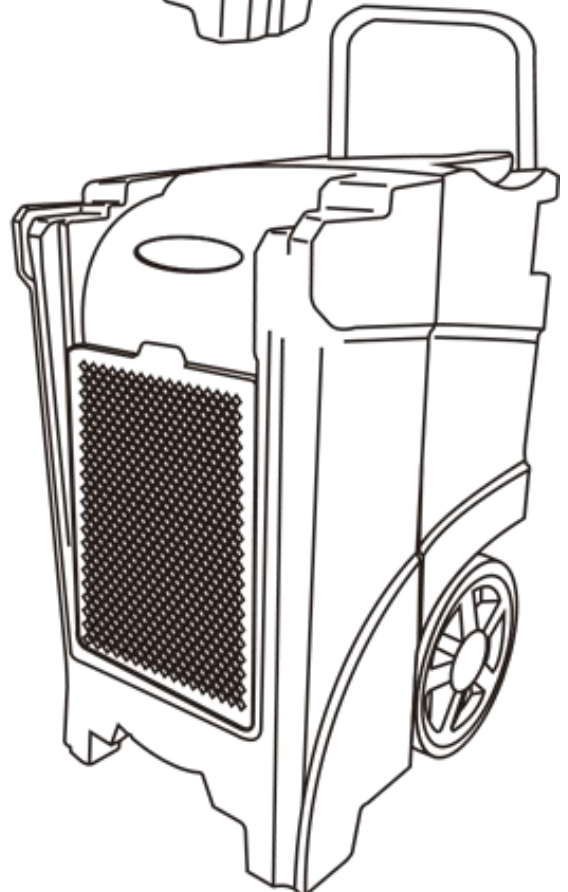
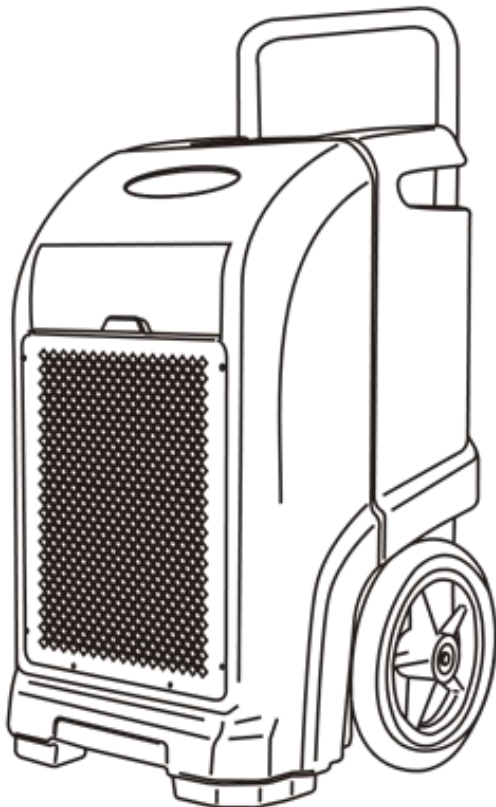
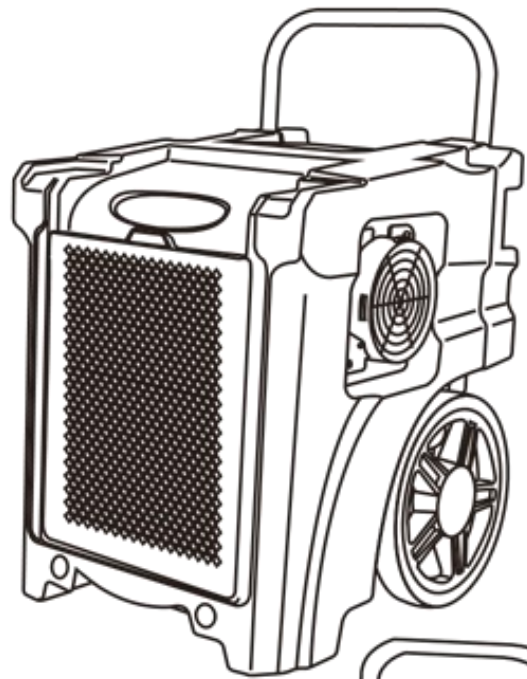
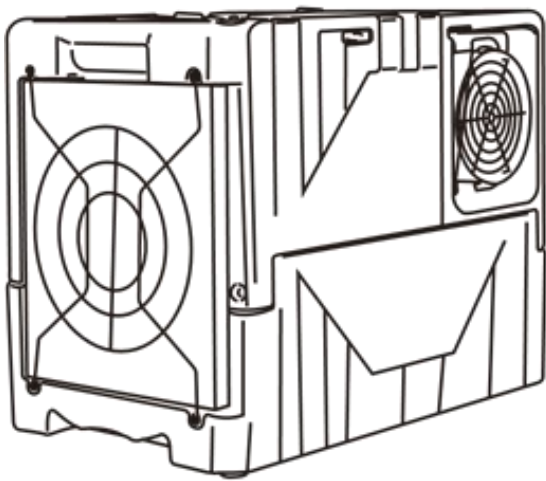
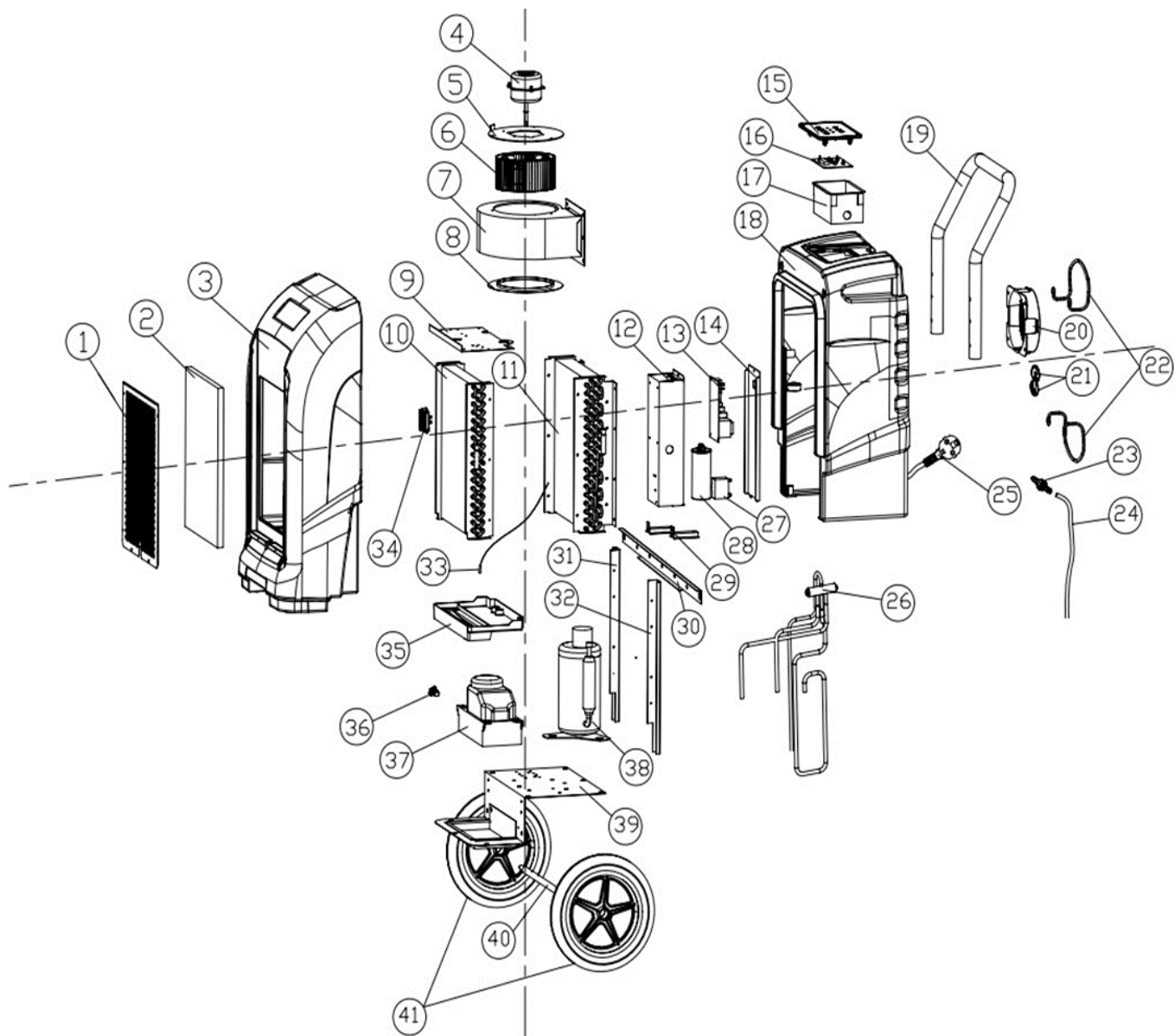


# KGK

Reservedels tegning.

Affugter KGK 70L med Pumpe





Pos. Nr.	Reservedel	Pos. Nr.	Reservedel
1	Luftindtags gitter	12	Hovedkontrol tavleboks
2	Luftfilter	13	Hovedkontrol print
3	Front kabinet	14	Dæksel til hovedkontrolprint
4	Ventilator motor	15	Kontrol Print
5	Motorinstallations plade	16	Display Print
6	Ventilator Blade	17	Elektrisk kontrolboks
7	Spiralhus	18	Bag kabinet
8	Ventilator indløbsring	19	Håndtag
9	Varmeveksler dæksel	20	Luftudtags gitter
10	Fordamper	21	Strømlednings klemme
11	Kondensator	22	Vandrørs beslag

<b>Pos. Nr.</b>	<b>Reservedel</b>	<b>Pos. Nr.</b>	<b>Reservedel</b>
23	Vandrør nippel	35	Vandbakke
24	Afløbsrør	36	Vandpumpe prop
25	Strømkabel	37	Vandpumpe
26	Hot Gas Enhed	38	Kompressor
27	Ventilator motor kondensator	39	Chassis
28	Kompressor kondensator	40	Aksel
29	Beslag	41	Hjul
30	Top Skinne	42	Manual
31	Højre Skinne	43	Logo Klistermærke
32	Venstre Skinne	44	Kontrol panel
33	Fugtigheds føler	45	Emballage
34	Temperatur føler		



**KGK A/S**

**Møllevej 9 H2**

**2990 Nivå - DK**

**Tel: +45 45 76 17 00**

**Mail: [kgk@kgk.dk](mailto:kgk@kgk.dk)**

**Web: [www.kgk.dk](http://www.kgk.dk)**