

This document is our property and shall not
without our permission be altered, copied,
used for manufacturing or communicated to
any other person or company.

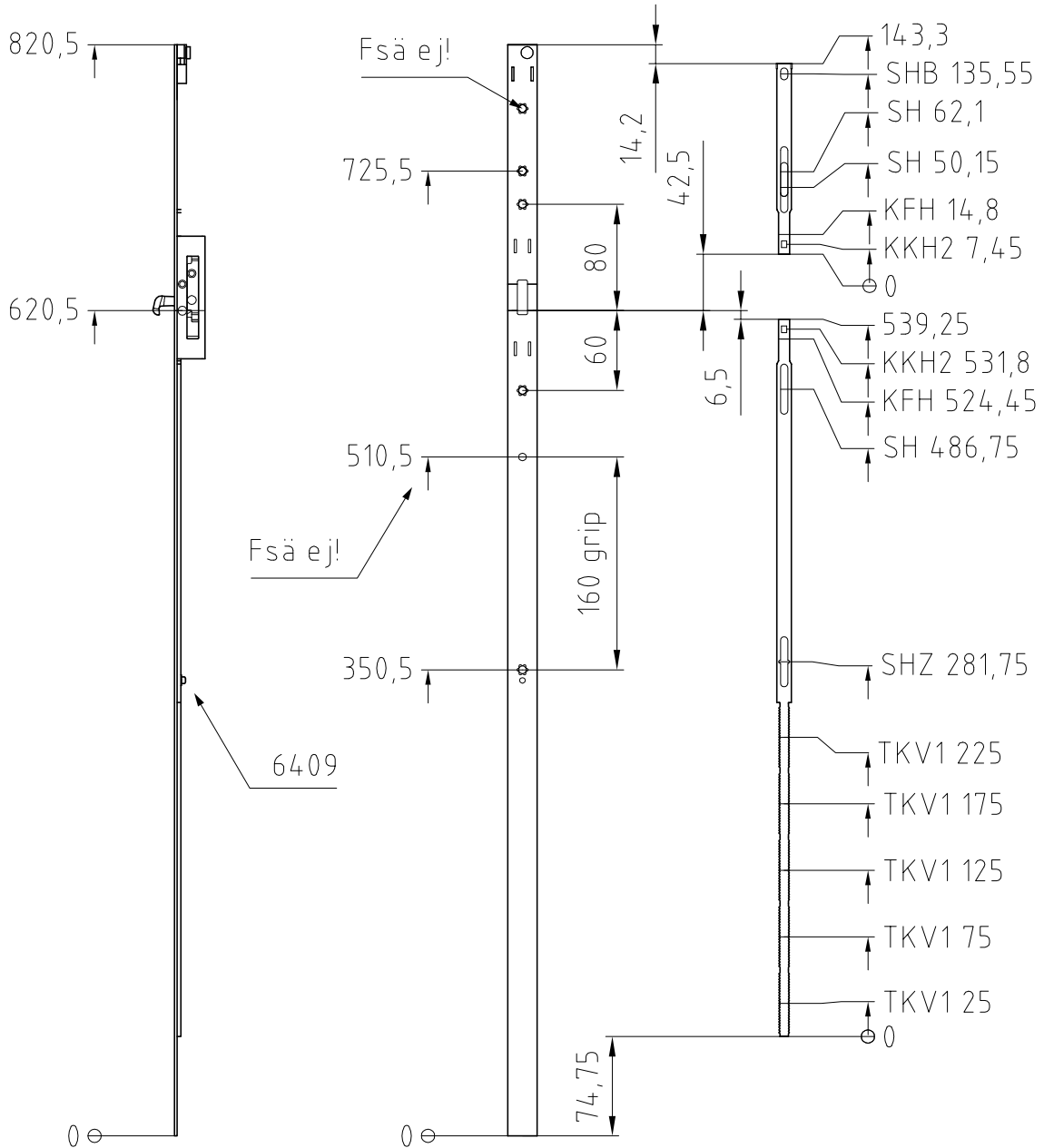
Status "No status (Concept)" = only for R&D
Status "Working" = prototype / production preparation
Status "Pre-release" = tool ordering / pre-series production

Status "Ingen status (Concept)" = endast för R&D
Status "Working" = prototyp / produktionsförberedelse
Status "Pre-release" = verktygsbeställning / provserie

Denna handling får ej utan vårt medgivande
kopieras, delges annan eller på annat sätt
obehörigen användas. Överträdelse beivras
med stöd av gällande lag.

Stånglåsning 6409 monteras i öppet läge.
Stångens gradsida läggs mot skenan!

Klippdel
Längder 586,5-820,5



Date 2011-10-06	Lock case	Face plate 22x2	Hardening / surface treatment Fe/Zn 12c 1A (Blå)	Customer Ideal Combi
Designed by ----	Drawn by MAJA	ESPAGNOLETTE S2306 ----		Projection
ASSA ABLOY				Scale 1:5
Scandinavia ASSA OEM		Alt. ID	Item number 000032943	Drawing number S2306 101 6007 Drawing number is the valid ID if printed
			Customer item number	Revision 1

Approved 2011-10-07