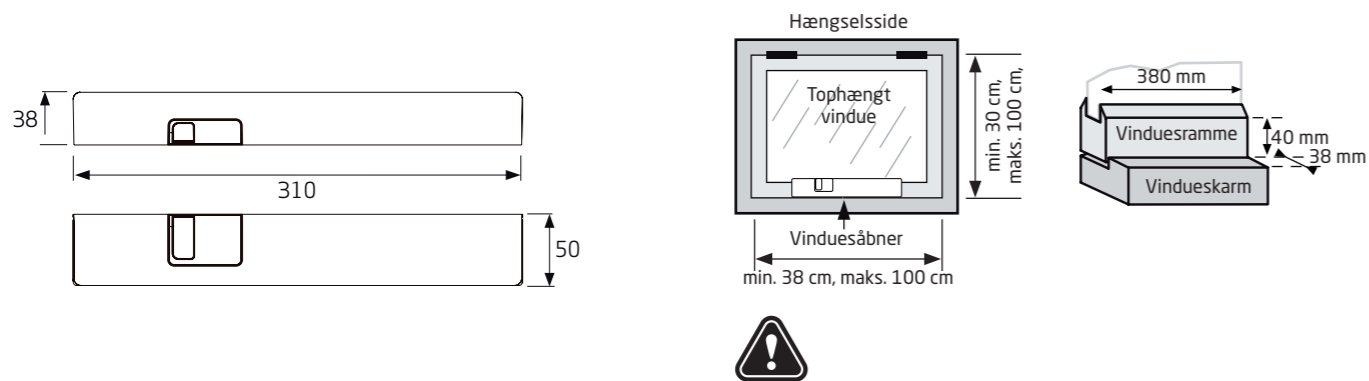
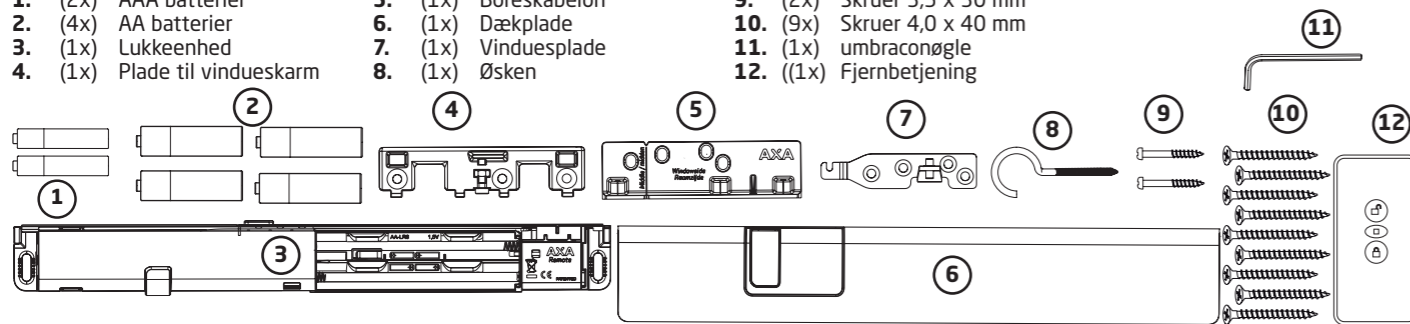


Minimum vindueshøjde: 30 cm.
Maksimum fjernbetjeningsområde: afstand 10 m.



Pakken indeholder

- | | | |
|-------------------------------|----------------------|-----------------------------|
| 1. (2x) AAA batterier | 5. (1x) Boreskabelon | 9. (2x) Skruer 3,5 x 30 mm |
| 2. (4x) AA batterier | 6. (1x) Dækplade | 10. (9x) Skruer 4,0 x 40 mm |
| 3. (1x) Lukkeenhed | 7. (1x) Vinduesplade | 11. (1x) umbracnøgle |
| 4. (1x) Plade til vindueskarm | 8. (1x) Øsken | 12. ((1x) Fjernbetjening |



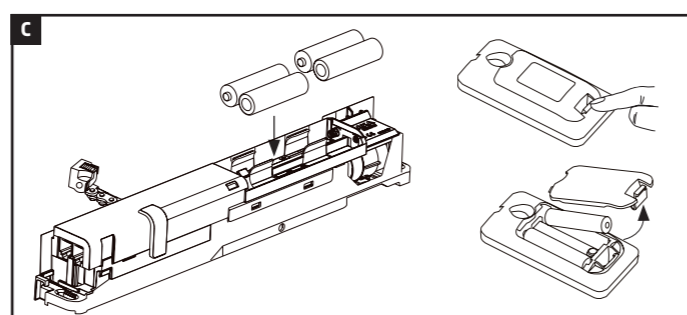
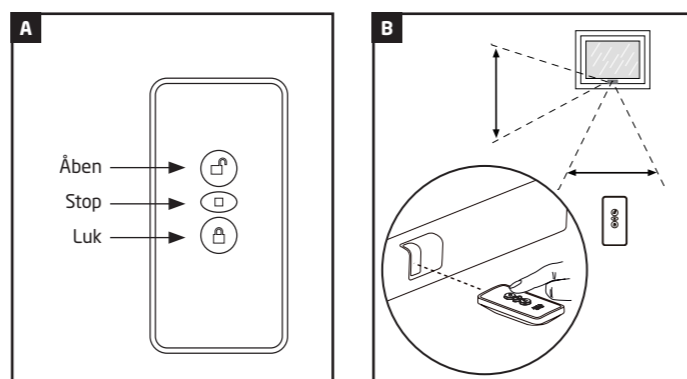
Brugervejledning

Fjernbetjening (fig. A):

Fjernbetjeningen har 3 knapper: Åben, Stop og Luk.
Hvis du trykker kortvarigt på Åben eller Luk, åbnes vinduet helt op eller lukkes helt i.
Hvis du trykker konstant på Åben eller Luk, åbnes eller lukkes vinduet, lige så længe, som du trykker på knappen.
Hvis du trykker på Stop, så stoppes bevægelsen.
Peg altid fjernbetjeningen mod den forreste del af lukkeenheden (3) (fig. B).

Konfigurering af fjernbetjening:

- Sæt 2x AAA batterier (1) i fjernbetjeningen (12) og 4x AA batterier (2) i lukkeenheden (fig. C).
- LED-lyset i lukkeenheden tændes i 20 sekunder (grøn). Tryk på knappen Åben (øverste knap) på fjernbetjeningen. Lyset slukkes kortvarigt, når configurationen har fundet sted.



! Konfigurationstiden er 20 sekunder. LED-lyset slukkes efter de 20 sekunder. Hvis du vil konfigurere fjernbetjeningen eller en anden fjernbetjening, skal du tage batterierne ud et kort øjeblik og så sætte dem i igen. Gentag nu trin 2.

!

- Fjernbetjeningen kan konfigureres til et ubegrænset antal vinduesenheder.
- En vinduesenhed kan konfigureres til maksimalt 8 fjernbetjeninge.

- Tryk igen på knappen Åben og lad kæden komme helt ud af lukkeenheden. Lukkeenheden er nu klar til montering (fig. D).

Monteringsvejledning

- Tjek, at vinduet lukker ubesværet.
- Marker midten af vinduet på vinduesrammen.
- Placer boreskabelonen (5) så midten af V-tegnet på det markerede midtpunkt sidder godt fast mod vindue og vindueskarm (fig. E). Marker hullet (fig. F) og skru skruerkrogen (8) ind i vinduet igennem åbningen i boreskabelonen (forbor \varnothing 2 mm). Brug skruerkrogen for at lukke vinduet korrekt. Sørg for, at boreskabelonen sidder godt fast mod vindue og vindueskarm (fig. G). Marker 2 monteringssteder gennem boreskabelonen (fig. H). Forbor monteringsstederne (\varnothing 2 mm).
- Fastgør boreskabelonen med skruer (9) (3,5 x 30 mm).
- Forbor de 7 huller (fig. I) med et \varnothing 2 mm borehoved.
- Fjern boreskabelonen

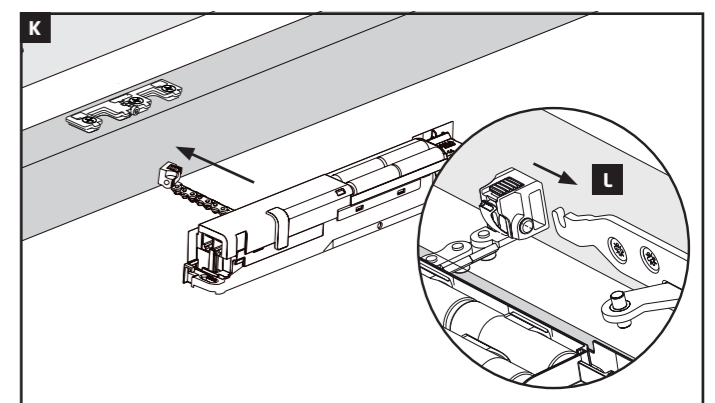
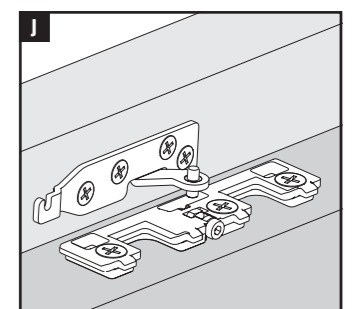
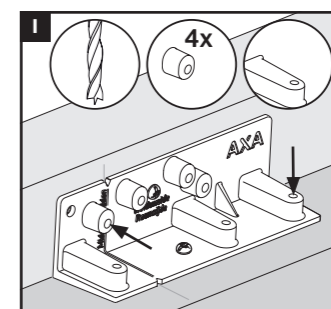
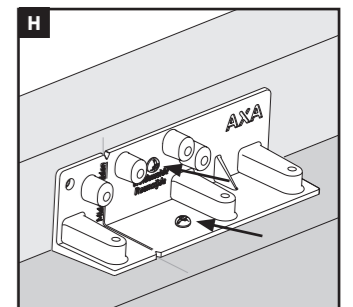
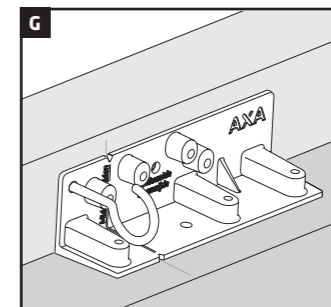
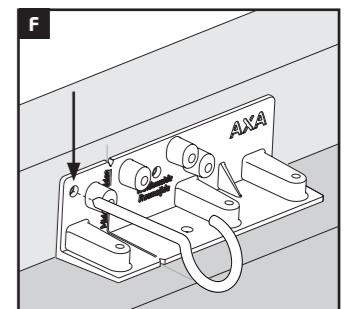
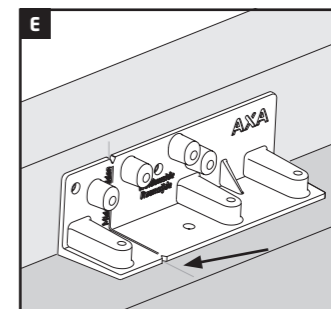
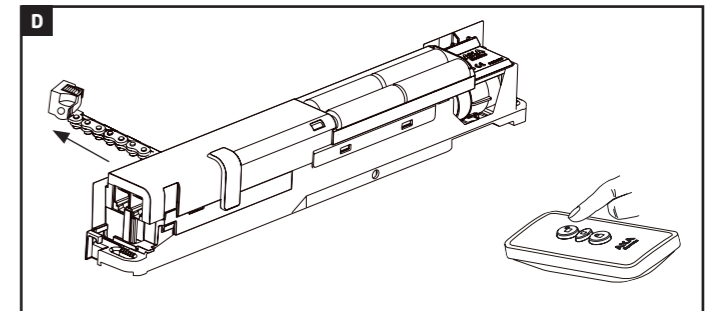
Montering

- Monter vinduespladen (7) (ved brug af de forborede huller) med 4 skruer (10) (4,0 x 40 mm) * (fig. J).

! Brug du en skruemaskine, skal du spænde skruen helt fast til slut med håndkraft

- Monter pladen til vindueskarmen (4) (ved brug af de forborede huller) med 3 4,0 x 40 mm skruer (fig. J).
- Skyd lukkeenheden over på pladen til vindueskarm. Hold vinduet lidt åbent, mens du gør dette (fig. K).
- Skyd kædens snaplås helt over vinduespladen (fig. L). Snaplåsen låser sig selv.

* Fyrretræ: Brug 4 x 4,5 x 45 mm skruer



14 Luk vinduet med fjernbetjeningen (fig. **M**).



Hold fast i lukkeenheden, mens du gør dette og sørg for, den forbliver i samme afstand fra vinduet.

Konfigurer lukkeenheden:

15 Når lukkeenheden er fuldstændigt lukket, holder den op med at blinke.

Du kan indstille lukkepositionen med justeringsskruen.

Hvis vinduet ikke er helt tæt:

Hvis vinduet ikke er helt tæt (hvis vinduet bevæger sig, eller hvis der kommer træk fra vinduet), skal du dreje stilleskruen til venstre (fig. **N**). Vi anbefaler, at du ikke konfigurerer lukkeenheden alt for stramt, så du opnår en effektiv betjening og lang levetid på batterierne.

Hvis lukkeenheden ikke låser fuldstændigt:

Hvis lukkeenheden ikke lukker korrekt, blinker LED-lyset. I så fald er enheden for stram.

Hvis lukkeenheden er blevet konfigureret for stramt, skal du dreje stilleskruen til højre (fig. **O**). Tryk igen på knappen Luk på fjernbetjeningen og tjek, om lukkeenheden lukker korrekt. Gentag denne procedure, indtil enheden lukker korrekt.

Endelig montering

16 Skru lukkeenheden på plads med de 2 skruer (10) (4,0 x 40 mm, forbor Ø 2 mm), ét i venstre side og ét i højre side af enheden (fig. **P**).

Når du skruer enheden fast, skal du sørge for, at der er ens afstand fra lukkeenheden til vinduesrammen.

17 Tjek endnu en gang, at vinduet kan åbnes og lukkes korrekt ved at åbne og lukke vinduet fuldstændigt én gang. Gentag trin 15, hvis vinduet ikke bevæger sig glat eller lukker korrekt.

Monteringsdækplade:

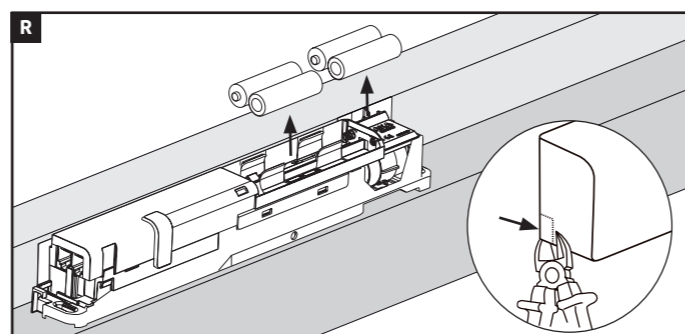
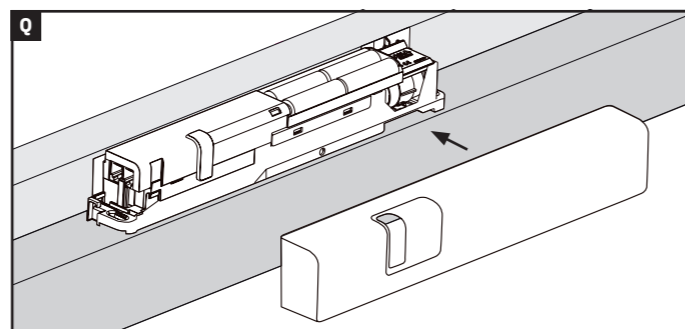
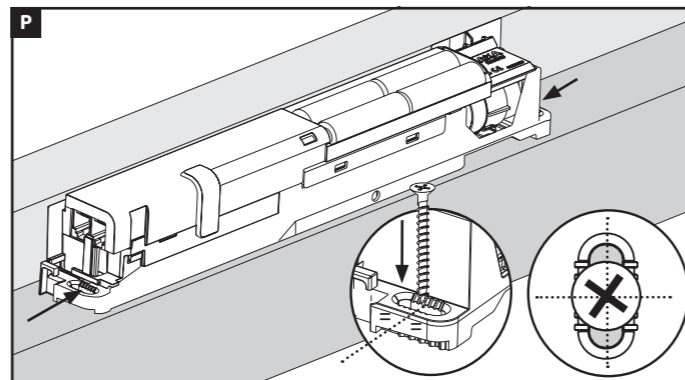
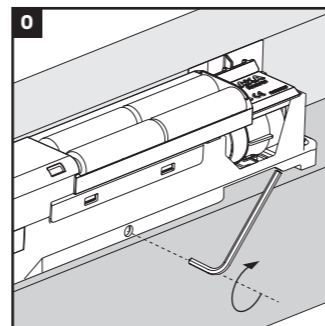
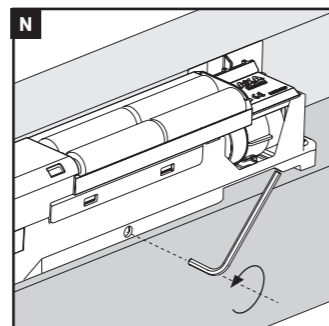
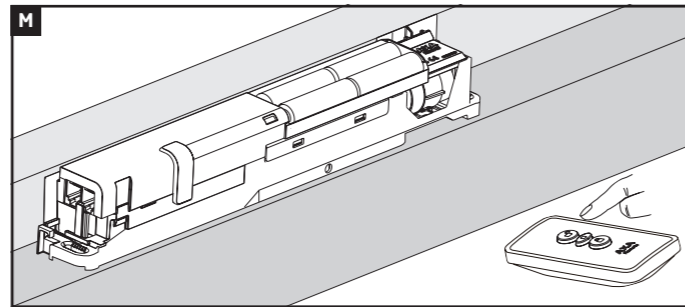
18 Skyd dækpladen (6) over på lukkeenheden, fra forkanten og bagud, indtil den ikke kan komme længere (fig. **Q**).

19 AXA Remote 2.0 er klar til brug.

Montering af version med adapter:

20 Vinduesenheden skal monteres på samme måde, som versionen med batteri (trin 1 til/inkl. 19). Tag batterierne ud, før du tilslutter adapteren til lukkeenheden og strømforsyningen (fig. **R**).

21 Afgrør, om ledningen til adapteren skal gå ud fra venstre eller højre side på lukkeenheden (afhænger af stikkontaktens placering). Skær en lille bid af dækpladen med en knibtang i det halvperforerede område (figure **R**).



22 Klik adapterens ledning ind i lukkeenheden: - før ledningen fra venstre side af lukkeenheden og sæt adapteren i stikkontakten).

eller:

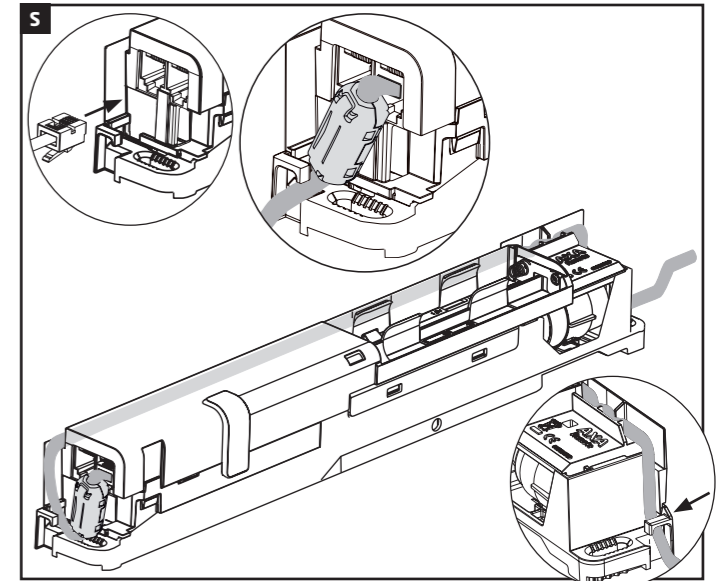
- før ledningen igennem åbningen i højre side af lukkeenheden og under krogen (fig. **S**). Sæt adapteren i stikkontakten.



Sørg for, at ledningen ligger korrekt langs med vinduesrammen.

Adapter med 5 m ledning kan bestilles som tilbehør med varenr. 2902-31-98.

NB. AXA Remote 2.0 er kun beregnet til emner med bolig- eller kontorformål.



Problemløsning

Vinduet lukker ikke

- Tag kæden af vinduet og tjek, at vinduet ikke sidder fast i noget og kan betjenes uden problemer.
- Tjek, at du har fulgt monteringstrinnene korrekt.
- Batterierne er muligvis flade (har ikke tilstrækkelig strøm). Udskift batterierne i enheden og/eller fjernbetjeningen (fig. **C**).
- Enheden er konfigureret for stramt. Lukkeenheden lukker muligvis ikke vinduet korrekt (fx på grund af at træet har sat sig eller på grund af temperaturforskelle) visse steder, hvis den er blevet konfigureret for stramt. Fjern de 2 udvendige skruer (fig. **P**) fra lukkeenheden. Drej stilleskruen helt til højre (fig. **O**). Gentag trin 14 til/inkl. 17. Monter igen de 2 yderste skruer på vinduesenheden.

Enheden reagerer ikke eller reagerer ikke tilstrækkeligt

- Tag batterierne midlertidigt ud eller træk adapterens stik ud af stikkontakten og vent i 2 minutter. Tryk på en knap på fjernbetjeningen, som om du skal til at bruge enheden. Udskift batterierne eller adapteren. Forsøg nu at bruge enheden ved at trykke på én af knapperne på fjernbetjeningen.

Enheden reagerer ikke straks på fjernbetjeningen, dvaletilstand

- For at spare energi går enheden i dvaletilstand efter en vis periode, og derfor skal du nogle gange trykke to gange på fjernbetjeningen for at aktivere enheden.
- Miljøfaktorer kan have indflydelse på fjernbetjeningens område. Full sol, TL belysning meget tæt på forsiden af enheden eller et støvet/fugtigt miljø kan reducere betjeningsområdet. I så fald skal du gå tættere på lukkeenheden for at kunne betjene den.

- Batterierne er muligvis flade (har ikke tilstrækkelig strøm). Udskift batterierne i enheden og/eller fjernbetjeningen.

Udskiftning af batterier

Indikator for lavt batteri

- Hvis LED'en begynder at blinke rød/grøn med mellemrum, betyder det, at batterierne meget snart skal udskiftes. AXA-fjernbetjeningen sørger altid for, at den sidste strøm i batterierne bruges til at lukke vinduet med.
- Åbn enhedens batteridæksel og tag de 4 flade batterier ud. Sæt 4 nye batterier (AA) i, som nævnt i denne monteringsvejledning (fig. **C**).



Brug kun gode alkaliske AA batterier (brug ikke genopladelige batterier)

Konfigurering af flere enheder med samme fjernbetjening

- Tag batterierne midlertidigt ud af vinduesenheden, der skal konfigureres, eller tag adapteren midlertidigt ud af stikkontakten og vent i 2 minutter. Udskift batterierne eller adapteren. Forsæt med at konfigurere fjernbetjeningen lige så længe, LED'en forbliver grøn (20 sekunder) (se fig. **C**).

Udluftningskapacitet

I henhold til NEN 1087 og NEN 8087, som klassificerer minimum udluftning per område, overholder AXA Remote 2.0 minimum udluftningskapaciteten på 25 m³/time per område, baseret på et vinduesoverfladeareal på 0,26 m². På grund af sine mange åbningsmuligheder er AXA Remote 2.0 også velegnet til iltning. For nævnte vinduesstørrelse kan hver AXA Remote 2.0 på tilstrækkelig vis udlufte et areal på 22,5 m². AXA Remote 2.0 overholder også retningslinjerne for kapacitet fastslået i NPR 1088, da den muliggør kontinuerlig åbning og lukning. Herved gøres det muligt, at den krævede udluftning kan foretages.