

# Instruktionsbok Sila 5000A3



## **VIKTIG INFORMATION!**

Läs bruksanvisningen före användning  
av SILA 5000A3  
(Art nr: 15003)

Spara bruksanvisningen!

SILA AB reserverar sig för tryckfel och  
produktförändringar.



## SILA AB

Grimnäsvägen 166  
SE-840 50 GÄLLÖ, Sverige

Tfn: +46 (0)70 - 523 80 08

info@silaproducts.com  
www.silaproducts.com

## Innehållsförteckning

Tillverkare	2
Innehållsförteckning	2
Säkerhetsföreskrifter	3
Service och underhåll	3
Allmän beskrivning	4
Funktionsbeskrivning	4 - 5
Grofilterlucka Sila 5000A3	6
Funktionsbeskrivning utblåsslång	7
Funktionsbeskrivning Saneringsram	7
Tekniska data	8
Förbrukningsvaror & tillbehör	8
Tillbehör	8
Garanti	8
Felsökningstabell	9
EG-försäkran	9



# Säkerhetsföreskrifter

Sid 3



Läs följande säkerhetsföreskrifter innan du börjar använda maskinen. Följ grundläggande säkerhetsföreskrifter vid användandet av elektriska maskiner för att minska risken för personskador, brand och elstötar.

- Använd ej luftrenaren om elkabel eller kontakt don är skadat.
- Kontrollera samtliga filter innan start, byt ut skadade filter.
- Använd ej luftrenaren i närheten av brandfarliga och explosiva gaser.
- Se till att luftrenaren står stabilt så den inte tippar.
- Luftrenarens kraftiga utblåsluft kan virvla upp damm långt ifrån maskinen, särskilt vid start.
- Luftrenaren får inte användas i fuktiga och våta utrymmen.
- Startkondensatorn kan vara uppladdad fast kabeln är urtagen.
- Om inte säkerhetsföreskrifterna följs enligt ovan riskeras person- och maskinskada.

## Service och underhåll

- Innan service och rengöring ska strömkabeln dras ut ur eluttaget. OBS! Startkondensatorn kan vara uppladdad fast kabeln är urtagen.
- Använd personlig skyddsutrustning såsom andningsmask vid byte och hantering av filter. Kontrollera att alla packningar är täta och att tillbehör som tex slangar är hela.
- Luftrenaren ska funktionstestas minst en gång per år. För att säkerställa luftrenarens funktion ska slitna delar bytas ut. Använd endast originaldelar.
- Reparationer ska utföras av SILA AB eller personer som godkänts av SILA AB.



Om inte säkerhetsföreskrifterna för service och underhåll följs enligt ovan riskeras person- och maskinskada.



# Allmän beskrivning

Sid 4

SILA 5000A<sub>3</sub> är en luftrenare avsedd att användas i torra, icke explosiva miljöer för att ta hand om lätt luftburet damm. Läs noga hela instruktionen med säkerhetsföreskrifter innan maskinen tas i bruk. SILA AB tar inget ansvar för skador som uppkommer om inte denna instruktion följs. Eventuella frågor kan besvaras av din återförsäljare eller SILA AB.

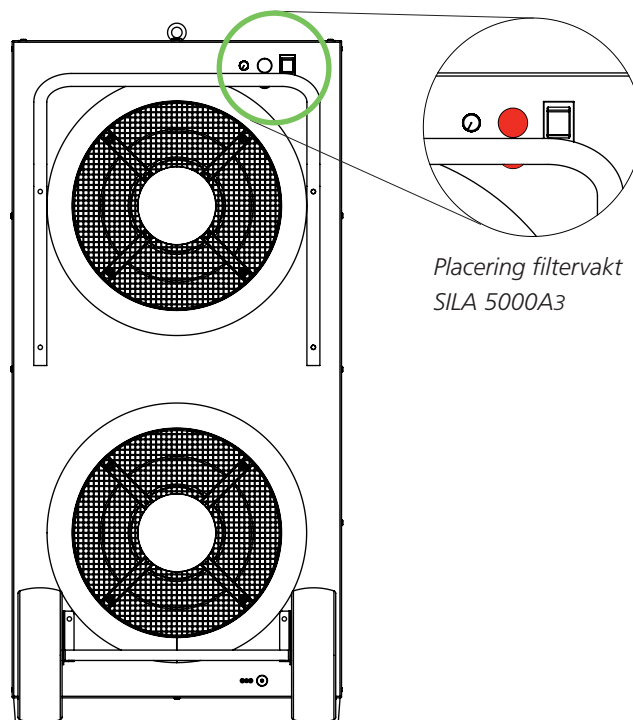
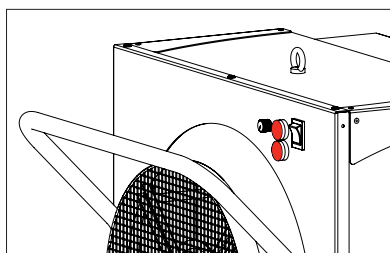
Kontrollera att luftrenaren är oskadd efter leverans. Förpackningen består av wellpapp och ska sorteras i lämplig återvinning. Denna instruktion bör sparas under hela maskinens livslängd.



# Funktionsbeskrivning

SILA 5000A<sub>3</sub> är avsedda att rena luften från damm. De inbyggda fläktarna skapar ett luftflöde genom filtren som effektivt stoppar upp dammet men låter luften passera. Grovfiltret är det första filtersteget och bör rengöras eller bytas ofta. Det andra filtersteget är ett microfilter, HEPA H13, som renar luften  $\geq 99,95\%$  enligt EN 1822:2009. HEPA-filtret ska bytas när det är förbrukat och inte rengöras.

SILA 5000A<sub>3</sub> är utrustade med en filtervakt som inte ger någon indikation när tryckfallet över filtren är normalt. När filtren börjar bli fulla av damm lyser lampan rött. Byt ut eller rengör grovfiltret. Om lampan efter denna åtgärd fortfarande lyser rött är det dags att byta HEPA-filtret. Ju större tryckfall i filtren desto lägre luftflöde blir det igenom luftrenaren. Observera att filterindikatorn endast fungerar optimalt vid full effekt.



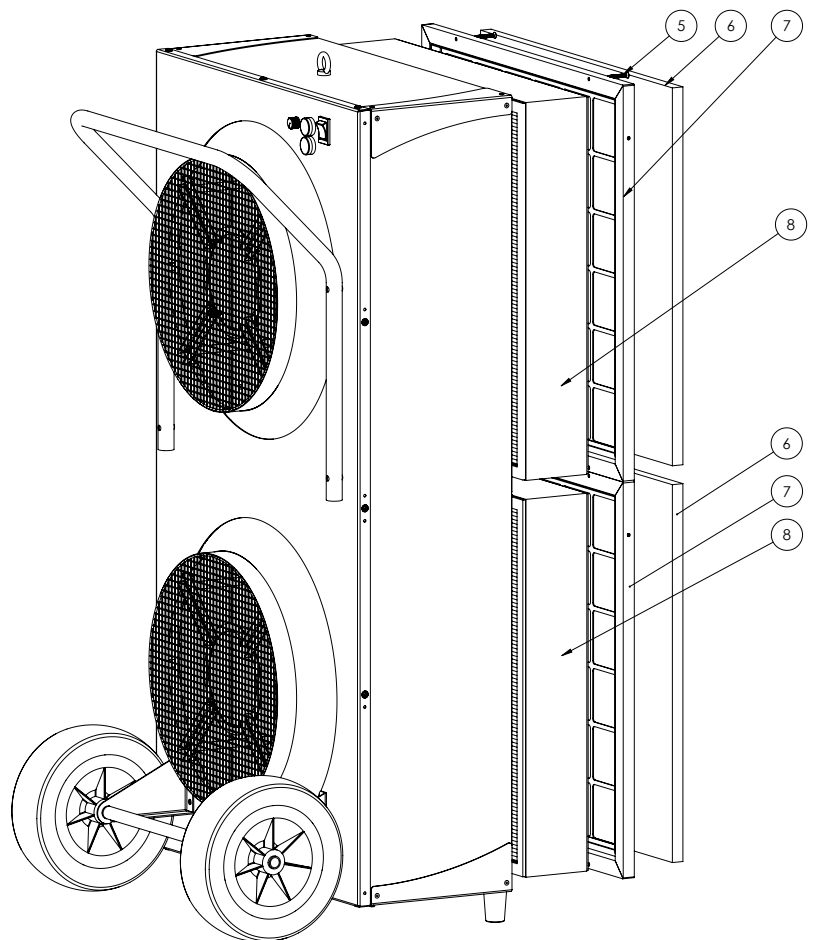
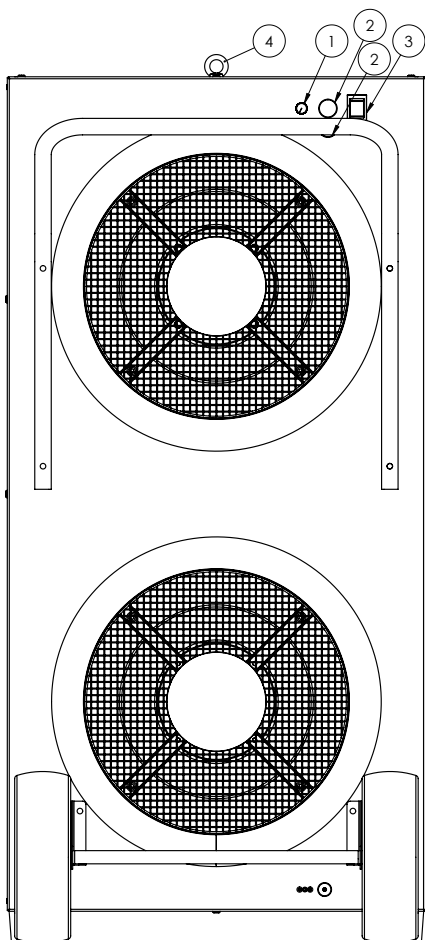
- SILA 5000A3 har steglös hastighetsreglering av fläkten. Detta regleras med vredet bredvid startknappen.
- SILA 5000A3 ska anslutas till jordat ström uttag 230V en-fas växelström 10 A säkring.
- Vid avslutat arbete och transport av luftrenaren lindas strömkabeln runt luftutblåset enligt bild.

## OBS!

När luftrenaren är utrustad med slangar och extra stosar kan filterlampan lysa rött fast filtren är nya. Detta beror på att slangar och stosar i sig orsakar tryckfall, dvs flödet reduceras.

### Sila 5000A3

- |                    |                  |
|--------------------|------------------|
| 1. Flödesreglering | 5. Fästskruv     |
| 2. Filterindikator | 6. Grovfilter    |
| 3. Strömbrytare    | 7. Grovfilterram |
| 4. Lyftögla        | 8. HEPA-filter   |



# Grovfilterlucka SILA 5000A<sub>3</sub>

Sid 6

För att förenkla grovfilterbytet är Sila 5000A<sub>3</sub> utrustad med en grovfilterlucka. Luckan har en gångjärnsfunktion och stannar på plats i uppfällt läge med två stycken justerbara fjädrande tryckskrivar. Tryckskrivarna kan justeras med en insexnyckel och man kommer åt justeringskruvarna på utsidan av grovfilterramen. Grovfilterramen fungerar med både tvättbara och engångsfilter.

Grovfilterluckan fungerar även som skydd till HEPA-filtret.



Justeringskruv för tryckskruv,  
en på var sida av gallret.



# Funktionsbeskrivning - Utblåsslång

Sid 7

Sila 5000z kan utrustas med utblåsslång för att t.ex. leda ut luften från ett rum eller leda ren luft till arbetszonen. Slangen som Sila tillhandahåller är av engångstyp och levereras på rulle som är 200 meter.

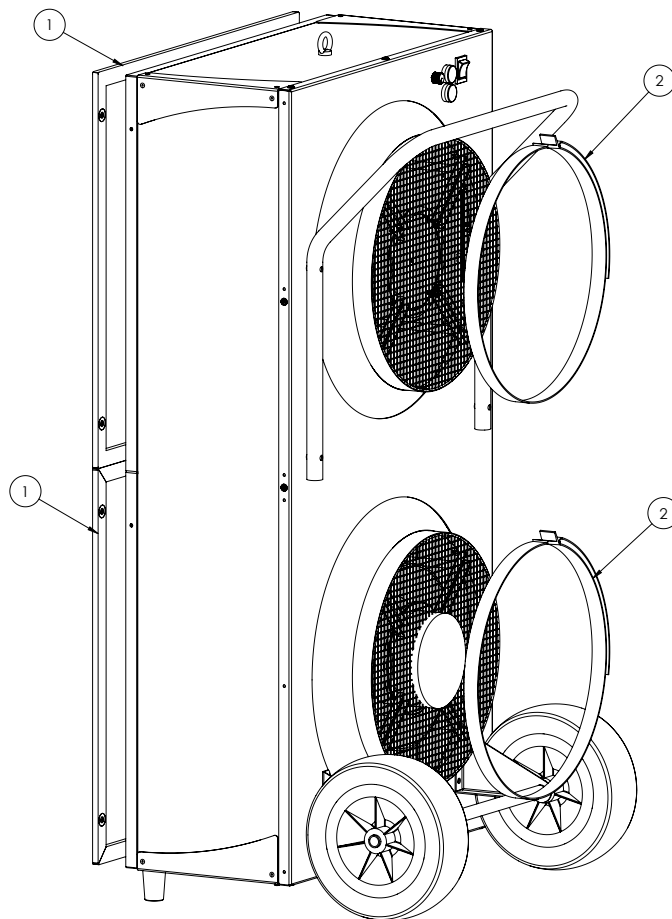
Sila tillhandahåller plastslang av engångstyp som levereras på rulle (200 meter lång). På Sila 5000A3 monteras slangen direkt på utblåset med spännband.

## Observera

När luftrenaren är utrustad med slangar och extra stosas så uppstår ett tryckfall, dvs flödet reduceras. Detta gäller även när ett lock monteras på det ena utblåset.

## Tillbehör - Sila 5000A3

1. Saneringsram
2. Spännrem



# Funktionsbeskrivning - Saneringsram

Placera luftrenaren med grovfilterramen mot plasten. Gå in i arbetszonen och klicka fast Saneringsramen mot grovfilterramen med hjälp av de inbyggda magneterna. Skär därefter bort plasten som ligger mot grovfiltret.





## Tekniska data SILA 5000A2

L x B x H:	640 x 575 x 1350 mm
Vikt:	64 kg
Flöde:	4 000 m <sup>3</sup> /h
Effekt(W):	2 x 500W
Grovfilter	G4, 2 st
HEPA filter, 2 st	H13 ≥99,95 %, 2 x 13,43 m <sup>2</sup> Enligt EN 1822:2009
Ljudnivå	76 dB

## Förbrukningsvaror & tillbehör

Grovfilter SILA 2000A2 & A3 / 5000A2 & A3, Engångs, 20 pack	Art nr: 120115 - 2000
Grovfilter SILA 2000A2 & A3 / 5000A2 & A3, Tvättbart, 5 pack	Art nr: 120116 - 2000
HEPA filter SILA 2000A2 & A3 / 5000A2 & A3	Art nr: 100584 - 2000

## Tillbehör

Saneringsram, SILA 2000A3 / 5000A3	Art nr: 122107
Spännrem SILA 1000A2/2000A2/5000A2	Art nr: 100606 - 400
Skruv MRT M5x16, 1 st	Art nr: 100246
Slang utblås, engångsslang	Art nr: 100335

## Garanti

Sila AB lämnar 1 års fabrikationsgaranti. Garantin gäller under förutsättning att maskinen används enligt Silas maskininstruktion och att reparation och service utförs av SILA eller av SILA godkända personer.



Maskinen startar inte	Kontrollera att stickproppen är ordentligt fastsatt i vägguttaget	Kontrollera uttagets säkring
Filterindikatorn lyser rött, även efter grovfilterbyte.	Ersätt HEPA-H13 filtret.	Om filterindikatorn ändå lyser rött, kontakta SILA AB eller din återförsäljare.
Det kommer damm i utblåsluften	Kontrollera packning på HEPA-filtret.	

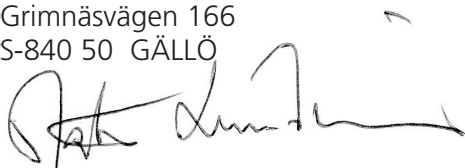
## EG-försäkran om överensstämmelse

Jag försäkrar härmed att luftrenaren SILA 5000A3, Art No: 15003, är i överensstämmelse med följande bestämmelser och standard:2006/42/EC, 2006/95/EC och 2004/108/EC.

Serienummer och tillverkningsår anges med dekal på maskinen.

**Producent:**

SILA AB  
Grimnäs vägen 166  
S-840 50 GÄLLÖ



Mats Lundin  
Verkställande direktör  
Gällö, 2018-09-05

