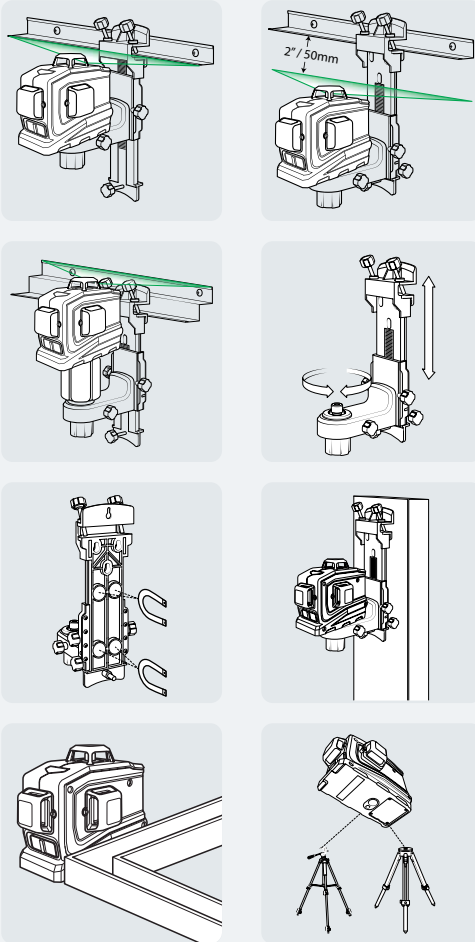


LT58 laser

Universalbeslag medfølger

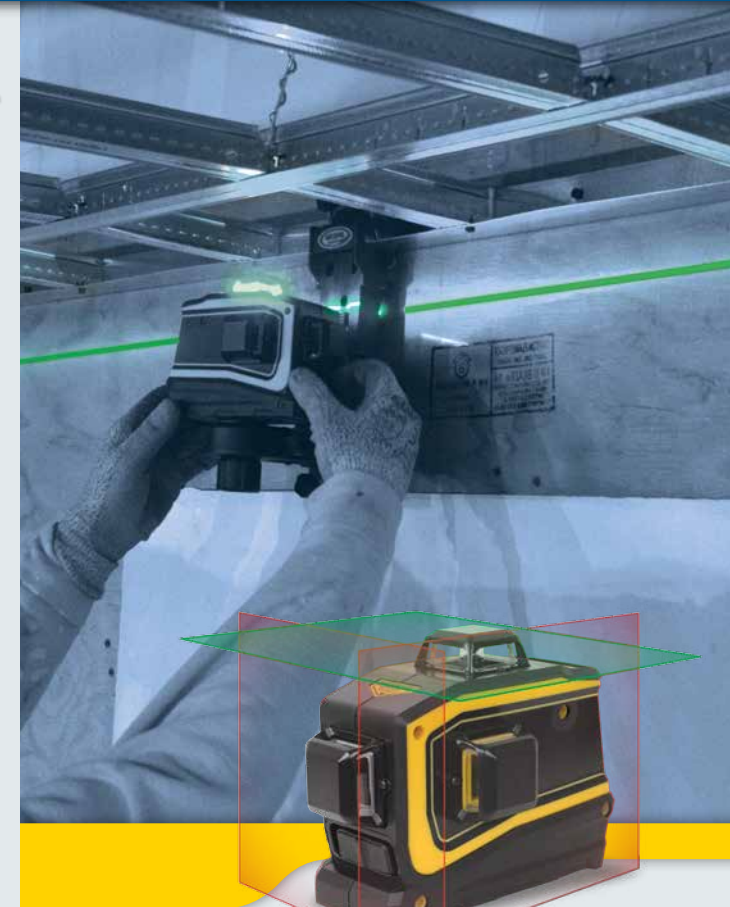
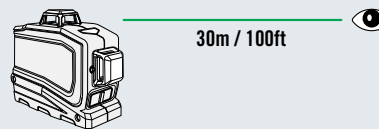
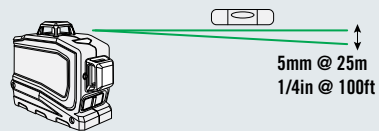


LT58 pakke

Specifikationer



Lasereffekt	Under 1mw
Klasse/bølgelængde	Klasse 2 / 522 nm – 635 nm
Batterier	Lithium-ion, 7200 mAh
Batteriernes levetid	1 stråle, grøn – 19 timer 3 stråler – 11 timer
Opladningstid	8 timer
Oplader	Strømtilførsel: 100-240 V AC 0,5 Amp Ydelse: 5 V DC 2,0 Amp
Visning af ude af nivellering	Strålen blinker – tre blink hvert 10. sekund
Selvnivelleringsområde	4° ± 1° i alle retninger
Beskyttelsesgrad	IP 54
Arbejdstemperatur	-10°C til 45°C
Opbevaringstemperatur	-20°C til 70°C
Mål (l x b x h)	152 x 116 x 84 mm
Vægt	0,67 kg



Laseren der når loftet

Kontaktoplysninger:

NORDAMERIKA
Trimble Spectra Precision Division
5475 Kellenburger Road
Dayton, Ohio 45424 USA
Telefon (modtager betaler) +1-888-272-2433
Fax +1-937-245-5489
www.spectralasers.com

EUROPA
Trimble Kaiserslautern GmbH
Am Sportplatz 5
67661 Kaiserslautern
Tyskland
Telefon +49-6301-711414
Fax +49-6301-32213

© 2015, Trimble Navigation Limited. Alle rettigheder forbeholdes. Trimble, Globe & Triangle logoet og Spectra Precision er varemærker tilhørende Trimble Navigation Limited, registreret ved "United States Patent and Trademark office" (USAs patent- og varemærkemyndighed) og i andre lande. Alle andre varemærker tilhører deres respektive ejere.

PN 022507-418-DA (06/15)



LT58 laser

Tre x 360° niveauer

LT58 udsender en meget synlig, grøn 360° vandret linje og er ideel til loftsinstallationer.

- Meget synlig grøn stråle kan ses op til 30 m væk og giver fuld dækning i rummet med en enkelt opstilling
- Kompakt og let design gør det nemt at montere laseren i loftshøjde
- Lille kompakt kuffert indeholder alt tilbehør og er både nem at opbevare på byggepladsen og nem at transportere
- Universalbeslaget passer til mange typer loftsskinner, herunder skyggelister
- Universalbeslaget kan fastgøres på stålsøjler med magneter, på flere størrelser stativgevind og har rotationsjustering og lodret finjustering
- Nem at betjene og at stille op – automatisk selvsnivellering, konstant stråle, ingen rotation, kræver ingen fjernbetjening
- Enkelt tastatur, der er nemt at betjene – en tast for vandret stråle, en tast for lodrette stråler

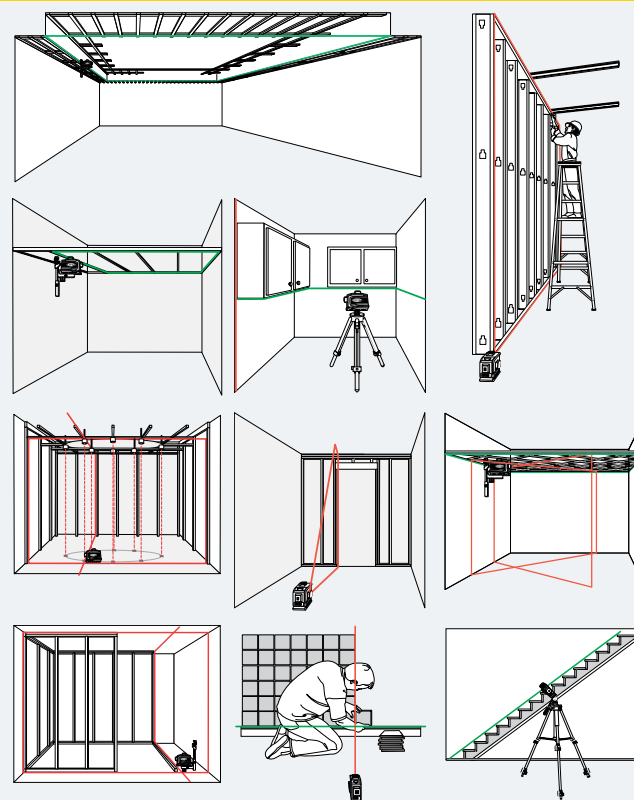


Et værktøj klarer det hele

To x 360° røde lodrette stråler i 90° vinkel giver alle nødvendige referencelinjer til indendørs opsætning.

- Robust og holdbar - 1 m faldtestet betyder, at LT58 kan arbejde videre efter mindre uheld
- Lithium-ion batterier med 19 timers funktionstid – giver enorme besparelser på batteriomkostninger sammenlignet med alkaline modeller og er miljøvenlige

Opgaver



Laseren der når loftet

LT58