

## LT56 Laser til almindeligt layout Brugervejledning

SPECTRA  
PRECISION

www.trimble.com

Trimble

### Introduktion

Tak, fordi du valgte Spectra Precision LT56 fra Trimble-gruppen af laserinstrumenter. Denne let anvendelige krydslinjelaser med (3) x 360° laserlinjer gør det muligt for dig at justere vandrette og lodrette opgaver præcist. Læs denne brugermanual grundigt, inden du bruger LT56. Der medfølger informationer om anvendelse, sikkerhed og vedligeholdelse. Sørg for, at brugsanvisningerne følger med laseren, hvis du giver den videre til andre personer.

Kommentarer eller forslag modtages gerne; Kontakt os venligst på:

Trimble / Spectra Precision Division  
5475 Kellenburger Road  
Dayton, Ohio 45424 USA  
Telefonnummer: +1 (937) 203-4419  
+1 (800) 527-3771  
Internet: www.spectra-productivity.com

### Egenskaber

Med LT56 følger: laser, multifunktionelt tilbehør, laserbriller, magnetisk måltavle, oplader, brugervejledning og etui.



- 2 -

### Specifikationer

Nøjagtighed	±2 mm / 10 m
Arbejdsområde - med HR220	25 m 75 m
Laser - effekt - klasse / diode	Mindre end 1 mw Klasse 2 / 635 nm
Strømforsyning - batterier - batterilevetid	Li-Ion, 7200 mAh, 3,7 V 1 stråle - 45 timer 2 stråle - 35 timer 3 stråle - 25 timer
Ladetid	12 timer (30 minutters hurtig opladning vil give 2 timers drift med 2 stråler)
Oplader	Input: 100-240V AC 190 mA Output: 5V DC 800 mA
Indikation for ude af niveau	Blinkende stråle - tre blink pr. 10 sekunder
Impulsfunktion	Ja, HR220
Selvnivelleringsinterval	4° ±1° samtlige retninger
Beskyttelsesgrad - Driftstemperatur - Opbevaringstemp	IP54 -10 °C til 45 °C -20 °C til 60 °C
Tåler fald fra	1 m
Størrelse (l x b x h)	152 x 116 x 84 mm
Vægt	670 g

- 6 -

### Opbevaring

Temperaturgrænserne for opbevaring af laseren skal overholdes, navnlig vinter/sommer.

Tag laseren ud af etuiet, hvis den er blevet våd. Laseren, transportkassen og tilbehør skal rengøres og tørres (ved maks. 40 °C). Læg først udstyret tilbage, når det er helt tørt. Kontrollér laseren nøjagtighed, inden den bruges igen efter en lang opbevarings- eller transportperiode.

### Transport

**Bemærk** - LT56 skal være låst under transport.

Brug den originale emballage eller emballage af tilsvarende kvalitet til transport eller forsendelse af dit udstyr.

### ADVARSEL

Tag altid batterierne ud inden transport af laseren.

### Lasersikkerhed

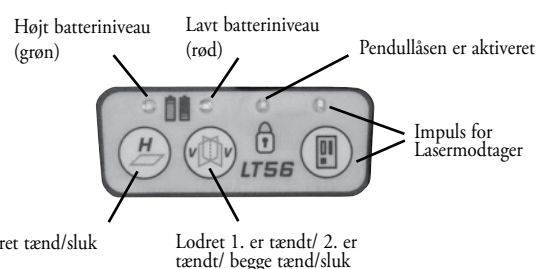
Hvis andre end de der har fået oplæring i brugen af dette produkt, bruger udstyret, kan det føre til, at de bliver eksponeret for farligt laserlys.

- Fjern aldrig advarselmærkater fra enheden.
- LT56 er et laserprodukt i klasse 2M (635 nm).
- Se aldrig ind i laserstrålen og ret den aldrig direkte mod andres øjne.
- Anvend altid enheden på en måde, der forhindrer laserstrålen i at ramme andre øjne.



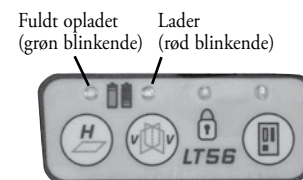
- 10 -

### Generel anvendelse Tænd og sluk - ON/OFF



### Batteri

LT56 bruger lithiumionbatterier. Batterierne oplades med den medfølgende oplader. Lithiumionbatteriet har 2 - 3 års levetid og kan udskiftes. LT56 kan også sluttes til stikkontakten.



### Synlighed

Laserlysets synlighed på gulvet forbedres væsentligt, hvis LT56 hæves 150 - 500 mm over gulvhøjde.

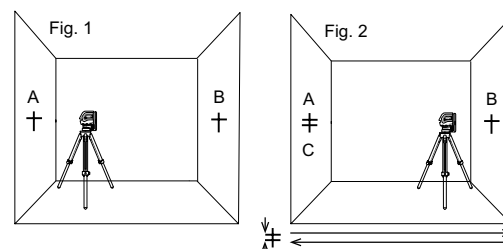
- 3 -

### Kontrol af kalibrering

Det anbefales, at man lejlighedsvist kontrollerer kalibreringen af LT56.

Kontrol af vandret kalibrering

- Find et rum, der mindst er 5 meter bredt
- Tænd både for de vandrette og lodrette linjer
- Anbring LT56 i nærheden af en væg (Fig. 1)
- Markér den vandrette linje på den nærmeste væg A
- Drej LT56 og markér den vandrette linje på væg B.
- Flyt stativet til et sted i nærheden af den anden væg (Fig. 2)
- Justér LT56, således at den vandrette linje rammer punkt B
- Drej LT56 og marker den vandrette linje ud for på punkt A. Kald punktet C.
- Forskellen mellem A og C er målenøjagtigheden af 2x afstanden mellem væggene
- Eksempel. Afstanden mellem væggene er 5 m og afstanden mellem A og C er 3 mm, målenøjagtigheden er der derefter 3 mm ved 10 m.



- 7 -

### Garanti

Trimble garanterer, at LT56 er fri for materiale- og udførelsesfejl og -mangler i en periode på 3 år. I de første 2 år vil Trimble eller selskabets autoriserede forhandler eller servicecenter efter eget valg reparere eller udskifte enhver defekt del eller hele produktet, der er givet underretning om, i garantiperioden. Li-Ion atteri garanti i 2 år. Der kan i det tredje år forekomme et gebyr for udskiftning. Garantiperioden træder i kraft fra den dato, hvor udstyret leveres af Trimble eller selskabets autoriserede forhandler til køber, eller tages i brug af en forhandler som demo-model eller lejet komponent. Ethvert tegn på forsømmelig eller unormal anvendelse, eller forsøg på at reparere produktet foretaget af en anden end de af Trimble autoriserede personer eller med andre dele end dem, der er godkendt eller anbefalet af Trimble, medfører, at garantien automatisk bortfalder. Ovenstående erklæring udgør Trimbles fulde ansvar med hensyn til køb og anvendelse af dets udstyr. Trimble hæfter ikke for indirekte tab eller skader af nogen art. Denne garanti gælder frem for enhver anden garanti, med undtagelse af det ovenfor anførte, herunder enhver implicit garanti. Vi fralægger os hermed garanti for salgbarhed eller egnethed til et særligt formål. Kunder skal fremsende produktet til nærmeste fabrik, forhandler eller servicecenter for garantireparation, med forudbetalt fragt. I lande, hvor der findes Trimble servicecentre, vil de reparerede produkter blive returneret til kunden mod forudbetalt fragt.

- 11 -

### Kompensatorlås

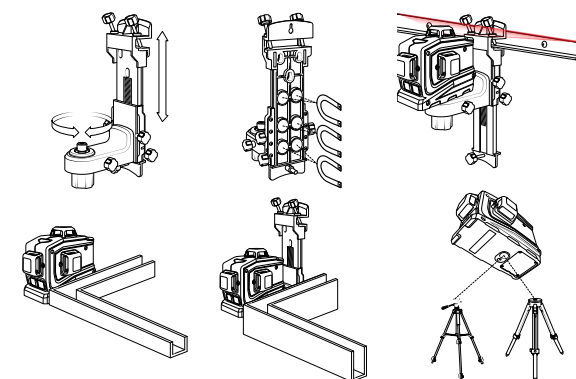


**Bemærk** - LT56 skal låses op for at aktivere impulsfunktionen, der er nødvendig for at bruge laseren med modtager.

**Lasermodtager** - Hvis dit produkt omfatter en HR220-lasermodtager, er der vedlagt særskilt brugervejledning.

**Bemærk** - LT56 skal være låst under transport

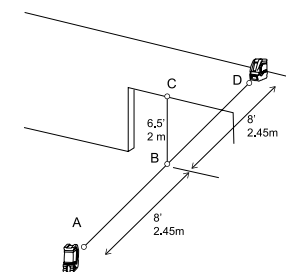
**Monteringsholderen** - omfatter disse funktioner.



- 4 -

### Kontrol af lodret kalibrering

- Find en ca. 2 m høj døråbning.
- Markér punkt A ved 2,45 m fra døren
- Tænd for LT56's lodrette linje og anbring den på punkt A med strålen rettet mod karmen.
- Brug den lodrette linje til at markere punkt B nederst på karmen, markér punkt C øverst på karmen og punkt D 2,45 m fra karmen.
- Flyt LT56 til punkt D og ret den lodrette linje mod punkterne A, B og D.
- Markér det punkt, hvor den lodrette linje møder toppen af dørstolpen i nærheden af punkt C.
- Hvis afstanden til punkt C er inden for 1 mm, er den lodrette linje inden for tolerancen.



- 8 -

### Serviceanmodning

Ønsker du at finde lokal forhandler eller autoriseret Trimble Service Center uden for USA med henblik på service, tilbehør eller reservedele, kan du besøge ét af vores websteder: [www.trimble.co/spectra](http://www.trimble.co/spectra) and [www.spectra-productivity.com](http://www.spectra-productivity.com).

### Erklæringer

Vi erklærer, at det er vores eneansvar, at dette produkt opfylder følgende direktiver og standarder:

EN 50081-1, EN 61000-6-2, 2004/108/EC.

Type: LT56

### Information til vores europæiske kunder

Instruktioner og yderligere information om genbrug findes på: [www.trimble.com/environment/summary.html](http://www.trimble.com/environment/summary.html)

### Genbrug i Europa

Genbrug af Trimble WEEE, ring på +31 497 53 2430 og spørg efter "WEEE associate" eller skriv til denne adresse og anmod om vejledning i genbrug:  
Trimble Europe BV  
c/o Menlo Worldwide Logistics  
Meerheide 45  
NL - 5521 DZ Eersel



- 9 -

### Anvendelsesområder



- 5 -

### Generel vedligeholdelse, opbevaring og sikkerhed

#### Generelle sikkerhedsregler

- Kontrollér laserenes tilstand inden brug.
- Kontrollér laserenes nøjagtighed, hvis den har været tabt eller udsat for mekaniske belastninger.
- Selv om laseren er designet til hårde forhold ved brug på byggepladsen, skal den som andre måleinstrumenter behandles varsomt.

#### Rengøring og tørring

- Fjern støv fra vinduerne.
  - Brug kun en ren og blød klud til rengøring. Fugt, om nødvendigt, kluden let med ren alkohol eller lidt vand.
- NB Anvend ikke andre væsker, da disse kan skade plastkomponenterne.

#### Bortskaffelse af batteri

Sørg for, at batterierne bortskaffes korrekt.

- 9 -