

# CS 451 E

SPARE PART LIST



## TYPE :

S = Spare part

W = Wear part

NA = Not Available

The kits of spare parts contain all screws and bolts and the components referring itself to it.

Screws and bolts is component of standard assembly, which you can easily find at all the retailers of standard components of assembly.

All the components of standard assembly are of a quality grade 8.8.

We recommend not to use a quality grade lower than 8.8 for all the standard components of assembly.

The parts of replacements CLIPPER must always be used.

The wearing parts have one lifetime limited in time because of a normal use of the machine. This lifetime strongly depends on the intensity of use of the machine. The wearing parts are to be maintained, use and to change if necessary according to the indications of manufacturing.

A wear because of normal use of the machine does not give the right to a warranty.

The components NA (Not Available) are not available in spare part.

## TYPE :

S = Pièce de rechange

W = Pièce d'usure

NA = Non disponible

Les kits de pièces détachées contiennent toute la visserie et les composants s'y rapportant.

La visserie est un composant d'assemblage standard, que vous pouvez facilement trouver chez tous les détaillants de composants d'assemblage standards.

Tous les composants d'assemblage standard sont d'une classe de qualité 8.8.

Nous recommandons de ne pas utiliser une classe de qualité inférieure à 8.8 pour tous les composants d'assemblage standards.

Les pièces de remplacements CLIPPER doivent toujours être utilisées.

Les pièces d'usure ont une durée de vie limitée dans le temps du fait d'une utilisation normale de la machine. Cette durée de vie dépend fortement de l'intensité d'utilisation de la machine. Les pièces d'usure sont à entretenir, à utiliser et le cas échéant à changer selon les indications du fabricant.

Une usure du fait de l'utilisation normale de la machine ne donne pas droit à une garantie.

Les composants NA (Not Available) ne sont pas disponibles en pièce de rechange.

## TYP:

S = Ersatzteile

W = Verschleißteile

NA = Nicht verfügbar

Die Sätze von Ersatzteilen sich enthalten die ganze Schraubenfabrik und die darauf beziehenden Bestandteile.

Die Schraubenfabrik ist ein Standardzusammensetzungsbestandteil, den Sie leicht bei allen Standardeinzelhändler von Zusammensetzungsbestandteilen finden können.

Alle Standardzusammensetzungsbestandteile sind von einer Qualitätsklasse 8.8.

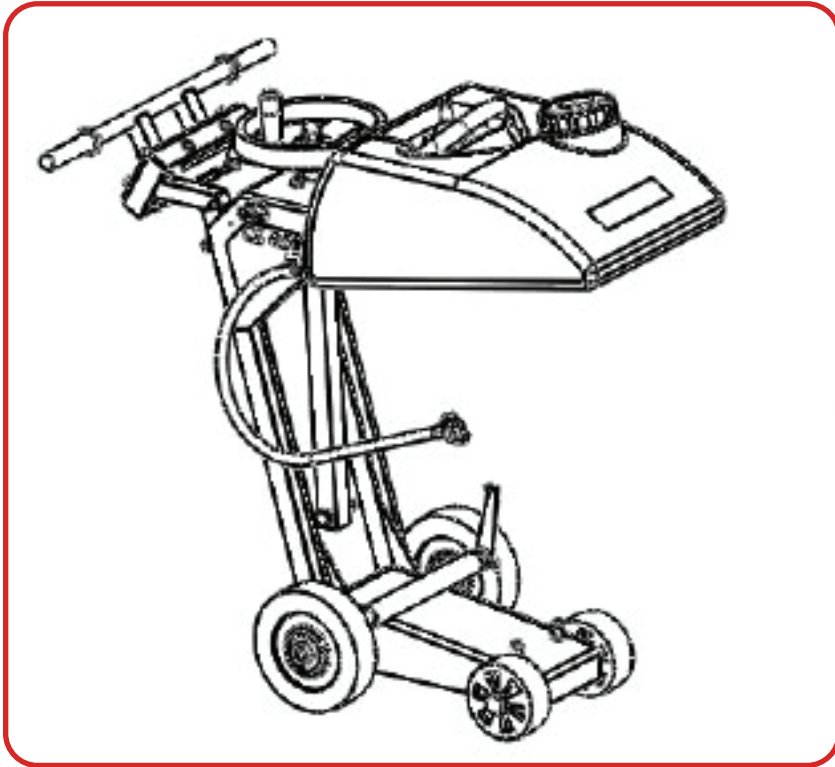
Wir empfehlen, keine Qualitätsklasse unter 8.8 für alle Standardzusammensetzungsbestandteile zu benutzen.

Die CLIPPER-Austauschstücke müssen immer benutzt werden.

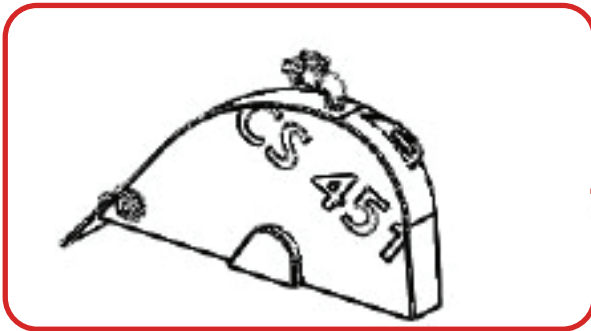
Die Abnutzungsstücke haben eine Lebensdauer, die in der Zeit wegen einer normalen Benutzung der Maschine begrenzt ist. Diese Lebensdauer hängt stark von der Intensität der Benutzung der Maschine ab.

Die Abnutzungsstücke sind zu unterhalten, und gegebenenfalls zu benutzen nach herstellenden Hinweisen zu wechseln. Eine Abnutzung wegen der normalen Benutzung der Maschine gibt einer Garantie kein Recht.

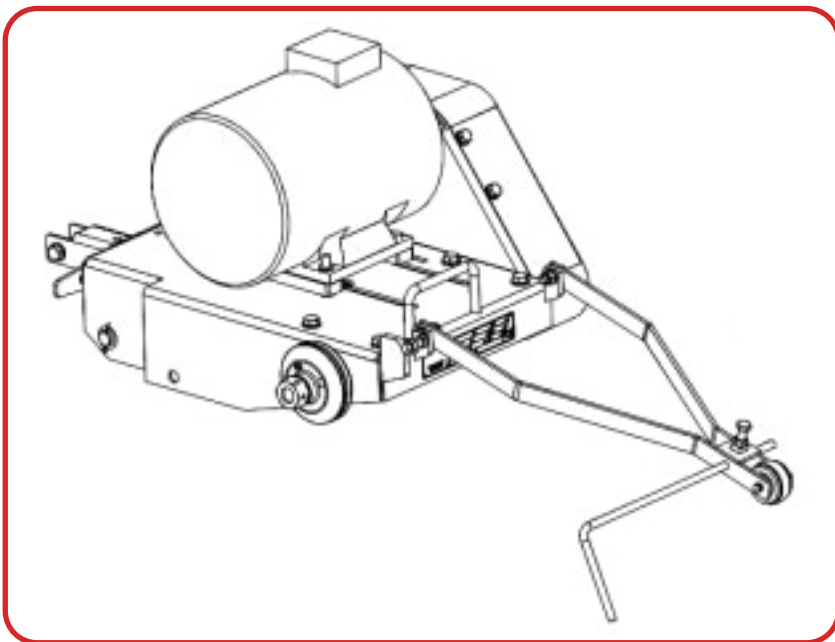
Die Bestandteile NA (Not Available), sind in Ersatzteil nicht verfügbar.



Pages 4 - 7

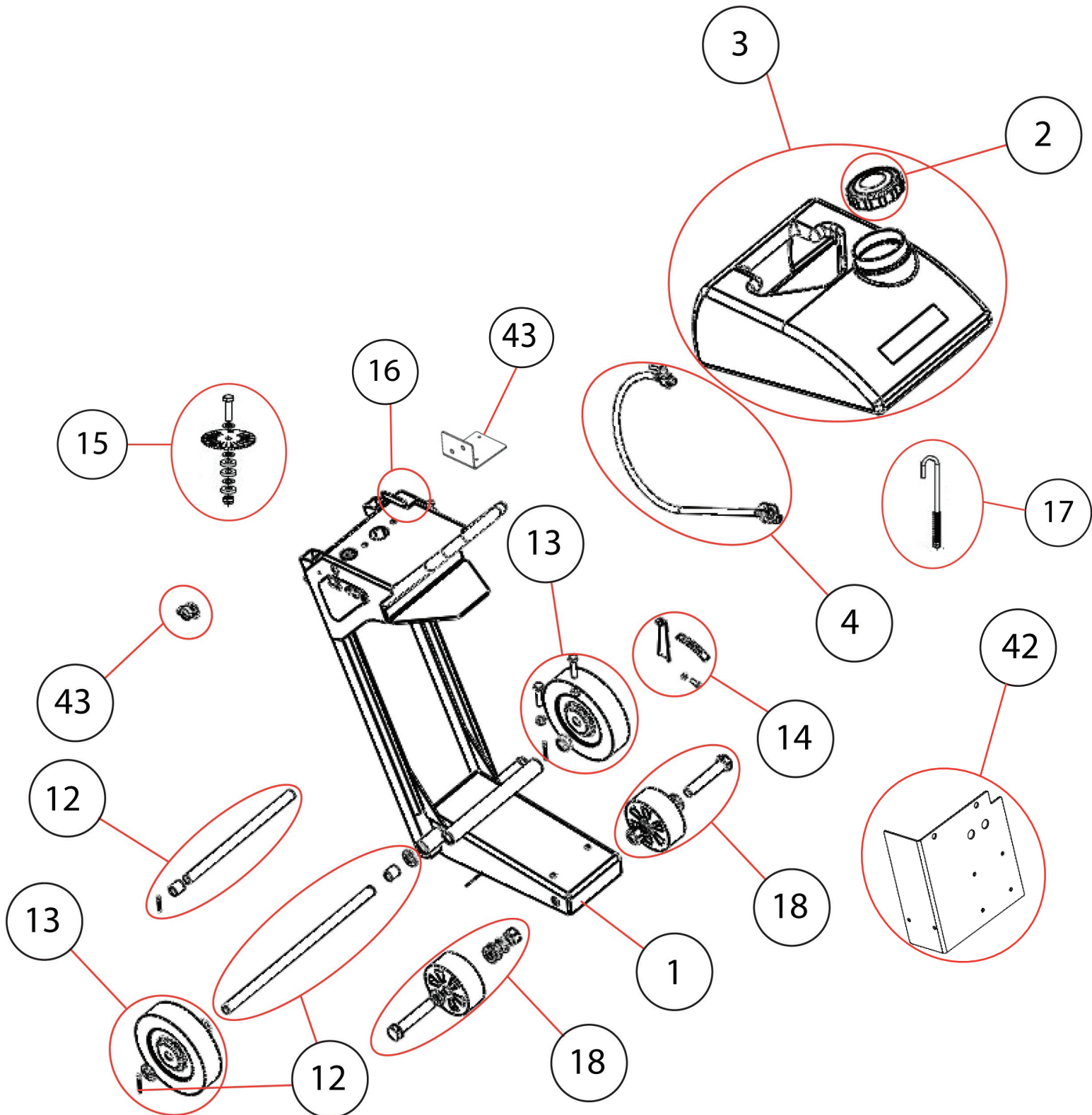


Pages 8 - 9



Pages 10 - 13

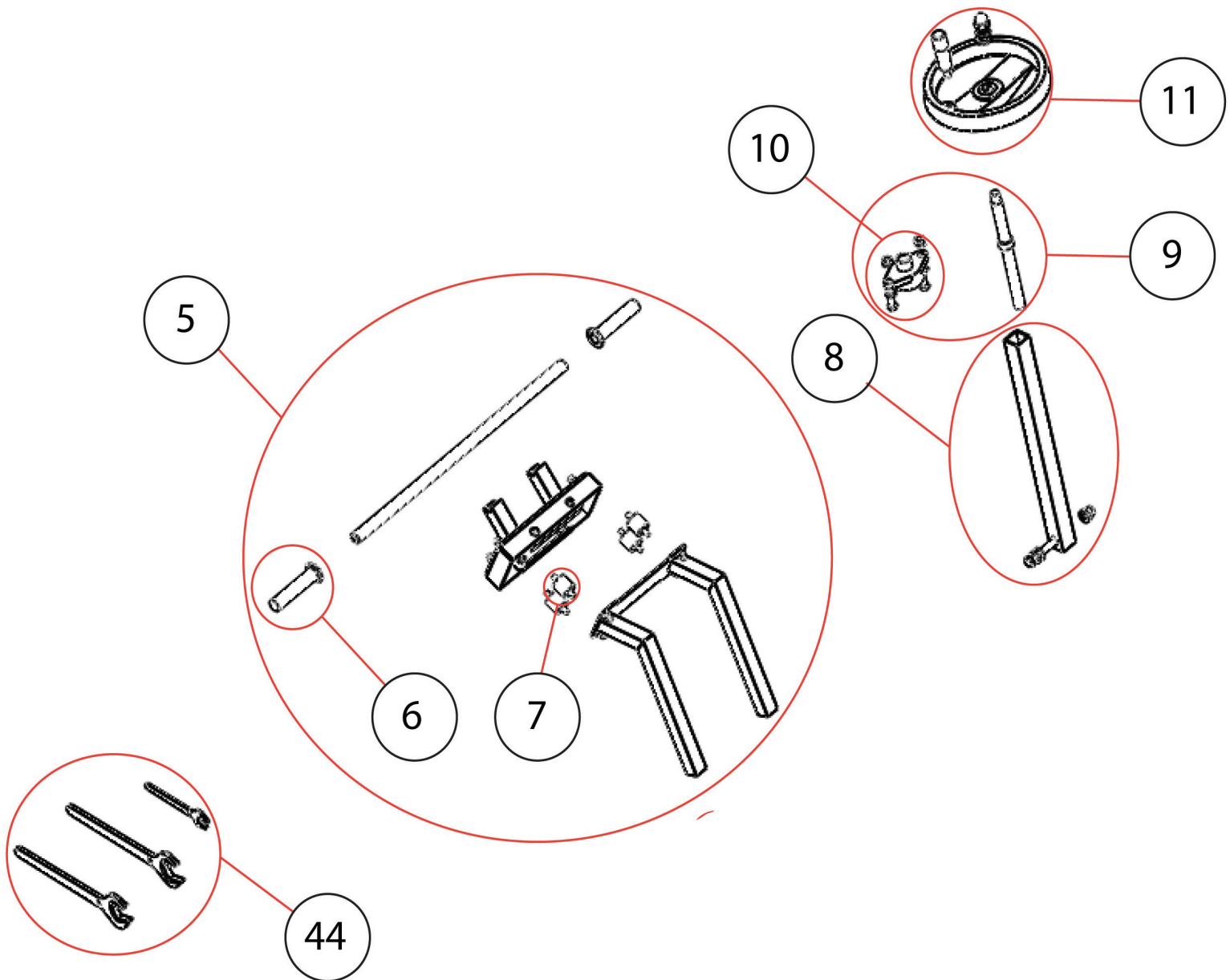
# Main frame / Châssis principal / Rahmen



POS.	DESCRIPTION	DESCRIPTION	BESCHREIBUNG	QTY	REF	TYPE
<b>1</b>	<b>Basic frame</b>	<b>Châssis fixe</b>	<b>Fester Rahmen</b>	<b>1</b>	<b>310353378</b>	<b>S</b>
	Basic frame	Châssis fixe	Fester Rahmen	1		
	screw DIN 933 – M10X35	vis DIN 933 – M10X30	Schraube DIN 933 – M10X35	2		
	nut DIN 934 - M10	ecrou DIN 934 - M10	Mutter DIN 934 - M10	2		
<b>2</b>	<b>Water tank cap</b>	<b>Bouchon réservoir d'eau</b>	<b>Wassertank Stopfen</b>	<b>1</b>	<b>310006560</b>	<b>S</b>
<b>3</b>	<b>Water tank assy.</b>	<b>Réservoir d'eau complet</b>	<b>Wassertank, kompl.</b>	<b>1</b>	<b>510126324</b>	<b>S</b>
	Water tank	Réservoir d'eau	Wassertank	1		
	Water tank cap	Bouchon réservoir d'eau	Wassertank Stopfen	1		
<b>4</b>	<b>Water connection</b>	<b>Connexion d'eau complète</b>	<b>Wasseranschluß, kompl.</b>	<b>1</b>	<b>510101400</b>	<b>W</b>
	Water pipe	Tuyau d'eau	Wasserrohr	1		
	Gate valve	Robinet	Hahn	1		
	Valve fitting	Raccord	Anschlusstück	1		
<b>12</b>	<b>Rear wheels axis kit (serial number up to 131015240)</b>	<b>Kit axe roues arrières (n° de série jusqu'à 131015240)</b>	<b>Hinterrad Achse Satz (Serien Nr. bis 131015240)</b>	<b>1</b>	<b>510112307</b>	<b>S</b>
	<b>Rear wheels axis kit (serial number from 131015240)</b>	<b>Kit axe roues arrières (n° de série depuis 131015240)</b>	<b>Hinterrad Achse Satz (Serien Nr. ab 131015240)</b>	<b>1</b>	<b>510112308</b>	<b>S</b>
	washer DIN 125 - Ø21	rondelle DIN 125 - Ø21	Scheibe DIN 125 - Ø21	4		
	Polymer Bearings	Palier lisse polyamide	Laufbuchsen	2		
	Rear wheels axis 465x20 mm	Axe roue arrière 465x20 mm	Hinterrad Achse 465x20 mm	1		
	Ring 32x10 mm	Bague 32x10 mm	Ring 32x10 mm	1		
	splint PIN DIN94 4X40 ZINC	goupille DIN94 4X40 ZINC	Stift PIN DIN94 4X40 ZINC	2		
<b>13</b>	<b>Rear wheel Satz</b>	<b>Kit roue arrière</b>	<b>Hinterräder Satz</b>	<b>1</b>	<b>510101399</b>	<b>W</b>
	Rear wheels Ø200	Roue arrière Ø200	Hinterräder Ø200	2		
	washer DIN 125 - Ø21	rondelle DIN 125 - Ø21	Scheibe DIN 125 - Ø21	4		
	splint PIN DIN94 4X40 ZINC	goupille DIN94 4X40 ZINC	Stift PIN DIN94 4X40 ZINC	2		
<b>14</b>	<b>Depth indicator kit (serial number from 131015240)</b>	<b>Kit indicateur de profondeur (n° de série depuis 131015240)</b>	<b>Tiefenanzeiger Satz (Serien Nr. von 131015240)</b>	<b>1</b>	<b>510126327</b>	<b>S</b>
	Depth indicator	Indicateur de profondeur	Tiefenanzeiger	1		
	screw DIN 933 – M6X16	vis DIN 933 – M6X16	Schraube DIN 933 – M6X16	2		
	nut DIN EN ISO7040 - M6	ecrou DIN EN ISO7040 - M6	Mutter DIN EN ISO7040 - M6	2		
	washer DIN125 - Ø6,4	rondelle DIN125 - Ø6,4	Scheibe DIN125 - Ø6,4	4		
	screw DIN 933 – M6X16	vis DIN 933 – M6X16	Schraube DIN 933 – M6X16	1		
	nut DIN 934 - M6	ecrou DIN 934 - M6	Mutter DIN 934 - M6	1		
	STICKER DEPTH INDICATOR	Sticker gradué	graduierter Aufkleber	1		
<b>15</b>	<b>Depth indicator kit (serial number up to 131015240)</b>	<b>Kit indicateur de profondeur (n° de série jusqu'à 131015240)</b>	<b>Tiefenanzeiger Satz (Serien Nr. bis 131015240)</b>	<b>1</b>	<b>310006556</b>	<b>S</b>
	Depth indicator	Indicateur de profondeur	Schnitttiefenanzeige, kompl.	1		
	screw DIN 933 – M12X40	vis DIN 933 – M12X40	Schraube DIN 933 – M12X40	1		
	washer DIN 125 - Ø13	rondelle DIN 125 - Ø13	Scheibe DIN 125 - Ø13	3		
	washer DIN 127 - W12	rondelle DIN 127 - W12	Scheibe DIN 127 - W12	3		
	nut DIN 985 - M12	ecrou DIN 985 - M12	Mutter DIN 985 - M12	1		
<b>16</b>	<b>Handwheel lock (serial number from 131015240)</b>	<b>Blocage volant (n° de série depuis 131015240)</b>	<b>Lenkradschloss (Serien Nr. ab 131015240)</b>	<b>1</b>	<b>510126328</b>	<b>S</b>
	Locking plate	Plaque de blocage	Sperrplatte	1		
	screw DIN EN24017 - M10x35	vis DIN EN24017 - M10x35	Schraube DIN EN24017 - M10x35	1		
	nut DIN 934 - M10	ecrou DIN 934 - M10	Mutter DIN 934 - M10	1		
	nut ISO10511 - M10	ecrou ISO10511 - M10	Mutter ISO10511 - M10	1		
	washer DIN125 - Ø10,5	rondelle DIN125 - Ø10,5	Scheibe DIN125 - Ø10,5	2		
<b>17</b>	<b>Handwheel hook and spring (serial number up to 131015240)</b>	<b>Crochet volant + ressort (n° de série jusqu'à 131015240)</b>	<b>Schnitttiefenarretierung mit Feder (Serien Nr. bis 131015240)</b>	<b>1</b>	<b>310327609</b>	<b>S</b>
	Handwheel hook	Crochet volant	Schnitttiefenarretierung	1		
	Spring	Ressort	Feder	1		
	nut DIN 934 - M8	ecrou DIN 934 - M8	Mutter DIN 934 - M8	2		
<b>18</b>	<b>Kit front wheel complete</b>	<b>Kit roue avant complet</b>	<b>Vorderräder, kompl.</b>	<b>1</b>	<b>510101401</b>	<b>W</b>
	Front wheels Ø125	Roue avant Ø125	Vorderräder Ø125	2		
	screw DIN 933 – M20X100	vis DIN 933 – M20X100	Schraube DIN 933 – M20X100	2		
	washer DIN 125 - Ø21	rondelle DIN 125 - Ø21	Scheibe DIN 125 - Ø21	6		
	washer DIN 127 - W20	rondelle DIN 127 - W20	Scheibe DIN 127 - W20	2		
	nut DIN 934 - M20	ecrou DIN 934 - M20	Mutter DIN 934 - M20	2		
<b>42</b>	<b>Switch Support</b>	<b>Support interrupteur</b>	<b>Schalter Stützen</b>	<b>1</b>	<b>510134494</b>	<b>S</b>
	screw DIN931 - M10X25	vis DIN931 - M10X25	Schraube DIN931 - M10X25	2		
	washer DIN125 - 10,5	rondelle DIN125 - 10,5	Scheibe DIN125 - 10,5	4		
	washer DIN127 - B10	rondelle DIN127 - B10	Scheibe DIN127 - B10	2		
	nut DIN934 - M10	ecrou DIN934 - M10	Mutter DIN934 - M10	2		
<b>43</b>	<b>Emergency stop</b>	<b>Arrêt d'urgence</b>	<b>Notausschalter</b>	<b>1</b>	<b>310006583</b>	<b>S</b>
	Emergency stop support	Support d'arrêt d'urgence	Notausschaltetr Konsole	1		
	Emergency stop button	Bouton d'arrêt d'urgence	Notausschalter	1		
	screw DIN933 - M8x20	vis DIN933 - M8x20	Schraube DIN933 - M8x20	2		
	nut DIN985 - M8	ecrou DIN985 - M8	Mutter DIN985 - M8	2		
	washer DIN125 - Ø8,4	rondelle DIN125 - Ø8,4	Scheibe DIN125 - Ø8,4	4		

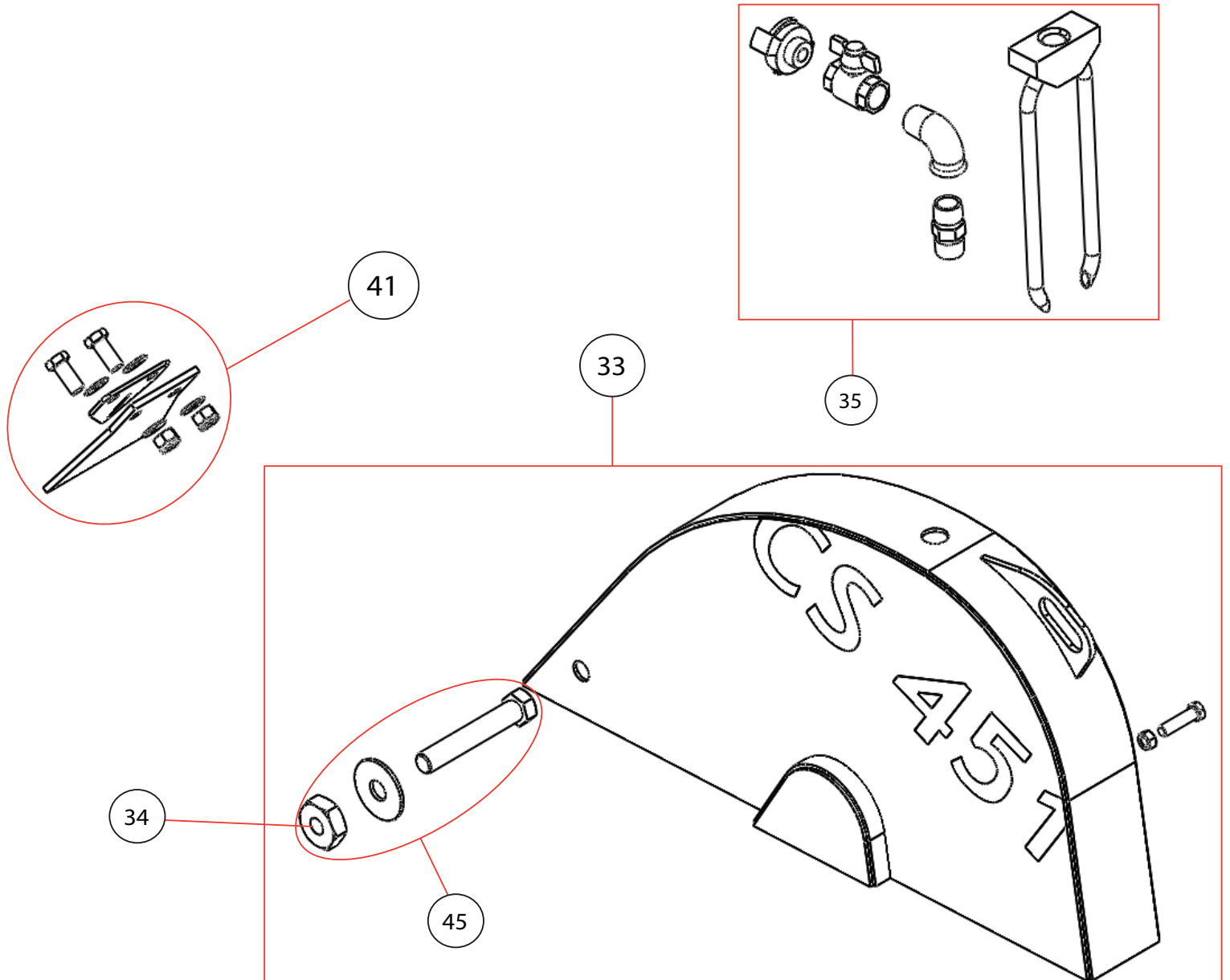


# Operating handle/ Poignée de manoeuvre / Handgriff:



POS.	DESCRIPTION	DESCRIPTION	BESCHREIBUNG	QTY	REF	TYPE
<b>5</b>	<b>Operating handle assy.</b>	<b>Poignée de manœuvre complète</b>	<b>Handgriff, kompl.</b>	<b>1</b>	<b>310353379</b>	<b>S</b>
	Rubber handle	Poignée caoutchouc	Gummi Handgriff	2		
	Handlebars	Guidon	Fahradlenker	1		
	Silentbloc	Silentbloc	Schwingungsdämpfer	4		
	nut DIN 1587 - M8	ecrou DIN 1587 - M8	Mutter DIN 1587 - M8	8		
	washer DIN127 - M8	rondelle DIN127 - M8	Scheibe DIN127 - M8	8		
	washer ISO7089 - M8	rondelle ISO7089 - M8	Scheibe ISO7089 - M8	8		
	fork	Fourche	Träger	1		
	screw DIN 933 – M10X25	vis DIN 933 – M10X25	Schraube DIN 933 – M10X25	2		
	nut DIN 934 - M10	ecrou DIN 934 M10	Mutter DIN 934 - M10	2		
	Try square	Equerre de butée	Anschlagwinkel	2		
	screw ISO7380 M8x20	vis ISO7380 M8x20	Schraube ISO7380 M8x20	4		
	washer DIN127 - M8	rondelle DIN127 - M8	Scheibe DIN127 - M8	4		
	washer ISO7089 - M8	rondelle ISO7089 - M8	Scheibe ISO7089 - M8	4		
<b>6</b>	<b>Rubber handle</b>	<b>Poignée caoutchouc</b>	<b>Gummi Handgriffe</b>	<b>1</b>	<b>310004190</b>	<b>S</b>
<b>7</b>	<b>Silentbloc (jeu de 4)</b>	<b>Silentbloc (jeu de 4)</b>	<b>Schwingungsdämpfer (Satz von 4)</b>	<b>1</b>	<b>310353381</b>	<b>W</b>
<b>8</b>	<b>Screw feed spindle assy.</b>	<b>Tige de relevage complet</b>	<b>Absenkrohr, kompl.</b>	<b>1</b>	<b>310006553</b>	<b>S</b>
	screw feed spindle	Tige de relevage	Absenkrohr, kompl.	1		
	screw DIN 931 – M12X65	vis DIN 931 – M12X65	Schraube DIN 931 – M12X65	1		
	washer DIN 125 - Ø13	rondelle DIN 125 - Ø13	Scheibe DIN 125 - Ø13	4		
	nut ISO10511 - M12	ecrou ISO10511 - M12	Mutter ISO10511 - M12	1		
<b>9</b>	<b>Raise lower screw</b>	<b>vis de relevage</b>	<b>Spindel</b>	<b>1</b>	<b>510101473</b>	<b>S</b>
	Raise lower screw	vis de relevage	Spindel	1		
	screw DIN 933 – M10X35	vis DIN 933 – M10X35	Schraube DIN 933 – M10X35	2		
	washer DIN 125 - Ø10,5	rondelle DIN 125 - Ø10,5	Scheibe DIN 125 - Ø10,5	4		
	washer DIN 127 - W10	rondelle DIN 127 - W10	Scheibe DIN 127 - W10	2		
	nut DIN 934 - M10	ecrou DIN 934 - M10	Mutter DIN 934 - M10	2		
	Bearing FYTB 20 TF	PALIER FYTB 20 TF	Lager FYTB 20 TF	1		
<b>10</b>	<b>Bearing FYTB 20 TF kit</b>	<b>Kit palier FYTB 20 TF</b>	<b>FYTB 20 TF Lager Satz</b>	<b>1</b>	<b>310004907</b>	<b>W</b>
	Bearing FYTB 20 TF	PALIER FYTB 20 TF	Lager F FYTB 20 TF	1		
	screw DIN 933 – M10X35	vis DIN 933 – M10X35	Schraube DIN 933 – M10X35	2		
	washer DIN 125 - Ø10,5	rondelle DIN 125 - Ø10,5	Scheibe DIN 125 - Ø10,5	4		
	washer DIN 127 - W10	rondelle DIN 127 - W10	Scheibe DIN 127 - W10	2		
	nut DIN 934 - M10	ecrou DIN 934 - M10	Mutter DIN 934 - M10	2		
<b>11</b>	<b>Handwheel assy</b>	<b>Volant complet</b>	<b>Lenkrad, kompl.</b>	<b>1</b>	<b>510101420</b>	<b>S</b>
	Handwheel	Volant	Lenkrad	1		
	Handle	Poignée	Griff	1		
	nut DIN 1587 - M16	ecrou DIN 1587 - M16	Mutter DIN 1587 - M16	1		
	washer DIN127 - M16	rondelle DIN127 - M16	Scheibe DIN127 - M16	1		
	washer ISO7089 - M16	rondelle ISO7089 - M16	Scheibe ISO7089 - M16	1		
<b>44</b>	<b>Toolkit</b>	<b>Kit outils</b>	<b>Maulschlüssel Satz</b>	<b>1</b>	<b>510101471</b>	<b>S</b>
	Wrench 36mm	Clé 36mm	Maulschlüssel 36 mm	1		
	Wrench 30mm	Clé 30mm	Maulschlüssel 30 mm	1		
	Wrench 17mm	Clé 17mm	Maulschlüssel 17 mm	1		

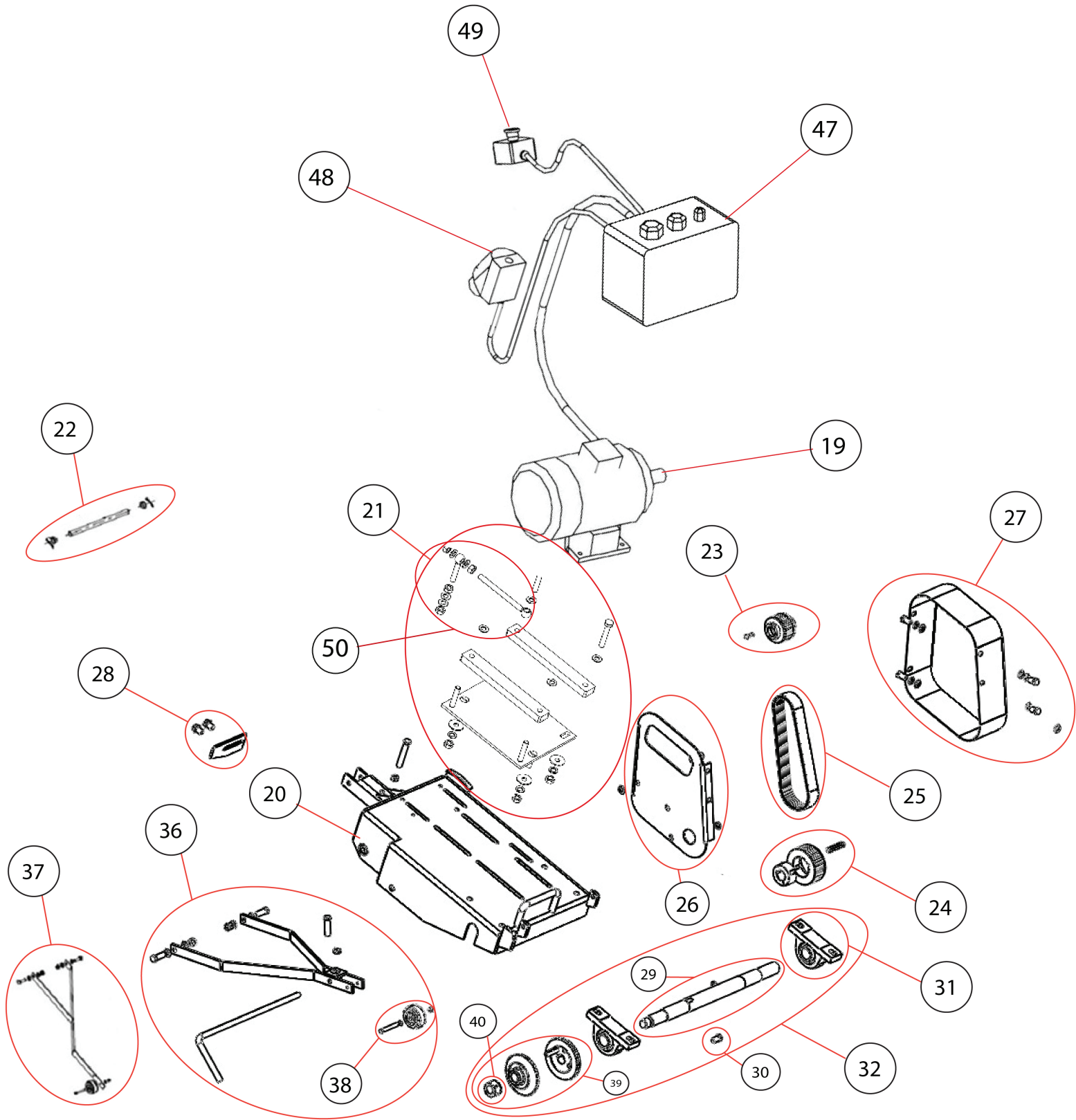
# Blade guard / Carter de disque / Plattegehäuse:





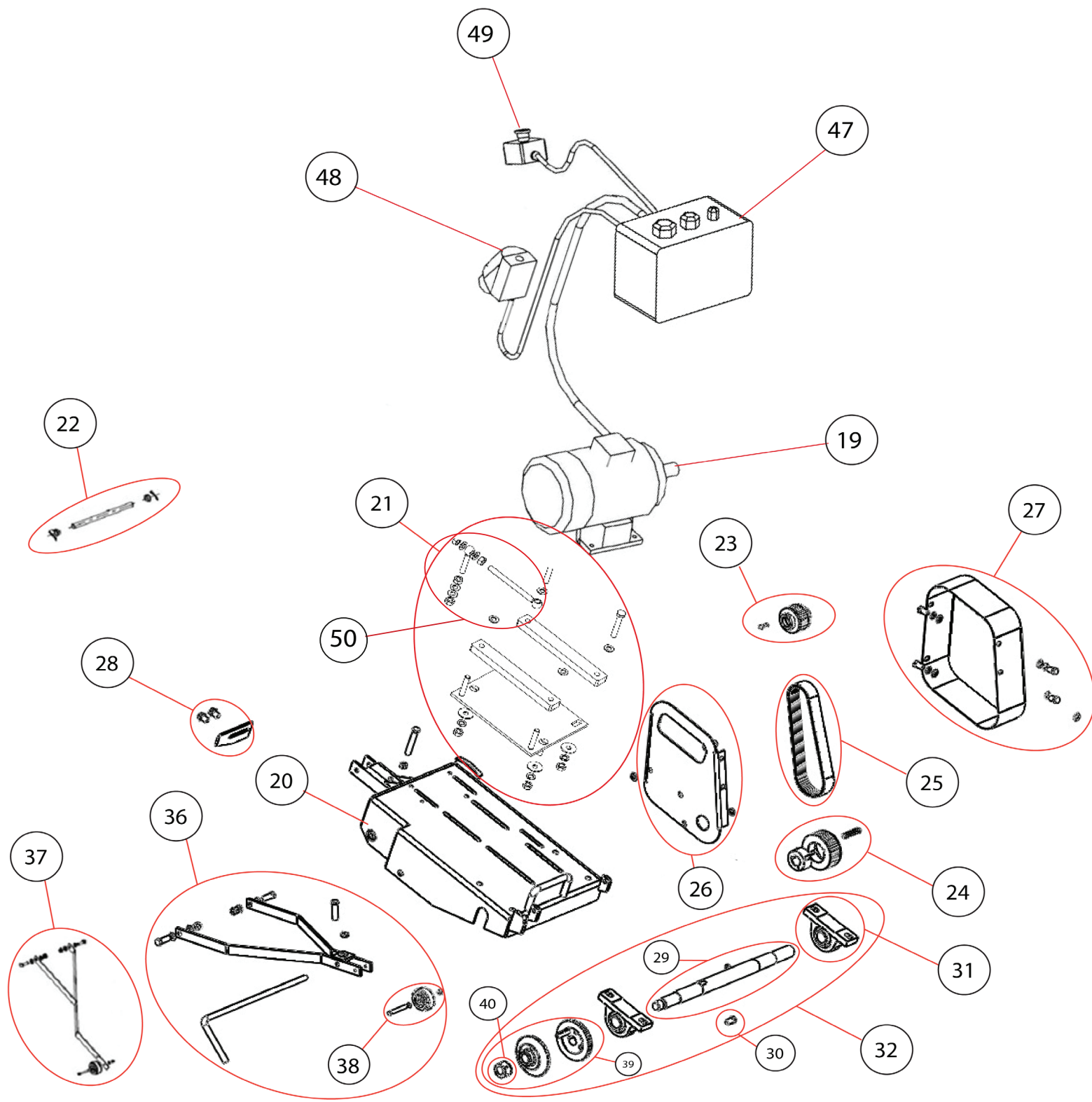
POS.	DESCRIPTION	DESCRIPTION	BESCHREIBUNG	QTY	REF	TYP
<b>33</b>	<b>Blade guard kit</b>	<b>Kit carter de lame</b>	<b>Messergehäuse Satz</b>	<b>1</b>	<b>510126338</b>	<b>S</b>
	Blade guard	Carter de lame	Messergehäuse	1		
	screw DIN931 M16X100	vis DIN931 M16X100	Schraube DIN931 M16X100	1		
	washer DIN125-17 PLATE	rondelle DIN125-17 PLATE	Scheibe DIN125-17 PLATE	1		
	nut - M16	ecrou - M16	Mutter - M16	1		
	screw DIN933 M10X30	vis DIN933 M10X30	Schraube DIN933 M10X30	1		
	nut DIN934 M10 H. ZINGUE	ecrou DIN934 M10 H. ZINGUE	Mutter DIN934 M10 H. ZINGUE	1		
<b>34</b>	<b>Nut - M16</b>	<b>Ecrou - M16</b>	<b>Mutter - M16</b>	<b>1</b>	<b>310004181</b>	<b>S</b>
<b>35</b>	<b>Watering system</b>	<b>Système d'arrosage</b>	<b>Bewassersystem</b>	<b>1</b>	<b>510101474</b>	<b>W</b>
	Distributor	Repartiteur busettes	Büsenverteiler	1		
	Watering nozzle	Busette d'arrosage	Düsenbewässern	2		
	ELBOW R 1/2"GF NR 92-90° GALV	Coude R 1/2"GF NR 92-90° GALV	Winckel R 1/2"GF NR 92-90° GALV	1		
	Gate valve 1/2" FEM/FEM	Robinet 1/2" FEM/FEM	Wasserhahn 1/2" gew./ gew.	1		
	Geka valve fitting	Raccord GEKA	GEKA Schlauchkupplung	1		
<b>41</b>	<b>Splash guard kit</b>	<b>Kit bavette</b>	<b>Spritzschutzlappen Satz</b>	<b>1</b>	<b>310006566</b>	<b>W</b>
	Splash guard	Bavette	Spritzlappen	1		
	Rear cutting-guide	Guide de coupe arriere	Rück Schnittführung	1		
	screw DIN933 M10X25	vis DIN933 M10X25	Schraube DIN933 M10X25	2		
	washer DIN 125 - Ø10,5	rondelle DIN 125 - Ø10,5	Scheibe DIN 125 - Ø10,5	4		
	nut ISO10511 - M10	ecrou ISO10511 - M10	Mutter ISO10511 - M10	2		
<b>45</b>	<b>Axis of pivot complete</b>	<b>Axe de pivot complet</b>	<b>Schwenkachse, kompl.</b>	<b>1</b>	<b>510101475</b>	<b>W</b>
	Axis of pivot	Axe de pivot	Schwenkachse	1		
	washer DIN 125 - Ø17 / Ø50	rondelle DIN 125 - Ø17 / Ø50	Scheibe DIN 125 - Ø17 / Ø50	1		
	nut - M16	ecrou - M16	Mutter - M16	1		

# Motor / Moteur / Motor



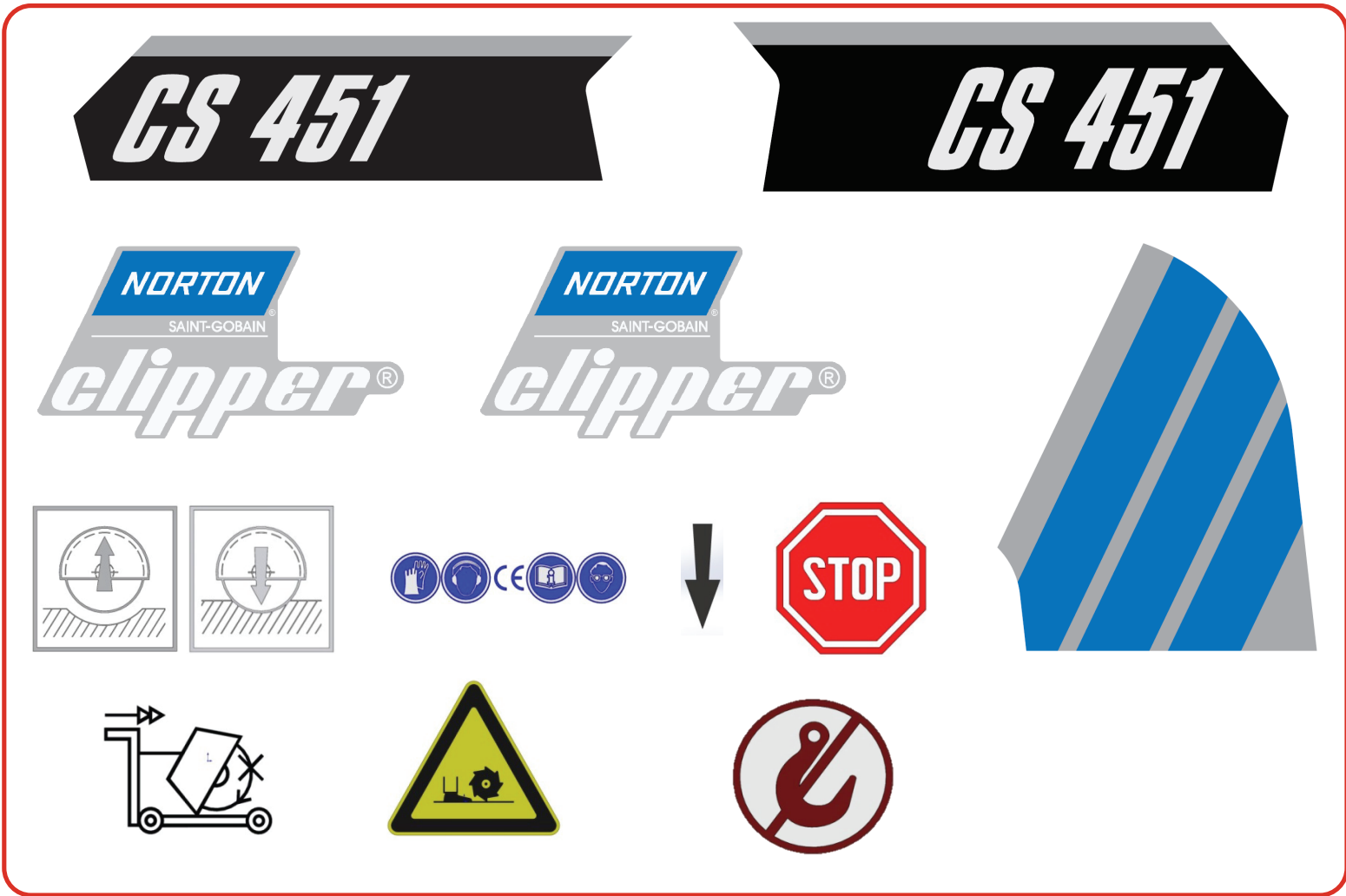
POS.	DESCRIPTION	DESCRIPTION	BESCHREIBUNG	QTY	REF	TYP
19	E-MOT. 5.5KW 400/700 3000	E-MOT. 5.5KW 400/700 3000	E-MOT. 5.5KW 400/700 3000	1	510003835	S
20	Motor frame kit	Kit support moteur	Motorträger Satz	1	510126330	S
	Motor frame	Support moteur	Motorträger	1		
	nut DIN 934 M10	ecrou DIN 934 M10	Mutter DIN 934 M10	1		
	screw abutment of lifting	vis butée de relevage DIN 933 M10x75	Heben Begrenzerschraube DIN 933 M10x75	1		
21	Motor fixing plate kit	Kit plaque de fixation moteur	Motorbefestigungsplatte Satz	1	510134495	S
	Plate welded	Plaque soudée	Platte geschweisst	1		
	screw DIN931 - M10X50	vis DIN931 - M10X50	Schraube DIN931 - M10X50	2		
	nut DIN934 - M10	ecrou DIN934 - M10	Mutter DIN934 - M10	6		
	washer DIN125 - 10,5	rondelle DIN125 - 10,5	Scheibe DIN125 - 10,5	8		
	washer DIN127 - B10	rondelle DIN127 - B10	Scheibe DIN127 - B10	6		
	Motor spacer	Entretoise moteur	Motor Distanzring	2		
50	Belt tensioner	Kit tendeur de courroie	Riemenspanner Satz	1	510137194	S
	Eyebolt DIN 444 M10x60	Boulon à œil DIN 444 M10x60	Augenschraube DIN 444 M10x60	1		
	Eyebolt DIN 444 M10x140	Boulon à œil DIN 444 M10x140	Augenschraube DIN 444 M10x140	1		
	Nut ISO 4032 M10	Ecrou ISO 4032 M10	Mutter ISO 4032 M10	3		
	Washer ISO 7089 Ø10	Rondelle ISO 7089 Ø10	Scheibe ISO 7089 Ø10	4		
22	Axis motor frame kit (serial number up to 131015240)	Kit axe support moteur (n° de série jusqu'à 131015240)	Motorstütze Achse Satz (Serien Nr. bis 131015240)	1	510126438	S
	Axis motor frame kit (serial number from 131015240)	Kit axe support moteur (n° de série depuis 131015240)	Motorstütze Achse Satz (Serien Nr. ab 131015240)	1	510109503	S
	Axis Ø20	Axe Ø20	Achse Ø20	1		
	Ring Iglidur GFM-2023-11	Bague Iglidur GFM-2023-11	Iglidur GFM-2023-11 Ring	2		
	SPLINT PIN DIN94 4X40 ZINC	Goupille DIN94 4X40 ZINC	Stift DIN94 4X40 ZINC	2		
23	Motor pulley kit	Kit poulie moteur	Motor Riemenscheibe Satz	1	310509604	S
	Pulley POLY-V 80 pk10 41mm	Poulie POLY-V 80 pk10 41mm	POLY-V 80 pk10 41mm Riemenscheibe	1		
	Connecting sleeve pulley	Manchon poulie	Riemenscheibe Stützen	1		
	screw DIN 916 - M8x16	vis DIN 916 - M8x16	Schraube DIN 916 - M8x16	2		
24	Blade shaft pulley kit	Kit poulie arbre de meule	Schneidwelle Riemenscheibe Satz	1	510126332	S
	PULLEY POLY-V 10PK Ø95	POULIE POLY-V 10PK Ø95	POLY-V 10PK Ø95 Riemenscheibe	1		
	REMOVABLE HUB Ø28	Moyeu amovible Ø28	Loser Nabe Ø28	1		
	KEY A8X7X55 DIN 6885	Clavette A8X7X55 DIN 6885	A8X7X55 DIN 6885 Passfeder	1		
	screw ISO4026 - M10x16	vis ISO4026 - M10x16	Schraube ISO4026 - M10x16	2		
25	Belt 10PK730	Courroie 10PK730	10PK730 Riemen	1	510134534	W
26	Fixed belt guard kit	Kit carter fixe courroie	Fester Riemenschutz Satz	1	510126335	S
	Fixed belt guard	Carter fixe	Fester riemenschutz	1		
	screw DIN 933 - M10X25	vis DIN 933 - M10X25	Schraube DIN 933 - M10X25	3		
	washer DIN 125 - Ø10,5	rondelle DIN 125 - Ø10,5	Scheibe DIN 125 - Ø10,5	3		
	washer DIN 127 - W10	rondelle DIN 127 - W10	Scheibe DIN 127 - W10	3		
27	Mobile belt guard kit	Kit carter mobile courroie	Loser Riemenschutz Satz	1	510126336	S
	Loose belt guard	Carter mobile	Loser Riemenschutz	1		
	screw DIN 933 - M10X20	vis DIN 933 - M10X20	Schraube DIN 933 - M10X20	4		
	washer DIN 125 - Ø10,5	rondelle DIN 125 - Ø10,5	Scheibe DIN 125 - Ø10,5	4		
	washer DIN 6797 - Ø10,5	rondelle DIN 6797 - Ø10,5	Scheibe DIN 6797 - Ø10,5	4		
28	Parking brake kit	Kit frein de parking	Parking Bremse Satz	1	310353508	S
	Braking plate	Plaque de freinage	Bremseplatte	1		
	screw DIN 933 - M10X20	vis DIN 933 - M10X20	Schraube DIN 933 - M10X20	2		
	washer DIN 125 - Ø10,5	rondelle DIN 125 - Ø10,5	Scheibe DIN 125 - Ø10,5	2		
	washer DIN 6797 - Ø10,5	rondelle DIN 6797 - Ø10,5	Scheibe DIN 6797 - Ø10,5	2		
29	Blade shaft kit	Kit arbre de meule	Schneidwelle Satz	1	510126337	S
	Blade shaft	Arbre de meule	Schneidwelle	1		
	KEY A8x7x20 DIN6885	Clavette A8x7x20 DIN6885	A8X7X20 DIN 6885 Passfeder	1		
30	KEY A8x7x20 DIN6885	Clavette A8x7x20 DIN6885	A8X7X20 DIN 6885 Passfeder	1	510005688	S
31	Bearing kit	Kit palier à semelle	Schneidwellenlager Satz	1	310004295	W
	Bearing	Palier à semelle	Schneidwellenlager	2		
	washer DIN7349-13	rondelle DIN7349-13	Scheibe DIN7349-13	4		
	washer DIN128 A12	rondelle DIN128 A12	Scheibe DIN128 A12	4		
	washer DIN125-A13	rondelle DIN125-A13	Scheibe DIN125-A13	4		
	screw DIN931 M12X45	vis DIN931 M12X45	Schraube DIN931 M12X45	4		
	nut DIN24032 M12	ecrou DIN24032 M12	Mutter DIN24032 M12	4		

# Motor / Moteur / Motor



POS.	DESCRIPTION	DESCRIPTION	BESCHREIBUNG	QTY	REF	TYP
<b>32</b>	<b>Assembled blade shaft kit</b>	<b>Kit arbre de meule prémonté</b>	<b>vormontierte Schneidwelle Satz</b>	<b>1</b>	<b>510101480</b>	<b>S</b>
	Blade shaft	Arbre de meule	Schneidwelle	1		
	Bearing	Pallier à semelle	Schneidwellenlager	2		
	washer DIN7349-13	rondelle DIN7349-13	Scheibe DIN7349-13	4		
	washer DIN128 A12	rondelle DIN128 A12	Scheibe DIN128 A12	4		
	washer DIN125-A13	rondelle DIN125-A13	Scheibe DIN125-A13	4		
	screw DIN931 M12X45	vis DIN931 M12X45	Schraube DIN931 M12X45	4		
	nut DIN24032 M12	écrou DIN24032 M12	Mutter DIN24032 M12	4		
	Fixed flange	Flasque fixe	Loser Flansch	1		
	Mobile flange	Flasque mobile	Fester Flansch	1		
	nut	écrou de serrage	Schneidwellenmutter	1		
	KEY A8x7x20 DIN6885	Clavette A8x7x20 DIN6885	Passfeder A8X7X20 DIN 6885	1		
	Spring pins DIN 1481 - 10X45	Goupilles élastiques fendues DIN 1481 - 10X45	Spannhülsen DIN 1481 - 10X45	1		
<b>36</b>	<b>Cutting guide assy. (serial number from 131015240)</b>	<b>Guide de coupe complet (n° de série à partir de 131015240)</b>	<b>Richtungsanzeiger, kompl. (Serien Nr. ab 131015240)</b>	<b>1</b>	<b>510112310</b>	<b>S</b>
	Cutting-guide	Guide de coupe	Richtungsanzeiger	1		
	Cutting-guide support	Support guide de coupe	Support führt von Schlüssel	1		
	Wheel Ø75x30	Roue Ø75x30	Rad Ø75x30	1		
	Wheels axis 30x12 mm	Axe roue 30x12 mm	Radachse 30x12 mm	1		
	screw DIN24017 - M10x30	vis DIN933 - M10x30	Schraube DIN24017 - M10x30	2		
	washer DIN125 - Ø10.5	rondelle DIN125 - Ø10.5	Scheibe DIN125 - Ø10.5	6		
	nut DIN EN ISO7040 - M10	écrou DIN EN ISO7040 - M10	Mutter DIN EN ISO7040 - M10	2		
	screw DIN24017 - M6x55	vis DIN 912 - M6x55	Schraube DIN24017 - M6x55	1		
	washer DIN125 - Ø6.4	rondelle DIN125 - Ø6.4	Scheibe DIN125 - Ø6.4	2		
	nut DIN EN ISO7040 - M6	écrou DIN EN ISO7040 - M6	Mutter DIN EN ISO7040 - M6	1		
	screw DIN24017 - M10x35	vis DIN933 - M10x35	Schraube DIN24017 - M10x35	1		
	nut DIN24032 - M10	ÉCROU DIN 934 - M10	Mutter DIN24032 - M10	1		
<b>37</b>	<b>Cutting guide assy. (serial number up to 131015240)</b>	<b>Guide de coupe complet (n° de série jusqu'à 131015240)</b>	<b>Richtungsanzeiger, kompl. (Serien Nr. bis 131015240)</b>	<b>1</b>	<b>310353451</b>	<b>S</b>
	Cutting guide assy.	Guide de coupe complet	Richtungsanzeiger, kompl	1		
	Wheel Ø75x30	Roue Ø75x30	Rad Ø75x30	1		
	screw DIN 933 - M10X25	vis DIN 933 - M10X25	Schraube DIN 933 - M10X25	2		
	washer DIN 125 - Ø10,5	rondelle DIN 125 - Ø10,5	Scheibe DIN 125 - Ø10,5	4		
	washer DIN 127 - W10	rondelle DIN 127 - W10	Scheibe DIN 127 - W10	2		
	nut DIN 934 - M10	écrou DIN 934 - M10	Mutter DIN 934 - M10	2		
	screw DIN 7380 - M6X40	vis DIN 7380 - M6X40	Schraube DIN 7380 - M6X40	1		
	washer DIN 125 - Ø6,3	rondelle DIN 125 - Ø6,3	Scheibe DIN 125 - Ø6,3	1		
	washer DIN 127 - W6	rondelle DIN 127 - W6	Scheibe DIN 127 - W6	1		
	nut DIN 934 - M6	écrou DIN 934 - M6	Mutter DIN 934 - M6	1		
<b>38</b>	<b>Cutting-guide wheel kit</b>	<b>Kit roue guide de coupe</b>	<b>Rad des Richtungsanzeiger Satz</b>	<b>1</b>	<b>510126339</b>	<b>S</b>
	Wheel Ø75x30	Roue Ø75x30	Rad Ø75x30	1		
	Wheels axis 30x12 mm	Axe roue 30x12 mm	Radachse 30x12 mm	1		
	screw DIN24017 - M6x55	vis DIN 912 - M6x55	Schraube DIN24017 - M6x55	1		
	washer DIN125 - Ø6.4	rondelle DIN125 - Ø6.4	Scheibe DIN125 - Ø6.4	2		
	nut DIN EN ISO7040 - M6	écrou DIN EN ISO7040 - M6	Mutter DIN EN ISO7040 - M6	1		
<b>39</b>	<b>Flanges + nut kit</b>	<b>Kit flasques + écrou</b>	<b>Flansch + Mutter Satz</b>	<b>1</b>	<b>510112311</b>	<b>S</b>
	Fixed flange	Flasque fixe	Loser Flansch	1		
	Mobile flange	Flasque mobile	Fester Flansch	1		
	nut	écrou de serrage	SchneidwellenMutter	1		
	KEY A8x7x20 DIN6885	Clavette A8x7x20 DIN6885	Passfeder A8X7X20 DIN 6885	1		
	Spring pins DIN 1481 - 10X45	Goupilles élastiques fendues DIN 1481 - 10X45	Spannhülsen DIN 1481 - 10X45	1		
<b>40</b>	<b>Flange's nut</b>	<b>Écrou de flasque</b>	<b>Schneidwellenmutter</b>	<b>1</b>	<b>310004269</b>	<b>S</b>
<b>47</b>	<b>Switch</b>	<b>Interrupteur</b>	<b>Schalter</b>	<b>1</b>	<b>310005308</b>	<b>S</b>
<b>48</b>	<b>Plug complete</b>	<b>Prise complète</b>	<b>Stecker komplett</b>	<b>1</b>	<b>310006582</b>	<b>S</b>
	screw DIN84 - M5X20	vis DIN84 - M5X20	Schraube DIN84 - M5X20	2		
	nut DIN985 -M5	écrou DIN985 - M5	Mutter DIN985 - M5	2		
	rondelle DIN125 - Ø5,3	rondelle DIN125 - Ø5,3	Scheibe DIN125 - Ø5,3	4		
<b>49</b>	<b>Emergency stop</b>	<b>Arrêt d'urgence</b>	<b>Notaussschalter</b>	<b>1</b>	<b>310004028</b>	<b>S</b>
	screw DIN933 - M8x20	vis DIN933 - M8x20	Schraube DIN933 - M8x20	2		
	nut DIN985 - M8	écrou DIN985 - M8	Mutter DIN985 - M8	2		
	washer DIN125 - Ø8,4	rondelle DIN125 - Ø8,4	Scheibe DIN125 - Ø8,4	4		

Stickers / Autocollants / Aufkleber



46



POS.	DESCRIPTION	DESCRIPTION	BESCHREIBUNG	QTY	REF	TYP
<b>46</b>	<b>Sticker kit</b>	<b>Kit d'autocollants</b>	<b>Aufkleber Satz</b>	<b>1</b>	<b>510131238</b>	<b>S</b>
	White arrow	Flèche blanche	Weißer Pfeil	3		
	4 pictograms	4 pictogrammes	4 Piktogramme	1		
	Right side	Flanc droit	Flanke Rechts	1		
	Left side	Flanc gauche	Flanke Links	1		
	Norton Clipper Logo Blade guard	Norton Clipper carter de disque	Norton Clipper Plattegehäuse	1		
	Norton Clipper Logo Blade guard back	Norton Clipper carter de disque arrière	Norton Clipper Hinterplattegehäuse	1		
	Logo 3 bands	Logo 3 bandes	Logo 3 Bänder	1		
	Risk of feet cut	Risque de coupure pied	Fuss Schnittrisiko	1		
	Prohibited lifting	Levée interdite	Heben Verbotten	1		
	STOP	STOP	STOP	2		
	DISPLACEMENT MACHINE	Déplacement machine	VERSCHIEBUNGS-MASCHINE	1		
	BLADE DESCENT	Descente de disque	BLATT-ABFALL	1		
	BLADE RISING	Montée de disque	BLATT-STEIGEN	1		

SAINT-GOBAIN ABRASIVES NV/SA  
INDUSTRIELAAN 129  
1070 ANDERLECHT : BRUSSEL  
BELGIUM  
TEL: +32 2 267 21 00  
FAX: +32 2 267 84 24

SAINT-GOBAIN ABRASIVES, S.R.O.  
VINOHRADSKÁ 184  
130 52 PRAHA 3  
CZECH REPUBLIC  
TEL: +420 267 132 026  
+420 267 132 029  
FAX: +420 267 132 021-2

SAINT-GOBAIN ABRASIVES A/S  
ROBERT JACOBSENS VEJ 62A  
2300 KØBENHAVN S  
DENMARK  
TEL: +45 4675 5244

PO BOX 643706  
FORTUNE TOWER OFFICE 2106  
JLT BLOCK C  
(NEXT TO METRO STATION)  
JUMEIRA LAKE TOWER, DUBAI  
UNITED ARAB EMIRATES  
TEL: +971 4 431 5154  
FAX: +971 4 431 5434

SAINT-GOBAIN ABRASIFS  
RUE DE L'AMBASSADEUR - B.P.8  
78 702 CONFLANS CEDEX  
FRANCE  
TEL: +33 (0)1 34 90 40 00  
FAX: +33 (0)1 39 19 89 56

SAINT-GOBAIN ABRASIVES GMBH  
BIRKENSTRASSE 45-49  
D-50389 WESSELING  
GERMANY  
TEL: +49 (0) 2236 703-1  
+49 (0) 2236 8996-0  
+49 (0) 2236 8911-0  
FAX: +49 (0) 2236 703-367  
+49 (0) 2236 8996-10  
+49 (0) 2236 8911-30

FÜR DEN FACHHANDEL ÖSTERREICH  
TEL: +43 (00) 662 430 076

SAINT-GOBAIN ABRASIVES KFT.  
1225 BUDAPEST  
BÁNYALÉG U. 60/B.  
HUNGARY  
TEL: +36 1 371 22 50  
FAX: +36 1 371 22 55

SAINT-GOBAIN ABRASIVI S.P.A  
VIA PER CESANO BOSCONI 4  
I-20094 CORSICO MILANO  
ITALY  
TEL: +39 02 44 851  
FAX: +39 02 44 78 266

SAINT-GOBAIN ABRASIVES S.A.  
190 RUE J.F. KENNEDY  
L-4930 BASCHARAGE  
GRAND DUCHE DE LUXEMBOURG  
TEL: +352 50 401 1  
FAX: +352 50 16 33  
NO. VERT (FRANCE) 0800 906 903

SAINT-GOBAIN ABRASIFS, S.A.  
2 ALLÉE DES FIGUIERS  
AIN SEBAÂ - CASABLANCA  
MOROCCO  
TEL: +212 5 22 66 57 31  
FAX: +212 5 22 35 09 65

SAINT-GOBAIN ABRASIVES BV  
GROENLOSEWEG 28  
7151 HW EIBERGEN  
P.O. BOX 10  
7150 AA EIBERGEN  
THE NETHERLANDS  
TEL: +31 545 466466  
FAX: +31 545 474605

SAINT-GOBAIN ABRASIVES AS  
POSTBOKS 11, ALNABRU,  
0614 OSLO  
BROBEKKVEIEN 84,  
0582 OSLO  
NORWAY  
TEL: +47 63 87 06 00  
FAX: +47 63 87 06 01

SAINT-GOBAIN HPM POLSKA SP. Z O.O.  
UL. TORUŃSKA 239/241  
62-600 KOŁO  
POLAND  
TEL: +48 63 26 17 100  
FAX: +48 63 27 20 401

SAINT-GOBAIN ABRASIVOS, L. DA  
ZONA INDUSTRIAL DA MAIA  
I-SECTOR VIII, NO. 122  
APARTADO 6050  
4476 - 908 MAIA  
PORTUGAL  
TEL: +351 229 437 940  
FAX: +351 229 437 949

SAINT-GOBAIN GLASS  
BUSINESS UNIT ABRASIVI  
PUNCT DE LUCRU: LOC.VETIS,JUD.  
SATU MARE 447355  
STR. CAREIULUI 11  
PARC INDUSTRIAL RENOVATIO  
ROMANIA  
TEL: +40 261 839 709  
FAX: +40 261 839 710

SG HPM RUS  
58, F. ENGELS STR.  
STROENIE 2  
105082 MOSCOW  
RUSSIA  
TEL: +74 955 408 355  
FAX: +74 959 373 224

SAINT-GOBAIN  
ABRASIVES (PTY) LTD  
2 MONTEER ROAD  
ISANDO 1600  
P.O. BOX 67  
SOUTH AFRICA  
TEL: +27 11 961 2000  
FAX: +27 11 961 2184/5

SAINT-GOBAIN ABRASIVOS, S.A.  
CTRA. DE GUIPÚZCOA, KM. 7,5  
E-31195 BERRIOPLANO (NAVARRA)  
SPAIN  
TEL: +34 948 306 000  
FAX: +34 948 306 042

SAINT GOBAIN ABRASIVES AB  
GÅRDSFOGDEVÄGEN 18A  
168 66 BROMMA • SVERIGE  
TEL: +46 8 580 881 00  
FAX: +46 8 580 881 01

SAINT-GOBAIN ABRASIVES  
MUEYYETZADE MAH.  
GALIPDEDE CAD. NO:99, KAT:3  
34425 BEYOGLU-ISTANBUL-TURKEY  
TEL: 0090-212-245 85 21  
FAX: 0090-212-245 85 27

SAINT-GOBAIN ABRASIVES LTD.  
DOXEY RD  
STAFFORD  
ST16 1EA  
UNITED KINGDOM  
TEL: +44 1785 222 000  
FAX: +44 1785 213 487