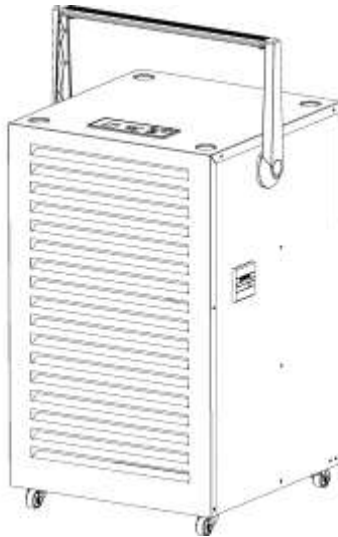


AFFUGTER

30L



CE

☆ Læs og opbevar disse instruktioner til senere brug

Specification

Model no.	30L
Strøm Forsyning	220-240V/50Hz
Test forhold	DB 30°C, RH 80%
Affugtnings Kapacitet	30L/dag
Strøm /Ampere forbrug *	540W/2.40A
Luftmængde (max.)	200 m3/h
Ventilator Hastighed	1
Timetæller	Ja
Kompressor	Stempel
Kølemiddel	R290/120g
Arb. Temperatur	5 ~ 32°C
Tank Størrelse	6.5L
Dimentioner (BxDxH)	358x338x550 mm
Netto Vægt	18.5 kg

- Data markeret med * kan variere af tekniske grunde. For større præcision henvises til klassificeringsetiketten, der er placeret på produktet.
- Test forhold for data i vores klassificeringsmærke er i henhold til sikkerhedsforskrifter: EN 60335-2-40

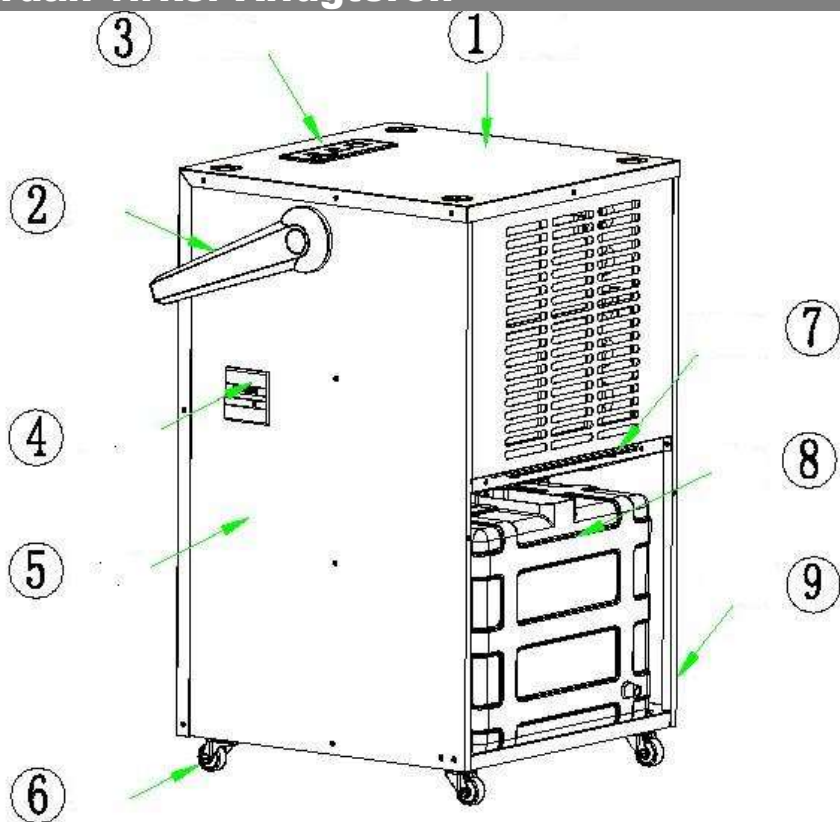
Placering af Affugteren

Overskydende fugt vil bevæge sig gennem huset, på samme måde som madlavning duft til hvert værelse i huset. Af denne grund skal affugteren være placeret, så den kan trække denne fugtige luft til sig overalt i hjemmet.

Alternativt, hvis du har et alvorligt problem i et område, kan du begynde med at placere affugter tæt på dette område og senere flytte det til et mere centralt punkt. Når du anbringer affugteren, skal du sikre dig, at den er placeret på en plan overflade, og at der er mindst 10 cm. plads på hver side af enheden for at muliggøre effektiv luftstrøm.

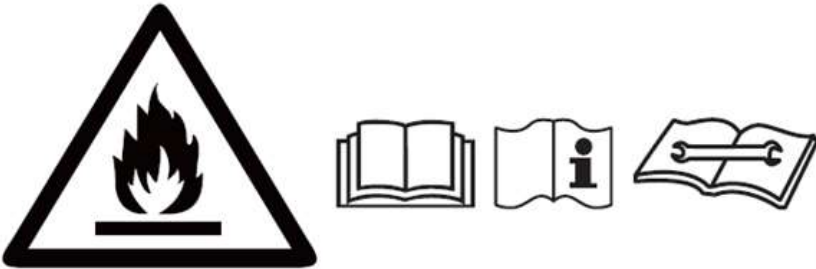
Denne affugter er udstyret med hjul for ekstra mobilitet, hvis du flytter enheden, skal den først slukkes, og vandtanken tømmes. Vi anbefaler ikke brug af forlængerledning, så prøv at sikre, at enheden er tilstrækkelig tæt på en fast stikkontakt. Når affugteren er i drift, skal udvendige døre og vinduer lukkes, når det er nødvendigt for mest effektiv brug.

Hvordan virker Affugteren



Dette produkt er en affugter. Den kontrollerer relativ fugtighed ved at føre luften gennem enheden og tvinge den overskydende fugtighed til at kondensere over kølelementerne. Kontakt med denne kolde overflade får fugtigheden i luften til at kondensere. Dette kondenserede vand drænes derefter sikkert ned i vandtanken. Den tørrede luft passerer derefter gennem kondensatoren, hvor den opvarmes let og kommer ind igen i rummet ved en let forhøjet temperatur.

Før ibrugtagning



- Disse symboler på affugteren betyder:
- Dette apparat er fyldt med kølemiddel R290. Følg nøje producentens instruktioner vedrørende brug og reparationer!
- Før du tager affugteren i brug, skal du læse hele brugsanvisningen omhyggeligt
- Placer, betjen eller opbevar ikke affugteren i et rum mindre end 6m².

Generelle Advarsler

- KUN TIL INDEDØRS BRUG.
- Do not use in cabinet, closet, boats, caravans or similar locations.
- Do not use the unit in swimming pools, washrooms or similar wet areas.
- Leave the unit to stand for 12hours before connecting to the mains supply after transport or when it has been tilted (ex. During cleaning).
- Only use the unit in the upright position on a flat level surface (even during transport!) and at least 50cm from any objects.

- Brug ikke affugteren i et potentielt eksplosivt miljø, der indeholder brændbare væsker, gasser eller støv.
- Brug ikke affugteren i nærheden af brandfarlige eller eksplosive stoffer eller brændstoffer. Brug aldrig maling, rengøringspray, anti-insekt spray eller lignende i nærheden af affugteren; dette kan deformere plastikken eller forårsage elektrisk skade.
- Sørg for, at der er mindst 50 cm mellem affugteren sider og alle antændelige opvarmningsmaterialer.
- Anbring ikke genstande på affugteren eller begræns luftindtag / -udløb.
- Undgå, at affugteren sprøjter.
- Overvåg nøje børn og kæledyr, når affugteren er i brug.
- Denne affugter kan bruges af børn fra 8 år og derover og personer med nedsatte fysiske, sensoriske eller mentale evner eller manglende erfaring og viden, hvis de har fået tilsyn eller instruktion om brug af affugteren på en sikker måde og forstår involverede farer.
- **BØRN SKAL IKKE SPILLE MED AFFUGTEREN.**
- Rengøring og brugervedligeholdelse må ikke foretages af børn uden tilsyn.
- Sluk for stikket og tag stikket ud, når det ikke er i brug.
- Efterlad aldrig en fungerende affugter uden opsyn.
- Træk ikke affugteren i ledningen.
- Undgå vrid, spolning, træk i netledningen, brug aldrig nylon eller jerntråd til at binde strømledningen.

- Sørg for, at stikket og stik kontakten forbliver synlige og tilgængelige hele tiden.
- Brug ikke forlængerledning
- Ræk aldrig ud for at hente enheden, hvis den er faldet i vand. I sådanne tilfælde skal du straks trække stikket ud. Lad affugteren kontrolleres, før den bruges igen.
- HVIS STRØMKABLET ER SKADET, SKAL DET UDSKIFTES AF EN ELEKTRIKER ELLER ANDEN AUTORISERET PERSON FOR OG UNDGÅ FARER.
- STRØFORSYNINGEN SKAL MATCHE DE SPECIFIKATIONER; DER ER VIST PÅ TYPEPLADEN BAG PÅ AFFUGTEREN.
- Affugteren skal monteres i overensstemmelse med nationale kabel forskrifter.
- Overskrid ikke den anbefalede værelsesstørrelse for maks. effektivitet.
- Luk dører og vinduer.
- Hold gardiner eller persienner lukket i de mest solrige timer på dagen.
- Hold filteret rent.
- Når rummet har nået det ønskede fugtighedsniveau, skal du reducere indstillingen for temperatur og ventilation.
- Tænd ikke for affugteren, hvis du har opdaget skader på affugteren, ledningen eller stikket, hvis affugteren ikke fungerer korrekt, eller hvis der er tegn på andre fejl. Returner det affugteren til sælgeren eller til en certificeret elektriker til inspektion og / eller reparation. Spørg altid om originale dele. Affugter (inkl. Ledning og stik) må

kun åbnes og / eller repareres af korrekt autoriserede og kvalificerede personer.

- Foreslå regelmæssigt at sende affugteren til professionel vedligeholdelse og service.
- KUN EN AUTORISERET MONTØR HAR TILLADELSE TIL OG DEMONTERER OG MODIFICERE AFFUGTEREN.

MASKINEN SKAL KUN BRUGES TIL DETS FORESKREVNE FORMÅL. ENHVER ANDEN ANVENDELSE VURDERES AT VÆRE MISBRUG. BRUGEREN, OG IKKE PRODUCENTEN ER ANSVARLIG FOR NOGEN DE SKADER ELLER SOM FØLGE HERAF.

Sikkerhed i forbindelse med kølemiddel R290:

- Læs disse advarsler omhyggeligt.
- · Denne affugter indeholder kølemediet R290. R290 er et kølemiddel, der overholder de relevante europæiske direktiver. Perforer aldrig kølevæske kredsløbet. R290 er brandfarlig (GWP3)!
- Brug ikke midler til at fremskynde afrimningsprocessen eller til at rengøre med, andre end dem, der er anbefalet af producenten.
- Affugteren skal opbevares i et rum uden kontinuerlig betjening af antændelseskilder (for eksempel: åben ild, et driftsgasapparat eller en elektrisk varmeapparat).
- Må ikke gennembore eller brænde nogen af komponenterne i enhedens kølekreds. Sæt ikke ild på affugteren.
- Affugteren skal opbevares for at forhindre mekanisk beskadigelse.
- Affugteren skal installeres, betjenes og opbevares i et rum med et gulvareal større end 6m².

- Vær opmærksom på, at kølemidlet muligvis ikke indeholder en lugt, hvilket betyder, at du ikke kan lugte lækager ..
- Overholdelse af nationale gasregler er påkrævet.
- Hold ventilationsåbninger fri for hindringer.
- En advarsel om, at affugeren skal opbevares i et godt ventileret område, hvor rumstørrelsen svarer til det rumområde, der er specificeret til drift.
- Enhver person, der er involveret i at arbejde på eller bryde ind i kølemiddelkredsløbet, skal have et gyldigt godkendt certifikat fra en erhvervsgodkendt myndighed, som bebyrder deres kompetence til at håndtere kølemedier sikkert i overensstemmelse med en industrianerkendt vurderingsspecifikation.

Service skal kun udføres af de grunde, der er anbefalet af udstyrsproducenten. Vedligeholdelse og reparation, der kræver assistance fra andet faglært personale, skal udføres under opsyn af den person, der er kompetent til brug af brændbare kølemedier.

VIGTIGT!

Brug ikke denne affugter med temperaturer lavere end 5 C° for at forhindre muligheden for, at en kraftig is på fordamperspole.



Exposed to the weather outdoors



Near water



If the power cable wires are frayed or cut



Where small children may be left unattended



If an extension lead may become overloaded



Where the power cable may be damaged



On a slope or uneven surface



Where there is risk of fire or close to a naked flame



Where it may be damaged by chemicals



Where there is a risk of interference by foreign objects

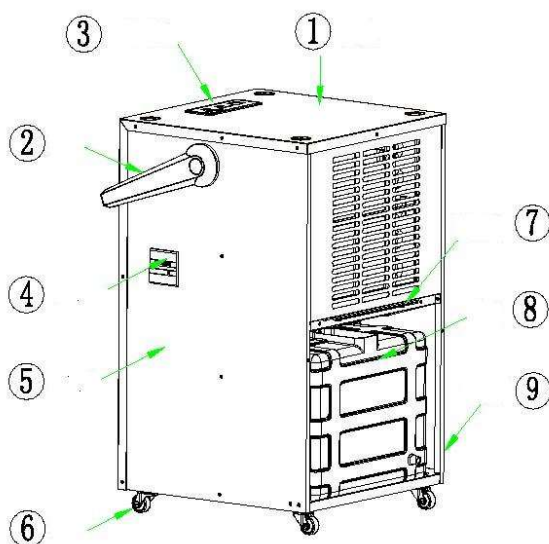


This product is not made for DIY repair



If there is a risk of water falling on the unit

Dele



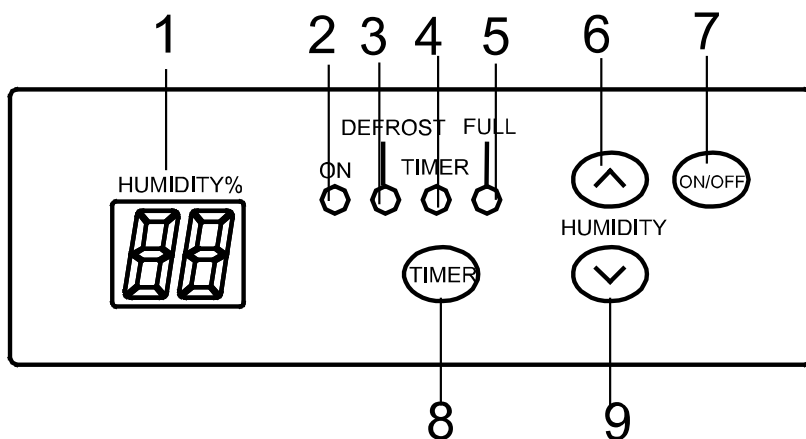
- 1. Kabinet
- 2. Håndtag
- 3. Kontrol panel
- 4. Timetæller
- 5. Ventre panel

- 6. Hjul
- 7. Filter
- 8. Vand tank
- 9. Højre panel

Ved at trykke på knappen i de 2 ender af håndtaget, kan positionen af håndtaget justeres.



Kontrol panel



1. Fugtigheds display
2. Funktions indikator
3. Afrimnings indikator
4. Timer indikator
5. Vand tank fuld indikator
6. Fugtighed op knap
7. ON/OFF (power) knap
8. Timer knap
9. Fugtighed ned knap

OPERATION :

1. Sæt affugteren i en stikkontakt. (Se typeskiltet bag på affugteren for korrekt spænding / frekvens.)
2. Tryk på ON / OFF-knappen for at tænde for affugteren. Første gang du bruger denne affugter, hvis du kun trykker på ON / FF-knappen, men ikke indstiller hukommelse, kører kompressoren, hvis rumfugtigheden er højere end 50%
3. Tryk på knappen Luftfugtighed op og Luftfugtighed ned for at indstille den krævede luftfugtighed. Indstillingsområdet er 40% ~ 80%, 1% tilføjes eller reduceres for hvert tryk. Den indstillede fugtighed vises i LED-displayet i 8 sekunder, efter 8 sekunder vender displayvinduet tilbage til rumfugtigheden
Når den indstillede fugtighed er nået, stopper kompressoren automatisk.

** LED-fugtighedsområde er 35% ~ 95%, når rumfugtigheden er mindre end 35%, viser LED-displayet "LO", når rumfugtigheden er højere end 95%, den viser "HI"

4. Tryk på ON / OFF-knappen igen for at slukke for affugteren.

- Denne affugter har hukommelsesfunktion, hvis du skifter enhed, og strømmen stadig er tændt, vender den tilbage til din tidligere indstilling. Hvis du imidlertid skifter igen, mens strømmen er blevet afbrudt, fungerer den ved dens standardindstilling: kontinuerlig dræning.
- Kompressoren, der bruges i enheden, er med "3 minutter" livssikring, dvs. når kompressoren stopper, kører den først igen efter 3 minutter

HOT GAS AFRIMNING :

- Afugteren er med Hot Gas afrimning. Efter kørsel i 30 minutter registrerer spole sensoren spoletemperaturen, mens spoletemperaturen er ≤ -1 °C, enheden går i afrimningstilstand for Hot Gas, og afrimningsindikatoren er tændt. I afrimningsperioden kører kompressoren og ventilatoren. Det tager 5 minutter for afrimning. (hvis spoletemperaturen stiger op til 10 °C, falder enheden også fra afrimningstilstand)

AUTO-RESTART

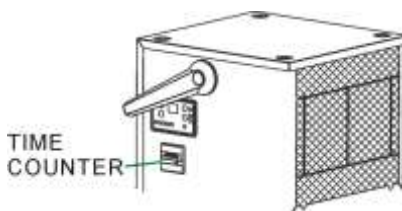
- Denne affugter er med auto genstart funktion, affugtningen genoptages til sidste indstillingsfunktion, når strømmen er tændt igen.

TIMER :

Ved at trykke på Timer-knappen er Timer-indikatoren tændt, og enheden kan indstilles fra 1 til 24 timer programmerbar.

TIMETÆLLER

- Timetæller til at tælle maskinens driftstid
- 7 digitale tal til beregning af den brugte tid, specielt til leje.
- Digitale tal tæller kontinuerligt, aldrig tilbage til "nul".

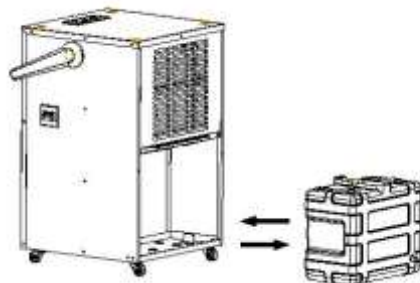


Bemærk, i tilfælde af, at vandtanken ikke er placeret godt, vil den fulde vandindikator blive rød. Mens vandtanken er fuld, stopper kompressoren for selvbeskyttelse og

“Vand fuld” -indikator bliver rød og brummer.

For at flytte vandbeholderen skal du trække den helt ud fra enheden.

Efter tømning af vandbeholderen skal du placere vandbeholderen i rummet. Sørg for, at det er korrekt placeret, for at tegnene på 'vand fuld' går



Kontinuerlig dræn

Når affugteren betjenes ved meget høje fugtighedsniveauer, kræver vandtanken hyppigere dræning. I denne situation kan det være mere praktisk at indstille enheden til kontinuerlig dræning med følgende procedurer:

- Fjern aftapningsknappen og gummiproppen, og gem dem til senere brug.
- Tilslut det medfølgende drænrør til vandudløbet som vist, og placer den anden ende i et afløb.



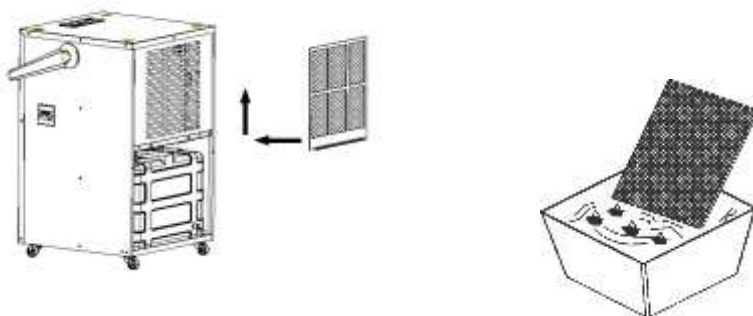
Vedligeholdelse

Tag altid stikket ud af stikkontakten, før du udfører vedligeholdelse eller rengøring af affugteren.

RENGØRRING AF KABINET

Brug en blød klud til at tørre enheden ren.
Brug aldrig flygtige kemikalier, benzin, rengøringsmidler, kemisk behandlet tøj eller andre renseløsninger. Alt dette kunne muligvis skade kabinettet.

RENGØRRING AF FILTER



- Afmonter filtret fra affugteren
- Brug en støvsuger eller bank filteret let ved letterer rengøring. Hvis filteret er meget snavset, brug varmt vand og gnub det let på filteret.
- Vær sikker på filteret er helt tørt inden det monteres igen.
- Udsæt ikke filteret for direkte sollys.

OPBEVARING

Hvis affugteren ikke skal bruges i en periode. Vær venlig og:

- Sluk for affugteren og tag stikket ud.
- Tøm vandtanken helt og tør den ren.
- Dæk affugteren til og opbevar den et sted uden direkte sollys.

AFFUGTEREN VIRKER IKKE:

- Er affugteren sat i stikkontakten?
- Er der strøm i huset?
- Er rumtemperaturen under 5 C° eller over 35 C°? I så fald er det uden for enhedens arbejdsområde.
- Vær sikker på at ON/OFF knappen er tændt.
- Kontroller at vandtanken er placeret korrekt og ikke er fuld.
- Kontroller at luft in og udgang ikke er blokeret

AFFUGTEREN GØR INGENTING:

- Er filteret beskidt eller snavset ?
- Er luft ind og udgang blokeret?
- Er fugtigheden i rummet allerede meget lav?

AFFUGTEREN GIVER IKKE NOK VAND:

- Er der for mange døre og vinduer åbne?
- Er det noget i rummet der producerer meget fugt?

AFFUGTEREN LARMER:

- Check om affugteren står på en jævn underlag.

AFFUGTEREN ER UTÆT:

- Hvis du ikke bruger kontinuerlig dræning, skal du sørge for, at gummiproppen (i bunden af enheden) er i sin position,