

# Geo6X SP KIT Geo6X SP GRØN KIT

BRUGERVEJLEDNING



Kære kunde,

Læs venligst denne betjeningsvejledning før ibrugtagning og bemærk især sikkerhedsoplysningerne. Kun hvis instrumentet bliver brugt som beskrevet, er man sikret pålidelig drift og lang levetid.

## Indhold

1. Leveres med	A
2. Knapper og betjening	B
3. Strømforsyning	C
4. Betjening	D
5. Brug med modtager	E
6. Sikkerhed	F

## A LEVERES MED

### Geo6X SP

- Linjelaser Geo6X SP
- 4 x AA Alkaline-batterier
- Magnetisk måplade
- Blød taske
- Betjeningsvejledning

### Geo6X SP KIT

- Linjelaser Geo6X SP
- Li-Ion genopladeligt batteri
- Lader og USB 3.0 kabel
- Batteriboks til Alkaline-batterier
- Multifunktionsholder
- Magnetisk måplade
- Kasse
- Betjeningsvejledning

### Geo6X SP GRØN KIT

- Linjelaser Geo6X SP GRØN
- Li-Ion genopladeligt batteri
- Lader og USB 3.0 kabel
- Batteriboks til Alkalinebatterier
- Multifunktionsholder
- Magnetisk måplade
- Kasse
- Betjeningsvejledning

## Tekniske data Geo6X SP

Selvnivelleringsområde	± 3°
Nøjagtighed	±2 mm / 10 m
Arbejdsområde:	
· uden modtager*	30 m (radius)
· med modtager (valgfrit)	60 m
Strømforsyning / funktionstid:	
· 1 x 360°	16 t / Alkaline
· 2 x 360°	8 t / Alkaline
· 3 x 360°	5 t / Alkaline
Beskyttelsesgrad	IP 54
Laser diode / laser klasse	Rød / 2
Arbejdstemperatur	-10°C - +45°C
Dimensioner	140 x 130 x 80 mm
Vægt	0,8 kg

\*Afhænger af lyset i rummet

## Yderligere tekniske data Geo6X SP KIT

Strømforsyning / funktionstid:	
· 1 x 360°	20 timer / Li-Ion
· 2 x 360°	12 timer / Li-Ion
· 3 x 360°	8 timer / Li-Ion

## Yderligere tekniske data Geo6X SP GRØN KIT

Arbejdsområde:	
· uden modtager*	40 m (radius)
· med modtager (valgfrit)	70 m (radius)
Strømforsyning / funktionstid	
1 x 360°	14 timer/ Li-Ion
2 x 360°	7 timer/Li-Ion
3 x 360°	5 timer/Li-Ion
Alkaline batterier	1 time
Laser diode / laser klasse	Grøn/2

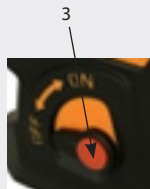
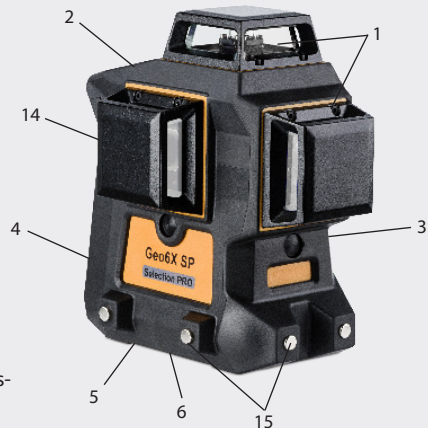
\*Afhænger af lyset i rummet

## FUNKTIONER

- 3 x 360° liner  
=> giver 6 laser kryds
  - Laserlinjerne kan tændes separat
  - Lodfunktion
  - Laserplan afstand til væg/loft min. 12 mm
  - Magneter på forsiden og siden for tilslutning til fx skinne til gipsvæg
  - Brug med modtager (valgfrit)
  - Selvnivelleringsfunktionen kan låses til manuel brug
  - 5/8" and 1/4" gevind i bunden af instrumentet
- Multifunktionsbeslag (kun til Geo6X SP KIT og Geo6X SP GRØN KIT):
    - med stærke magneter på bagsiden
    - justeres med håndtag
    - justerbar i højden
    - 5/8" gevind til montage på stativ

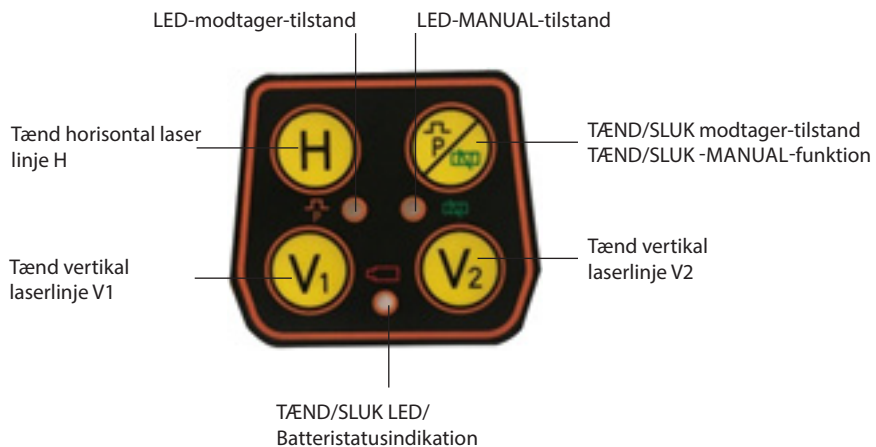
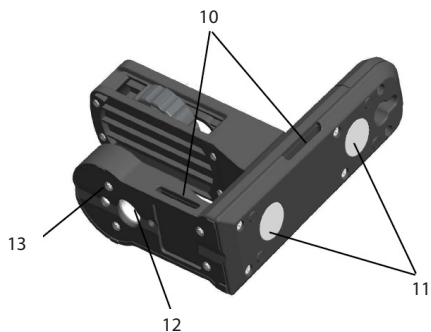
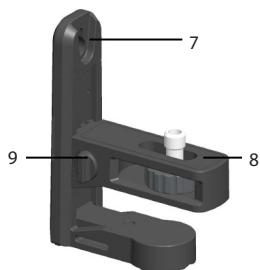
## B KNAPPER OG BETJENING

1. Laservindue
2. Tastatur
3. TÆND/SLUK knap (transport lås)
4. Batterirum
5. 5/8" gevind til stativ
6. 1/4" gevind til stativ
7. Hul til at hænge i
8. 5/8" gevind til instrumentet
9. Håndtag til højdejustering af af elevator mulighed.
10. Bælteklip
11. Magnetter
12. 5/8" gevind til stativ
13. 1/4" gevind til stativ
14. Tilslutning til 6V permanent strømforsyning
15. Special magnetter for tilslutning til f.eks. skinne til gipsvæg (parallel med laserlinjen)



# Selection PRO

## MULTIFUNKTIONSBESLAG (KIT)



## C STRØMFORSYNING

### ALKALINE-BATTERIER

Åbn dækslet til batterirummet (4), og fjern Alkaline-batterikassen. Indsæt 4 x AA Alkaline-batterier (sørg for korrekt polaritet). Indsæt kassen i batterirummet. Luk dækslet til batterirummet. Hvis TÆND/SLUK-LED'en begynder at blinke, skal batterierne byttes, eller det genopladelige batteri skal oplades.

### GENOPLADELIGT BATTERI (KIT)

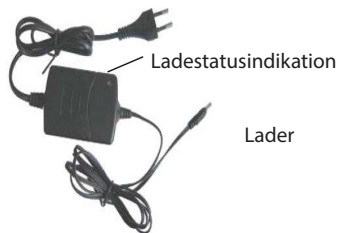
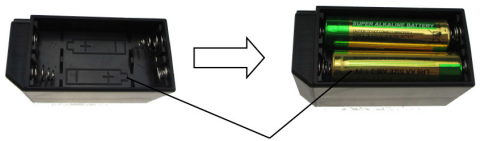
Åbn dækslet til batterirummet (4) og indsæt det genopladelige batteri. Luk dækslet til batterirummet.

Tag det genopladelige batteri ud af instrumentet for at oplade det. Indsæt det igen, når batteriet er fuldt opladet.

TÆND/SLUK-LED'en viser batteristatus: Hvis det blinker, er batteriet for svagt.

Opladeren viser instrumentets opladningsstatus som vist nedenfor:

Permanent rødt lys angiver, at batteriet oplades. Permanent grønt lys indikerer, at batteriet er fuldt opladet.



Lad batteriet udenfor laseren



## BETJENING

Opstilling af laser:

1. Direkte på gulvet
2. Skru det på den multifunktionelle holder, der følger med i sættet, og fastgør det på et stativ
3. Sæt det på en magnetisk overflade ved hjælp af magneterne på den multifunktionelle holder
4. Sæt det med holderen til en væg ved hjælp af en skrue
5. Sæt det fast til en søjle ved hjælp af remtilslutningen
6. Sæt det parallelt med en gipsskinne ved hjælp af magneterne (15)



### TÆND FOR LASER

Drej TÆND/SLUK-knappen i position ON. Nu er instrumentet klar til brug. En akustisk - og optisk alarm (blinkende linjer) indikerer, om instrumentet blev opstillet uden for kompensatorområdet. Hvis dette sker, sæt da instrumentet på en mere jævn overflade.

For at slukke for instrumentet drej TÆND/SLUK-knappen i position OFF. Nu er instrumentet slukket.

### NOTE:

Under transport skal TÆND/SLUK-knappen (transportlås) indstilles til „OFF“. Manglende overholdelse kan medføre skade på kompensatoren.



Tænd



Sluk

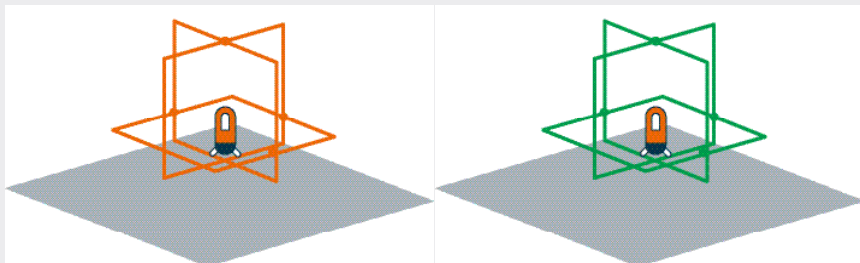
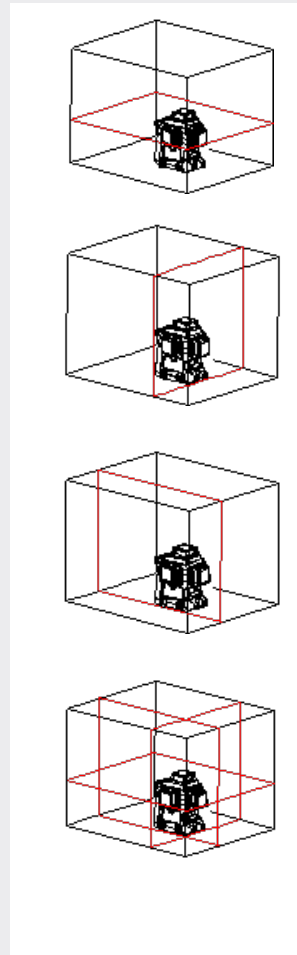
FØLGENDE LASER LINJER KAN VISES

NÅR DU HAR TÆNDT FOR LASEREN, SKAL DU TRYKKE PÅ KNAPPEN TÆNDE/SLUK FOR DEN VANDRETTE LASERLINJE.

TRYK PÅ KNAPPEN V1 FOR AT TÆNDE/SLUKKE FOR DEN FØRSTE LODRETTE LASERLINJE V1.

Tryk på knappen V2 for at tænde/slukke for den anden lodrette laserlinje V2.

Nu er alle laserlinjerne tændt





## BRUG MED MODTAGER

For at forlænge arbejdsområdet, eller ved ugunstige lysforhold, kan Geo6X SP/Geo6X SP KIT/Geo6X SP GRØN KIT bruges med valgfri modtager (ikke inkluderet i dette sæt).

Tænd de ønskede laserlinjer og tryk på TÆND/SLUK modtagemodus på laseren (LED'en for de tilsvarende linjer blinker). De valgte laserlinjer kan nu opfanges af modtageren (synligheden af laserlinjerne er svagere i denne tilstand).

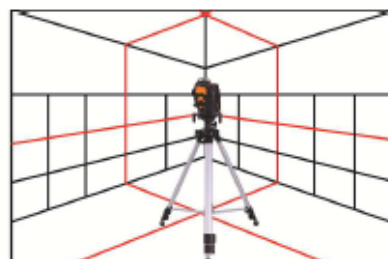
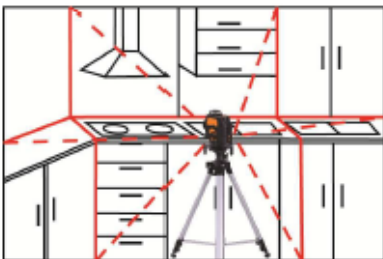
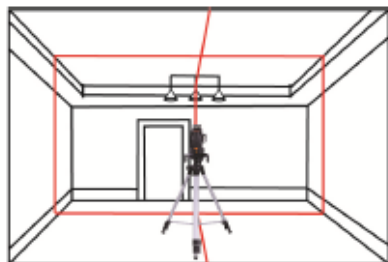
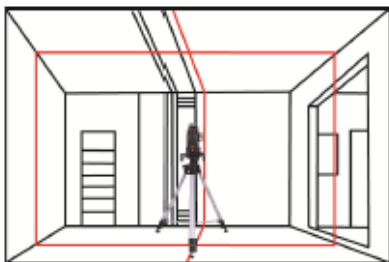
Tryk på denne knap igen for at afslutte denne tilstand.

### MANUAL-FUNKTION

MANUAL-FUNKTIONEN ER KUN TILGÆNGLIG I OFF-TILSTAND (ELLERS VIL KOMPENSATORALARMEN STARTE) TRYK PÅ KNAPPEN TÆND/SLUK MODTAGERFUNKTION ELLER TÆND/SLUK MANUAL-FUNKTION FOR AT STARTE MANUAL-FUNKTIONEN. TÆND/SLUK-LED'EN LYSER, MANUAL-LED-LAMPE BLINKER. NU KAN LASEREN BRUGES I SKRÅSTILLING: KOMPENSATOREN ER SLUKKET. ALLE LASERLINJER KAN PROJICERES SOM VIST PÅ VENSTRE SIDE.

TRYK PÅ KNAPPEN TÆND/SLUK-MODTAGELSE ELLER TÆND/SLUK-MANUAL, FOR AT AFSLUTTE MANUEL-FUNKTION.

### FORSLAG TIL BRUG



## F SIKKERHED

## 1 GARANTI

1.1 Garantiperioden udgør 2 år fra salgsdatoen.

1.2 Garantien omfatter kun mangler som materiale- eller produktionsfejl, samt ikke opfyldelse af garanterede egenskaber.

1.3 Viser der sig de i pkt. 1.2 anførte fejl eller mangler inden for garantiperioden, vil andersen & nielsen as afhjælpe fejlen uden beregning af ekstraomkostninger, jf. dog pkt. 1.4 og 2.

1.4 Omkostninger vedrørende fejl, der skyldes, at køber ikke har behandlet instrumentet korrekt afholdes af køberen. Omkostninger ved reparation af naturligt slid og ælde, samt skader, der skyldes overbelastning eller ændringer ved instrumentet, afholdes ligeledes af køberen.

1.5 Krav i henhold til nærværende garantibestemmelser skal fremsættes overfor andersen & nielsen as inden rimelig tid efter, at en fejl er, eller ved sædvanlig omhu burde være, konstateret.

1.6 Krav i henhold til nærværende garantibestemmelser skal endvidere fremsættes overfor andersen & nielsen as inden udløbet af garantiperioden.

1.7 Ved garantisager forbeholder producenten sig ret til at istandsætte defekte dele hhv. ombytte instrumentet med et ens eller lignende instrument (med samme tekniske data).

## 2 UNDTAGELSER TIL GARANTIE

2.1 Pligten til at udbedre fejl som omtalt i pkt. 1.2 uden beregning af ekstraomkostninger gælder dog ikke:

- Såfremt de konstaterede fejl eller mangler skyldes, at instrumentet ikke er brugt til formålet
- Såfremt de konstaterede fejl eller mangler skyldes mekanisk slid og ydre påvirkninger som brug af vold eller stød eller utilstrækkelig vedligeholdelse
- Såfremt huset har været åbnet af køber selv eller en uautoriseret reparatør.

2.2 Garantien omfatter ikke forbrugsstoffer, herunder batterier mv.

2.3 Garantien omfatter ikke justering af instrumentet.

## 3 FORHOLD TIL LOVGIVNINGEN

3.1 Nærværende garantibestemmelser berører i forbruger køb ikke forbrugers ufravigelige rettigheder efter købeloven og anden relevant lovgivning.

## 4 ANSVARSRASKRIVELSE

4.1 Brugeren af dette produkt forventes at overholde instruktionerne i betjeningsvejledningen nøje. Alle instrumenter er nøje kontrolleret inden udleveringen. Alligevel bør brugeren kontrollere nøjagtigheden før hver måling. Desuden anbefales det, at instrumentet kalibreres på andersen & nielsen as godkendte værksted mindst en gang om året. Brugeren er således ALTID ansvarlig for at kontrollere, om instrumentet er inden for referenceområdet før brug. Såvel andersen & nielsen as som producenten fraskriver sig et hvert erstatningsansvar for tab, indirekte skade eller følgetab, herunder – men ikke begrænset til – driftstab og tabt arbejdsfortjeneste forårsaget af manglende overholdelse af dette pkt. 3.1. og tabt arbejdsfortjeneste.

4.2 Hverken andersen & nielsen as eller producenten kan gøres erstatningsansvarlig for tab, indirekte skade eller følgetab, herunder – men ikke begrænset til – driftstab og tabt arbejdsfortjeneste opstået som følge af:

- Fejlagtig eller bevidst forkert brug af instrumentet,
- Naturkatastrofer som fx jordskælv, storm, oversvømmelse osv. samt brand, ulykker, indgriben fra tredje part eller brug i usædvanlige omgivelser,
- Ændrede eller mistede data, forretningsafbrydelser osv., der er opstået pga. instrumentet eller et ubrugeligt instrument,
- Anden brug af instrumentet end den, der er beskrevet i betjeningsvejledningen,
- Usagkyndig brug eller brug sammen med instrumenter fra en anden producent

4.3 Herudover kan andersen & nielsen as samt producenten kun ifalde

erstatningsansvar for tab forårsaget af mangler ved det solgte instrument,

hvis det bevises, at tabet er en påregnelig følge af fejl eller forsømmelse begået af andersen & nielsen as af producenten, idet andersen & nielsen as samt producenten dog under ingen omstændigheder er ansvarlig for indirekte skade og følgetab, herunder – men ikke begrænset til driftstab.

Geo6X SP

Geo6X SP KIT



Geo6X SP GRØN KIT



andersen og nielsen  
Meterbuen 2-4  
2740 Skovlunde  
Tlf. nr. +45 36 41 02 00  
info@ankas.dk  
www.anværktøj.dk



[www.anværktøj.dk](http://www.anværktøj.dk)

**geo**  
F E N N E L