

# Kipdübel K, KD, KDH, KDR, KM

Den alsidige hulrumsdübel

## OVERSIGT



Kipdübel  
K, KD, KDH, KM

Metalkipdübel  
KDR

### Velegnet til:

- Gipsplader
- Spånplader
- Huldæk
- Krydsfiner



### Til befæstigelse af:

- Billeder
- Lamper
- Stikkontakter
- Nøglebokse
- Vægskabe
- Håndklædeholdere
- Spejle
- Gardinskiner
- Kabelkanaler
- Rørbøjler

## PRODUKTBESKRIVELSE

### Nylonkipdübel K 54

- Hulrumsdübel med kippbælke for træskruer Ø 4 mm.

### Fjederkipdübel KD / KDH 3/4 / KDR 4

- Spredes vha. fjedervirkning i ethvert hulrum.

### Kipdübel KD / KDH 5/6/8 / KDR 5/6

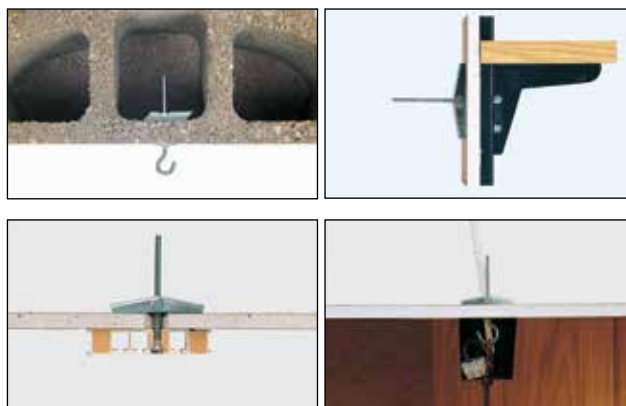
- Er forsynet med kippbælke, der låser sig fast på bagsiden af pladen.

### KM 10

- Specielt for håndvaske eller toiletter i pladevægge.

### Fordele

- Nylonkipdübel K 54: emnet kan af- og påmonteres.
- Fjederkipdübel KD, KDH og KDR er specielt velegnede ved små hulrum.
- Alle KD og KDH/KDR er i elforzinket, blækromatiseret udgave for god korrosionsbeskyttelse.
- Lange gevindstænger giver mulighed for montage ved store pladetykkelser.



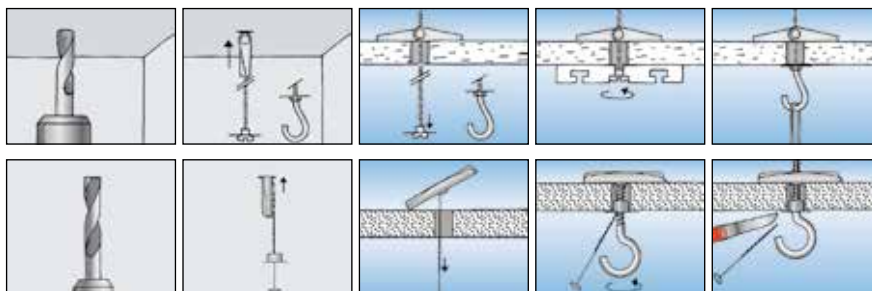
## MONTAGE

### Montageform

- Planmontage

### Montagevejledning

- Følg/overhold de opgivne hulrums- og pladetykkelser (se tabel).
- Kipdübel KD 5 til 8 samt KDH 5 til 8, KDR 5/6 og KM 10 kan ikke monteres nedad (fx i gulve).



**TEKNISKE DATA**



Nylonkipdübel **K 54**

Type	Art.-nr.	PZ	Bordiameter $d_0$ [mm]	max. pladetykkelse $d_p$ [mm]	min. hulrumstykkelse $a$ [mm]	Dübellængde $l$ [mm]	Gevind $M$	Pakkestørrelse [stk.]
K 54	<b>50323</b>	2	10	65	58	125	træskrue 4mm	25



Fjederkipdübel  
**KD 3 + 4**

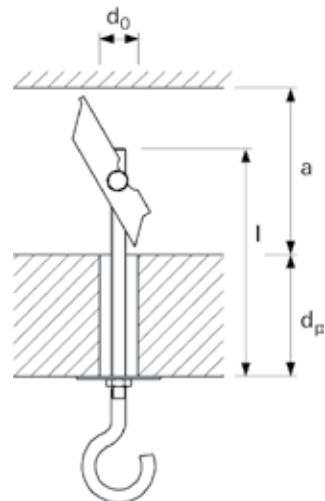


Fjederkipdübel  
**KDH 3 + 4**



Fjederkipdübel  
**KDR 4 / KDR 5**

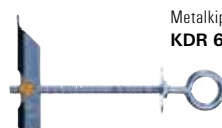
Type	Art.-nr.	PZ	Bordiameter $d_0$ [mm]	max. pladetykkelse $d_p$ [mm]	min. hulrumstykkelse $a$ [mm]	Dübellængde $l$ [mm]	Gevind $M$	Pakkestørrelse [Stk.]
KD 3	<b>80181</b>	9	12	65	27	95	M 3 x 90	50
KDH 3	<b>80182</b>	6	12	51	27	105	M 3 x 80	25
KD 3 B	<b>80192</b>	5	12	65	27	95	M 3 x 90	10
KD 4	<b>80183</b>	3	14	69	34	105	M 4 x 100	25
KDH 4	<b>80184</b>	0	14	35	34	95	M 4 x 70	25
KD 4 B	<b>80193</b>	2	14	69	34	105	M 4 x 100	10
KDR 4	<b>26437</b>	9	14	35	34	95	M 4 x 70	25
KDR 5	<b>26438</b>	6	16	35	70	130	M 5 x 70	20



Metalkipdübel  
**KD 5 + 6 + 8**

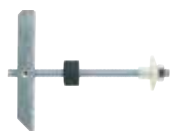


Metalkipdübel  
**KDH 5 + 6 + 8**



Metalkipdübel  
**KDR 6**

Type	Art.-nr.	PZ	Bordiameter $d_0$ [mm]	max. pladetykkelse $d_p$ [mm]	min. hulrumstykkelse $a$ [mm]	Dübellængde $l$ [mm]	Gevind $M$	Pakkestørrelse [stk.]
KD 5	<b>80187</b>	1	16	63	70	100	M 5 x 100	25
KDH 5	<b>80188</b>	8	16	60	70	130	M 5 x 90	20
KD 6	<b>80185</b>	7	16	63	70	100	M 6 x 100	25
KDH 6	<b>80186</b>	4	16	60	70	130	M 6 x 100	20
KDR 6	<b>26439</b>	3	16	35	70	130	M 6 x 100	20
KD 8	<b>80178</b>	9	20	55	75	100	M 8 x 100	20
KDH 8	<b>80179</b>	6	20	55	75	130	M 8 x 100	20



**KM 10**

Type	Art.-nr.	PZ	Bordiameter $d_0$ [mm]	max. pladetykkelse $d_p$ [mm]	min. hulrumstykkelse $a$ [mm]	Dübellængde $l$ [mm]	Skruestørrelse $d_s \times l_s$ [mm]	Pakkestørrelse [stk.]
KM 10	<b>50326</b>	3	30	90	140	240	M 10 x 180	25

**BELASTNING**

Tilladelig belastning  $F_{empf.}$  [kN] ( $F_{empf.}$  ved sikkerhedsfaktor 4)

K 54 *	brud i nylongevindet	0,11
KD 3		0,14
KD 4		0,29
KD 5		0,43
KD 6		0,50
KD 8		1,93
KM 10		1,86

Tilladelse gælder for  
düblen, ikke byggematerialet.

Tilladelig belastning  $F_{empf.}$  [kN] ( $F_{empf.}$  ved sikkerhedsfaktor 4)

KDH 3 **		0,05
KDH 4 **		0,20
KDH 5 **	Krog bøjer/åbner sig	0,30
KDH 6 **		0,50
KDH 8 **		0,75

\*\* Sikkerhed mod åbning af krog.

\* Sikkerhedsfaktor 7