



TJEP 90/40



www.tjep.eu



DK Vi ønsker Dem tillykke med Deres nye TJEP trykluftpistol. Ved korrekt behandling og vedligeholdelse vil De have glæde af Deres pistol i mange år fremover.

Værktøjet er effektivt og pålideligt, når det anvendes korrekt og med omtanke. Producentens anvisninger skal følges for at opnå den optimale ydelse. Læs derfor venligst denne manual igennem, og vær sikker på at forstå alle sikkerhedsforskrifter, før værktøjet tages i brug. Instruktionerne for installation, anvendelse og vedligeholdelse bør gennemlæses nøje, og manualen bør gemmes som opslagsværk. **BEMÆRK:** Yderligere sikkerhedsforanstaltninger kan være påkrævet på grund af Deres specifikke anvendelse af værktøjet. Kontakt Deres repræsentant eller forhandler, hvis De har spørgsmål vedrørende værktøjet og anvendelsen heraf.

NO Vi håper du får stor glede av din nye TJEP pistol. Ved korrekt behandling og vedlikehold vil du ha nytte av pistolen i mange år fremover.

Dette verktøyet er beregnet på festeoppgaver i større skala. Verktøyet er effektivt og pålitelig når det brukes korrekt og med omtanke. For å oppnå den optimale ytelsen skal produsentens anvisninger følges. Les derfor gjennom denne bruksanvisningen, og vær sikker på at du forstår alle sikkerhetsforskriftene før verktøyet tas i bruk. Ta vare på bruksanvisningen for senere bruk.

Merk! Ytterligere sikkerhetsforskrifter kan være påkrevd på grunn av den spesifikke oppgaven du vil bruke verktøyet til. Kontakt din forhandler hvis du har spørsmål vedrørende verktøyet og bruken av det.

GB We congratulate you on your new TJEP pneumatic nailer. With correct care and maintenance you will have the pleasure of your nailer for many years to come.

The tool is effective and reliable when used correctly and wisely. The manufacturer's instructions must be followed to achieve optimal performance. Therefore, please read this manual through and be sure to understand all the safety rules before you start using the tool. The instructions for installation, use and maintenance should be read carefully and the manual should be kept as reference.

NOTE: Additional safety measures may be required because of your specific use of the tool. Please contact your representative or distributor if you have any questions regarding the tool and its application.

PL Gratulujemy Państwu zakupu nowej gwoździarki TJEP. Wykonując prawidłowo serwis i konserwację będziecie używać gwoździarkę wiele lat.

Narzędzie jest skuteczne i pewne jeśli używane jest prawidłowo i mądrze. Instrukcja obsługi wskazuje jak osiągnąć optymalną pracę narzędzia. Przed rozpoczęciem pracy z narzędziem instrukcje obsługi należy dokładnie przeczytać i zrozumieć wszystkie zasady bezpieczeństwa. Wszystkie informacje dotyczące instalacji, użycia i konserwacji muszą być dokładnie przeczytane a instrukcja obsługi musi być trzymana jako dokument odniesienia.

UWAGA: W szczególnych wypadkach użycia narzędzia mogą być wymagane dodatkowe środki bezpieczeństwa. W przypadku dodatkowych pytań odnośnie narzędzia lub jego użycia prosimy o kontakt z dystrybutorem lub przedstawicielem.

SE Vi hoppas att ni ska få mycket glädje av er nya TJEP pistol. Med korrekt hantering och underhåll kommer ni att kunna nyttja pistolen i många år.

Detta verktyg är avsett för snabb och yrkesmässig infästning. Det är effektivt och pålitligt om det används korrekt och förståndigt. För att uppnå optimal prestanda ska tillverkarens anvisningar följas. Läs därför noga igenom manualen och se till att du förstår alla säkerhetsföreskrifter innan verktyget tas i bruk. Spara bruksanvisningen för framtida behov.

Observera! Ytterligare försiktighetsåtgärder kan gälla vid särskild användning av verktyget. Kontakta er återförsäljare vid frågor angående verktyget eller dess användning.

FI Toivomme, että olet tyytyväinen ostamaasi TJEP naulain. Kun käsittelet ja naulainta oikein, se palvelee sinua monia vuosia.

Tämä työkalu on tarkoitettu nopeaan ja ammattimaiseen kiinnittämiseen. Oikein ja järkevästi käytettynä se on tehokas ja luotettava apuväline. Noudata almistajan ohjeita, niin saat työkalustasi parhaan hyödyn. Lue siis käyttöohje huolellisesti ja varmista, että ymmärrät kaikki turvaohjeet ennen kuin otat työkalun käyttöön. Pidä käyttöohje tallessa myöhempää tarvetta varten.

Huomio! Työkalun erityisissä käyttökohteissa voidaan tarvita ylimääräisiä varotoimia. Ota yhteyttä jälleenmyyjään, jos sinulla on kysyttävää työkalusta tai sen käytöstä.

DE Wir gratulieren Ihnen zu Ihrer neuen TJEP Druckluftnagler. Bei richtiger Pflege und Wartung werden Sie viele Jahre Freude an Ihrer Nagelpistole haben.

Das Werkzeug ist effektiv und zuverlässig, wenn es korrekt und mit Vorsicht angewandt wird. Die Anweisungen des Produzenten müssen befolgt werden, um die optimale Leistung zu erzielen. Lesen Sie daher bitte diese Anleitung durch und achten Sie darauf, dass Sie alle Sicherheitsvorschriften verstehen, bevor das Werkzeug in Gebrauch genommen wird. Die Anleitungen für Einbau, Betrieb und Wartung sollten sorgfältig durchgelesen werden und das Handbuch sollte als Nachschlagewerk aufgehoben werden. **BEACHTEN:** Zusätzliche Sicherheitsmaßnahmen können aufgrund Ihrer spezifischen Anwendung des Werkzeugs erforderlich sein. Wenden Sie sich bitte an Ihren Vertreter oder Händler, wenn Sie Fragen zum Werkzeug und zur Anwendung des Werkzeugs haben.

EE Me õnnitleme teid uue naelapüstol. Õige ravi ja hooldus on teil hea meel teie naelutaja paljude aastate jooksul.

Tööriist on tõhus ja usaldusväärne, kui seda kasutatakse õigesti ja targalt. Tootja juhiste teie järgida, et saavutada optimaalne tulemuslikkus. Seega, palun lugeda juhend hoolikalt läbi ning veenduge, et olete kõikidest ohutusekirjadest õigesti aru saanud, enne tööriistaga tööle asumist. Enne seadme seadistust, kasutamist ja hooldust, tuleks kasutusjuhend hoolikalt läbi lugeda ning käsiraamat tuleks säilitada.

MÄRKUS: Täiendavad turvameetmed võivad olla vajalikud, sest oma spetsiifilise kasutamisega vahend. Palun pöörduge esindaja või levitaja Kui teil on küsimusi tööriista ja selle rakendamise.

Technical specifications

Model	TJEP 90/40
TJEP no.	100690
Lenght	247 mm
Width	63 mm
Height	246 mm
Weight	1,46 kg
Capacity	100 staples
Pressure	4,0 – 8,0 bar (57 – 110 psi)
Diameter, nails	1,3 x 1,0 mm
Length, nails	12 – 40 mm
Type	Staple e.g. TJEP BE-90
L_{PA}^* 2s	89,57 dBA
L_{PA}^* 1s, 1m	84,57 dBA
a hwz	2,1 m/s ²

Declaration of conformity

We DE POAN PNEUMATIC CORPORATION, NO 181, Shin-Yi Road,
Bali Shiang, Taipei Hsien 249, Taiwan R.O.C.

declare under our sole responsibility
that the Pneumatic nailer TJEP 90/40

conforms with the Machinery Directive 2006/42/EC
directive(s), its and the European standard EN 792-13
amedment(s) and standard(s)

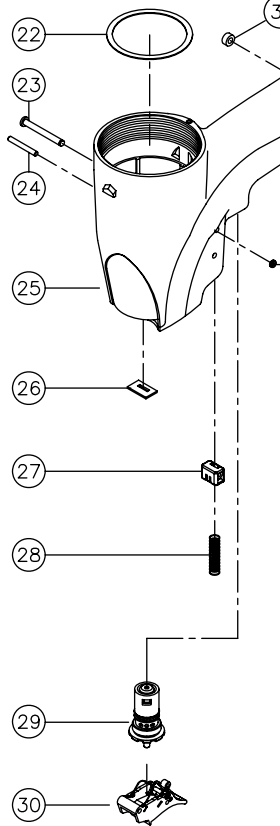
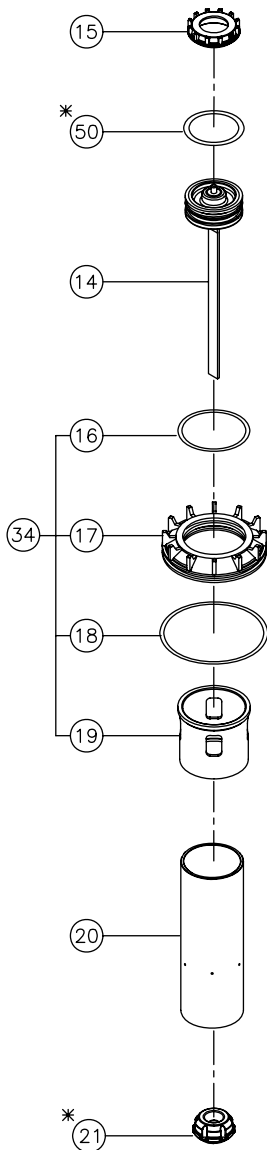
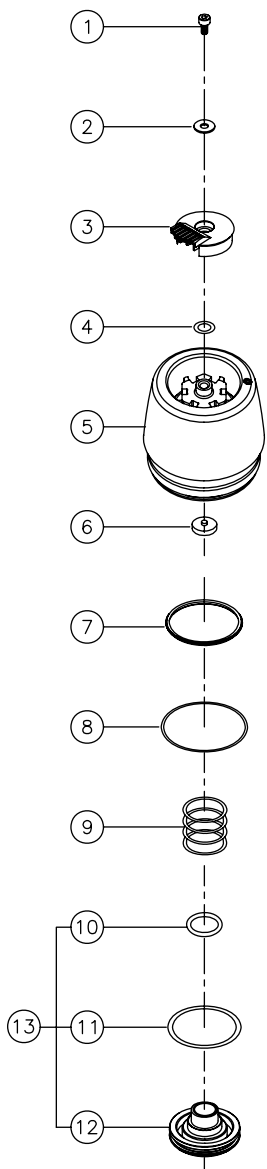
Serial number:

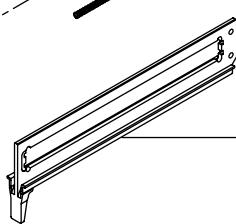
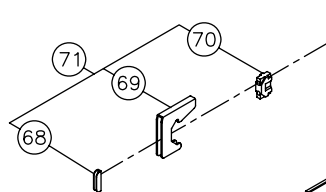
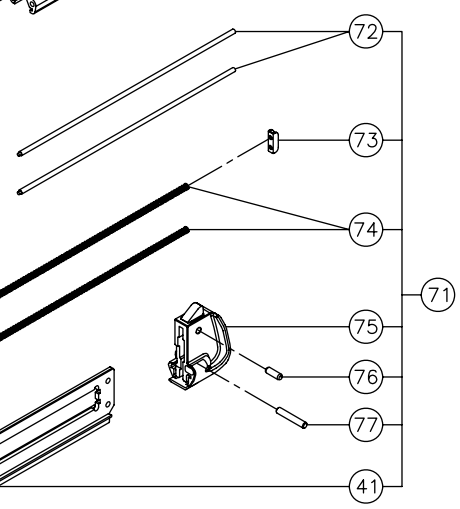
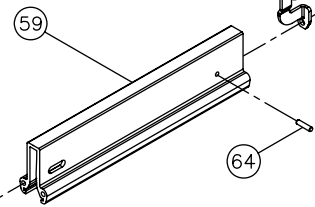
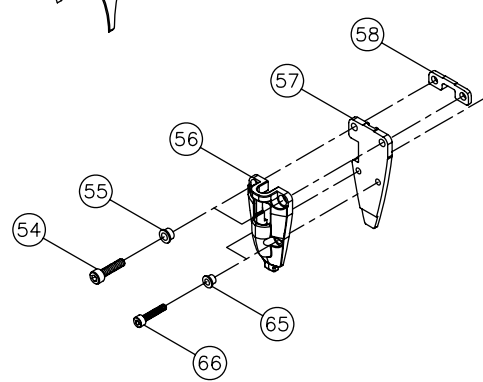
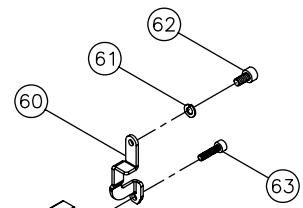
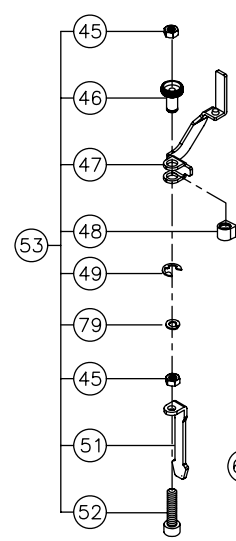
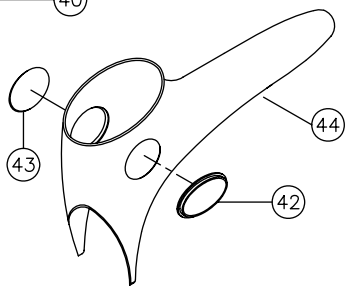
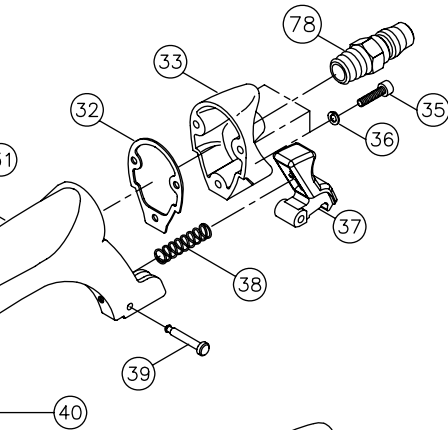
Signed:



Authorized contact KYOCERA UNIMERCO Fastening A/S
in EU to compile Drejervej 2, DK-7451 Sunds
the Technical File: Tel: +45 97 14 14 11
Mr. John Erik Foxby

TJEP 90/40





Spareparts

ITEM NO.	PART NO.	DESCRIPTION
1	A0000-1211	SCREW 4*8
2	A0005-0081	WASHER 12*5*1
3	A0304-0251	EXHAUST COVER
4	A0200-1441	O-RING 8*2.5
5	K0300-1851	CYLINDER CAP SET
6	A0311-0022	SEAL, AIR
7	A0311-0231	SEAL, AIR
8	A0200-1482	O-RING 51*1.6
9	A0100-0791	SPRING 27.4*25L
10	A0200-0051	O-RING 13.8*2.4
11	A0200-1452	O-RING 31.8*2.45
12	A0308-0272	HEAD VALVE PISTON
13	K0300-1711	HEAD VALVE PISTON SET
14	B0600-1581	PISTON SET
15	A0311-0221	SEAL, AIR
16	A0200-1461	O-RING 32*2
17	A0800-0401	SPACER
18	A0200-1471	O-RING 50*2
19	A0201-0041	RING
20	A0303-0292	CYLINDER
21	A0309-0261	BUMPER
22	A0005-0341	WASHER 53.8*46.6*0.6t
23	A0006-0501	PIN 2.9*25.5
24	A0011-0161	SPRING PIN 3*24
25	K0400-0111	BODY ASS'Y
26	A0310-0271	NOZZLE WASHER
27	A0712-0341	SAFETY GUIDE PLATE
28	A0100-1041	SPRING 6.8*32L
29	K0500-0351	TRIGGER VALVE SET
30	K0500-0341	TRIGGER SET
31	A0005-0291	PIN RETAINER 6*2.9
32	A0205-0131	GASKET
33	A0306-0261	TAIL COVER
34	K0300-1691	SPACER SET
35	A0000-0021	SCREW M4*16
36	A0005-0051	WASHER #4*1t
37	A0709-0301	CLICK LEVER
38	A0101-0191	SPRING 8.5*38L
39	A0006-0411	PIN 3.9*20.7
40	A0005-0311	PIN RETAINER 5.5*2

ITEM NO.	PART NO.	DESCRIPTION
41	B0700-2601	NAIL TANK ASS'Y
42	A0923-0391	LOGO PLATE
43	A0923-0411	LOGO PLATE
44	A0204-0481	HANDLE GRIP
45	A0004-0011	NYLON NUT M4
46	A0004-0212	SAFETY ADJUSTMENT WHEEL
47	A0711-1061	RELEASE CATCH (B)
48	A0710-0391	SPACER
49	A0005-0061	E-RING φ5
50	A0200-1492	O-RING 24.7*2.7
51	A0711-1051	RELEASE CATCH (A)
52	A0000-0861	SCREW 4*30
53	K0700-2711	RELEASE CATCH
54	A0000-0091	SCREW M5*20
55	A0710-0411	SPACER
56	A0712-0491	RELEASE CATCH COVER
57	A0801-1821	DRIVER GUIDE
58	A0800-0491	SPACER
59	A0700-0982	UPPER MAG.
60	A0706-0801	SUPPORT
61	A0005-0031	WASHER #5*1.2t
62	A0000-0061	SCREW M5*12
63	A0000-0521	NYLOK SCREW M4*12
64	A0011-0131	SPRING PIN 3*10
65	A0710-0401	SPACER
66	A0000-0041	SCREW M4*20
67	A0204-0471	GRIP TPU™
68	A0719-0211	FEEDER SHOE STOP
69	A0707-0631	FEEDER SHOE
70	A0719-0391	SPRING HOLDER
71	K0700-2701	MAGAZINE SET
72	A0708-0211	SPRING GUIDE
73	A0719-0221	SPRING RETAINER
74	A0100-0641	SPRING 4.1*220L
75	A0718-0191	TAIL COVER
76	A0011-0051	OUTER SPRING PIN 4*10
77	A0011-0291	SPRING PIN 4*24
78	A0307-0331	AIR PLUG
79	A0005-1251	WASHER #7*4*0.3t

The TJEP range



Framers



Staplers



Coil nailers



Finish nailers



Gas-powered nailers

Nailers and staplers for every job

www.tjep.eu



KYOCERA UNIMERCO Fastening A/S
Drejervej 2
DK-7451 Sunds
Tlf. +45 97 14 14 11
Fax +45 97 14 14 86
fastening@unimerco.com

www.tjep.eu