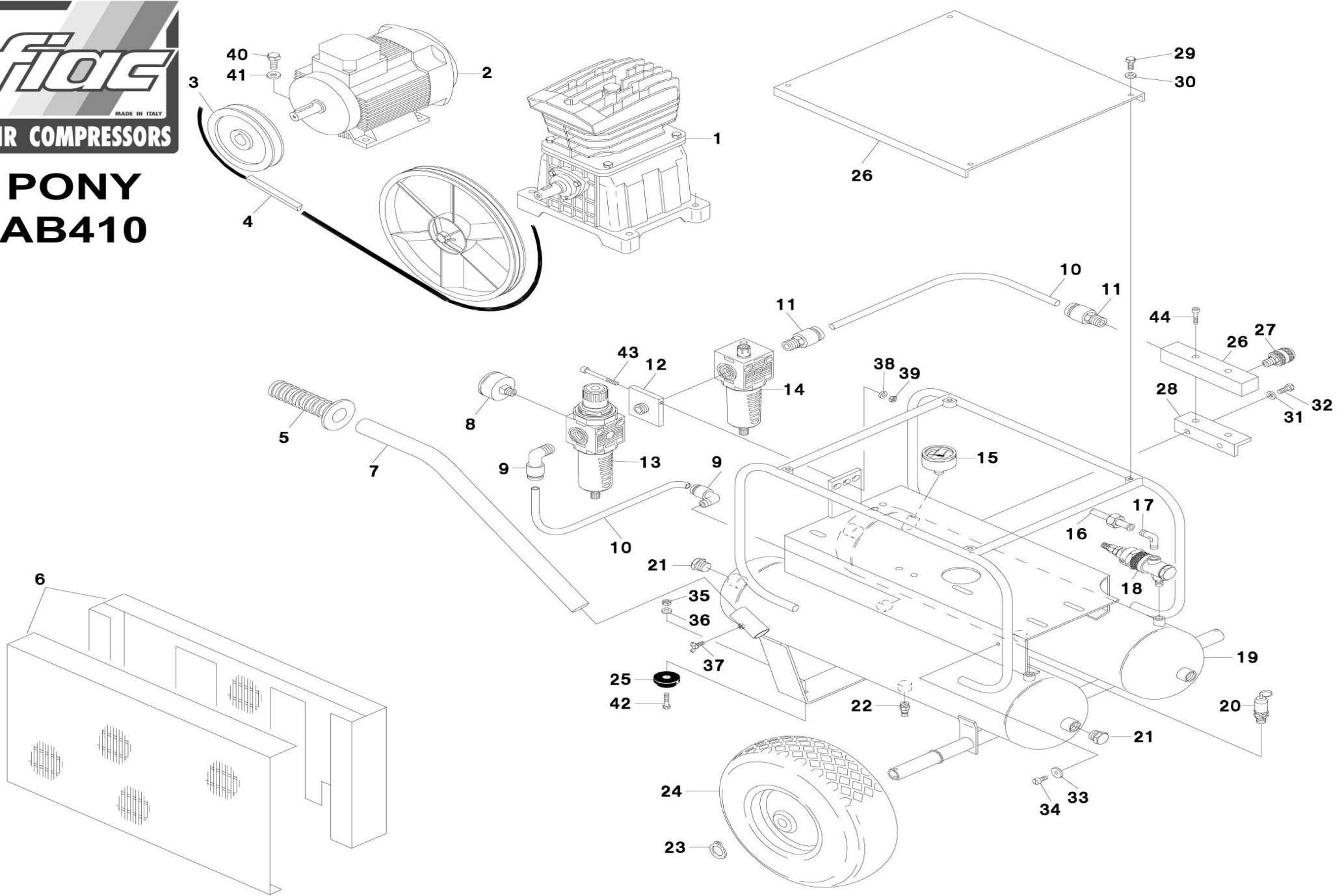




PONY AB410



PONY AB 410

data validità - da 02/05/2003

Rif.	Cod.componente	Descrizione	Quantità
1	3020390000	Gruppo Pompante AB 410	1
2	7381400000	Motore Monofase	1
3	7408370000	Puleggia Øp130 1-A F24	1
4	7370060000	Cinghia TRAP. A 46	1
5	7280030000	Manopola	2
6	7240260000	PARACINGHIA HP.4 S-16 HONDA	1
7	5140390008	Manico	2
8	7110010000	Manometro	1
9	7084250000	Raccordo L 3/8M RAP10X8	2
10	7230030000	Tubo Rilsan Ø10X8	1
11	7084260000	Raccordo M3/8"x10	2
12	7101500000	Kit montaggio	1
13	7100410000	Riduttore di pressione	1
14	7100420000	Lubrificatore	1
15	7110210000	Manometro	1
16	7233260000	Tubo alimentazione	1
17	7084190000	Raccordo "L" 3/8-1/2 MM	1
18	7195150000	Disgiuntore	1
19	5153720008	Serbatoio 22LT	1
20	7192010000	Valvola di Sic. M1/4-10,5Bar	1
21	7090030000	Tappo M1/2"	4
22	7130160000	Rubinetto Spurgo M3/8"	1
23	7040040000	Seeger E 20	2
24	7260210000	Ruota Ø350 X 75 F.20	2
25	7360140000	Piede in gomma	2
26	5164960008	Copertura in lamiera	1
27	7130570000	Rubinetto universale M1/4"	2
28	7459200000	SUPP.DISTR.S-16/S-33R/GONF."AGRIAIR	1
29	7011920000	Vite M6X16 DIN-6921	4
30	7038120000	Rondella GOMMA Ø18X2 F.6	4
31	7030020000	Rondella Ø6 UNI-6592	2
32	7011040000	Vite M6X20 UNI-5739	2
33	7030010000	Rondella Ø5 UNI-6592	2
34	7012090000	Vite M5X12 UNI-8112	2
35	7021010000	Dado M6 UNI-7473	2
36	7030190000	Rondella Ø6,4X18X1,5 UNI-6593	2
37	7014100000	Vite M8X20 UNI-5449	2
38	7030020000	Rondella Ø6 UNI-6592	2
39	7020050000	Dado M5 UNI-5587	2
40	7011120000	Vite M10X45 UNI-5739	4
41	7030040000	Rondella Ø10 UNI-6592	4
42	7011050000	Vite M6X30 UNI-5739	2

