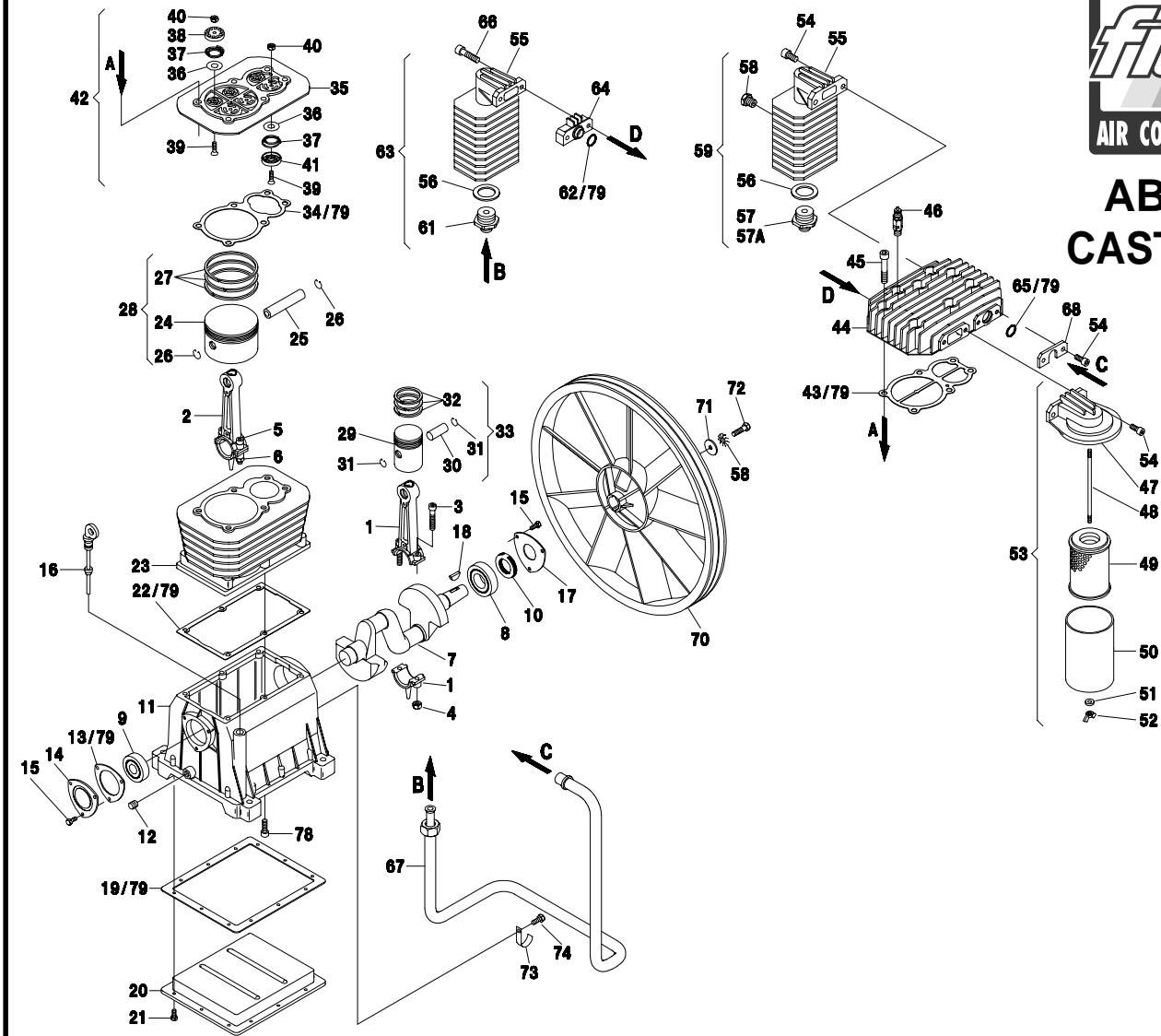




AB 550 CAST IRON



REF. RIF.	CODE CODICE	QT	DESCRIPTION DESCRIZIONE	REF. RIF.	CODE CODICE	QT	DESCRIPTION DESCRIZIONE
1	4190190008	1	High pressure con rod - Biella AP	41	7458930000	3	Valve guide - Guida valvola
2	4190200008	1	Low pressure con rod - Biella BP	42	4231100000	1	Valve plate group - Gruppo piastra valvole
3	7011680000	2	Screw - Vite T.E. M8x45 UNI5737	43	7079180000	1	Gasket - Guarnizione
4	7022040000	2	Selflocking nut - Dado autobloccante	44	5030530008	1	Head - Testa
5	7011220000	2	Screw - Vite T.E. M6x40 UNI5737	45	7010430000	6	Screw - Vite
6	7022030000	2	Selflocking nut - Dado autobloccante	46	7192350000	1	Safety valve - Valvola di sicurezza
7	5041030008	1	Crankshaft - Albero a gomiti	47	5130020008	1	Manifold - Collettore
8	7060150000	1	Bearing - Cuscinetto 6206/C2	48	7015150000	1	Tension rod - Tirante
9	7060060000	1	Bearing - Cuscinetto 6205	49	7210240000	1	Filter - Filtro
10	7071060000	1	Smim ring - Anello SMIM 3062/10	50	7210250000	1	Filter bell - Campana filtro
11	5071020008	1	Carter - Carter	51	7031030000	1	Washer - Rondella Ø6 UNI3703
12	7090090000	1	Plug - Tappo	52	7024150000	1	Nut - Dado M6 UNI5448-71
13	7079160000	1	Gasket - Guarnizione	53	4250020000	1	Filter group - Gruppo filtro
14	7650070000	1	Cover - Coperchio	54	7010050000	6	Screw - Vite T.C.C.E. M8x40 UNI5931
15	7011460000	6	Screw - Vite T.E. 6x16 TAP-TITE	55	5130010008	2	Refrigerator - Refrigeratore
16	7181100000	1	Oil dipstick - Asta livello olio	56	7079090000	1	Washer - Rondella
17	7650080000	1	Cover - Coperchio	57	5131000008	1	Joint - Raccordo
18	7051520000	1	Key - Chiavetta 6x9 UNI6606	57A	7085580000	1	Joint - Raccordo (per SA)
19	7079190000	1	Gasket - Guarnizione	58	7031010000	1	Toothed washer - Rondella Ø8 UNI3703
20	7650090000	1	Carter cover - Coperchio carter	59	4251080000	1	Refrigerator group - Gruppo refrigeratore
21	7011440000	12	Screw - Vite T.E. 5x15 TAP-TITE	60	7079100000	2	Gasket - Guarnizione
22	7079150000	1	Gasket - Guarnizione	61	7081220000	1	Joint - Raccordo
23	7575260000	1	Cylinder - Cilindro	62	7070120000	1	OR ring - Anello OR 2075
24	7220110000	1	Low pressure piston - Pistone BP	63	4251060000	1	Refrigerator group - Gruppo refrigeratore
25	7050120000	1	Piston pin - Spinotto	64	7458430000	1	Adaptor - Adattatore
26	7040130000	2	Ring - Anello	65	7070260000	1	OR ring - Anello OR 3068 NBR 70sh
27	4080100000	1	Low pressure piston rings - Kit segmenti BP	66	7010070000	2	Screw - Vite T.C.C.E. M8x40 UNI5931
28	4291080000	1	Low pressure piston group - Gruppo pistone BP	67	7230700000	1	Refrigeration tube - Tubo refrigeratore
29	7220120000	1	High pressure piston - Pistone AP	68	7458420000	1	Stop plate - Piastrina
30	7050130000	1	Piston pin - Spinotto	70	7201050000	1	Flywheel - Volano
31	7040140000	2	Ring - Anello	71	7030270000	1	Washer - Rondella
32	4080080000	1	High pressure piston rings - Kit segmenti AP	72	7011100000	1	Screw - Vite T.E. M8x25 UNI5739
33	4291090000	1	High pressure piston group - Gruppo pistone AP	73	7043050000	1	Clamp - Fascetta
34	7079170000	1	Gasket - Guarnizione	74	7012280000	1	Screw - Vite T.E. 5x10 TAP-TITE
35	4231100000	1	Valve plate - Piastra portavalvole	78	7010090000	6	Screw - Vite T.C.C.E. M8x25 UNI5931
36	7199100000	6	Blade - Lamella	79	4082550000	1	Set of gaskets - Kit guarnizioni
37	7160160000	6	Spring - Molla				
38	7458920000	3	Valve guide - Guida valvola				
39	7014140000	6	Screw - Vite T.S.C.E. M6x22 UNI5933				
40	7022030000	6	Selflocking nut - Dado autobloccante M6 DIN980				

VALID FROM 01/05/2003 - VALIDO DAL 01/05/2003 (REV.02.E.03)