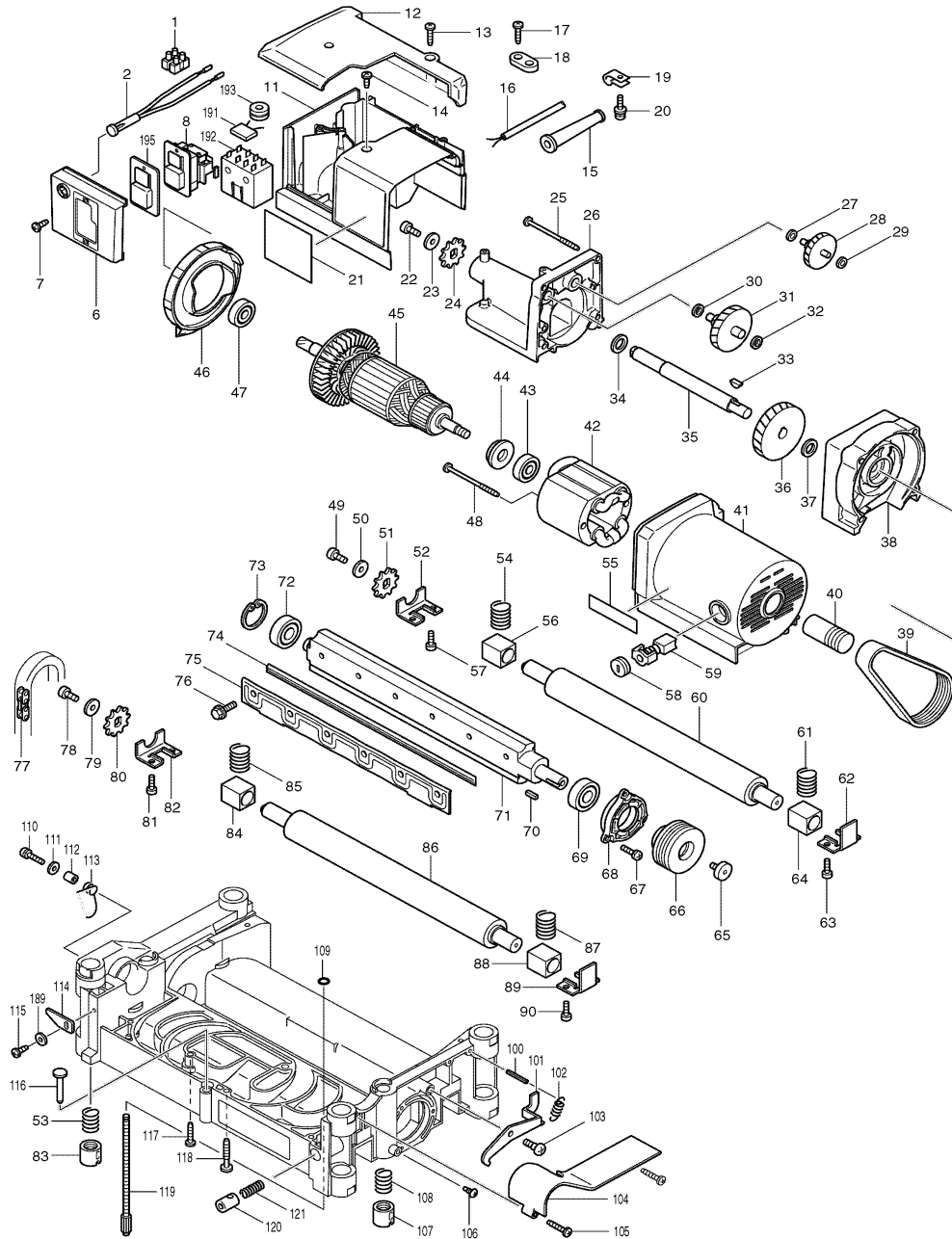


Modell 2012NB

Dickenhobel 304mm

für 3-155mm Materialstärken

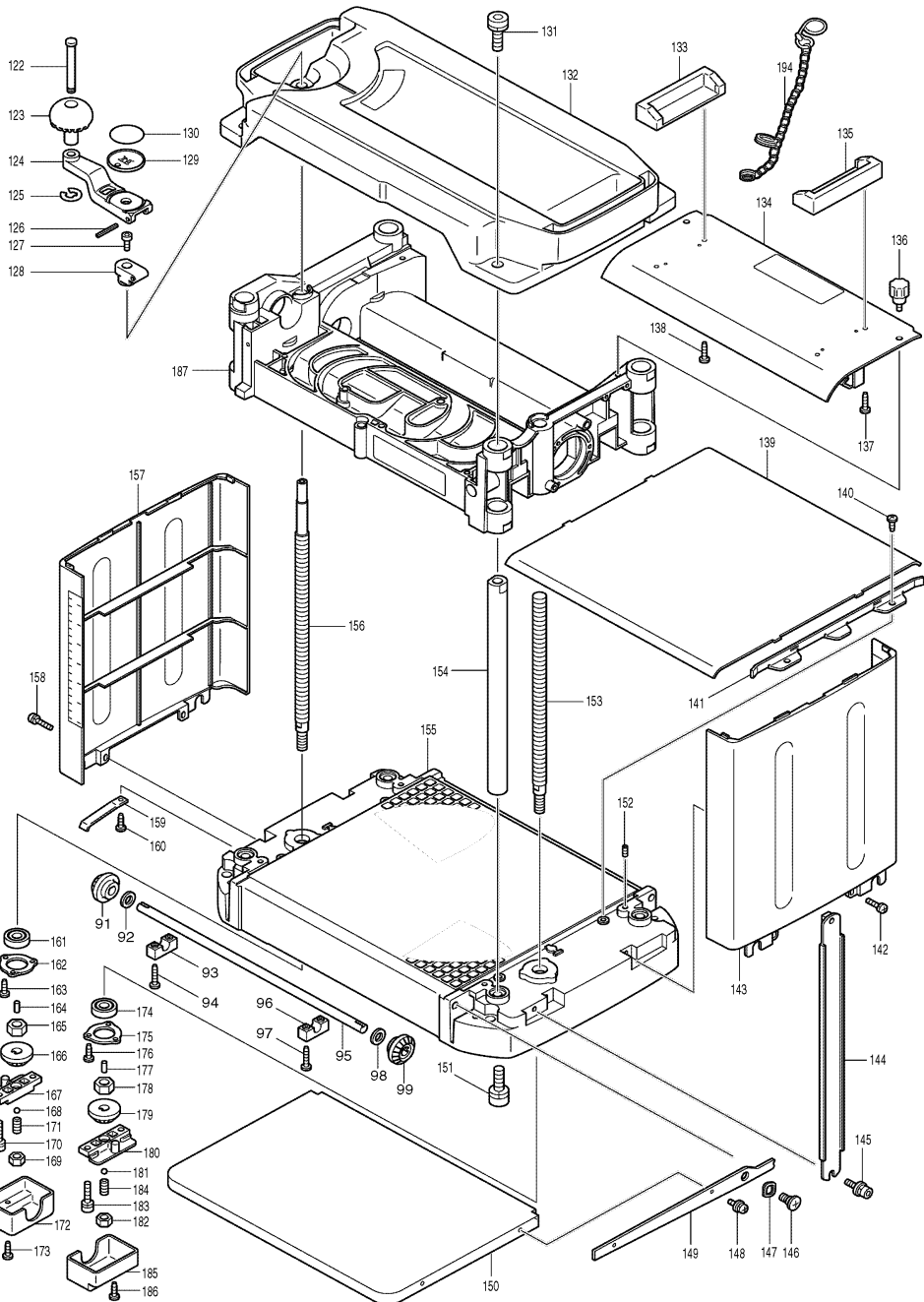


Pos.	*PG	Bestell-Nr.	Bezeichnung	Pos.	*PG	Bestell-Nr.	Bezeichnung
001	5	654561-8	LUESTERKLEMMLE	051	6	221525-3	RITZEL 10
002	18	631371-0	SIGNALLAMPE	052	1	343844-8	ABDECKUNG B
003				053	3	233016-2	DRUCKFEDER 15
004				054	3	231459-2	DRUCKFEDER 13
005				055	2	819064-1	FIRMENSCHILD
006	10	418416-9	SCHALTERABDECKUNG	056	6	214251-1	GLEITLAGER 17
007	1	251991-0	SCHRAUBE M4x12 [2]	057	1	922221-3	INNENSECHSKANTSCHRAUBE M5x16 [2]
008		632519-7	SCHALTER	058	3	643650-4	BUERSTENKAPPE 6,5-13,5 [2]
009				059	19	181044-0	KOHLBUERSTEN CB-153
010				060	61	162216-6	ANTRIEBSWELLE 34-296
011	16	417041-3	SCHALTERGEHAEUSE	061	3	233392-4	DRUCKFEDER 13A
012	11	417038-2	SCHALTERGEHAEUSEDECKEL	062	1	341685-6	ABDECKUNG A
013	1	265995-6	SCHRAUBE 4x18 [2]	063	1	922221-3	INNENSECHSKANTSCHRAUBE M5x16 [2]
014	1	266026-4	BLECHSCHRAUBE PT 4x12 [2]	064	6	214251-1	GLEITLAGER 17
015	6	682516-3	KNICKSCHUTZ 9,3-85	065	17	265854-4	INNENSECHSKANTSCHRAUBE M6x12
016	29	P-26185	ANSCHLUSSLEITUNG 2x1,5mm²	066	16	222154-5	KEILRIEMENRAD 8-54
017	1	265995-6	SCHRAUBE 4x18 [2]	067	1	911128-8	KOMBI-SCHRAUBE M4x16 [3]
018	2	687053-2	KABELKLEMMPLATTE	068	15	317259-5	LAGERGEHAEUSE
019	2	687042-7	KABELKLEMMPLATTE	069	18	211206-7	RILLENKUGELLAGER 6202LLB
020	1	911128-8	KOMBI-SCHRAUBE M4x16	070	3	254204-8	KEIL NR.4
021	3	851968-1	TYPENSCHILD	071	51	323928-8	MESSERWELLE
022	1	922312-0	SCHRAUBE M6x12	072	18	211206-7	RILLENKUGELLAGER 6202LLB
023	1	267080-1	SCHEIBE 6	073	3	962153-2	SICHERUNGSRING R-35
024	6	221525-3	RITZEL 10	074	Z	793346-8	HSS-WENDEMESSER 303mm SET
025	7	266059-9	BLECHSCHRAUBE 5x75 [4]	075	29	343682-8	DRUCKPLATTE f. WENDEMESSER [2]
026	23	151739-9	GETRIEBEGEHAEUSE	076	2	251609-3	SECHSKANTSCHRAUBE M6x17 [12]
027	2	253715-0	UNTERLAGSCHEIBE 6	077	21	225520-5	KETTE 35-46
028	18	226134-3	STUFENSTIRNRAD 8-50	078	1	922312-0	SCHRAUBE M6x12
029	2	253715-0	UNTERLAGSCHEIBE 6	079	1	267080-1	SCHEIBE 6
030	2	253215-0	UNTERLAGSCHEIBE 8	080	6	221525-3	RITZEL 10
031	20	226135-1	STUFENSTIRNRAD 8-46	081	1	922221-3	INNENSECHSKANTSCHRAUBE M5x16 [2]
032	2	253215-0	UNTERLAGSCHEIBE 8	082	1	343844-8	ABDECKUNG B
033	2	254001-2	KEIL 4	083	21	252426-4	GEWINDEHUELSE M14
034	1	253760-5	SCHEIBE 14	084	6	214251-1	GLEITLAGER 17
035	19	323923-8	WELLE	085	3	231459-2	DRUCKFEDER 13
036	19	226518-5	STIRNRAD 47	086	61	162216-6	ANTRIEBSWELLE 34-296
037	2	253744-3	SCHEIBE 12	087	3	233392-4	DRUCKFEDER 13A
038	23	151738-1	GETRIEBEGEHAEUSEDECKEL	088	6	214251-1	GLEITLAGER 17
039	22	225083-1	KEILRIPPENRIEMEN 8-341	089	1	341685-6	ABDECKUNG A
040	12	222155-3	KEILRIEMENRAD 8-23.5L	090	1	922221-3	INNENSECHSKANTSCHRAUBE M5x16 [2]
041	24	151737-3	MOTORGEHAEUSE	091	4	226786-0	KEGELRAD 15
042	30	526104-5	FELD	092	1	253828-7	SCHEIBE 10
043	21	211087-9	RILLENKUGELLAGER 6200DDW	093	4	417034-0	GLEITLAGERSCHALE
044	3	681623-9	ISOLIERSCHLEIFE	094	1	266040-0	BLECHSCHRAUBE CT 4x25 [2]
045	35	516813-4	ANKER INKL. 43, 44, 47	095	11	323926-2	WELLE 10
046	1	417033-2	FELDABDECKUNG	096	4	417034-0	GLEITLAGERSCHALE
047	21	211087-9	RILLENKUGELLAGER 6200DDW	097	1	266040-0	BLECHSCHRAUBE CT 4x25 [2]
048	7	266059-9	BLECHSCHRAUBE 5x75 [2]	098	1	253828-7	SCHEIBE 10
049	1	922312-0	SCHRAUBE M6x12	099	4	226786-0	KEGELRAD 15
050	1	267080-1	SCHEIBE 6	100	1	951122-8	FEDERSTIFT 4-28

Modell 2012NB

Dickenhobel 304mm

für 3-155mm Holzstärken



Pos.	*PG	Bestell-Nr.	Bezeichnung	Pos.	*PG	Bestell-Nr.	Bezeichnung
101	6	344815-8	SICHERUNGSEBEL	151	1	266240-2	INNENSECHSKANTSCHR. M10x25 [4]
102	5	231793-0	ZUGFEDER 5	152	2	266213-5	MADENSCHRAUBE M5x12 [4]
103	2	251283-7	SCHRAUBE M5	153	17	323925-4	GEWINDESTANGE L
104	3	417035-8	RIEMENSCHUTZDECKEL	154	17	331562-0	DISTANZROHR 20 [4]
105	1	266040-0	BLECHSCHRAUBE CT 4x25 [2]	155	45	317763-4	GRUNDPLATTE
106	2	251322-3	SCHRAUBE M5x12 [2]	156	19	323924-6	GEWINDESTANGE R
107	21	252427-2	GEWINDEHUELSE M14L	157	17	151886-6	SEITENDECKEL MIT SKALA
108	3	233016-2	DRUCKFEDER 15	158	1	911128-8	KOMBI-SCHRAUBE M4x16 [2]
109	1	213009-5	O-RING 4	159	1	232195-3	BLATTFEDER [2]
110	1	911233-1	KOMBI-SCHRAUBE M5x20	160	1	266026-4	BLECHSCHRAUBE PT 4x12 [2]
111	3	253194-2	UNTERLAGSCHEIBE 5	161	20	211088-7	RILLENKUGELLAGER 6000DDW
112	2	257600-9	HUELSE 6	162	1	285698-6	LAGERSCHILD 33
113	2	231588-1	SPANNFEDER 9	163	1	266026-4	BLECHSCHRAUBE PT 4x12 [3]
114	1	344068-9	ANZEIGER	164	1	268075-7	STIFT 4
115	1	266026-4	BLECHSCHRAUBE PT 4x12	165	2	252164-8	SECHSKANTMUTTER M10-17
116	1	322229-1	ANSCHLAGSTIFT	166	4	226791-7	KEGELRAD 15
117	1	266040-0	BLECHSCHRAUBE CT 4x25 [2]	167	14	317260-0	HALTERUNG A
118	1	266173-1	BLECHSCHRAUBE PT 5x30 [2]	168	2	216011-7	KUGEL 5,6
119	13	265736-0	SCHRAUBE M6x135	169	1	931403-6	SECHSKANTMUTTER M8
120	15	323927-0	GEWINDEBOLZEN	170	2	922231-0	SECHSKANTSCHRAUBE M5x20 [2]
121	2	231226-5	DRUCKFEDER 11	171	1	265846-3	MADENSCHRAUBE M8x16
122	1	256688-6	STIFT 8	172	3	417030-8	GETRIEBEABDECKUNG
123	9	271296-2	KEGELKNOPF 45	173	1	266026-4	BLECHSCHRAUBE PT 4x12
124	10	272028-0	HEBEL 160	174	20	211088-7	RILLENKUGELLAGER 6000DDW
125	2	961012-7	SICHERUNGSSCHEIBE E-6	175	1	285698-6	LAGERSCHILD 33
126	1	951122-8	FEDERSTIFT 4-28	176	1	266026-4	BLECHSCHRAUBE PT 4x12 [3]
127	3	266086-6	INNENSECHSKANTSCHRAUBE M5x16	177	1	268075-7	STIFT 4
128		317766-0	HEBELGELENKSTUECK	178	2	252164-8	SECHSKANTMUTTER M10-17
129	1	417032-4	DECKEL	179	4	226791-7	KEGELRAD 15
130	6	816358-5	SKALA	180	14	317260-0	HALTERUNG A
131	1	266240-2	INNENSECHSKANTSCHR. M10x25 [4]	181	2	216011-7	KUGEL 5,6
132	35	153781-6	GEHAEUSEDECKEL OBEN	182	1	931403-6	SECHSKANTMUTTER M8
133	3	417036-6	HALTER f. BOX	183	2	922231-0	SECHSKANTSCHRAUBE M5x20 [2]
134		165379-7	SPANABFUEHRUNG	184	1	265846-3	MADENSCHRAUBE M8x16
135	3	417036-6	HALTER f. BOX	185	3	417030-8	GETRIEBEABDECKUNG
136	11	265716-6	RAENDELSCHRAUBE [2]	186	1	266026-4	BLECHSCHRAUBE PT 4x12
137	1	265995-6	SCHRAUBE 4x18 [2]	187		153731-1	MESSERWELLENGEHAEUSE KPL.
138	1	265995-6	SCHRAUBE 4x18 [2]	188			
139	25	344816-6	TISCHPLATTE	189	1	941051-3	UNTERLAGSCHEIBE 4
140	1	266026-4	BLECHSCHRAUBE PT 4x12 [4]	190			
141	4	344819-0	FUEHRUNG [2]	191	10	645200-1	KONDENSATOR
142	1	911128-8	KOMBI-SCHRAUBE M4x16 [2]	192	16	652769-8	WIEDEREINSCHALTSCHUTZ
143	15	417040-5	SEITENDECKEL	193	13	688106-0	FILTER
144	8	344820-5	SEITENVERSTREBUNG [2]	194	12	282017-7	KETTE
145	1	922323-5	INNENSECHSKANTSCHR. M6x16 [4]	195	4	414301-4	STAUBSCHUTZ
146	5	251217-0	SCHRAUBE M8 [4]				
147	1	253932-2	FEDERSCHEIBE [4]				
148	1	911108-4	SCHRAUBE M4x8 [8]				
149	3	344818-2	TRAGARM [4]				
150	18	344817-4	KLAPPTISCHPLATTE [2]				



Ersatzteile

(nicht in der Explosionszeichnung vorhanden)

	PG	Artikel-Nr.	Bezeichnung
zu Pos. 026	3	214014-5	GLEITLAGER 6
	8	214022-6	GLEITLAGER 8
	1	214156-5	GLEITLAGER 14
	2	256041-6	STIFT 6 [2]
zu Pos. 038	3	214014-5	GLEITLAGER 6
	8	214022-6	GLEITLAGER 8
	8	214109-4	GLEITLAGER 12
zu Pos. 041	13	643660-1	KOHLEBUERSTENHALTER [2]
zu Pos. 042	2	654020-2	ANSCHLUSSFEDER [2]
	1	654502-4	VERBINDER [2]
zu Pos. 132	1	816359-3	HINWEISSCHILD (EN)
	1	817737-0	HINWEISSCHILD
zu Pos. 157	1	816354-3	SKALA CM/INCH
zu Pos. 187	1	817283-3	HINWEISSCHILD

Zubehör

(nicht in der Explosionszeichnung vorhanden)

- 193902-8 UNTERGESTELL
- 762014-4 MAGNETHALTER [2]
- 782203-5 STECKSCHLUESSEL SW9
- 783208-8 SECHSKANTSTIFTSCHLUESSEL 2,5mm
- 122696-8 ABDECKHAUBE
- 824002-0 WERKZEUGBOX