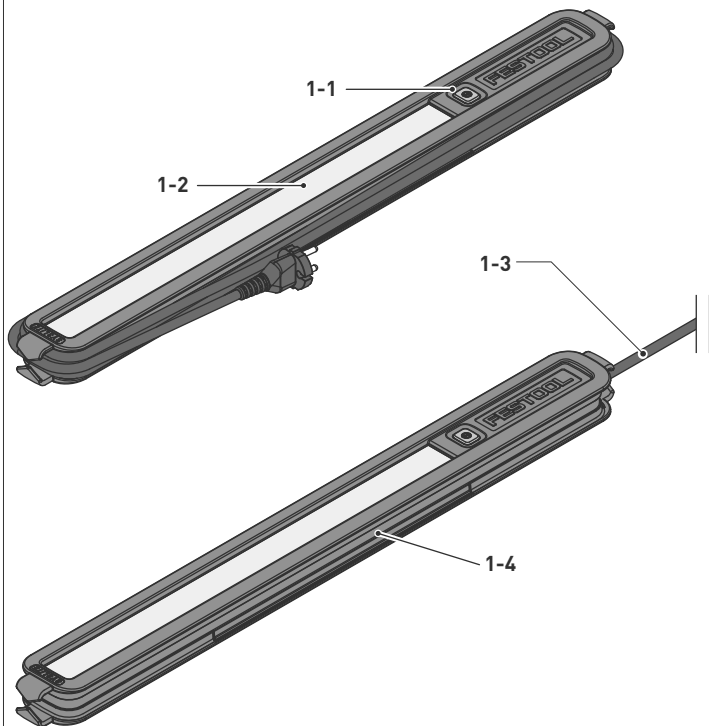


de	Originalbetriebsanleitung - Streiflicht	7
en	Original operating instructions – grazing light	10
fr	Notice d'utilisation originale - lampe rasante	13
es	Manual de instrucciones original - Luz rasante	16
it	Istruzioni d'uso originali - Luce radente	19
nl	Originele gebruiksaanwijzing - controlelicht	22
sv	Originalbruksanvisning - Släpljus	25
fi	Alkuperäiset käyttöohjeet - tarkastusvalo	28
da	Original brugsanvisning - Kontrastlampe	31
nb	Original bruksanvisning - streiflys	34
pt	Manual de instruções original - Luz rasante	37
ru	Оригинальное руководство по эксплуатации – Контрольная лампа	40
cs	Originální návod k použití – kontrolní světlo	43
pl	Oryginalna instrukcja obsługi - lampa	46

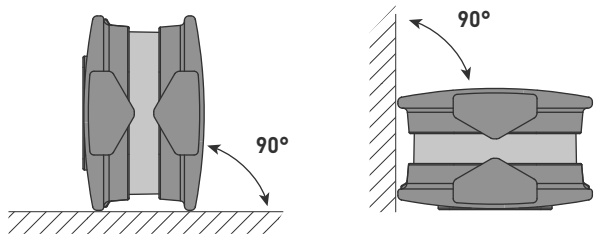
SYSLITE STL 450



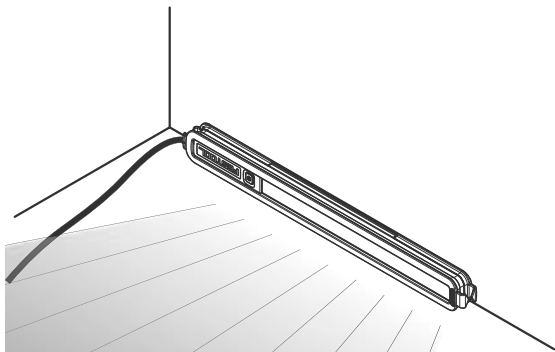
1



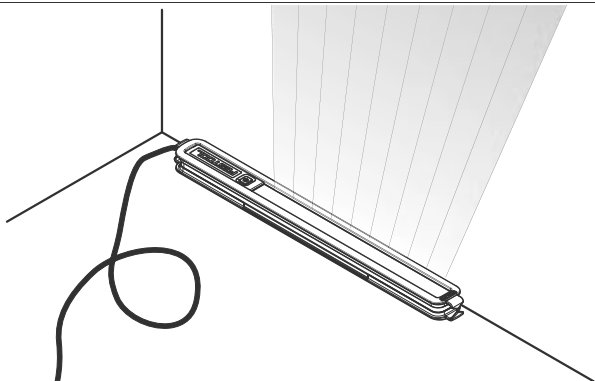
2

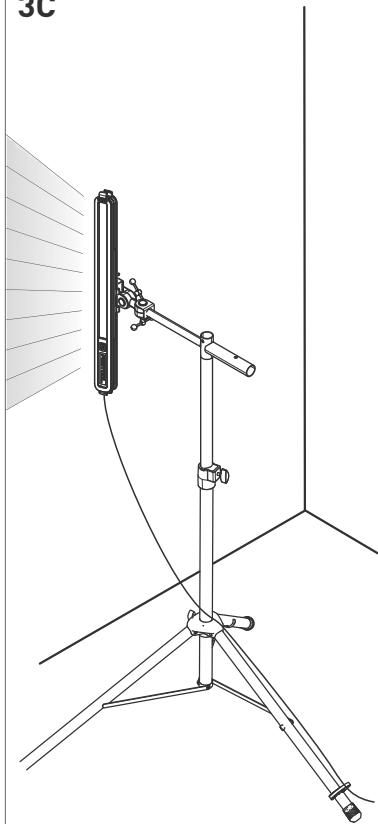
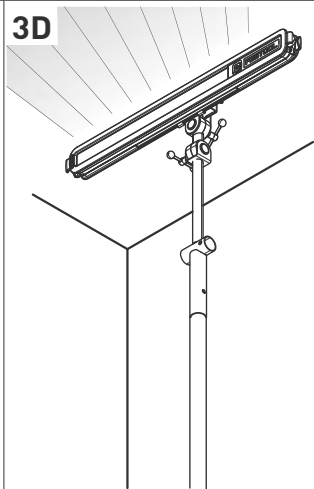
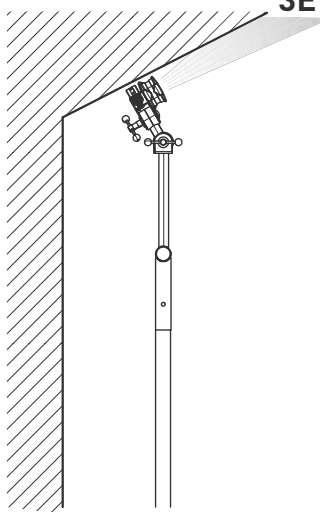


3A

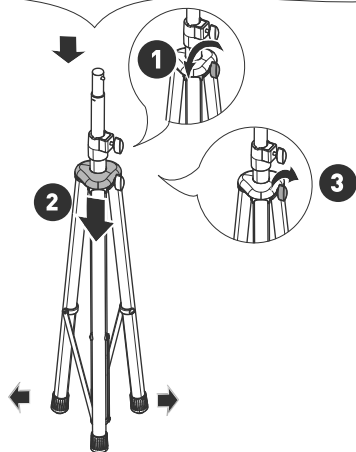
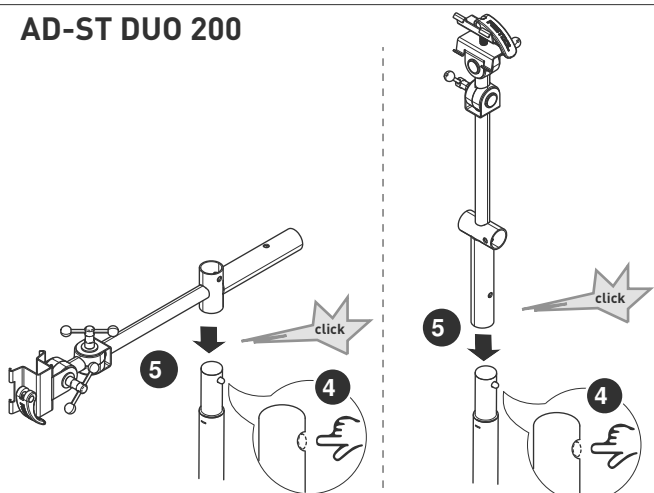


3B



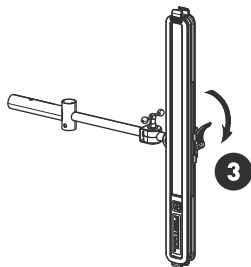
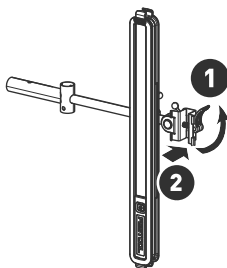
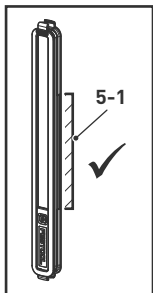
3C**3D****3E**

AD-ST DUO 200

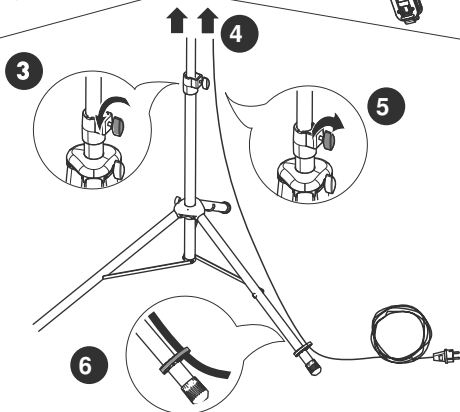
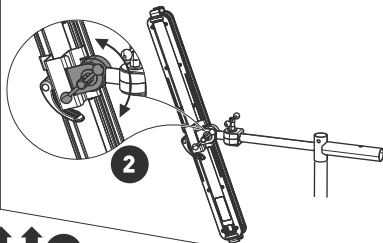
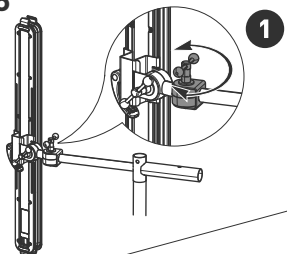


ST DUO 200

5



6



Inhaltsverzeichnis

1 Symbole.....	7
2 Sicherheitshinweise.....	7
3 Bestimmungsgemäße Verwendung.....	7
4 Technische Daten.....	8
5 Geräteelemente.....	8
6 Inbetriebnahme.....	8
7 Aufstellen.....	8
8 Wartung und Pflege.....	9
9 Umwelt.....	9

1 Symbole



Warnung vor allgemeiner Gefahr



Warnung vor Stromschlag



Betriebsanleitung, Sicherheitshinweise lesen!



VORSICHT! Nicht in den Lichtstrahl blicken!



Oberflächentemperatur überschreitet nicht 90 °C auf waagrechten Flächen und 150 °C auf senkrechten äußeren Flächen.



Gerät für "rauen Betrieb" geeignet nach DIN EN 60598.



Nicht in den Hausmüll geben.



Handlungsanweisung

2 Sicherheitshinweise



WARNUNG! Lesen Sie alle Sicherheitshinweise und Anweisungen. Versäumnisse bei der Einhaltung der Sicherheitshinweise und Anweisungen können elektrischen Schlag, Brand und/oder schwere Verletzungen verursachen.

Bewahren Sie alle Sicherheitshinweise und Anweisungen für die Zukunft auf.

- **Gehen Sie sorgsam mit dem Gerät um.** Das Gerät kann Hitze erzeugen, die zu erhöhter Brand- und Explosionsgefahr führt.
- **Arbeiten Sie mit dem Gerät nicht in explosionsgefährdeter Umgebung.**
- **Decken Sie das Gerät nicht ab, während es in Betrieb ist.** Das Gerät erwärmt sich im Betrieb und kann Verbrennungen verursachen, wenn sich Hitze staut.



Warnung vor schädlicher Lichtstrahlung. Blicken Sie nicht längere Zeit in den Lichtstrahl. Richten Sie den Lichtstrahl nicht auf andere Personen oder Tiere. Die optische Strahlung kann die Augen schädigen.

- **Verwenden Sie das Gerät nicht im Straßenverkehr.** Das Gerät ist nicht zur Beleuchtung im Straßenverkehr zugelassen.
- **Schließen Sie kein nasses Gerät an die Stromversorgung an.** Fällt das Gerät ins Wasser, muss es vor dem Anschluss an eine Stromversorgung getrocknet werden.
- **Prüfen Sie regelmäßig den Netzstecker und das Netzkabel, um eine Gefährdung zu vermeiden.** Ein beschädigtes Netzkabel sofort von der Stromversorgung trennen und von einer autorisierten Kundendienstwerkstatt erneuern lassen.
- **Sorgen Sie bei der Befestigung an einem Stativ für einen festen Stand.** Bei unsicherem Stand oder unsicherer Befestigung kann das Gerät herunterfallen und dabei zu Verletzung, elektrischem Schlag oder Sachbeschädigung führen.
- **Stellen Sie das Stativ auf eine trockene, ebene und stabile Fläche.** Sind die Beine des Stativs nicht bis zum Anschlag aufgeklappt oder hat das Stativ keinen festen Stand kann dies zu Verletzung, elektrischem Schlag oder Sachbeschädigung führen.
- Das Gerät nicht weiterverwenden, wenn es beschädigt ist.
- Das Gerät ist kein Spielzeug! Halten Sie das Gerät von Kindern fern.

3 Bestimmungsgemäße Verwendung

Das Streiflicht ist bestimmungsgemäß vorgesehen zur Überprüfung von Oberflächen in rauer Umgebung. Auf die elektrische Sicherheit der Stromanschlusssstelle ist zu achten.

Zur Verwendung in einer Umgebung, in der eine Ablagerung von nicht leitfähigem Staub auf dem Gerät erwartet werden kann.

Das Gerät ist **nicht** zur Raumbelichtung im Haushalt geeignet.



Für Schäden und Unfälle bei nicht bestimmungsgemäßem Gebrauch haftet der Benutzer.

4 Technische Daten



Streifenlicht	STL 450
Nennspannung	220 - 240 V
Frequenz	50/60 Hz
Leuchtmittel	64 x 0,25 W LED 5000 K
Maximalleistung	18 W
LED-Lichtstrom	1200 lm
Farbtemperatur	5000 K
Farbwiedergabe RA	>80
Lebensdauer (L70)	>10.000 h
Zulässiger Betriebstemperaturbereich	-10°C bis +45°C
Maximale Höhe (Streifenlichtoberkante) mit Adapter und Stativ	2,50 m
Max. Reichweite	2,50 m
Gewicht	1,5 kg
Schutzart	IP 55

5 Geräteelemente

Die angegebenen Abbildungen befinden sich am Anfang der Betriebsanleitung.



- [1-1]** Ein-/Ausschalter
- [1-2]** Leuchtfläche
- [1-3]** Netzkabel
- [1-4]** Kabelaufwicklung

6 Inbetriebnahme

  **WARNUNG**

**Unzulässige Spannung oder Frequenz!
Unfallgefahr**

- Angaben auf Typenschild beachten.
- Länderbesonderheiten beachten.

  **WARNUNG**

Stromschlag durch eindringende Feuchtigkeit.

Personenschaden und Beschädigung des Netzsteckers.

- Netzstecker außerhalb feuchter Umgebung einstecken.

6.1 Ein-/Ausschalten [1-1]

Einschalten

- Netzkabel von Kabelaufwicklung **[1-4]** abwickeln.

- Netzstecker einstecken.
- Ein-/Ausschalter **[1-1]** drücken.

Ausschalten

- Ein-/Ausschalter **[1-1]** erneut drücken.
- Netzstecker ausstecken.
- Netzkabel auf Kabelaufwicklung **[1-4]** aufwickeln.

6.2 Temperaturüberwachung

Beim Unter-/Überschreiten des zulässigen Betriebstemperaturbereichs schaltet das Streifenlicht ab.

7 Aufstellen

Die Reichweite des Streifenlichts beträgt 2,50 m. Bei einem größerem Abstand werden Unebenheiten nicht mehr zuverlässig erkannt.

Für eine optimale Ausleuchtung der Fläche, das Streifenlicht im 90°-Winkel zur Fläche **[2]** aufstellen.

Das Streifenlicht kann verschiedene Zielflächen ausleuchten:

- [3 A]** Boden -> Kapitel 7.1
- [3 B]+[3 C]** Wand -> Kapitel 7.1 und Kapitel 7.2
- [3 D]** Decke -> Kapitel 7.2
- [3 E]** Schräge -> Kapitel 7.2

7.1 Aufstellen am Boden

Das Streiflicht kann in zwei unterschiedlichen Positionen aufgestellt werden **[3 A] + [3 B]**.

7.2 Aufstellen in der Höhe

Das Gerät nur mit Festool Stativ ST DUO 200 und Festool Adapter AD-ST DUO 200 verwenden (teilweise nicht im Lieferumfang). Betriebsanleitung des Stativs und des Adapters beachten. Stativ auf trockene, ebene und stabile Fläche stellen. Beine des Stativs bis zum Anschlag aufklappen.

Stativ und Adapter verbinden [4]

- ▶ Stativ bis zum Anschlag aufklappen.
- ▶ Adapter in gewünschter Position bis zum Anschlag auf das Stativ setzen.
- ▶ Adapter bis zum Einrasten drehen.

Adapter und Streiflicht verbinden [5]

Streiflichtklammer nur am gekennzeichneten Bereich des Streiflichts **[5-1]** anbringen.

- ▶ Rückseite des Streiflichts in Streiflichtklammer einfügen.

Streiflicht positionieren [6]

- ▶ Streiflicht mithilfe der beiden Drehgelanke je nach Zielfläche ausrichten.
- ▶ Höhe des Stativs einstellen.

8 Wartung und Pflege

HINWEIS

Durch Öffnen des Gehäuses wird das Gerät beschädigt.

- ▶ Gerät nicht öffnen.
- ▶ Defektes Gerät austauschen.

Das Gerät ist wartungsfrei.

Das Leuchtmittel des Geräts ist nicht ersetzbar. Wenn das Leuchtmittel das Ende seiner Lebensdauer erreicht hat, muss das gesamte Gerät ersetzt werden.

Um Beschädigungen zu vermeiden, die Kunststoffscheibe des Geräts nur mit einem trockenen, weichen Tuch und einem milden Reiniger reinigen. Keine Lösemittel verwenden.

9 Umwelt



Gerät nicht in den Hausmüll werfen!

Geräte, Zubehör und Verpackungen einer umweltgerechten Wiederverwertung zuführen. Geltende nationale Vorschriften beachten.

Nur EU: Gemäß Europäischer Richtlinie über Elektro- und Elektronik-Altgeräte und Umset-

zung in nationales Recht, müssen verbrauchte Elektrowerkzeuge getrennt gesammelt und einer umweltgerechten Wiederverwertung zugeführt werden.

Informationen zur REACH: www.festool.com/reach

Contents

1 Symbols.....	10
2 Safety instructions.....	10
3 Intended use.....	10
4 Technical data.....	11
5 Parts of the device.....	11
6 Commissioning.....	11
7 Setting up.....	11
8 Maintenance and care.....	12
9 Environment.....	12

1 Symbols



Warning of general danger



Warning of electric shock



Read the operating instructions and safety instructions.



CAUTION! Do not look directly into the light beam!



The surface temperature should not exceed 90 °C on horizontal and 150 °C on vertical outer surfaces.



Device suitable for "harsh operating conditions" in accordance DIN EN 60598.



Do not dispose of with domestic waste.



Handling instruction

2 Safety instructions



WARNING! Read and observe all information and safety instructions. Failure to observe the information and safety instructions may lead to electric shocks, fires and/or serious injuries.

Keep all safety information and instructions for future reference.

- **Handle the device with care.** The device may generate heat which increases the risk of fire and explosions.
- **Never use the device in potentially explosive environments.**
- **Do not cover the device when switched on.** The device heats up during operation and can cause burns.



- **Warning of harmful light radiation. Do not look into the light beam for long periods. Do not direct the light beam towards other people or animals.** Optical radiation can damage the eyes.
- **Do not use the device for illuminating the road.** The device is not approved for illuminating the road.
- **Do not connect the device to a power supply when it is wet.** If the device falls into water, it must be dried before being connected to a power supply.
- **Check the mains plug and the power cable regularly in order to prevent a hazard.** Disconnect any damaged power cables from the power supply immediately and have them replaced by an authorised service workshop.
- **When placing the device on a tripod, ensure that it is stable.** In the event of unstable footing or insecure mounting, the device may fall and cause physical injury, electric shock or material damage.
- **Place the tripod on a dry, level and stable surface.** If the legs of the tripod are not folded out to the limit stop or if the tripod has unstable footing, this can cause physical injury, electric shock or material damage.
- Do not continue to use the device if it is damaged.
- The device is not a toy! Keep the device away from children.
- **Only for AS/NZS:** The tool shall always be supplied via residual current device with a rated residual current of 30 mA or less.

3 Intended use

The grazing light is designed for inspecting surfaces when working in harsh environments. Ensure the electrical safety of the power connection.

Intended for use in an environment in which a deposit of non-conductive dust on the device can be expected.

The device is **not** suitable for illuminating rooms in residential buildings.



The user is liable for damage and accidents caused by improper and non-intended use.

4 Technical data

Grazing light	STL 450
Rated voltage	220–240 V
Frequency	50/60 Hz
Light source	64 x 0.25 W LED 5000 K
Maximum output	18 W
LED luminous flux	1200 lm
Colour temperature	5000 K
Colour rendering index, Ra	>80
Service life (L70)	>10,000 h
Permitted operating temperature range	-10°C to +45°C
Maximum height (upper edge of grazing light) with adapter and tripod	2.50 m
Max. reach	2.50 m
Weight	1.5 kg
Protection class	IP 55

5 Parts of the device

The specified illustrations appear at the beginning of the Operating Instructions.

- [1-1] On/off switch
- [1-2] Luminous surface
- [1-3] Power cable
- [1-4] Cable holder

6 Commissioning



WARNING

Unauthorised voltage or frequency.

Risk of accidents

- Observe the specifications on the machine's name plate.
- Observe country-specific regulations.



WARNING

Electric shock caused by penetrating moisture.

Physical injury and damage to the mains plug.

- Do not insert the mains plug in the socket if the surroundings are damp.

6.1 Switching on/off [1-1]

Switching on

- Unwind the power cable from the cable holder[1-4].
- Insert the mains plug.
- Press the on/off switch[1-1].

Switching off

- Press the on/off switch [1-1] again.
- Pull out the mains plug.
- Wind the power cable onto the cable holder[1-4].

6.2 Temperature monitoring

When the permissible operating temperature range is not reached/is exceeded, the grazing light switches itself off.

7 Setting up

The grazing light has a range of 2.50 m. When this range is exceeded, uneven surfaces may not be reliably detected.

To ensure the surface is perfectly illuminated, position the grazing light at a 90° angle to the surface [2].

The grazing light can illuminate various target surfaces:

[3 A] Floor -> section 7.1

[3 B]+[3 C] Wall -> section 7.1 and section 7.2

[3 D] Ceiling -> section 7.2

[3 E] Inclined surfaces -> section 7.2

7.1 Setting device up for use at floor level

The grazing light can be set up in two different positions; **[3 A]** + **[3 B]**.

7.2 Setting device up for use above floor level

Only use the device together with the Festool ST DUO 200 tripod and the Festool AD-ST DUO 200 adapter (some items not included). Follow the operating instructions for the tripod and the adapter.

Place the tripod on a dry, level and stable surface. Fold out the tripod legs to the limit stop.

Connecting the tripod and adapter **[4]**

- ▶ Fold out the tripod to the limit stop.
- ▶ Place the adapter in the required position on the tripod up to the limit stop.
- ▶ Turn the adapter until it clicks into place.

Connecting the adapter and grazing light **[5]**

Only fit the grazing light clip to the marked area on the grazing light **[5-1]**.

- ▶ Insert the back of the grazing light into the grazing light clip.

Positioning the grazing light **[6]**

- ▶ Use the two rotary hinges to align the grazing light in the direction of the target surface.
- ▶ Adjust the height of the tripod.

8 Maintenance and care

NOTE

Opening the housing will damage the device.

- ▶ Do not open the device.
- ▶ Replace a defective device.

The device is maintenance-free.

The light source on the device cannot be replaced. If the light source has reached the end of its service life, the entire device must be replaced.

Always clean the plastic cover on the device using a soft, dry cloth and a mild cleaning agent to prevent any damage. Do not use solvents.

9 Environment



Do not dispose of the device in the household waste! Recycle devices, accessories and packaging. Observe applicable national regulations.

EU only: In accordance with European Directive 2002/96/EC on waste electrical and electronic equipment and implementation in national law, used power tools must be collected separately and handed in for environmentally friendly recycling.

Information on REACH: www.festool.com/reach

Sommaire

1 Symboles.....	13
2 Consignes de sécurité.....	13
3 Utilisation conforme.....	13
4 Caractéristiques techniques.....	14
5 Éléments de l'appareil.....	14
6 Mise en service.....	14
7 Installation.....	14
8 Maintenance et entretien.....	15
9 Environnement.....	15

1 Symboles



Avertit d'un danger général



Avertit d'un risque de décharge électrique



Lire le mode d'emploi et les consignes de sécurité !



ATTENTION ! Ne jamais regarder le faisceau lumineux !



La température ne dépasse pas 90 °C sur les surfaces horizontales et 150 °C sur les surfaces verticales extérieures.



Appareil convenant aux conditions d'utilisation difficiles selon DIN EN 60598.



Ne pas jeter avec les ordures ménagères.



Instruction

2 Consignes de sécurité



AVERTISSEMENT ! Veuillez lire toutes les consignes de sécurité et instructions. Le non-respect des consignes de sécurité et des instructions peut provoquer une décharge électrique, un incendie et/ou des blessures graves.

Conserver toutes les consignes de sécurité et instructions afin de pouvoir les consulter ultérieurement.

- **Utiliser l'appareil avec précaution.** L'appareil peut générer de la chaleur entraînant un risque accru d'incendie et d'explosion.
- **Ne pas travailler avec l'appareil dans un environnement présentant un risque d'explosion.**
- **Ne pas couvrir l'appareil pendant son fonctionnement.** La température de l'appareil augmente pendant son utilisation et

l'accumulation de chaleur peut provoquer des brûlures.



Avertissement : rayonnement lumineux nocif. Ne regardez pas longtemps le faisceau lumineux. Ne dirigez pas le faisceau lumineux sur d'autres personnes ou des animaux. Le rayonnement optique peut provoquer des lésions oculaires.

- **Ne pas utiliser l'appareil sur la voie publique.** L'utilisation de l'appareil pour l'éclairage de la chaussée n'est pas autorisée.
- **Ne pas raccorder l'appareil à l'alimentation électrique s'il est mouillé.** Si l'appareil tombe dans l'eau, il ne doit être raccordé à l'alimentation électrique qu'après séchage.
- **Vérifier régulièrement la fiche secteur et le câble secteur pour éviter tout danger.** Débrancher immédiatement le câble secteur de l'alimentation électrique s'il est endommagé et le faire remplacer par un atelier de service après-vente agréé.
- **En cas de fixation à un trépied, veiller à la stabilité de l'ensemble.** En cas d'instabilité ou de mauvaise fixation, l'appareil peut tomber et provoquer des blessures, une décharge électrique ou des dommages matériels.
- **Poser le trépied sur une surface sèche, stable et plane.** Si les pieds du trépied ne sont pas dépliés jusqu'en butée ou si le trépied n'a pas une assise stable, des blessures, une décharge électrique ou des dommages matériels sont possibles.
- Ne pas utiliser l'appareil s'il est endommagé.
- L'appareil n'est pas un jouet ! Tenez l'appareil hors de portée des enfants.

3 Utilisation conforme

La lampe rasante est conçue pour le contrôle de surfaces dans des conditions d'utilisation difficiles. Veiller à la sécurité électrique du point de raccordement électrique.

Pour l'utilisation dans un environnement impliquant un risque de dépôt de poussières non conductrices sur l'appareil.

L'appareil **ne convient pas** à l'éclairage de pièces dans un environnement domestique.



L'utilisateur est responsable des dommages et accidents provoqués par une utilisation non conforme.

4 Caractéristiques techniques

Lampe rasante	STL 450
Tension nominale	220 - 240 V
Fréquence	50/60 Hz
Ampoules	64 x 0,25 W LED 5000 K
Puissance maximale	18 W
Flux lumineux LED	1200 lm
Température de couleur	5000 K
Rendu des couleurs RA	> 80
Durée de vie (L70)	>10 000 h
Plage de température admissible	-10 °C à +45 °C
Hauteur maximale (bord supérieur de la lampe rasante) avec adaptateur et trépied	2,50 m
Portée max.	2,50 m
Poids	1,5 kg
Indice de protection	IP 55

5 Éléments de l'appareil

Les illustrations indiquées se trouvent en début de notice d'utilisation.

- [1-1]** Interrupteur marche/arrêt
- [1-2]** Surface d'éclairage
- [1-3]** Câble secteur
- [1-4]** Enrouleur de câble

6 Mise en service



AVERTISSEMENT

**Tension ou fréquence non admissible !
Risque d'accident**

- Tenir compte des indications fournies sur la plaque signalétique.
- Tenir compte des particularités propres au pays.



AVERTISSEMENT

Décharge électrique en cas de pénétration d'humidité.

Dommages corporels et endommagement de la fiche secteur.

- Brancher la fiche secteur hors des environnements humides.

6.1 Interrupteur marche/arrêt [1-1]

Mise en marche

- Dérouler le câble secteur de l'enrouleur de câble **[1-4]**.
- Brancher la fiche secteur.
- Appuyer sur l'interrupteur **[1-1]** marche/arrêt.

Mise à l'arrêt

- Appuyez de nouveau sur l'interrupteur marche/arrêt **[1-1]**.
- Débrancher la fiche secteur.
- Enrouler le câble secteur sur l'enrouleur de câble **[1-4]**.

6.2 Surveillance de la température

Si la plage de température admissible est dépassée ou n'est pas atteinte, la lampe rasante s'éteint.

7 Installation

La portée de la lampe rasante est de 2,50 m. Au-delà de cette distance, une détection fiable des irrégularités n'est plus possible.

Pour un éclairage optimal de la surface, installer la lampe rasante à un angle de 90° par rapport à la surface **[2]**.

La lampe rasante peut éclairer différentes surfaces cibles :

- [3 A]** sol -> chapitre 7.1
[3 B]+[3 C] mur -> chapitres 7.1 et 7.2
[3 D] plafond -> chapitre 7.2
[3 E] inclinaison -> chapitre 7.2

7.1 Installation au sol

La lampe rasante peut être installée dans deux positions différentes **[3 A]** + **[3 B]**.

7.2 Installation en hauteur

Utiliser l'appareil uniquement avec le trépied Festool ST DUO 200 et l'adaptateur Festool AD-ST DUO 200 (parfois non fournis). Respecter la notice d'utilisation du trépied et de l'adaptateur. Poser le trépied sur une surface sèche, stable et plane. Déplier les pieds du trépied jusqu'en butée.

Relier le trépied et l'adaptateur [4]

- ▶ Déplier le trépied jusqu'en butée.
- ▶ Placer l'adaptateur dans la position souhaitée jusqu'en butée sur le trépied.
- ▶ Tourner l'adaptateur jusqu'à ce qu'il se verrouille.

Relier l'adaptateur et la lampe rasante [5]

Placer la fixation pour lampe rasante uniquement à l'endroit repéré sur la lampe rasante **[5-1]**.

- ▶ Insérer la partie arrière de la lampe rasante dans la fixation pour lampe rasante.

Positionner la lampe rasante [6]

- ▶ À l'aide des deux rotules, ajuster la position la lampe rasante à la surface cible.
- ▶ Régler la hauteur du trépied.

8 Maintenance et entretien

REMARQUE

L'ouverture du boîtier provoque l'endommagement de l'appareil.

- ▶ Ne pas ouvrir l'appareil.
- ▶ Remplacer l'appareil s'il est défectueux.

L'appareil ne nécessite pas de maintenance.

Les ampoules de l'appareil ne sont pas remplaçables. Lorsque les ampoules ont atteint la fin de leur durée de vie, l'appareil doit être remplacé dans son intégralité.

Nettoyer la vitre plastique de l'appareil uniquement avec un chiffon doux et sec et un produit de nettoyage doux afin de ne pas l'endommager. Ne pas utiliser de solvant.

9 Environnement



Ne pas jeter l'appareil avec les ordures ménagères ! Veiller à un recyclage écologique de l'appareil, des accessoires et des emballages. Respecter les prescriptions nationales en vigueur.

Uniquement UE : selon la directive européenne relative aux appareils électriques et électroniques usagés et sa transposition en droit national, les outils électroportatifs usagés doivent être collectés à part et recyclés de manière écologique.

Informations à propos de REACH : www.festool.com/reach

Índice de contenidos

1 Símbolos.....	16
2 Indicaciones de seguridad.....	16
3 Uso conforme a lo previsto.....	16
4 Datos técnicos.....	17
5 Componentes de la herramienta.....	17
6 Puesta en servicio.....	17
7 Instalación.....	17
8 Mantenimiento y cuidado.....	18
9 Medio ambiente.....	18

1 Símbolos



Aviso de peligro general



Peligro de electrocución



Leer el manual de instrucciones y las indicaciones de seguridad



ATENCIÓN. ¡No mirar al haz de luz directamente!



La temperatura superficial no excede los 90 °C en superficies horizontales y los 150 °C en superficies exteriores verticales.



Herramienta apta para el uso en condiciones difíciles según DIN EN 60598.



No depositar en la basura doméstica.



Guía de procedimiento

2 Indicaciones de seguridad



ADVERTENCIA. Leer y observar todas las indicaciones de seguridad. Si no se cumplen debidamente las indicaciones de seguridad y las instrucciones, puede producirse una descarga eléctrica, quemaduras o lesiones graves.

Guardar todas las indicaciones de seguridad e instrucciones para que sirvan de futura referencia.

- **Maneje la herramienta con cuidado.** La herramienta puede generar calor e incrementar el riesgo de incendio o explosión.
- **No trabaje con la herramienta en entornos potencialmente explosivos.**
- **No cubra la herramienta mientras esté funcionando.** La herramienta se calienta

durante su funcionamiento y puede provocar quemaduras si se acumula el calor.



Peligro de daños por radiación luminosa. No mire al haz de luz durante mucho tiempo. No dirija nunca el haz de luz hacia otras personas o hacia animales. La radiación óptica puede provocar lesiones en los ojos.

- **No utilice la herramienta en la circulación vial.** La herramienta no está homologada para la iluminación en la circulación vial.
- **No conecte una herramienta húmeda al suministro de corriente.** Si la herramienta cae al agua, debe secarse antes de conectarla a un suministro de corriente.
- **Compruebe periódicamente el enchufe y el cable de red para evitar riesgos.** Los cables de red dañados deben desconectarse inmediatamente del suministro de corriente y llevarse a un taller de servicio técnico autorizado para su renovación.
- **Si fija la herramienta a un trípode, procure que la base sea estable.** Si la base o la fijación no son seguras, la herramienta puede caer y causar lesiones, descargas eléctricas o daños materiales.
- **Coloque el trípode sobre una superficie seca, plana y estable.** Si las patas del trípode no están desplegadas hasta el tope o el trípode no tiene una base estable, pueden producirse lesiones, descargas eléctricas o daños materiales.
- No seguir usando la herramienta si está dañada.
- La herramienta no es ningún juguete. Mantenga la herramienta alejada de los niños.

3 Uso conforme a lo previsto

Conforme a las especificaciones, la luz rasante está prevista para comprobar superficies en entornos adversos. Debe prestarse atención a la seguridad eléctrica del punto de conexión de corriente.

Para uso en entornos donde sea esperable una acumulación de polvo no conductivo en la herramienta.

La herramienta **no** es apta para la iluminación de estancias en el hogar.



El usuario es responsable de los daños y accidentes producidos por un uso indebido.

4 Datos técnicos





Luz rasante	STL 450
Tensión nominal	220-240 V
Frecuencia	50/60 Hz
Elemento luminoso	64 x 0,25 W LED 5000 K
Potencia máxima	18 W
Flujo luminoso LED	1200 lm
Temperatura de color	5.000 K
Reproducción de los colores RA	> 80
Vida útil (L70)	> 10.000 h
Margen de temperaturas de funcionamiento permitido	de -10 °C a +45 °C
Altura máxima (borde superior de la luz rasante) con adaptador y trípode	2,50 m
Alcance máx.	2,50 m
Peso	1,5 kg
Tipo de protección	IP 55

5 Componentes de la herramienta

Las figuras indicadas se encuentran al principio del manual de instrucciones.

- [1-1] Interruptor de conexión y desconexión
- [1-2] Superficie de iluminación
- [1-3] Cable de red
- [1-4] Enrollables

6 Puesta en servicio

  AVISO
<p>Tensión o frecuencia inadmisibles. Peligro de accidente</p> <ul style="list-style-type: none"> ► Observar los datos indicados en la placa de tipo. ► Tener en cuenta las particularidades de cada país.
  AVISO
<p>Descarga eléctrica por la entrada de humedad. Daños personales y deterioro del enchufe.</p> <ul style="list-style-type: none"> ► Evitar enchufar la herramienta en entornos húmedos.

6.1 Conexión y desconexión [1-1]

Conexión

- Desenrollar el cable de red del enrollables [1-4].
- Insertar el enchufe.
- Pulsar el interruptor de conexión y desconexión [1-1].

Desconexión

- Volver a pulsar el interruptor de conexión y desconexión [1-1].
- Extraer el enchufe.
- Enrollar el cable de red en el enrollables [1-4].

6.2 Control de temperatura

Si se excede o no se alcanza el margen de temperaturas de funcionamiento admitido, la luz rasante se desconecta.

7 Instalación

La luz rasante tiene un alcance de 2,50 m. En caso de distancias mayores, ya no se detectan de forma fiable las irregularidades.

Para iluminar la superficie de forma óptima, colocar la luz rasante en un ángulo de 90° respecto a la superficie [2].

La luz rasante puede iluminar diferentes superficies objetivo:

- [3 A]** Suelo -> capítulo 7.1
[3 B]+[3 C] Pared -> capítulo 7.1 y capítulo 7.2
[3 D] Techo -> capítulo 7.2
[3 E] Plano inclinado -> capítulo 7.2

7.1 Colocación en el suelo

La luz rasante puede colocarse en dos posiciones distintas **[3 A]** + **[3 B]**.

7.2 Colocación en altura

Utilizar la herramienta únicamente con el trípode ST DUO 200 de Festool y el adaptador AD-ST DUO 200 de Festool (en parte no incluidos en la dotación de suministro). Observar el manual de instrucciones del trípode y del adaptador.

Colocar el trípode sobre una superficie seca, plana y estable. Desplegar las patas del trípode hasta que hagan tope.

Conexión del trípode y del adaptador [4]

- ▶ Desplegar el trípode hasta el tope.
- ▶ Poner el adaptador en la posición deseada sobre el trípode hasta que haga tope.
- ▶ Girar el adaptador hasta que quede enclavado.

Conexión del adaptador y de la luz rasante [5]

Colocar la abrazadera de la luz rasante únicamente en la zona marcada de la luz rasante **[5-1]**.

- ▶ Introducir la parte posterior de la luz rasante en la abrazadera.

Posicionamiento de la luz rasante [6]

- ▶ Alinear la luz rasante mediante las dos articulaciones giratorias en función de la superficie objetivo.
- ▶ Ajustar la altura del trípode.

8 Mantenimiento y cuidado

ADVERTENCIA

Al abrir la carcasa se dañará la herramienta.

- ▶ No abrir la herramienta.
- ▶ Sustituir la herramienta si está defectuosa.

La herramienta no requiere mantenimiento.

El elemento luminoso de la herramienta no se puede sustituir. Cuando el elemento luminoso llegue al final de su vida útil, deberá sustituirse el conjunto de la herramienta.

A fin de evitar cualquier desperfecto, limpiar el cristal de material sintético de la herramienta

solo con un paño suave y seco y un detergente suave. No utilizar disolventes.

9 Medio ambiente



No desechar la herramienta con la basura doméstica. Reciclar las herramientas, los accesorios y los embalajes de forma respetuosa con el medio ambiente. Respetar las disposiciones nacionales vigentes.

Solo UE: De acuerdo con la Directiva europea sobre residuos de aparatos eléctricos y electrónicos y su transposición a la legislación nacional, las herramientas eléctricas usadas deben recogerse por separado y reciclarse de forma respetuosa con el medio ambiente.

Información sobre REACH: www.festool.com/reach

Sommario

1 Simboli.....	19
2 Avvertenze per la sicurezza.....	19
3 Utilizzo conforme.....	19
4 Dati tecnici.....	20
5 Elementi dell'utensile.....	20
6 Messa in funzione.....	20
7 Posizionamento.....	20
8 Manutenzione e cura.....	21
9 Ambiente.....	21

1 Simboli



Avvertenza di pericolo generico



Avvertenza sulle scariche elettriche



Leggere le istruzioni d'uso e le avvertenze di sicurezza.



ATTENZIONE! Non guardare nel fascio di luce!



La temperatura superficiale non supera i 90 °C su superfici orizzontali e i 150 °C su quelle verticali esterne.



Dispositivo idoneo al "funzionamento gravoso" secondo la norma DIN EN 60598.



Non smaltire tra i rifiuti domestici.



Indicazione operativa

2 Avvertenze per la sicurezza

! **AVVERTENZA!** Leggere tutte le avvertenze per la sicurezza e le indicazioni. Eventuali errori nell'osservanza delle avvertenze di sicurezza e delle istruzioni d'uso possono provocare scosse elettriche, incendi e/o gravi lesioni.

Conservare tutte le avvertenze di sicurezza e le istruzioni d'uso per riferimenti futuri.

- **Il dispositivo deve essere usato con la dovuta cautela.** Il dispositivo può emanare calore e, di conseguenza, può incrementare il rischio di incendio ed esplosione.
- **Non lavorare con il dispositivo in ambienti soggetti a rischio di esplosione.**
- **Non coprire il dispositivo quando è in funzione.** Il dispositivo si riscalda durante il

funzionamento e può provocare ustioni se il calore generato si accumula.



Avvertenza per radiazione nociva. Non guardare a lungo il fascio di luce. Non orientare il fascio di luce verso altre persone o animali. Le radiazioni luminose possono danneggiare la vista.

- **Non utilizzare il dispositivo nel traffico stradale.** Il dispositivo non è omologato per l'illuminazione nel traffico stradale.
- **Non collegare un dispositivo bagnato all'alimentazione di corrente.** Se il dispositivo cade nell'acqua, deve essere asciugato prima di essere collegato ad un'alimentazione di corrente.
- **Controllare regolarmente la spina e il cavo per evitare pericoli.** Staccare subito dall'alimentazione di corrente un cavo di rete danneggiato e farlo sostituire da un'officina del Servizio Assistenza Clienti autorizzata.
- **Nel fissaggio ad un treppiede, assicurarsi la massima stabilità.** In caso di instabilità o fissaggio non fermo, sussiste il rischio che il dispositivo cada, con conseguenti lesioni, scossa elettrica o danni materiali.
- **Installare il treppiede su una superficie asciutta, piana e stabile.** Se le gambe del treppiede non sono ribaltate fino a battuta o il treppiede non è perfettamente stabile, sussiste il rischio di lesioni, scossa elettrica o danni materiali.
- Non continuare ad utilizzare il dispositivo se è danneggiato.
- Il dispositivo non è un giocattolo! Tenere lontano dalla portata dei bambini.

3 Utilizzo conforme

La luce radente è prevista per essere utilizzata come controllo delle superfici in ambienti difficili. Fare attenzione alla sicurezza elettrica del punto di allacciamento elettrico.

Da utilizzare in un ambiente in cui è possibile che si depositi polvere non conduttrice sul dispositivo.

Il dispositivo **non** è adatto all'illuminazione degli ambienti domestici.



L'operatore risponde dei danni e degli incidenti derivanti da un uso non appropriato.

4 Dati tecnici

Luce radente	STL 450
Tensione nominale	220 - 240 V
Frequenza	50/60 Hz
Sistema di illuminazione	64 x 0,25 W LED 5000 K
Potenza massima	18 W
Flusso luminoso a LED	1200 lm
Temperatura di colore	5000 K
Resa cromatica RA	> 80
Durata (L70)	> 10.000 h
Campo ammissibile della temperatura di esercizio	da -10°C a +45°C
Altezza massima (filo superiore luce radente) con adattatore e treppiede	2,50 m
Portata max.	2,50 m
Peso	1,5 kg
Tipo di protezione	IP 55

5 Elementi dell'utensile

Le figure indicate nel testo si trovano all'inizio delle istruzioni per l'uso.

- [1-1]** Interruttore ON/OFF
- [1-2]** Superficie illuminante
- [1-3]** Cavo di rete
- [1-4]** avvolgicavo

6 Messa in funzione



AVVERTENZA

Tensione o frequenza non ammessa!

Pericolo di incidenti

- Prestare attenzione alle indicazioni riportate sulla targhetta identificativa.
- Prestare attenzione ad eventuali disposizioni nazionali speciali.



AVVERTENZA

Scossa elettrica causata da penetrazione di umidità.

Lesioni personali e danni alla spina di alimentazione.

- Non inserire la spina di alimentazione in ambiente umido.

6.1 Accensione/spegnimento [1-1]

Accensione

- Svolgere il cavo di rete dall'avvolgicavo **[1-4]**.
- Inserire la spina di alimentazione.
- Premere l'interruttore ON/OFF **[1-1]**.

Disinserimento

- Premere nuovamente **[1-1]** l'interruttore ON/OFF.
- Staccare la spina di alimentazione.
- Avvolgere il cavo di rete sull'avvolgicavo **[1-4]**.

6.2 Controllo della temperatura

Se si rimane al di sotto o si supera il range di temperatura d'esercizio ammesso, la luce radente si disinserisce.

7 Posizionamento

La distanza di lavoro della luce radente è di 2,50 m. A distanze maggiori le irregolarità non vengono più rilevate in modo affidabile.

Per un'illuminazione ottimale della superficie, impostare la luce radente con un angolo di 90° rispetto alla superficie **[2]**.

La luce radente può illuminare diverse superfici interessate:

[3 A] Pavimento -> Capitolo 7.1

[3 B]+[3 C] Parete -> Capitolo 7.1 e Capitolo 7.2

[3 D] Soffitto -> Capitolo 7.2

[3 E] Superfici inclinate -> Capitolo 7.2

7.1 Installazione a pavimento

La luce radente può essere installata in due diverse posizioni **[3 A]** + **[3 B]**.

7.2 Installazione in altezza

Utilizzare il dispositivo solo con un treppiede Festool ST DUO 200 e l'adattatore Festool AD-ST DUO 200 (talvolta non in dotazione). Attenersi alle istruzioni d'uso del treppiede e dell'adattatore.

Collocare il treppiede su una superficie asciutta, piana e stabile. Ribaltare le gambe del treppiede fino a battuta.

Collegare treppiede e adattatore [4]

- Ribaltare il treppiede fino a battuta.
- Collocare l'adattatore sul treppiede nella posizione desiderata fino a battuta.
- Ruotare l'adattatore fino all'aggancio.

Collegare adattatore e luce radente [5]

Mettere il dispositivo di fissaggio per la luce radente solo nell'area contrassegnata dalla luce radente **[5-1]**.

- Aggiungere il lato posteriore della luce radente nella parentesi.

Posizionare la luce radente [6]

- Orientare la luce radente verso la superficie da controllare servendosi dei due snodi girevoli.
- Impostare l'altezza del treppiede.

8 Manutenzione e cura

NOTA

Aperto l'involucro si danneggia il dispositivo.

- Non aprire il dispositivo.
- Sostituire il dispositivo difettoso.

Il dispositivo è esente da manutenzione.

La lampada del dispositivo non è sostituibile. Quando la lampada ha raggiunto la sua durata utile, è necessario sostituire l'intero dispositivo.

Per evitare danneggiamenti pulire il disco in plastica del dispositivo soltanto con un panno asciutto e morbido ed un detergente delicato. Non utilizzare solventi.

9 Ambiente



Non gettare l'apparecchio tra i rifiuti domestici! Smaltire gli apparecchi, gli accessori e gli imballaggi introducendoli nel ciclo di recupero a tutela dell'ambiente. Attenersi alle disposizioni di legge nazionali in vigore.

Solo EU: nel rispetto della direttiva europea in materia di apparecchiature elettriche ed elettroniche usate e delle rispettive leggi nazionali derivate, gli apparecchi elettrici devono essere raccolti separatamente e introdotti nell'apposito ciclo di smaltimento e recupero a tutela dell'ambiente.

Informazioni su REACH: www.festool.com/reach

Inhoudsopgave

1 Symbolen.....	22
2 Veiligheidsvoorschriften.....	22
3 Gebruik volgens de voorschriften.....	22
4 Technische gegevens.....	23
5 Toestelelementen.....	23
6 Ingebruikneming.....	23
7 Opstellen.....	23
8 Onderhoud en verzorging.....	24
9 Speciale gevaaromschrijving voor het milieu.....	24

1 Symbolen



Waarschuwing voor algemeen gevaar



Waarschuwing voor elektrische schok



Lees de gebruiksaanwijzing en veiligheidsvoorschriften!



ATTENTIE! Niet in de lichtstraal kijken!



Oppervlaktetemperatuur overschrijdt niet 90 °C op horizontale oppervlakken en 150 °C op verticale buitenste oppervlakken.



Apparaat voor "ruw gebruik" geschikt volgens DIN EN 60598.



Niet met het huisvuil meegeven.



Handelingsinstructie

2 Veiligheidsvoorschriften



WAARSCHUWING! Lees alle veiligheidsvoorschriften en aanwijzingen. Worden de veiligheidsinstructies en aanwijzingen niet in acht genomen, dan kan dit een elektrische schok, brand en/of ernstig letsel tot gevolg hebben.

Bewaar alle veiligheidsinstructies en aanwijzingen om ze later te kunnen raadplegen.

- **Ga zorgvuldig om met het apparaat.** Het apparaat kan heet worden, hetgeen leidt tot een verhoogd brand- en explosiegevaar.
- **Werk niet met het apparaat in een explosieve omgeving.**
- **Dek het apparaat tijdens het gebruik niet af.** Het apparaat wordt tijdens gebruik

warm en wanneer deze hitte wordt opgestuwd kan deze brandwonden veroorzaken.



Waarschuwing voor schadelijke lichtstraling. Kijk niet gedurende langere tijd in de lichtstraal. Richt de lichtstraal niet op andere personen of dieren. De optische straling kan de ogen beschadigen.

- **Gebruik het apparaat niet in het wegverkeer.** Het apparaat is niet goedgekeurd voor verlichting in het wegverkeer.
- **Sluit geen nat apparaat aan op de stroomvoorziening.** Als het apparaat in het water valt, moet het vóór de aansluiting op een stroomvoorziening worden gedroogd.
- **Controleer regelmatig de stekker en de netkabel om een gevaarlijke situatie te vermijden.** Een beschadigde netkabel moet onmiddellijk van de stroomvoorziening gescheiden worden en door een bevoegde onderhoudswerkplaats worden vernieuwd.
- **Zorg bij de bevestiging op een statief ervoor dat dit statief stevig opgesteld staat.** Bij een wankel opstelling of onveilige bevestiging kan het apparaat vallen en daarbij letsel, een elektrische schok of materiële schade veroorzaken.
- **Plaats het statief op een droog, vlak en stabiel oppervlak.** Als de poten van het statief niet tot aan de aanslag uitgekapt zijn of als het statief niet stabiel staat, kan dit tot letsel, elektrische schok of materiële schade leiden.
- Het apparaat niet meer gebruiken als het beschadigd is.
- Het apparaat is geen speelgoed! Houd het apparaat buiten het bereik van kinderen.

3 Gebruik volgens de voorschriften

Het controlelicht is bedoeld om oppervlakken in ruwe omgeving te controleren. Er moet op de elektrische veiligheid van de stroomaansluitingsplaats worden gelet.

Voor gebruik in een omgeving waarin een afzetting van niet-geleidend stof op de lamp kan worden verwacht.

Het apparaat is **niet** geschikt als ruimteverlichting in een huishouden.



De gebruiker is aansprakelijk voor schade en letsel bij gebruik dat niet volgens de voorschriften plaatsvindt.

4 Technische gegevens



Controlelicht	STL 450
Nominale spanning	220 - 240 V
Frequentie	50/60 Hz
Verlichtingsmateriaal	64 x 0,25 W LED 5000 K
Maximaal vermogen	18 W
LED-lichtstroom	1200 lm
Kleurtemperatuur	5000 K
Kleurweergave RA	> 80
Levensduur (L70)	> 10.000 h
Toelaatbare bedrijfstemperatuur	-10°C tot +45°C
Maximale hoogte (bovenkant controlelicht) met adapter en statief	2,50 m
Max. reikwijdte	2,50 m
Gewicht	1,5 kg
Beveiligingsklasse	IP 55

5 Toestelelementen

De vermelde afbeeldingen staan in het begin van de gebruiksaanwijzing.



- [1-1] In/uit-schakelaar
- [1-2] Belichtingsvlak
- [1-3] Netsnoer
- [1-4] kabelopwikkeling

6 Ingebruikneming

  **WAARSCHUWING**

Niet-toegestane spanning of frequentie!
Risico van ongevallen

- Gegevens op het typeplaatje in acht nemen.
- Landspecifieke bijzonderheden in acht nemen.

  **WAARSCHUWING**

Stroomschok door binnendringend vocht.
Persoonlijk letsel en beschadiging van de netstekker.

- Netstekker buiten vochtige omgeving in steken.

6.1 In-/uitschakelen [1-1]

Inschakelen

- Netkabel van kabelhaspel [1-4] afwikkelen.
- Netstekker in de contactdoos steken.

- Aan-/uit-schakelaar [1-1] indrukken.

Uitschakelen

- Aan-/uit-schakelaar [1-1] opnieuw indrukken.
- Netstekker uit de contactdoos trekken.
- Netkabel op kabelhaspel [1-4] opwickelen.

6.2 Temperatuurbewaking

Bij onder-/overschrijding van het toegestane bedrijfstemperatuurbereik schakelt het controlelicht uit.

7 Opstellen

De reikwijdte van het controlelicht bedraagt 2,50 m. Bij een grotere afstand worden oneffenheden niet meer betrouwbaar herkend.

Voor een optimale belichting van het oppervlak het controlelicht onder een hoek van 90° ten opzichte van het oppervlak [2] opstellen.

Het controlelicht kan diverse doeloppervlakken verlichten:

[3 A] Vloer -> hoofdstuk 7.1

[3 B]+[3 C] Wand -> hoofdstuk 7.1 en hoofdstuk 7.2

[3 D] Plafond -> hoofdstuk 7.2

[3 E] Schuin vlak -> hoofdstuk 7.2

7.1 Opstellen op de vloer

Het controlelicht kan in twee verschillende posities opgesteld worden [3 A][3 B].

7.2 Opstellen in de hoogte

Het apparaat alleen met Festool-statief ST DUO 200 en Festool-adapter AD-ST DUO 200 gebruiken (behoort ten dele niet tot de leveringsomvang). Gebruiksaanwijzing van het statief en de adapter in acht nemen.

Statief op een droog, vlak en stabiel oppervlak opstellen. Poten van het statief tot aan de aanslag uitklappen.

Statief en adapter verbinden [4]

- ▶ Poten van het statief tot aan de aanslag uitklappen.
- ▶ Adapter in gewenste positie tot aan de aanslag op het statief plaatsen.
- ▶ Adapter tot aan vastklikken draaien.

Adapter en controlelicht verbinden [5]

Controlelichthaak alleen op aangegeven bereik van het controlelicht [5-1] aanbrengen.

- ▶ Achterzijde van het controlelicht in de controlelichthaak schuiven.

Controlelicht positioneren [6]

- ▶ Controlelicht met behulp van de beide draaigeleidingen afhankelijk van het doelloppervlak richten.
- ▶ Hoogte van het statief instellen.

8 Onderhoud en verzorging

AANWIJZING

Als de behuizing wordt geopend, wordt het apparaat beschadigd.

- ▶ Apparaat niet openen.
- ▶ Defect apparaat vervangen.

Het apparaat is onderhoudsvrij.

Het verlichtingsmateriaal van het apparaat kan niet worden vervangen. Als het verlichtingsmateriaal het einde van zijn levensduur heeft bereikt, moet het gehele apparaat worden vervangen.

Reinig het kunststof ruitje van het apparaat uitsluitend met een droge, zachte doek en een mild reinigingsmiddel om beschadigingen te voorkomen. Gebruik geen oplosmiddelen.

9 Speciale gevaaromschrijving voor het milieu



Geef het apparaat niet met het huisvuil mee!

Voer de apparaten, accessoires en verpakkingen op milieuvriendelijke wijze af. Neem de geldende nationale voorschriften in acht.

Alleen EU: Volgens de Europese richtlijn inzake gebruikte elektrische en elektronische apparaten en de omzetting hiervan in de nationale wetgeving dienen oude elektrische apparaten gescheiden te worden ingezameld en op milieuvriendelijke wijze te worden afgevoerd.

Informatie voor REACH: www.festool.com/reach

Innehållsförteckning

1 Symboler.....	25
2 Säkerhetsanvisningar.....	25
3 Avsedd användning.....	25
4 Tekniska data.....	25
5 Delar.....	26
6 Driftstart.....	26
7 Uppställning.....	26
8 Underhåll och skötsel.....	27
9 Miljö.....	27

1 Symboler



Varning för allmän risk



Varning för elstötar



Bruksanvisning, läs säkerhetsanvisningarna!



OBS! Se inte in i ljusstrålen!



Yttemperaturen överskrider inte 90 °C på vågräta ytor och 150 °C på lodräta yttre ytor.



Lampan är lämplig för påfrestande användning enligt DIN EN 60598.



Kasta inte produkten i hushållssoporna.



Bruksanvisning

2 Säkerhetsanvisningar




WARNING! Läs och följ alla säkerhetsanvisningar. Följs inte säkerhetsanvisningarna och andra anvisningar kan det leda till elstötar, brand och/eller allvarliga personskador.

Spara alla säkerhetsanvisningar och andra anvisningar för framtida bruk.

- **Var försiktig när du hanterar lampan.** Lampan kan alstra värme, vilket leder till ökad brand- och explosionsfara.

4 Tekniska data

Släpljus	STL 450
Märkspänning	220 - 240 V
Frekvens	50/60 Hz
Ljuskälla	64 x 0,25 W LED 5000 K

- **Arbeta inte med lampan i miljöer med explosionsrisk.**
- **Täck inte över lampan när den är tänd.** Lampan värms upp under drift och kan orsaka brännskador om värmen lagras.
-  **Varning för skadlig ljusstrålning. Se inte in i ljusstrålen en längre tid. Rikta inte ljusstrålen mot människor eller djur.** Ljusstrålen kan skada ögonen.
- **Använd inte lampan i trafiken.** Lampan är inte tillåten som belysning för vägtrafik.
- **Anslut inte en våt lampa till eluttaget.** Om lampan faller i vatten måste den torkas innan man ansluter den till en strömkälla.
- **Kontrollera nätkontakten och nätkabeln regelbundet för att undvika risker.** Dra omedelbart ur en skadad nätkabel från strömkällan och låt en auktoriserad serviceverkstad byta ut den.
- **Om lampan fästs på ett stativ, se till att det står stadigt.** Om det står ostadigt eller om lampan inte är ordentligt fäst kan den falla och orsaka personskador, elstötar eller materialskador.
- **Ställ stativet på en torr, plan och stabil yta.** Om stativets ben inte är helt utfällda eller om det inte står stadigt kan det leda till personskador, elstötar eller materialskador.
- Fortsätt inte att använda lampan om den är skadad.
- Lampan är ingen leksak! Se till att barn inte kan komma åt lampan.

3 Avsedd användning

Släpljuset är avsett för att kontrollera ytor i tuffa miljöer. Kontrollera att eluttaget är säkert. Lampan är avsedd för användning i en miljö där inte ledande damm kan ansamlas på den. Lampan är **inte** lämplig som belysning i hemmet.



Användaren tar själv ansvar för skador och olyckor som uppstår vid felaktig användning.



Släpljus	STL 450
Max. effekt	18 W
LED-ljusflöde	1200 lm
Färgtemperatur	5000 K
Färgåtergivning RA	> 80
Livslängd (L70)	>10 000 h
Tillåtet temperaturområde	-10 °C till +45 °C
Maxhöjd (släpljusets överkant) med adapter och stativ	2,50 m
Max. räckvidd	2,50 m
Vikt	1,5 kg
Skyddsklass	IP 55

5 Delar

De angivna bilderna finns i början av bruksanvisningen.


- [1-1]** Strömbrytare
- [1-2]** Lampglas
- [1-3]** Nätkabel
- [1-4]** Kabelhållare

6 Driftstart

  **VARNING!**

Otillåten spänning eller frekvens!
Olycksrisk

- Observera informationen på märkplåten.
- Observera landsspecifika avvikelser.

  **VARNING!**

Elstöt på grund av inträngande fukt.
Personskador och skador på nätkontakten.

- Sätt inte i nätkontakten i fuktiga miljöer.

6.1 Koppla Till/Från [1-1]

Koppla Till

- Linda av nätkabeln från kabelhållaren [1-4].
- Anslut nätkontakten.
- Tryck på strömbrytaren [1-1].

Koppla Från

- Tryck på strömbrytaren [1-1] igen.
- Dra ur nätkontakten.
- Linda upp nätkabeln på kabelhållaren [1-4].

6.2 Temperaturövervakning

Om det tillåtna drifttemperaturområdet över- eller underskrids släcks släpljuset.

7 Uppställning

Släpljuset har en räckvidd på 2,50 m. Vid större avstånd syns ojämnheter inte längre tillförlitligt.

För att belysa ytan optimalt ska släpljuset ställas upp i 90° vinkel mot ytan [2].

Släpljuset kan belysa olika ytor:

- [3 A]** Golv -> Kapitel 7.1
- [3 B]+[3 C]** Vägg -> Kapitel 7.1 och kapitel 7.2
- [3 D]** Tak -> Kapitel 7.2
- [3 E]** Lutande ytor -> Kapitel 7.2

7.1 Uppställning på golvet

Släpljuset kan ställas i två olika lägen [3 A] + [3 B].

7.2 Uppställning på höjden

Denna lampa ska endast användas med Festools stativ ST DUO 200 och Festools adapter AD-ST DUO 200 (ingår delvis inte i leveransen). Läs noga bruksanvisningarna för stativet och adaptern.

Placera stativet på en torr, plan och stabil yta. Fäll ut stativets ben helt.

Montera adaptern på stativet [4]

- Fäll upp stativet helt.
- Placera adaptern i önskat läge till anslaget på stativet.
- Vrid adaptern tills den hakar i.

Montera släpljuset på adaptern [5]

Släpljusets klämma får endast placeras inom det markerade området på släpljuset [5-1].

- Sätt i släpljusets baksida i klämman.

Positionera släpljuset [6]

- ▶ Justera släpljuset mot målytan med hjälp av de båda vridlederna.
- ▶ Ställ in stativets höjd.

8 Underhåll och skötsel

ANMÄRKNING

Lampan skadas om man öppnar höljet.

- ▶ Öppna inte lampan.
- ▶ Byt ut lampan om den är defekt.

Lampan är underhållsfri.

Ljuskällan i lampan kan inte bytas ut. När ljuskällan slutar fungera måste hela lampan bytas ut.

För att undvika skador, rengör lampans plastskiva med en torr mjuk trasa och ett mildt rengöringsmedel. Använd inga lösningsmedel.

9 Miljö



Släng inte maskinen i hushållssoporna!

Se till att verktyg, tillbehör och förpackningar lämnas till miljövänlig återvinning. Observera gällande nationella föreskrifter.

Endast EU: Enligt EU-direktivet om uttjänt el- och elektronikutrustning och omsättning till nationell lagstiftning måste förbrukade elverktyg källsorteras och återvinnas på ett miljövänligt sätt.

Information om REACH: www.festool.com/reach

Sisällys

1 Tunnukset.....	28
2 Turvallisuusohjeet.....	28
3 Määräystenmukainen käyttö.....	28
4 Tekniset tiedot.....	29
5 Laitteen osat.....	29
6 Käyttöohje.....	29
7 Asentaminen.....	29
8 Huolto ja hoito.....	30
9 Ympäristö.....	30

1 Tunnukset



Varoitus yleisestä vaarasta



Sähköiskuvaara



Lue käyttöopas, turvallisuusohjeet!



VARO! Älä katso valonsäteeseen!



Pintalämpötila ei ylitä 90 °C vaakasuorilla pinoilla ja 150 °C pystysuorilla ulkopinnoilla.



Laitte soveltuu "raskaaseen käyttöön" DIN EN 60598:n mukaan.



Älä hävitä kotitalousjätteiden mukana.



Käsittelyohje

2 Turvallisuusohjeet



VAROITUS! Lue kaikki turvallisuus- ja käyttöohjeet. Turvallisuusohjeiden ja käyttöohjeiden noudattamisen laiminlyönti voi aiheuttaa sähköiskun, tulipalon ja/tai vakavia vammoja.

Säilytä kaikki turvallisuusohjeet ja käyttöohjeet myöhempiä tarvetta varten.

- **Käsittele laitetta varovaisuutta noudattaen.** Laitte voi säteillä kuumuutta, joka lisää palo- ja räjähdysvaaraa.
- **Älä käytä laitetta räjähdysvaarallisissa tiloissa.**

- **Älä peitä laitetta sen käytön aikana.** Laitte kuumenee käytön yhteydessä ja voi aiheuttaa palovaurioita, jos siitä syntyy kuumuus ei pääse haihtumaan.



- **Varoitus haitallisen valonsäteilyn vaarasta. Älä katso pitkäaikaisesti valonsäteeseen. Älä kohdista valonsädettä ihmisiin tai eläimiin.** Optinen säteily voi vaurioittaa silmiä.

- **Älä käytä tätä laitetta tieliikenteessä.** Laitte ei ole hyväksytty tieliikenteessä käytettäväksi valoksi.

- **Älä kytke kosteaa laitetta virtalähteeseen.** Jos laite putoaa veteen, se täytyy kuivata ennen virtalähteeseen kytkemistä.

- **Vaaran välttämiseksi tarkasta verkkopistoike ja verkkojohto säännöllisin väliajoin.** Irrrota vaurioitunut verkkojohto välittömästi virtalähteestä ja anna valtuutetun huoltokorjaamon vaihtaa se uuteen.

- **Varmista tukeva asento, jos kiinnität laitteen jalustaan.** Jos alusta tai kiinnitys ei ole kunnollinen, laite voi pudota lattialle. Tästä voi aiheutua tapaturma, sähköisku tai esinevahinkoja.

- **Aseta jalusta kuivalle, tasaiselle ja tukevalle pinnalle.** Jos jalustan jalkoja ei ole käännetty kunnolla auki rajoittimeen asti tai jalusta on epätukevalla alustalla, tämä voi johtaa tapaturmiin, sähköiskuun tai esinevahinkoihin.

- **Älä käytä laitetta enää, jos se on vaurioitunut.**

- **Laitte ei ole leikkikalu!** Pidä laite poissa lasten ulottuvilta.

3 Määräystenmukainen käyttö

Tarkastusvalon on tarkoitettu työmaan pintojen tarkastamiseen. Sähköliitoskohdan on oltava sähköturvallinen.

Soveltuu käyttöympäristöön, jossa valaisimen päälle saattaa kertyä sähköä johtamatonta pölyä.

Laitte ei sovellu kotitalouden huonevalaisimeksi.



Ohjeiden vastaisesta käytöstä aiheutuneista vahingoista ja tapaturmista vastaa työkalun käyttäjä.

4 Tekniset tiedot

Tarkastusvalo	STL 450
Käyttäjännite	220 - 240 V
Taajuus	50/60 Hz
Lamppu	64 x 0,25 W LED 5000 K
Enimmäisteho	18 W
LED-valovirta	1200 lm
Väriämpötila	5000 K
Värinointo RA	> 80
Käyttöikä (L70)	> 10.000 h
Sallittu käyttölämpötila-alue	-10°C...+45°C
Enimmäiskorkeus (tarkastusvalon yläreuna) adapterin ja jalustan kanssa	2,50 m
Maks. toimintasäde	2,50 m
Paino	1,5 kg
Suojausluokka	IP 55

5 Laitteen osat

Mainitut kuvat ovat käyttöoppaan alussa.

- [1-1] Käyttökytkin
- [1-2] Valopinta
- [1-3] Verkkojohto
- [1-4] Johtopidin

6 Käyttöönotto



VAROITUS

Kielletty jännite tai taajuus!

Onnettomuusvaara

- Noudata laitekilvessä olevia ohjetietoja.
- Huomioi maakohtaiset erikoismääräykset.



VAROITUS

Laitteen sisään pääsevä kosteus voi aiheuttaa sähköiskun.

Tämä voi aiheuttaa henkilövahinkoja ja verkkopistokkeen vaurion.

- Kytke verkkopistoke kosteiden tilojen ulkopuolelle.

6.1 Kytkeminen päälle / pois päältä[1-1]

Kytkeminen päälle

- Kelaa verkkojohto auki johtopimestä [1-4].
- Kytke verkkopistoke pistorasiaan.

- Paina virtakytkintä [1-1].

Kytkeminen pois päältä

- Paina virtakytkintä [1-1] uudelleen.
- Irrota verkkopistoke.
- Kelaa verkkojohto johtopistimeen [1-4].

6.2 Lämpötilavalvonta

Tarkastusvalo sammuu, jos sallittu käyttölämpötila-alue alitetaan/ylitetään.

7 Asentaminen

Tarkastusvalon kantavuus on 2,50 m. Epätasaisuuksia ei voi enää havaita luotettavasti, jos etäisyys on tätä suurempi.

Pinnan optimaaliseksi valaisemiseksi aseta tarkastusvalo 90° kulmaan pintaan[2] nähden.

Tarkastusvalolla voi valaista erilaisia kohdepin-toja:

[3 A] Lattia -> luku 7.1

[3 B]+[3 C] Seinä -> luku 7.1 ja luku 7.2

[3 D] Sisäkatto -> luku 7.2

[3 E] Viistot pinnat -> luku 7.2

7.1 Asetus lattialle

Tarkastusvalon voi asettaa kahteen eri asentoon [3 A] + [3 B].

7.2 Asetus jalustalle

Käytä laitetta vain Festool-jalustalla ST DUO 200 ja Festool-adapterilla AD-ST DUO 200 (ei kuulu aina vakiovarustukseen). Noudata jalustan ja adapterin käyttöohjeita.

Aseta jalusta kuivalle, tasaiselle ja tukevalla pinnalle. Käännä jalustan jalat auki rajoittimeen asti.

Jalustan ja adapterin yhdistäminen [4]

- ▶ Avaa jalusta rajoittimeen asti.
- ▶ Asenna adapteri haluamaasi asentoon jalustaan rajoittimeen asti.
- ▶ Käännä adapteria, kunnes ne lukittuu paikalleen.

Adapterin ja tarkastusvalon yhdistäminen [5]

Kiinnitä tarkastusvalon puristuspidike vain kuvassa merkitylle tarkastusvalon [5-1]alueelle.

- ▶ Liitä tarkastusvalon taustapuoli tarkastusvalon puristuspidikkeeseen.

Tarkastusvalon kohdistaminen [6]

- ▶ Kohdista tarkastusvalo kahden kääntönive-
len avulla tarkasteltavan pinnan mukaan.
- ▶ Säädä jalustan korkeus.

8 Huolto ja hoito

HUOMAUTUS

Laitte vaurioituu, jos avaat rungon.

- ▶ Älä avaa laitetta.
- ▶ Vaihda viallinen laite.

Laitte on huoltovapaa.

Laitteen lamppua ei voi vaihtaa. Kun lamppu on käyttöikänsä lopussa, koko laite täytyy vaihtaa.

Vaurioiden välttämiseksi puhdista laitteen muovilasi vain kuivalla, pehmeällä liinalla ja miedolla puhdistusaineella. Älä käytä liuottimia.

9 Ympäristö



Älä heitä käytöstä poistettua laitetta talousjätteiden joukkoon!Toimita käytöstä poistetut laitteet, tarvikkeet ja pakkaukset ympäristöystävälliseen kierrätykseen.

Noudata voimassaolevia kansallisia määräyksiä.

Vain EU: Käytöstä poistettuja sähkö- ja elektroniikkalaitteita koskevan eurooppalaisen direktiivin ja sitä vastaavan kansallisen lainsäädännön mukaan loppuun käytetyt sähkötyökalut täytyy kerätä erikseen talteen ja toimittaa ympäristöä säästävään kierrätykseen.

REACH:iin liittyvät tiedot: www.festool.com/reach

Indholdsfortegnelse

1 Symboler.....	31
2 Sikkerhedsanvisninger.....	31
3 Bestemmelsesmæssig brug.....	31
4 Tekniske data.....	31
5 Lampens elementer.....	32
6 Ibrugtagning.....	32
7 Opstilling.....	32
8 Vedligeholdelse og pleje.....	33
9 Miljø.....	33

1 Symboler



Advarsel om generel fare



Advarsel om elektrisk stød



Brugsanvisning, læs sikkerhedsanvisningerne!



FORSIGTIG! Se ikke direkte ind i lysstrålen!



Overfladetemperaturen overskrider ikke 90 °C på vandrette overflader og 150 °C på lodrette, udvendige overflader.



Lampen er egnet til "grov brug" iht. DIN EN 60598.



Må ikke bortskaffes sammen med almindeligt husholdningsaffald.



Handlingsanvisning

2 Sikkerhedsanvisninger



ADVARSEL! Læs alle sikkerhedsanvisninger og vejledninger. Overholdes sikkerhedsanvisningerne og vejledningerne ikke, er der risiko for elektrisk stød, brand og/eller alvorlige kvæstelser.

Opbevar alle sikkerhedsanvisninger og vejledninger til senere brug.

- **Vær forsigtig med lampen.** Lampen kan generere varme, der medfører øget brand- og eksplosionsfare.

4 Tekniske data

Kontrastlampe	STL 450
Nominal spænding	220-240 V
Frekvens	50/60 Hz

- **Arbejd ikke med lampen i eksplosionsfarlige omgivelser.**
- **Tildæk ikke lampen, mens den er i brug.** Lampen opvarmes under brug og kan medføre forbrændinger, hvis varmen ikke kan komme væk.
- **Advarsel mod skadelig lysstråling. Se ikke ind i lysstrålen i længere tid. Ret ikke lysstrålen mod andre personer eller dyr.** Den optiske stråling kan beskadige øjnene.
- **Brug ikke lampen i trafikken.** Lampen er ikke godkendt til belysning i offentlig trafik.
- **Tilslut ikke lampen til strøm, når den er våd.** Hvis lampen falder ned i vand, skal den tørres, inden den tilsluttes til strøm.
- **Kontroller regelmæssigt stikket og ledningen for at undgå risici.** Hvis ledningen er beskadiget, skal den straks trækkes ud af stikkontakten og udskiftes på et autoriseret serviceværksted.
- **Hvis lampen fastgøres til et stativ, skal du sørge for, at stativet står stabilt.** Hvis stativet ikke står stabilt eller ikke er sikkert fastgjort, kan lampen falde ned og derved forårsage personskader, elektrisk stød eller tingsskader.
- **Stil stativet på en tør, jævn og stabil overflade.** Hvis stativets ben ikke er klappet helt ud, eller hvis stativet ikke står stabilt, kan det forårsage personskader, elektrisk stød eller tingsskader.
- Brug ikke lampen, når den er beskadiget.
- Lampen er ikke legetøj! Hold lampen væk fra børn.

3 Bestemmelsesmæssig brug

Kontrastlampen er beregnet til kontrol af overflader i rå omgivelser. Vær opmærksom på strømtilslutningens elektriske sikkerhed.

Til brug i omgivelser, hvor der kan forventes aflejring af ikke-ledende støv på lampen.

Lampen er **ikke** egnet til belysning i hjemmet.



Brugeren hæfter for skader og uheld som følge af ukorrekt brug.

Kontrastlampe	STL 450
Pære	64 x 0,25 W LED 5000 K
Maksimal effekt	18 W
LED-lysstrøm	1200 lm
Farvetemperatur	5000 K
Farvegengivelse RA	> 80
Levetid (L70)	>10.000 h
Tilladt driftstemperaturområde	-10°C til +45°C
Maksimal højde (kontrastlampens overkant) med adapter og stativ	2,50 m
Maks. rækkevidde	2,50 m
Vægt	1,5 kg
Kapslingsklasse	IP 55

5 Lampens elementer

De angivne illustrationer findes i tillægget til brugsanvisningen.

- [1-1] Tænd/sluk-knap
- [1-2] Lysflade
- [1-3] Ledning
- [1-4] Kabeloprulning

6 Ibrugtagning

ADVARSEL

Ikke tilladt spænding eller frekvens!

Fare for ulykke

- ▶ Vær opmærksom på oplysningerne på typeskiltet.
- ▶ Vær opmærksom på særlige forhold, der gælder i anvendelseslandet.

ADVARSEL

Elektrisk stød på grund af indtrængen af fugt.

Personskader og beskadigelse af stikket.

- ▶ Tilslut ikke stikket i fugtige omgivelser.

6.1 Tænd/sluk [1-1]

Tænd

- ▶ Rul ledningen af kabeloprulningen [1-4].
- ▶ Sæt stikket i.
- ▶ Tryk på tænd/sluk-knappen [1-1].

Sluk

- ▶ Tryk på tænd/sluk-knappen [1-1] igen.
- ▶ Tag stikket ud.

- ▶ Rul ledningen på kabeloprulningen [1-4].

6.2 Temperaturovervågning

Kontrastlampen slukkes, hvis den tilladte driftstemperatur over- eller underskrides.

7 Opstilling

Kontrastlampen har en rækkevidde på 2,50 m. Ved større afstande ses ujævnheder ikke så godt længere.

For at oplyse overfladen optimalt skal kontrastlampen indstilles i en vinkel på 90° i forhold til overfladen [2].

Kontrastlampen kan oplyse forskellige overflader:

- [3 A] Gulv -> kapitel 7.1
- [3 B]+[3 C] Væg -> kapitel 7.1 og kapitel 7.2
- [3 D] Loft -> kapitel 7.2
- [3 E] Skråvæg -> kapitel 7.2

7.1 Opstilling på gulvet

Kontrastlampen kan opstilles i to forskellige positioner [3 A] + [3 B].

7.2 Opstilling på stativ

Lampen må kun anvendes med et Festool stativ ST DUO 200 og en Festool adapter AD-ST DUO 200 (medleveres ikke altid). Se stativets og adapterens brugsanvisning.

Stil stativet på en tør, jævn og stabil overflade. Klap stativets ben helt ud.

Samling af stativ og adapter [4]

- ▶ Klap stativet helt ud.
- ▶ Sæt adapteren i den ønskede position på stativet indtil anslag.

- Drej adapteren, indtil der lyder et klik.

Samling af adapter og kontrastlampe [5]

Klemmen må kun anbringes i det markerede område af kontrastlampen [5-1].

- Sæt bagsiden af kontrastlampen ind i klemmen.

Placering af kontrastlampen [6]

- Juster kontrastlampen i forhold til overfladen ved hjælp af de to drejeled.
- Indstil stativets højde.

8 Vedligeholdelse og pleje

BEMÆRK

Lampen bliver beskadiget, når huset åbnes.

- Åbn ikke huset.
- Udskift lampen i tilfælde af en defekt.

Lampen er vedligeholdelsesfri.

Lampens pære kan ikke udskiftes. Når pæren har nået slutningen af sin levetid, skal hele lampen udskiftes.

Rengør kun kontrastlampens plastglas med en tør, blød klud og et mildt rengøringsmiddel for at undgå beskadigelser. Brug ikke opløsningsmidler.

9 Miljø



Produktet må ikke bortskaffes med almindeligt husholdningsaffald! Udstyr, tilbehør og emballage skal bortskaffes

miljømæssigt korrekt på en kommunal genbrugsstation. Gældende nationale forskrifter skal overholdes.

Kun EU: Ifølge Rådets direktiv om affald af elektrisk og elektronisk udstyr og gennemførelse til national ret skal gammelt el-værktøj indsamles separat og afleveres til miljøvenlig genvinding.

Informationer om REACH: www.festool.com/reach

Innholdsfortegnelse

1 Symboler.....	34
2 Sikkerhetsregler.....	34
3 Riktig bruk.....	34
4 Tekniske data.....	35
5 Apparatets deler.....	35
6 Ta i bruk.....	35
7 Montering.....	35
8 Vedlikehold og pleie.....	36
9 Miljø.....	36

1 Symboler



Advarsel om generell fare



Advarsel om elektrisk støt



Brukerhåndbok, les sikkerhetsinformasjonen!



FORSIKTIG! Se ikke inn i lysstrålen!



Overflatetemperaturen overskrider ikke 90 °C på horisontale flater og 150 °C på vertikale utvendige flater.



Apparat egnet for "røff bruk" iht. DIN EN 60598.



Må ikke kastes i husholdningsavfallet.



Veiledning

2 Sikkerhetsregler



ADVARSEL! Les alle sikkerhetsregler og anvisninger. Hvis

sikkerhetsinformasjonen og anvisningene ikke tas til følge, kan det føre til elektrisk støt, brann og/eller alvorlige personskader.

Oppbevar all sikkerhetsinformasjon og alle anvisninger for fremtidig bruk.

- **Vær forsiktig når du bruker apparatet.** Apparatet kan generere varme som fører til økt risiko for brann og eksplosjon.
- **Ikke bruk apparatet i eksplosjonsfarlige omgivelser.**
- **Ikke dekk til apparatet når det er i bruk.** Apparatet blir varmt under bruk. Denne

varmen kan "hope seg opp" og forårsake forbrenninger.



- **Advarsel om skadelig lysstråling. Ikke se inn i lysstrålen over lengre tid. Ikke rett lysstrålen mot andre personer eller dyr.** Den optiske strålingen kan være skadelig for øynene.
- **Apparatet må ikke brukes i veitrafikk.** Apparatet er ikke godkjent for bruk som belysning i veitrafikk.
- **Et vått apparat må ikke kobles til strømforsyningen.** Hvis apparatet faller ned i vann, må det tørkes før det kobles til en strømforsyning.
- **Kontroller støpselet og ledningen regelmessig for å unngå farer.** En skadet ledning må umiddelbart kobles fra strømforsyningen og skiftes av et godkjent serviceverksted.
- **Forviss deg om at stativet står stabilt hvis apparatet festes på et stativ.** Hvis apparatet står ustabilt eller ikke er ordentlig festet, kan det falle ned og føre til personskader, elektrisk støt eller materielle skader.
- **Sett stativet på en tørr, jevn og stabil overflate.** Hvis stativføttene ikke er slått helt ut eller stativet ikke står stabilt, kan det oppstå personskader, elektrisk støt eller materielle skader.
- Ikke bruk apparatet hvis det er skader på det.
- Apparatet er ikke et leketøy! Hold det unna barn.

3 Riktig bruk

Streiflyset er beregnet for kontroll av overflater under røffe forhold. Den elektriske sikkerheten til strømtilkoblingsstedet må kontrolleres før tilkobling.

Til bruk i omgivelser hvor det kan forventes at apparatet får et lag av støv som ikke er elektrisk ledende.

Apparatet egner seg **ikke** til rombelysning i husholdninger.



Brukeren er selv ansvarlig for skader og ulykker som skyldes ikke-forskriftsmessig bruk.

4 Tekniske data

Streifyls	STL 450
Nominell spenning	220-240 V
Frekvens	50/60 Hz
Lyskilde	64 x 0,25 W LED 5000 K
Maksimaleffekt	18 W
LED-lysstrøm	1200 lm
Fargetemperatur	5000 K
Fargegjengivelse RA	>80
Levetid (L70)	> 10 000 t
Tillatt driftstemperaturområde	-10 °C til +45 °C
Maksimal høyde (streifylsoverkant) med adapter og stativ	2,50 m
Maks. rekkevidde	2,50 m
Vekt	1,5 kg
Beskyttelsesgrad	IP 55

5 Apparatets deler

De oppgitte illustrasjonene finnes fremst i bruksanvisningen.

- [1-1] På/av-knapp
- [1-2] Lysflate
- [1-3] Strømledning
- [1-4] Ledningsoppruller

6 Ta i bruk



ADVARSEL

Ikke tillatt spenning eller frekvens!

Fare for ulykker

- Ta hensyn til angivelsene på typeskiltet.
- Ta hensyn til landsspesifikke særegenheter.



ADVARSEL

Elektrisk støt hvis fuktighet trenger inn. Personskader og skader på støpselet.

- Støpselet må ikke settes inn i fuktige omgivelser.

6.1 Slå på/av[1-1]

Slå på

- Rull ut strømledningen fra ledningsopprulleren [1-4].
- Sett i støpselet.

- Trykk inn på/av-knappen [1-1].

Slå av

- Trykk på av/på-bryteren [1-1] igjen.
- Trekk ut støpselet.
- Rull på strømledningen på ledningsopprulleren [1-4].

6.2 Temperaturovervåkning

Streifylyset slås av hvis driftstemperaturområdet over- eller underskrides.

7 Montering

Streifylysets rekkevidde er 2,50 m. Dersom avstanden blir større, vil ikke registreringen av ujevnheter fungere pålitelig.

For optimal belysning av flaten stilles streifylyset i 90° vinkel til flaten[2].

Streifylyset kan lyse opp forskjellige målflater:

[3 A] Gulv -> kapittel 7.1

[3 B]+[3 C] Vegg -> kapittel 7.1 og kapittel 7.2

[3 D] Tak -> kapittel 7.2

[3 E] Skråflate -> kapittel 7.2

7.1 Plassering på gulvet

Streifylyset kan settes opp i to stillinger [3 A] + [3 B].

7.2 Plassering på stativ

Apparatet må kun brukes med Festool stativ ST DUO 200 og Festool adapter AD-ST DUO 200 (følger delvis ikke med). Følg bruksanvisningen for stativet og adapteren.

Sett stativet på et tørt, jevnt og stabilt underlag. Fell ut stativføttene helt til de stopper.

Sett sammen stativet og adapteren [4]

- ▶ Fell stativet helt ut til det stopper.
- ▶ Sett adapteren inn på stativet helt til den stopper i ønsket posisjon.
- ▶ Drei adapteren til den låses.

Sett sammen streiflyset og adapteren [5]

Klammeret til streiflyset må bare settes på det markerte stedet på streiflyset [5-1].

- ▶ Sett baksiden av streiflyset inn i klammeret.

Plassere streiflyset [6]

- ▶ Rett inn streiflyset etter målflaten ved hjelp av de to dreieleddene.
- ▶ Still inn høyden på stativet.

8 Vedlikehold og pleie

Merk

Apparatet blir skadet dersom kabinettet åpnes.

- ▶ Ikke åpne apparatet.
- ▶ Skift ut apparatet dersom det er defekt.

Apparatet er vedlikeholdsfritt.

Lampen i apparatet kan ikke byttes. Når lampen har nådd slutten av levetiden, må hele apparatet byttes ut.

Plastglasset til apparatet må bare rengjøres med en tørr, myk klut og mildt rengjøringsmiddel, slik at det ikke blir skadet. Ikke bruk løsemidler.

9 Miljø



Apparatet skal ikke kastes i

restavfallet! Apparater, tilbehør og emballasje skal leveres til gjenvinning.

Ta hensyn til gjeldende nasjonale forskrifter.

Bare EU: I henhold til EU-direktivet om kasserte elektriske og elektroniske produkter og direktivets implementering i nasjonal rett må elektroverktøy som ikke lenger skal brukes, samles separat og leveres til miljøvennlig gjenvinning.

Informasjon om REACH: www.festool.com/reach

Índice

1 Símbolos.....	37
2 Indicações de segurança.....	37
3 Utilização de acordo com as disposições...	37
4 Dados técnicos.....	38
5 Componentes da ferramenta.....	38
6 Colocação em funcionamento.....	38
7 Instalação.....	38
8 Manutenção e conservação.....	39
9 Ambiente.....	39

1 Símbolos



Advertência de perigo geral



Advertência de choque elétrico



Ler Manual de instruções, indicações de segurança!



CUIDADO! Não olhar para o feixe de luz!



Temperatura da superfície não excede 90 °C em superfícies horizontais nem 150 °C em superfícies verticais exteriores.



Ferramenta adequada para "condições adversas" segundo a norma EN 60598.



Não deite no lixo doméstico.



Instruções de manuseamento

2 Indicações de segurança



ADVERTÊNCIA! Leia todas as indicações de segurança e instruções. O incumprimento das indicações de segurança e instruções pode dar origem a um choque elétrico, incêndio e/ou ferimentos graves.

Guarde todas as indicações de segurança e instruções para futura referência.

- **Manuseie a ferramenta com cuidado.** A ferramenta pode gerar calor, aumentando o perigo de incêndio e de explosão.
- **Não trabalhe com a ferramenta em ambientes com risco de explosão.**
- **Não cubra a ferramenta enquanto está em funcionamento.** Durante o funcionamento, a ferramenta aquece e pode causar incêndios, caso haja uma acumulação de calor.



Aviso de feixes de luz prejudiciais.

Não olhe prolongadamente para o feixe de luz. Não deve virar o feixe de luz para outras pessoas ou animais. A radiação ótica pode danificar os olhos.

- **Não deve utilizar a ferramenta no tráfego rodoviário.** A ferramenta não está homologada para a iluminação no tráfego rodoviário.
- **Não ligue nenhuma ferramenta molhada à alimentação elétrica.** Se a ferramenta cair na água, tem de ser seca antes de ser ligada à alimentação elétrica.
- **Verifique regularmente a ficha de rede e o cabo de alimentação, para evitar qualquer perigo.** Desligar imediatamente um cabo de alimentação danificado da alimentação elétrica e mandar substituir numa oficina de Serviço Após-Venda autorizada.
- **Na fixação num tripé garanta uma posição estável.** Em caso de posição instável ou fixação insegura, a ferramenta pode cair e dar origem a ferimentos, choque elétrico ou danos materiais.
- **Coloque o tripé sobre uma superfície seca, plana e estável.** Se os pés do tripé não estiverem abertos até ao batente ou o tripé não estiver numa posição estável, isso pode dar origem a ferimentos, choque elétrico ou danos materiais.
- Não continuar a utilizar a ferramenta, se estiver danificada.
- A ferramenta não é um brinquedo! Mantenha-a fora do alcance das crianças.

3 Utilização de acordo com as disposições

De acordo com as disposições, a luz rasante está prevista para a verificação de superfícies em condições adversas. Deverá prestar-se atenção à segurança elétrica do local de ligação à corrente.

Para a utilização num ambiente, no qual seja expectável uma deposição de pó não condutor na ferramenta.

A ferramenta **não** é adequada para a iluminação das divisões de uma casa.



Em caso de utilização incorreta, o utilizador é responsável por danos e acidentes.

4 Dados técnicos

Luz rasante	STL 450
Tensão nominal	220 - 240 V
Frequência	50/60 Hz
Meio de iluminação	64 x 0,25 W LED 5000 K
Potência máxima	18 W
Fluxo luminoso LED	1200 lm
Temperatura de cor	5000 K
Restituição das cores RA	> 80
Vida útil (L70)	>10 000 h
Faixa admissível da temperatura de funcionamento	-10°C a +45°C
Altura máxima (bordo superior da luz rasante) com adaptador e tripé	2,50 m
Alcance máx.	2,50 m
Peso	1,5 kg
Tipo de proteção	IP 55

5 Componentes da ferramenta

As figuras indicadas encontram-se no início do manual de instruções.

- [1-1] Interruptor de ligar/desligar
- [1-2] Área do feixe
- [1-3] Cabo de alimentação
- [1-4] Enrolamento do cabo

6 Colocação em funcionamento



ADVERTÊNCIA

Tensão ou frequência inadmissível!

Perigo de acidente

- Respeitar os dados na placa de características.
- Respeitar as especificações nacionais.



ADVERTÊNCIA

Choque elétrico devido à penetração de humidade.

Lesões corporais e danificação da ficha de rede.

- Encaixar a ficha de rede fora de um ambiente húmido.

6.1 Ligar/desligar [1-1]

Ligar

- Desenrolar o cabo de alimentação do enrolamento do cabo [1-4].
- Inserir ficha de rede.
- Premir o interruptor de ligar/desligar [1-1].

Desligar

- Premir novamente o interruptor de ligar/desligar [1-1].
- Retirar ficha de rede.
- Enrolar o cabo de alimentação no enrolamento do cabo [1-4].

6.2 Monitorização da temperatura

Se a faixa admissível da temperatura de funcionamento não for alcançada/excedida, a luz rasante desliga.

7 Instalação

O alcance da luz rasante é de 2,50 m. A uma distância superior as irregularidades não serão detetadas com fiabilidade.

Para uma iluminação perfeita da superfície, colocar a luz rasante num ângulo de 90° relativamente à superfície[2].

A luz rasante pode iluminar diferentes superfícies-alvo:

[3 A] Chão -> Capítulo 7.1

[3 B]+[3 C] Parede -> Capítulo 7.1 e capítulo 7.2

[3 D] Teto -> Capítulo 7.2

[3 E] Inclinação -> Capítulo 7.2

7.1 Colocação no pavimento

A luz rasante pode ser colocada em duas posições diferentes **[3 A]** + **[3 B]**.

7.2 Colocação em altura

Utilizar a ferramenta somente com o tripé ST DUO 200 e adaptador Festool AD-ST DUO 200 (parcialmente não incluído no âmbito de fornecimento). Respeitar as instruções de utilização do tripé e do adaptador.

Pousar o tripé sobre uma superfície seca, plana e estável. Abrir os pés do tripé até ao batente.

Unir o tripé e o adaptador [4]

- ▶ Abrir o tripé até ao batente.
- ▶ Colocar o adaptador no tripé, na posição pretendida até ao batente.
- ▶ Rodar o adaptador até engatar.

Unir o adaptador e a luz rasante [5]

Aplicar o dispositivo de fixação da luz rasante somente na área assinalada do luz rasante **[5-1]**.

- ▶ Introduzir a parte de trás da luz rasante no dispositivo de fixação da luz rasante.

Posicionar a luz rasante [6]

- ▶ Alinhar a luz rasante com ajuda das duas articulações rotativas, consoante a superfície-alvo.
- ▶ Ajustar a altura do tripé.

8 Manutenção e conservação

INDICAÇÃO

A abertura da caixa origina danos na ferramenta.

- ▶ Não abrir a ferramenta.
- ▶ Substituir uma ferramenta avariada.

A ferramenta não requer manutenção.

O meio de iluminação da ferramenta não pode ser utilizado. Se o meio de iluminação tiver chegado ao fim da sua vida útil, é necessário substituir a ferramenta completa.

Para evitar danos, só limpar o vidro de plástico da ferramenta com um pano seco e macio e um produto de limpeza suave. Não utilizar quaisquer solventes.

9 Ambiente



Não deite a ferramenta no lixo doméstico! Encaminhar as ferramentas, acessórios e embalagens para reaproveitamento ecológico. Respeitar as normas nacionais em vigor.

Apenas países da UE: de acordo com a Diretiva Europeia sobre resíduos de equipamentos elétricos e eletrónicos e a sua transposição para a legislação nacional, as ferramentas elétricas usadas devem ser recolhidas separadamente e sujeitas a uma reciclagem que proteja o meio ambiente..

Informações sobre REACH: www.festool.com/reach

Оглавление

1	Символы.....	40
2	Указания по технике безопасности.....	40
3	Применение по назначению.....	40
4	Технические данные.....	41
5	Составные части инструмента.....	41
6	Подготовка к работе.....	41
7	Установка.....	42
8	Обслуживание и уход.....	42
9	Опасность для окружающей среды.....	42

1 Символы



Предупреждение об общей опасности



Предупреждение об ударе током



Прочтите руководство по эксплуатации и указания по технике безопасности!



ВНИМАНИЕ! Не смотрите на световой луч!



Температура поверхности не превышает 90 °С в горизонтальной плоскости и 150 °С в вертикальной наружной плоскости.



Устройство подходит для «жесткой» эксплуатации согласно DIN EN 60598.



Не выбрасывайте вместе с бытовыми отходами.



Инструкция по использованию

2 Указания по технике безопасности



ОСТОРОЖНО! Прочтите все указания по технике безопасности и инструкции.

Неточное соблюдение указаний может стать причиной удара электрическим током, пожара и/или серьезных травм.

Сохраняйте все указания по технике безопасности и инструкции для следующего пользователя.

- **Обращайтесь с устройством осторожно!** Устройство может нагреваться, что повышает опасность возникновения пожара и взрыва.
- **Не работайте с устройством во взрывоопасной зоне.**

- **Не накрывайте работающее устройство.** Во время работы оно нагревается и может стать причиной получения ожогов/возгораний в случае перегрева.



Предупреждение о вредном световом излучении. Нельзя долго смотреть на луч света. Не направляйте световой луч на людей или животных. Световой поток может повредить глаза.

- **Не пользуйтесь устройством при движении в автомобиле.** Устройство не предназначено для освещения дороги при движении.
- **Не подключайте к электросети устройство во влажном состоянии.** После падения в воду устройство необходимо высушить и только потом подключать к электросети.
- **Регулярно проверяйте вилку и кабель во избежание возможных повреждений.** В случае повреждения кабеля сразу выньте вилку из розетки и замените кабель в авторизованной мастерской Сервисной службы.
- **При креплении на штативе обеспечьте его устойчивое положение.** При неустойчивом положении или ненадежном креплении устройство может упасть и стать причиной получения травм, удара электрическим током или повреждения имущества.
- **Поставьте штатив на сухое, ровное и прочное основание.** Если ножки штатива не раздвинуты до упора или он стоит неустойчиво, это может стать причиной получения травм, удара электрическим током или повреждения имущества.
- Запрещается работать с поврежденным устройством.
- Устройство — это не игрушка! Храните его в недоступном для детей месте.

3 Применение по назначению

Контрольная лампа бокового света предназначена для проверки качества поверхностей в обстановке без отделки. Соблюдайте правила электробезопасности в месте электроподключения устройства.

Для использования в помещениях, где потенциально возможно оседание на устройстве нетокопроводящей пыли.

Устройство **не** предназначено для освещения жилых помещений.



Ответственность за повреждения или травмирование при использовании не по назначению несёт пользователь.

Инструмент сконструирован для профессионального применения.

4 Технические данные

Контрольная лампа	STL 450
Номинальное напряжение	220—240 В
Частота	50/60 Гц
Источник света	64 x 0,25 Вт СД 5000 К
Макс. мощность	18 Вт
Световой поток (светодиодный свет)	1200 лм
Цветовая температура	5000 К
Цветопередача RA	> 80
Срок службы (L70)	> 10 000 ч
Допуст. диапазон рабочих температур	от -10 °С до +45 °С
Макс. высота (верхняя кромка лампы) с адаптером и штативом	2,50 м
Макс. радиус действия	2,50 м
Масса	1,5 кг
Вид защиты	IP 55

Дата производства - см. этикетку инструмент

5 Составные части инструмента

Иллюстрации находятся в начале руководства по эксплуатации.

- [1-1] Выключатель
- [1-2] Светящаяся поверхность
- [1-3] Кабель сетевой
- [1-4] Паз для намотки кабеля

6 Подготовка к работе



ПРЕДУПРЕЖДЕНИЕ

Недопустимое напряжение или частота!

Опасность несчастного случая

- Соблюдайте параметры на заводской табличке.
- Учитывайте национальные особенности.



ПРЕДУПРЕЖДЕНИЕ

Опасность поражения электрическим током при попадании влаги.

Травмирование людей и повреждение вилки.

- Вставляйте вилку в розетку в сухих помещениях.

6.1 Включение/выключение [1-1]

Включение

- Смотайте сетевой кабель из паза [1-4] для кабеля.
- Вставьте вилку сетевого кабеля в розетку.
- Нажмите выключатель [1-1].

Выключение

- Повторно нажмите выключатель [1-1].
- Извлеките вилку сетевого кабеля из розетки.
- Намотайте сетевой кабель на паз [1-4] для кабеля.

6.2 Схема контроля температуры

При выходе рабочей температуры за допустимые пределы контрольная лампа отключается.

7 Установка

Радиус действия лампы составляет 2,50 м. На большем расстоянии невозможно надёжное выявление неровностей.

Для оптимального освещения установите лампу под углом 90° к поверхности [2].

Контрольная лампа бокового света предназначена для работы на различных поверхностях:

- [3 A] Пол -> раздел 7.1
- [3 B]+[3 C] Стена -> раздел 7.1 и раздел 7.2
- [3 D] Потолок -> раздел 7.2
- [3 E] Наклонная поверхность -> раздел 7.2

7.1 Установка на полу

Контрольная лампа устанавливается в двух положениях [3 A] + [3 B].

7.2 Установка на высоте

Используйте устройство только со штативом Festool ST DUO 200 и адаптером Festool AD-ST DUO 200 (частично входит в комплект поставки). Соблюдайте руководство по эксплуатации штатива и адаптера.

Устанавливайте штатив на сухое, ровное и прочное основание. Раздвигайте ножки штатива до упора.

Соединение штатива с адаптером [4]

- Раздвиньте ножки штатива до упора.
- Насадите адаптер в нужном положении до упора на штатив.
- Поверните адаптер до фиксации со слышимым щелчком.

Соединение адаптера с контрольной лампой [5]

Устанавливайте скобу только в указанной зоне лампы [5-1].

- Вставьте заднюю сторону лампы в скобу.

Регулировка положения лампы [6]

- Поворачивая шарнирное соединение, направьте луч лампы на контролируемую поверхность.
- Отрегулируйте высоту штатива.

8 Обслуживание и уход

УКАЗАНИЕ

Вскрытие корпуса ведёт к повреждению устройства.

- Не вскрывайте устройство.
- Заменяйте повреждённое устройство.

Устройство не требует обслуживания.

Источник света в устройстве не подлежит замене. По истечении срока службы источника света замените целиком устройство.

Во избежание повреждений очищайте пластмассовое стекло устройства только сухой мягкой салфеткой и мягким чистящим средством. Не пользуйтесь растворителями.

9 Опасность для окружающей среды



Не выбрасывайте инструмент вместе с бытовыми отходами! Обеспечьте экологически безопасную утилизацию инструментов, оснастки и упаковки. Соблюдайте действующие национальные предписания.

Только для стран ЕС: согласно директиве ЕС об отходах электрического и электронного оборудования, а также гармонизированным национальным стандартам отслужившие свой срок электроинструменты должны утилизироваться отдельно и направляться на экологически безопасную переработку.

Информация по директиве REACH:
www.festool.com/reach

Obsah

1	Symboly.....	43
2	Bezpečnostní pokyny.....	43
3	Použití v souladu s určením.....	43
4	Technické údaje.....	44
5	Jednotlivé součásti.....	44
6	Uvedení do provozu.....	44
7	Instalace.....	44
8	Údržba a péče.....	45
9	Životní prostředí.....	45

1 Symboly

Varování před všeobecným nebezpečím



Varování před úrazem elektrickým proudem



Přečtěte si návod k použití, bezpečnostní pokyny!



POZOR! Nedívejte se do světelného paprsku!



Teplota povrchu nepřekračuje 90 °C na vodorovných plochách a 150 °C na svislých vnějších plochách.



Zařízení vhodné pro provoz v drsných podmínkách podle DIN EN 60598.



Nevyhazujte do domovního odpadu.



Instruktažní návod

2 Bezpečnostní pokyny

VÝSTRAHA! Přečtěte si všechny bezpečnostní pokyny a instrukce. Nedodržování bezpečnostních pokynů a instrukcí může způsobit úraz elektrickým proudem, požár a/nebo těžká poranění.

Všechny bezpečnostní pokyny a instrukce uschovejte, abyste je mohli použít i v budoucnosti.

- **Se zařízením zacházejte opatrně.** Zařízení může vyvíjet teplo, které vyvolává zvýšené nebezpečí požáru a výbuchu.
- **Nepoužívejte zařízení v prostředí s nebezpečím výbuchu.**
- **Když je zařízení v provozu, nezakrývejte ho.** Zařízení se při provozu zahřívá, a pokud

se toto teplo zadržuje, může způsobit popáleniny.



Varování před škodlivým světelným zářením. Nedívejte se delší dobu do světelného paprsku. **Nemířte světelný paprsek na jiné osoby nebo zvířata.** Optické záření může poškodit zrak.

- **Zařízení nepoužívejte v silničním provozu.** Zařízení není schváleno pro osvětlení v silničním provozu.
- **Nepřipojujte vlhké zařízení k napájení elektrickým proudem.** Pokud zařízení spadne do vody, musí se před připojením k napájení elektrickým proudem vysušit.
- **Pravidelně kontrolujte síťovou zástrčku a síťový kabel, abyste zabránili ohrožení.** Poškozený síťový kabel ihned odpojte od napájení elektrickým proudem a nechte ho vyměnit autorizovaným zákaznickým servisem.
- **Při upevnění na stativ zajistěte dostatečnou stabilitu.** Při nedostatečné stabilitě nebo nespolehlivém upevnění může zařízení spadnout a způsobit poranění, úraz elektrickým proudem nebo věcné škody.
- **Stativ postavte na suchou, rovnou a stabilní plochu.** Pokud nejsou nohy stativu rozložené až nadoraz nebo stativ nemá dostatečnou stabilitu, může to způsobit poranění, úraz elektrickým proudem nebo věcné škody.
- Pokud je zařízení poškozené, nepoužívejte ho.
- Zařízení není hračka! Uchovávejte ho mimo dosah dětí.

3 Použití v souladu s určením

Kontrolní světlo je určené pro kontrolu povrchů v drsných podmínkách. Je nutné dbát na elektrickou bezpečnost místa připojení elektrického proudu.

Pro použití v prostředí, kde lze očekávat usazování nevodivého prachu na zařízení.

Zařízení **není** vhodné pro osvětlení prostoru v domácnosti.



Za škody a úrazy vzniklé nesprávným použitím odpovídá uživatel.

4 Technické údaje

Kontrolní světlo	STL 450
Jmenovité napětí	220–240 V
Frekvence	50/60 Hz
Osvětlovací prostředek	64 × 0,25 W LED 5000 K
Maximální výkon	18 W
Světelný tok LED	1 200 lm
Teplota chromatičnosti	5 000 K
Podání barev RA	> 80
Životnost (L70)	>10 000 h
Přípustný rozsah provozní teploty	-10 °C až +45 °C
Maximální výška (horní hrana kontrolního světla) s adaptérem a stativem	2,50 m
Max. dosah	2,50 m
Hmotnost	1,5 kg
Třída ochrany	IP 55

5 Jednotlivé součásti

Uvedené obrázky se nacházejí na začátku návodu k použití.

- [1-1] Vypínač
- [1-2] Světelná plocha
- [1-3] Síťový kabel
- [1-4] Navinutí kabelu

6 Uvedení do provozu



VÝSTRAHA

Nepřípustné napětí nebo nepřípustná frekvence!

Nebezpečí úrazu

- Řiďte se údaji na typovém štítku.
- Vezměte v úvahu specifika příslušné země.



VÝSTRAHA

Nebezpečí úrazu elektrickým proudem při proniknutí vlhkosti.

Nebezpečí ublížení na zdraví a poškození síťové zástrčky.

- Síťovou zástrčku nezapojujte ve vlhkém prostředí.

6.1 Zapnutí/vypnutí [1-1]

Zapnutí

- Odmotejte síťový kabel z navinutí kabelu [1-4].
- Zapojte síťovou zástrčku.
- Stiskněte vypínač [1-1].

Vypnutí

- Znovu stiskněte vypínač [1-1].
- Odpojte síťovou zástrčku.
- Namotejte síťový kabel na navinutí kabelu [1-4].

6.2 Sledování teploty

Kontrolní světlo se vypne při nedosažení/překročení přípustného rozsahu provozní teploty.

7 Instalace

Dosah kontrolního světla činí 2,50 m. Na větší vzdálenost nelze nerovnosti spolehlivě rozpoznat.

Pro optimální osvětlení plochy postavte kontrolní světlo v úhlu 90° k ploše[2].

Kontrolní světlo může osvětlovat různé cílové plochy:

[3 A] Podlaha -> kapitola 7.1

[3 B]+[3 C] Stěna -> kapitola 7.1 a kapitola 7.2

[3 D] Strop -> kapitola 7.2

[3 E] Šikmá poloha -> kapitola 7.2

elektrické nářadí shromažďovat odděleně a odevzdat k ekologické recyklaci.

Informace k REACH: www.festool.com/reach

7.1 Umístění na podlaze

Kontrolní světlo je možné umístit ve dvou různých polohách **[3 A]** + **[3 B]**.

7.2 Umístění ve výšce

Zařízení používejte pouze se stativem Festool ST DUO 200 a adaptérem Festool AD-ST DUO 200 (není vždy součástí dodávky). Dodržujte návod k použití stativu a adaptéru.

Stativ postavte na suchou, rovnou a stabilní plochu. Nohy stativu rozložte až nadoraz.

Spojení stativu a adaptéru [4]

- ▶ Stativ rozložte až nadoraz.
- ▶ Adaptér nasadte v požadované poloze až nadoraz na stativ.
- ▶ Adaptér otáčejte až do zajištění.

Spojení adaptéru a kontrolního světla [5]

Svorku kontrolního světla umístěte pouze na označené oblasti kontrolního světla **[5-1]**.

- ▶ Zadní stranu kontrolního světla upněte do svorky kontrolního světla.

Umístění kontrolního světla [6]

- ▶ Kontrolní světlo vyrovnejte pomocí obou otočných kloubů podle cílové plochy.
- ▶ Nastavte výšku stativu.

8 Údržba a péče

UPOZORNĚNÍ

Otevřením krytu se zařízení poškodí.

- ▶ Zařízení neotevírejte.
- ▶ Vadné zařízení vyměňte.

Zařízení je bezúdržbové.

Osvětlovací prostředek zařízení nelze vyměnit. Po skončení životnosti osvětlovacího prostředku se musí vyměnit celé zařízení.

Plastový průhledný kryt zařízení čistěte pouze suchým měkkým hadrem a jemným čisticím prostředkem, aby nedošlo k poškození. Nepoužívejte rozpouštědla.

9 Životní prostředí



Zařízení nevyhazujte do domovního odpadu! Zařízení, příslušenství a obaly odevzdejte k ekologické recyklaci. Dodržujte platné vnitrostátní předpisy.

Pouze EU: Podle evropské směrnice o odpadních elektrických a elektronických zařízeních a provádění v národním právu se musí staré

Spis treści

1 Symbole.....	46
2 Uwagi dotyczące bezpieczeństwa.....	46
3 Użycie zgodne z przeznaczeniem.....	46
4 Dane techniczne.....	47
5 Elementy urządzenia.....	47
6 Uruchamianie	47
7 Rozstawianie.....	48
8 Konserwacja i utrzymanie w czystości.....	48
9 Środowisko.....	48

1 Symbole



Ostrzeżenie przed ogólnym zagrożeniem



Ostrzeżenie przed porażeniem prądem



Przeczytać instrukcję obsługi i wskazówki dotyczące bezpieczeństwa!



OSTROŻNIE! Nie patrzeć prosto w promień światła!



Temperatura powierzchni nie przekracza 90°C na powierzchniach poziomych i 150°C na zewnętrznych powierzchniach pionowych.



Urządzenie nadaje się do trudnych warunków wg DIN EN 60598.



Nie wyrzucać razem z odpadami domowymi.



Instrukcja postępowania

2 Uwagi dotyczące bezpieczeństwa



OSTRZEŻENIE! Należy przeczytać wszystkie wskazówki i instrukcje dotyczące bezpieczeństwa. Nieprzestrzeganie wskazówek i instrukcji dotyczących bezpieczeństwa może doprowadzić do porażenia prądem, pożaru i/ lub powstania ciężkich obrażeń ciała.

Wszystkie wskazówki i instrukcje dotyczące bezpieczeństwa należy zachować do wykorzystania w przyszłości.

- **Z urządzeniem należy obchodzić się ostrożnie.** Urządzenie może wytwarzać ciepło, prowadzące do zwiększenia zagrożenia pożarowego lub wybuchowego.
- **Nie używać urządzenia do pracy w warunkach zagrożenia wybuchowego.**

- **Nie zakrywać urządzenia podczas jego użytkowania.** Urządzenie nagrzewa się podczas pracy i może spowodować oparzenia w przypadku nagromadzenia ciepła.



- **Ostrzeżenie przed szkodliwym promieniowaniem świetlnym. Nie patrzeć przez dłuższy czas w promień światła. Nie kierować promienia światła na inne osoby lub zwierzęta.** Promieniowanie świetlne może być szkodliwe dla oczu.
- **Nie używać urządzenia w warunkach ruchu drogowego.** Urządzenie nie jest dopuszczalne do oświetlenia w ruchu drogowym.
- **Nie należy podłączać do prądu mokrego urządzenia.** Jeśli urządzenie wypadnie do wody, należy je wysuszyć przed ponownym podłączeniem do prądu.
- **Należy regularnie sprawdzać wtyczkę i przewód, aby uniknąć zagrożenia.** Uszkodzony przewód należy natychmiast odłączyć od prądu i oddać do naprawy do autoryzowanego warsztatu serwisowego.
- **Podczas mocowania w statywie należy zadbąć o to, by statyw stabilnie stał.** W przypadku chwiania ustawienia lub niedostatecznego mocowania urządzenie może spaść i doprowadzić do zranienia osób, spowodować szkody materialne lub doprowadzić do porażenia prądem.
- **Ustawić statyw na suchym, równym i stabilnym podłożu.** W przypadku, gdy nóżki statywu nie są rozłożone do oporu lub statyw nie ma zapewnionego statego podłoża, może doprowadzić to do zranienia, porażenia prądem lub spowodować szkody materialne.
- Nie używać urządzenia, jeśli jest uszkodzone.
- Urządzenie nie jest zabawką! Trzymać urządzenie z dala od dzieci.

3 Użycie zgodne z przeznaczeniem

Światło smugowe przeznaczone jest do sprawdzania powierzchni w chropowatym otoczeniu. Należy uważać na bezpieczeństwo elektryczne przyłącza elektrycznego.

Do stosowania w środowisku, w którym można spodziewać się gromadzenia pyłu nieprzewodzącego na urządzeniu.

Urządzenie **nie nadaje się** do oświetlania pomieszczeń w domach mieszkalnych.



Za szkody i wypadki spowodowane użyciem niezgodnym z przeznaczeniem odpowiedzialność ponosi użytkownik.

4 Dane techniczne

Lampa	STL 450
Napięcie znamionowe	220 - 240 V
Częstotliwość	50/60 Hz
Źródło światła	64 x 0,25 W LED 5000 K
Moc maksymalna	18 W
Strumień światła LED	1200 lm
Temperatura barwy	5 000 K
Odwzorowanie kolorów RA	> 80
Żywotność (L70)	>10 000 h
Dopuszczalny zakres temp. roboczej	od -10°C do +45°C
Maksymalna wysokość (górną krawędź światła smugowego) z adaptorem i statywem	2,50 m
Maks. zasięg	2,50 m
Ciężar	1,5 kg
Rodzaj zabezpieczenia	IP 55

5 Elementy urządzenia

Podane rysunki znajdują się w załączniku instrukcji obsługi.

- [1-1] Wyłącznik
- [1-2] Oświetlana powierzchnia
- [1-3] Przewód sieciowy
- [1-4] z możliwością nawijania przewodu

6 Uruchamianie



OSTRZEŻENIE

Niedopuszczalne napięcie lub częstotliwość!

Niebezpieczeństwo wypadku

- Przestrzegać informacji podanych na tabliczce znamionowej.
- Przestrzegać specjalnych przepisów, obowiązujących na danym obszarze administracyjnym.



OSTRZEŻENIE

Ryzyko porażenia prądem spowodowane dostaniem się wilgoci.

Ryzyko obrażeń i uszkodzenia wtyczki sieciowej.

- Nie wkładać wtyczki sieciowej w wilgotnym otoczeniu.

6.1 Włączanie/wyłączanie [1-1]

Włączyć

- Rozwinąć przewód zasilający.[1-4]
- Podłączyć wtyczkę sieciową.
- Nacisnąć włącznik/wyłącznik[1-1].

Wyłączyć

- Nacisnąć ponownie włącznik/wyłącznik [1-1].
- Odłączyć wtyczkę sieciową.
- Nawinąć przewód zasilający na zwijacz kabla[1-4].

6.2 Kontrola temperatury

Przy przekraczaniu dozwolonego zakresu temperatury roboczej światło smugowe ulegnie wyłączeniu.

7 Rozstawianie

Zasięg światła smugowego wynosi 2,50 m. Przy większym odstępnie nierówności nie będą już tak skutecznie rozpoznawane.

By zapewnić optymalne oświetlenie powierzchni, należy ustawić światło smugowe pod kątem 90° do powierzchni [2].

Światło smugowe może służyć do oświetlania różnych powierzchni docelowych:

- [3 A]** Podłoże -> rozdział 7.1
- [3 B]+[3 C]** Ściana -> rozdział 7.1 i rozdział 7.2
- [3 D]** Sufit -> rozdział 7.2
- [3 E]** Skosy -> rozdział 7.2

7.1 Możliwość ustawienia na podłożu

Światło smugowe można ustawić w dwóch różnych pozycjach. [3 A] + [3 B].

7.2 Ustawienie na wysokości

Używać wyłącznie ze statywem Festool ST DUO 200 i adapterem Festool AD-ST DUO 200 (tylko częściowo w zakresie dostawy). Przestrzegać instrukcji obsługi statywu i adaptera.

Ustawić statyw na suchej, równej i stabilnej powierzchni. Rozstawić nogi statywu aż do oporu.

Połączyć statyw z adapterem [4]

- ▶ Rozstawić statyw do oporu.
- ▶ Włożyć adapter w żądanej pozycji aż do oporu w statyw.
- ▶ Przekręcić adapter aż do zatrzaśnięcia.

Połączyć adapter ze światłem smugowym [5]

Zamontować klamrę światła smugowego tylko w zaznaczonym obszarze światła smugowego [5-1].

- ▶ Włożyć tylną stronę światła smugowego w klamrę światła smugowego.

Ustawić światło smugowe w odpowiedniej pozycji [6]

- ▶ W zależności od powierzchni wyrównać światło smugowe za pomocą dwóch obrotowych przegubów.
- ▶ Ustawić wysokość statywu.

8 Konserwacja i utrzymanie w czystości

Zalecenie

Otworzenie obudowy powoduje uszkodzenie urządzenia.

- ▶ Nie otwierać urządzenia.
- ▶ Uszkodzone urządzenie należy wymienić na nowe.

Urządzenie nie wymaga konserwacji.

Nie ma możliwości wymiany źródła światła urządzenia na nowe. Jeżeli źródło światła przestało świecić, należy wymienić całe urządzenie.

Aby uniknąć uszkodzeń, wykonaną z tworzywa sztucznego szybkę urządzenia należy czyścić wyłącznie przy użyciu suchej i miękkiej szmatki. Nie stosować rozpuszczalników.

9 Środowisko



Nie wyrzucać urządzenia razem z odpadami domowymi! Urządzenia, wyposażenie i opakowania przekazywać do recyklingu przyjaznego środowisku. Przestrzegać obowiązujących przepisów krajowych.

Tylko w UE: Zgodnie z europejską dyrektywą dotyczącą zużytych urządzeń elektrycznych i elektronicznych i jej transpozycją do prawa krajowego, zużyte elektronarzędzia podlegają segregacji i recyklingowi w sposób przyjazny środowisku.

Informacje dotyczące rozporządzenia REACH:
www.festool.com/reach

Streiftlicht Grazing light Projecteur rampe	Seriennummer * Serial number * N° de série * (T-Nr.)
---	--

SYSLITE STL 450	201946, 202282
-----------------	----------------

(D) EG-Konformitätserklärung. Wir erklären in alleiniger Verantwortung, dass dieses Produkt mit den folgenden Normen oder normativen Dokumenten übereinstimmt:

(GB) EC-Declaration of Conformity. We declare at our sole responsibility that this product is in conformity with the following standards or standardised documents:

(F) CE-Déclaration de conformité communautaire. Nous déclarons sous notre propre responsabilité que ce produit est conforme aux normes ou documents de normalisation suivants:

(E) CE-Declaración de conformidad. Declaramos bajo nuestra exclusiva responsabilidad que este producto corresponde a las siguientes normas o documentos normalizados:

(I) CE-Dichiarazione di conformità. Dichiariamo sotto la nostra esclusiva responsabilità che il presente prodotto è conforme alle norme e ai documenti normativi seguenti:

(NL) EG-conformiteitsverklaring. Wij verklaren op eigen verantwoordelijkheid dat dit produkt voldoet aan de volgende normen of normatieve documenten:

(S) EG-konformitetsförklaring. Vi förklarar i eget ansvar, att denna produkt stämmer överens med följande normer och normativa dokument:

(FIN) EY-standardinmukaisuusvakuutus. Vakuutamme yksinvastuullisina, että tuote on seuraavien standardien ja normatiivisten ohjeiden mukainen:

(DK) EF-konformitetserklæring Vi erklærer at have alene ansvaret for, at dette produkt er i overensstemmelse med de følgende normer eller normative dokumenter:

(N) CE-Konformitetserklæring Vi erklærer på eget ansvar at dette produktet er i overensstemmelse med følgende normer eller normative dokumenter:

(P) CE-Declaração de conformidade: Declaramos, sob a nossa exclusiva responsabilidade, que este produto corresponde às normas ou aos documentos normativos citados a seguir:

(RUS) Декларация соответствия ЕС: Мы заявляем с исключительной ответственностью, что данный продукт соответствует следующим нормам или нормативным документам:

(CZ) ES prohlášení o shodě: Prohlašujeme s veškerou odpovědností, že tento výrobek je ve shodě s nasledujícími normami nebo normativními dokumenty: .

(PL) Deklaracja o zgodności z normami UE: Niniejszym oświadczamy na własną odpowiedzialność, że produkt ten spełnia następujące normy lub dokumenty normatywne:

2014/35/EU, 2014/30/EU, 2011/65/EU, 2009/125/EG

EN 60598-2-4:1997, EN 60598-2-8:2013, EN 60598-2-24: 2013, EN 62471:2008, EN 55015: 2013, EN 61547: 2009, EN 62493: 2010, EN 61000-3-2: 2014, EN 61000-3-3: 2013, EN 50581: 2012

CE Festool GmbH - GERMANY
Wertstr. 20, D-73240 Wendlingen

Wolfgang Zondler
Head of Research, Development and Technical Documentation
Wendlingen, 06.03.2017

* im definierten Seriennummer-Bereich [S-Nr.] von 40000000 - 49999999
in the specified serial number range [S-Nr.] from 40000000 - 49999999
dans la plage de numéro de série [S-Nr.] de 40000000 - 49999999

FESTOOL GmbH

Wertstraße 20

D-73240 Wendlingen

Tel.: 07024/804-0

Telefax: 07024/804-20608

E-Mail: info@festool.com

www.festool.com