

Milwaukee®

Nothing but **HEAVY DUTY**®



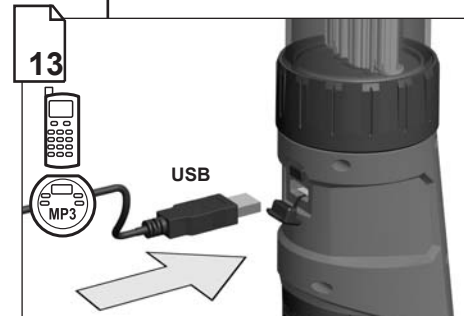
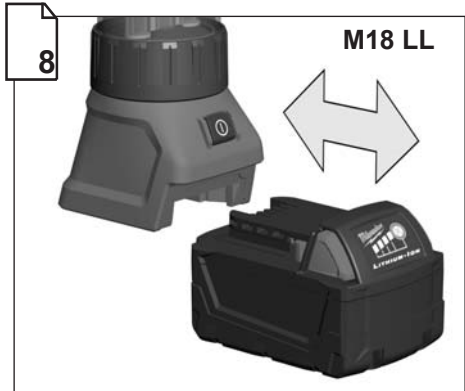
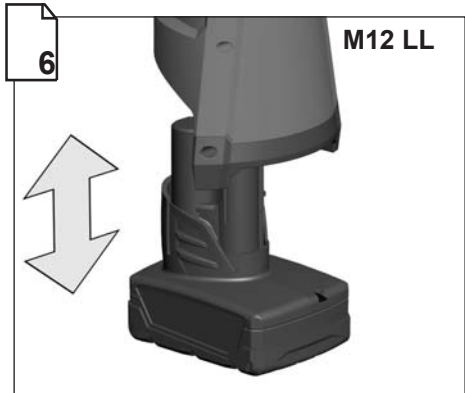
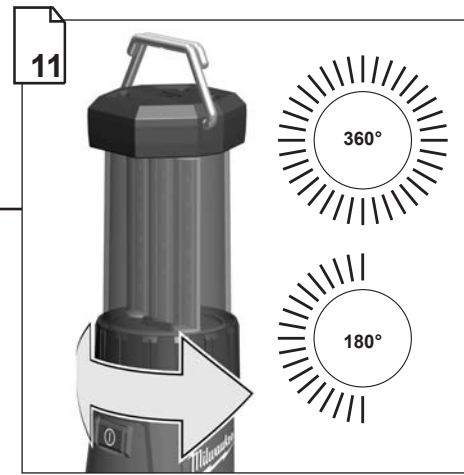
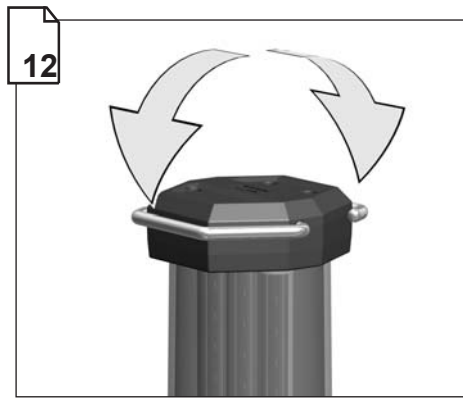
M12 LL **M18 LL**

Original instructions
Originalbetriebsanleitung
Notice originale
Istruzioni originali
Manual original
Oorspronkelijke
gebruiksaanwijzing
Original brugsanvisning
Original bruksanvisning
Bruksanvisning i original
Alkuperäiset ohjeet

Πρωτότυπο οδηγιών χρήσης
Orijinal işletme talimatı
Původním návodem k
používání
Původný návod na použitie
Instrukcją oryginalną
Eredeti használati utasítás
Izvirna navodila
Originalne pogonske upute
Instrukcijām oriģinālvadā
Originali instrukcija

Algupärane kasutusjuhend
Оригинальное руководство
по эксплуатации
Оригинално ръководство за
експлоатация
Instrucțiuni de folosire
originale
Оригинален прирачник за
работа
原始的指南

Technical Data, Safety instructions, Specified Conditions of Use, Batteries, Maintenance, Symbols	Please read and save these instructions!	ENGLISH	14
Technische Daten, Sicherheitshinweise, Bestimmungsgemäße Verwendung, Akkus, Wartung, Symbole	Bitte lesen und aufbewahren!	DEUTSCH	15
Caractéristiques techniques, Instructions de sécurité, Utilisation conforme aux prescriptions, Accus, Entretien, Symboles	Prière de lire et de conserver!	FRANÇAIS	16
Dati tecnici, Norme di sicurezza, Utilizzo conforme, Batterie, Manutenzione, Simboli	Si prega di leggere le istruzioni e di conservarle!	ITALIANO	17
Datos técnicos, Instrucciones de seguridad, Aplicación de acuerdo a la finalidad, Bateria, Mantenimiento, Símbolos	Lea y conserve estas instrucciones por favor!	ESPAÑOL	18
Características técnicas, Instruções de segurança, Utilização autorizada, Acumulador, Manutenção, Símbolo	Por favor leia e conserve em seu poder!	PORTUGUES	19
Technische gegevens, Veiligheidsadviezen, Voorgeschreven gebruik van het systeem, Akku, Onderhoud, Symbolen	Lees en let goed op deze adviezen!	NEDERLANDS	20
Tekniske data, Sikkerhedshenvisninger, Tiltænkt formål, Batteri, Vedligeholdelse, Symboler	Vær venlig at læse og opbevare!	DANSK	21
Tekniske data, Spesielle sikkerhetshenvisninger, Formålmessig bruk, Batterier, Vedlikehold, Symboler	Vennligst les og oppbevar!	NORSK	22
Tekniska data, Sakerhetsutrustning, Använd maskinen Enligt anvisningarna, Batterier, Skötsel, Symboler	Var god läs och tag tillvara dessa instruktioner!	SVENSKA	23
Tekniset arvot, Turvallisuusohjeet, Tarkoituksenmukainen käyttö, Akku, Huolto, Symbolit	Lue ja säilytä!	SUOMI	24
Τεχνικά στοιχεία, Σημαντικές οδηγίες ασφαλείας, Χρήση σύμφωνα με το σκοπο προορισμού, Μπαταρίες, Συντήρηση, Σύμβολα	Παρακαλείσθε να τις διαβάσετε και να τις φυλάξετε!	ΕΛΛΗΝΙΚΑ	25
Teknik veriler, Güvenliğiniz için talimatlar, Kullanım, Akü, Bakım, Semboller	Lütfen okuyun ve saklayın	TÜRKÇE	26
Technická data, Speciální bezpečnostní upozornění, Oblast využití, Akumulátory, Údržba, Symboly	Po přečtení uschovejte	ČESKY	27
Technické údaje, Speciálne bezpečnostné pokyny, Použitie podľa predpisov, Akumulátory, Údržba, Symboly	Prosím prečítat a uschovať!	SLOVENSKY	28
Dane techniczne, Specjalne zalecenia dotyczące bezpieczeństwa, Użytkowanie zgodne z przeznaczeniem, Baterie akumulatorowe, Gwarancja, Symboly	Prosimy o uważne przeczytanie i przestrzeganie zaleceń zamie szczorych w tej instrukcji.	POLSKI	29
Műszaki adatok, Különleges biztonsági tudnivalók, Rendeltetésszerű használat, Akkuk, Karbantartás, Szimbólumok	Olvassa el és őrizze meg	MAGYAR	30
Tehnični podatki, Specialni varnostni napotki, Uporaba v skladu z namembnostjo, Akumulatorji, Vzdrževanje, Simboli	Prosimo preberite in shranite!	SLOVENSKO	31
Tehnički podaci, Specijalne sigurnosne upute, Propisna upotreba, Baterije, Održavanje, Simboli	Molimo pročitati i sačuvati	HRVATSKI	32
Tehniskie dati, Speciālie drošības noteikumi, Noteikumiem atbilstošs izmantojums, Akumulātori, Apkope, Simboli	Pielikums lietošanas pamācībai	LATVISKI	33
Tehniniai duomenys, Ypatingos saugumo nuorodos, Naudojimas pagal paskirtį, Akumuliatoriai, Techninis aptarnavimas, Simboliai	Prašome perskaityti ir neišmesti!	LIETUVIŠKAI	34
Tehnilised andmed, Spetsiaalsed turvajuhised, Kasutamise vastavalt otstarbele, Akud, Hooldus, Sümbolid	Palun lugege läbi ja hoidke alal!	EESTI	35
Технические данные, Важные инструкции по технике безопасности, Использование, Аккумулятор, Обслуживание, Символы	Пожалуйста прочтите и сохраните эту инструкцию	РУССКИЙ	36
Технически данни, Важни инструкции за безопасност, Използване по предназначение, Акумулатори, Поддръжка, Символи	Моля прочетете и запазете!	БЪЛГАРСКИ	37
Date tehnice, Instrucțiuni de securitate, Condiții de utilizare specificate, Alimentare de la rețea, Intreținere, Simboluri	Va rugăm citiți și păstrați aceste instrucțiuni	ROMÂNIA	38
Технички Податоци, Упатство За Употреба, Специфицирани Услови На Употреба, Батерии, Одржување, Символи	Ве молиме прочитајте го и чувајте го ова упатство!	МАКЕДОНСКИ	39
技术数据, 特殊安全指示, 正确地使用机器, 欧洲安全规定说明, 蓄电池, 维修, 符号	请仔细阅读并妥善保存!	中文	40



M12 LL



Remove the battery pack before starting any work on the machine.
 Vor allen Arbeiten an der Maschine den Wechselakku herausnehmen
 Avant tous travaux sur la machine retirer l'accu interchangeable.

Prima di iniziare togliere la batteria dalla macchina.
 Retire la batería antes de comenzar cualquier trabajo en la máquina.

Antes de efectuar cualquier intervención na máquina retirar o bloco acumulador.

Voor alle werkzaamheden aan de machine de akku verwijderen.

Ved arbejde inden i maskinen, bør batteriet tages ud.

Ta ut vekslebatteriet før du arbeider på maskinen
 Drag ur batteripaket innan arbete utföres på maskinen.

Ota akku pois ennen kaikkia koneeseen tehtäviä toimenpiteitä.

Πριν από κάθε εργασία στη μηχανή αφαιρείτε την ανταλλακτική μπαταρία.

Aletin kendingde bir çalışma yapmadan önce kartuşu aküyü çıkarın.

Před zahájením veškerých prací na vrtacím šroubováků vyjmout výměnný akumulátor.

Pred každou prácou na stroji výměnný akumulátor vytiahnuť.

Przed przystąpieniem do jakichkolwiek prac na elektronarzędziu należy wyjąć wkładkę akumulatorową.

Karbantartás, javítás, tisztítás, stb. előtt az akkumulátort ki kell venni a készülékből.

Pred deli na stroju izvlecite izmenljivi akumulator.

Prije svih radova na stroju izvaditi bateriju za zamjenu.

Pirms mašīnai veikt jebkāda veida apkopes darbus, ir jāizņem arī akumulātors.

Prieš atlikdami bet kokius darbus įrenginyje, išimkite keičiamą akumuliatorių.

Enne kõiki töid masina kallal võtke vahetatav aku välja.

Вывьте аккумулятор из машины перед проведением с ней каких-либо манипуляций.

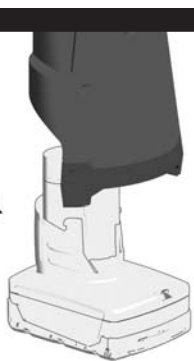
Преди започване на каквито е да е работи по машината извадете акумулатора.

Scoateți acumulatorul înainte de a începe orice intervenție pe mașină.

Отстранете ја батеријата пред да започнете да ја користите машината.

在机器上进行任何维护工作之前，先拿出蓄电池。

1



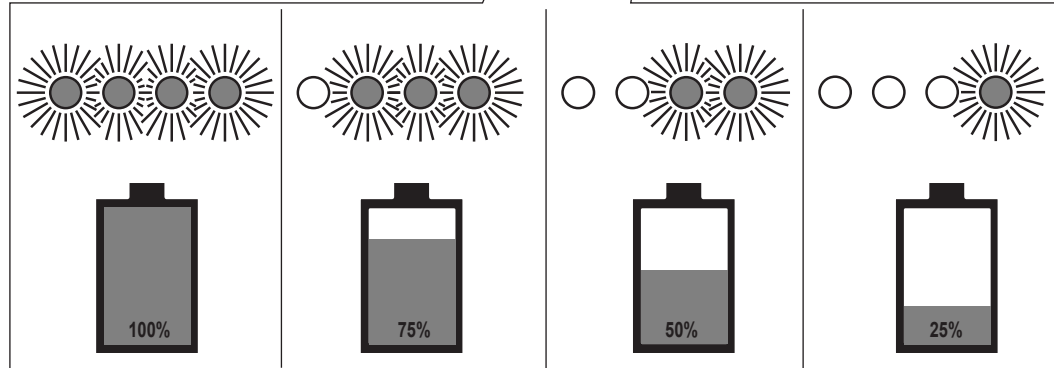
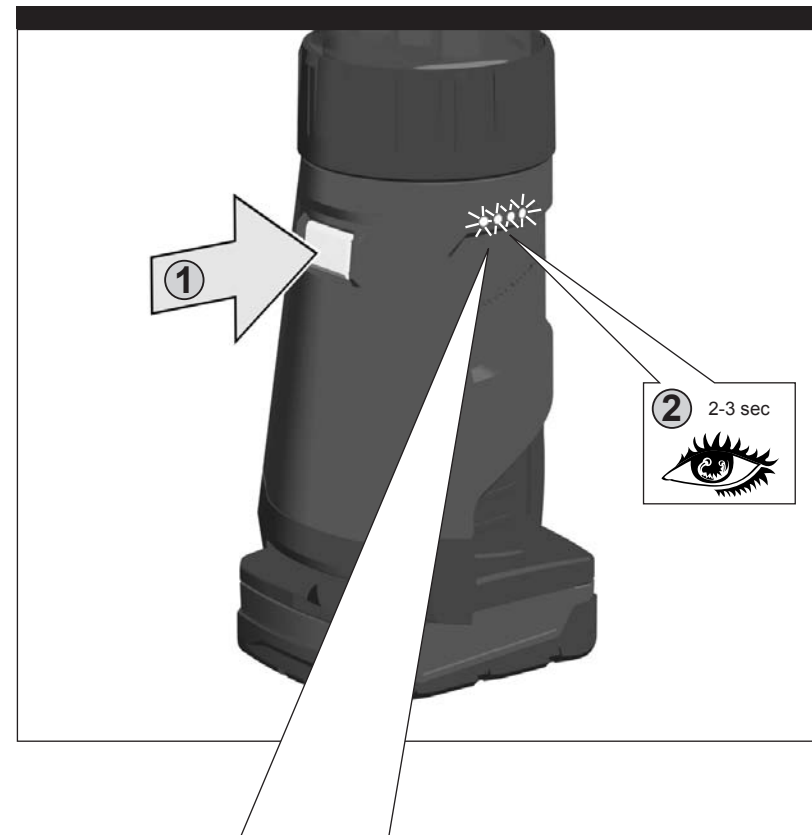
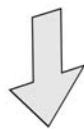
2

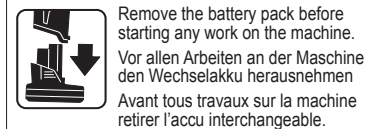


1



2





Prima di iniziare togliere la batteria dalla macchina.
Retire la batería antes de comenzar cualquier trabajo en la máquina.
Antes de efectuar cualquier intervención na máquina retirar o bloco acumulador.
Voor alle werkzaamheden aan de machine de akku verwijderen.
Ved arbejde inden i maskinen, bør batteriet tages ud.
Ta ut vekslebatteriet før du arbeider på maskinen.
Drag ur batteripaket innan arbete utföres på maskinen.

Ota akku pois ennen kaikkia koneeseen tehtäviä toimenpiteitä.
Πριν από κάθε εργασία στη μηχανή αφαιρέστε την ανταλλακτική μπαταρία.

Aletin kende bir çalışma yapmadan önce kartuş aküyü çıkarın.

Před zahájením veškerých prací na vrtacím šroubovákú vyjmout výměnný akumulátor.

Pred každou pracou na stroji výměnný akumulátor vytiahnuť.

Przed przystąpieniem do jakichkolwiek prac na elektronarzędziu należy wyjąć wkładkę akumulatorową.

Karbantartás, javítás, tisztítás, stb. előtt az akkumulátort ki kell venni a készülékből.

Pred deli na stroju izvlecite izmenljivi akumulator.

Prije svih radova na stroju izvaditi bateriju za zamjenu.

Pirms mašīnai veikt jebkāda veida apkopes darbus, ir jāizņem ārā akumulators.

Prieš atlikdami bet kokius darbus įrenginyje, išimkite keičiamą akumuliatorių.

Enne kõiki töid masina kallal võtke vahetatav aku välja.

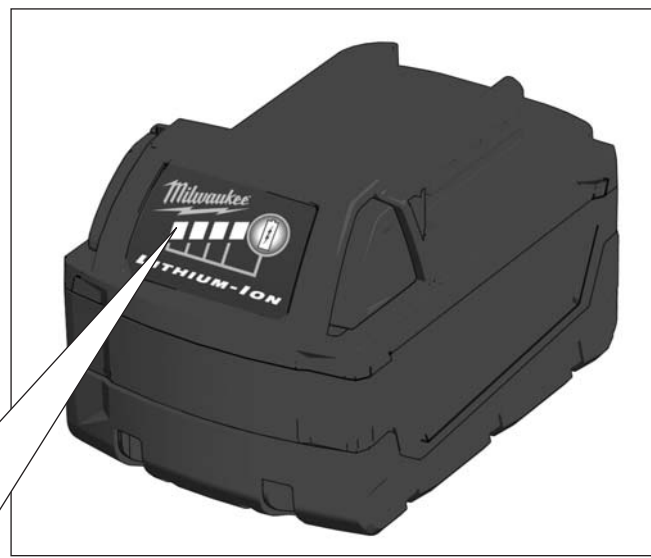
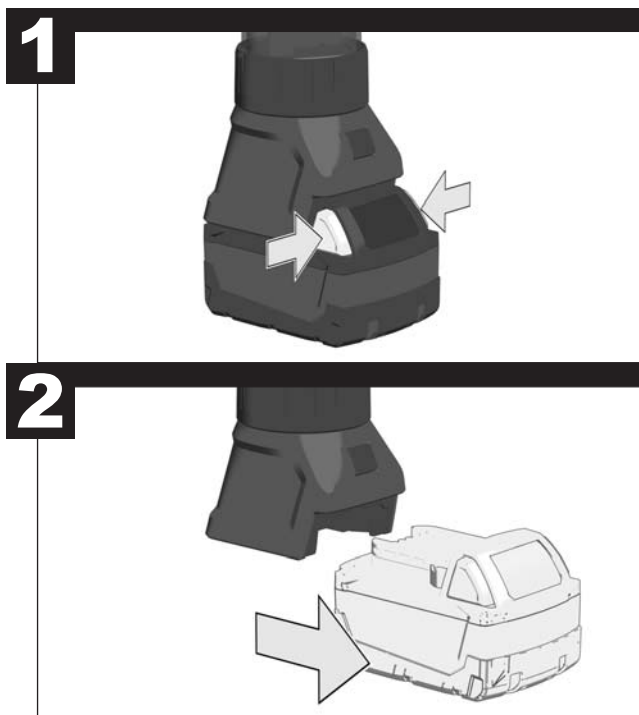
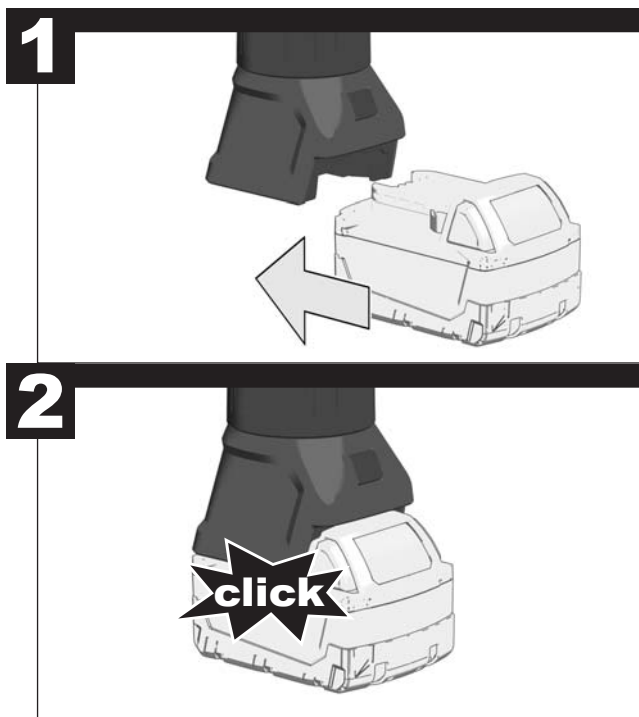
Виньте аккумулятор из машины перед проведением с ней каких-либо манипуляций.

Преди започване на каквито е да е работи по машината извадете акумулатора.

Scoateți acumulatorul înainte de a începe orice intervenție pe mașină.







Отстранете ја батеријата пред да започнете да ја користите машината.

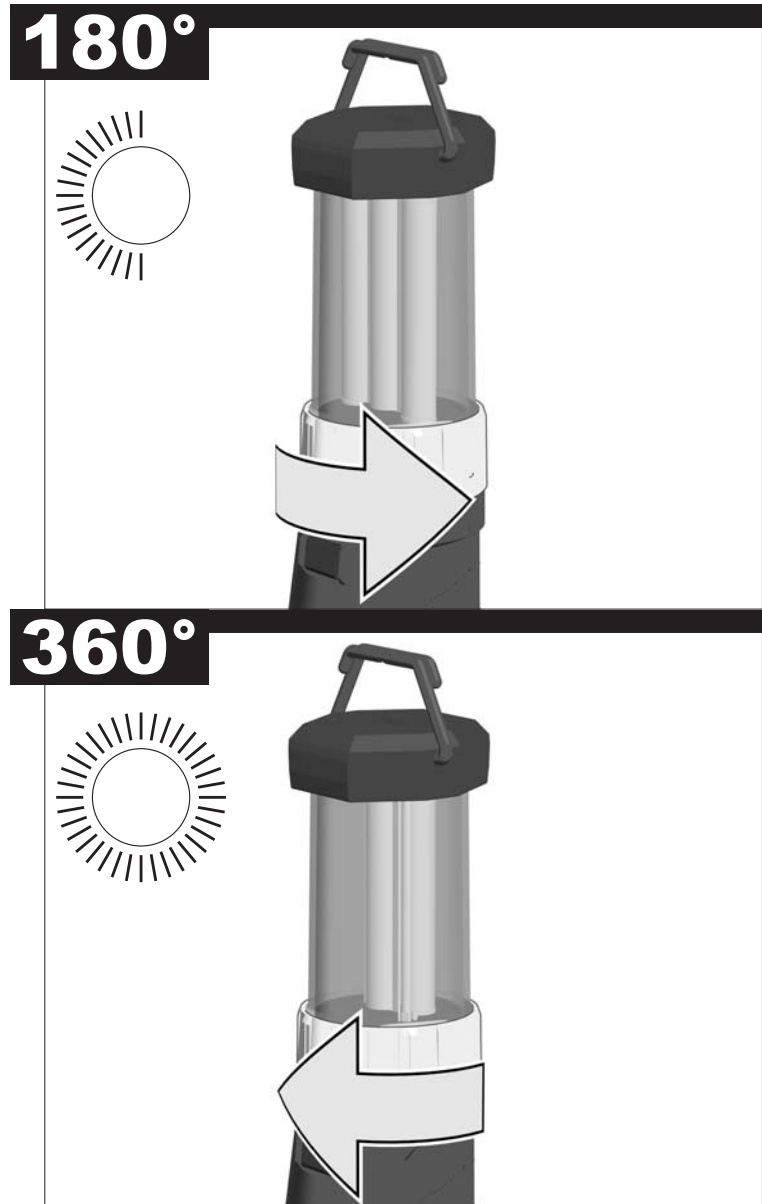
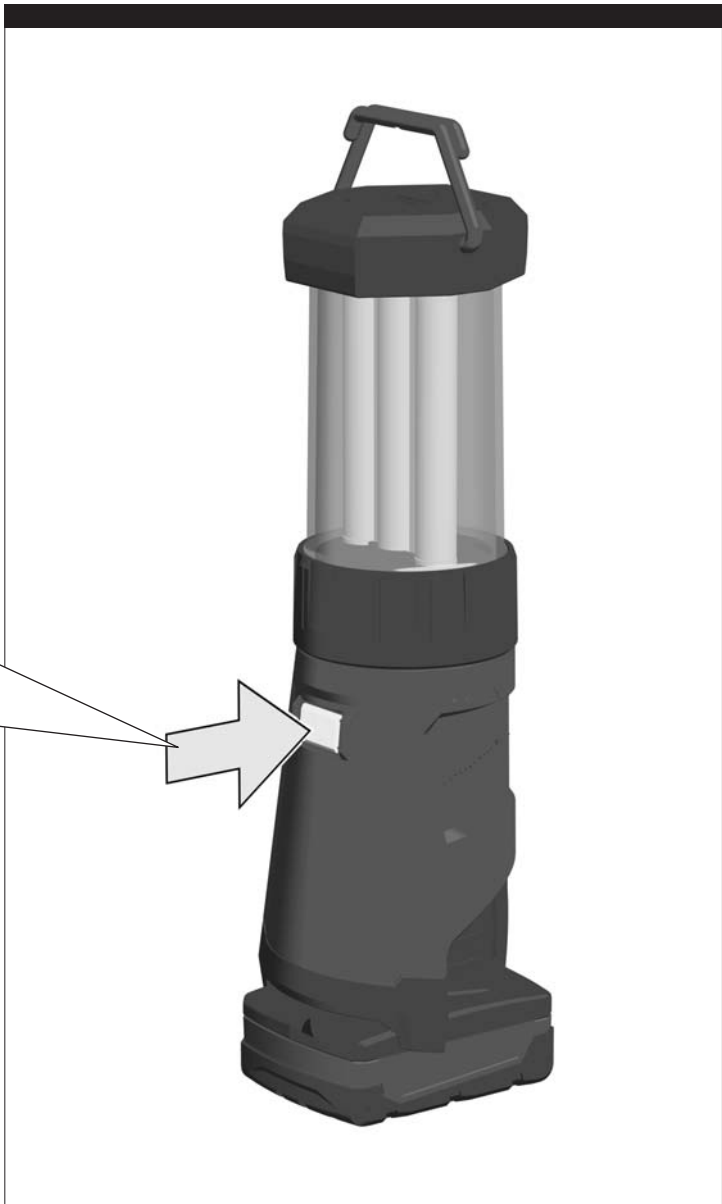
在机器上进行任何维护工作之前，先拿出蓄电池。

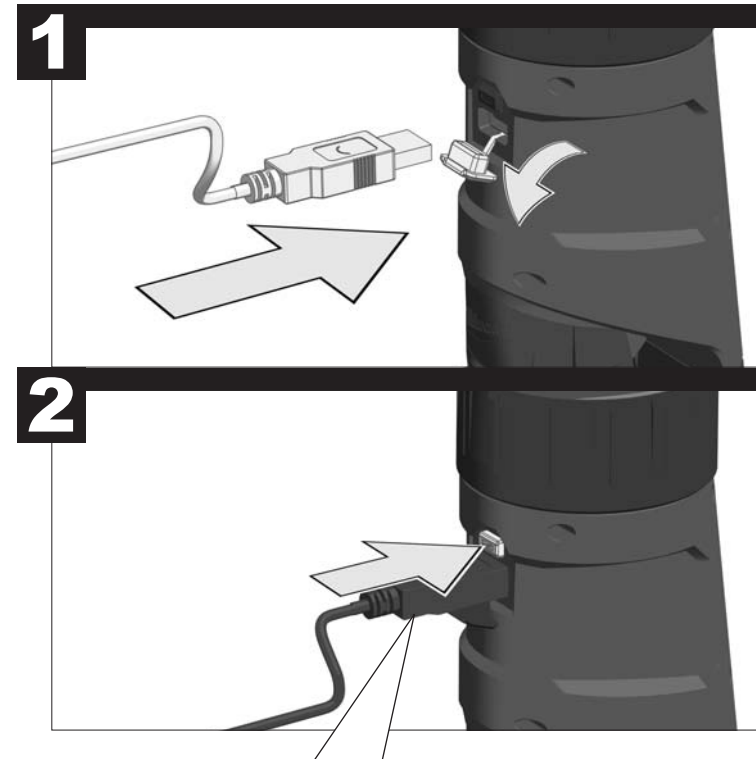
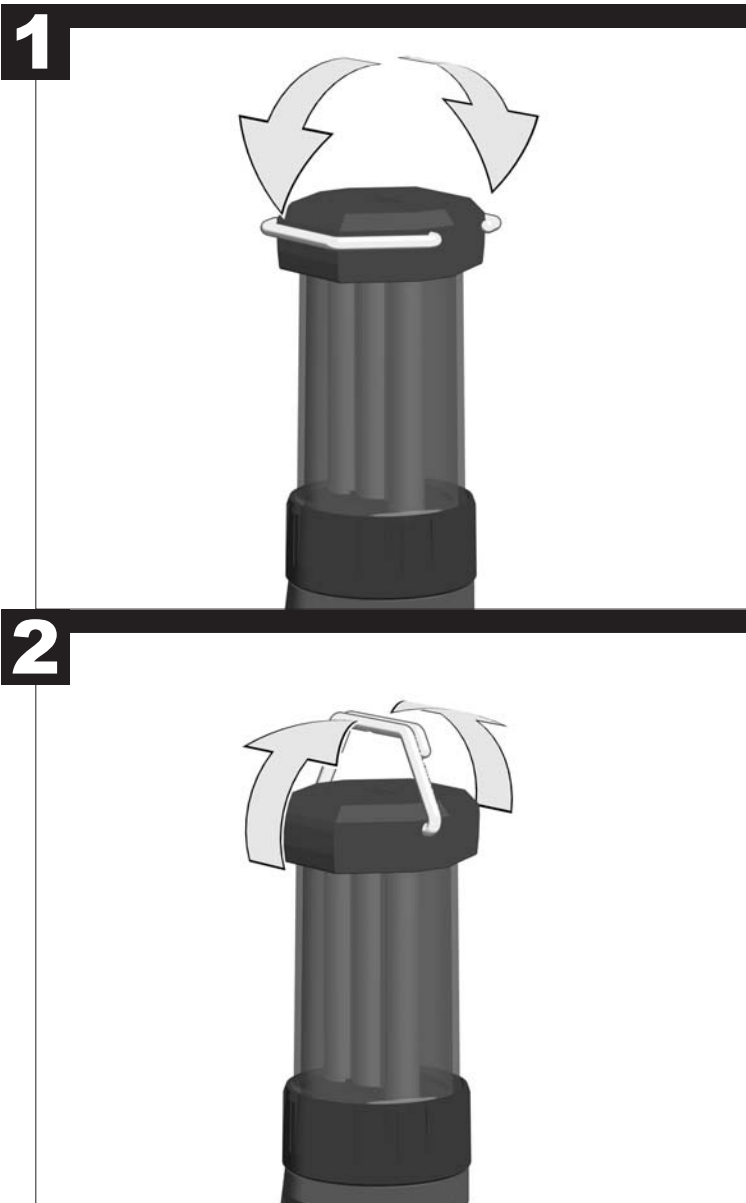


		78-100 %
		55-77 %
		33-54 %
		10-32 %
		< 10 %



- 
- 1** 
- 2** 
- 3** 
- 4** 
- 1,5 sec** 





Via USB connection the radio can charge USB devices.
 Über den USB Anschluss können die angeschlossene Geräte aufgeladen werden.
 Les dispositifs connectés peuvent être chargés à l'aide de la prise USB.
 I dispositivi collegati possono essere caricati attraverso la presa USB.
 A través de la conexión USB se pueden cargar los dispositivos conectados.
 Os aparelhos conectados podem ser carregados através da conexão USB.
 Via de usb-aansluiting kunnen aangesloten apparaten worden opgeladen.
 Via USB tilslutningen kan de tilsluttede enheder oplades.
 Via USB tilkoblingen kan de tilkoblede apparatene lades opp.
 Via USB anslutningen kan de anslutna apparaterna laddas.
 Liitetyt laitteet voidaan ladata USB-liitännän kautta.
 Οι συνδεδεμένες συσκευές μπορούν να φορτιστούν μέσω της σύνδεσης USB.
 Bağlı olan cihazlar USB bağlantısı üzerinden şarj edilebilir.

Připojené přístroje se dají nabíjet přes USB přípojku.
 Pripojené prístroje sa dajú nabíjať cez USB prípojku.
 Podłączone urządzenia mogą być ładowane poprzez łącze USB.
 Az USB csatlakozón keresztül tölthetők a csatlakoztatott készülékek.
 Preko USB priključka je priklopljene naprave možno polniti.
 Preko USB priključka se mogu puniti priključeni aparati.
 Izmantojot USB pieslēgvietu, pieslēgtās ierīces ir iespējams uzlādēt.
 Per USB jungtį galite įkrauti prijungtus prietaisus.
 USB ühenduse kaudu on võimalik külge ühendatud seadmeid laadida.
 USB-разъем позволяет заряжать подключенные устройства.
 С помощта на USB връзката, свързани към радиото уреди могат да бъдат зареждани.
 Prin portul USB se pot încărca dispozitivele conectate.
 Преку УСБ-приклучокот можат да се полнат приклучените апарати.
 通过USB接口可以向被连接设备充电。

TECHNICAL DATA	BATTERY-LAMP	M12 LL	M18 LL
Lightning time with one fully charged battery (4.0 Ah)			
High Level.....	8 h.....	9 h	
Med Level.....	15 h.....	18 h	
Low Level.....	67 h.....	75 h	
Strobe.....	16 h.....	18 h	
Battery voltage.....	12 V.....	18 V	
USB output.....	5,0 V / 2,1 A.....	5,0 V / 2,1 A	
Weight according EPTA-Procedure 01/2003 (2.0 Ah).....	640 g.....	960 g	

⚠ WARNING! Read all safety warnings and all instructions. Failure to follow the warnings and instructions may result in electric shock, fire and/or serious injury. **Save all warnings and instructions for future reference.**

SAFETY INSTRUCTIONS

Remove the battery pack before starting any work on the appliance.

Do not dispose of used battery packs in the household refuse or by burning them. Milwaukee Distributors offer to retrieve old batteries to protect our environment.

Do not store the battery pack together with metal objects (short circuit risk).

Use only compatible Milwaukee chargers from the same battery platform for charging battery packs. Do not use battery packs from other systems.

Battery acid may leak from damaged batteries under extreme load or extreme temperatures. In case of contact with battery acid wash it off immediately with soap and water. In case of eye contact rinse thoroughly for at least 10 minutes and immediately seek medical attention.

Warning: Do not direct the light beam at persons or animals and do not stare into the light beam yourself (not even from a distance). Staring into the light beam may result in serious injury or vision loss.

Don't use this tool in wet areas.

SPECIFIED CONDITIONS OF USE

The Stick Light is intended to be used light independent use away from mains supply.

Do not use this product in any other way as stated for normal use.

BATTERIES

New battery packs reach full loading capacity after 4 - 5 chargings and dischargings. Battery packs which have not been used for some time should be recharged before use.

Temperatures in excess of 50°C (122°F) reduce the performance of the battery pack. Avoid extended exposure to heat or sunshine (risk of overheating).

The contacts of chargers and battery packs must be kept clean.

For an optimum life-time, the battery packs have to be fully charged, after used.

To obtain the longest possible battery life remove the battery pack from the charger once it is fully charged.

For battery pack storage longer than 30 days:

Store the battery pack where the temperature is below 27°C and away from moisture

Store the battery packs in a 30% - 50% charged condition
Every six months of storage, charge the pack as normal.

MAINTENANCE

Do not disassemble the worklight. The LED light cannot be replaced.

Use only Milwaukee accessories and spare parts. Should components need to be replaced which have not been described, please contact one of our Milwaukee service agents (see our list of guarantee/service addresses).

If needed, an exploded view of the tool can be ordered. Please state the machine type printed as well as the six-digit No. on the label and order the drawing at your local service agents or directly at: Techtronic Industries GmbH, Max-Eyth-Straße 10, 71364 Winnenden, Germany.

USB PORT

Devices connected to the USB port are supplied with power. Any device that uses more than 2,1 A of DC electrical current will trip a self-resetting function and disable the output.

SYMBOLS



Please read the instructions carefully before starting the machine.



CAUTION: Possibly hazardous optical radiation emitted from this product. Do not stare at operating lamp. May be harmful to the eye.



Do not dispose of electric tools together with household waste material! In observance of European Directive 2002/96/EC on waste electrical and electronic equipment and its implementation in accordance with national law, electric tools that have reached the end of their life must be collected separately and returned to an environmentally compatible recycling facility.



European Conformity Mark

TECHNISCHE DATEN	AKKU-LEUCHE	M12 LL	M18 LL
Leuchtdauer mit 1 Akkuladung (4,0 Ah)			
höchste Stufe.....	8 h.....	9 h	
mittlere Stufe.....	15 h.....	18 h	
niedrigste Stufe.....	67 h.....	75 h	
Strobe.....	16 h.....	18 h	
Spannung Wechselakku.....	12 V.....	18 V	
USB Ausgang.....	5,0 V / 2,1 A.....	5,0 V / 2,1 A	
Gewicht nach EPTA-Prozedur 01/2003 (2,0 Ah).....	640 g.....	960 g	

⚠ WARNING! Lesen Sie alle Sicherheitshinweise und Anweisungen. Versäumnisse bei der Einhaltung der Sicherheitshinweise und Anweisungen können elektrischen Schlag, Brand und/oder schwere Verletzungen verursachen. **Bewahren Sie alle Sicherheitshinweise und Anweisungen für die Zukunft auf.**

SPEZIELLE SICHERHEITSHINWEISE

Vor allen Arbeiten am Gerät den Wechselakku herausnehmen.

Verbrauchte Wechselakkus nicht ins Feuer oder in den Hausmüll werfen. Milwaukee bietet eine umweltgerechte Alt-Wechselakku-Entsorgung an; bitte fragen Sie Ihren Fachhändler.

Wechselakku nicht zusammen mit Metallgegenständen aufbewahren (Kurzschlussgefahr).

Wechselakkus nur mit den dafür geeigneten Milwaukee Ladegeräten aus der gleichen Systemreihe laden. Keine Akkus aus anderen Systemen laden.

Unter extremer Belastung oder extremer Temperatur kann aus beschädigten Wechselakkus Batterieflüssigkeit auslaufen. Bei Berührung mit Batterieflüssigkeit sofort mit Wasser und Seife abwaschen. Bei Augenkontakt sofort mindestens 10 Minuten gründlich spülen und unverzüglich einen Arzt aufsuchen.

Warnung: Niemals den Lichtstrahl direkt auf Personen oder Tiere richten. Nicht in den Lichtstrahl sehen (auch nicht aus größerer Entfernung). Das Sehen in den Lichtstrahl kann ernsthafte Verletzungen oder den Verlust der Sehkraft verursachen.

Das Gerät nicht in feuchter Umgebung verwenden.

BESTIMMUNGSGEMÄSSE VERWENDUNG

Die Akku-Leuchte ist einsetzbar als Beleuchtung unabhängig von einen Stromanschluss.

Dieses Gerät darf nur wie angegeben bestimmungsgemäß verwendet werden.

AKKUS

Neue Wechselakkus erreichen ihre volle Kapazität nach 4-5 Lade- und Entladezyklen. Längere Zeit nicht benutzte Wechselakkus vor Gebrauch nachladen.

Eine Temperatur über 50°C vermindert die Leistung des Wechselakkus. Längere Erwärmung durch Sonne oder Heizung vermeiden.

Die Anschlusskontakte an Ladegerät und Wechselakku sauber halten.

Für eine optimale Lebensdauer müssen nach dem Gebrauch die Akkus voll geladen werden.

Für eine möglichst lange Lebensdauer sollten die Akkus nach dem Aufladen aus dem Ladegerät entfernt werden.

Bei Lagerung des Akkus länger als 30 Tage:

Akku bei ca. 27°C und trocken lagern.

Akku bei ca. 30%-50% des Ladezustandes lagern.

Akku alle 6 Monate erneut aufladen.

WARTUNG

Nicht die Lampe zerlegen. Die LED-Lampe ist nicht austauschbar.

Nur Milwaukee Zubehör und Ersatzteile verwenden. Bauteile, deren Austausch nicht beschrieben wurde, bei einer Milwaukee Kundendienststelle auswechseln lassen (Broschüre Garantie/Kundendienstadressen beachten).

Bei Bedarf kann eine Explosionszeichnung des Gerätes unter Angabe der Maschinen Type und der sechsstelligen Nummer auf dem Leistungsschild bei Ihrer Kundendienststelle oder direkt bei Techtronic Industries GmbH, Max-Eyth-Straße 10, 71364 Winnenden, Germany angefordert werden.

USB ANSCHLUSS

Über den USB Anschluss wird das angeschlossene Gerät aufgeladen. Sollte das Gerät mehr als 2,1 A Gleichstrom benötigen, schaltet der Überlastschutz die Stromversorgung ab.

SYMBOLE



Bitte lesen Sie die Gebrauchsanweisung vor Inbetriebnahme sorgfältig durch.



ACHTUNG: Dieses Gerät kann gefährliche Strahlung aussenden. Nicht in die eingeschaltete Lampe blicken. Dies kann schädlich für das Auge sein.



Werfen Sie Elektrowerkzeuge nicht in den Hausmüll! Gemäss Europäischer Richtlinie 2002/96/EG über Elektro- und Elektronik-Altgeräte und Umsetzung in nationales Recht müssen verbrauchte Elektrowerkzeuge getrennt gesammelt und einer umweltgerechten Wiederverwertung zugeführt werden.



CE-Zeichen

CARACTÉRISTIQUES TECHNIQUES	LAMPE TORCHE À BATTERIE	M12 LL	M18 LL
Autonomie lumière avec 1 charge de batterie (4,0 Ah)			
niveau haut	8 h	9 h	
niveau moyen	15 h	18 h	
niveau bas	67 h	75 h	
stroboscopique	16 h	18 h	
Tension accu interchangeable	12 V	18 V	
Tension de sortie USB	5,0 V / 2,1 A	5,0 V / 2,1 A	
Poids suivant EPTA-Procédure 01/2003	640 g	960 g	

AVISI Lire complètement les instructions et les indications de sécurité. Le non-respect des avertissements et instructions indiqués ci après peut entraîner un choc électrique, un incendie et/ou de graves blessures sur les personnes.

Bien garder tous les avertissements et instructions.

INSTRUCTIONS DE SÉCURITÉ PARTICULIÈRES

Avant tous travaux sur l'appareil retirer l'accu interchangeable.

Ne pas jeter les accus interchangeables usés au feu ou avec les déchets ménagers. Milwaukee offre un système d'évacuation écologique des accus usés.

Ne pas conserver les accus interchangeables avec des objets métalliques (risque de court-circuit)

Ne charger les accus interchangeables du système Milwaukee 12 V qu'avec le chargeur d'accus du système Milwaukee 12 V. Ne pas charger des accus d'autres systèmes.

En cas de conditions ou températures extrêmes, du liquide caustique peut s'échapper d'un accu interchangeable endommagé. En cas de contact avec le liquide caustique de la batterie, laver immédiatement avec de l'eau et du savon. En cas de contact avec les yeux, rincer soigneusement avec de l'eau et consulter immédiatement un médecin.

Attention: Ne jamais diriger le faisceau lumineux directement sur des personnes ou des animaux. Ne pas regarder dans le faisceau lumineux (même à une certaine distance). Le fait de regarder dans le faisceau lumineux peut causer de sérieuses blessures ou entraîner la perte de l'acuité visuelle.

Ne pas utiliser l'appareil dans un environnement humide.

UTILISATION CONFORME AUX PRESCRIPTIONS

La lampe torche à batterie peut être utilisée au choix pour un éclairage diffus.

Comme déjà indiqué, cette machine n'est conçue que pour être utilisée conformément aux prescriptions.

ACCUS

Les nouveaux accus interchangeables atteignent leur pleine capacité après 4-5 cycles de chargement et déchargement. Recharger les accus avant utilisation après une longue période de non utilisation.

Une température supérieure à 50°C amoindrit la capacité des accus. Éviter les expositions prolongées au soleil ou au chauffage.

Tenir propres les contacts des accus et des chargeurs.

Pour une durée de vie optimale, les accus doivent être chargés à fond après l'utilisation.

Pour une plus longue durée de vie, enlever les batteries du chargeur de batterie quand celles-ci seront chargées.

En cas d'entreposage de la batterie pour plus de 30 jours: Entreposer la batterie à 27°C environ dans un endroit sec. Entreposer la batterie avec une charge d'environ 30% - 50%. Recharger la batterie tous les 6 mois.

ENTRETIEN

Ne pas démonter la lampe. La lampe LED ne peut pas être échangée.

N'utiliser que des pièces et accessoires Milwaukee. Pour des pièces dont l'échange n'est pas décrit, s'adresser de préférence aux stations de service après-vente Milwaukee (voir brochure Garantie/Adresses des stations de service après-vente).

En cas de besoin il est possible de demander un dessin éclaté du dispositif en indiquant le modèle de la machine et le numéro de six chiffres imprimé sur la plaquette de puissance et en s'adressant au centre d'assistance technique ou directement à Techtronic Industries GmbH, Max-Eyth-Straße 10, 71364 Winnenden, Germany.

CONNEXION USB

Le dispositif connecté est chargé à l'aide de la prise USB. Si le dispositif demande plus de 2,1A courant continu, l'alimentation en courant électrique sera interrompue par la protection contre la surcharge.

SYMBOLES



Veuillez lire avec soin le mode d'emploi avant la mise en service



ATTENTION : cet appareil peut émettre un rayonnement dangereux. Ne pas regarder dans la lampe lorsqu'elle est enclenchée. Cela peut provoquer des lésions sur les yeux.



Ne pas jeter les appareils électriques dans les ordures ménagères ! Conformément à la directive européenne 2002/96/EG relative aux déchets d'équipements électriques ou électroniques (DEEE), et à sa transposition dans la législation nationale, les appareils électriques doivent être collectés à part et être soumis à un recyclage respectueux de l'environnement.



Marque CE

DATI TECNICI	LAMPADA A BATTERIA	M12 LL	M18 LL
Autonomia luce con 1 carico di batteria (4,0 Ah)			
livello alto	8 h	9 h	
livello medio	15 h	18 h	
livello basso	67 h	75 h	
strobe	16 h	18 h	
Tensione batteria	12 V	18 V	
Tensione di uscita USB	5,0 V / 2,1 A	5,0 V / 2,1 A	
Peso secondo la procedura EPTA 01/2003	640 g	960 g	

AVVERTENZA! Leggere tutte le istruzioni ed indicazioni di sicurezza. In caso di mancato rispetto delle avvertenze di pericolo e delle istruzioni operative si potrà creare il pericolo di scosse elettriche, incendi e/o incidenti gravi.
Conservare tutte le avvertenze di pericolo e le istruzioni operative per ogni esigenza futura.

NORME DI SICUREZZA

Prima di iniziare togliere la batteria dalla apparecchiatura.

Si prega di leggere con attenzione le istruzioni riguardanti la sicurezza, nel volantino allegato.

Nel vano d'innesto per la batteria del caricatore non devono entrare parti metalliche.(pericolo di cortocircuito).

Le batterie del System Milwaukee 12 V sono ricaricabili esclusivamente con i caricatori del System Milwaukee 12 V. Le batterie di altri sistemi non possono essere ricaricate.

Nel caso di batterie danneggiate da un carico eccessivo o da temperature alte, l'acido di queste potrebbe fuoriuscire. In caso di contatto con l'acido delle batterie lavarsi immediatamente con acqua e sapone. In caso di contatto con gli occhi risciacquare immediatamente con acqua per almeno 10 minuti e contattare subito un medico.

Attenzione: non dirigere mai il fascio di luce direttamente su persone o animali. Non guardare nel fascio di luce (nemmeno da notevole distanza). Guardare nel fascio di luce può comportare lesioni serie o la perdita della vista.

Non usare l'apparecchio in ambienti umidi.

UTILIZZO CONFORME

La lampada a batteria può essere utilizzata a scelta per un'illuminazione diffusa.

Utilizzare il prodotto solo per l'uso per cui è previsto.

BATTERIE

Le batterie nuove raggiungono la loro piena capacità dopo 4-5 cicli di carica e scarica. Batterie non utilizzate per molto tempo devono essere ricaricate prima dell'uso.

A temperature superiori ai 50°C, la potenza della batteria si riduce.

Evitare di esporre l'accumulatore a surriscaldamento prolungato, dovuto ad esempio ai raggi del sole o ad un impianto di riscaldamento.

Per una ottimale vita utile è necessario ricaricare completamente le batterie dopo l'uso.

Per una più lunga durata, rimuovere le batterie dal caricabatterie quando saranno cariche.

In caso di immagazzinaggio della batteria per più di 30 giorni:

Immagazzinare la batteria a circa 27°C in ambiente asciutto. Immagazzinare la batteria con carica di circa il 30% - 50%. Ricaricare la batteria ogni 6 mesi.

MANUTENZIONE

Non smontare la lampada. La lampadina a LED non è sostituibile.

Utilizzare esclusivamente accessori e pezzi di ricambio Milwaukee. L'installazione di pezzi di ricambio non specificamente prescritti dall'Milwaukee va preferibilmente effettuata dal servizio di assistenza clienti Milwaukee (ved. opuscolo Garanzia/Indirizzi Assistenza tecnica).

In caso di necessità è possibile richiedere un disegno esploso del dispositivo indicando il modello della macchina ed il numero a sei cifre sulla targa di potenza rivolgendosi al centro di assistenza tecnica o direttamente a Techtronic Industries GmbH, Max-Eyth-Straße 10, 71364 Winnenden, Germany.

CONNESSIONE USB

Il dispositivo collegato viene caricato attraverso la presa USB. Se il dispositivo richiede più di 2,1 A corrente continua, l'alimentazione di corrente elettrica viene interrotta dalla protezione contro il sovraccarico.

Simboli



Leggere attentamente le istruzioni per l'uso prima di mettere in funzione l'elettrostrumento.



ATTENZIONE: Il presente strumento può emettere radiazioni pericolosi. Non guardare la lampada accesa. Ne possono derivare danni all'occhio.



Non gettare le apparecchiature elettriche tra i rifiuti domestici. Secondo la Direttiva Europea 2002/96/CE sui rifiuti di apparecchiature elettriche ed elettroniche e la sua attuazione in conformità alle norme nazionali, le apparecchiature elettriche esauste devono essere accolte separatamente, al fine di essere reimpiagate in modo eco-compatibile.



Marchio CE

DATOS TÉCNICOS LÁMPARA RECARGABLE PORTÁTIL	M12 LL	M18 LL
Duración de la iluminación con 1 carga completa de la batería (4,0 Ah)		
nivel alto	8 h.....	9 h
nivel medio	15 h.....	18 h
nivel bajo	67 h.....	75 h
estroboscópica	16 h.....	18 h
Voltaje de batería.....	12 V.....	18 V
Tensión de salida USB	5,0 V / 2,1 A.....	5,0 V / 2,1 A
Peso de acuerdo con el procedimiento EPTA 01/2003	640 g.....	960 g

A ATENCIÓN: Lea atentamente las indicaciones e instrucciones de seguridad. En caso de no atenderse a las advertencias de peligro e instrucciones siguientes, ello puede ocasionar una descarga eléctrica, un incendio y/o lesión grave.
Guardar todas las advertencias de peligro e instrucciones para futuras consultas.

INSTRUCCIONES DE SEGURIDAD

Retire la batería antes de comenzar cualquier trabajo el aparato.
 No tire las baterías usadas a la basura ni al fuego. Los Distribuidores Milwaukee ofrecen un servicio de recogida de baterías antiguas para proteger el medio ambiente.
 No almacene la batería con objetos metálicos (riesgo de cortocircuito).
 Recargue solamente los acumuladores del Sistema Milwaukee 12 V en cargadores Milwaukee 12 V. No intentar recargar acumuladores de otros sistemas.

En caso de sobrecarga o alta temperatura, pueden llegar a producirse escapes de ácido provenientes de la batería. En caso de contacto con éste, limpie inmediatamente la zona con agua y jabón. Si el contacto es en los ojos, límpiese concienzudamente con agua durante 10 minutos y acuda inmediatamente a un médico.
 ¡Cuidado!: No dirigir jamás el rayo de luz directamente a personas o animales. No mirar directamente al rayo de luz (tampoco a mayor distancia). El dirigir la vista directamente al rayo de luz puede provocar graves lesiones o la pérdida de la fuerza visual.
 No utilizar el aparato en ambiente húmedo

APLICACIÓN DE ACUERDO A LA FINALIDAD

La lámpara recargable portátil puede ser utilizada opcionalmente como iluminación difusa.
 No utilice este producto para ninguna otra aplicación que no sea su uso normal.

BATERIA

Las baterías nuevas alcanzan su plena capacidad de carga después de 4 - 5 cargas y descargas. Las baterías no utilizadas durante cierto tiempo deben ser recargadas antes de usar.
 Las temperaturas superiores a 50°C reducen el rendimiento de la batería. Evite una exposición excesiva a fuentes de calor o al sol (riesgo de sobrecalentamiento).
 Los puntos de contacto de los cargadores y las baterías se deben mantener limpios.
 Para un tiempo óptimo de vida, deberán cargarse las baterías completamente después de su uso.
 Para garantizar la máxima capacidad y vida útil, las baterías recargables se deberían retirar del cargador una vez finalizada la carga.
 En caso de almacenar la batería recargable más de 30 días:
 Almacenar la batería recargable en un lugar seco a una temperatura de aproximadamente 27°C.
 Almacenar la batería recargable con un estado de carga del 30% y 50% aproximadamente.
 Recargar la batería cada 6 meses.

MANTENIMIENTO

No desarmar la lámpara. La lámpara con diodo LED no es reemplazable.
 Solo se deben utilizar accesorios y piezas de repuestos Milwaukee. Piezas cuyo recambio no está descrito en las instrucciones de uso, deben sustituirse en un centro de asistencia técnica Milwaukee (Consulte el folleto Garantía/ Direcciones de Centros de Asistencia Técnica).
 Puede solicitar, en caso necesario, una vista despiezada del aparato bajo indicación del tipo de máquina y el número de seis dígitos en la placa indicadora de potencia en su Servicio de Postventa o directamente en Techtronic Industries GmbH, Max-Eyth-Straße 10, 71364 Winnenden, Germany.

PUERTO USB

A través de la conexión USB se carga el dispositivo conectado. En caso de que el aparato necesite más de 2,1 A de corriente continua, la protección contra sobrecargas desconecta la alimentación de corriente.

SÍMBOLOS



Lea las instrucciones detenidamente antes de conectar la herramienta



ATENCIÓN: Este aparato puede emitir radiación peligrosa. No ponga la vista en la lámpara encendida. Esto puede ser perjudicial a los ojos.



¡No deseche los aparatos eléctricos junto con los residuos domésticos! De conformidad con la Directiva Europea 2002/96/CE sobre residuos de aparatos eléctricos y electrónicos y su aplicación de acuerdo con la legislación nacional, las herramientas eléctricas cuya vida útil haya llegado a su fin se deberán recoger por separado y trasladar a una planta de reciclaje que cumpla con las exigencias ecológicas.



Marca CE

CARACTERÍSTICAS TÉCNICAS LÁMPADA A BATERIA	M12 LL	M18 LL
Tempo de iluminação com 1 carga da bateria (4,0 Ah)		
nível alto	8 h.....	9 h
nível médio	15 h.....	18 h
nível baixo	67 h.....	75 h
strobe.....	16 h.....	18 h
Tensão do acumulador.....	12 V.....	18 V
Tensão de saída USB.....	5,0 V / 2,1 A.....	5,0 V / 2,1 A
Peso nos termos do procedimento-EPTA 01/2003.....	640 g.....	960 g

A ADVERTÊNCIA! Leia todas as instruções de segurança e todas as instruções. O desrespeito das advertências e instruções apresentadas abaixo pode causar choque eléctrico, incêndio e/ou graves lesões.
Guarde bem todas as advertências e instruções para futura referência.

INSTRUÇÕES DE SEGURANÇA

Antes de efectuar qualquer intervenção o aparelho retirar o bloco acumulador.
 Não queimar acumuladores gastos nem deitá-los no lixo doméstico. A Milwaukee possui uma eliminação de acumuladores gastos que respeita o meio ambiente.
 Não guardar acumuladores junto com objectos metálicos (perigo de curto-circuito).
 Use apenas carregadores do Sistema Milwaukee 12 V para recarregar os acumuladores do Sistema Milwaukee 12 V. Não utilize acumuladores de outros sistemas.
 Em caso de cargas ou temperaturas extremas, um acumulador de substituição danificado poderá verter líquido de bateria. Se entrar em contacto com este líquido, deverá lavar-se imediatamente com água e sabão. Em caso de contacto com os olhos, enxagúe-os bem e de imediato durante pelo menos 10 minutos e consulte um médico o mais depressa possível.
 Aviso: Nunca dirija o raio de luz directamente para pessoas ou animais. Não olhe no raio de luz (nem mesmo de maiores distâncias). Olhar no raio de luz pode causar feridas graves ou levar à perda da capacidade visual.
 Não utilize o aparelho em ambientes húmidos.

UTILIZAÇÃO AUTORIZADA

A lámpada a bateria pode ser utilizada opcionalmente como iluminação difusa.
 Não use este produto de outra maneira sem ser a normal para o qual foi concebido.

ACUMULADOR

Acumuladores novos atingem a sua plena capacidade após 4-5 ciclos de carga e descarga. Acumuladores não utilizados durante algum tempo devem ser recarregados antes da sua utilização.
 Temperaturas acima de 50°C reduzem a capacidade do bloco acumulador. Evitar exposição prolongada ao sol ou a caloríferos.
 Manter limpos os contactos eléctricos no carregador e no bloco acumulador.
 Para uma vida útil óptima das baterías, terá que carregá-las plenamente após a sua utilização.
 Para assegurar uma vida útil longa, o pacote de bateria deve ser removido da carregadora depois do carregamento.
 Se o pacote de bateria for armazenado por mais de 30 dias: Armazene o pacote de bateria com aprox. 27°C em um lugar seco.
 Armazene o pacote de bateria com aprox. 30%-50% da carga completa.
 Carregue o pacote de bateria novamente de 6 em 6 meses.

MANUTENÇÃO

Não desmonte a lâmpada. A lâmpada LED não deve ser trocada.
 Utilizar unicamente acessórios e peças sobressalentes da Milwaukee. Sempre que a substituição de um componente não tenha sido descrita nas instruções, será de toda a conveniência mandar executar esse trabalho a um Serviço de Assistência Milwaukee (veja o folheto Garantia/ Endereços de Serviços de Assistência).
 Se for necessário, um desenho de explosão do aparelho pode ser solicitado do seu posto de assistência ao cliente ou directamente da Techtronic Industries GmbH, Max-Eyth-Straße 10, 71364 Winnenden, Alemanha, indicando o tipo da máquina e o número de seis posições na chapa indicadora da potência.

CONEXÃO USB

O aparelho conectado é carregado através da conexão USB. Se o aparelho precisar de mais de 2,1 A de corrente contínua, a protecção contra sobrecarga vai desligar a alimentação eléctrica.

SYMBOLE



Leia atentamente o manual de instruções antes de colocar a máquina em funcionamento.



ATENÇÃO: Este aparelho pode emitir uma radiação perigosa. Não olhe directamente para a lâmpada ligada. Poderá ferir o seu olho e danar a vista.



Não deite ferramentas eléctricas no lixo doméstico! De acordo com a directiva europeia 2002/96/CE sobre ferramentas eléctricas e electrónicas usadas e a transposição para as leis nacionais, as ferramentas eléctricas usadas devem ser recolhidas em separado e encaminhadas a uma instalação de reciclagem dos materiais ecológica.



Marca CE

TECHNISCHE GEGEVENS	ACCULAMP	M12 LL	M18 LL
Verlichtingsduur met 1 acculading. (4,0 Ah)			
hoog niveau	8 h	9 h	
gemiddeld niveau	15 h	18 h	
laag niveau	67 h	75 h	
strobe	16 h	18 h	
Spanning wisselakku	12 V	18 V	
USB uitgangsspanning	5,0 V / 2,1 A	5,0 V / 2,1 A	
Gewicht volgens de EPTA-procedure 01/2003	640 g	960 g	

A WAARSCHUWING! Lees alle veiligheidsinstructies en aanwijzingen. Als de waarschuwingen en voorschriften niet worden opgevolgd, kan dit een elektrische schok, brand of ernstig letsel tot gevolg hebben.
Bewaar alle waarschuwingen en voorschriften voor toekomstig gebruik.

VEILIGHEIDSAADVIEZEN

Voor alle werkzaamheden aan de apparat de akku verwijderen.

Verbruikte akku's niet in het vuur of bij het huisvuil werpen. Milwaukee biedt namelijk een milieuvriendelijke recyclingmethode voor uw oude akku's.

Wisselakku's niet bij metalen voorwerpen bewaren (kortsluitingsgevaar!).

Wisselakku's van het Akku-Systeem Milwaukee 12 V alléén met laadapparaten van het Akku-Systeem Milwaukee 12 V laden. Geen akku's van andere systemen laden.

Onder extreme belasting of extreme temperaturen kan uit de accu accu-vloeistof lopen. Na contact met accu-vloeistof direct afwassen met water en zeep. Bij oogcontact direct minstens 10 minuten grondig spoelen en onmiddellijk een arts raadplegen.

Waarschuwing! Richt de lichtstraal nooit direct op personen of dieren. Kijk niet in de lichtstraal (ook niet vanaf een grotere afstand). Het kijken in de lichtstraal kan leiden tot ernstig oogletsel of het verlies van het gezichtsvermogen. Gebruik het apparaat niet in een vochtige omgeving.

VOORGESCHREVEN GEBRUIK VAN HET SYSTEEM

De acculamp kan als diffuse verlichting worden gebruikt. Dit apparaat uitsluitend gebruiken voor normaal gebruik, zoals aangegeven.

AKKU

Nieuwe wisselakku's bereiken hun volle capaciteit na 4-5 laad-/ontlaadcycli. Langere tijd niet toegepaste wisselakku's vóór gebruik altijd naladen.

Een temperatuur boven de 50°C vermindert de capaciteit van de accu. Langdurige verwarming door zon of hitte vermijden.

De aansluitcontacten aan het laadapparaat en de akku schoonhouden.

Voor een optimale levensduur moeten de accu's na het gebruik volledig opgeladen worden.

Voor een zo lang mogelijke levensduur van de accu's dienen deze na het opladen uit het laadtoestel te worden verwijderd.

Bij een langere opslag van de accu dan 30 dagen: accu bij ca. 27 °C droog bewaren. accu bij ca. 30 % - 50 % van de laadtoestand bewaren. accu om de 6 maanden opnieuw opladen.

ONDERHOUD

Demonteer de lamp niet. De LED-lamp kan niet worden vervangen.

Alleen Milwaukee toebehoren en onderdelen gebruiken. Onderdelen welke niet vermeld worden, kunnen het beste door de Milwaukee servicedienst verwisseld worden (zie Serviceadressen).

Zo nodig kan een explosietekening van het apparaat worden aangevraagd bij uw klantenservice of direct bij Techtronic Industries GmbH, Max-Eyth-Straße 10, 71364 Winnenden, Duitsland onder vermelding van het machinetype en het zescijferige nummer op het typeplaatje.

USB-AANSLUITING

Het aangesloten apparaat wordt geladen via de usb-aansluiting. Als het apparaat meer dan 2,1 A gelijkstroom nodig heeft, schakelt de overbelastingsbeveiliging de stroomvoorziening uit.

SYMBOLEN



Graag instructies zorgvuldig doorlezen vóórdat u de machine in gebruik neemt.



OPGELET: dit apparaat kan gevaarlijke straling uitzenden. Kijk niet in de ingeschakelde lamp. Dit kan schadelijk zijn voor uw ogen.



Geef elektrisch gereedschap niet met het huisvuil mee! Volgens de Europese richtlijn 2002/96/EG inzake oude elektrische en elektronische apparaten en de toepassing daarvan binnen de nationale wetgeving, dient gebruikt elektrisch gereedschap gescheiden te worden ingezameld en te worden afgevoerd naar een recycle bedrijf dat voldoet aan de geldende milieu-eisen.



CE-keurmerk

TEKNIŠKE DATA	BATTERILAMPE	M12 LL	M18 LL
Lysvarighed med 1 batteriladning (4,0 Ah)			
højt trin	8 h	9 h	
midttrin	15 h	18 h	
lavt trin	67 h	75 h	
strobe	16 h	18 h	
Udskiftningsbatteriets spænding	12 V	18 V	
USB udgangsspænding	5,0 V / 2,1 A	5,0 V / 2,1 A	
Vægt svarer til EPTA-procedure 01/2003	640 g	960 g	

A ADVARSEL! Læs alle sikkerhedsinformationer og instruktioner. I tilfælde af manglende overholdelse af advarselshenvisningerne og instrukserne er der risiko for elektrisk stød, brand og/eller alvorlige kvæstelser.
Opbevar alle advarselshenvisninger og instrukser til senere brug.

SIKKERHEDSHENVISNINGER

Ved arbejde inden i maskinen, bør batteriet tages ud.

Oprbrugte udskiftningsbatterier må ikke brændes eller kasseres sammen med alm. husholdningsaffald. Milwaukee har en miljørigtig bortskaffelse af gamle udskiftningsbatterier, henvend Dem til Deres forhandler.

Opbevar ikke udskiftningsbatterier sammen med metalgenstande af fare for kortslutning.

Brug kun Milwaukee 12 V ladeapparater for opladning af System Milwaukee 12 V batterier.

I tilfælde af en ekstrem belastning eller ekstrem temperatur kan der flyde batterivæske ud af et beskadiget batteri. Hvis De kommer i berøring med batterivæsken, skal den vaskes godt og grundigt af med vand og sæbe. I tilfælde af øjenkontakt, skal man mindst skylle øjnene godt og grundigt igennem i 10 minutter og omgående opsøge en læge.

Advarsel: Ret aldrig lysstrålen direkte mod personer eller dyr. Kig ikke ind i lysstrålen (heller ikke fra en større afstand). At kigge ind i lysstrålen kan forårsage alvorlige kvæstelser eller tab af synet.

Brug ikke enheden i våde omgivelser.

TILTÆNKT FORMÅL

Batterilampen kan anvendes som diffus belysning.

Produktet må ikke anvendes på anden måde og til andre formål end foreskrevet.

BATTERI

Nye udskiftningsbatterier opnår deres fulde kapacitet efter 4-5 oplade- og afladecykler. Udskiftningsbatterier, der ikke har været brugt i længere tid, efterlades inden brug.

Ved temperaturer over 50°C formindskes batteriets effekt. Undgå direkte sollys og stærk varme.

Tilslutningskontakterne på oplader og udskiftningsbatterier skal holdes rene.

For at opnå en optimal levetid skal de genopladelige batterier oplades fuldt efter brug.

For at sikre en så lang levetid som muligt skal batterierne tages ud af ladeaggregatet efter opladning.

Skal batterierne opbevares længere end 30 dage:

Temperatur ca. 27°C i tørre omgivelser.

Opbevares ved ca. 30%-50% af ladetilstanden.

Batteri skal genoplades hver 6. måned.

VEDLIGEHOLDELSE

Skil ikke lampen ad. LED-pæren kan ikke udskiftes.

Brug kun Milwaukee tilbehør og reservedele. Lad de komponenter, hvis udskiftning ikke er blevet beskrevet, udskifte hos Atlas Copco service (se kundeserviceadresser).

Hvis det er nødvendigt, kan der bestilles en sprængskitse af værktøjet. Angiv herved venligst maskintypen samt det seksificerede nummer på mærkepladen og bestil tegningen hos din lokale kundeserviceafdeling eller direkte hos Techtronic Industries GmbH, Max-Eyth-Straße 10, 71364 Winnenden, Tyskland.

USB-TILSLUTNING

Den tilsluttede enhed oplades via USB tilslutningen. Hvis enheden har brug for mere end 2,1 A jævnstrøm, så kobler overbelastningsbeskyttelsen strømforsyningen fra.

SYMBOLER



Læs brugsanvisningen nøje før ibrugtagning.



VIGTIGT: Dette apparat kan udsende farlig stråling. Kig ikke ind i lampen, når den er tændt. Fare for øjenskader.



Elværktøj må ikke bortskaffes som almindeligt affald! I henhold til det europæiske direktiv 2002/96/EF om bortskaffelse af elektriske og elektroniske produkter og gældende national lovgivning skal brugt værktøj indsamles separat og bortskaffes på en måde, der skåner miljøet mest muligt.



CE-mærke

TEKNISKE DATA	BATTERI - LAMPE	M12 LL	M18 LL
Lystetid med en opplading (4,0 Ah)			
høyt nivå	8 h	9 h	
medium nivå	15 h	18 h	
lavt nivå	67 h	75 h	
strobe	16 h	18 h	
Spenning vekselbatteri	12 V	18 V	
USB utgangsspenning	5,0 V / 2,1 A	5,0 V / 2,1 A	
Vekt i henhold til EPTA-Prosedyren 01/2003	640 g	960 g	

A OBS! Les alle sikkerhetsinstruksjoner og bruksanvisninger. Feil ved overholdelsen av advarslene og nedenstående anvisninger kan medføre elektriske støt, brann og/eller alvorlige skader.
Ta godt vare på alle advarslene og informasjonene.

SPESIELLE SIKKERHETSHENVISNINGER

Ta ut vekselbatteriet før du arbeider på maskinen. Ikke kast brukte vekselbatterier i varmen eller husholdningsavfallet. Milwaukee tilbyr en miljøriktig deponering av gamle vekselbatterier; vennligst spør din fagforhandler.

Ikke oppbevar vekselbatterier sammen med metallgjenstander (kortslutningsfare).

Vekselbatterier av systemet Milwaukee 12 V skal kun lades med lader av systemet Milwaukee 12 V. Ikke lad opp batterier fra andre systemer.

Under ekstreme belastninger og ekstreme temperaturer kan det lekke ut batterivæske fra utskiftbare batterier. Ved berøring med batterivæske, vask umiddelbart med såpe og vann. Ved kontakt med øynene må øynene skylles grundig i rennende vann i minst 10 minutter. Oppsøk lege umiddelbart.

Advarsel: Rett lysstrålen aldri direkte mot personer eller dyr. Ikke se direkte inn i lysstrålen (heller ikke fra lengre avstand). Å se inn i lysstrålen kan forårsake alvorlige skader eller tap av synsevnen.

Ikke bruk apparatet i fuktige omgivelser.

FORMÅLSMESSIG BRUK

Batteri - lampen kan brukes som flomlys.

Dette apparatet må kun brukes til de oppgitte formål.

BATTERIER

Nye vekselbatterier når sin fulle kapasitet etter 4-5 lade- og utladesyklus. Vekselbatterier som ikke er brukt over lengre tid skal etterlades før bruk.

En temperatur over 50°C reduserer vekselbatteriets kapasitet. Unngå oppvarming i sol eller ved varmeovner (fyring) i lengre tid.

Hold tilkoplingskontaktene på lader og vekselbatteri rene.

For optimal holdbarhet må batteriene lades opp helt etter bruk.

For å sikre en lengst mulig brukstid av batteriene skal disse etter oppladning taes ut av laderen.

Ved lagring av batteriene lengre enn 30 dager:

Lagre batteriet tørt ved ca. 27°C.

Lagre batteriet ved en oppladningstilstand på ca. 30%-50%

Lade opp batteriet igjen etter 6 måneder.

VEDLIKEHOLD

Ikke ta lampen fra hverandre. LED lampen er ikke utskiftbar.

Bruk kun Milwaukee tilbehør og reservedeler. Komponenter der utskifting ikke er beskrevet skal skiftes ut hos Milwaukee kundeservice (se brosjyre garanti/kundeserviceadresser).

Ved behov kan det fås en eksplosjonstegning av apparatet hos kundeservice eller direkte hos Techtronic Industries GmbH, Max-Eyth-Straße 10, 71364 Winnenden, Germany ved angivelse av maskinens type og det sekstallige nummeret på maskinens skilt.

USB FORBINDELSE

Via en USB tilkobling blir det tilkoblede apparatet ladet. Skulle apparatet behøve mer enn 2,1 A likestrøm, kobler overbelastningsvernet av strømforsyningen.

SYMBOLER



Les nøye gjennom bruksanvisningen før maskinen tas i bruk.



OBS! Dette apparatet kan sende farlig stråling. Se aldri i lampen når den er slått på. Det kan være skadelig for øynene.



Kast aldri elektroverktøy i husholdningsavfallet! I henhold til EU-direktiv 2002/96/EF om kasserte elektriske og elektroniske produkter og direktivets iverksetting i nasjonal rett, må elektroverktøy som ikke lenger skal brukes, samles separat og returneres til et miljøvennlig gjenvinningsanlegg.



CE-tegn

TEKNISKA DATA	BATTERILAMPA	M12 LL	M18 LL
Lystid med fullt laddat batteri (4,0 Ah)			
høyt nivå	8 h	9 h	
medium nivå	15 h	18 h	
lavt nivå	67 h	75 h	
strobe	16 h	18 h	
Batterispenning	12 V	18 V	
USB utspenning	5,0 V / 2,1 A	5,0 V / 2,1 A	
Vikt enligt EPTA 01/2003	640 g	960 g	

A WARNING! Läs all säkerhetsinformation och alla anvisningar. Fel som uppstår till följd av att anvisningarna nedan inte följts kan orsaka elstöt, brand och/eller allvarliga kroppsskador.
Förvara alla varningar och anvisningar för framtida bruk.

SÄKERHETSUTRUSTNING

Drag ur batteripaket innan arbete utföres på maskinen.

Kasta inte förbrukade batterier. Lämna dem till Milwaukee Tools för återvinning.

Förvara ej batteriet ihop med metallföremål, kortslutning kan uppstå.

System Milwaukee 12 V batterier laddas endast i System Milwaukee 12 V laddare. Ladda inte batterier från andra system.

Under extrem belastning eller extrem temperatur kan **batterivätska tränga ut ur skadade utbytesbatterier. Vid beröring med batterivätska tvätta genast av med vatten och tvål. Vid ögonkontakt spola genast i minst 10 minuter och kontakta genast läkare.**

Varning: Rikta aldrig ljusstrålen direkt på personer eller djur. Titta absolut inte in i ljusstrålen (inte heller på större avstånd). Om man tittar in i ljusstrålen kan detta leda till allvarliga skador och till att man förlorar synförmågan. Använd lampen inte i en fuktig omgivning.

ANVÄND MASKINEN ENLIGT ANVISNINGARNA

Batterilampen kan användas antingen som diffus belysning.

Maskinen får endast användas för angiven tillämpning.

BATTERIER

Nya batterier oppnår max effekt etter 4-5 laddningscykler. Batteri som ej använts på länge måste laddas före nytt bruk.

En temperatur över 50°C reduserer batteriets effekt. Undvik längre oppvarming tex i solen eller nära ett element.

Se till att anslutningskontaktene på laddaren og på batteriet är rene.

För att batterierna ska få lång livslängd ska de laddas fulla efter användning.

För att få en så lång livslängd som möjligt bör laddningsbara batterier avlägsnas från laddaren när de är laddade.

Om laddningsbara batterier lagras längre än 30 dagar:

Lagra batteriet tørt og vid ca 27°C.

Lagra batteriet vid ca 30%-50% av laddningskapaciteten.

Ladda batterierna på nytt var 6:e månad.

SKÖTSEL

Lampen får inte tas isär. LED-lampen kan inte bytas ut.

Använd endast Milwaukee tillbehør og reservedeler. Reservdelar vars utbyte ej beskrivs bytes bäst av Milwaukee auktoriserad serviceverkstad (se broschyr Garanti/Kundtjänstadresser).

Vid behov kan du rekvirera apparatens sprängskiss antingen hos kundeservice eller direkt hos Techtronic Industries GmbH, Max-Eyth-Straße 10, 71364 Winnenden, Germany. Du ska då ange maskintypen och numret på sex siffror som står på effektskylten.

USB ANSLUTNING

Den anslutna apparaten laddas via USB anslutningen. Om apparaten behöver mer än 2,1 A likström fränkopplar överlastningsskyddet strömförsörjningen.

SYMBOLER



Läs instruktionen noga innan du startar maskinen.



SE UPP: Hos denna apparat finns risk för farlig strålning. Titta aldrig direkt in i den tända lampen. Risk att skada ögonen.



Elektriska verktyg får inte kastas i hushållsoporna! Enligt direktivet 2002/96/EG som avser äldre elektrisk och elektronisk utrustning och dess tillämpning enligt nationell lagstiftning ska uttjänta elektriska verktyg sorteras separat och lämnas till miljövänlig återvinning.



CE-symbol

TEKNISET ARVOT	AKKUVALAISIN	M12 LL	M18 LL
Valaisin kesto akun 1 latauksella (4,0 Ah)			
korkea teho	8 h	9 h	
keskimääräinen teho	15 h	18 h	
alhainen teho	67 h	75 h	
välkkyvä	16 h	18 h	
Jännite vaihtoakku	12 V	18 V	
USB lähtöjännite	5,0 V / 2,1 A	5,0 V / 2,1 A	
Paino EPTA-meneteltyyn 01/2003 mukaan	640 g	960 g	

VAROITUS! Lue kaikki turvallisuusmääräykset ja ohjeet. Turvallisuusohjeiden noudattamisen laiminlyönti saattaa johtaa sähköiskuihin, tulipaloon ja/tai vakavaan loukkaantumiseen. Säilytä kaikki turvallisuus- ja muut ohjeet tulevaisuutta varten.

TURVALLISUUSOHJEET

Ota akku pois ennen kaikkia koneeseen tehtäviä toimenpiteitä.

Käytettyjä vaihtoakkuja ei saa polttaa eikä poistaa normaalin jätehuollon kautta. Milwaukeea on tarjolla vanhoja vaihtoakkuja varten ympäristöstävällinen jätehuoltopalvelu.

Vaihtoakkuja ei saa säilyttää yhdessä metalliesineiden kanssa (oikosulkuvaara).

Käytä ainoastaan System Milwaukee 12 V latauslaitetta System Milwaukee 12 V akkujen lataukseen. Älä käytä muiden järjestelmien akkuja.

Vaurioituneesta akusta saattaa erityisen kovassa käytössä tai poikkeavassa lämpötilassa vuotaa akkuhappoa. Ihonkohta, joka on joutunut kosketukseen akkuhapon kanssa on viipymättä pestävä vedellä ja saippualla. Silmä, johon on joutunut akkuhappoa, on huuhteltava vedellä vähintään 10 minuutin ajan, jonka jälkeen on viipymättä hakeuduttava lääkärin apuun.

Varoitus: Älä koskaan suuntaa valonsädettä suoraan ihmisiin tai eläimiin. Älä katso valonsäteeseen (ei pitemmänkään matkan päästä). Valonsäteeseen katsominen saattaa aiheuttaa vakavia vammoja tai näön menetyksen.

Älä käytä laitetta kosteassa ympäristössä.

TARKOITUKSEN MUKAINEN KÄYTTÖ

Akkuvälisintä voi käyttää hämäränä valona.

Älä käytä tuotetta ohjeiden vastaisesti.

AKKU

Uudet vaihtoakut saavuttavat täyden varauskyvyn 4-5 latauksen ja purkauksen jälkeen. Pitkään käyttämättä olleet vaihtoakut on ladattava ennen käyttöä.

Yli 50°C lämpötilassa akun suorituskyky heikkenee.

Vältä hien akkujen säilyttämistä auringossa tai kuumissa tiloissa.

Pidä aina latauslaitteen ja akun kosketinpinnat puhtaina.

Optimaalisen käyttöiän saavuttamiseksi akut on ladattava täyteen käytön jälkeen.

Mahdollisimman pitkän elinajan takaamiseksi akut tulee poistaa laturista lataamisen jälkeen.

Akkuja yli 30 päivää säilytettäessä:

Säilytä akku yli 27 °C:ssa ja kuivassa.

Säilytä akku sen latauksen ollessa 30 % - 50 %.

Lataa akku 6 kuukauden välein uudelleen.

HUOLTO

Älä hajota lamppua osiin. Valodiodilamppua ei voi vaihtaa uuteen.

Käytä vain Milwaukee:n lisälaitteita ja varaosia. Käytä ammattitaitoisten Milwaukee-huoltosopimusliikkeiden palveluja muiden kuin käyttöohjeessa kuvattujen osien vaihdossa. (esite takuu/huoltoilikeluettelo).

Tarvittaessa voit pyytää laitteen räjähdyspiirustuksen ilmoittaan koneityypin ja tyyppikilvessä olevan kuusinumeroisen luvun huoltopalvelustasi tai suoraan osoitteella Techtronic Industries GmbH, Max-Eyth-Strasse 10, 71364 Winnenden, Saksa.

USB-LIITÄNTÄ

Liitetty laite ladataan USB-liitännän kautta. Jos laite tarvitsee enemmän kuin 2,1 A tasavirtaa, niin ylikuormitussuoja sammuttaa virransyötön.

SYMBOLIT



Lue käyttöohjeet huolellisesti, ennen koneen käynnistämistä.



HUOMIO: Tämä laite voi aiheuttaa vaarallisia säteilypäästöjä. Älä katso palavaan lamppuun. Se voi olla vaarallista silmille.



Älä hävitä sähköjätettä tavallisen kotitalousjätteen mukana! Vanhoja sähkö- ja elektroniikkalaitteita koskevan EU-direktiivin 2002/96/ETY ja sen maakohtaisten sovellusten mukaisesti käytetyt sähköjätteen keräyspisteeseen ja ohjattava ympäristöstävälliseen kierrätykseen.



CE-merkki

ΤΕΧΝΙΚΑ ΣΤΟΙΧΕΙΑ	ΦΑΝΟΣ ΜΠΑΤΑΡΙΑΣ	M12 LL	M18 LL
Διάρκεια φωτισμού με 1 φόρτιση μπαταρίας (4,0 Ah)			
μεγάλη σκάλα	8 h	9 h	
μεσαία σκάλα	15 h	18 h	
μικρή σκάλα	67 h	75 h	
strobe	16 h	18 h	
Τάση ανταλλακτικής μπαταρίας	12 V	18 V	
Τάση εξόδου USB	5,0 V / 2,1 A	5,0 V / 2,1 A	
Βάρος σύμφωνα με τη διαδικασία EPTA 01/2003	640 g	960 g	

ΠΡΟΣΟΧΗ! Διαβάστε όλες τις οδηγίες ασφαλείας και τις οδηγίες χρήσεως. Αμέλειες κατά την τήρηση των προειδοποιητικών υποδείξεων μπορεί να προκαλέσουν ηλεκτροπληξία, κίνδυνο πυρκαγιάς ή/και σοβαρούς τραυματισμούς. Φυλάξτε όλες τις προειδοποιητικές υποδείξεις και οδηγίες για κάθε μελλοντική χρήση.

ΕΙΔΙΚΕΣ ΥΠΟΔΕΙΞΕΙΣ ΑΣΦΑΛΕΙΑΣ

Πριν από κάθε εργασία στη μηχανή αφαιρείτε την ανταλλακτική μπαταρία.

Μην πετάτε τις μεταχειρισμένες ανταλλακτικές μπαταρίες στη φωτιά ή στα οικιακά απορρίμματα. Η Milwaukee προσφέρει μια απόσυρση των παλιών ανταλλακτικών μπαταριών σύμφωνα με τους κανόνες προστασίας του περιβάλλοντος, ρωτήστε παρακαλώ σχετικά στο ειδικό κατάστημα πώλησης.

Μην αποθηκεύετε τις ανταλλακτικές μπαταρίες μαζί με μεταλλικά αντικείμενα (κίνδυνος βραχυκυκλώματος).

Φορτίζετε τις ανταλλακτικές μπαταρίες του συστήματος Milwaukee 12 V μόνο με φορτιστές του συστήματος Milwaukee 12 V. Μην φορτίζετε μπαταρίες από άλλα συστήματα.

Όταν υπάρχει υπερβολική καταπόνηση ή υψηλή θερμοκρασία μπορεί να τρέξει υγρό μπαταρίας από τις χαλασμένες επαναφορτιζόμενες μπαταρίες. Αν έρθετε σε επαφή με υγρό μπαταρίας να πλυθείτε αμέσως με νερό και σαπούνι. Σε περίπτωση επαφής με τα μάτια να πλυθείτε σχολαστικά για τουλάχιστον 10 λεπτά και να αναζητήσετε αμέσως ένα γιατρό.

Προειδοποίηση: Ποτέ μην κατευθύνετε την ακτίνα φωτός επάνω σε πρόσωπα ή ζώα. Μην κοιτάτε στην ακτίνα φωτός (επίσης και από μεγαλύτερες αποστάσεις). Το κοίταγμα στην ακτίνα φωτός μπορεί να προκαλέσει σοβαρούς τραυματισμούς ή την απώλεια της ικανότητας όρασης.

Μην χρησιμοποιείτε τη συσκευή σε υγρό περιβάλλον.

ΧΡΗΣΗ ΣΥΜΦΩΝΑ ΜΕ ΤΟ ΣΚΟΠΟ ΠΡΟΟΡΙΣΜΟΥ

Ο φανός μπαταρίας μπορεί να χρησιμοποιηθεί κατ' επιλογή ως διάχυτος φωτισμός.

Αυτή η συσκευή επιτρέπεται να χρησιμοποιηθεί μόνο σύμφωνα με τον αναφερόμενο σκοπό προορισμού.

ΜΠΑΤΑΡΣΕ

Οι νέες ανταλλακτικές μπαταρίες φθάνουν στην πλήρη χωρητικότητά τους μετά από 4-5 κύκλους φόρτισης και εκφόρτισης. Επαναφορτίζετε τις ανταλλακτικές μπαταρίες που δεν έχουν χρησιμοποιηθεί για μεγαλύτερο χρονικό διάστημα πριν τη χρήση.

Μια θερμοκρασία πάνω από 50°C μειώνει την ισχύ της ανταλλακτικής μπαταρίας. Αποφεύγετε τη θέρμανση για μεγαλύτερο χρονικό διάστημα από τον ήλιο ή τις συσκευές θέρμανσης.

Διατηρείτε τις επαφές σύνδεσης στο φορτιστή και στην ανταλλακτική μπαταρία καθαρές.

Για μια άριστη διάρκεια ζωής πρέπει μετά τη χρήση οι μπαταρίες να φορτιστούν πλήρως.

Για μια κατά το δυνατόν μεγάλη διάρκεια ζωής οι μπαταρίες μετά τη φόρτιση οφείλουν να αφαιρεθούν από το φορτιστή.

Για την αποθήκευση της μπαταρίας για διάστημα μεγαλύτερο των 30 ημερών:

Αποθηκεύετε τη μπαταρία περ. στους 27°C σε στεγνό χώρο.

Αποθηκεύετε τη μπαταρία περ. στο 30%-50% της κατάστασης φόρτισης. Κάθε 6 μήνες φορτίζετε εκ νέου τη μπαταρία.

ΣΥΝΤΗΡΗΣΗ

Μην αποσυρμολογείτε τη λυχνία. Η λυχνία LED δεν είναι ανταλλάξιμη.

Χρησιμοποιείτε μόνο εξαρτήματα και ανταλλακτικά της Milwaukee. Αναθέστε την αλλαγή των εξαρτημάτων, των οπτικών η αντικατάσταση δεν έχει περιγραφεί, σ' ένα κέντρο σέρβις της Milwaukee (προσέξτε το εγχειρίδιο Εγγύηση/ Διευθύνσεις εξυπηρέτησης πελατών).

Σε περίπτωση που το χρειαστείτε μπορείτε να παραγγείλετε λεπτομερές σχέδιο της συσκευής αναφέροντας τον τύπο και τον εξαψήφιο αριθμό που βρίσκεται στην πινακίδα τεχνικών χαρακτηριστικών από την εξυπηρέτηση πελατών ή απευθείας από την Techtronic Industries GmbH, διεύθυνση Max-Eyth-Straße 10, 71364 Winnenden, Germany.

ΣΥΝΔΕΣΗ USB

Η συσκευή φορτίζεται μέσω της σύνδεσης USB. Αν η συσκευή χρειαστεί περισσότερο ρεύμα από 2,1 A, η ενσωματωμένη ασφάλεια διακόπτει την παροχή ρεύματος.

ΣΥΜΒΟΛΑ



Παρακαλώ διαβάστε σχολαστικά τις οδηγίες χρήσης πριν από την έναρξη λειτουργίας.



ΠΡΟΣΟΧΗ: Η συσκευή αυτή μπορεί να εκπέμψει επικίνδυνη ακτινοβολία. Μην κοιτάτε στην ενεργοποιημένη λάμπα. Αυτό μπορεί να είναι βλαβερό για τα μάτια.



Μην πετάτε τα ηλεκτρικά εργαλεία στον κάδο οικιακών απορριμμάτων! Σύμφωνα με την ευρωπαϊκή οδηγία 2002/96/EK περί ηλεκτρικών και ηλεκτρονικών συσκευών και την ενσωμάτωσή της στο εθνικό δίκαιο, τα ηλεκτρικά εργαλεία πρέπει να συλλέγονται ξεχωριστά και να πιστρέφονται για ανακύκλωση με τρόπο φιλικό προς το περιβάλλον.



Σήμα συμμόρφωσης CE

TEKNİK VERİLER	AKÜ İŞİĞİ	M12 LL	M18 LL
1 defa akü dolumu ile ışık süresi (4,0 Ah)			
yüksek kademe.....	8 h.....	9 h	
orta kademe.....	15 h.....	18 h	
düşük kademe.....	67 h.....	75 h	
strobe.....	16 h.....	18 h	
Kartuş akü gerilimi.....	12 V.....	18 V	
USB çıkış voltajı.....	5,0 V / 2,1 A.....	5,0 V / 2,1 A	
Ağırlığı ise EPTA-üretici 01/2003'e göre.....	640 g.....	960 g	

⚠ UYARI! Bütün güvenlik notlarını ve talimatları okuyunuz. Açıklanan uyarılara ve talimat hükümlerine uygulamadığı takdirde elektrik çarpmalarına, yangınlara ve/veya ağır yaralanmalara neden olunabilir.
Bütün uyarıları ve talimat hükümlerini ileride kullanmak üzere saklayın.

GÜVENLİĞİNİZ İÇİN TALİMATLAR

Aletin kendinde bir çalışma yapmadan önce kartuş aküyü çıkarın.

Kullanılmıř kartuş aküleri ateře veya ev çöplerine atmayın. Milwaukee, kartuş akülerin çevreye zarar vermeyecek biçimde taşıya edilmesine olanak sađlayan hizmet sunar; lütfen bu konuda yetkili satıcınızdan bilgi alın.

Kartuş aküleri metal parça veya eşyalarla birlikte saklamayın (kısa devre tehlikesi).

Milwaukee 12 V sistemli şarj cihazları ile şarj edin. Başka sistemli aküleri şarj etmeyin.

Aşırı zorlanma veya aşırı ısınma sonucu hasar gören kartuş akülerden batarya sıvısı dışarı akabilir. Batarya sıvısı ile temasa gelen yeri hemen bol su ve sabunla yıkayın. Batarya sıvısı gözünüze kaçacak olursa en azından 10 dakika yıkayın ve zaman geçirmeden bir hekime başvurun.

Uyarı: Işık ışınını hiçbir zaman doğrudan insanlara ya da hayvanlara yöneltmeyiniz. Işık ışınına bakmayınız (büyük mesafelerden dahi). Işık ışınına bakmak ciddi yaralanmalara ya da görme kaybına neden olabilir.

Cihazı rutubetli bir çevrede kullanmayın.

KULLANIM

Akü ışığı tercih edilmesine göre dađınık ışık olarak kullanılabilir.

Bu alet sadece belirttiđi gibi ve usulüne uygun olarak kullanılabilir.

AKÜ

Yeni kartuş aküler ancak 4-5 şarj/deşarj işleminden sonra tam kapasitelerine ulaşırlar. Uzun süre kullanın dışı kalmıř kartuş aküleri kullanmadan önce şarj edin.

50°C üzerindeki sıcaklıklar kartuş akünün performansını düşürür. Akünün güneş ışığı veya mekân sıcaklığı altında uzun süre ısınmamasına dikkat edin.

Şarj cihazı ve kartuş aküdeki bağlantı kontaklarını temiz tutun.

Akünün ömrünün mükemmel bir şekilde uzun olması için kullandıktan sonra tamamen doldurulması gerekir.

Ömrünün mümkün olduđu kadar uzun olması için akülerin yükleme yapıldıktan sonra doldurma cihazından uzaklaştırılması gerekir.

Akünün 30 günden daha fazla depolanması halinde: Aküyü takriben 27°C'de kuru olarak depolayın. Aküyü yüklemeye durumunun takriben % 30-%50 olarak depolayın.

Aküyü her 6 ay yeniden doldurun.

BAKIM

Lambayı sökmezsiniz. LED lamba deđiştirilmez.

Sadece Milwaukee aksesuarını ve yedek parçalarını kullanın. Deđiştirilmesi açıklanmamıř olan parçaları bir Milwaukee müşteri servisinde deđiştirin (Garanti broşürüne ve müşteri servisi adreslerine dikkat edin).

Gerektiđinde cihazın ayrıntılı çizimini, güç levhası üzerindeki makine modelini ve altı haneli rakamı belirterek müşteri servisizden veya doğrudan Techtronic Industries GmbH, Max-Eyth-Straße 10, 71364 Winnenden, Germany adresinden isteyebilirsiniz.

USB BAĞLANTISI

Bađlı cihaz USB bağlantısı üzerinden şarj edilir. Cihazın 2,1 A dođru akımdan daha fazla akıma ihtiyaç duyması halinde, aşırı yük koruması elektrik beslemesini kapatmaktadır.

SEMBOLLER



Lütfen aleti çalıştırmadan önce kullanma kılavuzunu dikkatli biçimde okuyun.



DİKKAT: Bu cihaz tehlikeli ışınlar saçabilir. Yanmakta olan lambaya bakmayın. Bu durum gözler için zararlı olabilir.



Elektrikli el aletlerini evdeki çöp kutusuna atmayınız! Kullanılmıs elektrikli aletleri, elektrik ve elektronikli eski cihazlar hakkındaki 2002/96/EC Avrupa yönergelerine göre ve bu yönergeler ulusal hukuk kurallarına göre uyarlanarak, ayrı olarak toplanmalı ve çevre şartlarına uygun bir şekilde tekrar deđerlendirmeye gönderilmelidir.



CE işareti

TECHNICKÁ DATA	AKUMULÁTOROVÁ SVÍTLNA	M12 LL	M18 LL
Doba svícení na jedno nabití (4,0 Ah)			
vysoký stupeň.....	8 h.....	9 h	
střední stupeň.....	15 h.....	18 h	
nizký stupeň.....	67 h.....	75 h	
blesk.....	16 h.....	18 h	
Napětí výměnného akumulátoru.....	12 V.....	18 V	
Výstupní napětí USB.....	5,0 V / 2,1 A.....	5,0 V / 2,1 A	
Hmotnost podle prováděcího předpisu EPTA 01/2003.....	640 g.....	960 g	

⚠ UPOZORNĚNÍ! Přečtete si všechny bezpečnostní pokyny a návody. Zanedbání při dodržování varovných upozornění a pokynů mohou mít za následek úder elektrickým proudem, požár a/nebo těžká poranění.
Všechna varovná upozornění a pokyny do budoucna uschovejte.

SPECIÁLNÍ BEZPEČNOSTNÍ UPOZORNĚNÍ

Před zahájením veřkerých prací na vrtacím šroubováků vyjmout výměnný akumulátor.

Použitě nevyhazujte do domovního odpadu nebo do ohně. Milwaukee nabízí ekologickou likvidaci starých článků, ptejte se u vašeho obchodníka s náradím.

Náhradní akumulátor neskladujte s kovovými předměty, nebezpečí zkratů.

Akumulátor systému Milwaukee 12 V nabíjejte pouze nabíječkou systému Milwaukee 12 V. Nenabíjejte akumulátory jiných systémů.

Při extrémní zátěži či vysoké teplotě může z akumulátoru vytékat kapalina. Při zasažení touto kapalinou okamžitě zasažená místa omyjte vodou a mýdlem. Při zasažení očí okamžitě důkladně po dobu alespoň 10min.omyvat a neodkladně vyhledat lékaře.

Výstraha: Světelný paprsek nikdy nesměrujte na osoby nebo zvířata. Nikdy se nedívejte přímo do světelného paprsku (ani z delší vzdálenosti). Při nedodržení této výstrahy se vystavujete nebezpečí závažného poranění očí nebo ztráty zraku.

Nepoužívejte přístroj ve vlhkém prostředí.

OBLAST VYUŽITÍ

Akumulátorovou svítilnu lze podle potřeby použít jako difúzní osvětlení.

Toto zařízení lze používat jen pro uvedený účel.

AKUMULÁTORY

Nový akumulátor dosáhne plné kapacity po 4 - 5 nabíjecích cyklech. Dále nepoužívané akumulátory je nutné před použitím znovu nabít.

Teplota přes 50°C snižuje výkon akumulátoru. Chraňte před dlouhým přehříváním na slunci či u topení.

Kontakty nabíječky a akumulátoru udržujte ve čistotě.

Pro optimální životnost je nutné akumulátory po použití plně dobít.

K zabezpečení dlouhé životnosti by se akumulátory měly po nabití vyjmout z nabíječky.

Při skladování akumulátoru po dobu delší než 30 dní:

Skladujte akumulátor v suchu při cca 27°C.

Skladujte akumulátor při cca 30%-50% nabíjecí kapacity.

Opakujte nabíjení akumulátoru každých 6 měsíců.

ÚDRŽBA

Svítilnu nerozebírejte. Zdroj světla (LED) nelze vyměnit.

Používejte výhradně náhradní díly a příslušenství Milwaukee. Díly, jejichž výměna nebyla popsána, nechávejte vyměnit v odborném servisu Milwaukee. (Viz záruční list.)

V případě potřeby si můžete v servisním centru pro zákazníky nebo přímo od firmy Techtronic Industries GmbH, Max-Eyth-Straße 10, 71364 Winnenden, Německo vyžádat schematický nářes jednotlivých dílů přístroje, když uvedete typ přístroje a šestimístné číslo na výkonovém štítku.

USB PŘÍPOJKA

Připojený přístroj se nabíjí přes USB přípojku. Pokud by přístroj potřeboval více než 2,1 A jednosměrného proudu, tak ochrana proti přetížení zdroj napájení odpojí.

SYMBOLY



Před spuštěním stroje si pečlivě přečtete návod k používání.



POZOR: Tento přístroj může vysílat nebezpečné záření. Nedívejte se přímo do zapnuté lampy. Může to být škodlivé pro zrak.



Elektrické náradí nevyhazujte do komunálního odpadu! Podle evropské směrnice 2002/96/EC o nakládání s použitými elektrickými a elektronickými zařízeními a odpovídajících ustanovení právních předpisů jednotlivých zemí se použitá elektrická náradí musí sbírat oddělene od ostatního odpadu a podrobit ekologicky šetrnému recyklování.



Značka CE

TECHNICKÉ ÚDAJE	AKUMULÁTOROVÉ SVIETIDLO	M12 LL	M18 LL
Doba svietenia na jedno nabitie (4,0 Ah)			
vysoký stupeň	8 h	9 h	
stredný stupeň	15 h	18 h	
nizky stupeň	67 h	75 h	
blesk	16 h	18 h	
Napätie výmenného akumulátora	12 V	18 V	
USB izhodna napetost	5,0 V / 2,1 A	5,0 V / 2,1 A	
Hmotnosť podľa vykonávacieho predpisu EPTA 01/2003	640 g	960 g	

⚠ UPOZORNENIE! Prečítajte si všetky bezpečnostné pokyny a návody. Zanedbanie dodržiavania Výstražných upozornení a pokynov uvedených v nasledujúcom texte môže mať za následok zásah elektrickým prúdom, spôsobit požiar a/alebo ťažké poranenie.
Tieto Výstražné upozornenia a bezpečnostné pokyny starostlivo uschovajte na budúce použitie.

ŠPECIÁLNE BEZPEČNOSTNÉ POKYNY

Pred každou prácou na stroji výmenný akumulátor vytriahnuť.

Opotrebované výmenné akumulátory nezahadzujte do ohňa alebo medzi domový odpad. Milwaukee ponúka likvidáciu starých výmenných akumulátorov, ktorá je v súlade s ochranou životného prostredia; informujte sa u Vášho predajcu.

Výmenné akumulátory neskladovať spolu s kovovými predmetmi (nebezpečenstvo skratu).

Výmenné akumulátory systému Milwaukee 12 V nabíjajú len nabíjacími zariadeniami systému Milwaukee 12 V. Akumulátory iných systémov týmto zariadením nenabíjajú.

Pri extrémnych záťažach alebo extrémnych teplotách môže dôjsť k vytekaniu batérovej tekutiny z poškodeného výmenného akumulátora. Ak dôjde ku kontaktu pokožky s roztokom, postihnuté miesto umyť vodou a mydlom. Ak sa roztok dostane do očí, okamžite ich dôkladne vypláchnuť po dobu min. 10 min a bezodkladne vyhľadať lekára.

Výstraha: Svetelný lúč nikdy nesmerujte na osoby alebo zvieratá. Nikdy sa neďívajte priamo do svetelného lúča (ani z väčšej vzdialenosti). Pri nedodržaní tejto výstrahy sa vystavujete nebezpečenstvu závažného poranenia očí alebo straty zraku.

Prístroj nepoužívajte vo vlhkom prostredí.

POUŽITIE PODĽA PREDPISOV

Akumulátorové svietidlo je možné podľa potreby použiť ako difúzne osvetlenie.

Tento prístroj sa smie používať len v súlade s uvedenými predpismi.

AKUMULÁTORY

Nové výmenné akumulátory dosiahnu svoju maximálnu kapacitu po 4-5 nabitách a vybitiach. Dlhší čas nepoužívané výmenné akumulátory pred použitím dobiť. Teplota vyššia ako 50°C znižuje výkon výmenného akumulátora. Zabrňte dlhšiemu ohriatiu slnkom alebo kúrením.

Pripájacie kontakty na nabíjacom zariadení a výmennom akumulátore udržiavať čisté.

Pre optimálnu životnosť je nutné akumulátory po použití plne dobiť.

K zabezpečeniu dlhej životnosti by sa akumulátory mali po nabití vybrať z nabíjačky.

Pri skladovaní akumulátora po dobu dlhšiu než 30 dní: Skladujte akumulátor v suchu pri cca 27°C. Skladujte akumulátor pri cca 30%-50% nabíjajúcej kapacite. Opakujte nabíjanie akumulátora každých 6 mesiacov.

ÚDRŽBA

Svietidlo nerozoberajte. Zdroj svetla (LED) nie je možné vymeniť.

Používať len Milwaukee príslušenstvo a náhradné diely. Súčasti bez návodu na výmenu treba dať vymeniť v jednom z Milwaukee zákaznických centier (viď brožúru Záruka/Adresy zákaznických centier).

V prípade potreby si môžete v servisnom centre pre zákazníkov alebo priamo od firmy Techtronic Industries GmbH, Max-Eyth-Straße 10, 71364 Winnenden, Nemecko, vyžiadať schematický náris jednotlivých dielov prístroja pri uvedení typu prístroja a šesťmiestneho čísla na vykonovom štítku.

USB PRÍPOJKA

Pripojený prístroj sa nabíja cez USB prípojku. Ak by prístroj potreboval viac ako 2,1 A jednosmerného prúdu, tak ochrana proti preťaženiu zdroj napájania odpojí.

SYMBOLY



Pred prvým použitím prístroja si pozorne prečítajte návod na obsluhu.



POZOR: Tento prístroj môže vysieľať nebezpečné žiarenie. Neďívajte sa priamo do zapnutej lampy. Môže to byť škodlivé pre zrak.



Elektrické náradie nevyhadzujte do komunálneho odpadu! Podľa európskej smernice 2002/96/ES o nakladaní s použitými elektrickými a elektronickými zariadeniami a zodpovedajúcich ustanovení právnych predpisov jednotlivých krajín sa použité elektrické náradie musí zbierať oddelene od ostatného odpadu a podrobiť ekologicky šetrnej recyklácii.



Značka CE

DANE TECHNICZNE	LATARKA AKUMULATOROWA	M12 LL	M18 LL
Czas trwania oświetlenia po jednym ładowaniu akumulatora (4,0 Ah)			
stopień wysoki	8 h	9 h	
stopień średni	15 h	18 h	
stopień niski	67 h	75 h	
strobe	16 h	18 h	
Napięcie baterii akumulatorowej	12 V	18 V	
Napięcie wyjściowe USB	5,0 V / 2,1 A	5,0 V / 2,1 A	
Ciężar wg procedury EPTA 01/2003	640 g	960 g	

⚠ OSTRZEŻENIE! Należy przeczytać wszystkie wskazówki dotyczące bezpieczeństwa i instrukcje. Błędy w przestrzeganiu poniższych wskazówek mogą spowodować porażenie prądem, pożar i/lub ciężkie obrażenia ciała.
Należy starannie przechowywać wszystkie przepisy i wskazówki bezpieczeństwa dla dalszego zastosowania.

INSTRUKCJE DOTYCZĄCE BEZPIECZEŃSTWA

Przed przystąpieniem do jakichkolwiek prac na elektronarzędziu należy wyjąć wkładkę akumulatorową. Zużytych akumulatorów nie wolno wrzucać do ognia ani traktować jako odpadów domowych. Milwaukee oferuje ekologiczną utylizację zużytych akumulatorów.

Nie przechowywać akumulatorów wraz z przedmiotami metalowymi (niebezpieczeństwo zwarcia).

Akumulatory Systemu Milwaukee 12 V należy ładować wyłącznie przy pomocy ładowarek Systemu Milwaukee 12 V. Nie ładować przy pomocy tych ładowarek akumulatorów innych systemów.

W skrajnych warunkach temperaturowych lub przy bardzo dużym obciążeniu może dochodzić do wycieku kwasu akumulatorowego z uszkodzonych baterii akumulatorowych. W przypadku kontaktu z kwasem akumulatorowym należy natychmiast przemyć miejsce kontaktu wodą z mydłem. W przypadku kontaktu z oczami należy dokładnie przepłukiwać oczy przynajmniej przez 10 minut i zwrócić się natychmiast o pomoc medyczną.

Ostrzeżenie: Nigdy nie należy kierować promienia świetlnego bezpośrednio na osoby lub zwierzęta. Nie zaglądać do promienia świetlnego (nawet z większej odległości)! Zagładanie do promienia świetlnego może spowodować poważne obrażenia oczu lub utratę wzroku. Nie używać urządzenia w wilgotnym otoczeniu.

WARUNKI UŻYTKOWANIA

Latarkę akumulatorową można używać albo jako oświetlenie rozproszone lub.

Produkt można użytkować wyłącznie zgodnie z jego normalnym przeznaczeniem.

BATERIE AKUMULATOROWE

Nowe baterie akumulatorowe osiągają swoją pełną pojemność po 4 - 5 cyklach ładowania i rozładowywania. Akumulatory, które nie były przez dłuższy czas użytkowane, należy przed użyciem naładować.

W temperaturze powyżej 50°C następuje spadek osiągniętych wkładki akumulatorowej. Unikaj długotrwałego wystawienia na oddziaływanie ciepła lub promieni słonecznych (niebezpieczeństwo przegrzania).

Styki ładowarek i wkładek akumulatorowych należy utrzymywać w czystości

Dla zapewnienia optymalnej żywotności akumulatory po użyciu należy naładować do pełnej pojemności.

Dla zapewnienia możliwie długiej żywotności akumulatory należy wyjąć z ładowarki po ich naładowaniu.

W przypadku składowania akumulatorów dłużej niż 30 dni: Przechowywać je w suchym miejscu w temperaturze ok. 27°C. Przechowywać je w stanie naładowanym do ok. 30% - 50%. Ładować je ponownie co 6 miesięcy.

UTRZYMANIE I KONSERWACJA

Nie rozkładać lampy na części. Żarówka LED nie podlega wymianie.

Należy stosować wyłącznie wyposażenie dodatkowe i części zamienne Milwaukee. W przypadku konieczności wymiany części, dla których nie podano opisu, należy skontaktować się z przedstawicielami serwisu Milwaukee (patrz lista punktów obsługi gwarancyjnej/servisowej).

W razie potrzeby można zamówić rysunek urządzenia w rozłożeniu na części podając typ maszyny oraz sześciodziesiętny numer na tabliczce znamionowej w Punkcie Obsługi Klienta lub bezpośrednio w firmie Techtronic Industries GmbH, Max-Eyth-Straße 10, 71364 Winnenden, Germany.

PRZYŁĄCZE USB

Podłączone urządzenie ładowane jest poprzez złącze USB. Jeśli urządzenie pobiera więcej niż 2,1 A prądu stałego, bezpiecznik ochronny przed przeciążeniem odłącza zasilanie prądowe.

SYMBOL



Przed uruchomieniem elektronarzędzia zapoznać się uważnie z treścią instrukcji.



UWAGA: Ten przyrząd pomiarowy może emitować niebezpieczne promieniowanie. Nie patrzyć na włączoną lampkę. Może to być szkodliwe dla oczu.



Nie wyrzucać elektronarzędzi wraz z odpadami z gospodarstwa domowego! Zgodnie z Europejską Dyrektywą 2002/96/WE w sprawie zużytego sprzętu elektrotechnicznego i elektronicznego oraz dostosowaniem jej do prawa krajowego, zużyte elektronarzędzia należy posegregować i zutylizować w sposób przyjazny dla środowiska.



Znak CE

MŰSZAKI ADATOK	AKKUS LÁMPA	M12 LL	M18 LL
Világítási idő 1 akkufelöltéssel (4,0 Ah)			
magas fokozat	8 h	9 h	
közepes fokozat	15 h	18 h	
alacsony fokozat	67 h	75 h	
stroboszkóp	16 h	18 h	
Akkumulátor feszültség	12 V	18 V	
USB kimeneti feszültség	5,0 V / 2,1 A	5,0 V / 2,1 A	
Súly a 01/2003 EPTA-eljárás szerint	640 g	960 g	

▲ FIGYELMEZTETÉS! Olvasson el minden biztonsági útmutatót és utasítást. A következőkben leírt előírások betartásának elmulasztása áramütésekhez, tűzhöz és/vagy súlyos testi sérülésekhez vezethet. **Kérjük a későbbi használatra gondosan őrizze meg ezeket az előírásokat.**

KÜLÖNLEGES BIZTONSÁGI TUDNIVALÓK

Karbantartás, javítás, tisztítás, stb. előtt az akkumulátort ki kell venni a készülékből.

A használt akkumulátort ne dobja tűzbe vagy a háztartási szemétkosárba. Tájékoztódjon a szakszerű megsemmisítés helyi lehetőségeiről.

Az akkumulátort ne tárolja együtt fém tárgyakkal. (Rövidzárlat veszélye).

Az „Milwaukee 12 V” elnevezésű rendszerhez tartozó akkumulátorokat kizárólag a rendszerhez tartozó töltővel töltsen fel. Ne használjon más rendszerbe tartozó töltőt.

Akkumulátor sav folyhat a sérült akkumulátorból extrém terhelés alatt, vagy extrém hő miatt. Ha az akkumulátor vagy a bőrére kerül azonnal mossa meg szappanos vízzel. Szembe kerülés esetén folyóvíz alatt tartsa a szemét minimum 10 percig és azonnal forduljon orvoshoz.

Figyelmeztetés: Soha ne irányítsa a fénysugarat közvetlenül emberekre vagy állatokra. Ne nézzen bele a fénysugárba (még nagyobb távolságból sem). A fénysugárba nézésnek komoly sérülés vagy a látás elvesztése lehet a következménye.

A készüléket nem szabad nedves környezetben használni.

RENDELTELTÉSSZERŰ HASZNÁLAT

Az akkus lámpa tetszés szerint diffúz világításként vagy.

A készüléket kizárólag az alábbiakban leírtaknak megfelelően szabad használni.

AKKUK

Új akkumulátor a teljes kapacitást 4-5 töltési/lemerülési ciklus után éri el. A hosszabb ideig üzemben kívül lévő akkumulátort használat előtt ismételtelen fel kell tölteni.

50°C feletti hőmérsékletnél csökkenhet az akkumulátor teljesítménye. Kerülni kell a túlzottan meleg helyen vagy napon történő hosszabb idejű tárolást.

A töltő és az akkumulátor csatlakozóit mindig tisztán kell tartani.

Az optimális élettartam érdekében használat után az akkukat teljesen fel kell tölteni.

A lehetőleg hosszú élettartamhoz az akkukat feltöltés után ki kell venni a töltőkészülékből.

Az akku 30 napot meghaladó tárolása esetén: Az akkut kb. 27 °C-on, száraz helyen kell tárolni. Az akkut kb. 30-50%-os töltöttségi állapotban kell tárolni. Az akkut 6 havonta újra fel kell tölteni.

KARBANTARTÁS

Ne szerelje szét a lámpát. A LED lámpa nem cserélhető.

Javításhoz, karbantartáshoz kizárólag Milwaukee alkatrészeket és tartozékokat szabad használni. A készülék azon részeinek cseréjét, amit a kezelési útmutató nem engedélyez, kizárólag a javításra feljogosított márkaszerviz végezheti. (Lásd a szervizlistát)

Igény esetén a készülékről robbantott rajz kérhető a géptípus és a teljesítménycímeként található hatjegyű szám megadásával az Ön vevőszolgálatánál, vagy közvetlenül a Techtronic Industries GmbH-től a Max-Eyth-Straße 10, 71364 Winnenden, Németország címen.

USB CSATLAKOZÁS

A csatlakoztatott készülék az USB csatlakozón keresztül feltöltődik. Ha a készüléknek 2,1 A-nél nagyobb áramerősség egyenáramra van szüksége, akkor lekapcsol az áramellátás túlfeszültség elleni védelme.

SZIMBÓLUMOK



Kérjük alaposan olvassa el a tájékoztatót mielőtt a gépet használja.



FIGYELEM: A jelen készülék veszélyes sugárzást bocsáthat ki. Ne nézzen a bekapcsolt lámpába. Ez káros lehet a szemre.



Az elektromos kéziszerszámokat ne dobja a háztartási szemétkosárba! A használt villamos és elektronikai készülékekkel szemben a 2002/96/EK irányelv és annak a nemzeti jogba való átültetése szerint az elhasznált elektromos kéziszerszámokat külön kell gyűjteni, és környezetbarát módon újra kell hasznosítani.



CE-jelölés

TEHNIČNI PODATKI	AKUMULATORSKA SVETILKA	M12 LL	M18 LL
Trajanje svetilnosti z 1 napolnitvijo akumulatorja (4,0 Ah)			
visoka stopnja	8 h	9 h	
srednja stopnja	15 h	18 h	
nizka stopnja	67 h	75 h	
strobe	16 h	18 h	
Napetost izmenljivega akumulatorja	12 V	18 V	
USB izhodna napetost	5,0 V / 2,1 A	5,0 V / 2,1 A	
Teža po EPTA-proceduri 01/2003	640 g	960 g	

▲ OPOZORILO! Preberite vsa varnostna opozorila in navodila. Napake zaradi neupoštevanja spodaj navedenih opozoril in napotil lahko povzročijo električni udar, požar in/ali težke telesne poškodbe. **Vsa opozorila in napotila shranite, ker jih boste v prihodnje še potrebovali.**

SPECIALNI VARNOSTNI NAPOTKI

Pred vsemi deli na stroji odstranite izmenljivi akumulator.

Izrabljenih izmenljivih akumulatorjev ne mečite v ogenj ali v gospodinjinske odpadke. Milwaukee nudi okolju prijazno odlaganje starih izmenljivih akumulatorjev; prosimo povprašajte vašega strokovnega trgovca.

Izmenljivih akumulatorjev ne hranite skupaj s kovinskimi predmeti (nevarnost kratkega stika).

Izmenljive akumulatorje sistema Milwaukee 12 V polnite samo s polnilnimi aparati sistema Milwaukee 12 V. Ne polnite nobenih akumulatorjev iz drugih sistemov.

Pod ekstremno obremenitvijo ali ob ekstremni temperaturi iz poškodovanega izmenljivega akumulatorja lahko izteka akumulatorska tekočina. Po stiku z akumulatorsko tekočino prizadeto mesto takoj izperite z vodo in milom. Po stiku z očmi takoj najmanj 10 minut dolgo temeljito izpirajte in nemudoma obiščite zdravnika.

Opozorilo: Nikdar snopa svetlobe ne usmerjajte neposredno v ljudi ali živali. V snop svetlobe ne glejte (tudi iz večje razdalje ne). Gledanje v snop svetlobe lahko povzroči resne poškodbe ali izgubo vida.

Napravo ne uporabljajte v prostorih ali okolici z veliko koncentracijo vlage.

UPORABA V SKLADU Z NAMEMBNOSTJO

Akkumulatorska svetilka je za uporabna kot difuzna razsvetljava.

Ta naprava se sme uporabiti samo v skladu z namembnostjo uporabiti samo za navede namene.

AKUMULATORJI

Novi izmenljivi akumulatorji dosežejo svojo polno kapaciteto po 4 – 5 ciklih polnjenja in praznjenja. Izmenljive akumulatorje, ki jih daljši čas niste uporabljali, pred uporabo naknadno napolnite.

Temperatura nad 50°C zmanjšuje zmogljivost izmenljivega akumulatorja. Izogibajte se daljšemu segrevanju zaradi sončnih žarkov ali gretja.

Pazite, da ostanete priključni kontakti na polnilnem aparatu in izmenljivem akumulatorju čisti.

za optimalno življenjsko dobo je potrebno akumulatorje uporabiti do konca napolniti.

Za čim daljšo življenjsko dobo naj se akumulatorji po napolnitvi vzamejo ven iz naprave za polnjenje.

Pri skladiščenju akumulatorjev daj kot 30 dni: Akumulator skladiščiti pri 27°C in na suhem.

Akkumulator skladiščiti pri 30%-50% stanja polnjenja. Akumulator spet napolniti vsakih 6 mesecev.

VZDRŽEVANJE

Svetilke ne razstavljajte. LED-žarnica ni nadomestljiva.

Uporabljajte samo Milwaukee pribor in nadomestne dele. Poskrbite, da sestavne dele, katerih zamenjava ni opisana, zamenjajo v Milwaukee servisni službi (upoštevajte brošuro Garancija/Naslovi servisnih služb).

Po potrebi je mogoče pri vašem servisnem mestu ali neposredno pri Techtronic Industries GmbH, Max-Eyth-Straße 10, 71364 Winnenden, Germany, naročiti eksplozijsko risbo naprave ob navedbi tipa stroja in na tablici navedene šestmestne številke.

USB ANSCHLUSS

Preko USB priključka se priključena naprava polni. V kolikor naprava potrebuje več kot 2,1 A enosmenega toka, preobremenitvena zaščita oskrbo s tokom prekine.

SIMBOLI



Prosimo, da pred uporabo pazorno preberete to navodilo za uporabo.



POZOR: Ta naprava lahko oddaja nevarno žarčenje. Ne glejte v vklopljeno svetlo. Le to je za oči lahko škodljivo.



Elektricnega orodja ne odstranjujte s hišnimi odpadki! V skladu z Evropsko direktivo 2002/96/EC o odpadni elektrini in elektronski opremi in z njenim izvajanjem v nacionalni zakonodaji je treba elektricna orodja ob koncu njihove življenjske dobe loceno zbirati in jih predati v postopek okolju prijaznega recikliranja.



CE-znak

TEHNIČKI PODACI	SVJETILJKA AKUMULATORA	
	M12 LL	M18 LL
Trajanje svijetljenja sa 1 punjenjem akumulatora (4,0 Ah)		
visoki stupanj	8 h	9 h
srednji stupanj	15 h	18 h
niski stupanj	67 h	75 h
strobe	16 h	18 h
Napon baterije za zamjenu	12 V	18 V
USB izlazni napon	5,0 V / 2,1 A	5,0 V / 2,1 A
Težina po EPTA-proceduri 01/2003	640 g	960 g

⚠ UPOZORENJE! Pročitajte molimo sve sigurnosna upozorenja i upute. Ako se ne bi poštivala napomene o sigurnosti i upute to bi moglo uzrokovati strujni udar, požar ili teške ozljede. **Sačuvajte sve napomene o sigurnosti i upute za buduću primjenu.**

SPECIJALNE SIGURNOSNE UPUTE

Prije svih radova na stroju izvaditi bateriju za zamjenu. Istrošene baterije za zamjenu ne bacati u vatru ili u kućno smeće. Milwaukee nudi mogućnost uklanjanja starih baterija odgovarajuće okolini; upitajte molimo Vašeg stručnog trgovca.

Baterije za zamjenu ne čuvati skupa sa metalnim predmetima (opasnost od kratkog spoja). Baterije sistema Milwaukee 12 V puniti samo sa uređajem za punjenje sistema Milwaukee 12 V. Ne puniti baterije iz drugih sistema.

Pod ekstremnim opterećenjem ili ekstremne temperature može iz oštećenih baterija iscuriti baterijska tekućina. Kod dodira sa baterijskom tekućinom odmah isprati sa vodom i sapunom. Kod kontakta sa očima odmah najmanje 10 minuta temeljno ispirati i odmah potražiti liječnika.

Upozorenje: Svjetlosne zrake nikada ne usmjeravati direktno na osobe ili životinje. Ne gledati u svjetlosne zrake (niti sa veće udaljenosti). Gledanje u svjetlosne zrake može prouzročiti ozbiljne povrede ili gubitak vida.

Uređaj ne upotrebljavati u vlažnoj okolini.

PROPISNA UPOTREBA

Svjetiljka akumulatora se po izboru može upotrijebiti kao difuzno osvjetljenje.

Ovaj aparat se smije upotrijebiti samo u određene svrhe kao što je navedeno.

BATERIJE

Novi baterije postižu svoj puni kapacitet nakon 4-5 ciklusa punjenja i pražnjenja. Baterije koje duže vremena nisu korištene, prije upotrebe napuniti.

Temperatura od preko 50°C smanjuje učinak baterija. Duže zagrijavanje od strane sunca ili grijanja izbjeci.

Priključne kontakte na uređaju za punjenje i baterijama držati čistima.

Za optimalni vijek trajanja se akumulatori poslije upotrebe moraju sasvim napuniti.

Za što moguće duži vijek trajanja, akumulatori se nakon punjenja moraju odstraniti iz punjača.

Kod skladištenja akumulatora duže od 30 dana: Akumulator skladištiti na suhom kod ca. 27°C. Akumulator skladištiti kod ca. 30%-50% stanja punjenja. Akumulator ponovno napuniti svakih 6 mjeseci.

ODRŽAVANJE

Lampu ne rastavljati. LED-lampa se ne može zamijeniti. Primijeniti samo Milwaukee opremu i rezervne dijelove. Sastavne dijelove, čija zamjena nije opisana, dati zamijeniti kod jedne od Milwaukee servisnih službi (pošivati brošuru Garancija/Adrese servisa).

Po potrebi se crtež pojedinih dijelova aparata uz navođenje podatka o tipu stroja i šestznamenastog broja na pločici snage može zatražiti kod vašeg servisa ili direktno kod Techtronic Industries GmbH, Max-Eyth-Straße 10, 71364 Winnenden, Njemačka.

USB PRIKLJUČAK

Preko USB priključka se priključeni aparat puni. Ako aparat potrebuje više od 2,1 A istosmjernu struju, zaštitna preopterećenja isključuje opskrbu strujom.

SIMBOLI



Molimo da pažljivo pročitate uputu o upotrebi prije puštanja u rad.



PAŽNJA: Ovaj aparat može opasno zračiti. Ne gledati u upaljenu lampu. To može biti štetno za oči.



Elektricne alate ne odlažite u kućne otpatke! Prema Europskoj direktivi 2002/96/EC o starim elektricnim i elektronicnim strojevima i preuzimanju u nacionalno pravo moraju se istrošeni električni alati sakupljati odvojeno i odvesti u pogon za reciklažu.



Oznaka-CE

TEHNIŠKIE DATI	AKUMULATORA GAISMAS	
	M12 LL	M18 LL
Degšanas ilgums ar 1 baterijas lādiņu (4,0 Ah)		
augsta pakāpe	8 h	9 h
vidēja pakāpe	15 h	18 h
zema pakāpe	67 h	75 h
strobe	16 h	18 h
Akumulatora spriegums	12 V	18 V
USB izejas spriegums	5,0 V / 2,1 A	5,0 V / 2,1 A
Svars atbilstoši EPTA-Procedure 01/2003	640 g	960 g

⚠ BRĪDINĀJUMS! Izlasiet visus drošības brīdinājumus un instrukcijas. Seit sniegto drošības noteikumu un norādījumu neievērošana var izraisīt aizdegšanos un būt par cēloni elektriskajam triecienam vai nopietnam savainojumam. **Pēc izlasīšanas uzglabāiet šos noteikumus turpmākai izmantošanai.**

SPECIĀLIE DROŠĪBAS NOTEIKUMI

Pirms mašīnai veikt jebkāda veida apkopes darbus, ir jāizņem ārā akumulators.

Izmantotos akumulārus nedrīkst mest ugunī vai parastajos atkritumos. Firma Milwaukee piedāvā iespēju vecos akumulatorus savākt apkārtējo vidi saudzējošā veidā; jautājiet specializētā veikalā.

Akumulatorus nav ieteicams glabāt kopā ar metāla priekšmetiem (iespējams īsslēgums).

Milwaukee 12 V sistēmas akumulatorus lādēt tikai ar Milwaukee 12 V sistēmas lādētājiem. Nedrīkst lādēt citus akumulatorus no citām sistēmām.

Pie ārkārtas slodzes un ārkārtas temperatūrām no bojātā akumulatora var iztect akumulatora šķidrums. Ja nonākt saskarsmē ar akumulatora šķidrumu, saskarsmes vieta nekavējoties jānomazgā ar ūdeni un ziepēm. Ja šķidrums nonācis acīs, acis vismaz 10 min. skalot un nekavējoties konsultēties ar ārstu.

Uzmanību! Gaismas kūlī nekad nevērsiet tieši uz cilvēkiem vai dzīvniekiem. Neskatieties gaismas kūlī (arī no lielāka attāluma). Skatīšanās gaismas kūlī var izraisīt nopietnus redzes bojājumus vai tās zaudēšanu.

Iekārta nav paredzēta lietošanai mitrajā vidē

NOTEIKUMIEM ATBILSTOŠS IZMANTOJUMS

Akumulatora gaismas ir pielietojamas pēc izvēles vai nu kā izklaidēts apgaismojums.

Šo instrumentu drīkst izmantot tikai saskaņā ar minētajiem lietošanas noteikumiem.

AKUMULĀTORI

Jauni akumulatori sasniedz pilnu kapacitāti pēc 4-5 uzlādēšanas un izlādēšanas cikliem. Akumulatori, kas ilgāku laiku nav izmantoti, pirms lietošanas jāuzlādē.

Pie temperatūras, kas pārsniedz 50°C, akumulatoru darbība tiek negatīvi ietekmēta. Vajag izvairīties no ilgākas saules un karstuma iedarbības.

Lādētāja un akumulatoru pievienojuma kontakti jāuztur tīri.

Lai baterijas darba ilgums būtu optimāls, pēc iekārtas izmantošanas tā jāuzlādē.

Lai akumulatori kalpotu pēc iespējas ilgāku laiku, tos pēc uzlādes ieteicams atvienot no lādētāj ierīces.

Akumulatora uzglabāšana ilgāk kā 30 dienas: uzglabāt akumulatoru pie aptuveni 27°C un sausā vietā. Uzglabāt akumulatoru uzlādes stāvoklī aptuveni pie 30%-50%. Uzlādēt akumulatoru visus 6 mēnešus no jauna.

APKOPE

Lampu neizjaukt. Gaismas diožu lampā nav nomaināma.

Izmantojiet tikai firmu Milwaukee piederumus un firmas rezerves daļas. Lieciet nomainīt detaļas, kuru nomainā nav aprakstīta, kādā no firmu Milwaukee klientu apkalpošanas servisiem. (Skat. brošūru „Garantija/klientu apkalpošanas serviss“.)

Pēc pieprasījuma, Jūsu Klientu apkalpošanas centrā vai pie Technotronic Industries GmbH, Max-Eyth-Straße 10, 71364 Winnenden, Vācijā, ir iespējams saņemt iekārtas montāžas rasējumu, iepriekš norādot iekārtas modeli un sērijas numuru, kas atrodas uz datu plāksnītes un sastāv no sešiem simboliem.

USB PIESLĒGVIETA

Caur USB pieslēgvietu pieslēgtā ierīce tiek lādēta. Gadījumā, ja šai ierīcei ir nepieciešams vairāk nekā 2,1 A līdzstrāva, drošinātāji atslēdz strāvas padevi.

SIMBOLI



Pirms sākt lietot instrumentu, lūdzu, izlasiet lietošanas pamācību.



UZMANĪBU! Šī ierīce var izstarot bīstamu starojumu. Nelūkoties uz ieslēgto lampu! Tas var būt kaitīgi acīm.



Neizmetiet elektroiekārtas sadzīves atkritumos! Saskaņā ar Eiropas Direktīvu 2002/96/EK par lietotajām elektroiekārtām, elektronikas iekārtām un tas iekļaušanu valsts likumdošana lietotas elektroiekārtas ir jāsavāc atsevišķi un jānogada otrreizējai pārstrādei videi draudzīga veida.



CE marķējums

TECHNINIAI DUOMENYS	BATERIJOS LEMPUTĖ	M12 LL	M18 LL
Apšvietimo pakanka atlikus 1baterijos įkrovimą. (4,0 Ah)			
aukšta pakopa	8 h	9 h	
vidutinė pakopa	15 h	18 h	
žema pakopa	67 h	75 h	
strobe	16 h	18 h	
Keičiamo akumulatoriaus įtampa	12 V	18 V	
USB išėjimo įtampa	5,0 V / 2,1 A	5,0 V / 2,1 A	
Prietaiso svoris įvertintas pagal EPTA 2003/01 tyrimų metodiką	640 g	960 g	

▲ ĮSPĖJIMAS! Perskaitykite visus saugos nurodymus ir instrukcijas. Jei nepaisysite žemiau pateiktų saugos nuorodų ir reikalavimų, gali trenkti elektros smūgis, kilti gaisras ir/arba galite sunkiai susižaloti arba sužaloti kitus asmenis.
Įsisaugokite šias saugos nuorodas ir reikalavimus, kad ir ateityje galėtumėte jais pasinaudoti.

YPATINGOS SAUGUMO NUORODOS

Prieš atlikdami bet kokius darbus įrenginyje, išimkite keičiamą akumuliatorių.

Sunaudotų keičiamų akumuliatorių nedeginkite ir nemeskite į buitines atliekas. Milwaukee siūlo tausojantį aplinką sudėvėtų keičiamų akumuliatorių tvarkymą, apie tai teiraukitės prekybos atstovo.

Keičiamų akumuliatorių nelaikykite kartu su metaliniais daiktais (trumpojo jungimo pavojus).

Keičiamus „Milwaukee 12 V“ sistemos akumuliatorius kraukite tik „Milwaukee 12 V“ sistemos įkrovikliais. Nekraukite kitų sistemų akumuliatorių.

Ekstremalių apkrovų arba ekstremalios temperatūros poveikyje iš keičiamų akumuliatorių gali ištekėti akumuliatoriaus skystis. Išsitępus akumuliatoriaus skystiui, tuoj pat nuplaukite vandeniu su muilu. Patekus į akis, tuoj pat ne trumpiau kaip 10 minučių gausiai skalaukite vandeniu ir tuoj pat kreipkitės į gydytoją.

Dėmesio: šviesos spindulio niekada nenukreipkite į žmones arba gyvūnus. Į šviesos spindulį nežiūrėkite (net ir iš didesnio atstumo). Žiūrėjimas į šviesos spindulį gali sukelti rimtus regėjimo sutrikimus arba jo praradimą.

Nesinaudokite prietaisu drėgnoje aplinkoje.

NAUDOJIMAS PAGAL PASKIRTĮ

Baterijos lemputė gali būti pritaikoma pasirinktinai: kaip įrenginys šviesai išsklaidyti arba.

Šį prietaisą leidžiama naudoti tik pagal nurodytą paskirtį.

AKUMULIATORIAI

Nauji keičiami akumuliatoriai savo pilną talpą įgyja po 4-5 įkrovos ir iškrovos ciklų. Ilgesnį laiką nenaudotus keičiamus akumuliatorius prieš naudojimą įkraukite.

Aukštesnė nei 50°C temperatūra mažina keičiamų akumuliatorių galią. Venkite ilgesnio saulės ar šilumos šaltinių poveikio.

Įkroviklio ir keičiamo akumuliatoriaus jungiamieji kontaktai visada turi būti švarūs.

Kad prietaisas kuo ilgiau veiktų, pasinaudoję juo, iki galo įkraukite akumuliatorius.

Siekiant užtikrinti kuo ilgesnį baterijos tarnavimo laiką, reikėtų ją po atlikto įkrovimo iškart išimti iš įkroviklio.

Bateriją laikant ilgiau nei 30 dienų, būtina atkreipti dėmesį į šias nuorodas: bateriją laikyti sausoje aplinkoje, esant apie 27 °C temperatūrai. Baterijos įkrovimo lygis turi būti nuo 30 % iki 50 %. Baterija pakartotinai turi būti įkraunama kas 6 mėnesius.

TECHNINIS APTARNAVIMAS

Žibintuvo neardyti. Šviesos diodų lemputė nekeičiama.

Naudokite tik Milwaukee priedus ir atsargines dalis. Dalis, kurių keitimas neaprašytas, leidžiama keisti tik Milwaukee klientų aptarnavimo skyriams (žr. garantiją/klientų aptarnavimo skyrių adresus brošiūroje).

Esant poreikiui, nurodžius mašinos modelį ir šešiaženklį numerį, esantį ant specifikacijų lentelės, klientų aptarnavimo centre arba tiesiogiai „Techtronic Industries GmbH“, Max-Eyth-Str. 10, 71364 Winnenden, Vokietija, galite užsakyti išplėstinį prietaiso brėžinį.

USB JUNGTIS

Prijungtas prietaisas įkraunamas per USB jungtį. Jeigu prietaisui reikia didesnės nei 2,1 A nuolatinės srovės, apsaugos nuo perkrovos sistema atjungia elektros srovės tiekimą.

SIMBOLIAI



Prieš pradėdami dirbti su prietaisu, atidžiai perskaitykite jo naudojimo instrukciją.



DĖMESIO: Šis prietaisas gali skleisti pavojingus spindulius. Nežiūrėti į jungtą lempą. Tai gali būti kenksminga akims.



Neišmeskite elektros įrengimu į buitinius šiukšlynus! Pagal ES Direktyva 2002/96/EB del naudoto įrengimu, elektros įrengimu ir ju ištraukimo ir valstybinius įstatymus naudotus įrengimus būtina surinkti atskirai ir nugabenti antriniu žaliavu perdirbimui aplinkai nekenksmingu būdu.



CE ženklas

TEHNILISED ANDMED	AKUTULI	M12 LL	M18 LL
Põlemiskestus 1 akutäitega (4,0 Ah)			
kõrge aste	8 h	9 h	
keskmise aste	15 h	18 h	
madal aste	67 h	75 h	
strobe	16 h	18 h	
Vahetatava aku pinge	12 V	18 V	
USB väljundpinge	5,0 V / 2,1 A	5,0 V / 2,1 A	
Kaal vastavalt EPTA-protseduurile 01/2003	640 g	960 g	

▲ HOIATUS! Lugege kõiki ohutusjuhiseid ja korraldusi. Ohutusnõuete ja juhiste eiramise tagajärjeks võib olla elektrilöökk, tulekahju ja/või rasked vigastused.
Hoidke kõik ohutusnõuded ja juhised edasiseks kasutamiseks hoolikalt alles.

SPETSIAALSSED TURVAJUHISED

Enne kõiki töid masina kallal võtke vahetatav aku välja.

Ärge visake tarvitatud vahetatavaid akusid tulle ega olmeprügisse. Milwaukee pakub vanade akude keskkonnahoidlikku käitlust; palun küsige oma erialaselt tarnijat.

Ärge säilitage vahetatavaid akusid koos metallesemetega (lühiseoht).

Laadige süsteemi Milwaukee 12 V vahetatavaid akusid ainult süsteemi Milwaukee 12 V laadijatega. Ärge laadige nendega teiste süsteemide akusid.

Äärmuslikul koormusel või äärmuslikul temperatuuril võib kahjustatud vahetatavast akust akuvedelik välja voolata. Akuvedelikuga kokkupuutumise korral peske kohe vee ja seebiga. Silma sattumise korral loputage kiiresti põhjalikult vähemalt 10 minutit ning pöörduge viivitamatult arsti poole.

Hoiatus! Ärge suunake valguskiirt otse inimestele või loomadele. Ärge vaadake otse valguskiire sisse (ka mitte suurelt vahemaalt). Valguskiire sisse vaatamine võib põhjustada nägemise tõsist kahjustumist või täielikku kadumist.

Ärge kasutage seadet niiskes keskkonnas.

KASUTAMINE VASTAVALT OTSTARBELE

Akutuld saab kasutada valikuliselt hajuvalgustina.

Antud seadet tohib kasutada ainult vastavalt äranäidatud otstarbele.

AKUD

Uued vahetatavad akud saavutavad oma täieliku mahtuvuse pärast 4–5 laadimis- ja tühjendustsüklit. Pikemat Milwaukeea mittekasutatud akusid laadige veel enne kasutamist.

Temperatuur üle 50 °C vähendab vahetatava aku töövõimet. Vältige pikemat soojenemist päikese või kütteseadme mõjul.

Hoidke laadija ja vahetatava aku ühenduskontaktid puhtad. Optimaalse patarei eluea tagamiseks, pärast kasutamist lae patareiplokk täielikult.

Akud tuleks võimalikult pika kasutusea saavutamiseks pärast täislaadimist laadijast välja võtta.

Aku ladustamisel üle 30 päeva:

Ladustage akut kuivas kohas u 27°C juures.

Ladustage akut u 30-50% laetusseisundis.

Laadige aku iga 6 kuu tagant täis.

HOOLDUS

Ärge monteerige lampi lahti. LED-pirn ei ole väljavahetatav. Kasutage ainult Milwaukee tarvikuid ja tagavaraosi. Detailid, mille väljavahetamist pole kirjeldatud, laske välja vahetada Milwaukee klienditeeninduspunkti või vahetult firmalt Techtronic Industries GmbH, Max-Eyth-Straße 10, 71364 Winnenden, Germany.

Vajadusel saab nõuda seadme plahvatusjoonise võimsussildil oleva masinatüübi ja kuuekohalise numbri alusel klienditeeninduspunkti või vahetult firmalt Techtronic Industries GmbH, Max-Eyth-Straße 10, 71364 Winnenden, Germany.

USB ÜHENDUS

Külge ühendatud seadet laetakse USB ühenduse kaudu. Kui seade peaks vajama rohkem kui 2,1 A alalisvoolu, siis lülitub voolutoide välja.

SÜMBOLID



Palun lugege enne käikulaskest kasutamisejuhend hoolikalt läbi.



ETTEVAATUST! Antud seade võib kiirgata ohtlikku kiirgust. Ära vaata töötavale lambile! See võib kahjustada nägemist.



Ärge käideldge kasutuskõlbmatuks muutunud elektrilisi tööriistu koos olmejäätmetega! Vastavalt Euroopa Parlamendi ja nõukogu direktiivile 2002/96/EÜ elektri- ja elektroonikaseadmete jäätmete kohta ning direktiivi nõuete kohaldamisele liikmesriikides tuleb asutuskõlbmatuks muutunud elektrilised tööriistad koguda eraldi ja keskkonnasäästlikult korduskasutada või ringlusesse võtta.



CE-märk

ТЕХНИЧЕСКИЕ ДАННЫЕ	АККУМУЛЯТОРНЫЙ ФОНАРЬ	M12 LL	M18 LL
Длительность работы на 1 зарядке аккумулятора (4,0 Ah)			
высокая ступень	8 h	9 h	
средняя ступень	15 h	18 h	
низкая ступень	67 h	75 h	
стробоскоп	16 h	18 h	
Вольтаж аккумулятора	12 V	18 V	
Выходное напряжение USB	5,0 V / 2,1 A	5,0 V / 2,1 A	
Вес согласно процедуре EPTA 01/2003	640 g	960 g	

⚠ ПРЕДУПРЕЖДЕНИЕ! Прочтите все указания по безопасности и инструкции. Упущения, допущенные при соблюдении указаний и инструкций по технике безопасности, могут стать причиной электрического поражения, пожара и тяжелых травм. **Сохраняйте эти инструкции и указания для будущего использования.**

РЕКОМЕНДАЦИИ ПО ТЕХНИКЕ БЕЗОПАСНОСТИ

Выньте аккумулятор из машины перед проведением с ней каких-либо манипуляций.

Не выбрасывайте использованные аккумуляторы вместе с домашним мусором и не сжигайте их. Дистрибьюторы компании Milwaukee предлагают восстановление старых аккумуляторов, чтобы защитить окружающую среду.

Не храните аккумуляторы вместе с металлическими предметами во избежание короткого замыкания.

Для зарядки аккумуляторов модели Milwaukee 12 V используйте только зарядным устройством Milwaukee 12 V. Не заряжайте аккумуляторы других систем.

Аккумуляторная батарея может быть повреждена и дать течь под воздействием чрезмерных температур или повышенной нагрузки. В случае контакта с аккумуляторной кислотой немедленно промойте место контакта мылом и водой. В случае попадания кислоты в глаза промойте глаза в течении 10 минут и немедленно обратитесь за медицинской помощью.

Предупреждение: никогда не направлять световой луч непосредственно на людей или животных. Не смотреть на световой луч (даже с большого расстояния). Световой луч может стать причиной серьезных повреждений или потери зрения.

Не использовать прибор во влажной среде.

ИСПОЛЬЗОВАНИЕ

Аккумуляторный фонарь на выбор можно использовать как для освещения рассеянным светом так.

Не пользуйтесь данным инструментом способом, отличным от указанного для нормального применения.

АККУМУЛЯТОР

Новый аккумулятор заряжается до полной емкости после 4 - 5 зарядных циклов. Перед использованием аккумулятора, которым не пользовались некоторое время, его необходимо зарядить.

Температура выше 50°C снижает работоспособность аккумуляторов. Избегайте продолжительного нагрева или прямого солнечного света (риск перегрева).

Контакты зарядного устройства и аккумуляторов должны содержаться в чистоте.

Для обеспечения оптимального срока службы аккумулятор необходимо полностью заряжать после использования прибора.

Для достижения максимально возможного срока службы аккумуляторы после зарядки следует вынимать из зарядного устройства.

При хранении аккумулятора более 30 дней: Храните аккумулятор при 27°C в сухом месте. Храните аккумулятор с зарядом примерно 30% - 50%. Каждые 6 месяцев аккумулятор следует заряжать.

ОБСЛУЖИВАНИЕ

Не разбирать лампу. Светодиодные лампы не меняются. Пользуйтесь аксессуарами и запасными частями только фирмы Milwaukee. В случае возникновения необходимости в замене, которая не была описана, пожалуйста, обращайтесь на один из сервисных центров (см. список наших гарантийных/сервисных организаций).

При необходимости, у сервисной службы или непосредственно у фирмы Techtronic Industries GmbH, Max-Eyth-Straße 10, 71364, Винненден, Германия, можно запросить сборочный чертеж устройства, сообщив его тип и шестизначный номер, указанный на фирменной табличке.

USB-ПОРТ

Подключенное устройство заряжается через USB-разъем. Если устройству требуется постоянный ток более 2,1 А, система защиты от перегрузки отключает электропитание.

СИМВОЛЫ



Пожалуйста, внимательно прочтите инструкцию по использованию перед началом любых операций с инструментом.



ОСТОРОЖНО: данный прибор может быть источником опасного излучения. Не смотрите на рабочую лампу. Это может быть опасным для глаз.



Не выбрасывайте электроинструмент с бытовыми отходами! Согласно Европейской директиве 2002/96/ЕС по отходам от электрического и электронного оборудования и соответствующим нормам национального права вышедшие из употребления электроинструменты подлежат сбору отдельно для экологически безопасной утилизации.



Знак CE

ТЕХНИЧЕСКИ ДАННИ	ЛАМПА НА БАТЕРИЯТА	M12 LL	M18 LL
Продължителност на светене с 1 зареждане на батерията (4,0 Ah)			
Висока степен	8 h	9 h	
Средна степен	15 h	18 h	
Ниска степен	67 h	75 h	
строб	16 h	18 h	
Напрежение на аккумулятора	12 V	18 V	
USB изходното напрежение	5,0 V / 2,1 A	5,0 V / 2,1 A	
Тегло съгласно процедурата EPTA 01/2003	640 g	960 g	

⚠ ПРЕДУПРЕЖДЕНИЕ! Прочетете всички указания и напътствия за безопасност. Упущения, допущенные при соблюдении указаний и инструкций по технике безопасности, могут стать причиной электрического поражения, пожара и тяжелых травм. **Сохраняйте эти инструкции и указания для будущего использования.**

СПЕЦИАЛНИ УКАЗАНИЯ ЗА БЕЗОПАСНОСТ

Преди започване на каквито е да работи по машината извадете аккумулятора.

Не изхвърляйте изхабените аккумулятори в огъня или в при битовите отпадъци. Milwaukee предлага екологосъобразно събиране на старите аккумулятори; моля попитайте Вашия специализиран търговец.

Не съхранявайте аккумуляторите заедно с метални предмети (опасност от късо съединение).

Аккумулятори от системата Milwaukee 12 V да се зареждат само със зарядни устройства от системата Milwaukee 12 V laden. Да не се зареждат аккумулятори от други системи.

При екстремно натоварване или екстремна температура от повредени аккумулятори може да изтече батерийна течност. При допир с такава течност веднага измийте с вода и сапун. При контакт с очите веднага изплаквайте старателно най-малко 10 минути и незабавно потърсете лекар.

Внимание: Никога не насочвайте светлинния лъч директно към хора или животни. Не гледайте в светлинния лъч (дори и от по-голямо разстояние). Гледането в светлинния лъч може да причини сериозни нарушения и дори загуба на зрението.

Не използвайте уреда във влажна и мокра среда.

ИЗПОЛЗВАНЕ ПО ПРЕДНАЗНАЧЕНИЕ

Лампата на батерията може да се използва като дифузно осветление.

Този уред може да се използва по предназначение само както е посочено.

АККУМУЛЯТОРИ

Новите сменяеми аккумулятори достигат пълния си капацитет след 4-5 цикъла на зареждане и разреждане. Аккумулятори, които не са ползвани по-дълго време, преди употреба да се дозаредят.

Температура над 50°C намалява мощността на аккумулятора. Да се избягва по-продължително нагряване на слънце или от отопление.

Поддържайте чисти присъединителните контакти на зарядното устройство и на аккумулятора.

За оптимална продължителност на живот след употреба батериите трябва да се заредят напълно.

За възможно по-дълга продължителност на живот батериите трябва да се изваждат от уреда след зареждане.

При съхранение на батериите за повече от 30 дни: съхранявайте батерията при прилб. 27°C и на сухо място. Съхранявайте батерията при 30 до 50 % от заряда. Зареждайте батерията на всеки 6 месеца.

ПОДДРЪЖКА

Не разглобявайте лампата. Светодиодната лампа не може да се сменя.

Да се използват само аксесоари на Milwaukee и резервни части на. Елементи, чиято подмяна не е описана, да се дадат за подмяна в сервис на Milwaukee (вижте брошурата „Гаранция и адреси на сервиси“).

При необходимост можете да поискате схема на елементите на уреда при посочване на обозначение на машината и шестцифрения номер на табелката за технически данни от Вашия сервис или директно на Techtronic Industries GmbH, Max-Eyth-Straße 10, 71364 Winnenden, Германия.

USB БУКСА

Уреди свързани към USB порта се зареждат чрез него. В случай, че уредът се нуждае от повече от 2,1 ампера постоянно напрежение, защитата от претоварване ще изключи електрическото захранване.

СИМВОЛИ



Преди пускане на уреда в действие моля прочетете внимателно инструкцията за използване.



ВНИМАНИЕ: Този уред може да има опасно излъчване. Не гледайте срещу включената лампа. Това може да доведе до увреждане на очите Ви.



Не изхвърляйте електроинструменти при битовите отпадъци! Съобразно Европейска директива 2002/96/ЕО за стари електрически и електронни уреди и нейното реализиране в националното законодателство изхабените електроинструменти трябва да се събират отделно и да се предават в пункт за екологосъобразно рециклиране.



CE-знак

DATE TEHNICE	LAMPA CU ACUMULATOR	M12 LL	M18 LL
Durata de iluminare cu 1 încărcare a acumulatorului (4,0 Ah)			
treapta înaltă	8 h	9 h	
treapta mijlocie	15 h	18 h	
treapta joasă	67 h	75 h	
stroboscop	16 h	18 h	
Tensiune acumulator	12 V	18 V	
Tensiunea de ieșire USB	5,0 V / 2,1 A	5,0 V / 2,1 A	
Greutatea conform „EPTA procedure 01/2003”	640 g	960 g	

⚠️ AVERTIZARE! Citiți toate indicațiile de siguranță și toate instrucțiunile. Nerespectarea indicațiilor de avertizare și a instrucțiunilor poate provoca electrocutare, incendii și/sau răniri grave.
Păstrați toate indicațiile de avertizare și instrucțiunile în vederea utilizărilor viitoare.

INSTRUCȚIUNI DE SECURITATE

Îndepărtați acumulatorul înainte de începerea lucrului pe mașina

Nu aruncați acumulatorii uzați la containerul de reziduri menajere și nu îi ardeți. Milwaukee Distributors se oferă să recupereze acumulatorii vechi pentru protecția mediului înconjurător.

Nu depozitați acumulatorul împreună cu obiecte metalice (risic de scurtcircuit)

Folosiți numai încărcătoare System Milwaukee 12 V pentru încărcarea acumulatorilor System Milwaukee 12 V. Nu folosiți acumulatorii din alte sisteme.

Acidul se poate scurge din acumulatorii deteriorați la încălziri sau temperaturi extreme. În caz de contact cu acidul din acumulator, spălați imediat cu apă și săpun. În caz de contact cu ochii, clătiți cu atenție timp de cel puțin 10 minute și apelați imediat la îngrijire medicală.

Atenționare: Nu îndreptați niciodată fascicolul luminos direct înspre persoane sau animale. Nu priviți în fascicolul luminos (nici măcar de la distanță mai mare). Privitul în fascicolul luminos poate provoca răniri grave sau chiar pierderea vederii.

Nu utilizați aparatul într-o ambianță umedă.

CONDIȚII DE UTILIZARE SPECIFICATE

Lampa cu acumulator se poate folosi la alegere pentru o iluminare difuză.

Nu utilizați acest produs în alt mod decât cel stabilit pentru utilizare normală

ACUMULATORI

Noile pachete de acumulatori ating capacitatea totală de încărcare după 4-5 încărcări și descărcări. Acumulatorii care nu au fost utilizați o perioadă de timp trebuie reîncărcați înainte de utilizare.

Temperatura mai mare de 50°C (122°F) reduce performanța acumulatorului. Evitați expunerea prelungită la căldură sau radiație solară (risic de supraîncălzire)

Contactele încărcătoarelor și acumulatorilor trebuie păstrate curate.

În scopul optimizării duratei de funcționare, bateriile trebuie reîncărcate complet după utilizare.

Pentru o durată de viață cât mai lungă, acumulatorii ar trebui scoși din încărcător după încărcare.

La depozitarea acumulatorilor mai mult de 30 zile:

Acumulatorii se depozitează la cca. 27°C și la loc uscat. Acumulatorii se depozitează la nivelul de încărcare de cca. 30%-50%.

Acumulatorii se încarcă din nou la fiecare 6 luni.

INTREȚINERE

Nu dezasmblați lampa. Lampa cu LED nu se schimbă.

Utilizați numai accesorii și piese de schimb Milwaukee. Dacă unele din componentele care nu au fost descrise trebuie înlocuite, vă rugăm contactați unul din agenții de service Milwaukee (vezi lista noastră pentru service / garanție)

Dacă este necesar, puteți solicita de la centrul dvs. de service pentru clienți sau direct la Technonic Industries GmbH, Max-Eyth-Straße 10, 71364 Winnenden, Germania un desen descompus al aparatului prin indicarea tipului de aparat și a numărului cu șase cifre de pe plăți indicatoare.

RACORD USB

Prin portul USB se încarcă aparatul conectat. Dacă aparatul necesită mai mult de 2,1 A curent continuu, protecția la suprasarcină va decupla alimentarea electrică.

SIMBOLURI



Vă rugăm citiți cu atenție instrucțiunile înainte de pornirea mașinii



ATENȚIE: Acest aparat poate emite radiații periculoase. A nu se privi în lampa aprinsă. Poate să fie dăunător pentru ochi.



Nu aruncați scule electrice în gunoii menajeri! Conform directivei europene nr. 2002/96/EC referitor la aparate electrice și electronice uzate precum și la transpunerea acesteia în drept național, sculele electrice trebuie colectate separat și introduse într-un circuit de reciclare ecologic.



Marcaj CE

ТЕХНИЧКИ ПОДАТОЦИСВЕТИЛКА ЗА АКУМУЛАТОРОТ	M12 LL	M18 LL
Времетраење на осветлувањето со 1 полнење на акумулаторот односно батеријата (4,0 Ah)		
високо ниво	8 h	9 h
средно ниво	15 h	18 h
ниско ниво	67 h	75 h
strobe	16 h	18 h
Волтажа на батеријата	12 V	18 V
USB излезен напон	5,0 V / 2,1 A	5,0 V / 2,1 A
Тежина според ЕПТА-процедурата 01/2003	640 g	960 g

⚠️ ВНИМАНИЕ! Прочитајте ги безбедносните напомени и упатства. Заборавање на почитувањето на безбедносните упатства и инструкции можат да предизвикаат електричен удар, пожар и/или тешки повреди.
Сочувајте ги сите безбедносни упатства и инструкции за во иднина.

УПАТСТВО ЗА УПОТРЕБА

Извадете го батеријскиот склоп пред отпочнување на каков и да е зафат врз машината.

Не ги оставајте искористените батерии во домашниот отпад и не горете ги. Дистрибутерите на АЕГ ги собираат старите батерии, со што ја штитат нашата околина.

Не ги чувајте батериите заедно со метални предмети (ризик од краток спој).

Користете исклучиво Систем Milwaukee 12 V за полнење на батерии од Milwaukee 12 V систем. Не користете батерии од друг систем.

Киселината од оштетените батериите може да истече при екстреман напон или температури. Доколку дојдете во контакт со исатата, измијте се веднаш со сапун и вода. Во случај на контакт со очите плакнете ги убаво најмалку 10 минути и задолжително одете на лекар.

Предупредување: никогаш не го насочувајте светлинскиот зрак директно на лица ниту животни. Не гледајте во светлинскиот зрак (не правете го тоа ниту од поголема оддалеченост). Гледањето во светлинскиот зрак може да предизвика сериозни повреди или губење на силата за гледање.

Не го употребувајте аппаратот во влажно опкружување.

СПЕЦИФИЦИРАНИ УСЛОВИ НА УПОТРЕБА

Светилката за акумулаторот по избор може да се употреби како дифузно осветлување.

Не го користете овој производ на било кој друг начин освен пропишаниот за нормална употреба.

БАТЕРИИ

Нови комплекти батерии постигнуваат целосен капацитет по 4-5 циклуса на полнење и празнење. Подолг период неупотребувани комплекти батерии да се наполнат пред употреба.

Температура повисока од 50°C (122°F) го намалуваат траењето на батериите. Избегнувајте подолго изложување на батериите на високи температури или сонце (ризик од прегревање).

Клемите на полначот и батериите мора да бидат чисти.

За оптимален работен век батериите мора да се наполнат целосно по употреба.

За можно подолг век на траење, апаратите после нивното полнење треба да бидат извадени од аппаратот за полнење на батериите.

Во случај на складирање на батеријата подолго од 30 дена: Акумулаторот да се чува на температура од приближно 27°C и на суво место. Акумулаторот да се складира на приближно 30%-50% од состојбата на наполнетост.

Акумулаторот повторно да се наполни на секои 6 месеци.

ОДРЖУВАЊЕ

Не ја растурајте ламбата. ЛЕД-ламбичката не се заменува.

Користете само Milwaukee додатоци и резервни делови. Доколку некои од компонентите кои не се опишани треба да бидат заменети, Ве молиме контактирајте ги сервисните агенти на Milwaukee (консултирајте ја листата на адреси).

При потреба може да се побара експлозионен цртеж на апаратот со наведување на машинскиот тип и шестоцифрениот број на табличката со учинокот или во Вашата корисничка служба или директно кај Technonic Industries GmbH, Max-Eyth-Straße 10, 71364 Winnenden, Германија.

УСБ ПРИКЛУЧОК

Преку УСБ-приклучокот се полни приклучениот апарат. Доколку апаратот има потреба од повеќе од 2,1 A истосмерна струја, заштитата од преоптоварување на мрежата го исклучува снабдувањето со струја.

СИМБОЛИ



Ве молиме пред да ја стартувате машината обрнете внимание на упатствата за употреба.



ВНИМАНИЕ: Овој апарат може да исшушта опасно зрачење. Не гледајте во вклучената ламба. Тоа може да биде штетно по окото.



Не ги фрлајте електричните апарати заедно со другиот домашен отпад! Европска регулатива 2002/96/EC за одлагање на електрична и електронска опрема и се применува согласно националните закони. Електричните апарати кои го достигнале крајот на својот животен век мора да бидат одвоено собрани и вратени во соодветна рециклажна установа.



CE-знак

一次充电发光时间 (4,0 Ah)		
高等	8 h	9 h
中等	15 h	18 h
低等	67 h	75 h
频闪	16 h	18 h
蓄电池电压	12 V	18 V
USB输出电压	5,0 V / 2,1 A	5,0 V / 2,1 A
重量符合EPTA – Procedure01 / 2003	640 g	960 g

警告！ 务必阅读所有安全提示和指示。如未确实 遵循警告提示和指示，可能导致电击、火灾并且/ 或其他的严重伤害。
妥善保存所有的警告提示和指示，以便日后查阅。

特殊安全指示

在机器上进行任何修护工作之前，先拿出蓄电池。
损坏的蓄电池不可以丢入火中或一般的家庭垃圾中。Milwaukee 提供了符合环保要求的回收项目： 请向您的专业经销商索取有关详情。
蓄电池不可以和金属物体存放在一起（可能产生短路）。
Milwaukee 12 V 系列的蓄电池只能和 Milwaukee 12 V 系列的充电器配合使用。不可以使用本充电器为其它系列的电池充电。
在过度超荷或极端的温度下，可能从损坏的蓄电池中流出液体。如果触摸了此液体，必须马上使用肥皂和大量清水冲洗。如果此类流体侵入眼睛，马上用清水彻底清洗眼睛（至少冲洗 10 分钟），接着即刻就医治疗。
警告：务必绝不将光束对准人员或动物直照。请不要把眼睛靠近或直视光束（即使距离较大）。直视光束会导致严重伤害或造成失明。
不得将机器使用于潮湿环境中。

正确地使用机器

充电式灯有和满射灯。
请依照本说明书的指示使用此机器。

蓄电池

新的蓄电池经过 4 - 5 次的充、放电后，可达到最大的电容量。长期储放的蓄电池，必须先充电再使用。
如果周围环境的温度超过摄氏 50 度，蓄电池的功能会减弱。勿让蓄电池长期暴露在阳光或暖气下。
充电器和蓄电池的接触点都必须保持干净。
为获得最长寿命，使用后应把蓄电池充满电。
为确保最长使用寿命，充电后应把蓄电池从充电器取出。
蓄电池储存时间长于30日： 在环境温度27°C左右干燥处储存蓄电池。在百分之30至50充电状态储存蓄电池。每6月重新充电。





维修

由于LED灯是不可交换的，不得把灯拆开。
只能使用 Milwaukee 的配件和零件。缺少检修说明的机件如果损坏了，必须交给 Milwaukee 的顾客服务中心更换（参考手册“保证书 / 顾客服务中心地址”）。
如果需要机器的分解图，可以向您的顾客服务中心或直接向 Techtronic Industries GmbH, Max-Eyth-Straße 10, 71364 Winnenden, Germany 联络。案件时必须提供以下资料：机型和机器铭牌上的六位数号码。

USB连接

通过USB接口向被连接设备充电。如果设备所需电流超过2.1 A直流，过载保护将关闭电源。

符号

-  使用本机器之前请详细阅读使用说明书。
-  注意：本仪器可能会发出危险的辐射。由于该辐射对眼睛会有害，务必不直视点亮的灯。
-  不可以把损坏的电动工具丢弃在家庭垃圾中！根据被欧盟各国引用的有关旧电子机器的欧洲法规 2002/96/EC，必须另外收集旧电子机器，并以符合环保规定的方式回收再利用。
-  欧洲共同体标志

Copyright 2014
Techtronic Industries GmbH
Max-Eyth-Straße 10
71364 Winnenden
Germany
+49 (0) 7195-12-0



TR 066

(09.14)

4931 416 36