

Milwaukee®

Nothing but **HEAVY DUTY**.®



CS 85 CBE **CS 85 SB**

Original instructions
Originalbetriebsanleitung
Notice originale
Istruzioni originali
Manual original
Manual original
Oorspronkelijke
gebruiksaanwijzing
Original brugsanvisning
Original bruksanvisning
Bruksanvisning i original

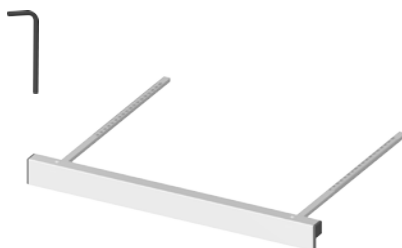
Alkuperäiset ohjeet
Πρωτότυπο οδηγίων χρήσης
Original isletme talimatı
Původním návodem k používání
Původný návod na použití
Instrukcją oryginalną
Eredeti használati utasítás
Izvirna navodila
Originalne pogonske upute
Instrukcijām oriēnālvadā
Originali instrukcija

Algupärane kasutusjuhend
Оригинальное руководство
по эксплуатации
Оригинално ръководство за
експлоатация
Instrucțiuni de folosire originale
Оригинален прирачник за
работа
Оригінал інструкції з
експлуатації
التعليمات الأصلية

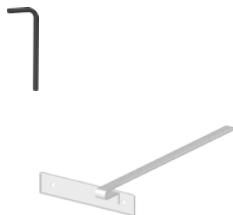
Technical Data, Safety Instructions, Specified Conditions of Use, EC-Declaration of Conformity, Mains connection, Maintenance, Symbols	Please read and save these instructions!	English	21
Technische Daten, Sicherheitshinweise, Bestimmungsgemäße Verwendung, CE-Konformitätserklärung, Netzanschluss, Wartung, Symbole	Bitte lesen und aufbewahren!	Deutsch	24
Caractéristiques techniques, Instructions de sécurité, Utilisation conforme aux prescriptions, Déclaration CE de Conformité, Branchement secteur, Entretien, Symboles	A lire et à conserver soigneusement	Français	28
Dati tecnici, Norme di sicurezza, Utilizzo conforme, Dichiarazione di Conformità CE, Collegamento alla rete, Manutenzione, Simboli	Si prega di leggere e conservare le istruzioni!	Italiano	32
Datos técnicos, Instrucciones de seguridad, Aplicación de acuerdo a la finalidad, Declaración de Conformidad CE, Conexión eléctrica, Mantenimiento, Símbolos	Lea y conserve estas instrucciones por favor!	Español	36
Características técnicas, Instruções de segurança, Utilização autorizada, Declaração de Conformidade CE, Ligação à rede, Manutenção, Símbolo	Por favor leia e conserve em seu poder!	Português	40
Technische gegevens, Veiligheidsadviezen, Voorgeschreven gebruik van het systeem, EC-Konformiteitsverklaring, Net aansluiting, Onderhoud, Symbolen	Lees en let goed op deze adviezen!	Nederlands	44
Tekniske data, Sikkerhedshenvisninger, Tiltænkt formål, CE-Konformitetserklæring, Netttilslutning, Vedligeholdelse, Symboler	Vær venlig at læse og Opbevare!	Dansk	48
Tekniske data, Spesielle sikkerhetshenvisninger, Formålsmessig bruk, CE-Samsvarserklæring, Netttilkopling, Vedlikehold, Symboler	Vennligst les og oppbevar!	Norsk	52
Tekniska data, Säkerhetsutrustning, Använd maskinen Enligt anvisningarna, CEFörsäkran, Nätanslutning, Skötsel, Symboler	Läs igenom och spara!	Svenska	55
Tekniset arvot, Turvallisuusohjeet, Tarkoituksenmukainen käyttö, Todistus CE-standardin mukaisuudesta, Verkkoliitäntä, Huolto, Symbolit	Lue ja säilytä!	Suomi	58
Τεχνικά στοιχεία, Ειδικές υποδείξεις ασφαλείας, Χρήση σύμφωνα με το σκοπό προοριζομένου, Δήλωση πιστότητας ΕΚ, Μηταρικές, Χαρακτηριστικά, Συντήρηση, Σύμβολα.	Παρακαλώ διαβάστε τις και φυλάξτε τις!	Ελληνικά	61
Teknik veriler, Güvenliğinin için talimatlar, Kullanım, CE uygunluk beyanice, Şebeke bağlantısı, Bakım, Semboller	Lütfen okuyun ve saklayın	Türkçe	65
Technická data, Speciální bezpečnostní upozornění, Oblast využití, CE-prohlášení o shodě, Připojení na síť, Udržba, Symboly	Po přečtení uschovejte	Česky	69
Technické údaje, Špeciálne bezpečnostné pokyny, Použitie podľa a predpisov, CE-Vyhľadanie konformity, Sieťová pripojka, Udržba, Symboly	Prosím prečítať a uschovať!	Slovensky	72
Dane techniczne, Specjalne zalecenia dotyczace bezpieczonestwa, Uzytkowanie zgodnie z przeznaczeniem, Swiadectwo zgodnosci ce, Podlaczenie do sieci, Gwarancja, Symbole	Należy uważnie przeczytać i zachować do wglądu!	Polski	76
Műszaki adatok, Különleges biztonságási tudnivalók, Rendeltetés szerű használat, CE-azonosság nyilatkozat, Hálózati csatlakoztatás, Karbantartás, Szimbólumok	Olvassa el és őrizze meg	Magyar	80
Tehnični podatki, Specialni varnostni napotki, Uporaba v skladu z namembnostjo, CE-izjava o konformnosti, Omeženi priključek, Vzdrževanje, Simboli	Prosim preberite in shranite!	Slovensko	84
Tehnički podaci, Specijalne sigurnosne upute, Propisna upotreba, CE-izjava konformnosti, Priključak na mrežu, Održavanje, Simboli	Molimo pročitati i sačuvati	Hrvatski	87
Tehniskie dati, Speciālie drošības noteikumi, Noteikumiem atbilstošs izmantojums, Atbilstība CE normām, Tikla pieslēgums, Apkope, Simboli	Pielikums lietošanas pamācībai	Latviski	91
Techniniai duomenys, Ypatingos saugumo nuorodos, Naudojimas pagal paskirti, CE Atitikties pareiškimas, Elektros tinklo jungtis, Techninis aptarnavimas, Simboliai	Prašome perskaityti ir neišimti!	Lietuviškai	95
Tehnilised andmed, Spetsiaalsed turvajuhised, Kasutamine vastavalt otstarbele, EÜ Vastavusavaldus, Võrku ühendamine, Hooldus, Sümbolid	Palun lugege läbi ja hoidke alal!	Eesti	99
Технические данные, Рекомендации по технике безопасности, Использо- вание, Подключение к электросети, Обслуживание, Символы	Пожалуйста прочтите и сохраните эту инструкцию.	Русский	102
Технически данни, Специални указания за безопасност, Използване по предназначение, CE-Декларация за съответствие, Свързване към мрежата, Поддръжка, Символи	Моля прочетете и запазете!	Български	106
Date tehnice, Instrucțiuni de securitate, Condiții de utilizare specificate, Declarație de conformitate, Acumulatori, Intreținere, Simboluri	Va rugăm citiți și păstrați aceste instrucțiuni	Română	110
Технички Податоци, Упатство За Употреба, Специфицирани Услови На Употреба, Еу-декларација За Сообразност, БАТЕРИИ, Одржување, Символи	Ве молиме прочитајте го и чувајте го ова упатство!	Македонски	114
Технічні характеристики, Вказівки З Техніки Безпеки, Використання за призначенням, Сертифікат Відповідності Вимогам Єс, Підключення до мережі, Обслуговування, Символи	Прочитайте та зберіть цю інструкцію.	Українська	118
تعليمات السلامة، شروط الاستخدام المحددة، توصيل الموصلات الرئيسية، إعلان المطابقة - الاتحاد الأوروبي، الصيانة، الرموز	يُرجى قراءة وحفظ هذه التعليمات!	العربية	125

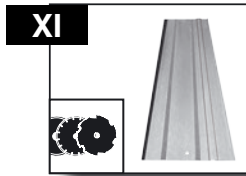
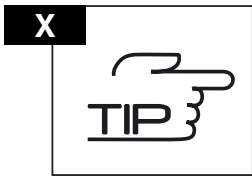
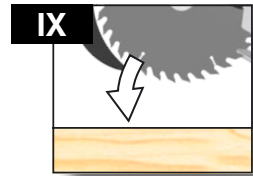
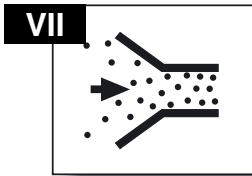
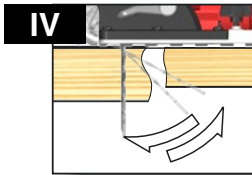
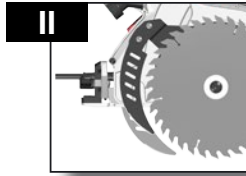


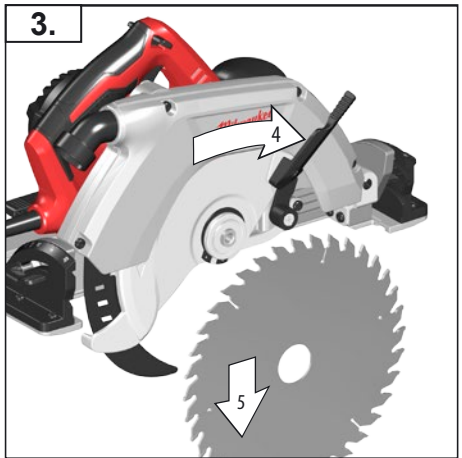
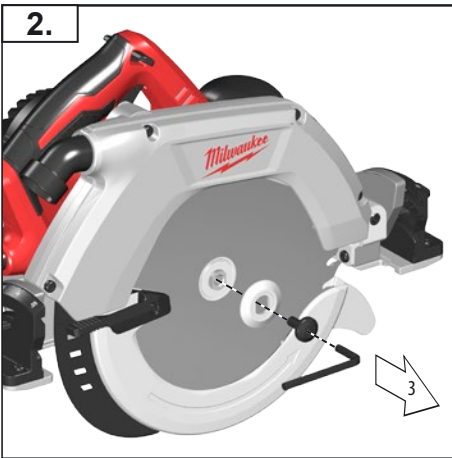
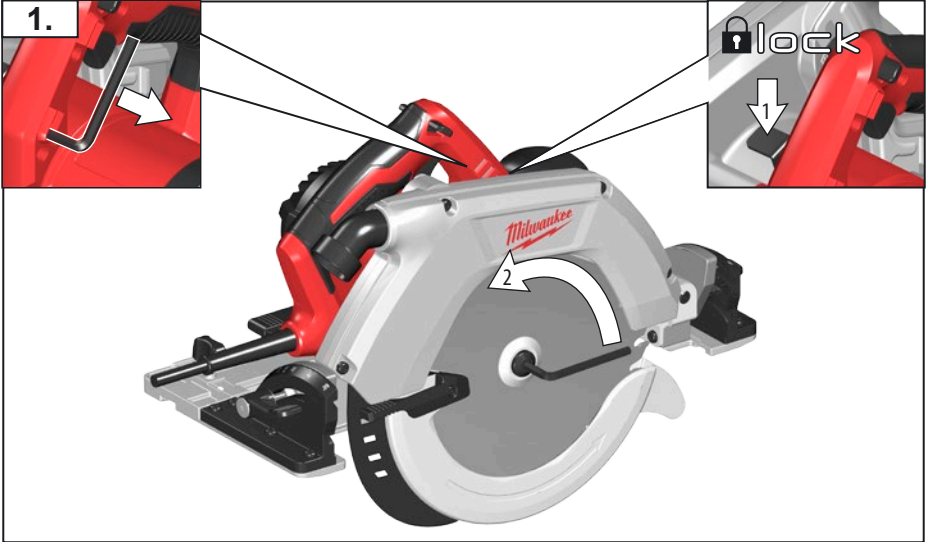
CS 85 CBE



CS 85 SB

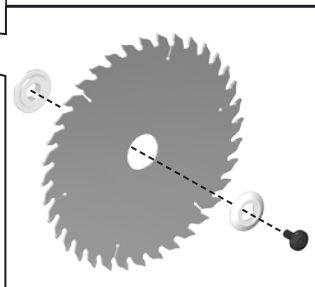
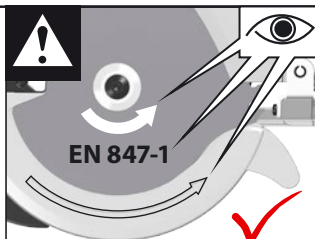
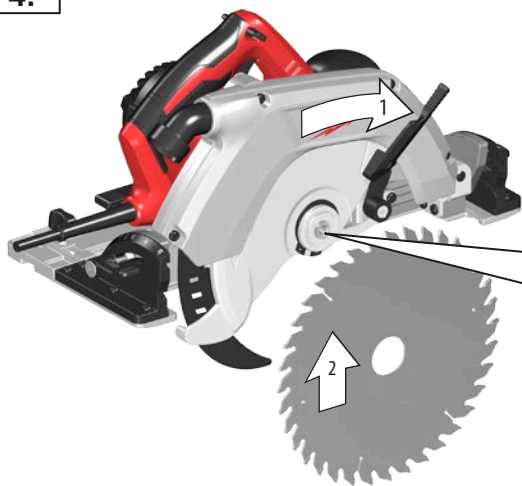






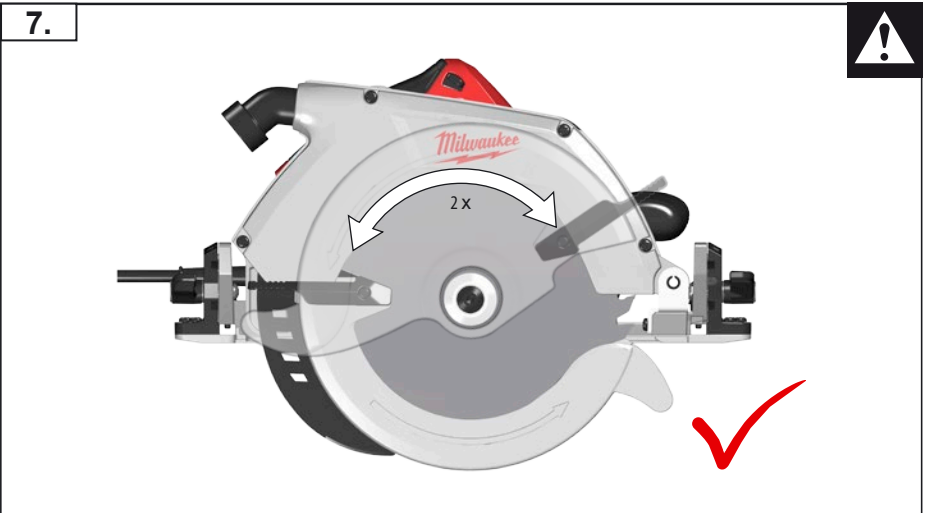


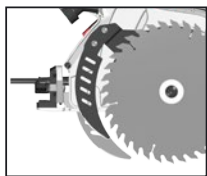
4.



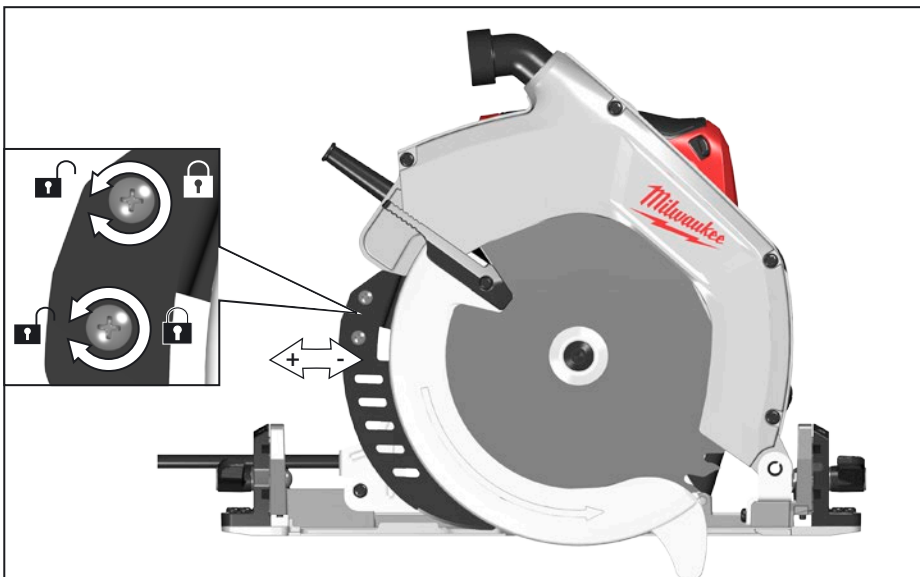
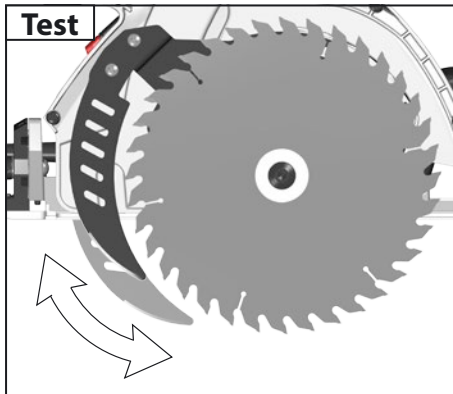
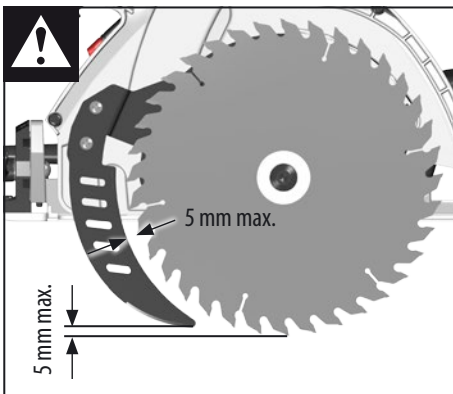
5.







CS 85 CBE





START
STOP



For safety reasons this power tool is fitted with a switch lock and the On-/Off switch cannot be locked in the „On“ position
Aus Sicherheitsgründen ist das Elektrowerkzeug mit einer Einschalt-sperre versehen und der Ein-/Ausmacher lässt sich nicht arretieren.
Pour des raisons de sécurité, l'outil électrique est doté d'un verrouillage de mise en marche et le commutateur de mise en marche et d'arrêt ne peut pas s'enclencher.

Per motivi di sicurezza, questo utensile elettrico è dotato di pulsante d'arresto.

Por razones de seguridad la herramienta electrificante un seguro de arranque, el interruptor de arranque no tiene la posibilidad de de enclavamiento.

Por razões de segurança a ferramenta eléctrica possui um encravamento de ligação. Além disso, não é possível fixar o interruptor.

Uit veiligheidsoverwegingen is de machine van een inschakelvergren-deling voorzien en de aan-uitschakelaar is niet te vergrendelen.

Maskinen er af sikkerhedshensyns forsynet med en indkoblingspærre.

Av sikkerhetsgrunner er elektroverktøyet utstyrt med innkoblings-sperre, og av-/på-bryteren lar seg ikke låse.

För Din säkerhet är maskinen utrustad med låsknapp så strömbry-taren ej kan tryckas in.

Turvallisuussystiä on ko. sähkötyökalu varustettu kytkemisen estolla ja On-Ei-kytkintä ei voi lukita.

Το ηλεκτρικό εργαλείο είναι εξοπλισμένο για λόγους ασφαλείας με μία ασφάλεια ενεργοποίησης και ο διακόπτης ενεργοποίησης/ απενεργοποίησης δεν μπορεί να κλειδωθεί στην θέση ON

Güvenlik nedenleriyle bu alet bir kapama emniyeti ile donatılmış olup, açma/kapama şalteri kilitlemez.

Z bezpečnostných dôvodů nelze zaaretovat vypínač v poloze ZAPNUTO.

Z bezpečnostných dôvodov je toto elektrické náradie vybavené blokovacím zariadením spúšťania a aretácia vypínača nie je možná.

Ze względów bezpieczeństwa to elektronarzędzie jest wyposażone w blokadę wyłącznika, a wyłącznika On/Off nie można zablokować w pozycji On (WŁ).

Biztonsági okokból ez a szerszám egy olyan KI/BE kapcsolóval van szerelve, ami nem rögzíthető „BE” állásban.

Iz varnostnih razlogov je električno orodje opremljeno z zaporo vklopa in stikalo za vklop/izklop se ne da kiksirati.

Iz sigurnosnih razloga električni alat je predviđen jednim zatvaračem za uključivanje i prekidač za uključivanje i isključivanje se ne može arretirati.

Drošības nolūka elektriskie instrumenti ir aprīkoti ar slēdža bloķētāju un slēdzi nevar nofiksēt.

Saugumo sumetimais elektros prietaise yra paleidimo blokavimo mechanizmas, ir negalima užfiksuoti įjungimo/išjungimo jungiklio.

Turvakaalutlustel on elektritööriist varustatud sisselülitusblokeer-inguga ning sisse-välja lülitit pole võimalik fikseerida.

Из соображений безопасности этот электроинструмент оснащен блокиратором включения, который служит для предотвращения самопроизвольного или случайного включения.

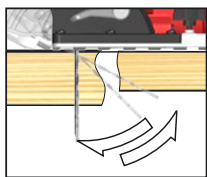
От съображения за безопасност електрическият инструмент има блокировка на включването и бутонът за включване и изключване не може да се блокира.

Din motive de securitate aceasta scula electrică este dotată cu un blocaj pe comutator iar comutatorul Pornire / Oprire nu poate fi blocat în poziția „Pornit”

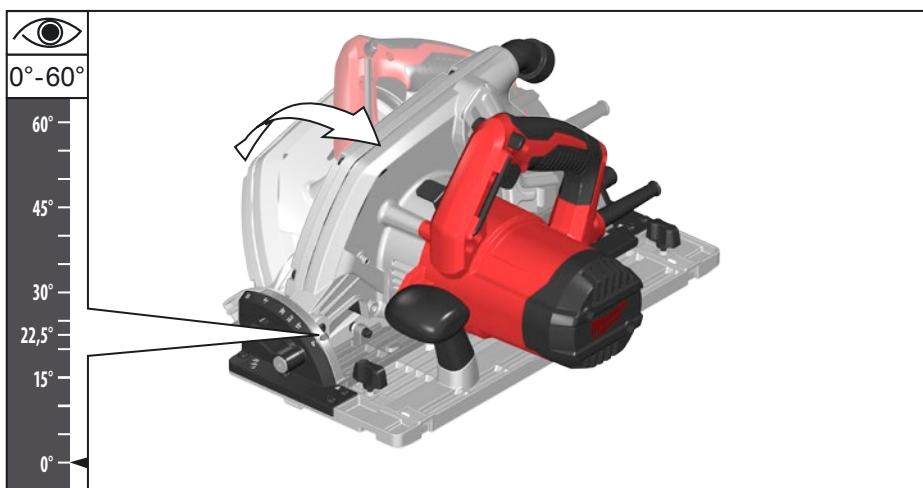
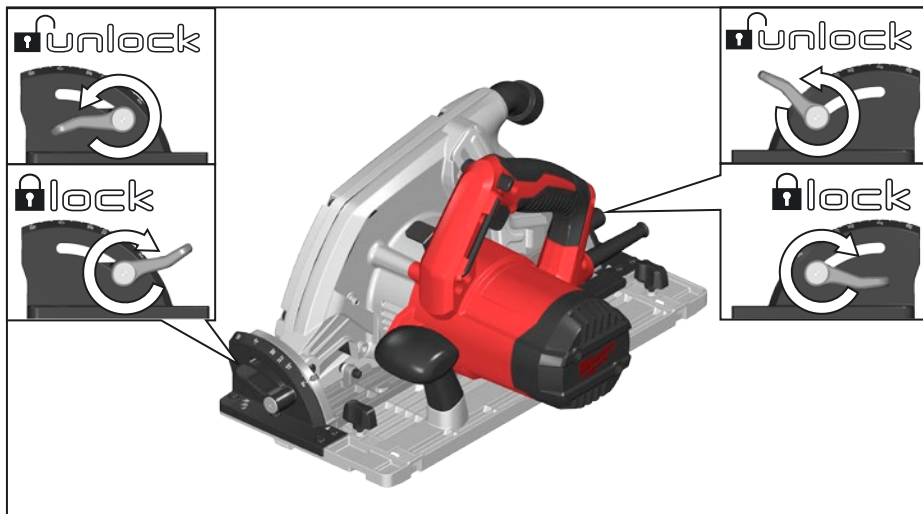
Od bezbednosti причини оваа машина е обезбедена со прекинувач кочица така што прекинувачот за вклучување не може да се заклучи во вклучена позиција.

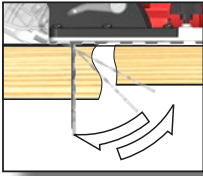
Для цілей безпеки електроінструмент обладнаний механізмом блокування проти вклучення; вмикач/вимикач неможливо заблокувати.

السبب تتعلق بالسلامة تم تزويد هذه الأداة الكهربائية بمفتاح قفل كما لا يمكن قفل متاح التشغيل/الإيقاف في الوضع „تشغيل”.



CS 85 CBE

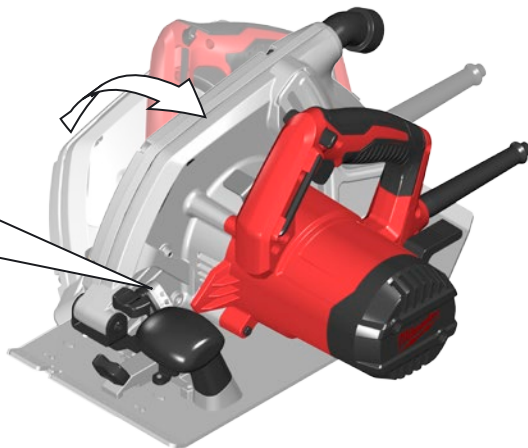


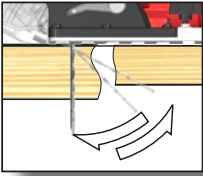


CS 85 SB

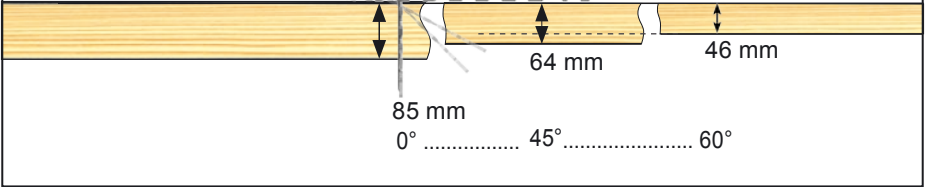


1.

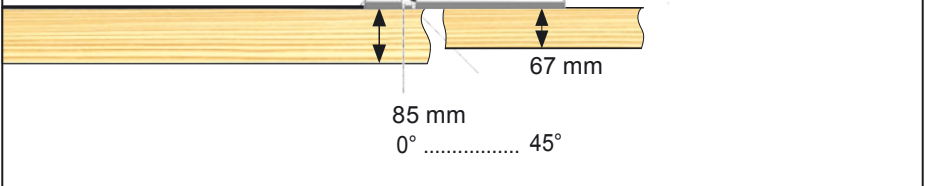
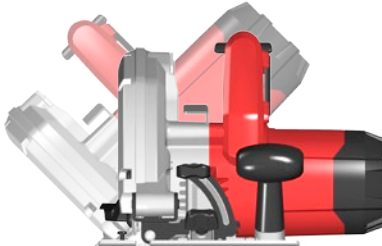


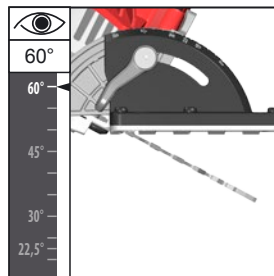
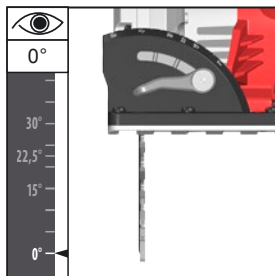
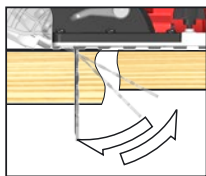


CS 85 CBE



CS 85 SB





If a correction of the 0° (90°) / 60° angle of the guide-plate to the saw blade is necessary, use the correction screw.

Falls eine Korrektur des 0° (90°) / 60° Winkels der Führungsplatte zum Sägeblatt nötig ist, diese mit der Korrekturschraube durchführen

Si une correction de l'angle à 0° (90°) / 60° de la plaque de base par rapport à la lame de scie s'avère nécessaire, il convient alors d'avoir recours à la vis de correction.

Nella caso in cui si rendesse necessaria una correzione dell'angolo di 0° (90°) / 60° della piastra di base rispetto alla lama, questa potrà essere effettuata agendo sulla vite di correzione.

Si es necesario o ajuste o corrección de perpendicularidad 0° (90°) / 60° del disco de sierra actuar sobre el tornillo de ajuste.

Caso se torne necessário corrigir a esquadria da base em relação ao disco de corte, agir sobre o parafuso de afinação.

Indien een correctie van de 0° (90°) / 60° hoek van de bodemplaat ten opzichte van het zaagblad nodig is kan deze worden gecorrigeerd met de correctieschroef.

Såfremt det er nødvendigt med en korrektion af bundpladens 0° (90°) / 60° vinkel i forhold til savklingen, gennemføres denne med korrektionsskruen.

Hvis det er nødvendigt å foreta en justering av 0° (90°) / 60°-vinkelen på føringsplaten i forhold til sagbladet, må dette gjøres med justeringsskruen.

Med ställskruv är det möjligt att justera 0° (90°) / 60°-vinkeln, bottenplatta till sågklingen.

Mikäli pohjalevyn 0° (90°) / 60°-kulman oikaisu sahanterään nähden on tarpeen, oikaisu suoritetaan oikaisuuvuista.

Kilavuz levhanin testere biçağına 0° (90°) / 60°'lik konumunda bir düzeltme gerekiyorsa, bunu düzeltme vidası ile yapın.

Je-li nutná oprava kolmosti vodič desky k pilovému kotoči, provedte to nastavovacím šroubem.

Ak je potrebná korektúra 0° (90°) / 60° uhlu vodiacej platne k pilovému listu, použite korekčnú skrutku. Jeżeli konieczne jest skorygowanie kąta ustawienia płytki prowadzącej 0° (90°) / 60° w stosunku do brzoźczoty, należy wykorzystać do tego celu śrubę regulacyjną.

Ha az alaplap és a fűrészlap által bezárt 0° (90°) / 60° fokok szög korrekcióra szorul, használja az állító csavart.

Če je potrebna korektura 0° (90°) / 60° kota vodilne ploščke žaginemu listu, to opravite s pomočjo korekturnega vijaka.

Ako je potrebno korektura kuta vodeće ploče od 0° (90°) / 60° prema listu pile, ovu izvesti sa vijkom za korekturu.

Gadjijumä, ja nepieciešama atbalsta plāksnes 0° (90°) / 60° leņķa korekcija attiecībā pret zāga ripu, izmantojiet korekcijas skrūvi.

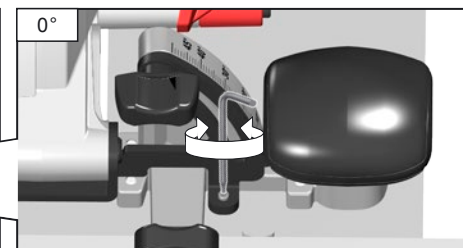
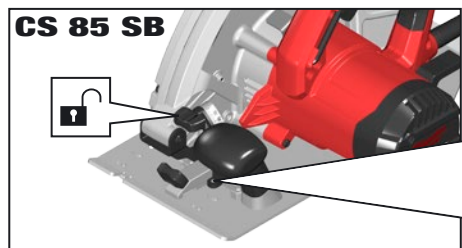
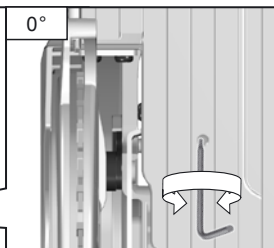
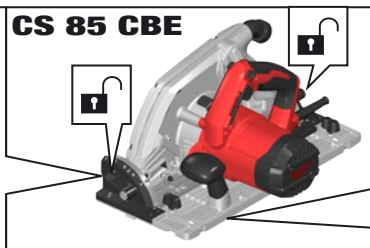
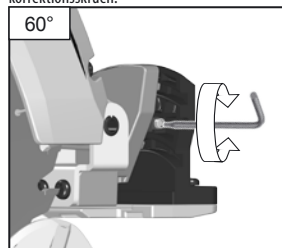
Jej tarp kreipiamosios ir pjūklo reikalinga 0° (90°) / 60° laipsnių pataisa, tai atliktite pataisos varžtū. Juhul kui on vaja parandada juhtplaadi 0° (90°) / 60° nurka saelehe suhtes, siis tehke seda koregeeriva kruviga.

Для регулировки угла 0° (90°) / 60° град направляющей шины пильного полотна служит регулировочный винт. Ако е необходима корекция на ъгъла от 0° (90°) / 60° наводещата плоча спрямо режещия диск, направяте я с коригиращия винт. Dacă este necesară o corecție în unghi de 0° (90°) / 60° a plăcii de ghidare față de lama ferăstrăului, utilizați șurubul de corecție.

Доколку е потребно коригирање на аголот од 0° (90°) / 60° водечката површина кон сечилото на пила, користете го шрафот за корекција.

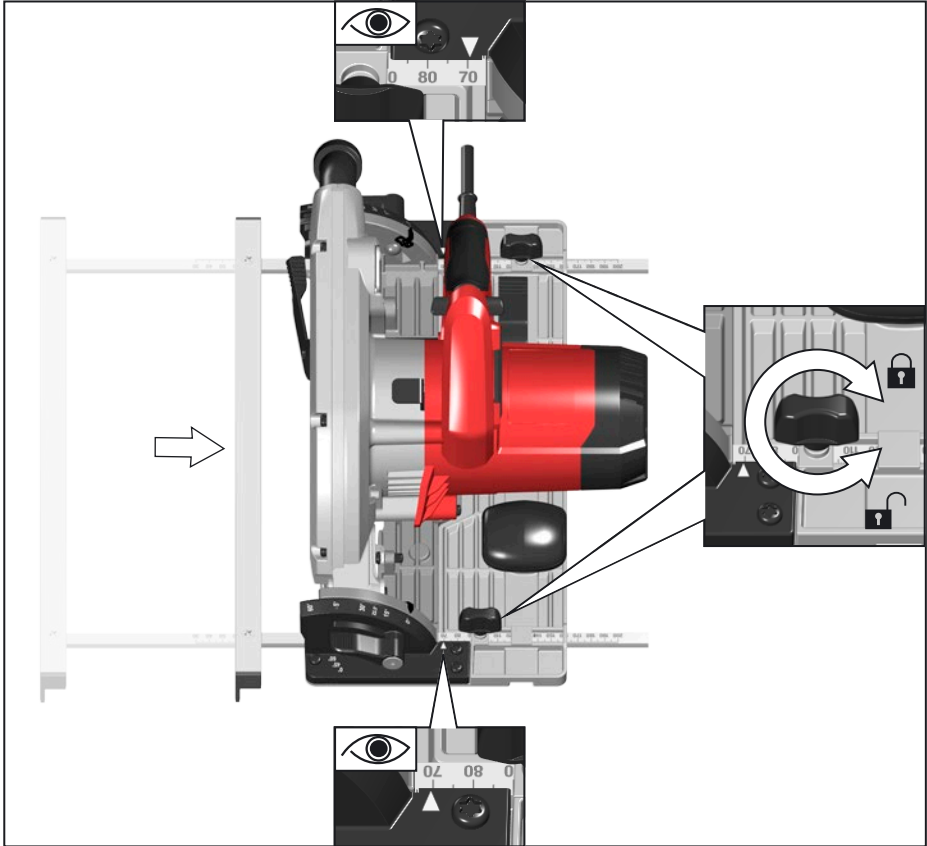
Акощо неопходна корекција кута 0° (90°) / 60° направној пластини пилковогo диска, вивинтати корекцију за допомоги регуловалногo гвинта

إذا تطلب الأمر تصحيح الزاوية القائمة للوحة التوجيه الخاصة بشفرة المنشار، استخدم برغي التصحيح للقيام بذلك.





CS 85 CBE



Carry out a test cut
Probeschnitt durchführen
Effectuer une coupe d'essai
Effettuare un taglio di prova
Efectuar corte de prueba
Efectuar experiéncias de corte
Proefsnede maken

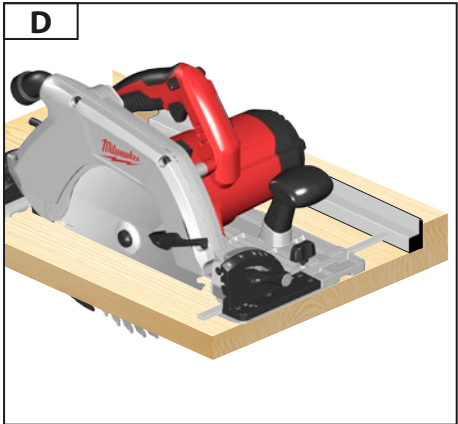
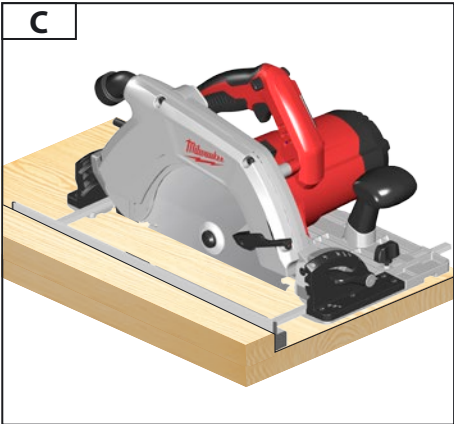
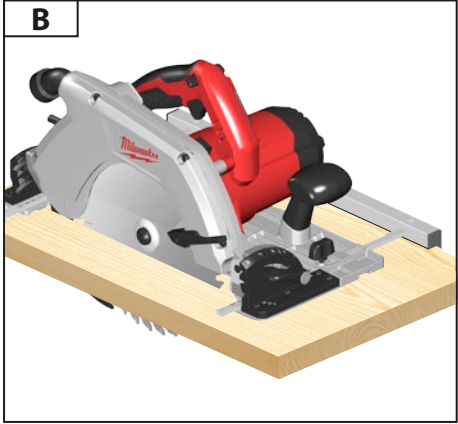
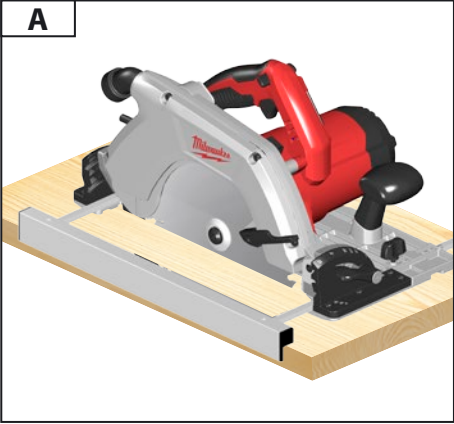
Foretages et prøvesnit
Foreta prøvekutt
Gör ett provsnitt!
Πραγματοποιήστε μια δοκιμαστική
τομή.
Deneme kesmesi yapın
Proved'te zkušební řez.

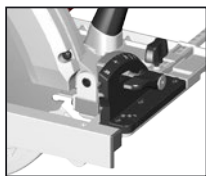
Vykonat skúšobný rez.
Wykonac próbe cięcia
Végezzen teszvágást
Opravite preizkusni rez!
Izvesti probno rezanje
Jāveic izmēģinājuma griezum!
Atlikite bandomajį pjūvį!

Teha proovilõige!
Выполните пробный проход
Направте пробно рязане!
Efectuați un test de tăiere
Да се направи пробно сечење
Виконати пробне різання
إجراء اختبار القطع

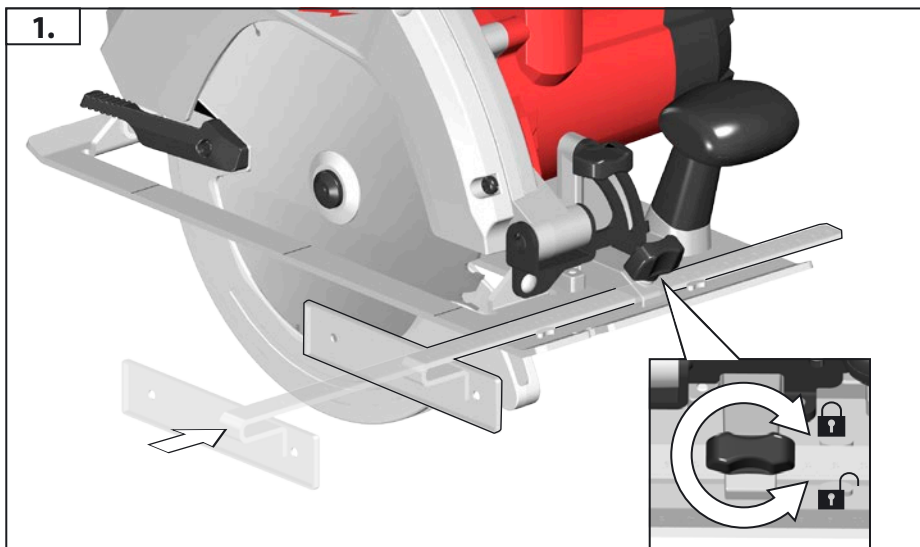


CS 85 CBE

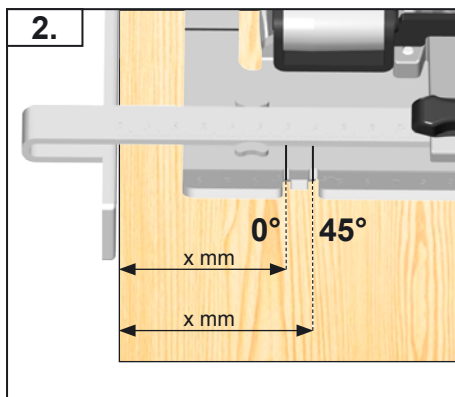




CS 85 SB

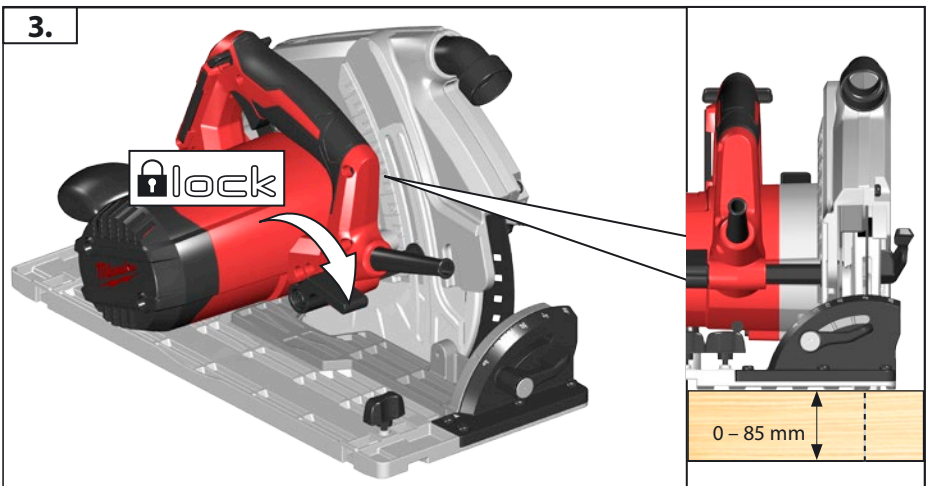
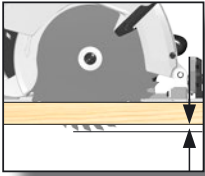


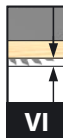
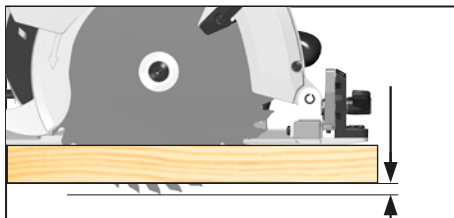
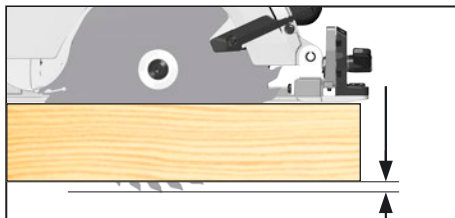
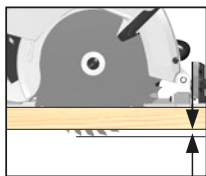
V



Carry out a test cut
Probeschnitt durchführen
Effectuer une coupe d'essai
Effettuare un taglio di prova
Efectuar corte de prueba
Efectuar experiéncias de corte
Proefsneede maken
Foretages et prøvesnit
Foreta prøvekutt
Gör ett provsnitt!
Праўматалюйце пра бокцасткі талі.
Deneme kesmesi yapın
Provedte zkušební řez.
Vykonat skúšobný rez.

Wykonac próbę cięcia
Végezzen teszvágást
Opravite preizkusni rez!
Izvesti probno rezanje
Jāveic izmēģinājuma griezum!
Atlikite bandomajį pjūvį!
Teha proovilõige!
Выполните пробный проход
Направете пробно рязане!
Efektuatj un test de tăiere
Да се направи пробно сечење
Виконати пробне різання
إجراء اختبار القطع





Adjust the cutting depth to the thickness of the workpiece. Less than a full tooth of the blade teeth should be visible below the workpiece.

Passen Sie die Schnitttiefe an die Dicke des Werkstücks an. Es sollte weniger als eine volle Zahnhöhe unter dem Werkstück sichtbar sein.

Adapter la profondeur de coupe à l'épaisseur de la pièce. Moins d'une dent complète devrait apparaître sous la pièce.

Adattare la profondità di taglio allo spessore del pezzo in lavorazione. Nella parte inferiore del pezzo in lavorazione dovrebbe essere visibile meno della completa altezza del dente.

Adaptar la profunditat de corte al grosor de la pieza de trabajo. La hoja de sierra no deberá sobresalir más de un diente de la pieza de trabajo.

Adaptar a profundidade de corte à espessura da peça a ser trabalhada. Deveria estar visível por aproximadamente menos do que uma altura de dente abaixo da peça a ser trabalhada.

Pas de zaagdiepte aan de dikte van het werkstuk aan. Er dient minder dan een volledige tandhoogte onder het werkstuk zichtbaar te zijn.

Tilpas skæredybden efter arbejdsstykkets tykkelse. Der må maksimalt være en hel tandhøjde synlig under emnet.

Tilpass skjæredybden til tykkelsen på arbeidsstykket. Det skal være mindre enn en full tannhøyde synlig under arbeidsstykket.

Anpassa sågdjupet till arbetsstyckets tjocklek. Den synliga delen av en tand under arbetsstycket måste vara mindre än en hel tand.

Aseta leikkaussyvyys työkappaleen paksuuden mukaan. Työkappaleen alla tulisi terää näkyä korkeintaan täysi hammaskorkeus.

Προσαρμόστε το βάθος κοπής στο πάχος του υπό κατεργασία τεμαχίου. Κάτω το υπό κατεργασία τεμάχιο πρέπει να φαίνεται λιγότερο από ένα ολόκληρο δόντι του πριονόδοτικού.

Kesme derinligini iş parçasının kalınlığına göre ayarlayın. İş parçası altında tam diş uzunluğunun daha azı görünmelidir.

Přizpůsobte hloubku řezu tloušťce obrobku. Pod obrobkem by měla být viditelná méně než celá výška zuba.

Hrúbku rezu prispôbte hrúbke obrobka. Pod obrobkom by malo byť vidieť menej pilového listu ako plnú výšku zuba pilu.

Głębokość cięcia należy dopasować do grubości obrabianego przedmiotu. Powinno być widoczne mniej jak pełna wysokość zębów pod obrabianym przedmiotem.

A vágási mélységet a munkadarab vastagságának megfelelően kell megválasztani. A fűrészlapból a munkadarab alatt kevesebb mind egy teljes fogmagasságnynak kell kilátszania.

Prosimo, da globino reza prilagodite debelini obdelovanca. Znaša naj manj kot višina zoba, ki je vidna pod obdelovancem.

Prilagodite dubinu rezanja debljini izratka. Ispod izratka treba biti vidljiv manje od jedan puni zub.

Izvēlieties zāģēšanas dziļumu, kas atbilst zāģējamā priekšmeta biezumam. Zāģēšanas dziļumam jābūt tik lielam, lai zem zāģējamā priekšmeta redzamās asmens daļas augstums būtu mazāks par asmens zobu augstumu.

Pjovimo gylą tinkamai nustatykite pagal ruošinio storą. Ruošinio apačioje turi matytis šiek tiek mažiau, nei per visą pjūklų danties aukštą, išlindusi disko dalis.

Kohandage lõikesügavus tooriku paksusega. Saeketas võib tooriku alt vähem kui ühe täishamba võrra välja ulatuda.

Установливайте глубину реза в соответствии с толщиной детали. Под деталью полное полотно не должно высывываться более чем на один зуб.

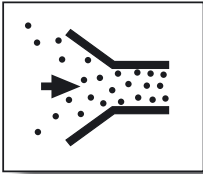
Винаги настройвайте дълбочината на рязане съобразно дебелината на стената на обработвания детайл. От обратната страна на детайла дискът трябва да се подава на разстояние, по-малко от една височина на зъба.



Adaptati adâncimea de tăiere la grosimea piesei de lucru. Sub piesa de lucru ar trebui să se vadă mai puțin de înălțimea întregă a unui dinte.

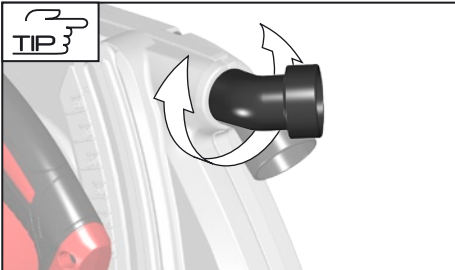
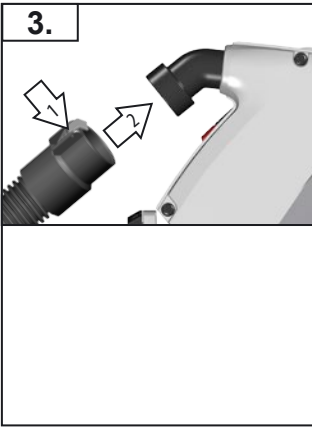
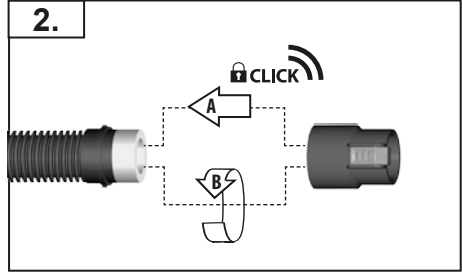
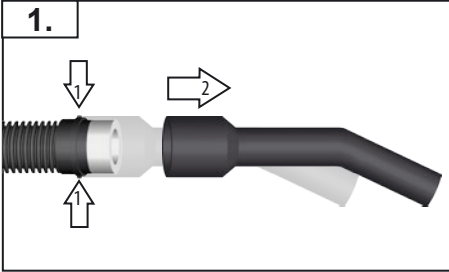
Prilagodete ја длабочината на засекот во зависност од густината на обработуваното парче. Нешто помалку од цел забец од сечилото треба да биде видлив под работното парче.

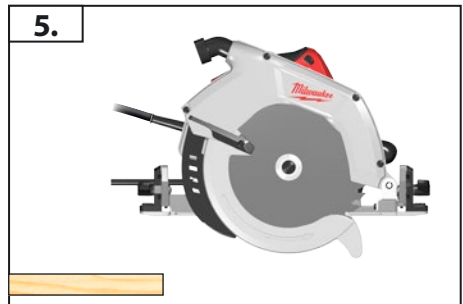
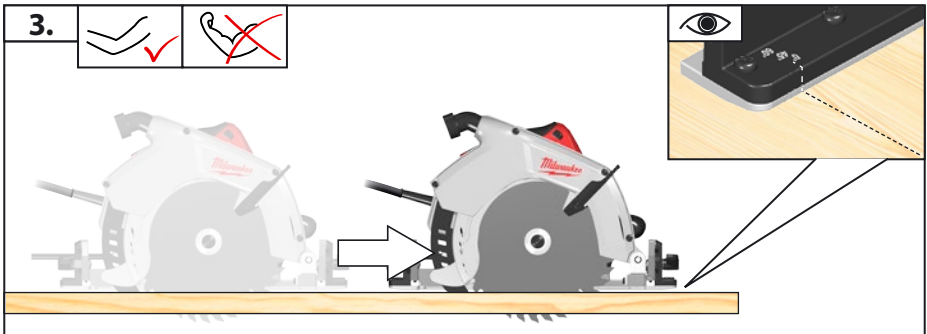
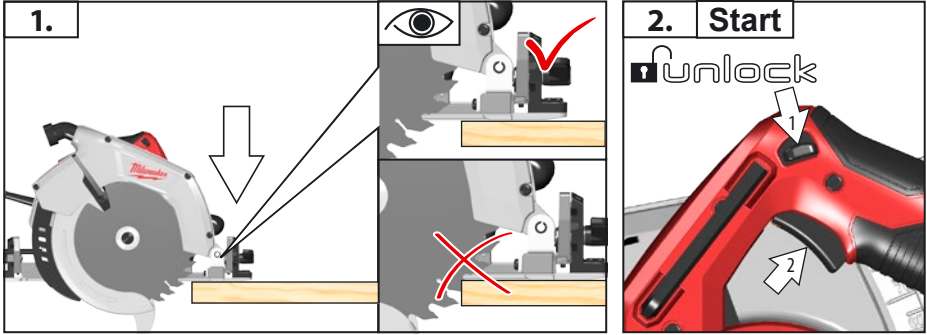
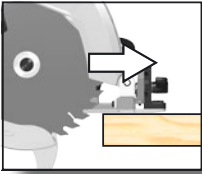
Глибина рязання повинна відповідати товщині заготовки.

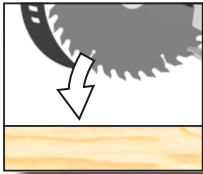
اضبط عمق القطع وفقاً لسمك قطعة العمل. يجب أن تظهر الأسنان أقل من كامل طولها تحت قطعة العمل.



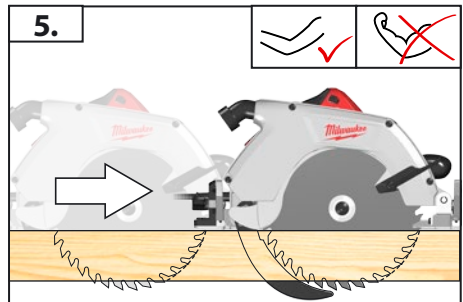
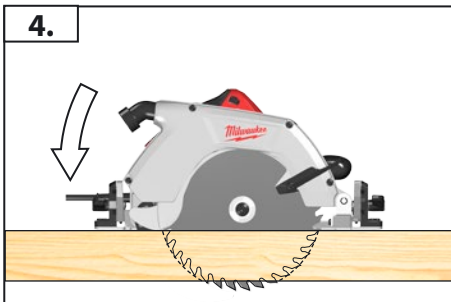
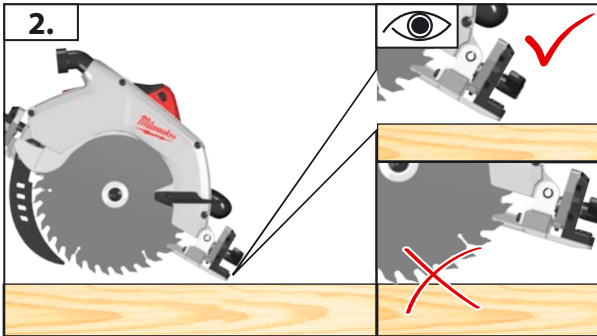
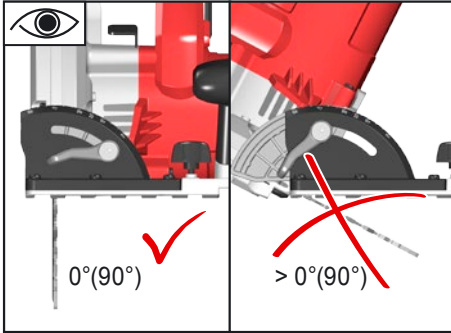
		
A	AS 2-250	4931 4472 95
B	AS 300 / 500	4931 4472 94

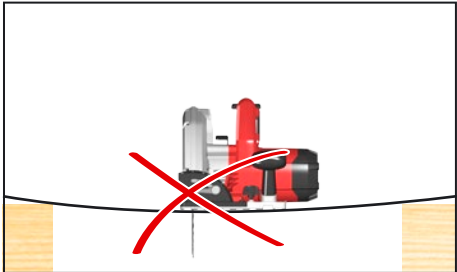
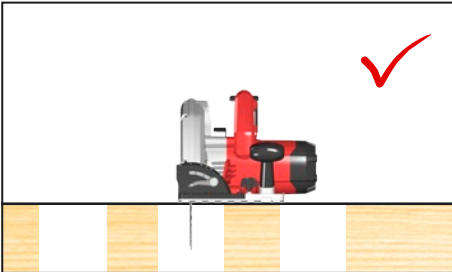
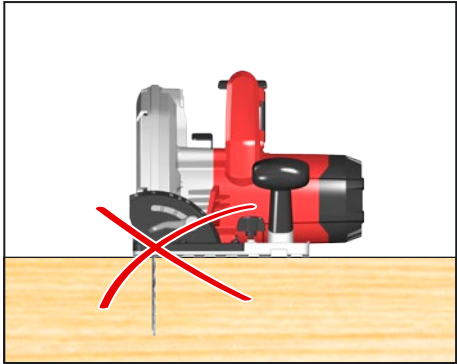
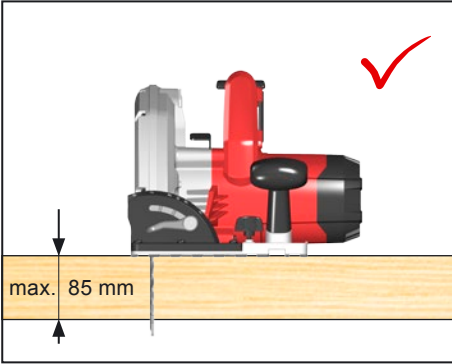
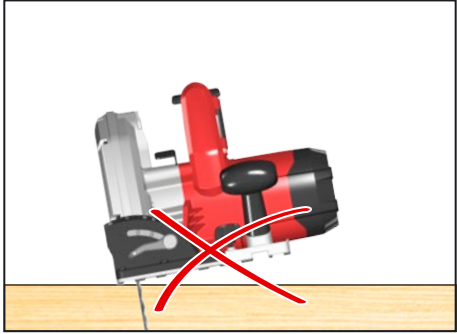
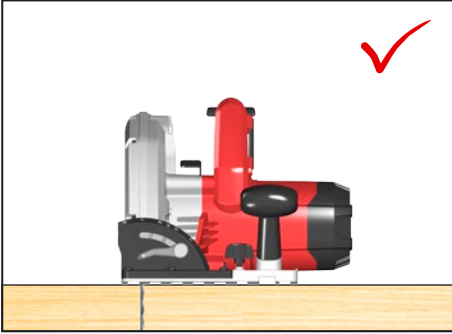


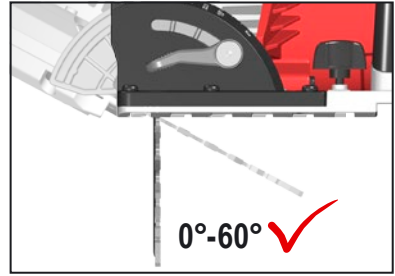
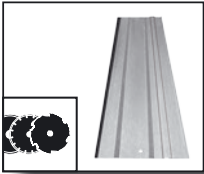




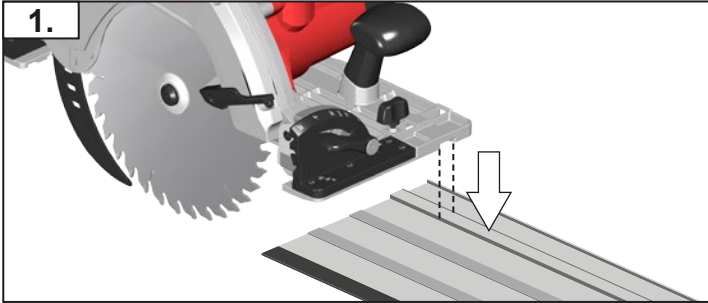
IX







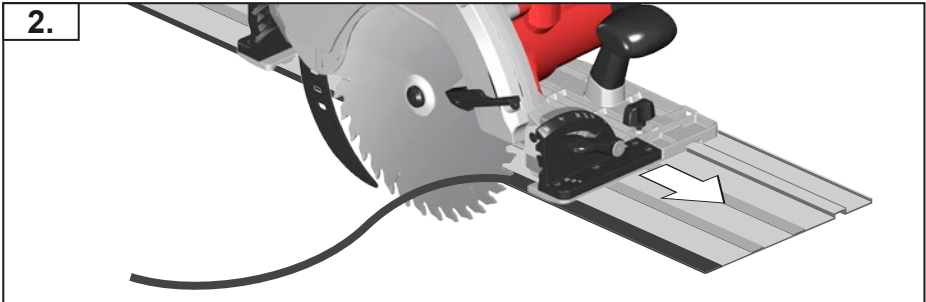
1.



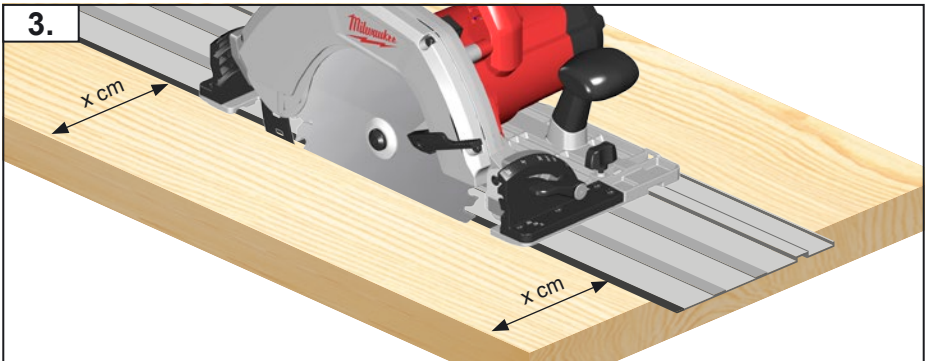
Milwaukee 4932 4512 65



2.



3.



TECHNICAL DATA Circular saw	CS 85 CBE 220 - 240 V	CS 85 SB 220 - 240 V	CS 85 SB 110 - 120 V
Production code	4586 32 01 000001-999999	4526 90 01 000001-999999	4527 00 01 000001-999999
Rated input	2200 W	2200 W	2200 W
No-load speed	4500 min ⁻¹	4500 min ⁻¹	4500 min ⁻¹
Saw blade dia. x hole dia	235 x 30 mm	235 x 30 mm	235 x 30 mm
Saw blade thickness	2,75 mm	2,75 mm	2,75 mm
Saw blade body thickness max.	2,0 mm	2,0 mm	2,0 mm
Saw blade tooth thickness min.	2,2 mm	2,2 mm	2,2 mm
Max. Cutting depth at 0° / 45° / 60°	85 / 64 / 46 mm	85 / 67 / - mm	85 / 67 / - mm
Weight according EPTA-Procedure 01/2003	7,7 kg	6,6 kg	6,6 kg
Noise information			
Measured values determined according to EN 62841. Typically, the A-weighted noise levels of the tool are:			
Sound pressure level (Uncertainty K=3dB(A))	91,8 dB(A)	91,8 dB(A)	91,8 dB(A)
Sound power level (Uncertainty K=3dB(A))	102,8 dB(A)	102,8 dB(A)	102,8 dB(A)
Wear ear protectors!			
Vibration information			
Vibration total values (triaxial vector sum) determined according to EN 62841			
Sawing of wood			
Vibration emission value a _{h,w}	2,7 m/s ²	2,7 m/s ²	2,7 m/s ²
Uncertainty K=	1,5 m/s ²	1,5 m/s ²	1,5 m/s ²



WARNING!

The vibration emission level given in this information sheet has been measured in accordance with a standardised test given in EN 62841 and may be used to compare one tool with another. It may be used for a preliminary assessment of exposure.

The declared vibration emission level represents the main applications of the tool. However if the tool is used for different applications, with different accessories or poorly maintained, the vibration emission may differ. This may significantly increase the exposure level over the total working period.

An estimation of the level of exposure to vibration should also take into account the times when the tool is switched off or when it is running but not actually doing the job. This may significantly reduce the exposure level over the total working period.

Identify additional safety measures to protect the operator from the effects of vibration such as: maintain the tool and the accessories, keep the hands warm, organisation of work patterns.

⚠️ WARNING Read all safety warnings, instructions, illustrations and specifications provided with this device. Failure to follow the warnings and instructions may result in electric shock, fire and/or serious injury. **Save all warnings and instructions for future reference.**

⚠️ CIRCULAR SAW SAFETY WARNINGS

Cutting procedures

- ⚠️ DANGER: Keep hands away from cutting area and the blade. Keep your second hand on auxiliary handle, or motor housing.** If both hands are holding the saw, they cannot be cut by the blade.
- Do not reach underneath the workpiece.** The guard cannot protect you from the blade below the workpiece.
- Adjust the cutting depth to the thickness of the workpiece.** Less than a full tooth of the blade teeth should be visible below the workpiece.
- Never hold the workpiece in your hands or across your leg while cutting. Secure the workpiece to a stable platform.** It is important to support the work properly to minimise body exposure, blade binding, or loss of control.
- Hold the power tool by insulated gripping surfaces, when performing an operation where the cutting tool may**

contact hidden wiring or its own cord. Contact with a "live" wire will also make exposed metal parts of the power tool "live" and could give the operator an electric shock.

f) When ripping, always use a rip fence or straight edge guide. This improves the accuracy of cut and reduces the chance of blade binding.

g) Always use blades with correct size and shape (diamond versus round) of arbour holes. Blades that do not match the mounting hardware of the saw will run off-centre, causing loss of control.

h) Never use damaged or incorrect blade washers or bolt. The blade washers and bolt were specially designed for your saw, for optimum performance and safety of operation.

Kickback causes and related warnings

– kickback is a sudden reaction to a pinched, jammed or misaligned saw blade, causing an uncontrolled saw to lift up and out of the workpiece toward the operator;

– when the blade is pinched or jammed tightly by the kerf closing down, the blade stalls and the motor reaction drives the unit rapidly back toward the operator;

– if the blade becomes twisted or misaligned in the cut, the teeth at the back edge of the blade can dig into the top surface of the

wood causing the blade to climb out of the kerf and jump back toward the operator.

Kickback is the result of saw misuse and/or incorrect operating procedures or conditions and can be avoided by taking proper precautions as given below.

a) Maintain a firm grip with both hands on the saw and position your arms to resist kickback forces. Position your body to either side of the blade, but not in line with the blade. Kickback could cause the saw to jump backwards, but kickback forces can be controlled by the operator, if proper precautions are taken.

b) When blade is binding, or when interrupting a cut for any reason, release the trigger and hold the saw motionless in the material until the blade comes to a complete stop. Never attempt to remove the saw from the work or pull the saw backward while the blade is in motion or kickback may occur. Investigate and take corrective actions to eliminate the cause of blade binding.

c) When restarting a saw in the workpiece, centre the saw blade in the kerf so that the saw teeth are not engaged into the material. If a saw blade binds, it may walk up or kickback from the workpiece as the saw is restarted.

d) Support large panels to minimise the risk of blade pinching and kickback. Large panels tend to sag under their own weight. Supports must be placed under the panel on both sides, near the line of cut and near the edge of the panel.

e) Do not use dull or damaged blades. Unsharpened or improperly set blades produce narrow kerf causing excessive friction, blade binding and kickback.

f) Blade depth and bevel adjusting locking levers must be tight and secure before making the cut. If blade adjustment shifts while cutting, it may cause binding and kickback.

g) Use extra caution when sawing into existing walls or other blind areas. The protruding blade may cut objects that can cause kickback.

Lower guard function

a) Check the lower guard for proper closing before each use. Do not operate the saw if the lower guard does not move freely and close instantly. Never clamp or tie the lower guard into the open position. If the saw is accidentally dropped, the lower guard may be bent. Raise the lower guard with the retracting handle and make sure it moves freely and does not touch the blade or any other part, in all angles and depths of cut.

b) Check the operation of the lower guard spring. If the guard and the spring are not operating properly, they must be serviced before use. Lower guard may operate sluggishly due to damaged parts, gummy deposits, or a build-up of debris.

c) The lower guard may be retracted manually only for special cuts such as "plunge cuts" and "compound cuts". Raise the lower guard by the retracting handle and as soon as the blade enters the material, the lower guard must be released. For all other sawing, the lower guard should operate automatically. NOTE Alternate wording for "retracting handle" is possible.

d) Always observe that the lower guard is covering the blade before placing the saw down on bench or floor. An

unprotected, coasting blade will cause the saw to walk backwards, cutting whatever is in its path. Be aware of the time it takes for the blade to stop after switch is released.

CS 85 CBE: Guiding knife function

a) Use the appropriate saw blade for the guiding knife. For the guiding knife to function, the body of the blade must be thinner than the guiding knife and the cutting width of the blade must be wider than the thickness of the guiding knife.

b) Adjust the guiding knife as described in this instruction manual. Incorrect spacing, positioning and alignment can make the guiding knife ineffective in preventing kickback.

c) Always use the guiding knife, even when "plunge cutting". The guiding knife is being pressed upwards during plunge cutting and springs back automatically into the kerf after plunge cutting when you move the saw forward.

d) For the guiding knife to work, it must be engaged in the workpiece. The guiding knife is ineffective in preventing kickback during short cuts.

e) Do not operate the saw if the guiding knife is bent. Even a light interference can slow the closing rate of a guard.

Additional Safety and Working Instructions

Wear ear protectors. Exposure to noise can cause hearing loss.

Use protective equipment. Always wear safety glasses when working with the machine. The use of protective clothing is recommended, such as dust mask, protective gloves, sturdy non-slip footwear, helmet and ear defenders.

The dust produced when using this tool may be harmful to health. Do not inhale the dust. Use a dust absorption system and wear a suitable dust protection mask. Remove deposited dust thoroughly, e.g. with a vacuum cleaner.

Do not use saw blades not corresponding to the key data given in these instructions for use.

It is necessary to select a saw blade which is suitable for the material being cut.

The rated speed of the accessory must be at least equal to the maximum speed marked on the power tool.

Only use tools that meet standard EN 847-1.

Do not use abrasion disks in this machine!

Do not fix the on/off switch in the "on" position when using the saw hand-held.

Adapt the feed speed to avoid overheating the blade tips.

ELECTRIC BRAKE

CS 85 CBE:

The electric brake engages when the trigger is released, causing the blade to stop and allowing you to proceed with your work. Generally, the saw blade stops within 3 seconds. However, there may be a delay between the time you release the trigger and when the brake engages. Occasionally the brake may miss completely. If the brake misses frequently, the saw needs servicing by an authorized Milwaukee service facility. Generally, the saw blade stops within two seconds. However, there may be a delay between the time you release the trigger and when the brake engages. Occasionally the brake may miss completely. If the brake misses frequently, the saw needs servicing by an authorized Milwaukee service facility.

You must always wait for the blade to stop completely before removing the saw from the workpiece.



MAINS CONNECTION

Connect only to single-phase AC system voltage as indicated on the rating plate. It is also possible to connect to sockets without an earthing contact as the design conforms to safety class II.

Appliances used at many different locations including wet room and open air must be connected via a residual current device (FI, RCD, PRCD) of 30mA or less.

Only plug-in when machine is switched off.

Keep mains lead clear from working range of the machine. Always lead the cable away behind you.

Before use check machine, cable, safety harness and plug for any damages or material fatigue. Repairs should only be carried out by authorised Service Agents.

STARTING CURRENT LIMITER

The electronic reduced starting current limits the power consumption when switching the tool on and enables operation from a 16 ampere fuse.

SPECIFIED CONDITIONS OF USE

This electronic circular saw can cut lengthways and mitre accurately in wood.

MAINTENANCE

Always disconnect the plug from the socket before carrying out any work on the machine.

Be sure to disconnect the tool from the power supply before attaching or removing the saw blade.

Clean tool and guarding system with dry cloth. Certain cleaning agents and solvents are harmful to plastics and other insulated parts.

The ventilation slots of the machine must be kept clear at all times.

Remove dust regularly. Remove the sawdust which has accumulated inside the saw in order to avoid the risk of fire.

Keep the apparatus handle clean, dry and free of spilt oil or grease.

Check the function of guards.

Regular maintenance and cleaning provide for a long service life and safe handling.

If the supply cord of this power tool is damaged, it must be replaced by a specially prepared cord available through the service organization.

Use only Milwaukee accessories and Milwaukee spare parts. Should components need to be replaced which have not been described, please contact one of our Milwaukee service agents (see our list of guarantee/service addresses).

If needed, an exploded view of the tool can be ordered. Please state the Article No. as well as the machine type printed on the label and order the drawing at your local service agents or directly at: Techtronic Industries GmbH, Max-Eyth-Straße 10, 71364 Winnenden, Germany.

EC-DECLARATION OF CONFORMITY

We declare under our sole responsibility that the product described under "Technical Data" fulfills all the relevant provisions of the directives

2011/65/EU (RoHS)

2006/42/EC

2014/30/EU

and the following harmonized standards have been used.

EN 62841-1:2015

EN 62841-2-5:2014

EN 55014-1:2006 + A1:2009 + A2:2011

EN 55014-2:1997 + A1:2001 + A2:2008

EN 61000-3-2:2014

EN 61000-3-3:2013

EN 50581:2012



Winnenden, 2016-11-29

Alexander Krug / Managing Director
Authorized to compile the technical file

Techtronic Industries GmbH

Max-Eyth-Straße 10, 71364 Winnenden, Germany

SYMBOLS



CAUTION! WARNING! DANGER!



Please read the instructions carefully before starting the machine.



Always wear goggles when using the machine.



Wear ear protectors!



Wear a suitable dust protection mask.



Wear gloves!



Always disconnect the plug from the socket before carrying out any work on the machine.



Do not use force.



Accessory - Not included in standard equipment, available as an accessory.



Do not dispose of electric tools together with household waste material. Electric tools and electronic equipment that have reached the end of their life must be collected separately and returned to an environmentally compatible recycling facility. Check with your local authority or retailer for recycling advice and collection point.



Class II tool. Tool in which protection against electric shock does not rely on basic insulation only, but in which additional safety precautions, such as double insulation or reinforced insulation, are provided. There being no provision for protective earthing or reliance upon installation conditions.



European Conformity Mark



UkrSEPRO Conformity Mark



EurAsian Conformity Mark



TECHNISCHE DATEN Handkreissäge	CS 85 CBE 220 - 240 V	CS 85 SB 220 - 240 V	CS 85 SB 110 - 120 V
Produktionsnummer	4586 32 01 000001-999999	4526 90 01 000001-999999	4527 00 01 000001-999999
Nennaufnahmeleistung	2200 W	2200 W	2200 W
Leerlaufdrehzahl	4500 min ⁻¹	4500 min ⁻¹	4500 min ⁻¹
Sägeblatt-ø x Bohrungs-ø	235 x 30 mm	235 x 30 mm	235 x 30 mm
Sägeblattdicke	2,75 mm	2,75 mm	2,75 mm
Stammlattdicke max.	2,0 mm	2,0 mm	2,0 mm
Sägeblatt-Zahndicke min.	2,2 mm	2,2 mm	2,2 mm
Max Schnitttiefe bei 0° / 45° / 60°	85 / 64 / 46 mm	85 / 67 / - mm	85 / 67 / - mm
Gewicht nach EPTA-Prozedur 01/2003	7,7 kg	6,6 kg	6,6 kg
Geräuschinformation			
Messwerte ermittelt entsprechend EN 62841. Der A-bewertete Geräuschpegel des Gerätes beträgt typischerweise:			
Schalldruckpegel (Unsicherheit K=3dB(A))	91,8 dB(A)	91,8 dB(A)	91,8 dB(A)
Schalleistungspegel (Unsicherheit K=3dB(A))	102,8 dB(A)	102,8 dB(A)	102,8 dB(A)
Gehörschutz tragen!			
Vibrationsinformationen			
Schwungungs Gesamtwerte (Vektorsumme dreier Richtungen) ermittelt entsprechend EN 62841.			
Sägen von Holz			
Schwingungsemissionswert a _{n,w}	2,7 m/s ²	2,7 m/s ²	2,7 m/s ²
Unsicherheit K=	1,5 m/s ²	1,5 m/s ²	1,5 m/s ²



WARNUNG!

Der in diesen Anweisungen angegebene Schwingungspegel ist entsprechend einem in EN 62841 genormten Messverfahren gemessen worden und kann für den Vergleich von Elektrowerkzeugen miteinander verwendet werden. Er eignet sich auch für eine vorläufige Einschätzung der Schwingungsbelastung.

Der angegebene Schwingungspegel repräsentiert die hauptsächlichsten Anwendungen des Elektrowerkzeugs. Wenn allerdings das Elektrowerkzeug für andere Anwendungen, mit abweichenden Einsatzwerkzeugen oder ungenügender Wartung eingesetzt wird, kann der Schwingungspegel abweichen. Dies kann die Schwingungsbelastung über den gesamten Arbeitszeitraum deutlich erhöhen.

Für eine genaue Abschätzung der Schwingungsbelastung sollten auch die Zeiten berücksichtigt werden, in denen das Gerät abgeschaltet ist oder zwar läuft, aber nicht tatsächlich im Einsatz ist. Dies kann die Schwingungsbelastung über den gesamten Arbeitszeitraum deutlich reduzieren.

Legen Sie zusätzliche Sicherheitsmaßnahmen zum Schutz des Bedieners vor der Wirkung von Schwingungen fest wie zum Beispiel: Wartung von Elektrowerkzeug und Einsatzwerkzeugen, Warmhalten der Hände, Organisation der Arbeitsabläufe.

⚠️ WARNUNG Lesen Sie alle Sicherheitshinweise, Anweisungen, Darstellungen und Daten, die Sie mit dem Gerät erhalten. Versäumnisse bei der Einhaltung der Sicherheitshinweise und Anweisungen können elektrischen Schlag, Brand und/oder schwere Verletzungen verursachen. **Bewahren Sie alle Sicherheitshinweise und Anweisungen für die Zukunft auf.**

⚠️ SICHERHEITSHINWEISE FÜR HANDKREISSÄGEN

Sägeverfahren

- a) **⚠️ GEFAHR: Kommen Sie mit Ihren Händen nicht in den Sägebereich und an das Sägeblatt. Halten Sie mit Ihrer zweiten Hand den Zusatzgriff oder das Motorgehäuse.** Wenn beide Hände die Kreissäge halten, kann das Sägeblatt diese nicht verletzen.
- b) **Greifen Sie nicht unter das Werkstück.** Die Schutzhaube kann Sie unter dem Werkstück nicht vor dem Sägeblatt schützen.
- c) **Passen Sie die Schnitttiefe an die Dicke des Werkstücks an.** Es sollte weniger als eine volle Zahnhöhe unter dem Werkstück sichtbar sein.
- d) **Halten Sie das zu sägende Werkstück niemals in der Hand oder über dem Bein fest. Sichern Sie das Werkstück**

an einer stabilen Unterlage. Es ist wichtig, das Werkstück gut zu befestigen, um die Gefahr von Körperkontakt, Klemmen des Sägeblattes oder Verlust der Kontrolle zu minimieren.

- e) **Fassen Sie das Elektrowerkzeug an den isolierten Griffflächen an, wenn Sie Arbeiten ausführen, bei denen das Einsatzwerkzeug verborgene Stromleitungen oder das eigene Netzkabel treffen kann.** Kontakt mit einer spannungsführenden Leitung setzt auch Metallteile des Elektrowerkzeuges unter Spannung und führt zu einem elektrischen Schlag.
- f) **Verwenden Sie beim Längsschneiden immer einen Anschlag oder eine gerade Kantenführung.** Dies verbessert die Schnittgenauigkeit und verringert die Möglichkeit, dass das Sägeblatt klemmt.
- g) **Verwenden Sie immer Sägeblätter in der richtigen Größe und mit passender Aufnahmebohrung (z.B. sternförmig oder rund).** Sägeblätter, die nicht zu den Montageteilen der Säge passen, laufen unruhig und führen zum Verlust der Kontrolle.
- h) **Verwenden Sie niemals beschädigte oder falsche Sägeblatt-Unterlegscheiben oder -schrauben.** Die Sägeblatt-Unterlegscheiben und -schrauben wurden speziell für Ihre Säge konstruiert, für optimale Leistung und Betriebssicherheit.

Ursachen und Vermeidung eines Rückschlags:

– ein Rückschlag ist die plötzliche Reaktion infolge eines hakenden, klemmenden oder falsch ausgerichteten Sägeblattes, die dazu führt, dass eine unkontrollierte Säge abhebt und sich aus dem Werkstück heraus in Richtung der Bedienperson bewegt;

– wenn sich das Sägeblatt in dem sich schließenden Sägespalt verhakt oder verklemmt, blockiert es, und die Motorkraft schlägt das Gerät in Richtung der Bedienperson zurück;

– wird das Sägeblatt im Sägeschnitt verdreht oder falsch ausgerichtet, können sich die Zähne der hinteren Sägeblattkante in der Oberfläche des Werkstücks verhaken, wodurch sich das Sägeblatt aus dem Sägespalt herausbewegt und die Säge in Richtung der Bedienperson zurückspringt.

Ein Rückschlag ist die Folge eines falschen oder fehlerhaften Gebrauchs der Säge. Er kann durch geeignete Vorsichtsmaßnahmen, wie nachfolgend beschrieben, verhindert werden.

a) Halten Sie die Säge mit beiden Händen fest und bringen Sie Ihre Arme in eine Stellung, in der Sie den Rückschlagkräften standhalten können. Halten Sie sich immer seitlich des Sägeblattes, nie das Sägeblatt in eine Linie mit Ihrem Körper bringen. Bei einem Rückschlag kann die Kreissäge rückwärts springen, jedoch kann die Bedienperson die Rückschlagkräfte beherrschen, wenn geeignete Maßnahmen getroffen wurden.

b) Falls das Sägeblatt verklemmt oder Sie die Arbeit unterbrechen, schalten Sie die Säge aus und halten Sie sie im Werkstoff ruhig, bis das Sägeblatt zum Stillstand gekommen ist. Versuchen Sie nie, die Säge aus dem Werkstück zu entfernen oder sie rückwärts zu ziehen, solange das Sägeblatt sich bewegt, sonst kann ein Rückschlag erfolgen. Ermitteln und beheben Sie die Ursache für das Verklemmen des Sägeblattes.

c) Wenn Sie eine Säge, die im Werkstück steckt, wieder starten wollen, zentrieren Sie das Sägeblatt im Sägespalt und überprüfen Sie, ob die Sägezähne nicht im Werkstück verhakt sind. Klemmt das Sägeblatt, kann es sich aus dem Werkstück heraus bewegen oder einen Rückschlag verursachen, wenn die Säge erneut gestartet wird.

d) Stützen Sie große Platten ab, um das Risiko eines Rückschlags durch ein klemmendes Sägeblatt zu vermindern. Große Platten können sich unter ihrem Eigengewicht durchbiegen. Platten müssen auf beiden Seiten abgestützt werden, sowohl in Nähe des Sägespalts als auch an der Kante.

e) Verwenden Sie keine stumpfen oder beschädigten Sägeblätter. Sägeblätter mit stumpfen oder falsch ausgerichteten Zähnen verursachen durch einen zu engen Sägespalt eine erhöhte Reibung, Klemmen des Sägeblattes und Rückschlag.

f) Ziehen Sie vor dem Sägen die Schnitttiefen- und Schnittwinkelstellungen fest. Wenn sich während des Sägens die Einstellungen verändern, kann sich das Sägeblatt verklemmen und ein Rückschlag auftreten.

g) Seien Sie besonders vorsichtig bei „Tauschnitten“ in bestehende Wände oder andere nicht einsehbare Bereiche. Das eintauchende Sägeblatt kann beim Sägen in verborgene Objekte blockieren und einen Rückschlag verursachen.

Funktion der unteren Schutzhaube

a) Überprüfen Sie vor jeder Benutzung, ob die untere Schutzhaube einwandfrei schließt. Verwenden Sie die Säge nicht, wenn die untere Schutzhaube nicht frei beweglich ist und sich nicht sofort schließt. Klemmen oder binden Sie die untere Schutzhaube niemals in geöffneter Position fest. Sollte die Säge unbeabsichtigt zu Boden fallen, kann die untere Schutzhaube verbogen werden. Öffnen Sie die Schutzhaube mit dem Rückziehhebel und stellen Sie sicher, dass sie sich frei bewegt und bei allen Schnittwinkeln und -tiefen weder Sägeblatt noch andere Teile berührt.

b) Überprüfen Sie die Funktion der Feder für die untere Schutzhaube. Lassen Sie das Gerät vor dem Gebrauch warten, wenn untere Schutzhaube und Feder nicht einwandfrei arbeiten. Beschädigte Teile, klebrige Ablagerungen oder Anhäufungen von Spänen lassen die untere Schutzhaube verzögert arbeiten.

c) Öffnen Sie die untere Schutzhaube von Hand nur bei besonderen Schnitten, wie „Tauch- und Winkelschnitten“. Öffnen Sie die untere Schutzhaube mit dem Rückziehhebel und lassen Sie diesen los, sobald das Sägeblatt in das Werkstück eintaucht. Bei allen anderen Sägearbeiten muss die untere Schutzhaube automatisch arbeiten.

d) Legen Sie die Säge nicht auf der Werkbank oder dem Boden ab, ohne dass die untere Schutzhaube das Sägeblatt bedeckt. Ein ungeschütztes, nachlaufendes Sägeblatt bewegt die Säge entgegen der Schnitttrichtung und sägt, was ihm im Weg ist. Beachten Sie dabei die Nachlaufzeit der Säge.

CS 85 CBE: Funktion des Führungskeils

a) Verwenden Sie den für das eingesetzte Sägeblatt passenden Führungskeil. Der Führungskeil muss stärker als die Stammblattdicke des Sägeblattes, aber dünner als die Zahnbreite des Sägeblattes sein.

b) Justieren Sie den Führungskeil wie in der Bedienungsanleitung beschrieben. Falsche Stärke, Position und Ausrichtung können der Grund dafür sein, dass der Führungskeil einen Rückschlag nicht wirksam verhindert.

c) Verwenden Sie immer den Führungskeil, auch bei „Tauschnitten“. Der Führungskeil wird beim Eintauchen nach oben gedrückt, und federt nach dem Eintauchen beim Vorschieben der Kreissäge selbstständig in den Sägespalt.

d) Damit der Führungskeil wirken kann, muss er sich im Sägespalt befinden. Bei kurzen Schnitten ist der Führungskeil unwirksam um einen Rückschlag zu verhindern.

e) Betreiben Sie die Säge nicht mit verbogenem Führungskeil. Bereits eine geringe Störung kann das Schließen der Schutzhaube verlangsamen.

Weitere Sicherheits- und Arbeitshinweise

Tragen Sie Gehörschutz. Die Einwirkung von Lärm kann Gehörverlust bewirken.

Schutzrüstung verwenden. Beim Arbeiten mit der Maschine stets Schutzbrille tragen. Schutzkleidung wie Staubschutzmaske, Schutzhandschuhe, festes und rutschsicheres Schuhwerk, Helm und Gehörschutz werden empfohlen.



D

Beim Arbeiten entstehender Staub ist oft gesundheitsschädlich und sollte nicht in den Körper gelangen. Staubabsaugung verwenden und zusätzlich geeignete Staubschutzmaske tragen. Abgelagerten Staub gründlich entfernen, z.B. Aufsaugen.
Sägeblätter, die nicht den Kenndaten in dieser Gebrauchsanweisung entsprechen, dürfen nicht verwendet werden.
Ein für den zu schneidenden Werkstoff geeignetes Sägeblatt auswählen.

Die zulässige Drehzahl des Einsatzwerkzeugs muss mindestens so hoch sein wie die auf dem Elektrowerkzeug angegebene Höchstzahl.

Es dürfen nur Werkzeuge verwendet werden, die EN 847-1 entsprechen.

Keine Schleifscheiben einsetzen!

Ein-/Ausschalter im handgeführten Betrieb nicht festklemmen.

Vermeiden Sie durch eine angepasste Vorschubgeschwindigkeit die Überhitzung der Sägeblattzähne.

ELEKTRISCHE BREMSE

CS 85 CBE:

Bei Loslassen des Schalterdrückers wird das Sägeblatt innerhalb von ca. 3 Sekunden durch die elektrische Bremse gestoppt. Allerdings kann die elektrische Bremse auch verzögert wirken. Gelegentlich ist die elektrische Bremse nicht wirksam. Sollte die elektrische Bremse häufiger nicht wirken, muss die Säge zu einer autorisierten Milwaukee Servicestelle gebracht werden.

Erst nach Stillstand des Sägeblattes die Säge aus dem Werkstück ziehen.

NETZANSCHLUSS

Nur an Einphasen-Wechselstrom und nur an die auf dem Leistungsschild angegebene Netzspannung anschließen. Anschluss ist auch an Steckdosen ohne Schutzkontakt möglich, da ein Aufbau der Schutzklasse II vorliegt.

Steckdosen in Feuchträumen und Außenbereichen müssen mit Fehlerstrom-Schutzschaltern (FI, RCD, PRCD) ausgerüstet sein. Das verlangt die Installationsvorschrift für Ihre Elektroanlage. Bitte beachten Sie das bei der Verwendung unseres Gerätes.

Maschine nur ausgeschaltet an die Steckdose anschließen.

Anschlusskabel stets vom Wirkungsbereich der Maschine fernhalten. Kabel immer nach hinten von der Maschine wegführen.

Vor jedem Gebrauch Gerät, Anschlusskabel, Verlängerungskabel, Sicherheitsgurt und Stecker auf Beschädigung und Alterung kontrollieren. Beschädigte Teile nur von einem Fachmann reparieren lassen.

ANLAUFSTROMBEGRENZUNG

Die elektronische Anlaufstrombegrenzung begrenzt die Leistung beim Einschalten des Elektrowerkzeuges und ermöglicht den Betrieb an einer 16-A-Sicherung.

BESTIMMUNGSGEMÄSSE VERWENDUNG

Die Handkreissäge ist einsetzbar zum Sägen von geradlinigen Schnitten und Gehrungsschnitten in Holz.

WARTUNG

Vor allen Arbeiten an der Maschine den Stecker aus der Steckdose ziehen.

Stellen Sie sicher, dass das Werkzeug von der Stromversorgung getrennt ist, bevor Sie das Sägeblatt anbringen oder abnehmen.

Reinigen Sie Gerät und Schutzeinrichtung mit einem trockenen Tuch. Manche Reinigungsmittel beschädigen Kunststoff oder andere isolierte Teile.

Stets die Lüftungsschlitze der Maschine sauber halten.

Entfernen Sie regelmäßig den Staub. Entfernen Sie die im Inneren der Säge angehäuften Sägespäne, um Brandrisiken zu vermeiden.

Das Gerät sauber und trocken sowie frei von ausgetretenem Öl und Fett halten.

Überprüfen Sie die Funktion der Schutzhauben.

Regelmäßige Wartung und Reinigung sorgen für eine lange Lebensdauer und sichere Handhabung.

Ist die Anschlussleitung des Elektrowerkzeuges beschädigt, muss sie durch eine speziell vorgeschaltete Anschlussleitung ersetzt werden, die über die Kundendienstorganisation erhältlich ist.

Nur Milwaukee Zubehör und Milwaukee Ersatzteile verwenden. Bauteile, deren Austausch nicht beschrieben wurde, bei einer Milwaukee Kundendienststelle auswechseln lassen (Broschüre Garantie/Kundendienstadressen beachten).

Bei Bedarf kann eine Explosionszeichnung des Gerätes unter Angabe der Maschinen Type und der sechsstelligen Nummer auf dem Leistungsschild bei Ihrer Kundendienststelle oder direkt bei Techtronic Industries GmbH, Max-Eyth-Straße 10, 71364 Winnenden, Germany angefordert werden.

CE-KONFORMITÄTSERKLÄRUNG

Wir erklären in alleiniger Verantwortung, dass das unter „Technische Daten“ beschriebene Produkt mit allen relevanten Vorschriften der Richtlinien

2011/65/EU (RoHS)

2006/42/EG

2014/30/EU

und den folgenden harmonisierten normativen Dokumenten übereinstimmt

EN 62841-1:2015

EN 62841-2-5:2014

EN 55014-1-2:2006 + A1:2009 + A2:2011

EN 55014-2:1997 + A1:2001 + A2:2008

EN 61000-3-2:2014

EN 61000-3-3:2013

EN 50581:2012



Winnenden, 2016-11-29

Alexander Krug / Managing Director

Bevollmächtigt die technischen Unterlagen zusammenzustellen.

Techtronic Industries GmbH

Max-Eyth-Straße 10, 71364 Winnenden, Germany

SYMBOLS



ACHTUNG! WARNUNG! GEFAHR!



Bitte lesen Sie die Gebrauchsanweisung vor Inbetriebnahme sorgfältig durch.



Beim Arbeiten mit der Maschine stets Schutzbrille tragen.



Gehörschutz tragen!



Geeignete Staubschutzmaske tragen.



Schutzhandschuhe tragen!



Vor allen Arbeiten an der Maschine den Stecker aus der Steckdose ziehen.



Keine Kraft anwenden.



Zubehör - Im Lieferumfang nicht enthalten, empfohlene Ergänzung aus dem Zubehörprogramm.



Elektrogeräte dürfen nicht zusammen mit dem Hausmüll entsorgt werden. Elektrische und elektronische Geräte sind getrennt zu sammeln und zur umweltgerechten Entsorgung bei einem Verwertungsbetrieb abzugeben. Erkundigen Sie sich bei den örtlichen Behörden oder bei Ihrem Fachhändler nach Recyclinghöfen und Sammelstellen.



Elektrowerkzeug der Schutzklasse II. Elektrowerkzeug, bei dem der Schutz vor einem elektrischen Schlag nicht nur von der Basisisolierung abhängt, sondern auch davon, dass zusätzliche Schutzmaßnahmen, wie doppelte Isolierung oder verstärkte Isolierung, angewendet werden. Es gibt keine Vorrichtung zum Anschluss eines Schutzleiters.



CE-Konformitätszeichen



TR 066

UkrSEPRO Konformitätszeichen



EurAsian Konformitätszeichen



CARACTÉRISTIQUES TECHNIQUES La scie circulaire	CS 85 CBE 220 - 240 V	CS 85 SB 220 - 240 V	CS 85 SB 110 - 120 V
Numéro de série	4586 32 01 000001-999999	4526 90 01 000001-999999	4527 00 01 000001-999999
Puissance nominale de réception	2200 W	2200 W	2200 W
Vitesse de rotation à vide	4500 min ⁻¹	4500 min ⁻¹	4500 min ⁻¹
Ø de la lame de scie et de son alésage	235 x 30 mm	235 x 30 mm	235 x 30 mm
Épaisseur de la lame de scie	2,75 mm	2,75 mm	2,75 mm
Épaisseur de corps de la lame de scie max.	2,0 mm	2,0 mm	2,0 mm
Épaisseur de dent de la lame de scie min.	2,2 mm	2,2 mm	2,2 mm
Profondeur de coupe max. à 0° / 45° / 60°	85 / 64 / 46 mm	85 / 67 / - mm	85 / 67 / - mm
Poids suivant EPTA-Procédure 01/2003	7,7 kg	6,6 kg	6,6 kg
Informations sur le bruit			
Valeurs de mesure obtenues conformément à la EN 62841. Les mesures réelles (des niveaux acoustiques de l'appareil sont :			
Niveau de pression acoustique (Incertitude K=3dB(A))	91,8 dB(A)	91,8 dB(A)	91,8 dB(A)
Niveau d'intensité acoustique (Incertitude K=3dB(A))	102,8 dB(A)	102,8 dB(A)	102,8 dB(A)
Toujours porter une protection acoustique!			
Informations sur les vibrations			
Valeurs totales des vibrations (somme vectorielle de trois sens) établies conformément à EN 62841.			
Sciage du bois			
Valeur d'émission vibratoire a _w	2,7 m/s ²	2,7 m/s ²	2,7 m/s ²
Incertitude K=	1,5 m/s ²	1,5 m/s ²	1,5 m/s ²

AVERTISSEMENT!

Le niveau vibratoire indiqué dans ces instructions a été mesuré selon un procédé de mesure normalisé dans la norme EN 62841 et peut être utilisé pour comparer des outils électriques entre eux. Il convient aussi à une estimation provisoire de la sollicitation par les vibrations.

Le niveau vibratoire indiqué représente les applications principales de l'outil électrique. Toutefois, si l'outil électrique est utilisé pour d'autres applications, avec des outils rapportés qui diffèrent ou une maintenance insuffisante, il se peut que le niveau vibratoire diverge. Cela peut augmenter nettement la sollicitation par les vibrations sur tout l'intervalle de temps de travail.

Pour une estimation précise de la sollicitation par les vibrations, on devrait également tenir compte des temps pendant lesquels l'appareil n'est pas en marche ou tourne sans être réellement en service. Cela peut réduire nettement la sollicitation par les vibrations sur tout l'intervalle de temps de travail.

Définissez des mesures de sécurité supplémentaires pour protéger l'utilisateur contre l'influence des vibrations, comme par exemple : la maintenance de l'outil électrique et des outils rapportés, le maintien au chaud des mains, l'organisation des déroulements de travail.

⚠ AVERTISSEMENT Lisez toutes les consignes de sécurité, instructions, présentations et données que vous recevez avec l'appareil. Le non-respect des avertissements et instructions indiqués ci après peut entraîner un choc électrique, un incendie et/ou de graves blessures sur les personnes.

Bien garder tous les avertissements et instructions.

⚠ CONSIGNES DE SÉCURITÉ CONCERNANT LES SCIES CIRCULAIRES À LA MAIN

Procédures de coupe

- a) **⚠ DANGER Bien garder les mains à distance de la zone de sciage et de la lame de scie. Tenir la poignée supplémentaire ou le carter du moteur de l'autre main.** Si vous tenez la scie circulaire des deux mains, celles-ci ne peuvent pas être blessées par la lame de scie.
- b) **Ne pas passer les mains sous la pièce à travailler.** Sous la pièce à travailler, le capot de protection ne peut pas vous protéger de la lame de scie.
- c) **Adapter la profondeur de coupe à l'épaisseur de la pièce.** Moins d'une dent complète devrait apparaître sous la pièce.
- d) **Ne jamais tenir la pièce à scier dans la main ou par-dessus la jambe. Fixer la pièce sur un support stable.** Il est

important de bien fixer la pièce, afin de réduire au minimum les dangers causés par le contact physique, quand la lame de scie se coince ou lorsqu'on perd le contrôle.

e) Tenir l'outil uniquement par les surfaces de préhension isolantes, pendant les opérations au cours desquelles l'accessoire coupant peut être en contact avec des conducteurs cachés ou avec son propre câble. Le contact de

l'accessoire coupant avec un fil « sous tension » peut également mettre « sous tension » les parties métalliques exposées de l'outil électrique et provoquer un choc électrique sur l'opérateur.

f) Toujours utiliser une butée ou un guidage droit de bords pour des coupes longitudinales. Ceci améliore la précision de la coupe et réduit le danger de voir la lame de scie se coincer.

g) Toujours utiliser des lames de scie de la bonne taille qui ont une forme appropriée à l'alésage de fixation (par ex. en étoile ou rond). Les lames de scie qui ne conviennent pas aux parties montées de la scie sont comme voilées et entraînent une perte de contrôle.

h) Ne jamais utiliser de rondelles ou de vis endommagées ou qui ne conviennent pas à la lame de scie. Les rondelles et vis pour la lame de scie ont spécialement été construites pour votre

scie, pour une performance et une sécurité de fonctionnement optimales.

Causes de contrecoups et comment les éviter:

- un contrecoup est une réaction soudaine d'une lame de scie qui est restée accrochée, qui s'est coincée ou qui est mal orientée qui fait que la scie incontrôlée sort de la pièce à travailler et se dirige vers la personne travaillant avec l'appareil;

- si la lame de scie reste accrochée ou se coince dans la fente sciee qui se ferme, elle se bloque et la force du moteur entraîne l'appareil vers la personne travaillant avec l'appareil;

- si la lame de scie est tordue ou mal orientée dans le tracé de la coupe, les dents du bord arrière de la lame de scie risquent de se coincer dans la surface de la pièce, ce qui fait que la lame de scie saute brusquement de la fente et qu'elle est propulsée vers l'arrière où se trouve la personne travaillant avec l'appareil.

Un contrecoup est la suite d'une mauvaise utilisation ou une utilisation incorrecte de la scie. Il peut être évité en prenant les mesures de précaution comme elles sont décrites ci-dessous.

a) Bien tenir la scie des deux mains et mettre vos bras dans une position vous permettant de résister à des forces de contrecoup. Toujours positionner votre corps latéralement à la lame de scie, ne jamais positionner la lame de scie de façon qu'elle fasse une ligne avec votre corps. Lors d'un contrecoup, la scie circulaire risque d'être propulsée vers l'arrière, la personne travaillant avec l'appareil peut cependant contrôler les forces de contrecoup, quand des mesures appropriées ont été prises au préalable.

b) Si la lame de scie se coince ou que l'opération de sciage est interrompue pour une raison quelconque, lâcher l'interrupteur Marche/ Arrêt et tenir la scie dans la pièce sans bouger, jusqu'à ce que la lame de scie se soit complètement arrêtée. Ne jamais essayer de sortir la scie de la pièce ou de la tirer vers l'arrière tant que la lame de scie bouge ou qu'un contrecoup pourrait se produire. Déterminer la cause pour laquelle la scie s'est coincée et en remédier au problème.

c) Si une scie qui s'est bloquée dans une pièce, doit être remise en marche, centrer la lame de scie dans la fente et contrôler que les dents de la scie ne soient pas restées accrochées dans la pièce. Si la lame de scie est coincée, elle peut sortir de la pièce ou causer un contrecoup quand la scie est remise en marche.

d) Soutenir des grands panneaux afin d'éliminer le risque d'un contrecoup causé par une lame de scie coincée. Les grands panneaux risquent de s'arquer sous leur propre poids. Les panneaux doivent être soutenus des deux côtés par des supports, près de la fente de scie ainsi qu'aux bords des panneaux.

e) Ne pas utiliser de lames de scie émoussées ou endommagées. Les lames de scie dont les dents sont émoussées ou mal orientées entraînent une fente trop étroite et par conséquent une friction élevée, un coinçage de la lame de scie et un contrecoup.

f) Resserer les réglages de la profondeur de coupe ainsi que de l'angle de coupe avant le sciage. La lame de scie risque de se coincer et un contrecoup de se produire si les réglages se modifient lors de l'opération de sciage.

g) Faire preuve d'une prudence particulière lorsqu'une „coupe en plongée“ est effectuée dans un endroit caché, par ex. un mur. Lors du sciage, la lame de scie plongeante risque de scier des objets cachés et de causer un contrecoup.

Fonction du capot de protection inférieur

a) Contrôler avant chaque utilisation que le capot inférieur de protection ferme parfaitement. Ne pas utiliser la scie quand le capot inférieur de protection ne peut pas librement bouger et ne se ferme pas tout de suite. Ne jamais coincer ou attacher le capot inférieur de protection dans le but de la laisser dans sa position ouverte. Si, par mégarde, la scie tombe par terre, le capot inférieur de protection risque d'être déformé. Ouvrir le capot de protection à l'aide du levier et s'assurer qu'il peut encore bouger librement et ne touche ni la lame de scie ni d'autres éléments de l'appareil, et ceci pour tous les angles de coupe ainsi que pour toutes les profondeurs de coupe.

b) Contrôler le bon fonctionnement du ressort du capot inférieur de protection. Faire effectuer un entretien de l'appareil avant de l'utiliser, si le capot inférieur de protection et le ressort ne travaillent pas impeccablement. Les parties endommagées, des restes de colle ou des accumulations de copeaux font que le capot inférieur de protection travaille plus lentement.

c) N'ouvrir le capot inférieur de protection manuellement que pour des coupes spéciales telles que les "coupes en plongée et coupes angulaires". Ouvrir le capot inférieur de protection à l'aide du levier et le lâcher dès que la lame de scie soit entrée dans la pièce. Pour toutes les autres opérations de sciage, le capot inférieur de protection doit travailler automatiquement.

d) Ne pas placer la scie sur l'établi ou le sol sans que le capot inférieur de protection couvre la lame des scie. Une lame de scie non protégée et qui n'est pas encore à l'arrêt total fait bouger la scie dans le sens contraire à la direction de coupe et scie tout ce qui est sur son chemin. Tenir compte du temps de ralentissement de la scie.

CS 85 CBE: Fonction du coin guide

a) Ajuster le coin guide approprié à la lame de scie montée. Le coin guide doit être plus large que l'épaisseur de la lame, mais plus fin que la largeur de la dent de la lame de scie.

b) Régler le coin guide conformément à la description se trouvant dans les instructions d'utilisation. Une mauvaise largeur, une mauvaise position et une mauvaise direction peuvent être la raison pour laquelle le coin guide n'empêche pas de façon effective un contrecoup.

c) Utilisez toujours le coin guide même pour les „coupes plongeantes“. Le coin guide doit être inséré en exerçant une poussée vers le haut et il se met ensuite sur ressort après insertion par une avance automatique de la scie circulaire dans la fente de la scie.

d) Le coin guide doit être positionné dans la fente pour qu'il puisse être effectif. Pour les coupes courtes le coin guide ne peut pas empêcher un contrecoup.

e) Ne pas travailler avec la scie quand le coin guide est déformé. La moindre déformation peut causer un ralentissement de la fermeture du capot de protection.

Avis complémentaires de sécurité et de travail

Portez une protection acoustique. L'exposition au bruit pourrait provoquer une diminution de l'ouïe.



Utiliser l'équipement de protection. Toujours porter des lunettes de protection pendant le travail avec la machine. Il est recommandé de porter des articles de protection, tels que masque antipoussière, gants de protection, chaussures tenant bien aux pieds et antidérapantes, casque et protection acoustique.

Les poussières dégagées lors du travail sont souvent nocives et ne devraient pas pénétrer dans le corps. Utiliser un dispositif d'aspiration de poussières et porter en plus un masque de protection approprié. Éliminer soigneusement les dépôts de poussières, p. ex. en les aspirant au moyen d'un système d'aspiration de copeaux.

Ne pas utiliser de lames de scie qui ne correspondent pas aux caractéristiques indiquées dans ces instructions d'utilisation.

Choisir une lame de scie qui convient au matériau à couper. La vitesse assignée de l'accessoire doit être au moins égale à la vitesse maximale indiquée sur l'outil électrique.

Employez exclusivement des outils conformes à NE 847-1.

Ne pas utiliser de disques de meulage!

Ne pas bloquer le commutateur de marche/arrêt lorsque la scie se trouve en guidage manuel.

Conformer la vitesse d'avancement afin d'éviter la surchauffe des dents de la lame.

FREIN ELECTRIQUE

CS 85 CBE:

En relâchant l'interrupteur à pression la lame de la scie s'arrête en 3 secondes env. à l'aide du frein électrique. Toutefois, le frein électrique peut aussi agir avec retardement. Le frein électrique n'est parfois pas efficace. Si le frein électrique est fréquemment sans effet, la scie doit être remise à un centre de service agréé Milwaukee.

C'est seulement après l'immobilisation de la lame de scie que la scie doit être retirée de la pièce à œuvrer.

BRANCHEMENT SECTEUR

Raccorder uniquement à un courant électrique monophasé et uniquement à la tension secteur indiquée sur la plaque signalétique. Le raccordement à des prises de courant sans contact de protection est également possible car la classe de protection II est donnée.

Les prises de courant se trouvant à l'extérieur doivent être équipées de disjoncteurs différentiel (FI, RCD, PRCD) conformément aux prescriptions de mise en place de votre installation électrique. Veuillez en tenir compte lors de l'utilisation de notre appareil.

Ne raccorder la machine au réseau que si l'interrupteur est en position arrêt.

Le câble d'alimentation doit toujours se trouver en dehors du champ d'action de la machine. Toujours maintenir le câble d'alimentation à l'arrière de la machine.

Avant de chaque utilisation contrôler l'appareil, le câble de connexion, le prolongateur, la ceinture de sécurité et la prise pour vérifier la présence d'endommagements ou de signes d'usure. Les pièces endommagées devront être réparées uniquement par un technicien spécialisé.

LIMITATION DU COURANT DE DÉMARRAGE

La limitation électronique du courant d'appel réduit la puissance lors de la mise en marche de l'outil électrique et permet son fonctionnement avec un fusible de 16 A.

UTILISATION CONFORME AUX PRESCRIPTIONS

La scie circulaire réalise des coupes longitudinales dans le bois.

ENTRETIEN

Avant tous travaux sur la machine extraire la fiche de la prise de courant.

Assurez-vous de débrancher l'outil du secteur avant de monter ou de démonter la lame de scie.

Nettoyer l'appareil et le dispositif de protection avec un chiffon sec. Certains détergents endommagent les matériaux synthétiques ou d'autres parties isolantes.

Tenir toujours propres les orifices de ventilation de la machine.

Enlever régulièrement la poussière. Éliminez les sciures accumulées à l'intérieur de la scie afin d'éviter tout risque d'incendie.

Maintenir l'appareil nettoyé, sec et libre d'huiles et graisses écoulées.

Contrôler le fonctionnement des protecteurs.

Un entretien et un nettoyage réguliers permettent une longue vie utile et un emploi sûr.

En cas d'endommagement du câble d'alimentation de l'outil électrique, le câble devra être remplacé par un câble d'alimentation approprié disponible chez l'organisation d'assistance technique.

Utiliser uniquement les accessoires Milwaukee et les pièces détachées Milwaukee. Faire remplacer les composants dont le remplacement n'a pas été décrit, par un des centres de service après-vente Milwaukee (observer la brochure avec les adresses de garantie et de service après-vente).

Si besoin est, une vue éclatée de l'appareil peut être fournie. S'adresser, en indiquant bien le numéro porté sur la plaque signalétique, à votre station de service après-vente (voir liste jointe) ou directement à Techtronic Industries GmbH, Max-Eyth-Straße 10, 71364 Winnenden, Germany.

DÉCLARATION CE DE CONFORMITÉ

Nous déclarons, sous notre responsabilité exclusive, que le produit décrit ici dans les « Caractéristiques techniques » satisfait à toutes les dispositions pertinentes des directives

2011/65/UE (RoHS)

2006/42/CE

2014/30/UE

et que les normes harmonisées suivantes ont été appliquées.

EN 62841-1:2015

EN 62841-2-5:2014

EN 55014-1:2006 + A1:2009 + A2:2011

EN 55014-2:1997 + A1:2001 + A2:2008

EN 61000-3-2:2014

EN 61000-3-3:2013

EN 50581:2012



Winnenden, 2016-11-29

Alexander Krug / Managing Director

Autorisé à compiler la documentation technique.

Techtronic Industries GmbH

Max-Eyth-Straße 10, 71364 Winnenden, Germany

SYMBOLES



ATTENTION! AVERTISSEMENT! DANGER!



Veillez lire avec soin le mode d'emploi avant la mise en service



Toujours porter des lunettes protectrices en travaillant avec la machine.



Toujours porter une protection acoustique!



Porter un masque de protection approprié contre les poussières.



Porter des gants de protection!



Avant tous travaux sur la machine extraire la fiche de la prise de courant.



Ne pas appliquer de la force.



Accessoires - Ces pièces ne font pas partie de la livraison. Il s'agit là de compléments recommandés pour votre machine et énumérés dans le catalogue des accessoires.



Les dispositifs électriques ne sont pas à éliminer dans les déchets ménagers. Les dispositifs électriques et électroniques sont à collecter séparément et à remettre à un centre de recyclage en vue de leur élimination dans le respect de l'environnement. S'adresser aux autorités locales ou au détaillant spécialisé en vue de connaître l'emplacement des centres de recyclage et des points de collecte.



Outil électrique en classe de protection II. Outil électrique équipé d'une protection contre la fulguration électrique qui ne dépend seulement de l'isolation de base mais aussi de l'application d'autres mesures de protection telles qu'une double isolation ou une isolation augmentée. La connexion d'un conducteur de protection n'est pas prédisposée.



Marque CE



TR 066

Marque de qualité UkrSEPRO



Marque de qualité EurAsian



DATI TECNICI Sega circolare	CS 85 CBE 220 - 240 V	CS 85 SB 220 - 240 V	CS 85 SB 110 - 120 V
Numero di serie	4586 32 01 000001-999999	4526 90 01 000001-999999	4527 00 01 000001-999999
Potenza assorbita nominale	2200 W	2200 W	2200 W
Numero di giri a vuoto	4500 min ⁻¹	4500 min ⁻¹	4500 min ⁻¹
Diametro lama x foro lama	235 x 30 mm	235 x 30 mm	235 x 30 mm
Spessore lama sega	2,75 mm	2,75 mm	2,75 mm
Spessore corpo lama della sega max.	2,0 mm	2,0 mm	2,0 mm
Spessore dente lama della sega min.	2,2 mm	2,2 mm	2,2 mm
Profondità di taglio max. a 0° / 45° / 60°	85 / 64 / 46 mm	85 / 67 / - mm	85 / 67 / - mm
Peso secondo la procedura EPTA 01/2003	7,7 kg	6,6 kg	6,6 kg
Informazioni sulla rumorosità			
Valori misurati conformemente alla norma EN 62841. La misurazione A del livello di pressione acustica dell'utensile è di solito di:			
Livello di rumorosità (Incertezza della misura K=3dB(A))	91,8 dB(A)	91,8 dB(A)	91,8 dB(A)
Potenza della rumorosità (Incertezza della misura K=3dB(A))	102,8 dB(A)	102,8 dB(A)	102,8 dB(A)
Utilizzare le protezioni per l'udito!			
Informazioni sulle vibrazioni			
Valori totali delle oscillazioni (somma di vettori in tre direzionmisurati conformemente alla norma EN 62841			
Segatura di legno			
Valore di emissione dell'oscillazione a _{h,w}	2,7 m/s ²	2,7 m/s ²	2,7 m/s ²
Incertezza della misura K=	1,5 m/s ²	1,5 m/s ²	1,5 m/s ²

AVVERTENZA!

Il livello di vibrazioni indicato nelle presenti istruzioni è stato misurato in conformità con un procedimento di misurazione codificato nella EN 62841 e può essere utilizzato per un confronto tra attrezzi elettrici. Inoltre si può anche utilizzare per una valutazione preliminare della sollecitazione da vibrazioni.

Il livello di vibrazioni indicato rappresenta le applicazioni principali dell'attrezzo elettrico. Se viceversa si utilizza l'attrezzo elettrico per altri scopi, con accessori differenti o con una manutenzione insufficiente, il livello di vibrazioni può risultare diverso. E questo può aumentare decisamente la sollecitazione da vibrazioni lungo l'intero periodo di lavorazione.

Ai fini di una valutazione precisa della sollecitazione da vibrazioni si dovrebbero tenere presente anche i periodi in cui l'apparecchio rimane spento oppure, anche se acceso, non viene effettivamente utilizzato. Ciò può ridurre notevolmente la sollecitazione da vibrazioni lungo l'intero periodo di lavorazione.

Stabilite misure di sicurezza supplementari per la tutela dell'operatore dall'effetto delle vibrazioni, come ad esempio: manutenzione dell'attrezzo elettrico e degli accessori, riscaldamento delle mani, organizzazione dei processi di lavoro.

AVVERTENZA Leggere tutte le avvertenze di sicurezza, le istruzioni, le illustrazioni e i dati forniti a corredo dell'apparecchio. In caso di mancato rispetto delle avvertenze di pericolo e delle istruzioni operative si potrà creare il pericolo di scosse elettriche, incendi e/o incidenti gravi.

Conservare tutte le avvertenze di pericolo e le istruzioni operative per ogni esigenza futura.

INDICAZIONI DI SICUREZZA PER SEGHE CIRCOLARI A MANO

Processo di taglio

a) PERICOLO: Mai avvicinare le mani alla zona operativa e neppure alla lama di taglio. Utilizzare la seconda mano per afferrare l'impugnatura supplementare oppure la carcassa del motore. Afferrando la sega circolare con entrambe le mani, la lama di taglio non potrà costituire una fonte di pericolo per le stesse.

b) Mai afferrare con le mani la parte inferiore del pezzo in lavorazione. Nella zona al di sotto del pezzo in lavorazione la calotta di protezione non presenta alcuna protezione contro la lama di taglio.

c) Adattare la profondità di taglio allo spessore del pezzo in lavorazione. Nella parte inferiore del pezzo in lavorazione dovrebbe essere visibile meno della completa altezza del dente.

d) Mai tenere con le mani il pezzo in lavorazione che si intende tagliare e neppure appoggiarlo sulla gamba. Assicurare il pezzo in lavorazione su una base di sostegno che sia stabile. Per ridurre al minimo possibile il pericolo di un contatto con il corpo, la possibilità di un blocco della lama di taglio oppure la perdita del controllo, è importante fissare bene il pezzo in lavorazione.

e) Quando si eseguono lavori in cui vi è pericolo che l'accessorio impiegato possa arrivare a toccare cavi elettrici nascosti oppure anche il cavo elettrico della macchina stessa, tenere l'elettrotensile afferrandolo sempre alle superfici di impugnatura isolate. Un contatto con un cavo elettrico mette sotto tensione anche le parti in metallo dell'elettrotensile e provoca quindi una scossa elettrica.

f) In caso di taglio longitudinale utilizzare sempre una battuta oppure una guida angolare dritta. In questo modo è possibile migliorare la precisione del taglio riducendo il pericolo che la lama di taglio possa incepparsi.

g) Utilizzare sempre lame per segatrice che abbiano la misura corretta ed il foro di montaggio adatto (p.es. a stella oppure rotondo). In caso di lame per segatrice inadatte ai relativi pezzi di montaggio non hanno una rotazione perfettamente circolare e comportano il pericolo di una perdita del controllo.

h) Mai utilizzare rondelle oppure viti per lama di taglio che non dovessero essere in perfetto stato o che non dovessero essere adatte. Le rondelle e le viti per lama di taglio sono appositamente previste per la Vostra segatrice e sono state realizzate per raggiungere ottimali prestazioni e massima sicurezza di utilizzo.

Possibile causa ed accorgimenti per impedire un contraccolpo:

- Un contraccolpo è la reazione improvvisa provocata da una lama di taglio rimasta agganciata, che si blocca oppure che non è stata regolata correttamente comportando un movimento incontrollato della sega che sbalza dal pezzo in lavorazione e si sposta in direzione dell'operatore.

- Quando la lama di taglio rimane agganciata oppure si inceppa nella fessura di taglio che si restringe, si provoca un blocco e la potenza del motore fa balzare la macchina indietro in direzione dell'operatore;

- Torcendo la lama nella fessura di taglio oppure regolandola in maniera non appropriata vi è il pericolo che i denti del bordo posteriore della lama restano agganciati nella superficie del pezzo in lavorazione provocando una reazione della lama di taglio che sbalza dalla fessura di taglio e la segatrice salta indietro in direzione dell'operatore.

Un contraccolpo è la conseguenza di un utilizzo non appropriato oppure non corretto della sega. Esso può essere evitato soltanto prendendo misure adatte di sicurezza come dalla descrizione che segue.

a) Tenere la sega ben ferma afferrandola con entrambe le mani e portare le braccia in una posizione che Vi permetta di resistere bene alla forza di contraccolpi. Tenere sempre una posizione laterale rispetto alla lama di taglio e mai mettere la lama di taglio in una linea con il Vostro corpo. In caso di un contraccolpo la sega circolare può balzare all'indietro; comunque, prendendo delle misure adatte l'operatore può essere in grado di controllare il contraccolpo.

b) Nel caso in cui la lama di taglio dovesse incepparsi oppure per un qualunque altro motivo l'operazione di taglio con la segatrice dovesse essere interrotta, rilasciare l'interruttore di avvio/arresto e tenere la segatrice in posizione nel materiale fino a quando la lama di taglio non si sarà fermata completamente. Non tentare mai di togliere la segatrice dal pezzo in lavorazione e neppure tirarla all'indietro fintanto che la lama di taglio si muove oppure vi dovesse essere ancora la possibilità di un contraccolpo. Individuare la possibile causa del blocco della lama di taglio ed eliminarla attraverso interventi adatti.

c) Volendo avviare nuovamente una segatrice che ancora si trova nel pezzo in lavorazione, centrare la lama nella fessura di taglio ed accertarsi che la dentatura della segatrice non sia rimasta agganciata nel pezzo in lavorazione. Una lama di taglio inceppata può balzare fuori dal pezzo in lavorazione oppure provocare un contraccolpo nel momento in cui si avvia nuovamente la segatrice.

d) Per eliminare il rischio di un contraccolpo dovuto al blocco di una lama di taglio, assicurare bene pannelli di dimensioni maggiori. Pannelli di dimensioni maggiori possono piegarsi sotto il peso proprio. In caso di pannelli è necessario munirli di supporti adatti su entrambi i lati, sia in vicinanza della fessura di taglio che a margine.

e) Non utilizzare mai lame per segatrice che non siano più affilate oppure il cui stato generale non dovesse essere più perfetto. Lame per segatrice non più affilate oppure deformate implicano un maggiore attrito nella fessura di taglio aumentando il pericolo di blocchi e di contraccolpi della lama di taglio.

f) Prima di eseguire l'operazione di taglio, determinare la profondità e l'angolatura del taglio. Se durante l'operazione di taglio si modificano le registrazioni è possibile che la lama di taglio si blocchi e che si abbia un contraccolpo.

g) Si prega di operare con particolare attenzione quando si è in procinto di eseguire un "taglio dal centro" in una zona nascosta come potrebbe per esempio essere una parete. La lama di taglio che inizia il taglio su oggetti nascosti può bloccarsi e provocare un contraccolpo.

Funzione della cappa protettiva inferiore

a) Prima di ogni intervento operativo accertarsi che la calotta di protezione chiuda perfettamente. Non utilizzare la segatrice in caso non fosse possibile muovere liberamente la calotta di protezione inferiore e non potesse essere chiusa immediatamente. Mai bloccare oppure legare la calotta di protezione inferiore in posizione aperta. Se la segatrice dovesse accidentalmente cadere a terra è possibile che la calotta di protezione inferiore subisca una deformazione. Operando con la leva di ritorno, aprire la calotta di protezione ed accertarsi che possa muoversi liberamente in ogni angolazione e profondità di taglio senza toccare né lama né nessun altro pezzo.

b) Controllare il funzionamento della molla per la calotta di protezione inferiore. Qualora la calotta di protezione e la molla non dovessero funzionare correttamente, sottoporre la macchina ad un servizio di manutenzione prima di utilizzarla. Componenti danneggiati, depositi di sporizia appiccicosi oppure accumuli di trucioli comportano una riduzione della funzionalità della calotta inferiore di protezione.

c) Aprire manualmente la calotta inferiore di protezione solo in caso di tagli particolari come potrebbero essere "tagli dal centro e tagli ad angolo". Aprire la calotta inferiore di protezione mediante la leva di ritorno e rilasciare questa non appena la lama di taglio sarà penetrata nel pezzo in lavorazione. Nel caso di ogni altra operazione di taglio la calotta inferiore di protezione deve funzionare automaticamente.

d) Non poggiare la segatrice sul banco di lavoro oppure sul pavimento se la calotta inferiore di protezione non copre completamente la lama di taglio. Una lama di taglio non protetta ed ancora in fase di arresto sposta la segatrice in senso contrario a quello della direzione di taglio e taglia tutto ciò che incontra. Tenere quindi sempre in considerazione la fase di arresto della segatrice.



CS 85 CBE: Funzionamento del cuneo guida

- a) Utilizzare un cuneo guida che sia adatto alla lama di taglio impiegata.** Lo spessore del cuneo guida deve essere maggiore dello spessore della lama originale della lama di taglio ma minore della larghezza del dente della lama di taglio.
- b) Regolare il cuneo guida operando secondo le descrizioni contenute nel Manuale delle istruzioni per l'uso.** Uno spessore, una posizione ed un allineamento non conformi possono essere il motivo per cui il cuneo guida non impedisce efficacemente un contraccolpo.
- c) Utilizzare sempre il cuneo guida, anche per i „tagli ad affondamento“.** Durante i tagli ad affondamento, il cuneo guida viene spinto verso l'alto e, dopo l'affondamento nel materiale e con l'avanzare della sega a disco, per mezzo di una molla rientra automaticamente nella fenditura della sega.
- d) Perché il cuneo guida possa funzionare correttamente è necessario che si trovi nella fessura di taglio.** In caso di tagli corti il cuneo guida resta inefficace ai fini di evitare un contraccolpo.
- e) Mai azionare la segatrice con un cuneo guida deformato.** Una piccola disfunzione può già ridurre il funzionamento della calotta di protezione.

Ulteriori avvisi di sicurezza e di lavoro

Indossare protezioni acustiche adeguate. L'esposizione al rumore potrebbe comportare una riduzione dell'udito.

Usare dispositivi di protezione. Durante il lavoro con la macchina bisogna sempre portare occhiali di protezione. Si consiglia di indossare indumenti di protezione come maschera antipolvere, guanti di protezione, scarpe antiscivolo robuste, casco e cuffie di protezione acustica.

La polvere provocata durante la lavorazione con questo utensile può essere dannosa alla salute e per questo motivo non devono entrare in contatto con il corpo. Usare un sistema d'aspirazione polvere e indossare una maschera di protezione dalla polvere. Rimuovere i depositi di polvere, per esempio con un aspiratore.

Non utilizzare lame non corrispondenti alle specifiche riportate in queste istruzioni d'uso.

Scegliere una lama di sega adatta al materiale da tagliare.

Il numero di giri ammesso dell'accessorio impiegato deve essere almeno tanto alto quanto il numero massimo di giri riportato sull'elettrotensile.

È consentito esclusivamente l'uso di utensili che corrispondono ai requisiti della norma EN 847-1.

Per favore non utilizzare dischi abrasivi

Non bloccare l'interruttore durante il funzionamento manuale.

Adegua la velocità di avanzamento per evitare il surriscaldamento dei denti della lama.

FRENO ELETTRICO

CS 85 CBE:

Rilasciando l'interruttore a pressione la lama della sega viene arrestata entro ca. 3 secondi tramite il freno elettrico. E' comunque anche possibile che il freno elettrico agisca con ritardo. In alcuni casi il freno elettrico potrebbe non intervenire. Se il freno elettrico dovesse non funzionare con una certa frequenza, la sega dovrà essere portata in un centro di assistenza Milwaukee autorizzato.

Estrarre la sega dal pezzo da lavorare soltanto dopo l'arresto della lama.

COLLEGAMENTO ALLA RETE

Connettere solo corrente alternata mono fase e solo al sistema di voltaggio indicato sulla piastra. E' possibile anche connettere la presa senza un contatto di messa a terra così come prevede lo schema conforme alla norme di sicurezza di classe II.

Gli apparecchi mobili usati all'aperto devono essere collegati interponendo un interruttore di sicurezza (FI, RCD, PRCD) per guasti di corrente.

Inserire la spina solo con interruttore su posizione "OFF".

Tenere sempre lontano il cavo di collegamento dall'area di lavoro dell'attrezzo.

Prima di ogni utilizzo controllare l'apparecchio, il cavo di collegamento, il cavo di prolunga, la cintura di sicurezza e la presa per verificare la presenza di danni o segni di invecchiamento. Parti danneggiate devono essere riparate esclusivamente da un tecnico specializzato.

LIMITAZIONE DELLA CORRENTE D'AVVIAMENTO

La limitazione elettronica della corrente di spunto limita la potenza al momento dell'accensione dell'elettrotensile e permette il funzionamento con un fusibile da 16 A.

UTILIZZO CONFORME

Sega circolare portatile per effettuare tagli obliqui e longitudinali nel legno.

MANUTENZIONE

Prima di effettuare qualsiasi lavoro sulla macchina togliere la spina dalla presa di corrente.

Assicurarsi di aver scollegato l'utensile dall'alimentazione prima di collegarlo o prima di rimuovere la lama.

Pulire l'apparecchio ed il dispositivo di protezione con un panno asciutto. Alcuni detergenti danneggiano materiali sintetici o altre parti isolanti.

Tener sempre ben pulite le fessure di ventilazione dell'apparecchio.

Eliminare regolarmente la polvere. Eliminare i trucioli accumulati all'interno della sega, onde evitare pericoli d'incendio

Tenere l'apparecchio pulito ed asciutto, nonché libero da oli e grassi fuoriusciti.

Controllare il funzionamento delle cuffie di protezione.

Una regolare manutenzione e pulizia permettono una lunga vita utile ed un uso sicuro.

In caso di danneggiamento del cavo di alimentazione dell'utensile elettrico, il cavo dovrà essere sostituito con apposito cavo di alimentazione disponibile presso l'organizzazione di assistenza tecnica.

Usare solo accessori Milwaukee e pezzi di ricambio Milwaukee. Gruppi costruttivi la cui sostituzione non è stata descritta, devono essere fatti cambiare da un punto di servizio di assistenza tecnica al cliente Milwaukee (vedi depliant garanzia/indirizzi assistenza tecnica ai clienti).

In caso di mancanza del disegno esploso, può essere richiesto al seguente indirizzo: Techtronic Industries GmbH, Max-Eyth-Straße 10, 71364 Winnenden, Germany.

DICHIARAZIONE DI CONFORMITÀ CE

Assumendone la piena responsabilità, dichiariamo che il prodotto descritto nei "Dati tecnici" è conforme alle pertinenti disposizioni delle direttive

2011/65/UE (RoHS)

2006/42/CE

2014/30/UE

e che sono state applicate le seguenti norme armonizzate

EN 62841-1:2015

EN 62841-2-5:2014

EN 55014-1:2006 + A1:2009 + A2:2011

EN 55014-2:1997 + A1:2001 + A2:2008

EN 61000-3-2:2014

EN 61000-3-3:2013

EN 50581:2012



Utensile elettrico di classe di protezione II. Utensile elettrico sul quale la protezione contro la folgorazione elettrica non dipende soltanto dall'isolamento di base, ma anche dall'applicazione di ulteriori misure di protezione, come il doppio isolamento o l'isolamento maggiorato. Non è predisposto il collegamento di un conduttore di protezione.



Marchio CE



Marchio di conformità UkrSEPRO



Marchio di conformità EurAsian



Winnenden, 2016-11-29

Alexander Krug / Managing Director

Autorizzato alla preparazione della documentazione tecnica

Techtronic Industries GmbH

Max-Eyth-Straße 10, 71364 Winnenden, Germany

SIMBOLI



ATTENZIONE! AVVERTENZA! PERICOLO!



Leggere attentamente le istruzioni per l'uso prima di mettere in funzione l'elettrotensile.



Durante l'uso dell'apparecchio utilizzare sempre gli occhiali di protezione.



Utilizzare le protezioni per l'udito!



Portare un'adeguata mascherina protettiva.



Indossare guanti protettivi!



Prima di effettuare qualsiasi lavoro sulla macchina togliere la spina dalla presa di corrente.



Non applicare forza.



Accessorio - Non incluso nella dotazione standard, disponibile a parte come accessorio.



I dispositivi elettrici non devono essere smaltiti con i rifiuti domestici. I dispositivi elettrici ed elettronici devono essere raccolti separatamente e devono essere conferiti ad un centro di riciclaggio per lo smaltimento rispettoso dell'ambiente. Chiedere alle autorità locali o al rivenditore specializzato dove si trovano i centri di riciclaggio e i punti di raccolta.



DATOS TÉCNICOS sierra circular	CS 85 CBE 220 - 240 V	CS 85 SB 220 - 240 V	CS 85 SB 110 - 120 V
Número de producción	4586 32 01 000001-999999	4526 90 01 000001-999999	4527 00 01 000001-999999
Potencia de salida nominal	2200 W	2200 W	2200 W
Velocidad en vacío	4500 min ⁻¹	4500 min ⁻¹	4500 min ⁻¹
Disco de sierra - Ø x orificio Ø	235 x 30 mm	235 x 30 mm	235 x 30 mm
grueso de las hojas de la sierra	2,75 mm	2,75 mm	2,75 mm
Grosor del cuerpo de la hoja de sierra máx.	2,0 mm	2,0 mm	2,0 mm
Grosor de los dientes de la hoja de sierra mín.	2,2 mm	2,2 mm	2,2 mm
Profundidad de corte máxima a. 0° / 45° / 60°	85 / 64 / 46 mm	85 / 67 / - mm	85 / 67 / - mm
Peso de acuerdo con el procedimiento EPTA 01/2003	7,7 kg	6,6 kg	6,6 kg
Información sobre ruidos			
Determinación de los valores de medición según norma EN 62841. El nivel de ruido típico del aparato determinado con un filtro A corresponde a:			
Presión acústica (Tolerancia K=3dB(A))	91,8 dB(A)	91,8 dB(A)	91,8 dB(A)
Resonancia acústica (Tolerancia K=3dB(A))	102,8 dB(A)	102,8 dB(A)	102,8 dB(A)
Usar protectores auditivos!			
Informaciones sobre vibraciones			
Nivel total de vibraciones (suma vectorial de tres direcciones) determinado según EN 62841.			
Aserrado de madera			
Valor de vibraciones generadas a _{h,w}	2,7 m/s ²	2,7 m/s ²	2,7 m/s ²
Tolerancia K=	1,5 m/s ²	1,5 m/s ²	1,5 m/s ²



ADVERTENCIA!

El nivel vibratorio indicado en estas instrucciones ha sido medido conforme a un método de medición estandarizado en la norma EN 62841, y puede utilizarse para la comparación entre herramientas eléctricas. También es apropiado para una estimación provisional de la carga de vibración.

El nivel vibratorio indicado representa las aplicaciones principales de la herramienta eléctrica. Si, pese a ello, se utiliza la herramienta eléctrica para otras aplicaciones, con útiles adaptables diferentes o con un mantenimiento insuficiente, el nivel vibratorio puede diferir. Esto puede incrementar sensiblemente la carga de vibración durante todo el periodo de trabajo.

Para una estimación exacta de la carga de vibración deberían tenerse en cuenta también los tiempos durante los que el aparato está apagado o, pese a estar en funcionamiento, no está siendo realmente utilizado. Esto puede reducir sustancialmente la carga de vibración durante todo el periodo de trabajo.

Adopte medidas de seguridad adicionales para la protección del operador frente al efecto de las vibraciones, como por ejemplo: mantenimiento de la herramienta eléctrica y de los útiles adaptables, mantener las manos calientes, organización de los procesos de trabajo.

⚠ ADVERTENCIA Lea las indicaciones de seguridad, instrucciones, descripciones y datos que se incluyen en el aparato. En caso de no atenderse a las advertencias de peligro e instrucciones siguientes, ello puede ocasionar una descarga eléctrica, un incendio y/o lesión grave.
Guardar todas las advertencias de peligro e instrucciones para futuras consultas.

⚠ INSTRUCCIONES DE SEGURIDAD PARA SIERRAS CIRCULARES DE MANO

Proceso de serrado

- a) **⚠ PELIGRO:** Mantener las manos alejadas del área de corte y de la hoja de sierra. Sujetar con la otra mano la empuñadura adicional o la carcasa motor. Si la sierra circular se sujeta con ambas manos, éstas no pueden lesionarse con la hoja de sierra.
- b) **No tocar por debajo de la pieza de trabajo.** La caperuza protectora no le protege del contacto con la hoja de sierra por la parte inferior de la pieza de trabajo.

c) **Adaptar la profundidad de corte al grosor de la pieza de trabajo.** La hoja de sierra no deberá sobresalir más de un diente de la pieza de trabajo.

d) **Jamás sujetar la pieza de trabajo con la mano o colocándola sobre sus piernas. Fijar la pieza de trabajo sobre una base de asiento firme.** Es importante que la pieza de trabajo quede bien sujeta para reducir el riesgo a accidentarse, a que se atasque la hoja de sierra, o a perder del control sobre el aparato.

e) **Únicamente sujete el aparato por las empuñaduras aisladas al realizar trabajos en los que el útil pueda tocar conductores eléctricos ocultos o el propio cable del aparato.** El contacto con conductores portadores de tensión puede hacer que las partes metálicas del aparato le provoquen una descarga eléctrica.

f) **Al realizar cortes longitudinales emplear siempre un tope, o una guía para ángulos rectos.** Esto permite un corte más exacto y además reduce el riesgo a que se atasque la hoja de sierra.

g) **Siempre utilizar las hojas de sierra con las dimensiones correctas y el orificio adecuado (p. ej. en forma de estrella o redondo).** Las hojas de sierra que no correspondan a los elementos

de montaje de ésta, giran excéntricas y pueden hacerle perder el control sobre la sierra.

h) Jamás emplear arandelas o tornillos de sujeción de la hoja de sierra dañados o incorrectos. Las arandelas y tornillos de sujeción de la hoja de sierra fueron especialmente diseñados para obtener unas prestaciones y seguridad de trabajo máximas.

Causas y prevención contra el rechazo de la sierra:

- El rechazo es una fuerza de reacción brusca que se provoca al engancharse, atascarse o guiar incorrectamente la hoja de sierra, lo que hace que la sierra se salga de forma incontrolada de la pieza de trabajo y resulte impulsada hacia el usuario;

- Si la hoja de sierra se engancha o atasca al cerrarse la ranura de corte, la hoja de sierra se bloquea y el motor impulsa el aparato hacia el usuario;

- Si la hoja de sierra se gira lateralmente o se desalinea, los dientes de la parte posterior de la hoja de sierra pueden engancharse en la cara superior de la pieza de trabajo haciendo que la hoja de sierra se salga de la ranura de corte, y el aparato salga despedido hacia atrás en dirección al usuario.

El rechazo se debe a la utilización inadecuada y/o procedimientos o condiciones de trabajo incorrectos y puede evitarse tomando las precauciones que se detallan a continuación.

a) Sujetar firmemente la sierra con ambas manos manteniendo los brazos en una posición que le permita oponerse a la fuerza de reacción. Mantener el cuerpo a un lado de la hoja de sierra; jamás colocarse en línea con ella. Si la sierra retrocede bruscamente al ser rechazada, el usuario puede hacer frente a esta fuerza de reacción siempre que haya tomando unas precauciones adecuadas.

b) Si la hoja de sierra se atasca, o en caso de tener que interrumpir el trabajo por cualquier otro motivo, soltar el interruptor de conexión/desconexión manteniendo inmóvil la sierra, y esperar a que se haya detenido completamente la hoja de sierra. Jamás intentar sacar la sierra de la pieza de trabajo o tirar de ella hacia atrás mientras esté funcionando la hoja de sierra, puesto que resultaría rechazada. Investigar y subsanar convenientemente la causa de atasco de la hoja de sierra.

c) Para continuar el trabajo con la sierra, centrar primero la hoja de sierra en la ranura y cerciorarse de que los dientes de sierra no toquen la pieza de trabajo. Si la hoja de sierra está atascada, la sierra puede llegar a salirse de la pieza de trabajo o ser rechazada al ponerse en marcha.

d) Soportar tableros grandes para evitar un rechazo al atascarse la hoja de sierra. Los tableros grandes pueden moverse por su propio peso. Los tableros deberán ser soportados a ambos lados, tanto cerca de la línea de corte como al borde.

e) No usar hojas de sierra melladas ni dañadas. Las hojas de sierra con dientes mellados o incorrectamente triscados producen una ranura de corte demasiado estrecha, lo que provoca una fricción excesiva y el atasco o rechazo de la hoja de sierra.

f) Apretar firmemente los dispositivos de ajuste de la profundidad y ángulo de corte antes de comenzar a serrar. Si la sierra llegase a desajustarse durante el trabajo puede que la hoja de sierra se atasque y resulte rechazada.

g) Prestar especial atención al realizar un “corte por inmersión” en tabiques u otros materiales de composición

desconocida. Al ir penetrando la hoja de sierra ésta puede ser bloqueada por objetos ocultos en el material y hacer que la sierra sea rechazada.

Función de la cubierta de protección inferior

a) Antes de cada utilización cerciorarse de que la caperuza protectora inferior cierre perfectamente. No usar la sierra si la caperuza protectora inferior no gira libremente o no se cierra de forma instantánea. Jamás bloquear o atar la caperuza protectora inferior para mantenerla abierta. Si la sierra se le cae puede que se deforme la caperuza protectora inferior. Abrir la caperuza protectora inferior con la palanca y cerciorarse de que se mueva libremente sin que llegue a tocar la hoja de sierra ni otras partes en cualquiera de los ángulos y profundidades de corte.

b) Controlar el funcionamiento del muelle de recuperación de la caperuza protectora inferior. Antes de su uso hacer reparar el aparato si la caperuza protectora inferior o el resorte no funcionan correctamente. Las piezas deterioradas, el material adherido pegajoso, o las virutas acumuladas puede hacer que la caperuza protectora inferior se mueva con dificultad.

c) Solamente abrir manualmente la caperuza protectora inferior al realizar cortes especiales como “cortes por inmersión” o “cortes compuestos”. Abrir la caperuza protectora inferior con la palanca y soltarla en el momento en que la hoja de sierra haya llegado a penetrar en la pieza de trabajo. En todos los demás trabajos la caperuza protectora deberá trabajar automáticamente.

d) No depositar la sierra sobre una base si la caperuza protectora inferior no cubre la hoja de sierra. Una hoja de sierra sin proteger, que no esté completamente detenida, hace que la sierra salga despedida hacia atrás, cortando todo lo que encuentra a su paso. Considerar el tiempo de marcha por inercia hasta la detención de la sierra.

CS 85 CBE: Función de la cuña de guía

a) Usar la cuña de guía apropiada para la hoja de sierra empleada. La cuña de guía deberá ser más gruesa que el disco base, pero de un grosor menor que el ancho del diente de la hoja de sierra.

b) Ajustar la cuña de guía de la forma indicada en las instrucciones de manejo. Un grosor, posición o alineación incorrectos pueden ser la causa de que la cuña de guía no permita evitar el rechazo del aparato.

c) Utilice siempre la cuna de guía también al realizar “cortes de inmersión”. La cuña de guía presiona hacia arriba al llevar a cabo incisiones y, una vez finalizadas, se introduce con un movimiento de resorte automático en la ranura de serrado al avanzar la sierra circular.

d) Para que la cuña de guía cumpla su función, ésta deberá estar alojada en la ranura de corte. Al realizar cortes pequeños, la cuña de guía no trabaja y no evita el rechazo del aparato.

e) No utilizar la sierra con la cuña de guía deformada. Incluso una ligera deformación puede provocar que la caperuza protectora se cierre más lentamente.



Instrucciones adicionales de seguridad y laborales

¡Útilice protección auditiva! La exposición a niveles de ruido excesivos puede causar la pérdida de audición.

Utilice el equipamiento de protección. Mientras trabaje con la máquina lleve siempre gafas protectoras. Se recomienda utilizar ropa de protección como máscara protectora contra el polvo, guantes protectores, calzado resistente y antideslizante, casco y protección para los oídos.

El polvo que se produce cuando se usa esta herramienta puede ser perjudicial para la salud. Use un sistema de absorción de polvo y utilice una máscara adecuada de protección contra el polvo. Limpie el polvo depositado, por ejemplo con un aspirador.

No se pueden emplear hojas de sierra cuyos datos codificados no corresponden a estas instrucciones de manejo.

Elegir la hoja de sierra adecuada para el material a cortar.

Las revoluciones admisibles del útil deberán ser como mínimo iguales a las revoluciones máximas indicadas en la herramienta eléctrica.

Deben utilizarse únicamente herramientas conformes con la norma EN 847-1.

Por favor no emplear muelas abrasivas!

En cortes manuales ni se puede ni se debe enclavar el interruptor de forma fija, para prevenir accidentes.

Adapte la velocidad de avance para evitar que se sobrecalienten los dientes de la hoja de sierra.

FRENO ELÉCTRICO

CS 85 CBE:

Al soltar el interruptor de pulsador, el freno eléctrico para la hoja de sierra en menos de unos 3 segundos. Sin embargo, el freno eléctrico puede actuar también de forma más retardada. De vez en cuando, el freno eléctrico no produce efecto. En caso de que el freno eléctrico no surta efecto de forma más frecuente, deberá llevarse la sierra a un servicio de postventa autorizado por Milwaukee.

Extraer la sierra de la pieza de trabajo únicamente en el momento de paro de la hoja de la sierra.

CONEXIÓN ELÉCTRICA

Conectar solamente a corriente AC monofásica y sólo al voltaje indicado en la placa de características. También es posible la conexión a enchufes sin toma a tierra, dado que es conforme a la Clase de Seguridad II.

Conecte siempre la máquina a una red protegida por interruptor diferencial y magnetotérmico (FI, RCD, PRCD), para su seguridad personal, según normas establecidas para instalaciones eléctricas de baja tensión.

Enchufar la máquina a la red solamente en posición desconectada.

Mantener siempre el cable separado del radio de acción de la máquina.

Antes de cada utilización del aparato, controlar si el cable de conexión, el cable alargador y el enchufe presentan signos de deterioro y de envejecimiento. Las piezas defectuosas sólo pueden ser reparadas por un especialista.

LIMITACIÓN DE LA CORRIENTE DE ARRANQUE

Cuando se pone en funcionamiento una herramienta eléctrica, la limitación electrónica de la corriente de arranque limita su potencia, permitiendo así que funcione con un fusible de 16 A.

APLICACIÓN DE ACUERDO A LA FINALIDAD

La sierra circular se puede usar para cortes rectilíneos en madera.

MANTENIMIENTO

Desconecte siempre el enchufe antes de llevar a cabo cualquier trabajo en la máquina.

Asegúrese de desconectar la herramienta de la fuente de alimentación antes de ajustar o retirar la hoja de sierra.

Limpie la herramienta y el dispositivo protector con un paño seco. Algunos detergentes dañan materiales sintéticos u otras partes aisladas.

Las ranuras de ventilación de la máquina deben estar despejadas en todo momento.

Retire regularmente el polvo. Retire las virutas acumuladas en el interior de la sierra para evitar riesgos de incendio.

Mantenga la herramienta limpia, seca y libre de aceite y grasa emergente.

Controle la función de las cubiertas protectoras.

Un mantenimiento y una limpieza regular permitirán una larga vida y un manejo seguro de la herramienta.

Si la línea de conexión de la herramienta eléctrica estuviera dañada, deberá reemplazarse la misma por una línea de alimentación preparada especialmente, la cual puede adquirirse a través de la organización de servicio al cliente.

Utilice solamente accesorios y repuestos Milwaukee. En caso de necesitar reemplazar componentes no descritos, contacte con cualquiera de nuestras estaciones de servicio Milwaukee (consultar lista de servicio técnicos)

En caso necesario, puede solicitar un despiece de la herramienta. Por favor indique el número de impreso que hay en la etiqueta y pida el despiece a la siguiente dirección: Techtronic Industries GmbH, Max-Eyth-Straße 10, 71364 Winnenden, Germany.

DECLARACION DE CONFORMIDAD CE

Declaramos bajo nuestra única responsabilidad que el producto descrito bajo "Datos técnicos" cumple todas las disposiciones pertinentes de las directivas

2011/65/UE (RoHS)

2006/42/CE

2014/30/UE

y que se han implementado y estándares

EN 62841-1:2015

EN 62841-2-5:2014

EN 55014-1:2006 + A1:2009 + A2:2011

EN 55014-2:1997 + A1:2001 + A2:2008

EN 61000-3-2:2014

EN 61000-3-3:2013

EN 50581:2012



Winnenden, 2016-11-29

Alexander Krug / Managing Director

Autorizado para la redacción de los documentos técnicos.

Techtronic Industries GmbH

Max-Eyth-Straße 10, 71364 Winnenden, Germany

SÍMBOLOS



¡ATENCIÓN! ¡ADVERTENCIA! ¡PELIGRO!



Lea las instrucciones detenidamente antes de conectar la herramienta



Para trabajar con la máquina, utilizar siempre gafas de protección.



Usar protectores auditivos!



Utilice por ello una máscara protectora contra polvo.



Usar guantes protectores



Desconecte siempre el enchufe antes de llevar a cabo cualquier trabajo en la máquina.



No aplique fuerza.



Accesorio - No incluido en el equipo estándar, disponible en la gama de accesorios.



Los aparatos eléctricos no se deben eliminar junto con la basura doméstica. Los aparatos eléctricos y electrónicos se deben recoger por separado y se deben entregar a una empresa de reciclaje para una eliminación respetuosa con el medio ambiente. Infórmese en las autoridades locales o en su tienda especializada sobre los centros de reciclaje y puntos de recogida.



Herramienta eléctrica de la clase de protección II. Herramientas eléctricas, en las que la protección contra un choque eléctrico no depende solamente del aislamiento básico sino también de la aplicación de medidas adicionales de protección, como doble aislamiento o aislamiento reforzado. No existe dispositivo para la conexión de un conductor protector.



Marca CE



Certificado UkrSEPRO de conformidad

TR 066



Certificado EAC de conformidad



CARACTERÍSTICAS TÉCNICAS serra circular	CS 85 CBE 220 - 240 V	CS 85 SB 220 - 240 V	CS 85 SB 110 - 120 V
Número de produção	4586 32 01 000001-999999	4526 90 01 000001-999999	4527 00 01 000001-999999
Potência absorvida nominal	2200 W	2200 W	2200 W
Velocidade em vazio	4500 min ⁻¹	4500 min ⁻¹	4500 min ⁻¹
Ø de disco x Ø da furação	235 x 30 mm	235 x 30 mm	235 x 30 mm
espessura da folha de serra	2,75 mm	2,75 mm	2,75 mm
Espessura do corpo da serra no máx.	2,0 mm	2,0 mm	2,0 mm
Espessura dos dentes da serra no mín.	2,2 mm	2,2 mm	2,2 mm
Profundidade de corte máx. A 0° / 45° / 60°	85 / 64 / 46 mm	85 / 67 / - mm	85 / 67 / - mm
Peso nos termos do procedimento-EPTA 01/2003	7,7 kg	6,6 kg	6,6 kg
Informações sobre ruído Valores de medida de acordo com EN 62841. O nível de ruído avaliado A do aparelho é tipicamente:			
Nível da pressão de ruído (Incertez K=3dB(A))	91,8 dB(A)	91,8 dB(A)	91,8 dB(A)
Nível da potência de ruído (Incertez K=3dB(A))	102,8 dB(A)	102,8 dB(A)	102,8 dB(A)
Use protectores auriculares!			
Informações sobre vibração Valores totais de vibração (soma dos vectores das três direcções) determinadas conforme EN 62841.			
Serrar madeira			
Valor de emissão de vibração a _{h,w}	2,7 m/s ²	2,7 m/s ²	2,7 m/s ²
Incerteza K=	1,5 m/s ²	1,5 m/s ²	1,5 m/s ²



ATENÇÃO!

O nível vibratório indicado nestas instruções foi medido em conformidade com um procedimento de medição normalizado na EN 62841 e pode ser utilizado para comparar entre si ferramentas eléctricas. O mesmo é também adequado para avaliar provisoriamente o esforço vibratório.

O nível vibratório indicado representa as principais aplicações da ferramenta eléctrica. Se, no entanto, a ferramenta eléctrica for utilizada para outras aplicações, com outras ferramentas adaptadas ou uma manutenção insuficiente, o nível vibratório poderá divergir. Isto pode aumentar consideravelmente o esforço vibratório ao longo de todo o período do trabalho.

Para uma avaliação exacta do esforço vibratório devem também ser considerados os tempos durante os quais o aparelho está desligado ou está a funcionar, mas não está efectivamente a ser utilizado. Isto pode reduzir consideravelmente o esforço vibratório ao longo de todo o período do trabalho.

Defina medidas de segurança suplementares para proteger o operador do efeito das vibrações, como por exemplo: manutenção da ferramenta eléctrica e das ferramentas adaptadas, manter as mãos quentes, organização das sequências de trabalho.

⚠ ATENÇÃO Ler todas as indicações de segurança, instruções, representações e dados fornecidos juntamente com o aparelho. O desrespeito das advertências e instruções apresentadas abaixo pode causar choque eléctrico, incêndio e/ou graves lesões.

Guarde bem todas as advertências e instruções para futura referência.

⚠ INSTRUÇÕES DE SEGURANÇA PARA SERRAS CIRCULARES DE MÃO

Processo de serragem

- a) **⚠ PERIGO: Mantenha as mãos afastadas da área de corte e da lâmina de corte. Mantenha a sua outra mão segurando o punho adicional ou a carcaça do aparelho.** Se ambas as mãos segurarem a serra circular, estas não poderão ser lesadas pela lâmina de serra.
- b) **Não toque em baixo da peça a ser trabalhada.** A capa de protecção não pode proteger contra a lâmina de serra sob a peça a ser trabalhada.
- c) **Adaptar a profundidade de corte à espessura da peça a ser trabalhada.** Deveria estar visível por aproximadamente menos do que uma altura de dente abaixo da peça a ser trabalhada.

d) **Jamais segure a peça a ser trabalhada na mão ou sobre a perna. Fixar a peça a ser trabalhada sobre uma base firme.**

É importante, fixar bem a peça a ser trabalhada, para minimizar o risco de contacto com o corpo, emperramento da lâmina de serra ou perda de controlo.

e) **Ao executar trabalhos durante os quais possam ser atingidos cabos eléctricos ou o próprio cabo de rede, deverá sempre segurar a ferramenta eléctrica pelas superfícies isoladas do punho.** O contacto com um cabo sob tensão pode colocar peças de metal da ferramenta eléctrica sob tensão e levar a um choque eléctrico.

f) **Utilize sempre um esbarro ou um guia de cantos recto para efectuar cortes longitudinais.** Isto melhora a exactidão de corte e reduz a probabilidade da lâmina de serra emperrar.

g) **Utilize sempre lâminas de serrar com o tamanho correcto e com orifício de admissão de forma apropriada (p.ex. em forma de estrela ou redonda).** Lâminas de serra que não servem para as peças de montagem da serra, não giram irregularmente e levam à perda do controlo.

h) **Jamais utilizar arruelas planas ou parafusos de lâminas de serra danificados ou não apropriados.** As arruelas planas

e os parafusos foram construídos especialmente para a sua serra, para uma potência otimizada e segurança operacional.

Causa e prevenção contra um contra-golpe:

- um contra-golpe é uma reacção repentina devido a uma lâmina de serra enganchada, emperrada ou incorrectamente alinhada, que faz com que uma serra descontrolada saia da peça a ser trabalhada e se movimente no sentido da pessoa a operar o aparelho;

- Se a lâmina de serra enganchar ou emperrar na fenda de corte, esta é bloqueada, e a força do motor golpeia o aparelho no sentido do operador;

- se a lâmina de serrar for torcida ou incorrectamente alinhada no corte, é possível que os dentes do canto posterior da lâmina de serrar se engatem na superfície da peça a ser trabalhada, de modo que a lâmina de serra se movimente para fora da fenda de corte e pule de volta para a pessoa a operar o aparelho.

Um contra-golpe é o resultado de uma utilização errada ou incorrecta da serra. Ele pode ser evitado com apropriadas medidas de precaução, como descrito a seguir.

a) Segurar a serra firmemente com ambas as mãos e mantenha os braços numa posição, na qual é capaz de suportar as forças de uma contra-golpe. Posicione-se sempre na lateral da lâmina de serra, jamais colocar a lâmina de serra numa linha com o seu corpo. No caso de um contra-golpe, a serra circular pode pular para trás, no entanto o operador será capaz de dominar a força do contra-golpe se tiver tomado medidas de precaução.

b) Se a lâmina de serra enganchar ou se o processo de serra for interrompido por qualquer outro motivo, deverá soltar o interruptor de ligar-desligar e segurar a serra imóvel na peça a ser trabalhada, até a lâmina de serra parar completamente. Não tente jamais remover a lâmina de serra da peça a ser trabalhada ou puxá-la para trás, enquanto a lâmina ainda estiver em movimento ou enquanto puder ocorrer um contra-golpe. Encontrar a causa pela qual a lâmina de serra está enganchada e eliminar a causa através de medidas apropriadas.

c) Se desejar reacionar uma serra que se encontra na peça a ser trabalhada, deverá centrar a lâmina de serra na fenda de serra e controlar se os dentes da serra não engate na peça a ser trabalhada. Se a lâmina de serra emperrar, poderá movimentar-se para fora da lâmina de serra ou causar um contra-golpe logo que a serra for reacionada.

d) Placas grandes devem ser apoiadas, para reduzir o risco de um contra-golpe devido a uma lâmina de serra emperrada. Placas grandes podem curvar-se devido ao seu próprio peso. Placas devem ser apoiadas em ambos os lados, tanto nas proximidades da fenda de corte, assim como na borda.

e) Não utilizar lâminas de serra obtusas ou danificadas. Lâminas de serra obtusas ou desalinhadas causam devido a uma fenda de corte demasiado estreita, uma fricção elevada, emperramento da lâmina de serra e contra-golpes.

f) Antes de serrar, deverá apertar os ajustes de profundidade de corte e de ângulo de corte. Se os ajustes se alterarem durante o processo de corte, é possível que a lâmina de serra seja emperrada e que ocorra um contra-golpe.

g) Tenha especialmente cuidado, ao efectuar um “Corte de imersão” numa área escondida, p.ex. uma parede

existente. A lâmina de serra mergulhada pode bloquear-se em objetos escondidos ao serrar e causar um contra-golpe.

Funcionamento da cobertura de protecção inferior

a) Controlar antes de cada utilização, se a capa de protecção inferior fecha perfeitamente. Não utilize a serra se a capa de protecção inferior não se movimentar livremente e não se fechar imediatamente. Jamais prender ou amarrar a capa de protecção na posição aberta. Se a serra cair inesperadamente no chão, é possível que a capa de protecção inferior seja entortada. Abrir a capa de protecção com a alavanca para puxar para trás, e assegurar que se movimente livremente e não entre em contacto com a lâmina de serra nem com outras partes ao efectuar todos os tipos de cortes angulares e em todas profundidades de corte.

b) Controlar a função da mola para a capa de protecção inferior. Permite que seja efectuada uma manutenção do aparelho antes de utilizá-lo, se a capa de protecção inferior e a mola não estiverem funcionando perfeitamente. Peças danificadas, resíduos aderentes ou acumulações de aparas fazem com que a capa de protecção inferior trabalhe com atraso.

c) Só abrir a capa de protecção inferior manualmente em certos tipos de corte, como “Cortes de imersão e cortes angulares”. Abrir a capa de protecção inferior com uma alavanca para puxar para trás e soltar, logo que a lâmina de serra tenha entrado na peça a ser trabalhada. Em todos os outros trabalhos de serra é necessário que a capa de protecção inferior trabalhe automaticamente.

d) Não depositar a serra sobre a bancada de trabalho nem sobre o chão, sem que a capa de protecção inferior encubra a lâmina de serra. Uma lâmina de serra não utilizada, e em movimento por inércia, movimenta a serra no sentido contrário do corte e serra tudo que estiver no seu caminho. Observe o tempo de movimento de inércia da serra.

CS 85 CBE: Função da cunha de guia

a) Utilize a cunha de guia apropriada para a lâmina de serra utilizada. A cunha de guia deve ser mais espessa do que a espessura do tronco da lâmina de serrar, mas mais fina do que a largura dos dentes da lamina de serra.

b) Ajustar a cunha de guia como descrito na instrução de serviço. Uma espessura, posição e alinhamento errados podem ser a causa pela qual a cunha de guia não seja capaz de evitar um contra-golpe.

c) Utilize sempre a cunha de guia, mesmo nos “cortes por incisão”. Ao afundar a serra, a cunha de guia é impulsionada para cima, entrando por si na fenda de corte, após a incisão, ao mover-se a serra circular para a frente.

d) Para que a cunha de guia possa ter efeito, é necessário que se encontre na fenda de corte. No caso de cortes curtos, a cunha de guia não tem efeito para evitar contra-golpes.

e) Não operar a serra com uma cunha de guia torta. Já a menor perturbação pode retardar o fechamento da capa de protecção.

Instruções de segurança e trabalho suplementares

Sempre use a protecção dos ouvidos. Os ruídos podem causar surdez.



Utilizar equipamento de protecção. Durante os trabalhos com a máquina, usar sempre óculos de protecção. Vestuário de protecção, bem como máscara de pó, sapatos fechados e antiderrapante, capacete e protecção auditiva são recomendados.

A poeira gerada ao trabalhar com esta ferramenta pode ser perigosa para a saúde e por isso não deve atingir o corpo. Utilize um sistema de absorção de poeiras e use uma máscara de protecção. Retire completamente a poeira depositada, por exemplo com um aspirador.

É inadmissível a utilização de discos de serra que não correspondam às características especificadas nestas instruções de serviço.

Selecione uma folha de serra apropriada para o material a cortar.

As rotações admissíveis da ferramenta de trabalho devem ser pelo menos tão elevadas como as rotações máximas indicadas na ferramenta eléctrica.

Devem apenas utilizar-se ferramentas que correspondem à norma EN 847-1.

É favor não instalar discos de lixar!

Não bloquear o interruptor quando a máquina for conduzida à mão.

Ajuste a velocidade de avanço para evitar um sobreaquecimento dos dentes das folhas de serra.



TRAVÃO ELÉCTRICO

CS 85 CBE:

Ao soltar o botão do interruptor, a lâmina da serra será parada pelo travão eléctrico, dentro de cerca de 3 segundos. Contudo, este intervalo pode ser maior devido a uma reacção atrasada do travão electrónico. Ocasionalmente pode acontecer que o travão não pára a lâmina. Se isto acontecer frequentemente, deve levar a serra a um centro de serviços autorizado pela Milwaukee.

Não tire a serra da peça a trabalhar, enquanto a lâmina não ter parado.

LIGAÇÃO À REDE

Só conectar à corrente alternada monofásica e só à tensão de rede indicada na placa de potência. A conexão às tomadas de rede sem contacto de segurana também é possível, pois trata-se duma construção da classe de protecção II.

Aparelhos não estacionários, utilizados ao ar livre, devem ser protegidos por um disjuntor de corrente de defeito (FI, RCD, PRCD).

Ao ligar à rede, a máquina deve estar desligada.

Manter sempre o cabo de ligação fora da zona de acção da máquina.

Antes de qualquer utilização do aparelho, verifique se o cinto de segurança e a ficha estão danificados ou desgastados. Deixe um especialista reparar as peças danificadas.

LIMITAÇÃO DA CORRENTE DE ARRANQUE

A limitação da corrente de partida electrónica limita a potência ao ligar a ferramenta eléctrica e permite a operação num fusível 16 A.

UTILIZAÇÃO AUTORIZADA

A serra circular manual efectua cortes precisos em madeira.

MANUTENÇÃO

Antes de efectuar qualquer intervenção na máquina, tirar a ficha da tomada.

Certifique-se que desliga a ferramenta da rede eléctrica antes de instalar ou remover a lâmina serra.

Limpe o aparelho e o dispositivo de protecção com um pano seco. Alguns detergentes danificam o plástico ou outras peças isoladas.

Manter desobstruídos os rasgos de ventilação na carcaça da máquina.

Retire regularmente o pó. Retire a serradura acumulada no interior da serra para evitar riscos de incêndio.

Mantenha o aparelho limpo e seco e livre de óleo ou graxa que saiu.

Verifique a função das tampas de protecção.

Uma manutenção e limpeza em intervalos regulares cuida de uma longa vida útil e de um manejo seguro.

Se o condutor de alimentação da ferramenta eléctrica estiver danificado, ele deverá ser substituído por um condutor de alimentação especial que se vende na organização da assistência ao cliente.

Utilizar apenas acessórios Milwaukee e peças sobresselentes Milwaukee. Os componentes cuja substituição não esteja descrita devem ser substituídos num serviço de assistência técnica Milwaukee (consultar a brochura relativa à garantia/moradas dos serviços de assistência técnica).

A pedido e mediante indicação da referência que consta da chapa de características da máquina, pode requerer-se um desenho explosivo da ferramenta eléctrica a: Techtronic Industries GmbH, Max-Eyth-Straße 10, 71364 Winnenden, Germany.

DECLARAÇÃO DE CONFORMIDADE CE

Declaramos, sob a nossa inteira responsabilidade, que o produto descrito em «Dados Técnicos» cumpre todas as disposições relevantes das diretivas

2011/65/UE (RoHS)

2006/42/CE

2014/30/UE

tendo sido seguidas as seguintes normas harmonizadas

EN 62841-1:2015

EN 62841-2-5:2014

EN 55014-1:2006 + A1:2009 + A2:2011

EN 55014-2:1997 + A1:2001 + A2:2008

EN 61000-3-2:2014

EN 61000-3-3:2013

EN 50581:2012



Winnenden, 2016-11-29

Alexander Krug / Managing Director
Autorizado a reunir a documentação técnica.

Techtronic Industries GmbH

Max-Eyth-Straße 10, 71364 Winnenden, Germany

SYMBOLE



ATENÇÃO! PERIGO!



Leia atentamente o manual de instruções antes de colocar a máquina em funcionamento.



Usar sempre óculos de protecção ao trabalhar com a máquina.



Use protectores auriculares!



Use uma máscara de protecção contra pó apropriada.



Use luvas de protecção!



Antes de efectuar qualquer intervenção na máquina, tirar a ficha da tomada.



Não aplique força.



Acessório - Não incluído no equipamento normal, disponível como acessório.



Aparelhos eléctricos não devem ser jogados no lixo doméstico. Aparelhos eléctricos e electrónicos devem ser colectados separadamente e entregues a uma empresa de reciclagem para a eliminação correcta. Solicite informações sobre empresas de reciclagem e postos de colecta de lixo das autoridades locais ou do seu vendedor autorizado.



Ferramenta eléctrica da classe de protecção II. Ferramenta eléctrica, na qual a protecção contra choque eléctrico não só depende do isolamento básico, mas também da aplicação de medidas de protecção suplementares, como isolamento duplo ou reforçado. Não há um dispositivo para a conexão dum condutor de protecção.



Marca CE



TR 066

Marca de conformidade UkrSEPRO.



Marca de conformidade EurAsian.



TECHNISCHE GEGEVENS cirkelzaag	CS 85 CBE 220 - 240 V	CS 85 SB 220 - 240 V	CS 85 SB 110 - 120 V
Productienummer	4586 32 01 000001-999999	4526 90 01 000001-999999	4527 00 01 000001-999999
Nominaal afgegeven vermogen	2200 W	2200 W	2200 W
Onbelast toerental	4500 min ⁻¹	4500 min ⁻¹	4500 min ⁻¹
Zaagblad ø x boring ø	235 x 30 mm	235 x 30 mm	235 x 30 mm
zaagbladdikte	2,75 mm	2,75 mm	2,75 mm
Dikte de behuizing voor het zaagblad max.	2,0 mm	2,0 mm	2,0 mm
Dikte van de zaagtanden min.	2,2 mm	2,2 mm	2,2 mm
Max. zaagdiepte bij 0° / 45° / 60°	85 / 64 / 46 mm	85 / 67 / - mm	85 / 67 / - mm
Gewicht volgens de EPTA-procedure 01/2003	7,7 kg	6,6 kg	6,6 kg
Geluidsinformatie			
Meetwaarden vastgesteld volgens EN 62841. Het kenmerkende A-gewogen geluidsniveau van de machine bedraagt:			
Geluidsdrukniveau (Onzekerheid K=3dB(A))	91,8 dB(A)	91,8 dB(A)	91,8 dB(A)
Geluidsvermogeniveau (Onzekerheid K=3dB(A))	102,8 dB(A)	102,8 dB(A)	102,8 dB(A)
Draag oorbeschermers!			
Trillingsinformatie			
Totale trillingswaarden (vectorsom van drie richtingebepaald volgens EN 62841.			
Zagen van hout			
Trillingsemisiewaarde a _{h,w}	2,7 m/s ²	2,7 m/s ²	2,7 m/s ²
Onzekerheid K=	1,5 m/s ²	1,5 m/s ²	1,5 m/s ²



WAARSCHUWING!

De in deze aanwijzingen vermelde trillingsdruk is gemeten volgens een in EN 62841 genormeerde meetmethode en kan worden gebruikt voor de onderlinge vergelijking van apparaten. Hij is ook geschikt voor een voorlopige inschatting van de trillingsbelasting.

De aangegeven trillingsdruk geldt voor de meest gebruikelijke toepassingen van het elektrische apparaat. Wanneer het elektrische gereedschap echter voor andere doeleinden, met andere dan de voorgeschreven hulpstukken gebruikt of niet naar behoren onderhouden wordt, kan de trillingsdruk afwijken. Dit kan de waarde van de trillingsdruk over de hele werkperiode aanzienlijk verhogen.

Voor een nauwkeurige inschatting van de trillingsdruk moeten ook de tijden in aanmerking worden genomen dat het apparaat uitgeschakeld is of weliswaar loopt, maar niet werkelijk in gebruik is. Dit kan de waarde van de trillingsdruk over de hele werkperiode aanzienlijk verminderen.

Bepaal extra veiligheidsmaatregelen ter bescherming van de bediener tegen de inwerking van trillingen, bijvoorbeeld: onderhoud van elektrische gereedschappen en apparaten, warmhouden van de handen, organisatie van de werkprocessen.

⚠ WAARSCHUWING Lees en bekijk alle veiligheidsaanwijzingen, aanwijzingen, afbeeldingen en gegevens die u bij het apparaat ontvangt. Als de waarschuwingen en voorschriften niet worden opgevolgd, kan dit een elektrische schok, brand of ernstig letsel tot gevolg hebben. **Bewaar alle waarschuwingen en voorschriften voor toekomstig gebruik.**

⚠ VEILIGHEIDSLINSTRUCTIES VOOR HANDCIRKELZAGEN

Zaagmethode

- ⚠ GEVAAR: Houd uw handen uit de buurt van de zaagomgeving en het zaagblad. Houd met uw andere hand de extra handgreep of het motorhuis vast.** Als u de cirkelzaag met beide handen vasthoudt, kan het zaagblad deze niet verwonden.
- Grijp niet onder het werkstuk.** De beschermkap kan u onder het werkstuk niet tegen het zaagblad beschermen.
- Pas de zaagdiepte aan de dikte van het werkstuk aan.** Er dient minder dan een volledige tandhoogte onder het werkstuk zichtbaar te zijn.
- Houdt het te zagen werkstuk nooit in uw hand of op uw been vast. Zet het werkstuk op een stabiele ondergrond**

vast. Het is belangrijk om het werkstuk goed te bevestigen om het gevaar van contact met het lichaam, vastklemmen van het zaagblad of verlies van de controle te minimaliseren.

- Houd het elektrische gereedschap alleen vast aan de geïsoleerde greepvlakken als u werkzaamheden uitvoert waarbij het inzetgereedschap verborgen stroomleidingen of de eigen netkabel kan raken.** Contact met een onder spanning staande leiding zet ook de metalen delen van het elektrische gereedschap onder spanning en leidt tot een elektrische schok.
- Gebruik bij het schulpen altijd een aanslag of een rechte randgeleiding.** Dit verbetert de zaagnauwkeurigheid en verkleint de mogelijkheid dat het zaagblad vastklemt.
- Gebruik altijd zaagbladen met de juiste maat en vorm (stervormig of rond) van het opnameboorgat.** Zaagbladen die niet bij de montagedelen van de zaagmachine passen, lopen niet rond en leiden tot het verliezen van de controle.
- Gebruik nooit beschadigde of verkeerde onderleggingen of schroeven voor het zaagblad.** De onderleggingen en schroeven voor het zaagblad zijn speciaal geconstrueerd voor deze zaagmachine, voor optimaal vermogen en optimale bedrijfszekerheid.

Nederlands

Oorzaken en voorkoming van een terugslag:

- een terugslag is de plotselinge reactie als gevolg van een vasthakend, klemmend of verkeerd gericht zaagblad, die ertoe leidt dat een ongecontroleerde zaagmachine uit het werkstuk omhoogkomt en in de richting van de bedienende persoon beweegt;

- als het zaagblad in de zich sluitende zaagopening vasthaakt of vastklemt, wordt het geblokkeerd en slaat de motor kracht de machine in de richting van de bedienende persoon terug;

- als het zaagblad in de zaagopening wordt gedraaid of verkeerd wordt gericht, kunnen de tanden van de achterste zaagbladrand in het oppervlak van het werkstuk vasthaken, waardoor het zaagblad uit de zaagopening beweegt en achteruitspringt in de richting van de bedienende persoon.

Een terugslag is het gevolg van het verkeerd gebruik of onjuiste gebruiksomstandigheden van de zaagmachine. Terugslag kan worden voorkomen door geschikte voorzorgsmaatregelen, zoals hieronder beschreven.

- Houd de zaagmachine met beide handen vast en houd uw armen zo dat u stand kunt houden ten opzichte van de terugslagkrachten. Blijf altijd opzij van het zaagblad en breng het zaagblad nooit in één lijn met uw lichaam. Bij een terugslag kan de cirkelzaag achteruit springen.** De bedienende persoon kan de terugslagkrachten echter beheersen wanneer geschikte maatregelen zijn getroffen.
- Als het zaagblad vastklemt of het zagen om een andere reden wordt onderbroken, laat u de aan/uit-schakelaar los en houd u de zaagmachine in het materiaal rustig tot het zaagblad volledig stilstaat. Probeer nooit om de zaagmachine uit het werkstuk te verwijderen of de machine achteruit te trekken zolang het zaagblad beweegt of een terugslag kan optreden.** Spoor de oorzaak van het klemmen van het zaagblad op en verwijder deze door geschikte maatregelen.
- Als u een zaagmachine die in het werkstuk steekt weer wilt starten, centreert u het zaagblad in de zaagopening en controleert u of de zaagtanden niet in het werkstuk zijn vastgehaakt.** Als het zaagblad klemt, kan het uit het werkstuk bewegen of een terugslag veroorzaken als de zaagmachine opnieuw wordt gestart.
- Ondersteun grote platen om het risico van een terugslag door een klemmend zaagblad te verminderen.** Grote platen kunnen onder hun eigen gewicht doorbuigen. Platen moeten aan beide zijden worden ondersteund, in de buurt van de zaagopening en aan de rand.
- Gebruik geen stompe of beschadigde zaagbladen.** Zaagbladen met stompe of verkeerd gerichte tanden veroorzaken door een te nauwe zaagopening een verhoogde wrijving, vastklemmen van het zaagblad of terugslag.
- Draai voor het zagen de instellingen voor de zaagdiepte en de zaaghoek vast.** Als tijdens het zagen de instellingen veranderen, kan het zaagblad vastklemmen kan een terugslag optreden.
- Wees bijzonder voorzichtig als u invallend zaagt in een verborgen gedeelte, bijvoorbeeld een bestaande wand.** Het invallende zaagblad kan bij het zagen in verborgen objecten blokkeren en een terugslag veroorzaken.

Functie van de onderste beschermkap

- Controleer voor elk gebruik of de onderste beschermkap correct sluit. Gebruik de zaagmachine niet als de onderste beschermkap niet vrij kan bewegen en niet onmiddellijk sluit. Klem of bind de onderste beschermkap nooit in de geopende stand vast.** Als de zaagmachine op de vloer valt, kan de onderste beschermkap worden verbogen. Open de beschermkap met de terugtrekhandel en controleer dat deze vrij beweegt en bij alle zaaghoeken en zaagdiepten het zaagblad of andere delen niet aanraakt.
- Controleer de functie van de veer voor de onderste beschermkap. Laat voor het gebruik van de machine onderhoud uitvoeren als de onderste beschermkap en de veer niet correct werken.** Beschadigde delen, plakkende aanslag of ophoping van spanen laten de onderste beschermkap vertraagd werken.

- Open de onderste beschermkap alleen met de hand bij bijzondere zaagwerkzaamheden, zoals invallend zagen en haaks zagen. Open de onderste beschermkap met de terugtrekhandel en laat deze los zodra het zaagblad in het werkstuk is binnengedrongen.** Bij alle andere zaagwerkzaamheden moet de onderste beschermkap automatisch werken.
- Leg de zaagmachine niet op de werkbank of op de vloer zonder dat de onderste beschermkap het zaagblad bedekt.** Een onbeschermd uitlopend zaagblad beweegt de zaagmachine tegen de zaagrichting en zaagt wat er in de weg komt. Let op de uitlooptijd van de zaagmachine.

CS 85 CBE: Functie van het geleidingsmes

- Gebruik een geleidingsmes dat bij het ingezette zaagblad past.** Het geleidingsmes moet dikker zijn dan het zaagblad maar dunner dan de tandbreedte van het blad.
- Stel het geleidingsmes in zoals in de gebruiksaanwijzing beschreven.** Verkeerde dikte, positie en richting kunnen een reden zijn dat het geleidingsmes een terugslag niet effectief voorkomt.
- Gebruik het geleidingsmes altijd, ook bij 'invalsnedes'.** Het geleidingsmes wordt bij de materiaalval naar boven gedrukt en veert na de inval bij het naar voren schuiven van de cirkelzaag zelfstandig in de zaagspleet.
- Het geleidingsmes moet zich in de zaagopening bevinden om effectief te kunnen zijn.** Bij kort zagen is het geleidingsmes niet werkzaam ter voorkoming van een terugslag.
- Gebruik de zaagmachine niet met een verbogen geleidingsmes.** Reeds een geringe storing kan het sluiten van de beschermkap verlangsamen.

Verdere veiligheids- en werkinstructies

Draag oorbeschermers. Lawaai kan gehoorverlies veroorzaken. Draag veiligheidsuitrusting. Bij werkzaamheden met de machine dient u altijd een veiligheidsbril te dragen. Veiligheidskleding zoals stofmasker, veiligheidshandschoenen, stevig en slipvast schoeisel, helm en gehoorbescherming worden aanbevolen. Stof die vrijkomt tijdens het werken vormt vaak een gevaar voor de gezondheid en mag niet met het lichaam in aanraking komen. Machines met stofafzuiging gebruiken en tevens geschikte stofmaskers dragen. Vrijgekomen stof grondig verwijderen resp. opzuigen.



Zaagbladen, waarvan de gegevens niet overeenkomen welke in de gebruiksaanwijzing staan, mogen niet gebruikt worden.

Kies een geschikt zaagblad voor het te zagen materiaal.

Het toelaatbare toerental van het inzetgereedschap moet minstens even hoog zijn als het maximale toerental dat op het elektrische gereedschap is aangegeven.

Er mag alleen gereedschap worden gebruikt dat in overeenstemming is met de norm EN 847-1.

Geen schuurschijven plaatsen!

Bij niet stationair gebruik de aan-uitschakelaar niet vastzetten.

Voorkom dat de zaagbladtanden oververhit raken en pas de voortbewegingsnelheid dienovereenkomstig aan.

ELEKTRISCHE REM

CS 85 CBE:

Als u de drukschakelaar loslaat, stopt de elektrische rem het zaagblad binnen ca. 3 seconden. De elektrische rem kan echter ook vertraagd werken. Af en toe werkt de elektrische rem niet. Als de elektrisch rem vaker niet functioneert, moet de zaag naar een geautoriseerd Milwaukee servicepunt worden gebracht.

Trek de zaag pas na stilstand van het zaagblad uit het werkstuk.

NETAANSLUITING

Uitsluitend op éénfase-wisselstroom en uitsluitend op de op het typeplaatje aangegeven netspanning aansluiten. Aansluiting is ook mogelijk op een stekerdoos zonder aardcontact mogelijk, omdat het is ontworpen volgens veiligheidsklasse II.

Verplaatsbaar gereedschap moet bij het gebruik buiten aan een aardlekschakelaar (FI,RCD,PRCD) aangesloten worden.

Machine alleen uitgeschakeld aan het net aansluiten.

Snoer altijd buiten werkbereik van de machine houden.

Controleer vóór elk gebruik het toestel, de voedings- en de verlengkabel, de veiligheidsriem evenals de stekker op beschadigingen en slijtage. Beschadigde onderdelen mogen alleen worden gerepareerd door een vakman.

AANLOOP STROOMBEGRENIJING

Door de aanloopinrichting wordt het vermogen bij het inschakelen van het elektrische gereedschap beperkt en kan het worden beveiligd met een 16A-zekering.

VOORGESCHREVEN GEBRUIK VAN HET SYSTEEM

De cirkelzaag is geschikt voor rechte zaagsneden in hout.

ONDERHOUD

Voor alle werkzaamheden aan de machine de stekker uit de kontaktdoos trekken.

Zorg ervoor dat het werktuig van de stroomvoorziening wordt ontkoppeld voor u het zaagblad vastmaakt of verwijdert.

Reinig het apparaat en de veiligheidsinrichting met een droge doek. Bepaalde reinigingsmiddelen tasten de kunststof of andere geïsoleerde onderdelen aan.

Altijd de luchtspleten van de machine schoonhouden.

Verwijder regelmatig het stof. Verwijder het zaagsel dat zich binnen in de zaag heeft opgestapeld, om brandgevaar te voorkomen.

Houd het apparaat schoon en droog en vrij van lekkende olie en vet.

Controleer de werking van de veiligheidskappen.

Regelmatig uitgevoerde onderhouds- en reinigingswerkzaamheden waarborgen een lange levensduur en een veilig gebruik.

Als de aansluitleiding van het elektrische gereedschap beschadigd is, moet deze worden vervangen door een speciaal voorbereide aansluitleiding die verkrijgbaar is via de klantenservice-organisatie.

Gebruik uitsluitend Milwaukee toebehoren en onderdelen. Indien componenten die moeten worden vervangen niet zijn beschreven, neem dan contact op met een officieel Milwaukee servicecentrum (zie onze lijst met servicecentra).

Onder vermelding van het nummer op het machineplaatje is desgewenst een doorsnedetekening van de machine verkrijgbaar bij: Techtronic Industries GmbH, Max-Eyth-Straße 10, 71364 Winnenden, Germany.

EC - VERKLARING VAN OVEREENSTEMMING

We verklaren geheel onder eigen verantwoordelijkheid dat het product in de "Technische data" voldoet aan alle relevante bepalingen van de richtlijnen

2011/65/EU (RoHS)

2006/42/EG

2014/30/EU

en de volgende geharmoniseerde normen zijn gebruikt.

EN 62841-1:2015

EN 62841-2-5:2014

EN 55014-1:2006 + A1:2009 + A2:2011

EN 55014-2:1997 + A1:2001 + A2:2008

EN 61000-3-2:2014

EN 61000-3-3:2013

EN 50581:2012



Winnenden, 2016-11-29

Alexander Krug / Managing Director

Gemachtigd voor samenstelling van de technische documenten

Techtronic Industries GmbH

Max-Eyth-Straße 10, 71364 Winnenden, Germany

SYMBOLEN



OPGELET! WAARSCHUWING! GEVAAR!



Graag instructies zorgvuldig doorlezen vóórdat u de machine in gebruik neemt.



Bij het werken met de machine altijd een veiligheidsbril dragen.



Draag oorbeschermers!



Draag derhalve een geschikt stofbeschermingsmasker.



Draag veiligheidshandschoenen!



Voor alle werkzaamheden aan de machine de stekker uit de kontaktdoos trekken.



Geen kracht uitoefenen.



Toebehoren - Wordt niet meegeleverd. Is apart leverbaar. Zie hiervoor het toebehorenprogramma.



Elektrische apparaten mogen niet via het huisafval worden afgevoerd. Elektrische en elektronische apparaten moeten gescheiden worden verzameld en voor een milieuvriendelijke afvoer worden afgegeven bij een recyclingbedrijf. Informeer bij uw gemeente of bij uw vakhandelaar naar recyclingbedrijven en inzamelpunten.



Elektrisch gereedschap van de beschermingsklasse II. Elektrisch gereedschap waarbij de bescherming tegen elektrische schokken niet afhankelijk is van de basisisolatie, maar waarin ook extra veiligheidsmaatregelen worden toegepast zoals dubbele of versterkte isolatie. Er is geen voorziening voor de aansluiting van een aardleiding.



CE-keurmerk



TR 066

UkrSEPRO -symbool van overeenstemming.



EurAsian-symbool van overeenstemming.



TEKNISKE DATA	CS 85 CBE	CS 85 SB	CS 85 SB
Håndrundsaven	220 - 240 V	220 - 240 V	110 - 120 V
Produktionsnummer	4586 32 01 000001-999999	4526 90 01 000001-999999	4527 00 01 000001-999999
Nominel optagen effekt	2200 W	2200 W	2200 W
Omdrejningstal, ubelastet	4500 min ⁻¹	4500 min ⁻¹	4500 min ⁻¹
Savklinge-ø x hul-ø	235 x 30 mm	235 x 30 mm	235 x 30 mm
Klingetykkelse	2,75 mm	2,75 mm	2,75 mm
Savklinge tykkelse af enhed maks.	2,0 mm	2,0 mm	2,0 mm
Savklinge tykkelse af tænder min.	2,2 mm	2,2 mm	2,2 mm
Maks. Skæredybde ved 0° / 45° / 60°	85 / 64 / 46 mm	85 / 67 / - mm	85 / 67 / - mm
Vægt svarer til EPTA-procedure 01/2003	7,7 kg	6,6 kg	6,6 kg
Støjinformation			
Måleværdier beregnes iht. EN 62841. Værktøjets A-vurderede støjniveau er typisk:			
Lydtrykniveau (Usikkerhed K=3dB(A))	91,8 dB(A)	91,8 dB(A)	91,8 dB(A)
Lydeffekt niveau (Usikkerhed K=3dB(A))	102,8 dB(A)	102,8 dB(A)	102,8 dB(A)
Brug høreværn!			
Vibrationsinformation			
Samlede vibrationsværdier (værdisum for tre retninger) beregnet iht. EN 62841.			
Savning af træ			
Vibrationseksposering a _{h,w}	2,7 m/s ²	2,7 m/s ²	2,7 m/s ²
Usikkerhed K=	1,5 m/s ²	1,5 m/s ²	1,5 m/s ²



ADVARSEL!

Svingningsniveauet, som er angivet i disse anvisninger, er målt i henhold til standardiseret måleprocedure ifølge EN 62841 og kan anvendes til indbyrdes sammenligning mellem el-værktøjer. Svingningsniveauet er ligeledes egnet som foreløbigt skøn over svingningsbelastningen.

Det angivne svingningsniveau er baseret på el-værktøjets primære anvendelsesformål. Hvis el-værktøjet benyttes til andre formål, med andet indsatsværktøj eller ikke vedligeholdes tilstrækkeligt, kan svingningsniveauet afvige. Dette kan øge svingningsbelastningen over den samlede arbejdsperiode betydeligt.

For en nøjagtig vurdering af svingningsbelastningen skal der også tages højde for de tidsperioder, hvor apparatet er slukket, eller hvor apparatet kører, men uden at være i anvendelse. Dette kan reducere svingningsbelastningen over den samlede arbejdsperiode betydeligt.

Supplerende sikkerhedsforanstaltninger til beskyttelse af brugeren mod påvirkninger fra svingninger skal iværksættes, f.eks.: Vedligeholdelse af el-værktøj og indsatsværktøj, varmholdelse af hænder, organisering af arbejdsprocesser.

ADVARSEL Læs alle sikkerhedsanvisninger, anvisninger, instruktioner og data, der følger med enheden. I tilfælde af manglende overholdelse af advarselshenvisningerne og instrukserne er der risiko for elektrisk stød, brand og/eller alvorlige kvæstelser. Opbevar alle advarselshenvisninger og instrukser til senere brug.

SIKKERHEDSINSTRUKTIONER FOR HÅNDRUNDSAVE

Saveprocesser

- FARE:** Stik aldrig hånden ind i skæreamrådet eller ind til savklingen. Tag fat om støttegrebet eller motorhuset med den anden hånd. Når man holder rundsaven med begge hænder, kan man ikke komme til at skære fingrene på klingen.
- Stik aldrig hånden ind under arbejdsemnet. Beskyttelseskærmen giver ingen beskyttelse mod klingen på emnets underside.
- Tilpas skæredybden efter arbejdsemnets tykkelse. Der må maksimalt være en hel tandhøjde synlig under emnet.
- Hold aldrig et arbejdsemne i hånden eller over et knæ, når der skal saves i det. Emnet skal fikseres på et stabilt underlag. Det er vigtigt at emnet er gjort godt fast, for at

minimere risikoen for at komme til at save sig selv og for at klingen sætter sig fast eller kommer ud af kontrol.

e) Hold altid kun elværktøjet i de isolerede gribeplader, når du udfører arbejde, hvor indsatsværktøjet kan ramme bøjede strømledninger eller værktøjets eget kabel. Kontakt med en spændingsførende ledning sætter også metaldele under spænding, hvilket fører til elektrisk stød.

f) Anvend altid et anslag eller et lige landstyr ved skæring på langs. Det vil forbedre skærepræcisionen og reducere muligheden for, at savklingen kan sætte sig fast.

g) Anvend altid en savklinge i den rigtige størrelse og med det passende spændehul (f.eks. stjerneformet eller rund). Savklinger, der ikke passer til monteringsdele på saven, vil køre ujævnt og kan nemt få maskinen til at gå ud af kontrol.

h) Anvend aldrig beskadigede eller forkerte underlagsskiver eller skruer til savklingen. Underlagsskiver og skruer til savklinger bliver konstrueret specielt til den enkelte sav, så man opnår optimal ydelse og driftssikkerhed.

Årsager til og undgåelse af kast (kickback):

- kast betyder en pludselig reaktion på grund af at savklingen er klemt fast, sætter sig fast eller er monteret forkert, og som

bevirker, at man mister kontroller over saven, der bliver løftet opad og ud af arbejdsemnet og bliver slynget op mod brugeren;

- hvis klingens binder eller sætter sig fast i savsnittet, der lukker sig, bliver den blokeret, og motorkraften slynger maskinen tilbage mod brugeren;

- hvis savklingen drejes eller rettes forkert ind i savsnittet, kan tænderne i den bageste del af savklingen bide sig fast i arbejdsemnets overflade, og derefter vil klingens arbejde sig ud af snittet og saven blive slynget tilbage mod brugeren.

Et kast (kickback) opstår som følge af forkert brug eller misbrug af maskinen. Det kan undgås ved at tage nedenstående forholdsregler.

a) Hold fast på saven med begge hænder og hold armene i en stilling, hvor De kan opfange styrken fra et kast. Stå altid på den ene side af savklingen, savklingen må aldrig stå på linje med kroppen. Ved et kast kan rundsaven springe bagud, men brugeren kan opfange tilbageslagskraften, hvis man forholder sig rigtigt.

b) Hvis savklingen binder eller savningen skal afbrydes af en anden grund, så slip start-/stop-kontakten og lad saven blive siddende i emnet, indtil savklingen står helt stille. Prøv aldrig på at tage saven ud af emnet eller at trække den tilbage, så længe savklingen bevæger sig eller der er risiko for kast. Find ud af, hvorfor savklingen har sat sig fast, og træf egnede forholdsregler, så det ikke kan ske igen.

c) Når man igen vil starte en sav, som har sat sig fast i emnet, skal savklingen centreres i savsnittet, hvorefter man kontrollerer, at savtænderne ikke har sat sig fast i emnet. Hvis savklingen binder, kan den arbejde sig ud af arbejdsemnet og forårsage et kast, når man starter saven igen.

d) Store plader skal afstøttes for at mindske risikoen for kast, på grund af at savklingen sætter sig fast. Store plader har en tendens til at bøje ned i midten på grund af deres egenvægt. Plader skal afstøttes på begge sider, både i nærheden af savsnittet og ved pladens kant.

e) Anvend aldrig en sløv eller beskadiget savklinge. En savklinge med sløve eller forkert rettede tænder giver et smal savsnit, som kan give en for høj friktion, få klingens til at sætte sig fast og forårsage kast.

f) Skæredybden og skærevinklen skal indstilles og spændes fast, før man begynder at save. Hvis indstillingen ændres under savningen, kan savklingen sætte sig fast og der kan opstå kast.

g) Vær især forsigtig, hvis der skal udføres et „dyksnit“ i et uoverskueligt område, f.eks. i en eksisterende væg. Savklingen, der skal dykke ned, kan blive blokeret i skjulte genstande og give kast.

Den nederste beskyttelsesskærm funktion

a) Kontroller først, om den nederste beskyttelseskappe lukker korrekt, hver gang maskinen skal bruges. Anvend aldrig saven, hvis den nederste beskyttelseskappe ikke kan bevæges frit og ikke lukker sig øjeblikkeligt. Den nederste beskyttelseskappe må aldrig klemmes eller bindes fast i åbnet stilling. Hvis saven falder ned ved et uheld, kan den nederste beskyttelseskappe blive bøjet. Åbn beskyttelseskappen med tilbagetrækshåndtaget og overbevis Dem om, at den kan bevæges frit og hverken berører savklingen eller andre dele ved alle skærevinkler og -dybder.

b) Kontroller af fjedrene til den nederste beskyttelseskappe fungerer ordentlig. Få udført service på maskinen, før den bruges igen, hvis den nederste beskyttelseskappe og fjederen ikke fungerer korrekt. Den nederste beskyttelseskappe kan gå trægt, hvis der er beskadigede dele, klæbrige rester eller

c) Den nederste beskyttelseskappe må kun åbnes manuelt i forbindelse med specielle snit, f.eks. „dyk – og vinkelsnit“. Åbn den nederste beskyttelseskappe med tilbagetrækshåndtaget og slip håndtaget igen, så snart savklingen er trængt ned i arbejdsemnet. Ved alle andre former for savning skal den nederste beskyttelseskappe fungere automatisk.

d) Læg aldrig saven fra Dem på et arbejdsbord eller på jorden, uden at den nederste beskyttelseskappe dækker savklingen. En ubeskyttet savklinge med efterløb vil få saven til at flytte sig baglæns og vil save i alting, der kommer i vejen for den. Derfor er det vigtigt at holde øje med savens efterløbstitid.

CS 85 CBE: Styrekilens funktion

a) Anvend den styrekile, der passer til den isatte savklinge. Styrekilen skal være tykkere end klingens krop, men tyndere end klingens tandbredde.

b) Juster styrekilen som beskrevet i betjeningsvejledningen. En forkert tykkelse, position og justering kan være grunden til, at styrekilen ikke kan forhindre et kast effektivt.

c) Brug altid styrekilen, også ved "dybdesnit". Styrekilen trykkes opad ved neddykningen og fjeder efter neddykningen automatisk ind i savspalten, når rundsaven skubbes frem.

d) For at styrekilen skal kunne virke, skal den sidde i savsnittet. Ved korte snit er styrekilen uvirksom og kan ikke forhindre et kast.

e) Saven må aldrig bruges, hvis styrekilen er bøjet. Bare en lille fejl kan få beskyttelseskappen til at lukke sig langsommere.

Yderligere sikkerheds- og arbejdsinformationer

Bær høreværn. Støjen kan føre til nedsat hørelse.

Brug beskyttelsesudstyr. Bær altid sikkerhedsbriller, når du arbejder med maskinen. Vi anbefaler desuden brug af personlig beskyttelsesudrustning, såsom støvmaske, sikkerhedshandsker, fast og skridsikkert skotøj, hjelm og høreværn.

Støv, som opstår i forbindelse med fræsearbejdet, er ofte sundhedskadeligt og må ikke trænge ind i kroppen. Brug en støvsuger og bær egnet støvbeskyttelsesmaske. Fjern grundigt aflejet støv (f.eks. ved opugning).

Savklinger, som ikke svarer til data i denne brugsanvisning, må ikke anvendes.

Vælg en savklinge, som passer til det emne, der skal skæres over.

Den tilladte hastighed for indsatsværktøjet skal mindst være så høj som den maksimale hastighed, der er angivet på elektroværktøjet.

Der må kun anvendes værktøj, som opfylder EN 847-1.

Slibeskiver må ikke indsættes

Ind-/udkobler blokeres ikke i manuel drift.

Undgå ved en tilpasset fremføringshastighed en overopvarmning af savklingens tænder.



ELEKTRISK BREMSE

CS 85 CBE:

Når trykkontakten slippes, stoppes savklingen i løbet af ca. 3 sekunder af den elektriske bremse. Den elektriske bremse kan dog også virke for sinkelse. Af og til virker den elektriske bremse overhovedet ikke. Hvis den elektriske bremse hyppigt ikke virker, skal saven indsendes til et autoriseret Milwaukee serviceværksted. Først når savklingen er standset helt, må saven trækkes ud af emnet.

NETTILSLUTNING

Tilslutning må kun foretages til enfaset vekselstrøm og kun til en netspænding, som er i overensstemmelse med angivelsen på mærkepladen. Tilslutning kan også ske til stikdåser uden beskyttelseskontakt, da kapslingsklasse II foreligger.

Stikdåser udendørs skal være forsynet med fejlstrømsikringskontakter (FI, RCD, PRCD). Det forlanger installationsforskriften for Deres elektroanlæg. Overhold dette, når De bruger vores maskiner. Maskinen sluttes kun udkoblet til stikdåsen.

Tilslutningskablet holdes hele tiden væk fra maskinens arbejdsområde. Kablet ledes altid bort bag om maskinen.

Inden hver brug skal apparatet, tilslutningskablet, forlængerledning, sikkerhedssele og stik kontrolleres for beskadigelse og ældning. Få beskadigede dele repareret af en fagmand.

STARTSTRØMSBEGRÆNSNING

Den elektroniske startstrømbegrænsning begrænser effekten, når der tændes for el-værktøjet, så det kan bruges over en 16 A sikring.

TILTÆNKT FORMÅL

Håndrundsaven kan bruges til savning af lige snit i træ.

VEDLIGEHOLDELSE

Før ethvert arbejde ved maskinen skal stikket tages ud af stikdåsen. Husk at afbryde værktøjet fra strømforsyningen inden montering eller udtagning af savklingen.

Rengør maskinen og beskyttelsesudstyret med en tør klud. Nogle rengøringsmidler beskadiger plast eller andre isolerede dele.

Hold altid maskinens ventilationsåbninger rene.

Fjern regelmæssigt støvet. Fjern savspånerne, der har samlet sig inde i saven, for at undgå risici for brand.

Maskinen skal holdes ren og tør samt fri for olie og fedt, der er løbet ud.

Tjek beskyttelsesskærmens funktion.

Regelmæssig vedligeholdelse og rengøring sørger for en lang holdbarhed og en sikker håndtering.

Hvis elværktøjets tilslutningsledning er beskadiget, skal den erstattes med en specielt forberedt tilslutningsledning, der kan fås via kundeservicens organisation.

Brug kun Milwaukee-tilbehør og Milwaukee-reservedele. Komponenter, hvor udskiftningsproceduren ikke er beskrevet, skal skiftes ud hos et Milwaukee-servicested (se brochure garanti/kundeserviceadresser).

Ved opgivelse af type nr. der er angivet på maskinens effektskilt, kan de rekvirere en reservedelstegning, ved henvendelse til: Techtronic Industries GmbH, Max-Eyth-Straße 10, 71364 Winnenden, Germany.

CE-KONFORMITETSERKLÆRING

Vi erklærer som eneansvarlige, at produktet, som beskrives under "Tekniske data", opfylder alle de relevante bestemmelser i direktiverne 2011/65/EU (RoHS) 2006/42/EF 2014/30/EU og følgende harmoniserede standarder er blevet anvendt.

EN 62841-1:2015
EN 62841-2-5:2014
EN 55014-1:2006 + A1:2009 + A2:2011
EN 55014-2:1997 + A1:2001 + A2:2008
EN 61000-3-2:2014
EN 61000-3-3:2013
EN 50581:2012



Winnenden, 2016-11-29

Alexander Krug / Managing Director
Autoriseret til at udarbejde de tekniske dokumenter.

Techtronic Industries GmbH
Max-Eyth-Straße 10, 71364 Winnenden, Germany



SYMBOLER



VIGTIGT! ADVARSEL! FARE!



Læs brugsanvisningen nøje før ibrugtagning.



Når der arbejdes med maskinen, skal man have beskyttelsesbriller på.



Brug høreværn!



Benyt egnet åndedrætsværn.



Brug beskyttelseshandsker!



Før ethvert arbejde ved maskinen skal stikket tages ud af stikkåsen.



Brug ikke kraft.



Tilbehør - Ikke inkluderet i leveringsomfanget, køb købes som tilbehør.



Elektrisk udstyr må ikke bortskaffes sammen med det almindelige husholdningsaffald. Elektrisk og elektronisk udstyr skal indsamles særskilt og afleveres hos en genbrugsvirksomhed til en miljømæssig forsvarlig bortskaffelse. Spørg de lokale myndigheder eller din forhandler om genbrugsstationer og indsamlingssteder til sådant affald.



Kapslingsklasse II elværktøj. Elværktøj, hvor beskyttelsen mod et elektrisk stød ikke kun afhænger af basisisoleringen men også af, at der anvendes yderligere beskyttelsesforanstaltninger som dobbelt isolering eller forstærket isolering. Der findes ikke udstyr til tilslutning af en beskyttelsesleder.



CE-mærke



TR 066

UkrSEPRO overensstemmelsesmærke.



EurAsian overensstemmelsesmærke.



TEKNISKE DATA Sirkelsagen	CS 85 CBE 220 - 240 V	CS 85 SB 220 - 240 V	CS 85 SB 110 - 120 V
Produksjonsnummer	4586 32 01 000001-999999	4526 90 01 000001-999999	4527 00 01 000001-999999
Nominell inngangseffekt	2200 W	2200 W	2200 W
Tomgangsturtall	4500 min ⁻¹	4500 min ⁻¹	4500 min ⁻¹
Sagblad-ø x hull-ø	235 x 30 mm	235 x 30 mm	235 x 30 mm
sagebladykkelse	2,75 mm	2,75 mm	2,75 mm
Tykkelse på sagbladhus maks.	2,0 mm	2,0 mm	2,0 mm
Tykkelse på sagbladtann minimum	2,2 mm	2,2 mm	2,2 mm
Maks. Kuttydbyde ved 0° / 45° / 60°	85 / 64 / 46 mm	85 / 67 / - mm	85 / 67 / - mm
Vekt i henhold til EPTA-Prosedyren 01/2003	7,7 kg	6,6 kg	6,6 kg
Støyinformasjon Måleverdier fastslått i samsvar med EN 62841. Det typiske A-bedømte støynivået for maskinen er:			
Lydtryknivå (Usikkerhet K=3dB(A))	91,8 dB(A)	91,8 dB(A)	91,8 dB(A)
Lydeffektnivå (Usikkerhet K=3dB(A))	102,8 dB(A)	102,8 dB(A)	102,8 dB(A)
Bruk hørselsvern!			
Vibrasjonsinformasjoner Totale svingningsverdier (vektorsum fra tre retninger) beregnet jf. EN 62841.			
Saging av tre			
Svingningsemisjonsverdi a _{n,W}	2,7 m/s ²	2,7 m/s ²	2,7 m/s ²
Usikkerhet K=	1,5 m/s ²	1,5 m/s ²	1,5 m/s ²



ADVARSEL!

Svingningsnivået som er angitt i denne instruksjonen er målt i overensstemmelse med målemetoden normert i direktiv EN 62841 og kan brukes til å sammenligne elektromaskiner med hverandre. Den egner seg også for en foreløbig vurdering av svingningsbelastningen.

Det angitte svingningsnivået representerer de hovedsaklige bruk av elektroverktøyet. Men anvendes elektroverktøyet for andre bruk med avvikende utskiftbare verktoy eller vedlikeholdet er utilstrekkelig, kan svingningsnivået være avvikende.

Dette kan forhøye svingningsbelastning betydelig over hele arbeidsperioden. For en nøyktig vurdering av svingningsbelastningen må også det tas hensyn til tiden apparatet er avslått eller står på, men ikke er i bruk. Dette kan redusere svingningsbelastningen betydelig over hele arbeidsperioden.

Innfor også ekstra sikkerhetstiltak for å beskytte bruker mot utvirkingen av svingningene. Disse kan f.eks. være: vedlikehold av elektroverktøyet og det utskiftbare verktoyet, holde hendene varme, organisasjon av arbeidsforløpet.

⚠ ADVARSEL Les alle sikkerhetsanvisninger, instruksjer, bildeforklaringer og data som fulgte med maskinen. Feil ved overholdelsen av advarslene og nedenstående anvisninger kan medføre elektriske støt, brann og/eller alvorlige skader.
Ta godt vare på alle advarslene og informasjonene.

⚠ SIKKERHETSINSTRUKSER FOR HÅND SIRKELSAG

Sageprosess

- FARE: Pass på at hendene ikke kommer inn i sagområdet og opp i sagbladet. Hold ekstrahåndtaket eller motorhuset fast med den andre hånden.** Når begge hendene holder sirkelsagen, kan sagbladet ikke skade hendene.
- Ikke grip under arbeidsstykket.** Verneedselet kan ikke beskytte deg mot sagbladet under arbeidsstykket.
- Tilpass skjæredybden til tykkelsen på arbeidsstykket.** Det skal være mindre enn en full tannhøyde synlig under arbeidsstykket.
- Hold aldri arbeidsstykket som skal sages fast med hånden eller benet. Sikre arbeidsstykket på et stabilt underlag.** Det er viktig å feste arbeidsstykket godt for å minimere faren ved kroppskontakt, fastklemming av sagbladet eller hvis du mister kontrollen.

e) Ta kun tak i elektroverktøyet på de isolerte gripflatene, hvis du utfører arbeid der innsatsverktøyet kan treffe på skjulte strømledninger eller den egne strømledningen. Kontakt med en spenningsførende ledning setter også elektroverktøyet metalldele under spenning og fører til elektriske støt.

f) Ved langsskjæring må du alltid bruke et anlegg eller en rett kantføring. Dette forbedrer skjærøyaktigheten og reduserer muligheten til at sagbladet klemmer.

g) Bruk alltid sagblad med rett størrelse og med passende festehull (f.eks. stjerne-formet eller rund). Sagblad som ikke passer sammen med sagens montasjedeler, går rundt og fører til tap av kontrollen.

h) Bruk aldri skadede eller gale sagblad-underlagsskiver eller -skruer. Sagblad-underlagsskivene og -skruene ble spesielt konstruert for denne sagen, slik at det oppnås en optimal ytelse og driftssikkerhet.

Årsaker til tilbakeslag og hvordan tilbakeslag kan unngås.

- Et tilbakeslag er en plutselig reaksjon fra et sagblad som har hengt seg opp, klemt seg fast eller er galt innrettet, og som fører til at en ukontrollert sag løftes opp og beveger seg ut av arbeidsstykket og i retning av brukeren.

- Hvis et sagblad henger seg opp eller klemmer seg fast i en sagespalte som lukkes, blokkerer sagen og motorkraften slår sagen tilbake i retning av brukeren.

- Hvis et sagblad dreies galt eller rettes galt opp i sagsnittet, kan tennene til bakre sagbladkant kile seg fast i overflaten til arbeidsstykket, slik at sagbladet beveger seg ut av sagespalten og sagen springer tilbake i retning av brukeren.

Et tilbakeslag er resultat av en gal eller feilaktig bruk av sagen. Det kan unngås ved å følge egnede sikkerhetstiltak som beskrevet nedenstående.

a) Hold sagen godt fast og plasser armene dine i en stilling som kan ta imot tilbakeslagskrefter. Opphold deg alltid på siden av et sagblad, la aldri sagbladet være i en linje med kroppen din. Ved et tilbakeslag kan sirkelsagen rykke bakover, men brukeren kan beherske tilbakeslagskreftene, hvis det ble utført egnede tiltak.

b) Hvis et sagblad klemmer fast eller sagingen avbrytes av andre grunner må du slippe på-/av-bryteren og holde sagen rolig i materialet til sagbladet står helt stille. Forsøk aldri å fjerne sagen fra et arbeidsstykke eller trekke den bakover så lenge sagbladet beveger seg eller det kan oppstå et tilbakeslag. Finn årsaken til at sagbladet er klemt fast og fjern denne årsaken med egnede tiltak.

c) Hvis du vil starte en sag som står fast i arbeidsstykket igjen, sentererer du sagbladet i sagespalten og kontrollerer om sagtennene ikke har kilt seg fast i arbeidsstykket. Hvis sagbladet klemmer seg fast, kan det bevege seg ut av arbeidsstykket eller forårsake et tilbakeslag når sagen starter igjen.

d) Støtt store plater for å redusere risikoen for tilbakeslag fra et fastklemt sagblad. Store plater kan bøyes av sin egen vekt. Platene må støttes på begge sider, både i nærheten av sagespalten og på kanten.

e) Bruk ikke butte eller skadede sagblad. I en for smal sagespalte forårsaker sagblad med butte eller galt opprettede tenner stor friksjon, fastklemming av sagbladet eller tilbakeslag.

f) Trekk fast skjæredyde- og skjærevinkelinnstillingene fast før sagingen. Hvis innstillingene forandrer seg i løpet av sagingen, kan sagbladet klemmes fast og det kan oppstå et tilbakeslag.

g) Vær spesielt forsiktig når du utfører en „innstikksaging“ i et skjult område, f.eks. en eksisterende vegg. Det innstikkende sagbladet kan blokkere ved saging i skjulte objekter og forårsake et tilbakeslag.

Funksjonen til den nedre vernehetten

a) Før hver bruk må du kontrollere om det nedre vernekeleat stenger helt. Ikke bruk sagen hvis det nedre vernekeleat ikke kan bevegges fritt og ikke stenger straks. Klem og bind nedre vernekeleat aldri fast i åpent posisjon. Hvis sagen skulle falle ned på bakken ved en feiltagelse, kan det nedre vernekeleat bøyes. Åpne vernekeleat med tilbaketrekkingssarmen og pass på at det kan bevegges fritt og ikke berører verken sagblad eller andre deler i alle skjærevinkler og -dybder.

b) Kontroller fjærens funksjon for nedre vernekeleat. La maskinen gjennomgå service før bruk, hvis nedre vernekeleat og fjær ikke virker feilfritt. Skadede deler, klebrige avleiringer eller sponhauger medfører at nedre vernekeleat reagerer forsinket.

c) Åpne det nedre vernekeleat manuelt kun ved spesielle snitt, som „innstikk- og vinkelsnitt“. Åpne det nedre vernekeleat med tilbaketrekkingssarmen og slipp den når sagbladet er trengt inn i arbeidsstykket. Ved alle andre typer saging må det nedre vernekeleat fungere automatisk.

d) Legg ikke sagen på arbeidsbenken eller gulvet uten at nedre vernekeleat dekker over sagbladet. Et ubeskyttet sagblad som fortsatt roterer beveger sagen i motsatt retning av skjæreretningen og sager alt som er i veien. Ta hensyn til tiden sagen fortsatt roterer etter at den er slått av.

CS 85 CBE: Guiding knivens funksjon

a) Bruk en passende guiding kniv for det innsatte sagbladet. Guiding kniven må være tykkere enn stambladykkelsen til sagbladet, men tynnere enn tannbredden til sagbladet.

b) Juster guiding kniven som beskrevet i bruksanvisningen. Gal tykkelse, posisjon og oppretting kan være grunnen til at guiding kniven ikke virkelig forhindrer et tilbakeslag.

c) Bruk alltid guiding kniven, også ved nedsen kingskutt. Guiding kniven trykkes opp under nedsenkingen, og fjærer tilbake i sagsporet av seg selv når sirkelsagen skyves forover.

d) Guiding kniven må befinne seg i sagespalten for at den kan virke. Ved korte snitt virker ikke guiding kniven, slik at tilbakeslag forhindres.

e) Ikke bruk sagen med bøyd guiding kniv. Allerede en liten forstyrrelse kan forårsake at vernekeleat stenger langsommere.

Ytterlige sikkerhets- og arbeidsinstruksjoner

Bruk hørselsvern. Støy kan føre til tap av hørselen.

Bruk vernebekledning. Ta alltid på vernebrille ved bruk av maskinen. Vernebekledning så vel som støvmaske, vernehansker, fast og sklisikkert skotøy, hjem og hørselsvern er anbefalt.

Støv som oppstår under arbeidet er ofte helsefarlig og bør ikke komme inn i kroppen. Bruk støvavsug og i tillegg egnede støvbeskyttelsesmaske. Fjern oppsamlet støv grundig, f.eks. oppsuging.

Ikke bruk sagblad som ikke er i tråd med egenskapene i denne bruksanvisningen.

Bruk sagblad som er egnet for materialet som skal sages.

Det tillatte omdreiningstallet til elektroverktøyet må være minst så høyt som det maksimale omdreiningstallet som er oppgitt på elektroverktøyet.

Bruk bare verktøy som er i samsvar med EN 847-1.

Bruk ikke slipeskiver.

På-/av-bryteren må ikke klemmes fast under håndholdt drift.

Unngå, ved bruk av en tilpasset starthastighet, overoppveting av sagbladets tenner.

ELEKTRISK BREMSE

CS 85 CBE:

Ved å slippe løs trykkbryteren stoppes sagbladet i løpet av ca. 3 sekund av den elektriske bremsen. Det kan dog skje at den elektriske bremsen reagerer forsinket. Av og til hender det at den elektriske bremsen ikke virker. Skulle det skje at den elektriske bremsen ofte ikke virker, må sagen bringes til et autorisert Milwaukee servicested.

Trekk sagen ut av arbeidsstykke etter at sagen står stille.



NETTILKOPLING

Skal bare tilsluttes enfasevekselstrøm og bare til den på skiltet angitte nettspenning. Tilslutning til stikkontakter uten jordet kontakt er mulig fordi beskyttelse beskyttelsesklasse II er forhanden.

Stikkontakter utendørs må være utstyrt med feilstrøm-sikkerhetsbryter (FI,RCD,PRCD). Dette forlanges av installasjonsforskriften for elektroanlegg. Vennligst følg dette når du bruker vårt apparat.

Maskinen må være slått av når den koples til stikkkontakten.

Hold ledningen alltid vekk fra maskinens virkeområde. Før ledningen alltid bakover fra maskinen.

Kontroller for hvert bruk apparatet, tilslutningskabelen, sikkerhetsbeltet og støpset på skader og slitasje. Skadede deler skal bare repareres av en fagmann.

STARTSTRØMBEGRENSNING

Den elektroniske startstrøm-begrensningen begrenser effekten ved påslåing og muliggjør slik driften med en 16-A-sikring.

FORMÅLSMESSIG BRUK

Sirkelsagen kan brukes til saging av rette kutt i treverk.

VEDLIKEHOLD

Trekk støpslet ut av stikkkontakten før du begynner arbeider på maskinen.

Vær sikker på at støpset er trukket ut av strømkontakten før det demonteres eller monteres sagblad.

Rengjør apparatet og verneinnretningen med en tørr klut. Noen rensmidler skader plastikken eller andre isolerte deler.

Hold alltid luftenåpningene på maskinen rene.

Fjern støv regelmessig. For å unngå risikoen for brann må du fjerne sagspon som samler seg inne i sagen.

Hold apparatet rent, tørt og fritt for oljen og fett som skilles ut.

Kontroller funksjonen til vernehettene.

Regelmessig vedlikehold og rengjøring sørger for lang levetid og sikker håndtering.

Er tilkoblingsledningen til elektroverktøyet skadet, må den skiftes ut med en spesielt laget tilkoblingsledning som er å få hos kundeservice organisasjonen.

Bruk kun Milwaukee tilbehør og Milwaukee reservedeler. Komponenter der utskiftning ikke er beskrevet skal skiftes ut hos Milwaukee kundeservice (se brosjyre garanti/kundeserviceadresser).

Ved behov kan du be om en eksplosjonstegning av apparatet hos din kundeservice eller direkte hos Techtronic Industries GmbH, Max-Eyth-Straße 10, 71364 Winnenden, Germany. Oppgi maskintype og det nummeret på typeskiltet.

CE-SAMSVARERKLÆRING

Vi erklærer i alene ansvar at produktet beskrevet i „Teknisk data“ overensstemmer med alle relevante forskrifter til Eu direktiv 2011/65/EU (RoHS)

2006/42/EC

2014/30/EU

og de følgende harmoniserte normative dokumentene. fyrstikker

EN 62841-1:2015

EN 62841-2-5:2014

EN 55014-1:2006 + A1:2009 + A2:2011

EN 55014-2:1997 + A1:2001 + A2:2008

EN 61000-3-2:2014

EN 61000-3-3:2013

EN 50581:2012



Winnenden, 2016-11-29

Alexander Krug / Managing Director

Autorisert til å utarbeide den tekniske dokumentasjonen

Techtronic Industries GmbH

Max-Eyth-Straße 10, 71364 Winnenden, Germany

SYMBOLER



OBST! ADVARSEL! FARE!



Les nøye gjennom bruksanvisningen før maskinen tas i bruk.



Bruk alltid vernebrille når du arbeider med maskinen.



Bruk hørselsvern!



Bruk derfor vernemaske som er egnet for støv.



Bruk vernehansker!



Trekk støpslet ut av stikkkontakten før du begynner arbeider på maskinen.



Ikke bruk kraft.



Tilbehør - inngår ikke i leveransen, anbefalt komplettering fra tilbehørsprogrammet.



Elektriske apparat skal ikke kastes sammen med vanlig husholdningsavfall. Elektriske og elektroniske apparat skal samles separat og leveres til miljøvennlig deponering til en avfall bedrift. Informer deg hos myndighetene på stedet eller hos din fagforhandler hvor det finnes recycling bedrifter oppsamlingssteder.



Elektroverktøy av verneklasse II. Elektroverktøy hvor beskyttelse mot elektrisk slag ikke bare er avhengig av basisisoleringen, men som også er avhengig av at tilleggs verneiltak som dobbelt eller forsterket isolering blir brukt. Det finnes ingen innretning for tilkobling av en beskyttelsesleder.



CE-tegn



UkrSEPRO Konformitetstegn.

TR 066



EurAsian Konformitetstegn.



Nor

Norsk

TEKNISKA DATA Cirkelsågen	CS 85 CBE 220 - 240 V	CS 85 SB 220 - 240 V	CS 85 SB 110 - 120 V
Produktionsnummer	4586 32 01 000001-999999	4526 90 01 000001-999999	4527 00 01 000001-999999
Nominell upptagen effekt	2200 W	2200 W	2200 W
Tomgångsvarvtal, obelastad	4500 min ⁻¹	4500 min ⁻¹	4500 min ⁻¹
Sågklinga- \emptyset x hål- \emptyset	235 x 30 mm	235 x 30 mm	235 x 30 mm
Sågklingans tjocklek	2,75 mm	2,75 mm	2,75 mm
Tjockleken på sågbladens kropp max.	2,0 mm	2,0 mm	2,0 mm
Tjockleken på sågbladens tänder min.	2,2 mm	2,2 mm	2,2 mm
Max skärdjup vid 0° / 45° / 60°	85 / 64 / 46 mm	85 / 67 / - mm	85 / 67 / - mm
Vikt enligt EPTA 01/2003	7,7 kg	6,6 kg	6,6 kg
Bullerinformation			
Mätvärdena har tagits fram baserade på EN 62841. A-värdet av maskinens ljudnivå utgör:			
Ljudtrycksnivå (Onoggrannhet K=3dB(A))	91,8 dB(A)	91,8 dB(A)	91,8 dB(A)
Ljudeffektsnivå (Onoggrannhet K=3dB(A))	102,8 dB(A)	102,8 dB(A)	102,8 dB(A)
Använd hörselskydd!			
Vibrationsinformation			
Totala vibrationsvärden (vektorsumma ur tre riktningar) framtaget enligt EN 62841.			
Sågning i trä			
Vibrationsemissionsvärde a _{h,w}	2,7 m/s ²	2,7 m/s ²	2,7 m/s ²
Onoggrannhet K=	1,5 m/s ²	1,5 m/s ²	1,5 m/s ²



VARNING!

Den i de här anvisningarna angivna vibrationsnivån har uppmätts enligt ett i EN 62841 normerat mätförfarande och kan användas vid jämförelse mellan olika elverktyg. Nivån är även lämplig att använda vid en preliminär bedömning av vibrationsbelastningen.

Den angivna vibrationsnivån representerar den huvudsakliga användningen av det aktuella elverktyget. Men om elverktyget ska användas i andra användningsområden, tillsammans med avvikande insatsverktyg eller efter otillräckligt underhåll, kan vibrationsnivån skilja sig. Det kan öka vibrationsbelastningen betydligt under hela arbetstiden.

För att få en exaktare bedömning av vibrationsbelastningen ska även den tid beaktas, under vilken elverktyget är avstängt eller är påslaget, utan att det verkligen används. Det kan reducera vibrationsbelastningen betydligt under hela arbetstiden.

Lägg som skydd för användaren fast extra säkerhetsåtgärder mot vibrationernas verkan, som till exempel: underhåll av elverktyg och insatsverktyg, varmhållning av händer och organisering av arbetsflöppet.

⚠️ **VARNING** Läs alla säkerhetsanvisningar, instruktioner, beskrivningar och uppgifter som du får tillsammans med apparaten. Fel som uppstår till följd av att anvisningarna nedan inte följts kan orsaka elstöt, brand och/eller allvarliga kroppsskador. **Förvara alla varningar och anvisningar för framtida bruk.**

⚠️ SÄKERHETSANVISNINGAR FÖR HANDCIRKELSÅG

Sågprocess

- ⚠️ FARA:** Håll händerna på betryggande avstånd från sågområdet och sågklingan. Håll andra handen på stödhandtaget eller motorhuset. Om båda händerna hålls på sågen kan de inte skadas av sågklingan.
- För inte in handen under arbetsstycket. Klingskyddet kan under arbetsstycket inte skydda handen mot sågklingan.
- Anpassa sågdjupet till arbetsstyckets tjocklek. Den synliga delen av en tand under arbetsstycket måste vara mindre än en hel tand.
- Arbetsstycket som ska sågas får aldrig hållas i handen eller över benen. Säkra arbetsstycket på ett stabilt underlag. Det är viktigt att arbetsstycket hålls fast ordentligt för undvikande av kontakt med kroppen, inklämning av sågklinga eller förlorad kontroll över sågen.

e) Håll fast elverktyget endast vid de isolerade handtagen när arbeten utförs på ställen där insatsverktyget kan skada dolda elledningar eller egen nätsladd. Om elverktyget kommer i kontakt med en spänningsförande ledning sätts elverktygets metalldelar under spänning som sedan leder till elstöt.

f) Vid längsriktad sågning ska alltid ett anslag eller en rak kantstyrning användas. Detta förbättrar snittnoggrannheten och minskar risken för att sågklingan kommer i kläm.

g) Använd alltid sågklingor med rätt storlek och lämpligt infästningshål (t.ex. i stjärnform eller rund). Sågklingor som inte passar till sågens monteringskomponenter roterar orunt och leder till att kontrollen förloras över sågen.

h) Använd aldrig skadade eller felaktiga underläggsbrickor eller skruvar för sågklingan. Underläggsbrickorna och skruvarna för sågklingan har konstruerats speciellt för denna såg för optimal effekt och driftsäkerhet.

Orsaker för och eliminering av bakslag:

- ett bakslag är en plötslig reaktion hos en sågklinga som hakat upp sig, klämts fast eller är fel inriktad och som leder till att sågen okontrollerat lyfts upp ur arbetsstycket och kastas mot användaren;

- om sågklingan hakar upp sig eller kläms fast i sågspåret som går ihop, kommer klingan att blockera varefter motorkraften kastar sågen i riktning mot användaren;

- om sågklingan snedvrids i sågspåret eller är fel inriktad, kan tändarna på sågklingans bakre kant haka upp sig i arbetsstyckets yta varvid sågklingan går ur sågspåret och hoppar bakåt mot användaren.

Bakslag uppstår till följd av missbruk eller felaktig hantering av sågen. Detta kan undvikas genom skyddsåtgärder som beskrivs nedan.

a) Håll stadigt i sågen med båda händerna och håll armarna i ett läge som möjliggör att hålla stånd mot de bakslagskrafter som eventuellt uppstår. Stå alltid på sidan om sågklingan; håll aldrig sågklingan i linje med kroppen. Vid ett bakslag kan cirkelsågen hoppa bakåt men användaren kan behärska bakslagskraften om lämpliga åtgärder vidtagits.

b) Om sågklingan kommer i kläm eller sågning avbryts av annan orsak, släpp Till-Från strömställaren och håll kvar sågen i arbetsstycket tills sågklingan stannat fullständigt. Försök aldrig dra sågen ur arbetsstycket eller bakåt så länge sågklingan roterar eller risk finns för att bakslag uppstår. Lokalisera orsaken för inklämd sågklinga och avhjälj felet.

c) Vill du återstarta en såg som sitter i arbetsstycket centrera sågklingan i sågspåret och kontrollera att sågklingans tänder inte hakat upp sig i arbetsstycket. Är sågklingan inklämd kan den gå upp ur arbetsstycket eller orsaka bakslag vid återstart av sågen.

d) Stöd stora skivor för att reducera risken för ett bakslag till följd av inklämd sågklinga. Stora och tunga skivor kan böjas ut. Skivorna måste därför stödas på båda sidorna både i närheten av sågspåret och vid skivans kanter.

e) Använd inte oskarpa eller skadade sågklingor. Sågklingor med oskarpa eller fel inriktade tänder medför till följd av ett för smalt sågspar ökad friktion, inklämning av sågklingan och bakslag.

f) Före sågning påbörjas dra stadigt fast inställningsanordningarna för sågdjup och snittvinkel. Om inställningarna förändras under sågning kan sågklingan klämmas fast och orsaka bakslag.

g) Var speciellt försiktig vid „insågning“ på ett dolt område, t.ex. i en färdig vägg. Den inträngande sågklingan kan blockera vid sågning i dolda objekt och förorsaka bakslag.

Funktion för den nedre skyddshuven

a) Kontrollera innan sågen används att det undre klingskyddet stänger felfritt. Sågen får inte tas i bruk om det undre klingskyddet inte är fritt rörligt och inte stängs omedelbart. Kläm eller bind inte fast det undre klingskyddet i öppet läge. Om sågen av misstag faller ner på golvet finns risk att det undre klingskyddet deformeras. Öppna klingskyddet med återdragningsspaken och kontrollera att det är fritt rörligt och att det vid alla snittvinklar och snittdjup varken berör sågklingan eller andra delar.

b) Kontrollera funktionen på fjädern till det undre klingskyddet. Låt sågen repareras innan den tas i bruk om det undre klingskyddet eller fjädern inte fungerar felfritt. Skadade delar, klibbiga avlagringar eller anhopning av spån kan hindra det undre klingskyddets rörelse.

c) Öppna det undre klingskyddet för hand endast vid speciella snitt som t.ex. „Insågning och vinkelsnitt“. Öppna det undre klingskyddet med återdragningsspaken och släpp den så fort sågklingan gått in i arbetsstycket. Vid all annan sågning måste det undre klingskyddet fungera automatiskt.

d) Se till att sågklingan skyddas av det undre klingskyddet när sågen läggs bort på återbänk eller golv. En oskyddad och roterande sågklinga förflyttar sågen bakåt och kan såga allt som är i vägen. Beakta även sågens eftergång.

CS 85 CBE: Styrkilens funktion

a) Använd endast den styrkil som passar till aktuell sågklinga. Styrkilen måste vara tjockare än sågklingans stamblad men tunnare än tandbredden på sågklingan.

b) Justera styrkilen enligt beskrivning i bruksanvisningen. Fel tjocklek, läge och inriktning kan vara orsaken till att styrkilen inte effektivt förhindrar ett bakslag.

c) Använd alltid styrkilen även vid sänksnitt. Styrkilen trycks uppåt vid sänkningen och fjädrar in i sågsåret efter nedsänkningen, när man skjuter sågen framåt.

d) För att styrkilen ska fungera måste den sitta i sågspåret. Vid korta snitt kan styrkilen inte förhindra ett bakslag.

e) Sågen får inte användas med deformerad styrkil. Redan en liten störning kan bromsa upp klingskyddets stängning.

Övriga säkerhets- och användningsinstruktioner

Bär hörselskydd. Buller kan leda till att du förlorar hörseln.

Använd skyddsutrustning. Använd alltid skyddsglasögon när du använder maskinen. Som skyddsutrustning rekommenderar vi t.ex. en dammskyddsmask, skyddshandskar, stabila och halksäkra skor, hjälm och hörselskydd.

Damm som uppkommer vid arbeten med denna maskin kan vara skadligt för hälsan om de når kroppen. Använd ett utsugningssystem och bär skyddsmask. Avlägsna kvarlevande damm med t.ex. en dammsugare.

Sågklinga, vars värden inte överensstämmer med data i denna bruksanvisning, får ej användas.

Välj en sågklinga som lämpar sig för materialet som ska sågas.

Det tillåtna varvtalet för insatsverktaget måste minst vara så högt som angivet högsta varvtal på elektroverktaget.

Endast verktyg som uppfyller EN 847-1 får användas.

Slipskivor får inte användas!

Läs ej strömbrytaren vid sågning för hand.

Se till att matningshastigheten inte är för hög för att förhindra att sågbladets kuggar blir för varma.

ELEKTRISK BROMS

CS 85 CBE:

När man släpper brytarknappen stoppas sågklingan av den elektroniska bromsen inom ca 3 sekunder. Det kan emellertid inte uteslutas att bromsen slår till något fördröjt. Och det kan också hända att den elektriska bromsen inte verkar alls. Om den elektriska bromsen oftare inte skulle fungera ska du lämna eller skicka in din såg till en auktoriserad Milwaukee serviceverkstad.

Dra först ut sågen ur arbetsstycket när sågbladet har stannat helt.



NÄTANSLUTNING

Får endast anslutas till 1-fas växelström och till den spänning som anges på dataskylten. Anslutning kan även ske till eluttag utan skyddskontakt, eftersom konstruktionen motsvarar skyddsklass II. Anslut alltid verktyget till via en felströmbrytare (FI, RCD, PRCD) vid användning utomhus.

Maskinen skall vara fränkopplad innan den anslutes till väggurtag. Nätkabeln skall alltid hållas ifrån arbetsområdet. Lägg kabeln bakåt i förhållande till arbetsriktningen.

Kontrollera verktyget resp. maskinen, anslutningskabeln, skarvkabeln, säkerhetsremmen och stickproppen innan varje användning om de är skadade eller har åldrats. Endast en fackman får reparera skadade delar.

STARTSTRÖMBEGRÄNSNING

Den elektroniska startströmsbegränsningen begränsar effekten när elverktyget startas och gör det möjligt att driva det via en 16-A säkring.

ANVÄND MASKINEN ENLIGT ANVISNINGARNA

Cirkelsågen kan användas till raka skär i trä.

SKÖTSEL

Drag alltid ur kontakten när du utför arbeten på maskinen.

Koppla alltid bort verktyget från eluttaget innan du sätter dit eller tar bort sågklingan.

Rengör både verktyget och skyddsanordningen med en torr trasa. En del rengöringsmedel skadar plastmaterialet eller andra isolerade delar på verktyget.

Se till att motorhöljets luftslitsar är rena.

Avlägsna dammet regelbundet. Avlägsna sågspånen inne i sågen för att förhindra brandrisk.

Se till att verktyget alltid är rent och torrt samt fri från olja eller fett.

Kontrollera alltid skyddskåparnas felfria funktion.

Regelbundet underhåll och regelbunden rengöring är förutsättning för en lång livslängd och säker användning.

Om elverktygets anslutningskabel är skadad så ska den bytas ut mot en speciell förmonterad anslutningskabel som kundtjänsten tillhandahåller.

Använd endast Milwaukee-tillbehör och Milwaukee-reservdelar. Komponenter, för vilka inget byte beskrivs, skall bytas ut hos Milwaukee-kundtjänst (se broschyren garanti-/kundtjänstadresser).

Vid behov av sprängskiss, kan en sådan, genom att uppge maskinens art. nr. (som finns på typskylten) erhållas från: Techtronic Industries GmbH, Max-Eyth-Straße 10, 71364 Winnenden, Germany.

CE-FÖRSÄKRAN

Vi tar på vårt ansvar att produkten som har beskrivits under Tekniska data uppfyller alla relevanta villkor i direktiven 2011/65/EU (RoHS) 2006/42/EG 2014/30/EU samt att följande harmoniserade standarder har använts.

EN 62841-1:2015

EN 62841-2-5:2014

EN 55014-1:2006 + A1:2009 + A2:2011

EN 55014-2:1997 + A1:2001 + A2:2008

EN 61000-3-2:2014

EN 61000-3-3:2013

EN 50581:2012



Winnenden, 2016-11-29

Alexander Krug / Managing Director
Befullmäktigad att sammanställa teknisk dokumentation.

Techtronic Industries GmbH
Max-Eyth-Straße 10, 71364 Winnenden, Germany

SYMBOLER



OBSERVERA! VARNING! FARA!



Läs instruktionen noga innan du startar maskinen.



Använd alltid skyddsglasögon.



Använd hörselskydd!



Bär därför lämplig skyddsmask.



Bär skyddshandskar!



Drag alltid ur kontakten när du utför arbeten på maskinen.



Använd ingen kraft.



Tillbehör - Ingår ej i leveransomfånget, erhålles som tillbehör.



Elektriska maskiner och elverktyg som kasseras får inte slängas tillsammans med de vanliga hushållsoporna. Elektriska maskiner och verktyg samt elektronisk utrustning som kasseras ska samlas separat och lämnas till en avfallsstation för miljövänlig avfallshantering. Kontakta den lokala myndigheten respektive kommunen eller fråga återförsäljare var det finns speciella avfallsstationer för elkrot.



Elverktyg skyddsklass II. Elverktyg hos vilket skyddet mot elstötar inte bara är abhängigigt av basisoleringen utan också av att det finns extra skyddsåtgärder, som en dubbel isolering eller en förstärkt isolering. Det finns ingen anordning för anslutning av en skyddsledare.



CE-symbol



UKRSEPRO överensstämmelsesymbol.



EurAsian överensstämmelsesymbol.



TEKNISET ARVOT Elektroninen pyörösaha	CS 85 CBE 220 - 240 V	CS 85 SB 220 - 240 V	CS 85 SB 110 - 120 V
Tuotantonumero	4586 32 01 000001-999999	4526 90 01 000001-999999	4527 00 01 000001-999999
Nimellinen teho	2200 W	2200 W	2200 W
Kuormittamaton kierrosnopeus	4500 min ⁻¹	4500 min ⁻¹	4500 min ⁻¹
Sahanterän ø x reiän ø	235 x 30 mm	235 x 30 mm	235 x 30 mm
sahanterän paksuus	2,75 mm	2,75 mm	2,75 mm
Sahanterän paksuus maks.	2,0 mm	2,0 mm	2,0 mm
Sahanterän hammastuksen paksuus min.	2,2 mm	2,2 mm	2,2 mm
Leikkaussyvyys kork. 0° / 45° / 60°	85 / 64 / 46 mm	85 / 67 / - mm	85 / 67 / - mm
Paino EPTA-menetellyn 01/2003 mukaan	7,7 kg	6,6 kg	6,6 kg
Melunpäästö tiedot			
Mitta-arvot määritetty EN 62841 mukaan. Koneen tyyppillinen A-luokitettu melutaso:			
Melutaso (Epävarmuus K=3dB(A))	91,8 dB(A)	91,8 dB(A)	91,8 dB(A)
Äänenvoimakkuus (Epävarmuus K=3dB(A))	102,8 dB(A)	102,8 dB(A)	102,8 dB(A)
Käytä kuulosuojaimia!			
Tärinätiedot			
Värähtelyn yhteisarvot (kolmen suunnan vektorisummittatuna EN 62841 mukaan).			
Puun sahaaminen			
Värähtelyemissioarvo a _{h,w}	2,7 m/s ²	2,7 m/s ²	2,7 m/s ²
Epävarmuus K=	1,5 m/s ²	1,5 m/s ²	1,5 m/s ²



VAROITUS!

Näissä ohjeissa mainittu värähtelytaso on mitattu EN 62841 -standardin mukaisella mittausmenetelmällä ja sitä voidaan käyttää sähkötyökaluun vertaamiseen. Sitä voidaan käyttää myös värähtelyrasituksen väliaikaiseen arviointiin.

Mainittu värähtelytaso edustaa sähkötyökaluun pääasiallista käyttöä. Jos sähkötyökaluun kuitenkin käytetään muihin tehtäviin, poikkeavin työkaluun tai riittämättömästi huoltoaan, värähtelytaso voi olla erilainen. Se voi korottaa värähtelyrasitusta koko työajan osalta.

Tarkan värähtelyrasituksen toteamiseen tulee ottaa huomioon aika, jona laite on kytketty pois tai on kylläkin päällä, mutta ei käytössä. Se voi pienentää värähtelyrasitusta koko työajan osalta.

Määrittele lisäturvatoimenpiteitä käyttäjän suojaamiseksi värinöiden vaikutukselta, kuten esimerkiksi: sähkötyökaluun ja käyttötyökaluun huolto, käsien lämpimän pitäminen, työvaiheiden organisaatio.

VAROITUS Lue kaikki varoitoimenpiteet, ohjeet, kuvalliset esitykset ja tiedot, jotka toimitetaan laitteen mukana. Turvallisuusohjeiden noudattamisen laiminlyönti saattaa johtaa sähköiskuun, tulipaloon ja/tai vakavaan loukkautumiseen. Säilytä kaikki turvallisuus- ja muut ohjeet tulevaisuutta varten.

KÄSIKYÖRÖSAHOJEN TURVALLISUUSMÄÄRÄYKSET

Sahasmenetelmät

- VAARA** Pidä kädet loitolla sahausalueelta ja sahanterästä. Pidä toinen käsi lisäkavassa tai moottorikotelossa. Kun molemmat kädet pitävät pyörösahaa, sahanterä ei pysty vahingoittamaan niitä.
- Älä pane käsiä työkappaleen alle.** Suojus ei pysty suojaamaan käsiä sahanterältä, jos ne ovat työkappaleen alapuolella.
- Aseta leikkaussyvyys työkappaleen paksuuden mukaan.** Työkappaleen alla tulisi terää näkyä korkeintaan täysi hammaskorkeus.
- Älä koskaan pidä sahattavaa työkappaletta kädessä tai jalkojen päällä. Tue työkappaletta tukevaa alustaa vasten.** On tärkeää kiinnittää työkappale hyvin, jotta kosketus kehoon, sahanterän jääminen puristukseen ja hallinnan menettäminen estyisi.

e) Tartu sähkötyökaluun ainoastaan eristetyistä pinnoista, tehdeissä työtä, jossa saattaisi osua piilossa olevaan sähköjohtoon tai sahan omaan sähköjohtoon. Kosketus jännitteeseen johtoon saattaa myös sähkötyökaluun metalliosat jännitteisiksi ja johtaa sähköiskuun.

f) Käytä aina oikean kokoisia sahanterä sopivalla kiinnitysreillä (timantinmuotoinen tai pyöreä). Tämä parantaa sahaustarkkuutta ja pienentää riskin, että sahanterä jää puristukseen.

g) Käytä aina oikean kokoisia ja kiinnityslaippaan sopivia sahanterä (timantinmuotoinen tai pyöreä). Sahanterät, jotka eivät sovi sahan asennusosiin pyörivät epäkeskeisesti ja johtavat sahan hallinnan menettämiseen.

h) Älä koskaan käytä vaurioituneita sahanterän kiinnityslaattoja tai -pulttia. Sahanterän kiinnityslaatat ja -pultti on suunniteltu erityisesti sahasi varten, antaen parasta mahdollista tehokkuutta ja toimintavarmuutta.

Takaiskun syy ja miten sen estät:

- takaisku on äkillinen reaktio, joka johtuu kiinni tarttuneesta, puristukseen jääneestä tai väärin suunnatusta sahanterästä, joka saa hallitsemattoman sahan ponnahtelemaan ylös työkappaleesta käyttäjää kohti;

- jos sahanterä tarttuu tai jää puristukseen sulkeutuvaan sahausraan, sitä jarrutetaan voimakkaasti ja moottorin voima saattaa sahan ponnahtamaan taaksepäin käyttäjää kohti;

- jos sahanterä kääntyy tai suunnataan väärin sahausurassa, saattavat sahanterän takareunan hampaat tarttua työkalupaleen yläpintaan, jolloin sahanterä kiipeeä ylös urasta ja saha hypähtää käyttäjää kohti.

Takaisku johtuu sahan väärinkäytöstä tai sahan käytöstä vääriin tarkoitukseen tai väärissä olosuhteissa. Se voidaan estää sopivin varotoimin, joita selostetaan seuraavassa.

a) Pidä sahaa tukevasti kaksin käsin ja saata käsivarret asentoon, jossa voit vastustaa takaiskun voimaa. Pidä kehoasi hommallakummalla puolella sahanterää, mutta ei linjalla sahanterän kanssa. Takaiskussa sinkoutuu pyörösaaha taaksepäin, käyttäjä voi kuitenkin hallita takaiskuvoimia, jos vain noudatetaan määrättyjä varotoimia.

b) Jos sahanterä jää puristukseen tai jos sahaus keskeytetään muusta syystä, tulee päästää ote käynnistyskytkimestä ja pitää saha paikoillaan, kunnes terä on pysähtynyt täysin. Älä koskaan koeta vetää sahanterää ylös työkalupaleesta tai taaksepäin niin kauan kuin sahanterä pyörii, se saattaa johtaa takaiskuun. Etsi syy sahanterän puristukseen ja poista se sopivin toimenpitein.

c) Kun tahdot käynnistää uudelleen sahan, joka on työkalupaleessa, keskitä sahanterä sahausurassa ja tarkista, että hampaat eivät ole tarttuneet työkalupaleeseen. Jos sahanterä on puristuksessa, se saattaa kivetä ylös työkalupaleesta tai aiheuttaa takaiskun, kun saha käynnistetään.

d) Tue isot levyt, sahanterän puristuksen aiheuttaman takaiskuvaaran minimoimiseksi. Suurilla levyillä on taipumus taipua oman painonsa takia. Levyt tulee tukea molemmilta puolilta, sekä sahanterän vierestä, että reunoista.

e) Älä käytä tyliisiä tai vaurioituneita sahanterä. Sahanterät, joissa on tylsät tai väärin suunnatut hampaat tekevät liian ahtaan sahausuran, mikä johtaa liialliseen kitkaan, sahanterän puristukseen ja takaiskuun.

f) Kiristä sahausvyöyden ja leikkauskulman säätöruuvit kiinni. Jos muutat säätöjä sahausajan aikana, saattaa se johtaa sahanterän puristukseen ja takaiskuun.

g) Ole erityisen varovainen kun sahaat "upposahauksen" peitossa olevaan alueeseen, esim. seinään. Sahanterä saattaa upottaa osua piilossa oleviin kohteisiin, jotka aiheuttavat takaiskun.

Alemman suojakuvun toiminta

a) Tarkista ennen jokaista käyttöä, että alempi suojus sulkeutuu moitteettomasti. Älä käytä sahaa, jos alempi suojus ei liiku vapaasti ja sulkeudu välittömästi. Älä koskaan purista tai sido alemmaa suojusta auki-asentoon. Jos saha tahattomasti putoaa lattialla, saattaa alempi suojus taipua. Nosta suojusta nostovivulla ja varmista, että suojus liikkuu vapaasti, eikä kosketa sahanterää tai muita osia missään sahauskulmassa.

b) Tarkista alemman suojuksen jousen toiminta. Anna huolta saha, jos alempi suojus tai jousi ei toimi moitteettomasti. Alempi suojus saattaa toimia jäykkäliikkeisesti johtuen voittuneista osista, tahmeista kerrostumista tai lastukasaantumista.

c) Avaa alempi suojus käsin vain erikoisissa sahausissa, kuten "uppo- ja kulmasahauksissa". Avaa alempi suojus nostovivulla, ja päästä se vapaaksi heti, kun sahanterä on uponnut työkalupaleeseen. Kaikissa muissa sahaustöissä alemman suojuksen tulee toimia automaattisesti.

d) Älä aseta sahaa työpenkille tai lattialle, ellei alempi suojus peitä sahanterää. Suojaamaton jälkikäyvä sahanterä kuljettaa sahaa taaksepäin ja sahaa kaiken, mikä osuu sen tielle. Ota huomioon, että kestää vähän aikaa ennen kuin sahanterä pysähtyy, virran katkaisun jälkeen.

CS 85 CBE: Ohjausveitsen toiminta

a) Käytä ohjausveistä, joka sopii käytössä olevalle sahanterälle. Ohjausveitsen on oltava sahanterän runkoa paksumpi, mutta hammasleveyttä kapeampi.

b) Säädä ohjausveistä käyttöohjeessa selostetulla tavalla. Väärä paksumuus, asento tai suuntaus saattaa johtaa siihen, että ohjausveitsi toimii tehottomasti takaiskun estämiseksi.

c) Käytä aina ohjausveistä, myös „upotussahauksessa“. Ohjausveistä painetaan upotuksessa ylhäältä päin ja se ponnahtaa upotuksen jälkeen pyörösaaha siirrettäessä itsestään sahausrakoon.

d) Ohjausveitsen tulee sijaita sahausurassa voidakseen toimia. Lyhyissä sahausissa ei ohjausveitsi auta takaiskun estämisessä.

e) Älä käytä sahaa, jos ohjausveitsi on taipunut. Pienikin häiriö saattaa hidastaa suojuksen sulkeutumista.

Täydentäviä turvallisuusmääräyksiä ja työskentelyohjeita

Käytä korvasuojia. Melulle altistuminen voi heikentää kuuloa.

Käytä suojavarusteita. Käytä aina suojalaseja käyttäessäsi konetta. Suosittelemme suojavarusteiden käyttöä, näihin kuuluvat pölysuojajanaamari, työkasineet, tukevat, luistamattomat jalkineet, kypärä ja kuulosuojukset.

Työstössä syntyvä pöly saattaa olla terveydelle vahingollista, joten sen koskettaminen tai hengittäminen tulisi välttää. Liitä kone kohdeimujärjestelmään ja käytä sopivaa pölysuojajaa kasvoilla. Poista laskeutunut pöly huolellisesti esimerkiksi pölynimurilla.

Sahanterä, joiden tunnistetiedot erivät tästä käyttöohjeesta, ei saa käyttää.

Valitse sahattavalle materiaalille sopiva sahanterä.

Käyttötyökalun sallitun kierrosluvun täytyy olla vähintään yhtä korkea kuin sähkötyökalulla ilmoitettu korkein kierrosluku.

Koneen kanssa saa käyttää vain sellaisia teriä, jotka ovat EN 847-1 mukaisia.

Ei saa käyttää himalainkojkoja!

Käynnistyskytkintä ei saa käsinohjauksahauksessa lukita.

Vältä sahanterän hampaiden ylikuumentumista käyttämällä tarkoitukseen sopivaa nopeutta.

SÄHKÖJARRU

CS 85 CBE:

Kun katkaisinpainike päästetään irti, niin elektroninen jarru pysäyttää sahanterän n. 3 sekunnin kuluessa. Sähköjarru voi vaikuttaa myös viiveellä. Joskus jarru ei toimi. Jos sähköjarru ei toimi usein, saha on vietävä valtuutettuun Milwaukee-korjaamoon. Vedä saha sahattavasta kappaleesta vasta sahanterän pysähdyttyä.



VERKKOLIITÄNTÄ

Yhdistä ainoastaan yksivaiheiseen vaihtovirtaan, jonka verkkojännite on sama kuin tyyppikilvessä ilmoitettu. Myös liittäminen maadoittamattomiin pistorasioihin on mahdollista, sillä rakenne vastaa turvallisuusluokkaa II.

Ulkokäytössä olevat pistorasiat on varustettava vikavirta-suojakytkimillä (FI, RCD PRCD) sähkölaitteistosi asennusmääräyksen mukaisesti. Muista tarkistaa, että laite liitetään ulkokäytössä ulkopistorasiaan ja neuvottele asiasta sähköasentajasi kanssa.

Varmista, että kone on sammutettu ennen kytkemistä sähköverkkoon.

Pidä sähköjohto poissa koneen käyttöalueelta. Siirrä se aina taaksesi.

Tarkasta ennen jokaista käyttöä, ettei laitteessa, liitäntäjohdossa, jatkojohdossa, turvavyössä ja pistokkeessa ole vaurioita tai haurastumista. Anna ainoastaan alan ammattihenkilön korjata vialliset osat.

KÄYNNISTYSVIRRRANRAJOITUS

Elektroninen käynnistysvirranrajoitus rajoittaa tehonoton sähköyökalua käynnistettäessä ja mahdollistaa käytön 16-A-varokkeen kera.

TARKOITUKSEN MUKAINEN KÄYTTÖ

Elektroninen pyörösaha sahaa tarkasti pitkiin ja jiiriin puuta.

HUOLTO

Irrota aina pistotulppa seinäkoskettimesta ennen koneeseen tehtäviä toimenpiteitä.

Muista irrottaa laite virtalähteestä, ennen kuin kiinnität tai irrotat sahanterän.

Puhdista laite ja suojaruuvit kuivalla liinalla. Monet puhdistusaineet vahingoittavat muovia tai muita eristettyjä osia.

Pidä moottorin ilmanottoaukot puhtaina.

Poistakaa pöly säännöllisesti. Poistakaa sahan sisäosiin kertyneet sahanpurut palovaaran välttämiseksi.

Pidä laite puhtaana ja kuivana ja poista ulos valunut öljy tai rasva heti.

Tarkasta suojakupujen toiminta.

Säännöllinen huolto ja puhdistus varmistavat pitkän eliniän ja turvallisen käsittelyn.

Jos sähköyökalun verkkoliitäntäjohto on vahingoittunut, se täytyy korvata erityisvalmistisella verkkoliitäntäjohdolla, joka on saatavana teknisen asiakaspalvelun kautta.

Käytä ainoastaan Milwaukee lisätarvikkeita ja Milwaukee varaosia. Mikäli jokin komponentti, jota ei ole kuvailtu, tarvitsee vaihtoa ota yhteys johonkin Milwaukee palvelupisteistä (kts. liistamme takuhuoltoliikkeiden/ palvelupisteiden osoitteista)

Tarpeen vaatiessa voit pyytää lähettämään laitteen kokoonpanopöytäkirjan ilmoittamalla arvokilven numeron seuraavasta osoitteesta: Techtronic Industries GmbH, Max-Eyth-Straße 10, 71364 Winnenden, Germany.

TODISTUS CE-STANDARDIN MUKAISUUDESTA

Vakuutamme täten olevamme yksin vastuussa siitä, että kohdassa "Tekniset tiedot" kuvattu tuote vastaa kaikkia direktiivien merkityksellisiä säädöksiä

2011/65/EU (RoHS)

2006/42/EY

2014/30/EU

ja seuraavia yhdenmukaistettuja standardeja on käytetty.

EN 62841-1:2015

EN 62841-2-5:2014

EN 55014-1:2006 + A1:2009 + A2:2011

EN 55014-2:1997 + A1:2001 + A2:2008

EN 61000-3-2:2014

EN 61000-3-3:2013

EN 50581:2012



Winnenden, 2016-11-29

Alexander Krug / Managing Director

Valtuutettu kokoamaan tekniset dokumentit.

Techtronic Industries GmbH

Max-Eyth-Straße 10, 71364 Winnenden, Germany

SYMBOLIT



HUOMIO! VAROITUS! VAARA!



Lue käyttöohjeet huolellisesti, ennen koneen käynnistämistä.



Käytä laitteella työskennellessäsi aina suojalaseja.



Käytä kuulosuojaimia!



Koneella työskennellessä on käytettävä sopivaa suojainta.



Käytä suojakäsineitä!



Irrota aina pistotulppa seinäkoskettimesta ennen koneeseen tehtäviä toimenpiteitä.



Älä käytä väkivoimaa.



Lisälaite - Ei sisälly vakiovarustukseen, saatavana lisätarvikkeena.



Sähkölaitteita ei saa hävittää yhdessä kotitalousjätteiden kanssa. Sähkö- ja elektroniset laitteet tulee kerätä erikseen ja toimittaa kierrätysliikkeeseen ympäristöystävällistä hävittämistä varten. Pyydä paikallisilta viranomaisilta tai alan kauppaaltilta tarkemmat tiedot kierrätyspisteistä ja keräyspaikoista.



Suojaluokan II sähköyökalu. Sähköyökalu, jonka sähköis-kunsojaujas ei ole riippuvainen ainoastaan peruseristyksestä, vaan myös siitä, että käytetään lisäturvatoimia, kuten kaksinkertaista eristystä tai vahvistettua eristystä. Laitteessa ei ole suojaajojen liittämiseen tarvittavia varusteita.



CE-merkki



UkrSEPRO -vaatimustenmukaisuusmerkki.



EurAsian-vaatimustenmukaisuusmerkki.

Suomi

ΤΕΧΝΙΚΑ ΣΤΟΙΧΕΙΑ ΔΙΣΚΟΠΡΙΟΝΟ	CS 85 CBE 220 - 240 V	CS 85 SB 220 - 240 V	CS 85 SB 110 - 120 V
Αριθμός παραγωγής	4586 32 01 000001-999999	4526 90 01 000001-999999	4527 00 01 000001-999999
Όνομαστική ισχύς	2200 W	2200 W	2200 W
Αριθμός στρωφών χωρίς φορτίο	4500 min ⁻¹	4500 min ⁻¹	4500 min ⁻¹
Διάμετρος λεπίδας πριονιού x διάμετρος διάτρησης	235 x 30 mm	235 x 30 mm	235 x 30 mm
Πάχος πριονοδίσκου	2,75 mm	2,75 mm	2,75 mm
Πάχος σώματος πριονολεπίδας Μέγ.	2,0 mm	2,0 mm	2,0 mm
Πάχος οδόντωσης πριονολεπίδας Ελάχισ.	2,2 mm	2,2 mm	2,2 mm
Μέγ. Βάθος τομής στους 0° / 45° / 60°	85 / 64 / 46 mm	85 / 67 / - mm	85 / 67 / - mm
Βάρος σύμφωνα με τη διαδικασία EPTA 01/2003	7,7 kg	6,6 kg	6,6 kg
Πληροφορίες θορύβου Τιμές μέτρησης εξακριβωμένες κατά EN 62841. Η σύμφωνα με την καμπύλη A εκτιμηθείσα στάθμη θορύβου του μηχανήματος αναφέρεται σε:			
Στάθμη ηχητικής πίεσης (Ανασφάλεια K=3dB(A))	91,8 dB(A)	91,8 dB(A)	91,8 dB(A)
Στάθμη ηχητικής ισχύος (Ανασφάλεια K=3dB(A))	102,8 dB(A)	102,8 dB(A)	102,8 dB(A)
Φοράτε προστασία ακοής (ωτασπίδες)!			
Πληροφορίες δονήσεων Υλικές τιμές κραδασμών (άθροισμα διανυσμάτων τριών διευθύνσεων) εξακριβώθηκαν σύμφωνα με τα πρότυπα EN 62841.			
Πριόνισμα ξύλων			
Τιμή εκπομπής δονήσεων a _{h,w}	2,7 m/s ²	2,7 m/s ²	2,7 m/s ²
Ανασφάλεια K=	1,5 m/s ²	1,5 m/s ²	1,5 m/s ²



ΠΡΟΕΙΔΟΠΟΙΗΣΗ!

Το αναφερόμενο σ' αυτές τις οδηγίες επίπεδο δονήσεων έχει μετρηθεί με μια τυποποιημένη σύμφωνα με το EN 62841 μέθοδο μέτρησης και μπορεί να χρησιμοποιηθεί για τη σύγκριση των ηλεκτρικών εργαλείων μεταξύ τους. Αυτό είναι επίσης κατάλληλο για μια προσωρινή εκτίμηση της επιβάρυνση των δονήσεων.

Το αναφερόμενο επίπεδο δονήσεων αντιπροσωπεύει τις κύριες χρήσεις του ηλεκτρικού εργαλείου. Εάν όμως το ηλεκτρικό χρησιμοποιείται σε άλλες χρήσεις, με διαφορετικά εργαλεία εφαρμογής ή ανεπαρκή συντήρηση, μπορεί να υπάρξει απόκλιση του επιπέδου δονήσεων. Αυτό μπορεί να αυξήσει σημαντικά την επιβάρυνση των δονήσεων για τη συνολική διάρκεια της εργασίας.

Για μια ακριβή εκτίμηση της επιβάρυνσης των δονήσεων οφείλουν επίσης να λαμβάνονται υπόψη οι χρόνοι, στους οποίους η συσκευή είναι απενεργοποιημένη ή είναι μεν ενεργοποιημένη αλλά δεν χρησιμοποιείται πραγματικά. Αυτό μπορεί να μειώσει σημαντικά την επιβάρυνση των δονήσεων για τη συνολική διάρκεια της εργασίας.

Καθορίζετε πρόσθετα μέτρα ασφαλείας για την προστασία του χειριστή από την επίδραση των δονήσεων όπως για παράδειγμα: Συντήρηση του ηλεκτρικού εργαλείου και των εργαλείων εφαρμογής, διατηρείτε ζεστά τα χέρια, οργάνωση των διαδικασιών εργασίας.

⚠️ ΠΡΟΕΙΔΟΠΟΙΗΣΗ Διαβάστε όλες τις υποδείξεις ασφαλείας, τις οδηγίες, τις εικόνες και τα δεδομένα, τα οποία θα λάβετε μαζί με το μηχάνημα. Αμέλειες κατά την τήρηση των προειδοποιητικών υποδείξεων μπορεί να προκαλέσουν ηλεκτροπληξία, κίνδυνο πυρκαγιάς ή/και σοβαρούς τραυματισμούς. **Φυλάξτε όλες τις προειδοποιητικές υποδείξεις και οδηγίες για κάθε μελλοντική χρήση.**

⚠️ ΥΠΟΔΕΙΞΕΙΣ ΑΣΦΑΛΕΙΑΣ ΓΙΑ ΣΤΕΓΕΣ ΧΕΙΡΟΣ

Μέθοδοι πριονίσματος

- a) **⚠️ ΚΙΝΔΥΝΟΣ: Μη βάζετε τα χέρια σας στην περιοχή του πριονιού ή στον πριονοδίσκο. Κρατάτε με το άλλο [το δεύτερο] χέρι σας την πρόσθετη λαβή ή το περιβλήμα του κινητήρα.** Όταν κρατάτε το δισκοπρίονο και με τα δυο σας χέρια τότε ο πριονοδίσκος δεν μπορεί να σας τραυματίσει.
- b) **Μη βάζετε τα χέρια σας κάτω από το υπό καταργασία τεμάχιο.** Ο προφυλακτήρας δεν μπορεί να τα προστατέψει από τον πριονοδίσκο όταν αυτά βρίσκονται κάτω από το υπό καταργασία τεμάχιο.

c) **Προσαρμόστε το βάθος κοπής στο πάχος του υπό καταργασία τεμαχίου.** Κάτω το υπό καταργασία τεμάχιο πρέπει να φαίνεται λιγότερο από ένα ολόκληρο δόντι του πριονοδίσκου.

d) **Μη συγκρατείτε ποτέ το υπό καταργασία τεμάχιο με το χέρι και μην το ακουμπάτε ποτέ στα πόδια [τα σκέλη] σας. Ασφαλίστε το υπό καταργασία τεμάχιο επάνω σε μια σταθερή επιφάνεια.** Το καλό στερέωμα του υπό καταργασία τεμαχίου είναι πολύ σημαντικό επειδή έτσι μειώνεται στο ελάχιστο ο κίνδυνος της επαφής του με το σώμα σας, το μπλοκάρισμα του πριονοδίσκου ή η απώλεια του ελέγχου του.

e) **Να πιάνετε το ηλεκτρικό εργαλείο μόνο από τις προβλεπόμενες γι' αυτό το σκοπό μονωμένες επιφάνειές του, όταν εκτελείτε εργασίες στις οποίες υπάρχει κίνδυνος το εργαλείο που χρησιμοποιείτε να συναντήσει ηλεκτροφόρους αγωγούς ή το δικό του ηλεκτρικό καλώδιο.** Η επαφή μ' ένα ηλεκτροφόρο αγωγό θέτει τα μεταλλικά τμήματα του ηλεκτρικού εργαλείου επίσης υπό τάση και οδηγεί έτσι σε ηλεκτροπληξία.

φ) Όταν διεξάγετε διαμήκεις [μακρουλές] κοπές χρησιμοποιείτε πάντοτε έναν οδηγό κοπής ή μια διάταξη ευθυγράμμισης της τομής. Μ' αυτόν τον τρόπο βελτιώνεται η ακρίβεια της τομής κι ελαττώνονται οι πιθανότητες σφηνώματος του πριονόδισκου

γ) Χρησιμοποιείτε πάντοτε πριονόδισκους με το σωστό μέγεθος και με κατάλληλη τρύπα υποδοχής (π. χ. με στρογγυλή ή αστεροειδή τρύπα). Πριονόδισκοι που δεν ταιριάζουν με τα εξαρτήματα συναρμολόγησης του πριονιού περιστρέφονται ασύμμετρα και οδηγούν στην απώλεια του ελέγχου του μηχανήματος.

η) Μη χρησιμοποιήσετε ποτέ χαλασμένους ή ακατάλληλους πριονόδισκους, ακατάλληλες ροδέλες ή βίδες. Οι ροδέλες και οι βίδες κατασκευάζονται ειδικά για τον εκάστοτε πριονόδισκο και εξασφαλίζουν έτσι τη μέγιστη δυνατή απόδοση και ασφάλεια λειτουργίας.

Αιτίες και αποφυγή κλοστήματος:

-το κλότσημα είναι η απροσδόκητη P553αντίδραση του πριονόδισκου όταν αυτός "σκοντάψει" ή μπλοκάρει ή όταν είναι λάθος συναρμολογημένος: αυτό προκαλεί το ανασήκωμα του ανεξέλεγκτου πλέον πριονιού από το υπό καταργασία τεμάχιο και στην κίνηση του με κατεύ

-όταν ο πριονόδισκος ή σφηνώσει στη σχισμή πριονίσματος όταν αυτή κλείνει, τότε αυτός μπλοκάρει και η δύναμη του κινητήρα "κλωσά" το μηχάνημα με κατεύθυνση προς το χειριστή·

-όταν ο πριονόδισκος στρεβλώσει ή όταν είναι λάθος συναρμολογημένος, τότε δεν αποκλείεται τα δόντια στην πίσω ακμή του πριονόδισκου να σφηνώσουν στην επιφάνεια του υπό καταργασία τεμαχίου κι έτσι ο πριονόδισκος να πεταχτεί έξω από το υπό καταργασία τεμάχιο και το πριόνι να εκτιναχτεί με κατεύθυνση προς ο χειριστή·

Το κλότσημα αποτελεί συνέπεια ενός εσφαλμένου ή ελλιπού χειρισμού του πριονιού. Μπορεί να αποφευχθεί με κατάλληλα προληπτικά μέτρα, όπως αυτά που περιγράφονται παρακάτω.

α) Να κρατάτε το πριόνι και με τα δυο σας χέρια και να δίνετε στους βραχιόνες σας μια θέση, στην οποία θα μπορέσετε να αντιμετωπίσετε τυχόν αντιδραστικές δυνάμεις [κλωστήματα] του μηχανήματος. Να στέκεστε πάντα δίπλα από τον πριονόδισκο και ποτέ στην ίδια γραμμή μ' αυτόν. Σε περίπτωση κλωστήματος το διακοπρίονο μπορεί μιν να εκτιναχτεί στα πίσω, όμως, όταν έχουν ληφθεί κατάλληλα προληπτικά μέτρα, ο χειριστής μπορεί να αντιμετωπίσει με επιτυχία το κλότσημα.

β) Σε περίπτωση που ο πριονόδισκος μπλοκάρει ή το πριόνισμα διακοπεί από οποιοδήποτε άλλη αιτία, τότε αφήστε το διακόπτη ON/OFF ελεύθερο και κρατήστε το πριόνι με ηρεμία μέσα στο υλικό μέχρι να ακινητοποιηθεί εντελώς ο πριονόδισκος. Μην προσπαθήσετε ποτέ να απομακρύνετε το πριόνι από το υπό καταργασία τεμάχιο ή να το τραβήξετε προς τα πίσω όσο ο πριονόδισκος κινείται ή όταν υπάρχει ακόμη κίνδυνος κλοστήματος. Εξακριβώστε την αιτία του μπλοκαρίσματος του πριονόδισκου και εξουδετερώστε την με τα κατάλληλα μέτρα.

ς) Όταν θελήσετε να εκκινήσετε πάλι ένα ακινητοποιημένο πριόνι του οποίου ο πριονόδισκος βρίσκεται μέσα στο υπό καταργασία τεμάχιο, ευθυγραμμίστε τον πριονόδισκο μέσα στη σχισμή κοπής κι ελέγξτε, μήπως τα δόντια του είναι σφηνωμένα μέσα στο υπό καταργασία τεμάχιο. Όταν ο πριονόδισκος είναι μπλοκαρισμένος μπορεί να πεταχτεί έξω από το υπό καταργασία τεμάχιο ή να κλωστήσει όταν το πριόνι τεθεί πάλι σε λειτουργία.

δ) Μεγάλες υπό καταργασία πλάκες πρέπει να υποστηρίζονται για να μειωθεί ο κίνδυνος κλοστήματος από έναν τυχόν σφηνωμένο πριονόδισκο. Οι μεγάλες πλάκες μπορεί να λυγίσουν από το ίδιο τους το βάρος. Οι πλάκες πρέπει να υποστηρίζονται και στις δύο πλευρές τους, και κοντά στον πριονόδισκο και στα άκρα τους.

ε) Μη χρησιμοποιείτε αμβλείς ή χαλασμένους πριονόδισκους. Πριονόδισκοι με μη κοφτερή ή με λάθος ευθυγραμμισμένα δόντια προκαλούν, εξαιτίας της πολύ στενής σχισμής πριονίσματος, αύξηση της τριβής, σφήνωμα του πριονόδισκου και κλότσημα.

φ) Πριν το πριόνισμα σφίξτε καλά τις διατάξεις ρύθμισης του βάθους και της γωνίας κοπής. Σε περίπτωση που οι ρυθμίσεις μεταβληθούν κατά τη διάρκεια του πριονίσματος μπορεί να μπλοκάρει ο πριονόδισκος και να οδηγήσει έτσι σε κλότσημα.

γ) Προσέχετε ιδιαίτερα όταν διεξάγετε "κοπές βύθισης" σε μη ορατούς τοίχους, π. χ. σ' έναν ήδη υπάρχοντα τοίχο. Ο βυθιζόμενος πριονόδισκος μπορεί να μπλοκάρει σε μη ορατά αντικείμενα και να οδηγήσει έτσι σε κλότσημα.

Λειτουργία του κάτω καλύμματος προστασίας

α) Ελέγχετε πριν από κάθε χρήση αν κλείνει άψογα ο κάτω προφυλακτήρας. Μη χρησιμοποιήσετε το πριόνι όταν ο κάτω προφυλακτήρας δεν κινείται ελεύθερα και δεν κλείνει αμέσως. Μη σφηνώνετε και μη δένετε ποτέ τον κάτω προφυλακτήρα για να παραμείνει ανοιχτός. Ο κάτω προφυλακτήρας μπορεί να στρεβλωθεί σε περίπτωση που το πριόνι πέσει αθέλητα στο έδαφος. Ανοίξτε τον προφυλακτήρα με τη βοήθεια της λαβής και βεβαιωθείτε ότι κινείται ελεύθερα καθώς και ότι δεν εγγίζει τον πριονόδισκο ή άλλα τμήματα του πριονιού, σε οποιαδήποτε βάθος ή γωνία κοπής κι αν ρυθμιστεί.

β) Ελέγξτε τη λειτουργία του ελατηρίου του κάτω προφυλακτήρα. Δώστε το μηχάνημα για συντήρηση πριν το χρησιμοποιήσετε σε περίπτωση που ο κάτω προφυλακτήρας ή/και το ελατήριο δε λειτουργούν άψογα. Χαλασμένα εξαρτήματα, κολλώδη ιζήματα ή συσσωρευμένες γρεζίνες ή ροκανιδιών επιβραδύνουν την κίνηση του προφυλακτήρα.

ς) Ο κάτω προφυλακτήρας επιτρέπεται να ανοιχτεί με το χέρι μόνο για τη διεξαγωγή ιδιαίτερων κοπών, π. χ. για "κοπές βύθισης και κοπές γωνιών". Ανοίξτε τον προφυλακτήρα με τη βοήθεια της λαβής κι αφήστε τον πάλι ελεύθερο μόλις ο πριονόδισκος βυθιστεί στο υπό καταργασία τεμάχιο. Σε όλες τις άλλες εργασίες κοπής ο προφυλακτήρας πρέπει να λειτουργεί αυτόματα.

δ) Μην αποθέσετε το πριόνι επάνω στο τραπέζι εργασίας ή στο πάβλοδο χωρίς ο κάτω προφυλακτήρας να καλύπτει τον πριονόδισκο. Ένας ακάλυπτος πριονόδισκος που συνεχίζει να περιστρέφεται κινεί το πριόνι με φορά αντίθετη της φοράς κοπής και πριονίζει ότι συναντήσει στο δρόμο του. Λάβετε υπόψη σας το χρόνο που χρειάζεται μέχρι να ακινητοποιηθεί εντελώς το πριόνι [χρόνος ιχνηλασίας].

CS 85 CBE: Λειτουργία της σφήνας οδηγού

α) Χρησιμοποιείτε πάντοτε την κατάλληλη σφήνα οδηγού για τον εκάστοτε χρησιμοποιούμενο πριονόδισκο. Η σφήνα οδηγός πρέπει να είναι παχύτερη από το συμπαγές τμήμα του πριονόδισκου και λεπτότερη από το πλάτος της οδόντωσης του πριονόδισκου.

β) Ρυθμίστε τη σφήνα οδηγού όπως περιγράφεται στις οδηγίες χειρισμού. Λάθος πάχος, θέση ή ευθυγράμμιση της σφήνας μπορεί να γίνουν αιτία η σφήνα οδηγός να μην εμποδίζει αποτελεσματικά το κλότσημα.

γ) Χρησιμοποιείτε πάντα τη σφήνα οδηγού, ακόμη και σε «τομές βύθισης». Κατά τη βύθιση πιέζεται η σφήνα οδηγός προς τα πάνω και μετά τη βύθιση αναπηδά αυτουόνομα μέσα στη σχισμή πριονίσματος κατά την ώθηση του δισκοπριονίου προς τα εμπρός.

δ) Η σφήνα οδηγός πρέπει να βρίσκεται μέσα στη σχισμή πριονίσματος για να μπορέσει να δράσει αποτελεσματικά. Στις σύντομες κοπές η σφήνα οδηγός παραμένει αδρανής και δεν είναι σε θέση να εμποδίσει ένα ενδοχόμενο κλότσημα.

ε) Μη χρησιμοποιήσετε το πριόνι όταν η σφήνα οδηγός είναι στρεβλωμένη. Ακόμη και το πιο μικρό εμπόδιο μπορεί να επιβραδύνει το κλείσιμο του προφυλακτήρα.

Περαιτέρω οδηγίες ασφαλείας και χρήσεως

Φοράτε ωτοασπίδες. Η επίδραση του θορύβου μπορεί να προκαλέσει απώλεια ακοής.

Χρησιμοποιείτε προστατευτικό εξοπλισμό. Κατά την εργασία με τη μηχανή φοράτε πάντα προστατευτικά γυαλιά. Συνιστούμε επίσης προστατευτική ενδυμασία όπως επίσης μάσκα προστασίας αναπνοής, προστατευτικά γάντια, σταθερά και ασφαλή στην ολίσθηση υποδήματα, κράνος και ωτοασπίδες.

Η δημιουργούμενη κατά την εργασία σκόνη είναι συχνά επιβλαβής για την υγεία και δεν πρέπει να έρχεται σε επαφή με το σώμα.

Χρησιμοποιείτε μια διάταξη αναρρόφησης της σκόνης και φοράτε επιπλέον μια κατάλληλη προσωπίδα προστασίας από τη σκόνη. Απομακρύνετε επιμελώς τη μαζεμένη σκόνη, π.χ. με αναρρόφηση.

Οι λεπίδες πριονιού, που δεν αντιστοιχούν με τα χαρακτηριστικά στοιχεία σε αυτές τις οδηγίες χρήσης, δεν επιτρέπεται να χρησιμοποιηθούν.

Επιλέγτε ένα κατάλληλο πριονόδισκο για το υλικό που θέλετε να κόψετε.

Ο επιτρεπτός αριθμός στροφών του ανταλλακτικού εξαρτήματος πρέπει να είναι τουλάχιστον τόσο υψηλός όσο ο μέγιστος αριθμός στροφών που αναφέρεται επάνω στο ηλεκτρικό εργαλείο.

Επιτρέπεται να χρησιμοποιούνται μόνο εξαρτήματα, που ανταποκρίνονται στο πρότυπο EN 847-1.

Παρακαλώ, μην τοποθετείτε λιπαντικούς δίσκους!

Μην ασφαρίζετε σταθερά το διακόπτη ενεργοποίησης/ απενεργοποίησης στη λειτουργία χειρός.

Αποφύγετε υπερθέρμανση των δοντιών της λάμας του πριονιού ρυθμίζοντας την ταχύτητά του πριονιού.

ΗΛΕΚΤΡΙΚΟ ΦΡΕΝΟ

CS 85 CBE:

Όταν αφεθεί η σκανδάλη, ακινητοποιείται η πριονόλαμα από το ηλεκτρικό φρένο εντός 3 δευτερολέπτων περ. Όμως το ηλεκτρικό φρένο μπορεί να δράσει επίσης με καθυστέρηση. Καμιά φορά το ηλεκτρικό φρένο δεν είναι ενεργό. Εάν το ηλεκτρικό φρένο συχνά δεν είναι ενεργό, πρέπει το πριόνι να προσκομιστεί σε μια εξουσιοδοτημένη υπηρεσία σέρβις της Milwaukee.

Μόνο μετά την ακινητοποίηση της πριονόλαμας τραβάτε το πριόνι από το τεμάχιο κατεργασίας.

ΣΥΝΔΕΣΗ ΣΤΟ ΗΛΕΚΤΡΙΚΟ ΔΙΚΤΥΟ

Συνδέστε μόνο σε μονοφασικό εναλλασσόμενο ρεύμα και μόνο σε τάση δικτύου όπως αναφέρεται στην πινακίδα τεχνικών χαρακτηριστικών. Η σύνδεση είναι επίσης εφικτή σε πρίζες χωρίς προστασία επαφής, διότι έχει προβλεφθεί εξοπλισμός κατηγορίας προστασίας II.

Οι πρίζες στους εξωτερικούς χώρους πρέπει να είναι εξοπλισμένες με μικροαυτόματους διακόπτες προστασίας (FI, RCD, PRCD). Αυτό απαιτεί ο σχετικός κανονισμός από την ηλεκτρική σας εγκατάσταση. Προσέξτε παρακαλώ αυτό το σημείο κατά τη χρήση της συσκευής μας.

Συνδέστε τη μηχανή στην πρίζα μόνο αν ο διακόπτης είναι στη θέση απενεργοποίησης.

Κρατάτε το καλώδιο σύνδεσης πάντοτε μακριά από την περιοχή δράσης της μηχανής. Περνάντε το καλώδιο πάντοτε πίσω από τη μηχανή.

Πριν τη χρήση ελέγξτε τη φθορά και γήρανση του εργαλείου, του καλωδίου σύνδεσης, του καλωδίου προέκτασης, της ζώνης ασφαλείας και του βύσματος. Να αφήνεται να επισκευάζονται τα φθαρμένα εξαρτήματα από έναν ειδικό.

ΠΕΡΙΟΡΙΣΜΟΣ ΡΕΥΜΑΤΟΣ ΕΚΚΙΝΗΣΗΣ

Ο ηλεκτρονικός περιορισμός ρεύματος εκκίνησης περιορίζει την ισχύ κατά την ενεργοποίηση του ηλεκτρικού εργαλείου και επιτρέπει τη λειτουργία με μια ασφάλεια 16-A.

ΧΡΗΣΗ ΣΥΜΦΩΝΑ ΜΕ ΤΟ ΣΚΟΠΟ ΠΡΟΟΡΙΣΜΟΥ

Το κυκλικό πριόνι χειρός χρησιμοποιείται για το πριόνισμα ευθύγραμμων τομών σε ξύλο.

ΣΥΝΤΗΡΗΣΗ

Πριν από κάθε εργασία στη μηχανή τραβάτε το φως από την πρίζα.

Αποσυνδέστε το εργαλείο από το ρεύμα πριν τοποθετήσετε ή αφαιρέσετε την λεπίδα κόπτη.

Καθαρίζετε τη συσκευή και τον εξοπλισμό προστασίας με ένα στεγνό πανί. Μερικά απορρυπαντικά προκαλούν φθορές στο πλαστικό και σε άλλα μονωμένα μέρη.

Διατηρείτε πάντοτε τις σχισμές εξερισμού της μηχανής καθαρές.

Απομακρύνετε τακτικά τη σκόνη. Απομακρύνετε τα πριονίδια που μαζεύονται στο εσωτερικό του πριονιού προς αποφυγή του κινδύνου ανάφλεξης.

Διατηρείτε την συσκευή καθαρή, στεγνή και φροντίστε να μην έχει λεκέδες από διαρροές λαδιού ή γράσου.

Ελέγξτε αν λειτουργεί σωστά η καλύπτρα προστασίας.

Τακτική συντήρηση και καθαρισμός είναι απαραίτητα για μεγάλη διάρκεια ζωής και ασφαλή λειτουργία.

Αν το καλώδιο παροχής ρεύματος της συσκευής έχει υποστεί ζημιά πρέπει να αντικατασταθεί από ένα ειδικό για αυτόν τον σκοπό προετοιμασμένο καλώδιο το οποίο μπορεί να προμηθευτείτε από την εξυπηρέτηση πελατών.



Χρησιμοποιείτε μόνο αξεσουάρ Milwaukee και ανταλλακτικά Milwaukee. Εξαρτήματα, που η αλλαγή τους δεν περιγράφεται, αντικαθιστώνται σε μια τεχνική υποστήριξη της Milwaukee (βλέπε φυλλάδιο εγγύηση/ διευθύνσεις τεχνικής υποστήριξης).

Όταν χρειάζεται, μπορείτε να ζητήσετε ένα σχέδιο συναρμολόγησης της συσκευής, δίνοντας τον τύπο της μηχανής και αριθμό στην πινακίδα ισχύος, από το κέντρο σέρβις ή απευθείας από τη firma Techtronic Industries GmbH, Max-Eyth-Straße 10, 71364 Winnenden, Germany.

ΔΗΛΩΣΗ ΠΙΣΤΟΤΗΤΑΣ ΕΚ

Δηλώνουμε με αποκλειστική μας ευθύνη, ότι το προϊόν που περιγράφεται στα «Τεχνικά Χαρακτηριστικά» συμμορφώνεται με όλες τις σχετικές διατάξεις των οδηγιών

2011/65/ΕΕ (RoHS)

2006/42/ΕΚ

2014/30/ΕΕ

και έχουν εφαρμοστεί τα ακόλουθα εναρμονισμένα πρότυπα

EN 62841-1:2015

EN 62841-2-5:2014

EN 55014-1:2006 + A1:2009 + A2:2011

EN 55014-2:1997 + A1:2001 + A2:2008

EN 61000-3-2:2014

EN 61000-3-3:2013

EN 50581:2012



Winnenden, 2016-11-29

Alexander Krug / Managing Director

Εξουσιοδοτημένος να συντάξει τον τεχνικό φάκελο.

Techtronic Industries GmbH

Max-Eyth-Straße 10, 71364 Winnenden, Germany

ΣΥΜΒΟΛΑ



ΠΡΟΣΟΧΗ! ΠΡΟΕΙΔΟΠΟΙΗΣΗ! ΚΙΝΔΥΝΟΣ!



Παρακαλώ διαβάστε σχολαστικά τις οδηγίες χρήσης πριν από την έναρξη λειτουργίας.



Στις εργασίες με τη μηχανή φοράτε πάντοτε προστατευτικά γυαλιά.



Φοράτε προστασία ακοής (ωασιπίδες)!



Να φοράτε κατάλληλη μάσκα προστασίας από σκόνη.



Να φοράτε προστατευτικά γάντια!



Πριν από κάθε εργασία στη μηχανή τραβήτε το φως από την πρίζα.



Μην βάζετε δύναμη.



Εξαρτήματα - Δεν περιλαμβάνονται στα υλικά παράδοσης, συνιστούμενη προσθήκη από το πρόγραμμα εξαρτημάτων.



Ηλεκτρικά μηχανήματα δεν επιτρέπεται να απορρίπτονται μαζί με τα οικιακά απορρίμματα. Ηλεκτρικά και ηλεκτρονικά μηχανήματα συλλέγονται ξεχωριστά και παραδίδονται προς ανακύκλωση με τρόπο φιλικό προς το περιβάλλον σε επιχείρηση επεξεργασίας απορριμμάτων. Ενημερωθείτε από τις τοπικές υπηρεσίες ή από ειδικευμένους εμπόρους σχετικά με κέντρα ανακύκλωσης και συλλογής απορριμμάτων.



Ηλεκτρικό εργαλείο κατηγορίας ασφάλειας II. Ηλεκτρικό εργαλείο στο οποίο η προστασία από ηλεκτροπληξία δεν εξαρτάται μόνο από την βασική μόνωση αλλά και από συμπληρωματικά μέτρα ασφάλειας όπως διπλή ή ενισχυμένη μόνωση. Δεν υπάρχει εξοπλισμός για να συνδεθεί με την γείωση.



Σήμα συμμόρφωσης CE



UkrSEPRO σήμα πιστότητας.

TR 086



EurAsian σήμα πιστότητας.

TEKNİK VERİLER daire testere	CS 85 CBE 220 - 240 V	CS 85 SB 220 - 240 V	CS 85 SB 110 - 120 V
Üretim numarası	4586 32 01 000001-999999	4526 90 01 000001-999999	4527 00 01 000001-999999
Giriş gücü	2200 W	2200 W	2200 W
Boştaki devir sayısı	4500 min ⁻¹	4500 min ⁻¹	4500 min ⁻¹
Testere bıçağı çapı x delik çapı	235 x 30 mm	235 x 30 mm	235 x 30 mm
Bıçkı levhası kalınlığı	2,75 mm	2,75 mm	2,75 mm
Testere bıçağı beden kalınlığı Maks.	2,0 mm	2,0 mm	2,0 mm
Testere bıçağı dış kalınlığı Min.	2,2 mm	2,2 mm	2,2 mm
de maksimum kesme derinliği 0° / 45° / 60°	85 / 64 / 46 mm	85 / 67 / - mm	85 / 67 / - mm
Ağırlığı ise EPTA-üretici 01/2003'e göre	7,7 kg	6,6 kg	6,6 kg
Gürültü bilgileri Ölçüm değerleri EN 62841 e göre belirlenmektedir. Aletin, frekansa bağımlı uluslararası ses basıncı seviyesi değerlendirme eğrisi A'ya göre tipik gürültü seviyesi: Ses basıncı seviyesi (Tolerans K=3dB(A)) Akustik kapasite seviyesi (Tolerans K=3dB(A))	91,8 dB(A) 102,8 dB(A)	91,8 dB(A) 102,8 dB(A)	91,8 dB(A) 102,8 dB(A)
Koruyucu kulaklık kullanın!			
Vibrasyon bilgileri Toplam titreşim değeri (üç yönün vektör toplamı) EN 62841'e göre belirlenmektedir: Ağaç yontma titreşim emisyon değeri a _{h,w} Tolerans K=	2,7 m/s ² 1,5 m/s ²	2,7 m/s ² 1,5 m/s ²	2,7 m/s ² 1,5 m/s ²



Tür

UYARI!

Bu talimatlarda belirtilen titreşim seviyesi, EN 62841 standardına uygun bir ölçme metodu ile ölçülmüştür ve elektrikli el aletleri birbiriyale karşılaştırmak için kullanılabilir. Ölçüm sonuçları ayrıca titreşim yükünün geçici değerlendirmesi için de uygundur.

Belirtilen titreşim seviyesi, elektrikli el aletinin genel uygulamaları için geçerlidir. Ancak elektrikli el aleti başka uygulamalar için, farklı eklenti parçalarıyla ya da yetersiz bakım koşullarında kullanılırsa, titreşim seviyesi farklılık gösterebilir. Bu durumda, titreşim yükü toplam çalışma zaman aralığı içerisinde belirgin ölçüde yükselebilir.

Titreşim yükünün tam bir değerlendirmesi için ayrıca cihazın kapalı olduğu süreler ve cihazın çalışır durumda olduğu, ancak gerçek kullanımında bulunmadığı süreler de dikkate alınmalıdır. Böylelikle, toplam çalışma zamanı aralığı boyunca meydana gelen titreşim yükü belirgin ölçüde azaltılabilir.

Kullanıcıyı titreşimlerin etkisinden korumak üzere, örneğin elektrikli el aletlerinin ve eklenti parçalarının bakımı, ellerin sıcak tutulması ve iş akışlarının organizasyonu gibi ek güvenlik tedbirleri belirleyiniz.

UYARI Cihazla birlikte gelen tüm güvenlik uyarılarını, talimatları, çizimleri ve bilgileri okuyun. Açıklanan uyarılara ve talimat hükümlerine uyulmadığı takdirde elektrik çarpmalarına, yangınlara ve/veya ağır yaralanmalara neden olunabilir.
Bütün uyarıları ve talimat hükümlerini ileride kullanmak üzere saklayın.

MANÜEL DÖNER TESTERE İÇİN GÜVENLİK TALİMATLARI

Testere kesim işlemi

- TEHLİKE: Ellerinizi kesilen yere ve testere bıçağına yaklaştırmayın. İkinci elinizle ek tutamağı veya motor gövdesini tutun.** Her iki elinizde daire testereyi tutarsa, testere bıçağı ellerinizi yaralayamaz.
- İş parçasının altını kavramayın.** Koruyucu kapak sizi iş parçası altında sizi testere bıçağından koruyamaz.
- Kesme derinliğini iş parçasının kalınlığına göre ayarlayın.** İş parçası altında tam dış uzunluğunun daha azı görünmelidir.
- Kesilen iş parçasını hiçbir zaman elinizle tutmayın veya bacağına üzerine koymayın. İş parçasını sağlam bir zeminde emniyete alın.** Bedenle teması önlemek, testere

bıçağının sıkışması veya aletin kontrolünün kaybedilmesinin minimum düzeye indirilmesi açısından iş parçasının iyice tespit edilip sıkılması önemlidir.

e) Çalışırken alet ucunun görünmeyen elektrik akımı ileten kablolarla veya aletin kendi şebeke kablosuna temas etme olasılığı varsa elektrikli el aletini sadece izolasyonlu tutamağından tutun. Elektrik gerilimi ileten kablolarla temasa gelince elektrikli el aletinin metal parçaları da elektrik gerilimine maruz kalır ve elektrik çarpmasına neden olur.

f) Uzunlamasına kesme yaparken daima bir dayamak veya düz bir kenar kılavuzu kullanın. Bu, kesme hassasiyetini iyileştirir ve testere bıçağının sıkışması olasılığını azaltır.

g) Daima doğru büyüklükte ve biçimi bağlama flanşına uygun testere bıçakları kullanın (ağ şeklinde veya yuvarlak). Testerenin montaj parçalarına uymayan testere bıçaklar, balanssız çalışır ve aletin kontrol dışına çıkma olasılığını artırır.

h) Hiçbir zaman hasarlı testere bıçağı alt besleme diski veya vida kullanmayın. Testere bıçağı alt besleme diski ve vidalar, işletme güvenliğini optimum düzeye getirmek üzere özel olarak tasarlanmış ve üretilmiştir.

Türkçe

Ger i tepme kuvvetinin nedenleri ve buna karřı alınca k önlemler:

- Bir geri tepme kuvveti, takılan, sıkıřan veya yanlış dođrultulan bir testere bıçağının beklenmedik reaksiyonudur. Bu durum, aletin kontrolnden ve iř parçasından çıkarak kullanıcıya dođru hareket etmesine neden olabilir;

- Testere bıçağı kesilen hat içinde takılır veya sıkıřsıza, bloke olur. Böyle bir durumda motor kuvveti aleti kullanıcıya dođru geri iter;

- Testere bıçağı kesme hattında açılma yapar veya yanlış dođrultulursa, testere bıçağının arka tarafındaki dişler iř parçasının üst yüzüne takılabilir ve bunun sonucunda da testere bıçağı kesme hattından dışarı çıkarak, geriye dođru kullanıcıya dođru sıçrama yapar.

Bir geri tepme kuvvet, testerenin yanlış veya hatalı kullanımı sonucu ortaya çıkar. Geri tepme kuvvetleri aşağıda açıklanan uygun önlemlerle önenebilir.

a) Testereyi iki elinizle birlikte sıkıca tutun ve ellerinizi geri tepme kuvvetini karşılayabilecek konumda tutun. Daima testere bıçağının yan tarafında durun, hiçbir zaman testere bıçağı ile aynı hatta bulunmayın. Geri tepme halinde daire testere geri dođru sıçrar, ancak kullanıcı personel uygun önlemleri almıřsa bu geri tepme kuvvetlerini tehlikesiz biçimde karşılayabilir.

b) Testere bıçağı sıkıřır veya kesme iřlemi başka herhangi bir nedenle kesilirse, açma/kapama řalterini bırakın ve testere bıçağı tam duruncaya kadar testereyi malzeme içinde sakince tutun. Testere bıçağı hareket ettiđi süreçte ve geri tepme kuvveti kendini hissettirdiđi süreçte hiçbir zaman testereyi iř parçasından dışarı çıkarmayı denemeyin veya geri çekmeyin. Testere bıçağının sıkıřma nedenini bulun ve bunu uygun önlemlerle giderin.

c) İř parçası içinde bulunan bir testereyi tekrar çalıştırmak isterseniz, testere bıçağın kesme hattında içinde merkezleyn ve testere dişlerinin iř parçasına takılı olup olmadıđını kontrol edin. Testere bıçağı sıkıřır (bloke olur) ve tekrar çalıştırılacak olursa iř parçasından dışarı çıkabilir veya bir geri tepme kuvvetine neden olabilir.

d) Testere bıçağının sıkıřıp geri tepme tehlikesi yaratmaması için büyük boyutlu levhaları keserken güvenli bir biçimde destekleyin. Büyük boyutlu levhalar kendi ağırlıkları nedeniyle bükülebilir. Bu levhalar her iki yandan, hem kesme hattının yakınından hem de kenardan desteklenmelidir.

e) Körelmiř veya hasarlı testere bıçakları kullanmayın. Körelmiř veya yanlış dođrultulmuř testere bıçakları dar kesme hattında büyük bir sürtünme kuvvetinin oluřmasına, testere bıçağının sıkıřmasına ve geri tepme kuvvetlerinin oluřmasına neden olurlar.

f) Kesme iřlemine başlamadan önce kesme derinliđi ve kesme hızı ayarlarını tam ve hassas biçimde ayarlayarak tespit edin. Kesme sırasında ayarlar deđiřecek olursa, testere bıçağı sıkıřabilir ve geri tepme kuvveti oluřabilir.

g) İçini görmediđiniz bir yerde, örneđin bir duvarda "içten kesme" iřlerinde özellikle dikkatli olun. Malzeme içine dalan testere bıçağı görünmeyen nesnelere nedeniyle bloke olabilir ve geri tepme kuvvetlerine neden olabilir.

Alt koruyucu kapağın fonksiyonu

a) Her kullanımdan önce alt koruyucu kapağın kusursuz biçimde kapanıp kapanmadıđını kontrol edin. Alt koruyucu kapak serbestçe hareket etmiyorsa ve hemen kapanıyorsa testereyi kullanmayın. Alt koruyucu kapağı açık konumda iken hiçbir zaman sıkımayın veya yapıřtırmayın. Testere yanlışlıkla yere düşecek olursa, alt koruyucu kapak bükülebilir. Koruyucu kapağı geri çekme kolu ile açın ve serbest hareket edip etmediđini ve bütün kesme açısı ve kesme derinliklerinde ne testere bıçağına ne de diđer parçalara temas edip etmediđini kontrol edin.

b) Alt koruyucu kapağın yayını kontrol edin. Eđer alt koruyucu kapak ve yay kusursuz olarak çalışmıyorsa aletinizi tezgaha gönderin. Hasarlı parçalar, yapıřkan birikintiler veya talař birikmeleri alt koruyucu kapağın gecikmeli olarak iřlev görmesine neden olur.

c) Alt koruyucu kapağı elinizle sadece "Malzeme içine dalmalı veya açılı" kesme gibi özel durumlarda açın. Alt koruyucu kapağı geri çekme kolu ile açın ve testere bıçağı malzeme içine girince serbest bırakın. Bütün diđer kesme iřlerinde alt koruyucu kapak otomatik olarak çalışmalıdır.

d) Alt koruyucu kapak testere bıçağın kapatmadıđı süreçte testereyi tezgaha veya yere bırakmayın. Korunmayan ve serbest dönüřteki testere bıçağı testereyi kesme yönünün tersine hareket ettirir ve önüne gelen malzemeyi keser. Bu sırada testerenin serbest dönüř süresine dikkat edin.

CS 85 CBE: Kılavuz kamasının fonksiyonu

a) Kesme yaptıđınız testere bıçağına uygun kılavuz kamayı kullanın. Kılavuz kaması testere bıçağı gövdesinden daha kalın, ancak testere bıçağı dişlerinin genişliđinden daha ince olmalıdır.

b) Kılavuz kamasını kullanılm kılavuzunda açıkladıđı gibi ayarlayın. Yanlıř kalınlık, pozisyon ve dođrultma kılavuz kamanın geri tepme kuvvetini etkin biçimde önlemesine engel olabilir.

c) Her zaman, "daldırma kesimlerinde de" kılavuz kamasını kullanınız. Kılavuz kaması dalma esnasında yukarı dođru bastırılır ve dalma iřleminin sonra devre testeresinin itilmesi esnasında kendi başına testere ayırımında esner.

d) Kılavuz kamasının etkin olabilmesi için kesme hattının içinde bulunmalıdır. Kısa kesme iřlerinde kılavuz kaması geri tepme kuvvetini önlemede etkisizdir.

e) Bükülmüř kılavuz kaması ile testereyi kullanmayın. En küçük bir aksamada koruyucu kapağın kapanması yavařlar.

Ek güvenlik ve çalışma talimatları

Koruyucu kulaklık kullanın. Gürültü etkisi işitme kaybını etkiler. Koruma teçhizatı kullanın. Makinada çalışırken devamlı surette koruyucu gözlük takın. Koruyucu elbise ve tozlardan korunma maskesi, emniyet eldivenleri ve sağlam ve kaymaya mukavim ayakkabı giyin. Başlık ve kulaklık tavsiye edilir.

Tahtalar uzun süre işlenirken veya sağlığa zararlı toz çıkaran malzemeler profesyonel olarak işlenirken alet uygun bir toz emme donanımına bağlanmak zorundadır. Profesyonel kullanıcılar diğer malzemelere ilişkin hükümleri yetkili meslek kuruluşu ile açıklığa kavuşturmak zorundadır.

Tanıtım verileri bu kullanım kılavuzunda belirtilmemiş tertere bıçaklarını kullanmayın.

Kesilecek malzeme için uygun bıçkı levhası seçin.

Kullanılan takımın izin verilen devri, en az elektrikli cihaz üzerinde yazılı azami devir kadar yüksek olmalıdır.

Yalnızca EN 847-1 normuna uygun takımların kullanılması gerekir.

Lütfen cihazların içinde taşıma levhaları (diskleri) monte ederek kullanmayın!

Aleti elle kullanırken açma/kapama şalterini kilitlemeyin.

Besleme hızını ayarlayarak testere diski dışlarının aşırı ısınmasını önleyiniz.

ELEKTRİKLİ FREN

CS 85 CBE:

Basmalı şalter bırakıldığında, testere diski yakl. 3 saniye içinde elektrikli fren tarafından durdurulmaktadır. Ancak elektrikli fren gecikmeli olarak etki yapabilir. Elektrikli fren ara sıra etkili değildir. Şayet elektrikli fren sık sık etkili olmazsa, testerenin yetkili bir Milwaukee Servisine götürülmesi gerekir.

Testere levhası ancak durduktan sonra testerenin aparatından çekilmesi gerekir.

ŞEBEKE BAĞLANTISI

Aleti sadece tek fazlı alternatif akıma ve tip etiketi üzerinde belirtilen şebeke gerilimine bağlayın. Yapısı Koruma sınıfı II'ye girdiğinden alet koruyucu kontaklı prize de bağlanabilir.

Açık havadaki prizler hatalı akım koruma şalteri (FI, RCD, PRCD) ile donatılmış olmalıdır. Bu, elektrik tesisatınızdaki bir zorunluluktur. Lütfen aletimizi kullanırken bu hususa dikkat edin.

Aleti sadece kapalı iken prize takın.

Bağlantı kablosunu aletten uzak tutun. Kablo daima aletin arkasında olmalıdır ve toplanmamalıdır.

Her kullanımdan önce cihazı, bağlantı kablosunu, emniyet kemerini ve fişi hasarlar ve eskime yönünden kontrol edin. Hasarları parçaları sadece bir uzmana tamir ettiriniz.

İLK HAREKET AKIMI SINIRLANDIRMASI

Elektronik ilk hareket akımı sınırlaması, elektrikli aletin çalıştırılması sırasında gücü sınırlandırmakta ve 16 A'lık bir sigortada çalıştırılmasını sağlamaktadır.

KULLANIM

Bu daire testere, tahta düz hatlı kesme işlerinde kullanılabilir.

BAKIM

Aletin kendinde bir çalışma yapmadan önce fişi prizden çekin.

Testere bıçağını takmadan veya çıkarmadan önce aletin fişini güç kaynağından çektiğinizden emin olun.

Cihazı ve koruyucu tertibatı kuru bir bezle temizleyiniz. Bazı temizlik maddeleri plastik veya başka izole parçalara zarar verebilir.

Aletin havalandırma aralıklarını daima temiz tutun.

Tozu düzenli olarak alın. Yangın riskini önlemek için testerenin içinde biriken talaşları temizleyiniz.

Cihazı temiz ve kuru tutunuz ve dışına taşan sıvı yağları ve gresleri temizleyiniz

Koruyucu kapakların fonksiyonunu kontrol ediniz.

Düzenli aralıklarda yapılan bakım ve temizlik, uzun bir dayanma ömrü ve güvenli bir kullanım sağlar.

Elektrikli aletin elektrik kablosu hasarlıysa, müşteri hizmeti organizasyonu üzerinden temin edilebilen önceden özel olarak hazırlanmış bir elektrik kablosu ile değiştirilmesi gerekmektedir.

Sadece Milwaukee aksesuarı ve yedek parçası kullanın. Nasıl değiştirileceği açıklanmamış olan yapı parçalarını bir Milwaukee müşteri servisinde değiştirin (Garanti ve servis adresi broşürüne dikkat edin).

Gerektiği takdirde aletin günlük görünüş şeması, alet tipinin ve tip etiketi üzerindeki sayının bildirilmesi koşuluyla müşteri servisinden veya doğrudan Techtronic Industries GmbH, Max-Eyth-Straße 10, 71364 Winnenden, Germany adresinden istenebilir.

CE UYGUNLUK BEYANI

"Teknik veriler" başlığı altında tanımlanan ürünün, sayılı direktiflerdeki tüm hükümleri

2011/65/EU (RoHS)

2006/42/EC

2014/30/EU

uyumlaştırılmış standartları

EN 62841-1:2015

EN 62841-2-5:2014

EN 55014-1:2006 + A1:2009 + A2:2011

EN 55014-2:1997 + A1:2001 + A2:2008

EN 61000-3-2:2014

EN 61000-3-3:2013

EN 50581:2012



Winnenden, 2016-11-29

Alexander Krug / Managing Director

Teknik evrakları hazırlamakta görevlendirilmiştir.

Techtronic Industries GmbH

Max-Eyth-Straße 10, 71364 Winnenden, Germany



Tür

SEMBOLLER



DİKKAT! UYARI! TEHLİKE!



Lütfen aleti çalıştırmadan önce kullanma kılavuzunu dikkatli biçimde okuyun.



Aletle çalışırken daima koruyucu gözlük kullanın.



Koruyucu kulaklık kullanın!



Uygun bir koruyucu toz maskesi kullanın



Koruyucu eldivenlerinizi takınız!



Aletin kendinde bir çalışma yapmadan önce fişi prizden çekin.



Güç kullanmayın.



Aksesuar - Teslimat kapsamında değildir, önerilen tamamlamalar aksesuar programında.



Elektrikli cihazların evsel atıklarla birlikte bertaraf edilmesi yasaktır. Elektrikli ve elektronik cihazlar ayrılarak biriktirilmeli ve çevreye zarar vermeden bertaraf edilmeleri için bir atık değerlendirme tesisine götürülmelidirler. Yerel makamlara veya satıcınıza geri dönüşüm tesisleri ve atık toplama merkezlerinin yerlerini danışınız.



Koruma sınıfı II olan elektrikli aletler. Elektrik çarpmasına karşı korumanın sadece temel izolasyona bağlı olmayıp, aynı zamanda çift izolasyon veya takviyeli izolasyon gibi ek koruyucu önlemlerin alınmasına bağlı olan elektrikli alet. Bir koruyucu iletken bağlamak için düzeneği bulunmamaktadır.



CE işareti



UkrSEPRO Uyumluluk işareti



EurAsian Uyumluluk işareti

TECHNICKÁ DATA Okružní pila	CS 85 CBE 220 - 240 V	CS 85 SB 220 - 240 V	CS 85 SB 110 - 120 V
Výrobní číslo	4586 32 01 000001-999999	4526 90 01 000001-999999	4527 00 01 000001-999999
Jmenovitý příkon	2200 W	2200 W	2200 W
Volnoběžné otáčky	4500 min ⁻¹	4500 min ⁻¹	4500 min ⁻¹
Pilový kotouč ø x díra ø	235 x 30 mm	235 x 30 mm	235 x 30 mm
tloušťka pilového listu	2,75 mm	2,75 mm	2,75 mm
Tloušťka čepele těla pily max.	2,0 mm	2,0 mm	2,0 mm
Tloušťka čepele zubů pily min.	2,2 mm	2,2 mm	2,2 mm
Max. hloubka řezu při 0° / 45° / 60°	85 / 64 / 46 mm	85 / 67 / - mm	85 / 67 / - mm
Hmotnost podle prováděcího předpisu EPTA 01/2003	7,7 kg	6,6 kg	6,6 kg
Informace o hluku			
Naměřené hodnoty odpovídají EN 62841. V třídě A posuzovaná hladina hluku přístroje činí typicky:			
Hladina akustického tlaku (Kolísavost K=3dB(A))	91,8 dB(A)	91,8 dB(A)	91,8 dB(A)
Hladina akustického výkonu (Kolísavost K=3dB(A))	102,8 dB(A)	102,8 dB(A)	102,8 dB(A)
Používejte chrániče sluchu !			
Informace o vibracích			
Celkové hodnoty vibrací (vektorový součet tří směrů) zjištěné smyslu EN 62841.			
Řezání dřeva			
Hodnota vibračních emisí a _{h,w}	2,7 m/s ²	2,7 m/s ²	2,7 m/s ²
Kolísavost K=	1,5 m/s ²	1,5 m/s ²	1,5 m/s ²



VAROVÁNÍ!

Úroveň chvění uvedená v tomto návodu byla naměřena podle metody měření stanovené normou EN 62841 a může být použita pro porovnaní elektrického nářadí. Hodí se také pro průběžný odhad zatížení chvěním.

Uvedená úroveň chvění představuje hlavní účely použití elektrického nářadí. Jestliže se ale elektrické nářadí používá pro jiné účely, s odlišnými nástroji nebo s nedostatečnou údržbou, může se úroveň chvění odlišovat. To může značně zvýšit zatížení chvěním během celé pracovní doby.

Pro přesný odhad zatížení chvěním se musí také zohlednit časy, během kterých je přístroj vypnutý nebo kdy je sice v chodu, ale skutečně se s ním nepracuje. To může zatížení chvěním během celé pracovní doby značně snížit.

Stanovte doplňková bezpečnostní opatření pro ochranu obsluhy před účinky chvění jako například: technická údržba elektrického nářadí a nástrojů, udržování teploty rukou, organizace pracovních procesů.

VAROVÁNÍ Přečtěte si všechny bezpečnostní pokyny, instrukce, popisy a údaje, které obdržíte s přístrojem. Zanedbání při dodržování varovných upozornění a pokynů mohou mít za následek úder elektrickým proudem, požár a nebo těžká poranění. **Všechna varovná upozornění a pokyny do budoucna uschovejte.**

BEZPEČNOSTNÍ POKYNY PRO RUČNÍ KOTOUČOVÉ PILY

Postup řezání pilou

- NEBEZPEČÍ: Mějte své ruce mimo oblast řezání a mimo pilový kotouč. Se svou druhou rukou držte přidávné držadlo nebo motorovou skříň.** Pokud obě ruce drží kotoučovou pilu, nemůže je pilový kotouč poranit.
- Nesahejte pod obrobek.** Ochranný kryt Vás pod obrobkem nemůže chránit před pilovým kotoučem.
- Přizpůsobte hloubku řezu tloušťce obrobku.** Pod obrobkem by měla být viditelná méně než celá výška zubu.
- Řezaný obrobek nikdy nadržte v ruce nebo přes nohu. Obrobek zajistěte na stabilní podložce.** Je důležité obrobek dobře upevnit, aby byl minimalizován kontakt s tělem, přičení pilového kotouče nebo ztráta kontroly.

e) Pokud provádíte práce, při kterých může nasazovací nástroj zasáhnout skrytá elektrická vedení nebo vlastní síťový kabel, pak uchopte elektronářadí pouze na izolovaných plochách držadla. Kontakt s vedením pod napětím přivádí napětí i na kovové díly elektronářadí a vede k úderu elektrickým proudem.

f) Při podélných řezech používejte vždy vodítko nebo přímé vedení podél hrany. To zlepší přesnost řezu a snižuje možnost, že se pilový kotouč vzpříčí.

g) Používejte vždy pilové kotouče ve správné velikosti a s vhodným upínacím otvorem (např. v hvězdicovém tvaru nebo kruhový). Pilové kotouče, jež se nehodí k montážním dílům pily, běžně nekruhově a vedou ke ztrátě kontroly.

h) Nikdy nepoužívejte poškozené nebo špatné podložky nebo šrouby kotouče. Podložky a šrouby pilových kotoučů byly zkonstruovány speciálně pro Vaši pilu, pro optimální výkon a provozní bezpečnost.

Příčiny a vyvarování se zpětného rázu:

- zpětný ráz je náhlá reakce v důsledku zaseknutí, vzpříčení nebo špatného vyrovnání pilového kotouče, která vede k tomu, že se pila nekontrolovatelně nadzdvihne z obrobku a pohybuje se ve směru obsluhující osoby;

- když se pilový kotouč zasekne nebo vzpříčí do svírající se řezané mezeře, zablokují se a síla motoru udeří strojem zpět ve směru obsluhující osoby;

- pokud se pilový kotouč v řezu stočí nebo je špatně vyrovnán, mohou se zuby zadní hrany pilového kotouče zaseknout do povrchu obrobku, čímž se pilový kotouč nadzvedne z řezané mezeře a pila vyskočí zpět ve směru obsluhující osoby.

Zpětný ráz je důsledkem špatného nebo chybného použití pily. Lze mu vhodnými preventivními opatřeními, jak je následovně popsáno, zabránit.

a) Pílu držte pevně oběma rukama a paže dejte do takové polohy, ve které můžete čelit síle zpětného rázu. Držte se vždy stranou pilového kotouče, nedávejte pilový kotouč do jedné přímky s Vaším tělem. Při zpětném rázu může kotoučová pila skočit vzad, ale obsluhující osoba může síly zpětného rázu překonat, pokud byla učiněna vhodná opatření.

b) Jestliže se pilový kotouč vzpříčí nebo je-li řezání přerušeno z jiného důvodu, uvolněte spínač a pílu držte klidně v materiálu, až se pilový kotouč zcela zastaví. Nikdy se nepokoušejte odstranit pílu z obrobku nebo ji stáhnout zpět, dokud se pilový kotouč pohybuje nebo by mohl nastat zpětný ráz. Najděte příčinu vzpříčení pilového kotouče a odstraňte ji vhodnými opatřeními.

c) Pokud chcete pílu, která je vsazena do obrobku, znovu zapnout, vystředte pilový kotouč v řezané mezeře a zkontrolujte, zda nejsou pilové zuby zaseknuty v obrobku. Je-li pilový kotouč vzpříčený, může se, pokud se pila znovu zapne, pohnout ven z obrobku nebo způsobit zpětný ráz.

d) Velké desky podepřete, aby jste zabránili riziku zpětného rázu sevřením pilového kotouče. Velké desky se mohou vlastni vahou prohnut. Desky musí být podepřeny jak na obou stranách, tak i v blízkosti řezané mezeře na kraji.

e) Nepoužívejte žádné tupé nebo poškozené pilové kotouče. Pilové kotouče s tupými nebo špatně vyrovnanými zuby způsobí díky úzké pilové mezeře zvýšené tření, svírání pilového kotouče a zpětný ráz.

f) Před řezáním utáhněte nastavení hloubky a úhlu řezu. Pokud se během řezání změní nastavení, může se pilový kotouč vzpříčit a nastat zpětný ráz.

g) Buďte obzvlášť opatrní, pokud provádíte "zanořovací řez" do skrytých prostorů, např. stávající stěna. Zanořující se pilový kotouč se může při řezání zablokovat ve skrytých objektech a způsobit zpětný ráz.

Funkce spodního ochranného krytu

a) Před každým použitím zkontrolujte, zda se spodní ochranný kryt bezvadně uzavírá. Pílu nepoužívejte, pokud se spodní ochranný kryt nepohybuje volně a neuzavírá-li se okamžitě. Spodní ochranný kryt nikdy neupneťte nebo nepřivazujte napevno v otevřené poloze. Pokud pila neúmyslně upadne na podlahu, může se spodní ochranný kryt zprohýbat. Otevřete ochranný kryt pomocí páčky pro zpětné vytažení a zajistěte, aby se volně pohyboval a nedotýkal se pilového kotouče ani jiných dílů při všech řezných úhlech a hloubkách.

b) Zkontrolujte funkci pružiny pro spodní ochranný kryt. Nechte stroj před použitím zkontrolovat, pokud spodní ochranný kryt a pružina neppracují bezvadně. Poškozené díly,

lepkavé usazeniny nebo nahromadění třísek brzdí spodní ochranný kryt při práci.

c) Rukou otevřte spodní ochranný kryt pouze u výjimečných řezů, jako jsou "zanořovací řez a řezy pod úhlem". Otevřete spodní ochranný kryt pomocí páčky pro zpětné vytažení a uvolněte jej, jakmile pilový kotouč vnikl do obrobku. U všech ostatních řezacích prací musí spodní ochranný kryt pracovat automaticky.

d) Pílu neodkládejte na pracovní stůl nebo podlahu bez toho, aby spodní ochranný kryt zakrýval pilový kotouč. Nechráněný, dobíhající pilový kotouč pohybuje pílu proti směru řezání a řeže vše co mu stojí v cestě. Respektujte při tom dobu doběhu pily.

CS 85 CBE: Funkce vodícího klínu

a) Pro nasazení pilového kotouče použijte vhodný vodící klín. Vodící klín musí být silnější než základní tloušťka kotouče, ale tenčí než šířka zubů pilového kotouče.

b) Vodící klín zajistěte tak, jak je popsáno v návodu k obsluze. Nesprávná tloušťka, poloha a vyrovnání mohou být příčinou, že vodící klín nezabrání účinně zpětnému rázu.

c) Používejte vodící klín vždy, i u „řezů zanořením“. Vodící klín se při zanoření zatlačí vzhůru, a při předsunutí okružní pily po jejím vynoření samočinně vypruží do řezu.

d) Aby vodící klín mohl působit, musí se nacházet v řezané mezeře. U krátkých řezů je vodící klín neúčinný, aby zabránil zpětnému rázu.

e) Pílu neprovozujte se zprohýbaným vodícím klínem. Již malá závada může zpomalit uzavírání ochranného krytu.

Další bezpečnostní a pracovní pokyny

Používejte chrániče sluchu. Nadměrný hluk může vést ke ztrátě sluchu.

Použijte ochranné vybavení. Při práci s elektrickým náradím používejte vždy ochranné brýle. Doporučujeme rovněž použití součástí ochranného oděvu a ochranné obuvi, jako protiprašné masky, ochranných rukavic, pevné a neklouzající obuvi, ochranné přilby a ochrany sluchu.

Prach vznikající při práci bývá zdraví škodlivý, a proto by se neměly vdechovat. Používejte odsávání prachu a navíc se chraňte vhodnou ochrannou maskou. Usazený prach dobře odstraňte, např. odsátím. Pilové kotouče, které neodpovídají požadavkům podle tohoto návodu se nesmí používat.

Vyberte pilový list vhodný k řezání vybraného materiálu

Přípustný počet otáček vkládaného nástroje musí být minimálně stejně vysoký jako maximální počet otáček uvedený na elektrickém náradí.

Je povoleno používat jen nástroje, které splňují EN 847-1.

Nepoužívejte prosím s brusnými kotouči!

Při ručním vedení pily nearetujte vypínač.

Pomocí přiměřené rychlosti posuvu zabraňte přehřátí zubů pilového listu.

ELEKTRICKÁ BRZDA

CS 85 CBE:

Když pustíte tlačítko vypínače, list pily se v průběhu přibližně 3 sekund zastaví pomocí elektrické brzdy. Elektrická brzda však může



účinkovat s časovou prodlevou. Pokud elektrická brzda opakovaně ulčine, musí se pila odnést do autorizovaného servisu Milwaukee. Pilu z řezaného dílu vyjměte teprve po zastavení pilového listu.

PŘIPOJENÍ NA SÍŤ

Připojte pouze do jednofázové střídavé sítě o napětí uvedeném na štítku. Lze připojit i do zásuvky bez ochranného kontaktu neboť spotřebič je třídy II.

Ve venkovním prostředí musí být zásuvky vybaveny proudovým chráničem (FI, RCD, PRCD). Je to vyžadováno instalačním předpisem pro toto el. zařízení. Dodržujte ho při používání tohoto nářadí, prosím.

Stroj zapínat do zásuvky pouze když je vypnutý.

Neustále dbát na to, aby byl kabel pro připojení k elektrické síti mimo dosah stroje. Kabel vést vždy směrem dozadu od stroje.

Před každým použitím přístroj, připojovací kabel, prodlužovací kabel, bezpečnostní popruh a zástrčku zkontrolujte, jestli nejsou poškozené a nemají příznaky zestárnutí. Poškozené díly nechte opravit u odborníka.

OMEZENÍ ROZBĚHOVÉHO PROUDU WSLB 230

Elektronické omezení náběhového proudu omezí výkon při zapnutí elektrického nářadí a umožní provoz na 16 A pojistce.

OBLAST VYUŽITÍ

Okružní pila je vhodná k přímému řezání do dřeva.

ÚDRŽBA

Před zahájením veškerých prací na stroji vytáhnout síťovou zástrčku ze zásuvky.

Ujistěte se, že jste pilu odpojili od zdroje napájení před montáží a demontáží pilového kotouče.

Přístroj a ochranný kryt čistěte suchým hadříkem. Některé čistící prostředky poškozují plast nebo jiné izolované části.

Větrací šterbiny nářadí udržujeme stále čisté.

Pravidelně odstraňujte prach. Odstraňujte piliny nashromážděné uvnitř pily, abyste tak zamezili riziku vzniku požáru.

Přístroj udržujte čistý, suchý a očištěný od vyteklého oleje a maziva. Zkontrolujte funkčnost ochranných krytů.

Pravidelná údržba a čištění zajistí dlouhou životnost a bezpečnou manipulaci.

Pokud je připojovací kabel elektrického přístroje poškozený, musí být nahrazený speciálně upraveným připojovacím kabelem, který je možné získat prostřednictvím firmy poskytující servis pro zákazníky.

Používat výhradně příslušenství Milwaukee a náhradní díly Milwaukee. Díly jejichž výměny nebyla popsána, nechte vyměnit u autorizovaném servisu (viz. "Záruky / Seznam servisních míst").

Při potřebě podrobného rozkresu konstrukce, oslovte informaci o typu a čísle přímo servis a nebo výrobce, Techtronic Industries GmbH, Max-Eyth-Straße 10, 71364 Winnenden, Germany.

CE-PROHLÁŠENÍ O SHODĚ

Prohlašujeme na naši výhradní odpovědnost, že produkt popsán v části „Technické údaje“ splňuje všechna příslušná ustanovení směrnice

2011/65/EU (RoHS)

2006/42/ES

2014/30/EU

a byly použity následující harmonizované normy

EN 62841-1:2015

EN 62841-2-5:2014

EN 55014-1:2006 + A1:2009 + A2:2011

EN 55014-2:1997 + A1:2001 + A2:2008

EN 61000-3-2:2014

EN 61000-3-3:2014

EN 50581:2012



Winnenden, 2016-11-29

Alexander Krug / Managing Director
Zplnomocněn k sestavování technických podkladů.

Techtronic Industries GmbH
Max-Eyth-Straße 10, 71364 Winnenden, Germany

SYMBOLY



POZOR! VAROVÁN! NEBEZPEČÍ!



Před spuštěním stroje si pečlivě přečtěte návod k používání.



Při práci se strojem neustále nosit ochranné brýle.



Používejte chrániče sluchu!



Používejte při práci vhodnou ochranou masku.



Používejte ochranné rukavice!



Před zahájením veškerých prací na stroji vytáhnout síťovou zástrčku ze zásuvky.



Nepoužívejte silu.



Příslušenství není součástí dodávky, viz program příslušenství.



Elektrické přístroje se nesmí likvidovat společně s odpadem z domácnosti. Elektrické a elektronické přístroje je třeba sbírat odděleně a odevzdat je v recyklačním podniku na ekologickou likvidaci. Na místních úřadech nebo u vašeho specializovaného prodejce se informujte na recyklační podniky a sběrné dvory.



Elektrický přístroj s třídou ochrany II. Elektrický přístroj, u kterého ochrana před zásahem el. proudem závisí nejen na základní izolaci, ale i na tom, že budou použita také doplňková ochranná opatření, jakými jsou dvojitá izolace nebo zesílená izolace. Neexistuje žádné zařízení pro připojení ochranného vodiče.



Značka CE



UkrSEPRO značka shody



Euroasijská značka shody



TECHNICKÉ ÚDAJE Ručná okružná	CS 85 CBE 220 - 240 V	CS 85 SB 220 - 240 V	CS 85 SB 110 - 120 V
Výrobné číslo	4586 32 01 000001-999999	4526 90 01 000001-999999	4527 00 01 000001-999999
Menovitý príkon	2200 W	2200 W	2200 W
Otáčky naprázdno	4500 min ⁻¹	4500 min ⁻¹	4500 min ⁻¹
Priemer píloveho listu x priemer diery	235 x 30 mm	235 x 30 mm	235 x 30 mm
Hrúbka píloveho listu	2,75 mm	2,75 mm	2,75 mm
Hrúbka tela plátu píly max.	2,0 mm	2,0 mm	2,0 mm
Hrúbka zubu plátu píly min.	2,2 mm	2,2 mm	2,2 mm
Max. hĺbka rezu pri 0° / 45° / 60°	85 / 64 / 46 mm	85 / 67 / - mm	85 / 67 / - mm
Hmotnosť podľa vykonávacieho predpisu EPTA 01/2003	7,7 kg	6,6 kg	6,6 kg
Informácia o hluku Namerané hodnoty určené v súlade s EN 62841. V triede A posudzovaná hladina hluku prístroja činí typicky: Hladina akustického tlaku (Kolísavosť K=3dB(A))			
	91,8 dB(A)	91,8 dB(A)	91,8 dB(A)
Hladina akustického výkonu (Kolísavosť K=3dB(A))			
	102,8 dB(A)	102,8 dB(A)	102,8 dB(A)
Používajte ochranu sluchu!			
Informácie o vibráciách Celkové hodnoty vibrácií (vektorový súčet troch smerov) zistených zmysle EN 62841.			
Rezanie dreva			
Hodnota vibračných emisií a _{h,w}			
	2,7 m/s ²	2,7 m/s ²	2,7 m/s ²
Kolísavosť K=			
	1,5 m/s ²	1,5 m/s ²	1,5 m/s ²



POZOR!

Úroveň vibrácií uvedená v týchto pokynoch bola nameraná meracou metódou, ktorú stanovuje norma EN 62841 a je možné ju použiť na vzájomné porovnanie elektrického náradia. Hodí sa aj na predbežné posúdenie kmitavého namáhania.

Uvedená úroveň vibrácií reprezentuje hlavné aplikácie elektrického náradia. Ak sa však elektrické náradie používa pre iné aplikácie, s odlišnými vložnými nástrojmi alebo s nedostatočnou údržbou, môže sa úroveň vibrácií líšiť. Toto môže kmitavé namáhanie v priebehu celej pracovnej doby podstatne zvýšiť.

Pre presný odhad kmitavého namáhania by sa mali tiež zohľadniť doby, v ktorých je náradie vypnuté alebo je síce v chode, ale v skutočnosti sa nepoužíva. Toto môže kmitavé namáhanie v priebehu celej pracovnej doby zreteľne redukovat.

Stanovte dodatočné bezpečnostné opatrenia pre ochranu obsluhy pred účinkami vibrácií, ako napríklad: údržba elektrického náradia a vložných nástrojov, udržiavanie teploty rúk, organizácia pracovných postupov.

POZOR Prečítajte si všetky bezpečnostné upozornenia, pokyny, vyobrazenia a údaje, ktoré dostanete spolu s prístrojom. Zanedbanie dodržiavania Výstražných upozornení a pokynov uvedených v nasledujúcom texte môže mať za následok zásah elektrickým prúdom, spôsobiť požiar a/alebo ťažké poranenie. **Tieto Výstražné upozornenia a bezpečnostné pokyny starostlivo uschovajte na budúce použitie.**

BEZPEČNOSTNÉ POKYNY PRE RUČNÉ KOTUČOVÉ PÍLY

Proces pílenia

a) NEBEZPEČENSTVO: Nedávajte ruky do pracovného priestoru píly ani k pílovému listu. Druhou rukou držte prídavnú rukoväť alebo teleso motora. Ak kotučovú pílu držia obe ruky, pílový list ich nemôže poraniť.

b) Nesiahajte pod obrobok. Ochranný kryt vás pod obrobkom nemôže ochraňovať pred pílovým listom.

c) Hrúbku rezu prispôbte hrúbke obrobka. Pod obrobkom by malo byť vidieť menej píloveho listu ako plnú výšku zuba píly.

d) Nikdy nedržte pri rezaní obrobok v ruke ani ho nepridržiavajte nad nohou. Zabezpečte obrobok na stabilnom podklade. Je dôležité, aby bol obrobok dobre upevnený,

aby sa na minimum zmenšilo nebezpečenstvo kontaktu s telom, zablokovania píloveho listu alebo straty kontroly.

e) Elektrické náradie držte za izolované plochy rukovätí pri vykonávaní takej práce, pri ktorej by mohol rezať nástroj natrať na skryté elektrické vedenia alebo zasiahnuť vlastnú prívodnú šnúru náradia. Kontakt s vedením, ktoré je pod napätím, spôsobí, že aj kovové súčiastky náradia sa dostanú pod napätie, čo má za následok zásah obsluhujúcej osoby elektrickým prúdom.

f) Pri pozdĺžnom rezaní vždy používajte doraz, alebo vedťe náradie pozdĺž rovnej hrany. To zlepšuje presnosť rezu a znižuje možnosť zablokovania píloveho listu.

g) Používajte vždy pílové listy správnej veľkosti a s vhodným upínacím otvorom (napríklad hviezdicovým alebo okrúhlym). Pílové listy, ktoré sa nehodia k montážnym súčiastkam píly, nebežia celkom rotačne a spôsobia stratu kontroly obsluhy na náradí.

h) Nikdy nepoužívajte poškodené podložky alebo nesprávne upevňovacie skrutky pílových listov. Podložky a upevňovacie skrutky pílových listov boli skonštruované špeciálne pre túto pílu, aby dosahovala optimálny výkon a mala optimálnu bezpečnosť prevádzky.

Dôvody spätných rázov a predchádzanie spätným rázom:

- spätný ráz je náhlu reakciou zablokovaného, vzpričeného alebo nesprávne nastaveného pílového listu, ktorý má za následok nekontrolované zdvihnutie píly a jej pohyb od obrobku smerom k obsluhujúcej osobe;

- keď sa pílový list zasekne alebo vzpriči v uzavierajúcej sa štrbine rezu, zablokuje sa a sila motora vyhodí náradie smerom na obsluhujúcu osobu;

- keď je pílový list v reze natočený alebo nesprávne nastavený, môžu sa zuby zadnej hrany pílového listu zahryznúť do povrchovej plochy obrobku, čím sa pílový list vysunie z rezacej štrbiny a píla poskočí smerom k obsluhujúcej osobe.

Spätný ráz je následkom nesprávneho a chybného použitia píly. Vhodnými preventívnymi opatreniami, ktoré popisujeme v nasledujúcich textoch, mu možno zabrániť.

a) Držte pílu dobre oboma rukami a majte paže v takej polohe, v ktorej budete vedieť prípadnú silu spätného rázu zvládnuť. Vždy stojte v bočnej polohe k rovine pílového listu, nikdy nedávajte pílový list do jednej línie so svojím telom. Pri spätnom ráze môže píla skočiť smerom dozadu, avšak keď sa urobia potrebné opatrenia, môže obsluhujúca osoba silu spätného rázu zvládnuť.

b) Ak sa pílový list zablokuje alebo ak sa pílenie preruší z iného dôvodu, uvoľnite vypínač a držte pílu v materiáli obrobku dovtedy, kým sa pílový list celkom zastaví. Nikdy sa nepokúšajte vyberať pílu z obrobku alebo ju ťahať smerom dozadu, kým sa pílový list pohybuje alebo kým môže vzniknúť spätný ráz. Nájdite príčinu zablokovania pílového listu a pomocou vhodných opatrení ju odstráňte.

c) Keď chcete znova spustiť pílu, ktorá je v obrobku, vycentrujte pílový list v štrbine rezu a skontrolujte, či nie sú zuby píly zaseknuté v materiáli obrobku. Keď je pílový list zablokovaný, nedá sa v obrobku pohnúť, alebo môže spôsobiť spätný ráz, ak by sa píla znova spustila.

d) Veľké platne pri pílení podoprite, aby ste znížili riziko spätného rázu zablokovaním pílového listu. Veľké platne sa môžu následkom vlastnej hmotnosti prehnúť. Platne treba podpierať na oboch stranách, aj v blízkosti štrbiny rezu aj na kraji.

e) Nepoužívajte tupé ani poškodené pílové listy. Pílové listy s otupenými zubami alebo s nesprávne nastavenými zubami vytvárajú príliš úzku štrbinu rezu a tým spôsobujú zvýšené trenie, blokovanie pílového listu alebo vyvolanie spätného

f) Pred pílením dobre utiahnite nastavenia hĺbky rezu a uhla rezu. Keď sa počas pílenia nastavenie zmení, môže sa pílový list zablokovať a spôsobiť spätný ráz náradia.

g) Osobitne opatrný buďte pri používaní rezania "zapichovaním" (zanorovaním) do skrytého priestoru, napríklad do existujúcej steny. Zapichovaný pílový list môžu pri pílení zablokovať rôzne skryté objekty, čo môže spôsobiť spätný ráz.

Funkcia spodného ochranného krytu

a) Pred každým použitím náradia skontrolujte, či bezchybne pracuje spodný ochranný kryt. Nepoužívajte kotúčovú pílu, keď sa dolný ochranný kryt nedá voľne pohybovať a keď okamžite automaticky neuzatvára. Nikdy nezablokujte a nepriväzujte dolný ochranný kryt v otvorenej polohe. Ak vám píla neúmyselne spadla na zem, mohol by sa dolný ochranný kryt skriviť. Pomocou vratnej páčky otvorte ochranný kryt a zabezpečte, aby sa voľne pohyboval a pri žiadanom z nastaviteľných uhlov rezu a žiadnej z nastaviteľných hĺbok rezu sa nedotýkal ani pílového listu ani ostatných súčiastok náradia.

b) Skontrolujte činnosť pružiny dolného ochranného krytu. Dajte vykonať na náradí pred jeho použitím opravu, ak dolný ochranný kryt a pružina nepracujú bezchybne. Poškodené súčiastky, lepkavé usadeniny alebo nakopania triesok spôsobujú, že dolný ochranný kryt pracuje spomalene.

c) Otvorte dolný ochranný kryt rukou len pri špeciálnych rezoch, ako sú "rezanie zapichnutím" a "rezanie šikmých rezov". Dolný ochranný kryt otvárajte pomocou vratnej páčky a len čo pílový list vnikol do obrábaného materiálu, páčku puste. Pri všetkých ostatných prácach musí pracovať dolný ochranný kryt automaticky.

d) Nikdy nekladte pílu na pracovný stôl ani na podlahu bez toho, aby bol pílový list krytý dolným ochranným krytom. Nechránený dobiehajúci pílový list spôsobí pohyb píly proti smeru rezu a reže všetko, čo mu stojí v ceste. Všímajte si dobu dobehu pílového listu.

CS 85 CBE: Funkcia vodiaceho klinu

a) Pre nasadený pílový list použite vždy vhodný vodiaci klin. Vodiaci klin musí byť hrubší ako hrúbka základného telesa pílového listu, ale tenší ako šírka zubov pílového listu.

b) Vodiaci klin nastavte podľa popisu uvedenom v Návoде na používanie. Nesprávna hrúbka, chybná poloha alebo nesprávne nastavenie vodiaceho klinu môžu mať za následok, že vodiaci klin nebude môcť účinne zabrániť spätnému rázu.

c) Vodiaci klin používajte vždy, aj pri vytváraní zárezov. Vodiaci klin sa pri zarezaní zatlačí nahor a po zarezaní pri pohybe píly vpred automaticky pruží do rezu.

d) Aby bol vodiaci klin účinný, musí sa nachádzať v štrbine rezu. Pri krátkych rezoch je vodiaci klin pri zabraňovaní vzniku spätného rázu neúčinný.

e) Nepoužívajte pílu so skriveným vodiacim klinom. Už drobná porucha môže uzavieranie ochranného krytu spomaliť.



Ďalšie bezpečnostné a pracovné pokyny

Používajte ochranu sluchu. Nadmerný hluk môže viesť k strate sluchu.

Použite ochranné vybavenie. Pri práci s elektrickým náradím používajte vždy ochranné okuliare. Doporučujeme taktiež použitie súčasti ochranného odevu a ochrannej obuvi, ako sú protiprašná maska, ochranné rukavice, pevná a neklzájúca obuv, ochranná prilba a ochrana sluchu.

Prach, ktorý vzniká pri práci je často zdraviu škodlivý a nemal by sa dostať do tela. používajte odsávac prachu a noste vhodnú masku proti prachu. Uskladnený prach dôkladne odstráňte, napr. vysať.

Pílové listy, ktoré nezodpovedajú charakteristikám uvedeným v návode na použitie, nesmú sa použiť.

Vyberte si pílový list vhodný na rezanie vybraného materiálu.

Prípustné otáčky pracovného nástroja musia byť minimálne také vysoké ako najvyššie otáčky uvedené na elektrickom náradí.

Je dovolené používať iba nástroje, ktoré zodpovedajú norme EN 847-1.

Nepoužívajte prosím s brusnými kotúčmi!

Pri ručnom vedení vypínač nearetovať.

Prostredníctvom primeranej rýchlosti posuvu zamedzte prehriatiu zubov pílového listu.

ELEKTRICKÁ BRZDA

CS 85 CBE:

Keď pustíte tlačidlo vypínača, list píly sa v priebehu približne 3 sekúnd pomocou elektrickej brzdy zastaví. Elektrická brzda však môže účinkovať s časovým spozdením. Pokiaľ elektrická brzda opakovane zlyhá, musí sa píla odniesť do autorizovaného servisu Milwaukee.

Pílu z rezaného dielu vyberte až po zastavení pílového listu.

SIETOVÁ PRÍPOJKA

Pripájať len na jednofázový striedavý prúd a na sieťové napätie uvedené na štítku. Pripojenie je možné aj do zásuviek bez ochranného kontaktu, pretože ide o konštrukciu ochrannej triedy II.

Zásuvky vo vonkajšom prostredí musia byť vybavené ochranným spínačom proti prudovým nárazom (FI, RCD, PRCD). Toto je inštalácia predpis na Vaše elektrické zariadenie. Venujte prosím tomuto pozornosť pri používaní nášho prístroja.

Len vypnutý stroj pripájajte do zásuvky.

Pripojovací kábel držte mimo pracovnej oblasti stroja. Kábel smerujte vždy smerom dozadu od stroja.

Pred každým použitím prístroja, prípojný kábel, predlžovací kábel, bezpečnostný popruh a zástrčku skontrolujte, či nie sú poškodené a nemajú príznaky zostarnutia. Poškodené diely nechajte opraviť u odborníka.

OBMEDZENIE NÁBEHOVÉHO PRÚDU

Elektronické obmedzenie nábohového prúdu obmedzí výkon pri zapnutí elektrického náradia a umožní prevádzku na 16 A poistke.

POUŽITIE PODĽA PREDPISOV

Ručná okružná píla je vhodná na robenie priamych rezov do dreva.

ÚDRZBA

Pred každou prácou na stroji vyťahnite zástrčku zo zásuvky.

Vždy odpojte nástroj od elektrickej siete pred montážou alebo demontážou ostria píly.

Prístroj a ochranné zariadenie čistite suchou handričkou. Niektoré čistiace prostriedky poškodzujú plast alebo iné izolované časti.

Vetracie otvory udržiavať stále v čistote.

Pravidelne odstraňujte prach. Odstráňte piliny nahromadené vo vnútri píly, aby ste zamedzili riziká vzniku požiaru.

Prístroj udržiavajte čistý a suchý, ako aj bez uniknutého oleja a maziva.

Skontrolujte funkčnosť ochranných krytov.

Pravidelná údržba a čistenie sa postará o dlhú životnosť a bezpečnú manipuláciu.

Ak je prípojný kábel elektrického prístroja poškodený, tak musí byť nahradený špeciálne upraveným prípojným káblom, ktorý je možné získať prostredníctvom organizácie servisu pre zákazníkov.

Používať len Milwaukee príslušenstvo a Milwaukee náhradné diely. Súčiastky bez návodu na výmenu treba dať vymeniť v jednom z Milwaukee zákazníckych centier (viď brožúru Záruka/Adresy zákazníckych centier).

Pri udaní typu stroja a čísla nachádzajúceho sa na štítku dá sa v prípade potreby vyžiadať explozívna schéma prístroja od vášho zákazníckeho centra alebo priamo v Techtronic Industries GmbH, Max-Eyth-Straße 10, 71364 Winnenden, Germany.

CE - VYHLÁSENIE KONFORMITY

Na našu výhradnú zodpovednosť vyhlasujeme, že produkt popísaný v časti „Technické údaje“ spĺňa všetky príslušné ustanovenia smerníc

2011/65/EÚ (RoHS)

2006/42/ES

2014/30/EÚ

a boli použité nasledovné harmonizované normy

EN 62841-1:2015

EN 62841-2-5:2014

EN 55014-1:2006 + A1:2009 + A2:2011

EN 55014-2:1997 + A1:2001 + A2:2008

EN 61000-3-2:2014

EN 61000-3-3:2013

EN 50581:2012



Winnenden, 2016-11-29

Alexander Krug / Managing Director
Splnomocnený zostaviť technické podklady.

Techtronic Industries GmbH
Max-Eyth-Straße 10, 71364 Winnenden, Germany

SYMBOLY



POZOR! NEBEZPEČENSTVO!



Pred prvým použitím prístroja si pozorne prečítajte návod na obsluhu.



Pri práci so strojom vždy noste ochranné okuliare.



Používajte ochranu sluchu!



Pri práci nosiť vhodnú ochrannú masku, aby sa nedostal do ľudského organizmu.



Používajte ochranné rukavice!



Pred každou prácou na stroji vyťahnite zástrčku zo zásuvky.



Nepoužívajte silu.



Príslušenstvo - nie je súčasťou štandardnej výbavy, odporúčané doplnenie z programu príslušenstva.



Elektrické prístroje sa nesmú likvidovať spolu s odpadom z domácnosti. Elektrické a elektronické prístroje treba zbierať oddelene a odovzdať ich v recyklačnom podniku na ekologickú likvidáciu. Na miestnych úradoch alebo u vášho špecializovaného predajcu sa spýtajte na recyklačné podniky a zberné dvory.



Elektrický prístroj triedy ochrany II. Elektrický prístroj, pri ktorom ochrana pred zásahom el. prúdom závisí nie len od základnej izolácie, ale aj od toho, že budú použité aj doplnkové ochranné opatrenia, akými sú dvojitá izolácia alebo zosilnená izolácia. Neexistuje žiadne zariadenie na pripojenie ochranného vodiča.



Značka CE



TR 066

UkrSEPRO značka zhody



Euroázijská značka zhody



DANE TECHNICZNE Elektroniczna pilarka tarczowa	CS 85 CBE 220 - 240 V	CS 85 SB 220 - 240 V	CS 85 SB 110 - 120 V
Numer produkcyjny	4586 32 01 000001-999999	4526 90 01 000001-999999	4527 00 01 000001-999999
Znamionowa moc wyjściowa	2200 W	2200 W	2200 W
Prędkość bez obciążenia	4500 min ⁻¹	4500 min ⁻¹	4500 min ⁻¹
Średnica ostrza piły x średnica otworu	235 x 30 mm	235 x 30 mm	235 x 30 mm
Grubość brzeszczotu	2,75 mm	2,75 mm	2,75 mm
Grubość brzeszczotu piły maks.	2,0 mm	2,0 mm	2,0 mm
Grubość zęba piły min.	2,2 mm	2,2 mm	2,2 mm
Maksymalna głębokość cięcia pod kątem 0° / 45° / 60°	85 / 64 / 46 mm	85 / 67 / - mm	85 / 67 / - mm
Ciężar wg procedury EPTA 01/2003	7,7 kg	6,6 kg	6,6 kg
Informacja dotycząca szumów Zmierzone wartości wyznaczono zgodnie z normą EN 62841. Poziom szumów urządzenia oszacowany jako A wynosi typowo: Poziom ciśnienia akustycznego (Niepewność K=3dB(A)) Poziom mocy akustycznej (Niepewność K=3dB(A))			
	91,8 dB(A) 102,8 dB(A)	91,8 dB(A) 102,8 dB(A)	91,8 dB(A) 102,8 dB(A)
Należy używać ochroniaczy uszu!			
Informacje dotyczące wibracji Wartości łączne drgań (suma wektorowa trzech kierunków) wyznaczone zgodnie z normą EN 62841			
Piłowanie drewna			
Wartość emisji drgań a _{h,w}	2,7 m/s ²	2,7 m/s ²	2,7 m/s ²
Niepewność K=	1,5 m/s ²	1,5 m/s ²	1,5 m/s ²



OSTRZEŻENIE!

Podany w niniejszych instrukcjach poziom drgań został zmierzony za pomocą metody pomiarowej zgodnej z normą EN 62841 i może być użyty do porównania ze sobą elektronarzędzi. Nadaje się on również do tymczasowej oceny obciążenia wibracyjnego.

Podany poziom drgań reprezentuje główne zastosowania elektronarzędzia. Jeśli jednakże elektronarzędzie użyte zostanie do innych celów z innymi narzędziami roboczymi lub nie jest dostatecznie konserwowane, wtedy poziom drgań może wykazywać odchylenia. Może to wyrażać zwiększony obciążenie wibracjami przez cały okres pracy.

Dla dokładnego określenia obciążenia wibracjami należy uwzględnić również czasy, w których urządzenie jest wyłączone względnie jest włączone, lecz w rzeczywistości nie pracuje. Może to spowodować wyraźną redukcję obciążenia wibracyjnego w całym okresie pracy.

Należy wprowadzić dodatkowe środki zapobiegawcze celem ochrony obsługującego przed oddziaływaniem drgań, jak na przykład: konserwacja narzędzi roboczych i elektronarzędzi, nagranie rąk, organizacja przebiegu pracy.

OSTRZEŻENIE Przeczytać wszystkie wskazówki bezpieczeństwa, instrukcje, ilustracje i dane dołączone do urządzenia. Błędy w przestrzeganiu poniższych wskazówek mogą spowodować porażenie prądem, pożar i/lub ciężkie obrażenia ciała. **Należy starannie przechowywać wszystkie przepisy i wskazówki bezpieczeństwa dla dalszego zastosowania.**

WSKAZÓWKI BEZPIECZEŃSTWA DLA RĘCZNYCH PILAREK TARCZOWYCH

Procedura cięcia

- NIEBEZPIECZEŃSTWO:** Należy uważać, by ręce nie dostały się w zasięg piłowania i nie dotknęły brzeszczotu. Drugą ręką należy trzymać uchwyt dodatkowy lub obudowę silnika. Gdy obydwie ręce trzymają piłę tarczową, brzeszczot nie może ich zranić.
- Nie należy chwycić niczego pod obrabianym przedmiotem. Osłona ochronna nie może chronić Państwa przed brzeszczotem pod obrabianym przedmiotem.
- Głębokość cięcia należy dopasować do grubości obrabianego przedmiotu. Powinno być widoczne mniej jak pełna wysokość zębów pod obrabianym przedmiotem.
- Nie należy nigdy trzymać przedmiotu do piłowania w ręce lub podtrzymywać nogą. Obrabiany przedmiot należy zabezpieczyć na stabilnym podłożu. Ważne jest, by obrabiany

przedmiot dobrze umocować, aby zmniejszyć niebezpieczeństwo kontaktu z ciałem, zablokowanie się brzeszczotu lub utraty kontroli nad urządzeniem.

e) Podczas prac, przy których elektronarzędzie mogłyby natrafić na ukryte przewody elektryczne lub na własny przewód, należy je trzymać tylko za izolowaną rękojęść.

Pod wpływem kontaktu z przewodami będącymi pod napięciem, wszystkie części metalowe elektronarzędzia znajdują się również pod napięciem i mogą spowodować porażenie prądem osoby obsługującej.

f) Przy cięciach wzdłużnych należy używać zawsze oporu lub prostej prowadnicy krawędzi. Polepsza to dokładność cięcia i zmniejsza możliwość, że brzeszczot się zablokuje.

g) Należy używać zawsze brzeszczotów odpowiedniej wielkości i z pasującym otworem zamocowania (np. gwiazdowym lub okrągłym). Brzeszczoty, które nie pasują do części montażowych piły kręcą się nierównomiernie i prowadzą do utraty kontroli nad urządzeniem.

h) Nie należy używać nigdy uszkodzonych lub złych podkładek lub śrub do brzeszczotu. Podkładki i śruby do brzeszczotu zostały skonstruowane specjalnie dla Państwa piły, w celu optymalnej wydajności i bezpieczeństwa pracy.

Przyczyny i uniknięcie odbicia zwrotnego:

- Odbicie zwrotne jest nagłą reakcją jako następstwo haczących się, zablokowanych lub nieprawidłowo nastawionych brzeszczotów, które prowadzą do tego, że niekontrolowana piła podnosi się i porusza wysuwając z obrabianego przedmiotu w kierunku osoby obsługującej urządzenie;

- Gdy brzeszczot zahaczy się lub zablokuje w zamykającym się rzazie, brzeszczot blokuje się a siła silnika odbija urządzenie w kierunku osoby obsługującej urządzenie;

- Gdy brzeszczot zostanie przekreślony lub nieprawidłowo ustawiony w rzazie, zęby tylnej krawędzi brzeszczotu mogą się zahaczyć na powierzchni obrabianego przedmiotu, przez co brzeszczot wysuwa się z rzazu, a piła odskakuje w kierunku osoby obsługującej urządzenie.

Odbicie zwrotne jest następstwem nieprawidłowego lub błędnego używania piły. Można mu zapobiec stosując odpowiednie środki ostrożności, tak jak opisano niżej.

a) Piłę należy trzymać obydwo rękami a ramiona powinny znaleźć taką pozycję, w której można oprzeć się siłom odbicia zwrotnego. Należy przyjąć pozycję zawsze z boku brzeszczotu, nigdy nie doprowadzić do tego, by brzeszczot znajdował się na jednej linii z ciałem. Przy odbiciu zwrotnym piła może odskoczyć do tyłu, jednak osoba ją obsługująca może zapanować nad siłami odbicia zwrotnego, gdy zostały przedsięwzięte odpowiednie środki zaradcze.

b) W przypadku, gdy brzeszczot zablokował się lub piłowanie zostało przerwane z innego powodu, należy zwolnić włącznik/wyłącznik i piłę trzymać spokojnie w obrabianym materiale, aż do momentu, gdy brzeszczot znajduje się całkowicie w bezruchu. Nie należy nigdy próbować wyjęcia piły z obrabianego przedmiotu lub ciągnięcia jej do tyłu tak długo, jak długo brzeszczot znajduje się w ruchu, lub mógłby zdarzyć się odbicie zwrotne. Należy wykryć przyczynę zablokowania się brzeszczotu i usunąć ją odpowiednimi środkami zaradczymi.

c) Gdy chce się ponownie włączyć piłę, która tkwi w obrabianym przedmiocie, należy brzeszczot wycentrować w rzazie i skontrolować, czy zęby piły nie są zahaczone w obrabianym przedmiocie. W przypadku, gdy brzeszczot jest zablokowany, może on wypaść z obrabianego przedmiotu lub spowodować odbicie zwrotne, gdy piła zostanie ponownie włączona.

d) Duże płyty należy podeprzeć, aby zmniejszyć ryzyko odbicia zwrotnego spowodowane zablokowaniem brzeszczotem. Duże płyty mogą się przegiąć pod ciężarem własnym. Płyty muszą być z dwóch stron podparte, zarówno w pobliżu rzazu, jak i na krawędzi.

e) Nie należy używać tępych lub uszkodzonych brzeszczotów. Brzeszczoty z tępymi lub nieprawidłowo ustawionymi zębami powodują podwyższone tarcie, zablokowanie i odbicie zwrotne, spowodowane za wąskim rzazem.

f) Przed piłowaniem należy dokręcić nastawienia głębokości i kąty cięcia. W przypadku, gdy nastawienia zmienia się podczas piłowania, brzeszczot może się zablokować i tym samym wystąpić odbicie zwrotne.

g) Należy być szczególnie ostrożnym przy wykonywaniu „cięcia wgłębnego” w ukrytym zasięgu pracy, np. w isniejącej ścianie. Wgłębiając się brzeszczot może się przy cięciu w ukrytych obiektach zablokować i spowodować odbicie zwrotne.

Funkcja dolnej osłony

a) Przed każdym użyciem należy skontrolować, czy dolna osłona ochronna zamyka się prawidłowo. Nie należy używać piły, gdy dolna osłona ochronna nie porusza się bez przeszkód i nie zamyka się natychmiast. Nie dozwolone jest blokowanie lub przywiązywanie dolnej osłony ochronnej w pozycji otwartej. Gdy piła upadnie niezamierzenie na podłoże, osłona ochronna może się skrzywić. Należy otworzyć osłonę ochronną dźwignią odciągającą i zabezpieczyć, by poruszała się ona bez przeszkód i przy wszystkich kątach i głębokościach cięcia nie dotykała zarówno brzeszczotu jak i innych części.

b) Należy skontrolować funkcjonowanie sprężyny do dolnej osłony ochronnej. Przed użyciem należy urządzenie oddać do doglądu, gdy dolna osłona ochronna i sprężyna pracują nieprawidłowo. Uszkodzone części, klejące się osady lub spiętrzające się wióry powodują opóźnioną pracę osłony ochronnej.

c) Otworzyć ręcznie dolną osłonę ochronną tylko przy szczególnych rodzajach cięcia, takich jak „cięcia wgłębne i pod kątem”. Dolną osłonę ochronną otworzyć dźwignią odciągającą i ponownie zwolnić, skoro tylko brzeszczot zagłębił się w obrabiany przedmiot. Przy wszystkich innych pracach dolna osłona ochronna musi pracować automatycznie.

d) Piły nie należy odkładać na stole roboczym lub podłożu, gdy dolna osłona ochronna nie zakrywa brzeszczotu.

Niezabezpieczony, będący w wybiegu brzeszczot porusza piłę w kierunku odwrotnym do kierunku cięcia i tnie wszystko, co stoi na przeszkodzie. Przy tym należy uważać na czas opóźnienia wybiegu piły.

CS 85 CBE: Funkcja klina prowadzącego

a) Należy używać pasującego do używanego brzeszczotu klina prowadzącego. Klin prowadzący musi być grubszy jak grubość nakładanego brzeszczotu, lecz cieńszy niż szerokość zębów brzeszczotu.

b) Klin prowadzący należy wyjustować jak opisane zostało to w instrukcji obsługi. Zła grubość, pozycja i ustawienie mogą być przyczyną tego, że klin prowadzący nie zapobiegnie skutecznemu odbiciu wstecznemu.

c) Należy zawsze stosować klin prowadzący, również w trakcie wykonywania „cięć zanurzeniowych”. W trakcie zanurzania klin prowadzący wciskany jest w górę i po zanurzeniu, w trakcie przesuwania piły tarczowej, sprężyna samodzielnie w rząz.

d) Aby klin prowadzący mógł działać, musi on znajdować się w rzazie. Przy krótkich cięciach klin prowadzący jest bezskuteczny aby zapobiec odbiciu wstecznemu.

e) Nie należy używać piły z przekrzywionym klinem prowadzącym. Już małe zakłócenie może opóźnić zamknięcie się osłony ochronnej.

Dodatkowe wskazówki bezpieczeństwa i instrukcje robocze

Stosować środki ochrony słuchu! Hałas może powodować utratę słuchu.

Stosować wyposażenie ochronne. Przy pracy maszyną zawsze nosić okulary ochronne. Zalecana jest odzież ochronna, jak maska pyłochronna, rękawice ochronne, mocne i chroniące przed poślizgiem obuwie, kask i ochronnik słuchu.



Pył wydzielający się podczas pracy z elektronarzędziem może być szkodliwy dla zdrowia i dlatego też nie powinien on mieć kontaktu z ciałem. Stosować układ pochłaniania pyłu i nosić odpowiednią maskę ochronną. Dokładnie usunąć nagromadzony pył np. przy pomocy odkurzacza.

Nie używać ostrzy nie odpowiadających głównym parametrom podanym w instrukcji obsługi.

Breszczot należy dobrać odpowiednio do ciętego materiału.

Dopuszczalna liczba obrotów osprzętu musi być przynajmniej tak wysoka, jak maksymalna liczba obrotów podana na urządzeniu elektrycznym.

Wolno stosować wyłącznie narzędzia, które spełniają wymagania normy EN 847-1.

Proszę nie stosować tarcz szlifierskich

Nie blokować wyłącznika w pozycji "on" ("włączony") przy pracy z piłą trzymaną w rękach.

Poprzez zastosowanie odpowiedniej szybkości posuwu unikać przegrzania zębów pił tarczowych.

HAMULEC ELEKTRYCZNY

CS 85 CBE:

Po zwolnieniu przycisku wyłącznika breszczot piły zostanie zatrzymany za pomocą hamulca elektrycznego w ciągu około 3 sekund. Hamulec elektryczny może działać również z pewnym opóźnieniem. Czasami hamulec elektryczny może nie zadziałać. Jeśli hamulec elektryczny nie działa częściej, pilarkę należy przekazać do autoryzowanego serwisu firmy Milwaukee.

Pilarkę można wyciągnąć z obrabianego przedmiotu dopiero po zatrzymaniu breszczotu.

PODŁĄCZENIE DO SIECI

Podłączać tylko do źródła zasilania prądem zmiennym jednofazowym i wyłącznie o napięciu podanym na tabliczce znamionowej. Możliwe jest również podłączenie do gniazdka bez uziemienia, ponieważ konstrukcja odpowiada II klasie bezpieczeństwa.

Urządzenia pracujące w wielu różnych miejscach, w tym poza pomieszczeniami zamkniętymi, należy podłączać poprzez ochronny (FI, RCD, PRCD) wyłącznik udarowy.

Elektronarzędzie można podłączać do gniazdka sieciowego tylko wtedy, kiedy jest wyłączone.

Kabel zasilający nie może znajdować się w obszarze roboczym elektronarzędzia. Powinien on się zawsze znajdować się za operatorem.

Przed każdym użyciem sprawdzić urządzenie, kabel zasilający, przedłużacz, pas bezpieczeństwa i wtyczkę pod kątem uszkodzeń i zużycia. Wymiana winna zostać dokonana wyłącznie przez specjalistę.

OGRANICZENIE PRĄDU.

Elektryczny układ ograniczenia prądu rozruchu ogranicza moc podczas włączania elektronarzędzia i umożliwia pracę przy zastosowaniu bezpiecznika 16A.

WARUNKI UŻYTKOWANIA

Elektryczna pilarka tarczowa może być używana do cięcia wzdluznego oraz cięcia skośnego w drewnie.

UTRZYMANIE I KONSERWACJA

Przed przystąpieniem do jakichkolwiek prac związanych z elektronarzędziem należy wyjąć wtyczkę z gniazdka.

Należy pamiętać, aby przed założeniem lub zdjęciem tarczy tnącej wyjąć wtyczkę z gniazda sieciowego.

Oczyszczyć urządzenie i elementy zabezpieczające za pomocą suchej ściereczki. Niektóre środki czyszczące powodują uszkodzenie tworzywa sztucznego lub innych izolowanych części.

Otwory wentylacyjne elektronarzędzia muszą być zawsze drożne.

Regularnie usuwać pył. W celu uniknięcia zagrożenia pożarem należy usuwać wióry gromadzące się we wnętrzu piły.

Utrzymywać urządzenie w stanie czystym i suchym oraz wolnym od wyciekającego oleju i smaru.

Sprawdzić działanie osłon.

Regularna konserwacja i czyszczenie przyczyniają się do wydłużonej trwałości i bezpiecznego użytkowania.

W przypadku uszkodzenia przewodu podłączeniowego elektronarzędzia, należy go zastąpić specjalnie przygotowanym przewodem podłączeniowym, który można nabyć w sieci serwisowej.

Używać tylko i wyłącznie wyposażenia dodatkowego Milwaukee i części zamiennych Milwaukee. Gdyby trzeba było wymienić części, które nie zostały opisane, należy skontaktować się z przedstawicielem serwisu Milwaukee (patrz wykaz adresów punktów usługowych/gwarancyjnych).

Na życzenie można otrzymać rysunek widoku zespołu rozebranego. Przy zamawianiu należy podać numer oraz typ elektronarzędzia umieszczonego na tabliczce znamionowej. Zamówienia można dokonać albo u lokalnych przedstawicieli serwisu, albo bezpośrednio w Techtronic Industries GmbH, Max-Eyth-Straße 10, 71364 Winnenden, Germany.

DEKLARACJA ZGODNOŚCI CE

Oświadczamy na naszą wyłączną odpowiedzialność, że produkt opisany pod "Dane techniczne" spełnia wszystkie istotne przepisy dyrektywy

2011/65/UE (RoHS)

2006/42/WE

2014/30/UE

i zastosowano następujące zharmonizowane normy

EN 62841-1:2015

EN 62841-2-5:2014

EN 55014-1:2006 + A1:2009 + A2:2011

EN 55014-2:1997 + A1:2001 + A2:2008

EN 61000-3-2:2014

EN 61000-3-3:2013

EN 50581:2012



Winnenden, 2016-11-29

Alexander Krug / Managing Director
Upelnomocniony do zestawienia danych technicznych
Techtronic Industries GmbH
Max-Eyth-Straße 10, 71364 Winnenden, Germany

SYMBOLE



UWAGA! OSTRZEŻENIE NIEBEZPIECZEŃSTWO!



Przed uruchomieniem elektronarzędzia zapoznać się uważnie z treścią instrukcji.



Podczas pracy należy zawsze nosić okulary ochronne.



Należy używać ochroniaczy uszu!



Nosić odpowiednią maskę przeciwpyłową.



Nosić rękawice ochronne!



Przed przystąpieniem do jakichkolwiek prac związanych z elektronarzędziem należy wyjąć wtyczkę z gniazdka.



Nie używać siły.



Wyposażenie dodatkowe dostępne osobno.



Urządzenia elektryczne nie mogą być usuwane razem z odpadami pochodzącymi z gospodarstw domowych. Urządzenia elektryczne i elektroniczne należy gromadzić oddzielnie i w celu usuwania ich do odpadów zgodnie z wymaganiami środowiska naturalnego oddawać do przedsiębiorstwa utylizacyjnego. Proszę zasięgnąć informacji o centrach recyklingowych i punktach zbiorczych u władz lokalnych lub u wyspecjalizowanego dostawcy.



Elektronarzędzie klasy ochrony II. Elektronarzędzie, w którym zabezpieczenie przed porażeniem prądowym zależy nie tylko od izolacji podstawowej, lecz również od tego, czy zostały zastosowane dodatkowe środki ochrony, takie jak: izolacja podwójna lub izolacja wzmocniona. Nie ma żadnego urządzenia do podłączenia przewodu ochronnego.



Znak CE



TR 066

Znak zgodności UkrSEPRO



Znak zgodności EurAsian



MŰSZAKI ADATOK elektronikus körfűrészel	CS 85 CBE 220 - 240 V	CS 85 SB 220 - 240 V	CS 85 SB 110 - 120 V
Gyártási szám	4586 32 01 000001-999999	4526 90 01 000001-999999	4527 00 01 000001-999999
Névleges teljesítményfelvétel	2200 W	2200 W	2200 W
Üresjáratú fordulatszám	4500 min ⁻¹	4500 min ⁻¹	4500 min ⁻¹
Fűrészlap átmérő x lyukátmérő	235 x 30 mm	235 x 30 mm	235 x 30 mm
Fűrészlap vastagság	2,75 mm	2,75 mm	2,75 mm
Fűrész tárcsa lapvastagsága max.	2,0 mm	2,0 mm	2,0 mm
Fűrész tárcsa fogvastagsága min.	2,2 mm	2,2 mm	2,2 mm
Max. vágási mélység foknál 0° / 45° / 60°	85 / 64 / 46 mm	85 / 67 / - mm	85 / 67 / - mm
Súly a 01/2003 EPTA-eljárás szerint	7,7 kg	6,6 kg	6,6 kg
Zajinformáció A közölt értékek megfelelnek az EN 62841 szabványnak. A készülék munkahelyi zajszintje tipikusan: Hangnyomás szint (K bizonytalanság=3dB(A)) Hangteljesítmény szint (K bizonytalanság=3dB(A)) Hallásvédő eszköz használata ajánlott!	91,8 dB(A) 102,8 dB(A)	91,8 dB(A) 102,8 dB(A)	91,8 dB(A) 102,8 dB(A)
Vibráció-információk Összesített rezgésértékek (három irány vektoriális összeg az EN 62841-nek megfelelően meghatározva). Fa fűrészelése rezgésemisszió érték a _{h,w} K bizonytalanság	2,7 m/s ² 1,5 m/s ²	2,7 m/s ² 1,5 m/s ²	2,7 m/s ² 1,5 m/s ²



FIGYELMEZTETÉS!

A jelen utasításokban megadott rezgésszint értéke az EN 62841-ben szabályozott mérési eljárásnak megfelelően került leírásra, és használható elektromos szerszámokkal történő összehasonlításhoz. Az érték alkalmas a rezgésterhelés előzetes megbecslésére is.

A megadott rezgésszint-érték az elektromos szerszám legfőbb alkalmazásait reprezentálja. Ha az elektromos szerszámot azonban más alkalmazásokhoz, eltérő használt szerszámokkal vagy nem elegendő karbantartással használják, a rezgésszint értéke eltérő lehet. Ez jelentősen megnövelheti a rezgésterhelést a munkavégzés teljes időtartama alatt.

A rezgésterhelés pontos megbecsléséhez azokat az időket is figyelembe kell venni, melyekben a készülék lekapcsolódik, vagy ugyan működik, azonban ténylegesen nincs használatban. Ez jelentősen csökkentheti a rezgésterhelést a munkavégzés teljes időtartama alatt.

Határozzon meg további biztonsági intézkedéseket a kezelő védelmére a rezgések hatása ellen, például: az elektromos és a használt szerszámok karbantartásával, a kezek melegen tartásával, a munkafolyamatok megszervezésével.

⚠ FIGYELMEZTETÉS Olvasson el minden, a géppel együtt megkapott biztonsági utalást, utasítást, ábrázolást és adatot. A következőkben leírt előírások betartásának elmulasztása áramütésekhez, tűzhöz és/vagy súlyos testi sérülésekhez vezethet. **Kérjük a későbbi használatra gondosan őrizze meg ezeket az előírásokat.**

⚠ KÉZI KÖRFŰRÉSZEKRE VONATKOZÓ BIZTONSÁGI ÚTMUTATÁSOK

Fűrészelési mód

- ⚠ VESZÉLY:** Sohase tegye be a kezét a fűrészelési területre és sohase érjen hozzá a fűrészlapozhoz. Fogja meg a másik kezével a pótfogantyút vagy a motorházat. Ha mindkét kezével tartja a körfűrészt, akkor az nem tudja megsérteni a kezét.
- Sohase nyúljon be a munkadarab alá. A védőburkolat a munkadarab alatt nem nyújt védelmet a fűrészlapal szemben.
- A vágási mélységet a munkadarab vastagságának megfelelően kell megválasztani. A fűrészlapból a munkadarab alatt kevesebb mind egy teljes fogmagasságnynak kell kilátszania.
- Sohase a kezével vagy a lábán vagy a lábával próbálja meg a fűrészelésre kerülő munkadarabot lefogni. A megmunkálásra kerülő munkadarabot mindig egy stabil alapra rögzítse. Nagyon fontos, hogy a munkadarabot biztonságosan

rögzítse, hogy csökkentse a fűrészlap beékelődésekor felmerülő veszélyeket, mindenekelőtt annak veszélyét, hogy a munkadarab vagy a készülék nekivágódjon valamelyik testrésznek.

e) Az elektromos kéziszerszámot csak a szigetelt fogantyúfelületeknél fogva tartsa, ha olyan munkát végez, amelynek során a betétszerszám feszültség alatt álló, kívülről nem látható vezetékhez, vagy a készülék saját hálózati csatlakozó kábeljéhez érhet. Ha a berendezés egy feszültség alatt álló vezetékhez ér, az elektromos kéziszerszám fémrészei szintén feszültség alá kerülnek és áramütéshez vezetnek.

f) Hosszirányú vágásokhoz használjon mindig egy ütközőt vagy egy egyenes vezetőléceket. Ez megnöveli a vágás pontosságát és csökkenti a fűrészlap beakadásának lehetőségét.

g) Mindig csak a helyes méretű és a készüléknek megfelelő rögzítő (például csillagalakú vagy körkeresztmetszetű) nyílással ellátott fűrészlapokat használjon. Azok a fűrészlapok, amelyek nem illeszkednek a fűrész rögzítő alkatrészeihez, nem futnak körkörösén és ahhoz vezetnek, hogy a kezelő elveszti a készülék feletti uralmát.

h) Sohase használjon megrongálódott vagy hibás fűrészlap-alátét tárcsákat vagy -csavarokat. A fűrészlap-alátét tárcsák és -csavarok kifejezetten az Ön fűrészéhez kerültek kifejlesztésre és hozzájárulnak annak optimális teljesítményéhez és biztonságához.

Magyar

Égy visszarugás okai és megelőzésének módja:

- egy visszarugás a beakadó, beékelődő, vagy hibás helyzetbe állított fűrészlap következtében fellépő hirtelen reakció, amely ahhoz vezet, hogy a fűrész, amely felett a kezelő elvesztette az uralmát, akaratlanul kiemelkedik a munkadarabból és a kezelő személy felé mutató irányba mozdul;

- ha a fűrészlap az összezáradó fűrészelési résbe beakad vagy beékelődik és leblokkol, és a motor ereje az egész készüléket a kezelő személy irányába rántja vissza;

- ha a fűrészlapot megfordítva vagy hibás irányba állítva teszik be a vágásba, a fűrészlap hátsó élén elhelyezkedő fűrészfogak beakadhatnak a munkadarab felületébe, melynek következtében a fűrészlap kilép a vágásból és a fűrész hátrafelé, a kezelő személy felé mutató irányba ugrik.

Egy visszarugás mindig a fűrész hibás vagy helytelen használatának következménye. Ezt az alábbiakban leírásra kerülő megfelelő óvatossági intézkedésekkel meg lehet gátolni.

a) Tartsa a fűrésztest mindkét kezével szorosan fogva és hozza a karjait olyan helyzetbe, amelyben a visszautó erőket jobban fel tudja venni. A fűrészlaphoz viszonyítva mindig oldalt álljon, sohasem hozza a fűrészlapot a testével egy síkba. Egy visszarugás esetén a körfűrész hátrafelé is tehet egy ugrást, de megfelelő intézkedések meghozatala esetén a kezelő személy a visszautó erőket fel tudja fogni.

b) Ha a fűrészlap beszorul, vagy a fűrészelési folyamat valami más okból megszakad, engedje el a be-/kikapcsolót és tartsa nyugodtan a fűrésztestet a munkadarabban, amíg a fűrészlap teljesen le nem áll. Sohasem próbálja meg kivenni a fűrésztestet a munkadarabból, vagy hátrafelé húzni, amíg a fűrészlap még mozgásban van és amíg még egy visszarugás léphet fel. Keresse meg a fűrészlap beszorulásának okát és megfelelő intézkedéssel hárítsa el a hibát.

c) Ha a munkadarabban álló fűrészlapot újra el akarja indítani, először hozza a fűrészlapot a fűrészelési rés közepére, és ellenőrizze, nincs-e beakadva egy vagy több fog a munkadarabba. Ha a fűrészlap be van szorulva, akkor az újraindításkor kiugorhat a munkadarabból, vagy egy visszarugást is okozhat.

d) Nagyobb lapok megmunkálásánál támassza ezt megfelelően alá, nehogy egy beszorult fűrészlap következtében visszarugás lépjen fel. A nagyobb méretű lapok saját súlyuk alatt leloghatnak, illetve meggörbülhetnek. A lapokat mindkét oldalukon, mind a fűrészelési rés közelében, mind a szélükön alá kell támasztani.

e) Sohasem használjon életlen vagy megrongálódott fűrészlapokat. Az életlen vagy hibásan beállított fogú fűrészlapok egy túl keskeny vágási résben megnövekedett súrlódáshoz, a fűrészlap beragadásához és visszarugásokhoz vezetnek.

f) A fűrészelés előtt húzza meg szorosan a vágási mélység és vágási szög beállító elemeket. Ha a fűrészelés során megváltoznak a beállítások, a fűrészlap beékelődhet és a fűrész visszarúghat.

g) Különösen óvatosan kell dolgozni, ha egy nem átlátható területen, például egy fal egyik oldalán hajt végre "sülylesztő vágást". Az anyagba besülyyedő fűrészlap a fűrészelés közben kívülről nem látható akadályokban megakadhat és ez egy visszarugáshoz vezethet.

Function of the bottom guard

a) Ellenőrizze minden használat előtt, hogy az alsó védőburkolat tökéletesen zár-e. Ne használja a fűrésztestet, ha az alsó védőburkolat nem mozdokodjon szabadon és nem zár azonnal. Sohasem akassza be vagy kösse meg nyitott helyzetben az alsó védőburkolatot. Ha a fűrész véletlenül leesik a padlóra, az alsó védőburkolat meggörbülhet. Nyissa ki a visszahúzó karral a védőburkolatot és gondoskodjon arról, hogy az szabadon mozogjon és semmilyen vágási szögnel és vágási mélységnél sem érintse meg sem a fűrészlapot, sem a berendezés egyéb alkatrészeit.

b) Ellenőrizze az alsó védőburkolat rugójának működését. Ha az alsó védőburkolat és annak mozgató rugója nem működik tökéletesen, akkor végeztesse el a megfelelő karbantartási munkákat. Megrongálódott alkatrészek, ragasztó-lerakódások, vagy forgácsok lelassítják az alsó védőburkolat működését.

c) Az alsó védőburkolatot csak különleges vágási módok, mint "sülylesztő és szög vágások" esetén szabad kézzel kinyitani. Nyissa ki a visszahúzó karral az alsó védőburkolatot, és engedje azt el, mielőtt a fűrészlap behatol a munkadarabba. Az alsó védőburkolatnak minden más fűrészelési munkánál automatikusan kell működnie.

d) Sohasem tegye le a fűrésztestet a munkadarabra vagy a padlóra, ha az alsó védőburkolat nem borítja be teljesen a fűrészlapot. Egy véletlen, utánfutó fűrészlap a vágási irányval ellenkező irányba mozog és mindenbe belevág, ami az útjába kerül. Ügyeljen ekkor a fűrész utánfutási idejére.

CS 85 CBE: A vezetőék funkciója

a) Mindig az alkalmazásra kerülő fűrészlaphoz megfelelő vezetőéket használjon. A vezetőéeknek vastagabbnak kell lennie a fűrészlap magvastagságánál, de annak vékonyabbnak kell lennie a fűrészlap fogszélességénél.

b) A kezelési útmutatóban leírtaknak megfelelően állítsa be a vezetőéket. Egy helytelenül megválasztott vastagságú, helyzetű és irányú vezetőék nem tudja hatásosan meggátolni a visszarugást.

c) Mindig használja a vezetőék, „merülő vágás” esetén is. A vezetőék beemeléskor felfelé nyomódik majd beemelés után a fűrész előre tolásakor automatikusan visszarugózik a vágási hézagba.

d) A vezetőék hatásos működéséhez a vezetőéeknek a vágási hézagban kell lennie. Rövid vágásoknál a vezetőék nem hatásos a visszarugások megakadályozására.

e) Ha a vezetőék elgörbült, ne használja a fűrésztestet. Már egy kis kitérés is lelassíthatja a védőburkolat bezáródását.

További biztonsági és munkavégzési utasítások

Viseljen hallásvédőt. A zaj hatása hallásvészteszt okozhat.

Használjon védőfelszerelést! Ha a gépen dolgozik, mindig hordjon védőeszműveget! Javasoljuk a védőruházat, úgymint porvédő maszk, védőcipő, erős és csúszásbiztos lábbeli, sisak és hallásvédő használatát.

A munkavégzéskor keletkező por az egészségre ártalmas lehet. Ilyen esetben ajánlatos a megfelelő elszívó berendezés és a védőmaszk használata. A munkaterületen lerakódott port alaposan el kell takarítani.



Ne használjon olyan fűrészlapot, ami nem egyezik meg a használati útmutatóban feltüntetettekkel.

Válasszanak a vágni kívánt anyagnak megfelelő fűrészlapot!

Az alkalmazott szerszámalkatrész megengedett fordulatszámának legalább annyinak kell lennie, mint az elektromos szerszámon megadott legnagyobb fordulatszám.

Csak olyan szerszámot szabad használni, amely megfelel az EN 847-1 előírásainak.

Ne használjuk csiszolókoronggal!

Ne rögzítse az on/off (be/ki) kapcsolót az "on" (be) pozícióban amikor a fűrészt kézben használja.

A megfelelő előtolási sebesség megválasztásával kerülje el a fűrészlap túlhevülését.

ELEKTROMOS FÉK

CS 85 CBE:

A kapcsológomb elengedésekor az elektromos fék kb. 3 másodpercen belül leállítja a fűrészlapot. Azonban az elektromos fék hatása késleltetett is lehet. Az elektromos fék alkalomadtán nem hatásos. Amennyiben az elektromos fék gyakrabban nem működik, akkor a fűrészt arra felhatalmazott Milwaukee szervizbe kell szállítani.

A fűrészt csak a fűrészlap leállása után húzza ki a munkadarabból.

HÁLÓZATI CSATLAKOZTATÁS

A készüléket csak egyfázisú váltóáramra és a teljesítménytáblán megadott hálózati feszültségre csatlakoztassa. A csatlakoztatás védőérintkező nélküli dugaszolóaljzatokra is lehetséges, mivel a készülék felépítése II. védettségi osztályú.

Szabadban a dugaljat hibaáram-védőkapcsolóval kell ellátni. Az elektromos készülékek üzembehelyezési útmutatása ezt kötelezően előírja (FI, RCD, PRCD). Ügyeljen erre az elektromos kéziszerszámok használatakor is.

A készüléket csak kikapcsolt állapotban szabad ismét áram alá helyezni.

Munka közben a hálózati csatlakozókábelt a sérülés elkerülése érdekében a munkaterületől, illetve a készüléktől távol kell tartani.

Minden használat előtt ellenőrizze a készüléket, a csatlakozó kábeleket, hosszabbító kábeleket, a biztonsági hevedert és a dugót sérülések és öregedés tekintetében. A sérült alkatrészeket csak szakemberrel javíttassa meg.

INDÍTÓÁRAM KORLÁTOZÁS

Az elektronikus indítóáram korlátozó korlátozza a teljesítményt az elektromos szerszám bekapcsolásakor, és 16 A-es biztosítéknál lehetővé teszi az üzemelést.

RENDELTETTESZERŰ HASZNÁLAT

Ezzel az elektronikus körfűrészsel vághat hosszanti irányban és ferde szögben fában.

KARBANTARTÁS

Bármilyen jellegű karbantartás vagy javítás előtt a készüléket áramtalanítani kell.

A fűrészlap felhelyezése és eltávolítása előtt ügyeljen arra, hogy kihúzza a szerszámot az elektromos hálózatból.

A készüléket és a védőeszközt száraz kendővel tisztítsa.

Némely tisztítószerek károsítják a műanyagot, és más szigetelt alkatrészeket.

A készülék szellőzőnyílásait mindig tisztán kell tartani.

Portalanítsa rendszeresen. Távolítsa el a fűrészbelsejében lerakódott fűrészlapot a tűzveszély elkerülése érdekében.

Tartsa a készüléket tisztán és szárazon, valamint kifolyt olajoktól és zsiroktól mentesen.

Ellenőrizze a védőburkolatok működését.

A rendszeres karbantartás és tisztítás hosszú élettartamról és biztonságos kezeléssel rendelkezik.

Ha az elektromos szerszám tápkábele sérült, úgy speciálisan előkészített tápkábelre kell cserélni, amely a bevészolgalaton keresztül szerezhető be.

Csak Milwaukee tartozékokat és Milwaukee pótalkatrészeket szabad használni. Az olyan elemeket, melyek cseréje nincs ismertetve, cseréltesse ki Milwaukee szervizzel (lásd Garancia/Ügyfélszolgálat címei kiadványt).

Szükség esetén a készülékek robbantott ábráját - a készülék típusa és azonosító száma alapján a területileg illetékes Milwaukee márkaszerviztől vagy közvetlenül a gyártótól (Techtronic Industries GmbH, Max-Eyth-Straße 10, 71364 Winnenden, Germany) lehet kérni.

CE-AZONOSSÁGI NYILATKOZAT

Kizárólagos felelősségünk alapján kijelentjük, hogy a „Műszaki adatok” fejezetben leírt termék megfelel a irányelvek összes vonatkozó rendelkezésének

2011/65/EU (RoHS)

2006/42/EK

2014/30/EU harmonizált szabvány és a

EN 62841-1:2015

EN 62841-2-5:2014

EN 55014-1:2006 + A1:2009 + A2:2011

EN 55014-2:1997 + A1:2001 + A2:2008

EN 61000-3-2:2014

EN 61000-3-3:2013

EN 50581:2012



Winnenden, 2016-11-29

Alexander Krug / Managing Director

Műszaki dokumentáció összeállításra felhatalmazva

Techtronic Industries GmbH

Max-Eyth-Straße 10, 71364 Winnenden, Germany

SZIMBÓLUMOK



FIGYELEM! FIGYELMEZTETÉS! VESZÉLY!



Kérjük alaposan olvassa el a tájékoztatót mielőtt a gépet használja.



Munkavégzés közben ajánlatos védőszemüveget viselni.



Hallásvédő eszköz használata ajánlott!



Hordjon e célra alkalmas porvédőmaszkot.



Hordjon védőkesztyűt!



Bármilyen jellegű karbantartás vagy javítás előtt a készüléket áramtalanítani kell.



Ne alkalmazzon erőt.



Azokat a tartozékokat, amelyek gyárilag nincsenek a készülékhez mellékelve, külön lehet megrendelni.



Az elektromos eszközöket nem szabad háztartási hulladékkal együtt ártalmatlanítani. Az elektromos és elektronikus eszközöket szelektíven kell gyűjteni, és azokat környezetbarát ártalmatlanítás céljából hulladékhasznosító üzemben kell leadni. A helyi hatóságoknál vagy szakkereskedőjénél tájékozódjon a hulladékuvarokról és gyűjtőhelyekről.



II. védelmi osztályú elektromos szerszám. Olyan elektromos szerszám, amelynél az elektromos áramütés elleni védelem nem csak az alapszigeteléstől függ, hanem amelyben kiegészítő védőintézkedéseket, mint pl. kettős szigetelés vagy megerősített szigetelés, alkalmaznak. Nincs lehetőség védőérintkező csatlakoztatására.



CE-jelölés



TR 066

UkrSEPRO megfelelőségi jelzés.



Eurázsiai megfelelőségi jelzés.



TEHNIČNI PODATKI	CS 85 CBE	CS 85 SB	CS 85 SB
Ročna krožna žaga	220 - 240 V	220 - 240 V	110 - 120 V
Proizvodna številka	4586 32 01 000001-999999	4526 90 01 000001-999999	4527 00 01 000001-999999
Nazivna sprejemna moč	2200 W	2200 W	2200 W
Število vrtljajev v prostem teku	4500 min ⁻¹	4500 min ⁻¹	4500 min ⁻¹
List žage ø x vrtalni ø	235 x 30 mm	235 x 30 mm	235 x 30 mm
debelina žaginega lista	2,75 mm	2,75 mm	2,75 mm
Debelina rezila žage maks.	2,0 mm	2,0 mm	2,0 mm
Debelina zobcev na rezilu žage min.	2,2 mm	2,2 mm	2,2 mm
Maks. Globina reza pri 0° / 45° / 60°	85 / 64 / 46 mm	85 / 67 / - mm	85 / 67 / - mm
Teža po EPTA-proceduri 01/2003	7,7 kg	6,6 kg	6,6 kg
Informacije o hrupnosti			
Vrednosti merjenja ugotovljene ustrezno z EN 62841. Raven hrupnosti naprave ovrednotena z A, znaša tipično:			
Nivo zvočnega tlaka (Nevarnost K=3dB(A))	91,8 dB(A)	91,8 dB(A)	91,8 dB(A)
Višina zvočnega tlaka (Nevarnost K=3dB(A))	102,8 dB(A)	102,8 dB(A)	102,8 dB(A)
Nosite zaščito za sluh!			
Informacije o vibracijah			
Skupna vibracijska vrednost (Vektorska vsota treh smerdoločena ustrezno EN 62841.			
Žaganje lesa			
Vibracijska vrednost emisij a _{n,w}	2,7 m/s ²	2,7 m/s ²	2,7 m/s ²
Nevarnost K=	1,5 m/s ²	1,5 m/s ²	1,5 m/s ²



Slo

OPOZORILO!

V teh navodilih navedena raven tresljajev je bila izmerjena po EN 62841 normiranem merilnem postopku in lahko služi medsebojni primerjavi električnih orodij. Prav tako je primeren za predhodno oceno obremenitve s tresljaji.

Navedena raven tresljajev navaja najpomembnejše vrste rabe električnega orodja. Kadar se električno orodje uporablja za drugačne namene, z odstopajočimi orodji ali pa z nezadostnim vzdrževanjem, lahko raven tresljajev tudi odstopa. Le to lahko čez celoten delovni čas znatno zviša obremenitev s tresenjem.

Za natančno oceno obremenitve s tresljaji naj bi se upošteval tudi čas v katerem je naprava izklopljena ali sicer teče, vendar dejansko ni v rabi. Le to lahko obremenitev s tresljaji čez celoten delovni čas znatno zmanjša.

Za zaščito upravljalca pred učinkom tresljajev uvedite dodatne zaščitne ukrepe npr.: Vzdrževanje električnega orodja in orodja, delo s toplimi rokami, organizacija delovnih potekov.

⚠ OPOZORILO Preberite vse varnostne napotke, navodila, prikaze in podatke, ki ste jih prejeli skupaj z napravo. Napake zaradi neupoštevanja spodaj navedenih opozoril in napotil lahko povzročijo električni udar, požar in/ali težke telesne poškodbe. **Vsa opozorila in napotila shranite, ker jih boste v prihodnje še potrebovali.**

⚠ VARNOSTNA OPOZORILO ZA ROČNE KROŽNE ŽAGE

Postopek žaganja

- NEVARNO: Ne segajte z rokami v območje žaganja in v bližino žaginega lista. Z drugo roko držite dodatni ročaj ali ohišje motorja.** Če boste krožno žago držali z obema rokama, žagin list ne bo mogel poškodovati Vaših rok.
- Ne segajte pod obdelovanec.** Zaščitni okrov vas v tem primeru ne bo mogel zavarovati pred vrtenjem se žaginim listom.
- Prosimo, da globino reza prilagodite debelini obdelovanca.** Znaša naj manj kot višina zoba, ki je vidna pod obdelovancem.
- Obdelovanca nikoli ne držite v roki ali čez nogo, ampak ga na stabilni podlagi zavarujte proti premikanju.** Dobra pritrditve obdelovanca je zelo pomembna, saj je tako nevarnost, da bi prišlo do telesnega stika, zatikanja žaginega lista ali izgube nadzora, minimalna.

e) Če izvajate dela, pri katerih bi lahko vstavno orodje zadelo ob skrite električne vodnike ali ob lastni omrežni kabel, držite električno orodje samo za izolirane ročaje. Stik z vodnikom, ki je pod napetostjo, prenese napetost tudi na kovinske dele električnega orodja in povzroči električni udar.

f) Pri vzdolžnih rezih vedno uporabljajte prislone ali ravno robno vodilo. To bo zagotovilo večjo točnost reza in zmanjšalo nevarnost zatikanja žaginega lista.

g) Vedno uporabljajte žagine liste pravilne velikosti, ki se prilagajajo obliki prijemalne prirobnice (rombasta ali okrogla). Žagini listi, ki se ne ujemajo z montažnimi deli žage, se vrtilno neenakomerno in povzročijo izgubo nadzora nad napravo.

h) Nikoli ne uporabljajte poškodovanih oziroma napačnih podložk ali vijakov žaginega lista. Podložke in vijaki žaginega lista so bili konstruirani posebej za Vašo žago, z namenom doseganja njene optimalne zmogljivosti in varnega delovanja.

Vzroki in preprečevanje povratnega udarca:

- povratni udarec je nepričakovana reakcija zagozdenega, zataknjenega ali napačno poravnane žaginega lista, zaradi česar se lahko žaga, ki ni več pod nadzorom, premakne iz obdelovanca proti osebi, ki upravlja z žago;

- žagin list se lahko zatakne ali zagozdi v rezu, kar povzroči njegovo blokiranje, moč motorja pa potisne napravo nazaj, proti osebi, ki z njo upravlja;

- če žagin list, ki se nahaja v rezu, zasukate ali če žagin list ni bil pravilno naravnán, se lahko zobje zadnjega roba žaginega lista zataknejo, žagin list skoči iz zarez in odleti vzvratno proti osebi, ki upravlja z žago.

Povratni udarec je posledica napačne uporabe žage. Preprečite ga lahko s primernimi previdnostnimi ukrepi, ki so opisani v nadaljevanju besedila.

a) Z obema rokama trdno držite žago. Roke premaknite v položaj, v katerem boste lahko kljubovali povratnim udarcem. Vedno stojite ob strani žaginega lista in se nikoli ne premaknite v položaj, v katerem bi bila Vaše telo in žagin list v isti črti. Pri povratnem udarcu lahko krožna žaga skoči nazaj, vendar pa lahko upravljallec povratne udarce obvlada, če je prej primerno ukrepal.

b) Če žagin list obtiči ali se žaganje prekine iz drugega razloga, spustite vklopno-izklopno stikalo in mirno držite žago v obdelovancu, dokler se žagin list popolnoma ne ustavi. Nikoli ne poskušajte žage odstraniti iz obdelovanca ali jo potegniti nazaj, dokler se žagin list premika ali dokler bi lahko prišlo do povratnega udarca. Poiščite vzrok za zatikanje žaginega lista in ga na ustrezen način odstranite.

c) Če želite žago, ki je obtičala v obdelovancu, ponovno zagnati, centrirajte žagin list v rezu in preverite, če niso zobje zatakneni v obdelovancu. Zataknen žagin list se lahko izmakne iz obdelovanca in povzroči povratni udarec v trenutku, ko žago ponovno zaženete.

d) Večje plošče ustrezno podprite in tako zmanjšajte tveganje za nastanek povratnega udarca zaradi zataknenega žaginega lista. Velike plošče se zaradi lastne teže lahko upognejo, zato jih morate podpreti na obeh straneh, torej blizu reza in na robu.

e) Ne uporabljajte topih ali poškodovanih žaginskih listov. Žaginski listi s topimi ali napačno poravnanimi zobmi zaradi preozkega reza povzročajo večje trenje, zatikanje žaginega lista in povratni udarec.

f) Pred žaganjem trdno privijte nastavitve za globino reza in rezalni kot. Če se nastavitve med rezanjem spremenijo, se lahko žagin list zatakne in povzroči povratni udarec.

g) Še posebno previdni bodite pri »potopnem žaganju« v skrito področje, na primer v obstoječo steno. Žagin list lahko pri potopnem žaganju skritih predmetov blokira in povzroči povratni udarec.

Funkcija spodnjega zaščitnega pokrova

a) Pred vsako uporabo naprave preverite brezhibno zapiranje spodnjega zaščitnega okrova. Ne uporabljajte žage, če spodnji zaščitni okrov ni prosto gibljiv in se takoj ne zapre. Spodnjega zaščitnega okrova nikoli ne zatikajte ali fiksirajte v odprtem položaju. Če pade žaga nenamerno na tla, se lahko spodnji zaščitni okrov zvije. Odprite ga z ročico za odmik in se prepričajte ali je prosto gibljiv. Zaščitni okrov se pri vseh rezalnih kotih in vseh globinah reza ne sme dotikati niti žaginega lista niti drugih delov žage.

b) Preglejte delovanje vzmeti za spodnji zaščitni okrov. Če spodnji zaščitni okrov in vzmeti ne delujejo brezhibno, oddajte napravo v popravilo. Poškodovani deli, lepljive obloge

ali nabiranje ostružkov so vzrok za upočasnjeno delovanje spodnjega zaščitnega okrova.

c) Ročno odpiranje spodnjega zaščitnega okrova je dovoljeno samo pri posebnih rezih, kakršna sta »potopno žaganje in žaganje pod kotom«. Z ročico za odmik odprite spodnji zaščitni okrov in jo spustite takoj, ko žagin list prodre v obdelovanec. Pri vseh drugih rezih mora spodnji zaščitni okrov delovati samodejno.

d) Ne odlagajte žage na delovno mizo ali na tla, če spodnji zaščitni okrov ne pokriva žaginega lista. Nezavarovan, vrteč se žagin list premakne žago v protismeri reza in žaga vse, kar mu je na poti. Upoštevajte čas izteka žage.

CS 85 CBE: Delovanje vodilnega klina

a) Uporabljajte vodilni klin, ki se prilega vpetemu žaginemu listu. Vodilni klin mora biti debelejša od debela žaginega lista, vendar tanjša od širine njegovih zob.

b) Vodilni klin nastavite tako, kot je opisano v navodilu za uporabo. Napačna debelina, položaj in poravnanoost so lahko vzrok za to, da vodilni klin ne bo učinkovito preprečila povratnega udarca.

c) Vodilni klin uporabljajte vedno, tudi pri »potopnih rezih«. Vodilni klin se pri prodiranju pritiska navzgor in se pri pomikanju krožne žage po prodiranju s pomočjo vzmeti avtomatsko namesti v režo.

d) Vodilni klin je učinkovita takrat, ko se nahaja v zarezu. Pri kratkih rezih Vodilni klin ne more preprečiti povratnega udarca.

e) Žage z zvito vodilni klin ne uporabljajte. Že najmanjša motnja lahko upočasni zapiranje zaščitnega okrova.

Nadaljna varnostna in delovna opozorila

Nosite zaščito za sluh. Hrup lahko povzroči izgubo sluha.

Uporabite zaščitno opremo. Pri delu s strojem vedno nosite zaščitna očala. Priporočajo se zaščitna oblačila, kot npr. maska za zaščito proti prahu, zaščitne rokavice, trdno in nedrseče obuvilo, čelada in zaščita za sluh.

Prah, ki nastaja pri delu, je pogosto zdravju škodljiv in naj ne zaide v telo. Uporabljajte odsevanje prahu in dodatno nosite primerno masko za zaščito proti prahu. Prah, ki se usede, temeljito očistite, npr. posesajte.

Listi za žago, ki ne odgovarjajo podatkom o značilnosti v tem navodilu za uporabo, se ne smejo uporabiti.

Izberite rezanemu materialu ustrezen žagin list.

Dovoljeno število vrtljajev uporabljenega orodja mora biti vsaj tako visoko, kot je največje število vrtljajev električnega orodja.

Uporabljajte samo orodje, ki ustreza EN 847-1.

Ne uporabljati brusne plošče

Stikala za vklop/izklop pri ročno vodenem obratovanju ne fiksirajte.

S primerno hitrostjo podajanja se izogibajte pregrevanju zob žaginega lista.

ELEKTRIČNA ZAVORA

CS 85 CBE:

Pri sprostitvi pritisnega stikala se žagin list v ca. 3 sekundah s pomočjo električne zavore ustavi. Vendar lahko zavora učinkuje tudi zakasnjeno. Električna zavora včasih ni učinkovita. V kolikor električna zavora pogosteje ne bi učinkovala, je žago potrebno odnesti v avtoriziran Milwaukee servis.

Žago izvlečemo iz obdelovanca šele po zaustavitvi žaginega lista.



OMREŽNI PRIKLJUČEK

Priključite samo na enofazni izmenični tok in samo na omrežno napetost, ki je označena na tipski ploščici. Priključitev je možna tudi na vtičnice brez zaščitnega kontakta, ker obstaja nadgradnja zaščitnega razreda.

Vtičnice v zunanjem področju morajo biti opremljene z zaščitnimi stikali za okvorni tok (FI, RCD, PRCD). To zahteva instalacijski predpis za vašo električno napravo. Prosimo, da to pri uporabi naše naprave upoštevate.

Stroj priklopite na vtičnico samo v izklopljenem stanju.

Vedno pazite, da se priključni kabel ne približa področju delovanja stroja. Kabel vedno vodite za strojem.

Pred vsako uporabo napravo, priključni kabel, podaljšek, varnostni pas in vtičnik kontroliramo glede na poškodbe in staranje. Poškodovane dele damo v popravilo zgolj strokovnjaku.

EN 61000-3-2:2014
EN 61000-3-3:2013
EN 50581:2012



Winnenden, 2016-11-29

Alexander Krug / Managing Director
Pooblaščen za izdelavo spisov tehnične dokumentacije.

Techtronic Industries GmbH
Max-Eyth-Straße 10, 71364 Winnenden, Germany

SIMBOLI



POZOR! OPOZORILO! NEVARNO!



Prosimo, da pred uporabo pozorno preberete to navodilo za uporabo.



Pri delu s strojem vedno nosite zaščitna očala.



Nosite zaščito za sluh!



Nosite ustrezno masko proti prahu.



Nositi zaščitne rokavice



Pred vsemi deli na stroju izvlecite vtičnik iz vtičnice.



Brez uporabe sile.



Oprema – ni vsebovana v obsegu dobave, priporočeno dopolnilo iz programa opreme.



Električnih naprav ni dovoljeno odstranjevati skupaj z gospodinjstvi odpadki. Električne in elektronske naprave je potrebno zbirati ločeno in za okolju prijazno odstranitev, oddati podjetju za reciklažo. Pri krajevnem uradu ali vašem strokovnem prodajalcu se pozanimajte glede reciklažnih dvižnic in zbirnih mest.



Električno orodje zaščitnega razreda II. Električno orodje, pri katerem zaščita pred električnim udarom ni odvisna zgolj od osnovne izolacije, temveč tudi od tega, da so uporabljeni dodatni ukrepi, kot dvojna ali okrepljena izolacija. Ni priprave za priključek zaščitnega vodnika.



CE-znak



UKRSEPRO oznaka o skladnosti.



EurAsian oznaka o skladnosti.



Slo

OMEJITEV ZAGONSKEGA TOKA

Elektronska omejitev zagonskega toka omejuje moč pri vklopu električnega orodja in omogoča obratovanje na 16 A varovalki.

UPORABA V SKLADU Z NAMEMBNOSTJO

Ročna krožna žaga je primerna za ravne reze v lesu.

VZDRŽEVANJE

Pred vsemi deli na stroju izvlecite vtičnik iz vtičnice.

Pred nameščanjem ali odstranjevanjem rezila žage se prepričajte, da ste orodje odklopili z napajanja.

Napravo in zaščitno pripravo čistite s suho krpo. Mnogo čistilna sredstva poškodujejo umetne mase ali druge izolirane dele.

Pazite na to, da so prezačevalne reže stroja vedno čiste.

Redno odstranite prah. Odstranite v notranjosti žage nakopičeno žagovino, kako bi preprečili rizik vnetja

Napravo vzdržujte čisto in suho kakor tudi prosto uhajajočega olja in masti.

Preverite delovanje ščitnikov.

Redno vzdrževanje in čiščenje poskrbita za dolgo življenjsko dobo in varno rokovanje.

V kolikor je priključna napeljava električnega orodja poškodovana, jo je potrebno nadomestiti s posebej pripravljeno priključno napeljavo, ki je dobavljiva preko servisne organizacije.

Uporabljajte samo Milwaukee pribor in Milwaukee nadomestne dele. Poskrbite, da sestavne dele, katerih zamenjava ni opisana, zamenjajo v Milwaukee servisni službi (upoštevajte brošuro Garancija aslovi servisnih služb).

Po potrebi se lahko pri vaši servisni službi ali direktno pri Techtronic Industries GmbH naroči eksplozijska risba naprave ob navedbi tipa stroja in številke s tipske ploščice Techtronic Industries GmbH, Max-Eyth-Straße 10, 71364 Winnenden, Germany.

CE-IZJAVA O KONFORMNOSTI

S polno odgovornostjo izjavljamo, da izdelek, opisan pod „Tehnični podatki“ izpolnjuje vse ustrezne določbe direktiv 2011/65/EU (RoHS)

2006/42/ES

2014/30/EU

ter da so bili uporabljeni naslednji harmonizirani standardi

EN 62841-1:2015

EN 62841-2-5:2014

EN 55014-1:2006 + A1:2009 + A2:2011

EN 55014-2:1997 + A1:2001 + A2:2008

Slovensko

TEHNIČKI PODACI Ručna kružna pila	CS 85 CBE 220 - 240 V	CS 85 SB 220 - 240 V	CS 85 SB 110 - 120 V
Broj proizvodnje	4586 32 01 000001-999999	4526 90 01 000001-999999	4527 00 01 000001-999999
Snaga nominalnog prijema	2200 W	2200 W	2200 W
Broj okretaja praznog hoda	4500 min ⁻¹	4500 min ⁻¹	4500 min ⁻¹
List pile- \emptyset x Bušenje- \emptyset	235 x 30 mm	235 x 30 mm	235 x 30 mm
Debljina lista pile	2,75 mm	2,75 mm	2,75 mm
Debljina lista max.	2,0 mm	2,0 mm	2,0 mm
Debljina zuba pile min.	2,2 mm	2,2 mm	2,2 mm
Max. dubina reza kod 0° / 45° / 60°	85 / 64 / 46 mm	85 / 67 / - mm	85 / 67 / - mm
Težina po EPTA-proceduri 01/2003	7,7 kg	6,6 kg	6,6 kg
Informacije o buci			
Mjerne vrijednosti utvrđene odgovarajuće EN 62841. A-ocijenjeni nivo buke aparata iznosi tipično:			
Nivo pritiska zvuka (Nesigurnost K=3dB(A))	91,8 dB(A)	91,8 dB(A)	91,8 dB(A)
Nivo učinka zvuka (Nesigurnost K=3dB(A))	102,8 dB(A)	102,8 dB(A)	102,8 dB(A)
Nositi zaštitu sluha!			
Informacije o vibracijama			
Ukupne vrijednosti vibracije (Vektor suma tri smjersu odmjerene odgovarajuće EN 62841)			
Rezanje drva pilom			
Vrijednost emisije vibracije $a_{h,w}$	2,7 m/s ²	2,7 m/s ²	2,7 m/s ²
Nesigurnost K=	1,5 m/s ²	1,5 m/s ²	1,5 m/s ²



UPOZORENIE!

Ova u ovim uputama navedena razina titranja je bila izmjerena odgovarajuće jednom u EN 62841 normiranom mjernom postupku i može se upotrijebiti za usporedbu električnog alata međusobno. Ona je prikladna i za privremenu procjenu titrajnog opterećenja.

Navedena razina titranja reprezentira glavne primjene električnog alata. Ukoliko se električni alat upotrebljava u druge svrhe sa odstupajućim primijenjenim alatima ili nedovoljnim održavanjem, onda razina titranja može odstupati. To može titrajno opterećenje kroz cijeli period rada bitno povisiti.

Za točnu procjenu titrajnog opterećenja se moraju uzeti u obzir i vremena u kojima je uređaj isključen ili u kojima doduše radi, ali nije i stvarno u upotrebi. To može titrajno opterećenje bitno smanjiti za vrijeme cijelog radnog perioda.

Utvrđite dodatne sigurnosne mjere za zaštitu poslužioca protiv djelovanja titranja kao npr.: Održavanje električnih alata i upotrebljenih alata, održavanje topline ruku, organizacija i radne postupke.

⚠ UPOZORENIE Pročitajte sve sigurnosne upute, napomene, prikaze i podatke koje dobijete uz uređaj. Ako se ne bi poštile napomene o sigurnosti i upute to bi moglo uzrokovati strujni udar, požar i/ili teške ozljede.
Sačuvajte sve napomene o sigurnosti i upute za buduću primjenu.

⚠ SIGURNOSNE UPUTE ZA RUČNE KRUŽNE PILE

Tehnologija rezanja

- ⚠ OPASNOST** Rukama ne zalazite u područje rezanja i do lista pile. Držite s obje ruke dodatnu ručku ili kućište motora. Ako se obim rukama drži kružna pila, list pile ih ne može ozlijediti.
- Ne stavljajte prste ispod izratka.** Ispod izratka štitnik ih ne može zaštititi od lista pile.
- Prilagodite dubinu rezanja debljini izratka.** Ispod izratka treba biti vidljiv manje od jedan puni zub.
- Piljeni izradak nikada ne držite u rukama ili preko nogu. Izradak osigurajte na stabilnoj podlozi.** Važno je da izradak bude dobro pričvršćen, kako bi se na minimum smanjile opasnosti od dodira s tijelom, uklještenje lista pile ili gubitak kontrole nad njim.

e) Ako izvodite radove kod kojih bi radni alat mogao zahvatiti skrivene električne vodove ili vlastiti priključni kabel, električni alat držite samo za izolirane ručke. Kontakt sa električnim vodom pod naponom, stavlja pod napon i metalne dijelove električnog alata i dovodi do električnog udara.

f) Kod uzdužnog rezanja koristite uvijek graničnik ili ravnu vodilicu ruba. Time se poboljšava točnost rezanja i smanjuje mogućnost uklještenja lista pile.

g) Koristite uvijek listove pile odgovarajuće veličine i odgovarajućeg steznog otvora (npr. zvjezdastog ili okruglog). Listovi pile koji ne odgovaraju montažnim dijelovima pile, okretat će se neokruglo i mogu dovesti do gubitka kontrole nad pilom.

h) Ne koristite nikada oštećene ili pogrešne podložne pločice lista pile ili vijke. Podložne pločice lista pile i vijci specijalno su konstruirani za vašu pilu, za postizanje optimalnog učinka i radne sigurnosti.

Uzroci i izbjegavanje povratnog udara:

- povratni udar je neočekivana reakcija lista pile koji se je uklješćio, zaglavio ili je loše uravnotežen, što može dovesti do toga da se list pile može nekontrolirano izvući iz izratka i pomaknuti u smjeru osobe koja radi s uređajem;

- ako bi se list pile uklješćio, zaglavio ili blokirao u rasporu piljenja koji se zatvara i ako bi sila motora povratno udarila u uređaj, u smjeru osobe koja s njim radi;

- ako bi se list pile u rezu iskrenuo ili pogrešno izravnao, mogli bi zubi stražnjeg ruba lista pile zahvatiti površinu izratka, zbog čega bi list pile iskočio iz raspora pile i odskočio natrag u smjeru osobe koja radi s pilom.

Povratni udar je posljedica pogrešne ili neispravne uporabe pile. On se može spriječiti prikladnim mjerama opreza, koje su opisane u daljnjem tekstu.

a) Držite pilu čvrsto s obje ruke i postavite vaše ruke u položaj u kojem se mogu podnijeti sile povratnog udara. Postavite se uvijek bočno uz list pile, a nikada tako da list pile bude u liniji s vašim tijelom. Kod povratnog udara kružna pila bi mogla odskočiti natrag, a osoba koja radi s kružnom pilom ne bi mogla savladati sile povratnog udara ako se ne bi poduzele prikladne mjere.

b) Ukoliko bi se list pile zaglavio ili bi se piljenje prekinulo iz nekog drugog razloga, otpustite prekidač za uključivanje za uključivanje-isključivanje i držite pilu mirno u materijalu sve dok se list pile potpuno ne zaustavi. Ne pokušavajte pilu vaditi iz izratka ili je potezati u natrag, sve dok se list pile pomiče ili bi se mogao dogoditi povratni udar. Pronađite uzrok uklješćenja pile i otklonite ga prikladnim mjerama.

c) Ako pilu koja se je zaglavila u izratku želite ponovno pokrenuti, centrirajte list pile u rasporu piljenja i provjerite da zubi pile nisu zahvatili izradak. Ako bi se uklješćio list pile, on se može pomaknuti iz izratka ili pokušati povratni udar ako će se pila ponovno pokrenuti.

d) Velike ploče poduprite, kako bi se izbjegla opasnost od povratnog udara zbog uklješćenja lista pile. Velike ploče se mogu saviti pod djelovanjem vlastite težine. Ploče se moraju osloniti na obje strane, kako blizu raspora piljenja, tako i na rubu.

e) Ne koristite tupe ili oštećene listove pile. Listovi pile s tupim ili pogrešno izravnanim zubima, uzrokuju zbog uskog raspora piljenja povećano trenje, uklješćenje lista pile i povratni udar.

f) Prije piljenja ustanovite dubine rezanja i namještanja kuta rezanja. Ako bi se tijekom piljenja promijenila podešavanja, list pile bi se mogao uklješćiti ili dovesti do povratnog udara.

g) Budite posebno oprezni ako izvodite "prorezivanje" u skrivenom području, npr. u postojećem zidu. Zarezani list pile bi se kod piljenja u skrivenim objektima mogao blokirati i uzrokovati povratni udar.

Funkcija donjeg sigurnosnog poklopca

a) Prije svake uporabe provjerite da li donji štitnik besprijekorno zatvara. Ne koristite pilu ako donji štitnik nije slobodno pomičan i ako se odmah ne zatvara. Nikada ne uklješćite niti učvrstite donji štitnik u otvorenom položaju. Ako bi pila nehotično pala na pod, donji štitnik bi se mogao savinuti. Otvorite štitnik poteznom polugom i provjerite da je slobodno pomičan i da kod svih kutova i dubina rezanja ne dodiruje list pile niti ostale dijelove.

b) Provjerite djelovanje opruge za donji štitnik. Uređaj popravite prije uporabe ako donji štitnik i opruga ne djeluju besprijekorno. Oštećeni dijelovi, ljepljive naslage ili nakupine strugotine mogli bi dovesti do usporenog kretanja donjeg štitnika.

c) Donji štitnik otvarajte rukom samo kod posebnih rezova, kao npr. "rezanje prorezivanjem i kutni rezovi". Donji štitnik otvorite polugom za potezanje natrag i oslobodite je čim list pile prođe u izradak. Kod svih drugih radova piljenja donji štitnik mora automatski raditi.

d) Pilu ne odlažite na radni stol ili pod, ako donji štitnik ne pokriva list pile. Nezaštićeni list pile koji se zaustavlja pod inercijom, mogao bi pilu pomaknuti suprotno smjeru rezanja i zarezati sve što mu se nađe na putu. Kod toga treba paziti na vrijeme zaustavljanja lista pile pod djelovanjem inercije.

CS 85 CBE: Funkcija raspornog klina - Funkcija vodećeg klina

a) Za korišteni list pile upotrijebite odgovarajući vodeći klin. Vodeći klin mora biti deblji od osnovnog lista, ali i tanji od širine zuba lista pile.

b) Podesite vodeći klin kako je opisano u uputama za uporabu. Pogrešne debljine, pozicija i izravnavanje mogu biti razlog da vodeći klin ne može djelotvorno spriječiti povratni udar.

c) Uporabite uvijek vodeći klin, i kod rezova uranjanjem. Vodeći klin potiskuje se kod uranjanja prema gore i pruža se nakon uranjanja, prilikom gibanja kružne pile prema naprijed, samostalno u propiljak.

d) Da bi vodeći klin bio djelotvoran, mora se nalaziti u rasporu pile. Kod kratkih rezova vodeći klin je nedjelotvoran, kako bi se spriječio povratni udar.

e) Ne radite s pilom ako je vodeći klin savijen. Veći i manja smetnja u radu može usporiti zatvaranje štitnika.



Hrv

Ostale sigurnosne i radne upute

Nosite zaštitu za sluh. Djelovanje buke može uzrokovati gubitak sluha.

Upotrebljavati zaštitnu opremu. Kod radova sa strojem uvijek nositi zaštitne naočale. Preporučuje se zaštitna odjeća, kao zaštitna maska protiv prašine, zaštitne rukavice, čvrste i protiv klizanja sigurne cipele, šljem i zaštitu sluha.

Prašina koja nastaje kod rada je često štetna po zdravlje i ne bi smjela dospjeti u tijelo. Primijeniti usisavanje prašine i dodatno nositi prikladnu zaštitnu masku protiv prašine. Sleglu prašinu temeljito odstraniti, npr. usisati.

Listovi pile, koji ne odgovaraju karakterističnim podacima u ovoj uputi o upotrebi, se ne smiju upotrebljavati.

Izabrati list za pilu koji je prikladan za materijal koji se reže.

Dozvoljeni broj okretaja alatnih nastavaka mora najmanje biti toliki kao što je i najveći broj okretaja naveden na električnom alatu.

Dopuštena je uporaba samo onih alata koji udovoljavaju normu EN 847-1.

Ne upotrebljavati brusne ploče!

Prekidač za uključivanje i isključivanje ne priključiti u ručnom pogonu.

Izbjegavajte kroz prilagođenu brzinu pomaka pregrijavanje zuba lista pile.

ELEKTRIČNA KOČNICA

CS 85 CBE:

Kod opuštanja pritisne sklopke list pile se zaustavlja električnom kočnicom u roku od ca. 3 sekunde. Električna kočnica može doduše djelovati usporavajuće. Ponekad električna kočnica nije djelotvorna. Ukoliko električna kočnica češće ne djeluje, pila se mora odnijeti autoriziranom servisu Milwaukee.

Tek poslije mirovanja lista pile, pilu izvući iz komada koji se obrađuje.

PRIKLJUČAK NA MREŽU

Priključiti samo na jednofaznu naizmjeničnu struju i samo na napon struje, naveden na pločici snage. Priključak je moguć i na utičnice bez zaštitnog kontakta, jer postoji dogradnja zaštitne klase II.

Utičnice na vanjskom području moraju biti opremljene zaštitnim prekidačima za pogrešnu struju (FI, RCD, PRCD). To zahtjeva instalacijski propis za električne uređaje. Molimo da ovo poštujuete prilikom upotrebe našeg aparata.

Samo isključeni stroj priključiti na utičnicu.

Priključni kabel uvijek držati udaljenim sa područja djelovanja. Kabel uvijek voditi od stroja prema nazad.

Prije svake uporabe uređaj, priključni kabel, produžni kabel i utikač kontrolirati u svezi oštećenja i starenja. Oštećene dijelove dati popraviti jednom stručnjaku.

OGRAIČENJE STRUJE POKRETANJA

Elektroničko ograničenje zaletne struje ograničava snagu kod uključivanja električnog alata i omogućava rad na jednom osiguraču od 16-A.

PROPIISNA UPOTREBA

Ručna kružna pila je upotrebljiva za piljene ravnolinijskih rezova u drvo.

ODRŽAVANJE

Prije radova na stroju izvući utikač iz utičnice.

Prije priključivanja ili uklanjanja lista pile osigurajte da je alat iskopčan iz izvora za napajanje.

Aparat i zaštitni uređaj čistite jednom suhom krpom. Neka sredstva za čišćenje oštećuju plastiku ili druge izolirane dijelove.

Prereze za prozračivanje stroja uvijek držati čistima.

Prah redovno čistite. Piljevine, koje se nalijepe na unutarnju stranu cirkulara čistite redovno, kako bi izbjegli opasnosti požara.

Aparat čuvati čistim i suhim kao i bez iscurjelog ulja i masti.

Provjerite funkciju zaštitnih kapa.

Redovito održavanje i čišćenje se brinu za dugi vijek trajanja i sigurno rukovanje.

Ukoliko je priključni vod električnog alata oštećen, ovaj se mora promijeniti jednim specijalno podešenim priključnim vodom, koji se može dobiti preko servisne organizacije.

Primijeniti samo Milwaukee opremu i Milwaukee rezervne dijelove. Sastavne dijelove, čija zamjena nije opisana, dati zamijeniti kod jedne od Milwaukee servisnih službi (poštivati brošuru Garancija/ Adrese servisa).

Po potrebi se može zatražiti crtež eksplozije aparata uz davanje podataka o tipu stroja i desetoznamenkastog broja na pločici snage kod Vaše servisne službe ili direktno kod Techtronic Industries GmbH, Max-Eyth-Straße 10, 71364 Winnenden, Germany.

CE-IZJAVA KONFORMNOSTI

Izjavljujemo pod vlastitom odgovornošću da proizvod opisan u odjeljku "Tehnički podaci" ispunjava sve potrebne odredbe smjernica

2011/65/EU (RoHS)

2006/42/EC

2014/30/EU

i da su korišteni sljedeći usklađeni standardi

EN 62841-1:2015

EN 62841-2-5:2014

EN 55014-1:2006 + A1:2009 + A2:2011

EN 55014-2:1997 + A1:2001 + A2:2008

EN 61000-3-2:2014

EN 61000-3-3:2013

EN 50581:2012



Winnenden, 2016-11-29

Alexander Krug / Managing Director
Ovlašten za formiranje tehničke dokumentacije.

Techtronic Industries GmbH
Max-Eyth-Straße 10, 71364 Winnenden, Germany



SIMBOLI



PAŽNJA! UPOZORENIE! OPASNOST!



Molimo da pažljivo pročitate uputu o upotrebi prije puštanja u rad.



Kod radova na stroju uvijek nositi zaštitne naočale.



Nositi zaštitu sluha!



Nositi prikladnu zaštitnu masku protiv prašine.



Nositi zaštitne rukavice!



Prije radova na stroju izvući utikač iz utičnice.



Ne upotrebljavati silu.



Oprema - u opsegu isporuke nije sadržana, preporučena dopuna iz promograma opreme.



Električni uređaji se ne smiju zbrinjavati skupa sa kućnim smećem. Električni uređaji se moraju skupljati odvojeno i predati na zbrinjavanje primjereno okolišu jednom od pogona za iskorišćavanje. Raspitajte se kod mjesnih vlasti ili kod stručnog trgovca u svezi gospodarstva za recikliranje i mjesta skupljanja.



Električni alat zaštitne kategorije II. Električni alat, čija zaštita od jednog električnog udara ne zavisi samo od osnovne izolacije, već i od toga, da se primijene dodatne zaštitne mjere, kao što su dvostruka izolacija ili pojačana izolacija. Ne postoji nikakva naprava za priključak nekog zaštitnog voda.



Oznaka-CE



TR 066

UkrSEPRO znak konformnosti.



EurAsian znak konformnosti.



TEHNISKIE DATI Rokas ripzāģis	CS 85 CBE 220 - 240 V	CS 85 SB 220 - 240 V	CS 85 SB 110 - 120 V
Izlaides numurs	4586 32 01 000001-999999	4526 90 01 000001-999999	4527 00 01 000001-999999
Nominālā atdotā jauda	2200 W	2200 W	2200 W
Tukšgaitas apgriezumu skaits	4500 min ⁻¹	4500 min ⁻¹	4500 min ⁻¹
Zāģa ripas ārējais diametrs x iekšējais diametrs	235 x 30 mm	235 x 30 mm	235 x 30 mm
Zāģa plātnes biezums	2,75 mm	2,75 mm	2,75 mm
Zāģa asmens biezums maksimālais	2,0 mm	2,0 mm	2,0 mm
Zāģa asmens zobu biezums minimālais	2,2 mm	2,2 mm	2,2 mm
Maksimālais griezumam dziļums leņķi 0° / 45° / 60°	85 / 64 / 46 mm	85 / 67 / - mm	85 / 67 / - mm
Svars atbilstoši EPTA -Procedure 01/2003	7,7 kg	6,6 kg	6,6 kg
Trokšņu informācija Vērtības, kas noteiktas saskaņā ar EN 62841. A novērtētās aparatūras skaņas līmenis ir: Trokšņa spiediena līmenis (Nedrošība K=3dB(A)) Trokšņa jaudas līmenis (Nedrošība K=3dB(A))	91,8 dB(A) 102,8 dB(A)	91,8 dB(A) 102,8 dB(A)	91,8 dB(A) 102,8 dB(A)
Nēsāt trokšņa slāpētāju!			
Vibrāciju informācija Svārstību kopējā vērtība (Trīs virzienu vektoru summtiek noteikta atbilstoši EN 62841. Koka zāģis svārstību emisijas vērtība a _w Nedrošība K=	2,7 m/s ² 1,5 m/s ²	2,7 m/s ² 1,5 m/s ²	2,7 m/s ² 1,5 m/s ²



UZMANĪBU!

Instrukcijā norādītā svārstību robežvērtība ir izmērīta mērījumu procesā, kas veikts atbilstoši standartam EN 62841, un to var izmantot elektroinstrumentu savstarpējai salīdzināšanai. Tā ir piemērota arī svārstību noslogojuma pagaidu izvērtēšanai.

Norādītā svārstību robežvērtība ir reprezentatīva elektroinstrumenta pamata pielietojuma jomām. Tomēr, ja elektroinstruments tiek pielietots citās jomās, papildus izmantojot neatbilstošus elektroinstrumentus vai pēc nepietiekamas tehniskās apkopes, tad svārstību robežvērtība var atšķirties. Tas var ievērojami palielināt svārstību noslogojumu visa darba laikā.

Precīzai svārstību noslogojuma noteikšanai, ir jāņem vērā arī laiks, kad ierīces ir izslēgtas vai arī ir ieslēgtas, tomēr faktiski netiek lietotas. Tas var ievērojami samazināt svārstību noslogojumu visa darba laikā.

Integrējiet papildus drošības pasākumus pret svārstību ietekmi lietotājam, piemēram: elektroinstrumentu un darba instrumentu tehniskā apkope, roku siltuma uzturēšana, darba procesu organizācija.


UZMANĪBU Izlasiet visus drošības norādījumus, instrukcijas, attēlus un datus, ko saņemat kopā ar ierīci.

Šeit sniegto drošības noteikumu un norādījumu neievērošana var izraisīt aizdegšanos un būt par cēloni elektriskajam triecienam vai nopietnam savainojumam.

Pēc izlasīšanas uzglabājiet šos noteikumus turpmākai izmantošanai.

DROŠĪBAS NOTEIKUMI RIPZĀĢIM

Zāģēšanas process

-  **BĪSTAMI! Neturiet rokas zāģa asmens tuvumā vai uz tā. Ar otru roku turiet instrumentu aiz papildroktura vai elektrodziņģa korpusa.** Turot ripzāģi ar abām rokām, rotjošais asmens tās nevar savainot.
- Neturiet rokas zem zāģijamā priekšmeta.** Asmens aizsargs nevar pasargāt jūsu rokas no savainojumiem, ja tās atrodas zem zāģijamā priekšmeta.
- Izvēlieties zāģēšanas dziļumu, kas atbilst zāģijamā priekšmeta biezumam.** Zāģēšanas dziļumam jābūt tik liels, lai zem zāģijamā priekšmeta redzamās asmens daļas augstums būtu mazāks par asmens zobu augstumu.
- Nekad neturiet zāģijamo priekšmetu, stingri spaspiepot rokā vai atbalstot ar kāju. Novietojiet zāģijamo priekšmetu uz stabila pamata.** Ir svarīgi, lai zāģijamais priekšmets būtu labi

nostiprināts, jo tas palīdz izvairīties no fermeņa saskaršanās ar zāģa asmeni, zāģa asmens iestrēgšanas zāģijumā, kā arī no kontroles zaudēšanas pār zāģēšanas procesu.

- Ja darbinstruments var skart slēptu elektropārvades līniju vai instrumenta elektrokabli, darba laikā turiet elektroinstrumentu aiz izolētajiem rokturiem, nepieskaroties metāla daļām.** Darbinstrumentam skarot spriegumnesošu elektrotīkla vadu, spriegums nonāk arī uz elektroinstrumenta metāla daļām un var būt par cēloni elektriskajam triecienam.
- Veicot zāģēšanu gareniskā virzienā, vienmēr izmantojiet paralēlo vadotni vai vadiet instrumentu gar taisnu malu.** Ģādi uzlabojas zāģējuma precizitāte un samazinās asmens iestrēgšanas iespēja zāģijumā.
- Vienmēr lietojiet pareiza izmēra zāģa asmeni, ar piemērotas formas centrālo atvērsumu (zvaigznes veida vai apaļu).** Zāģa asmei, kas neatbilst zāģa stiprinošo elementu formai, necentrējās uz darbvirsmas un var novest pie kontroles zaudēšanas pār zāģēšanas procesu.
- Nelietojiet bojātās vai neatbilstošās konstrukcijas asmens piespiedģjaplāksnes vai stiprinošās skrūves.** Asmens piespiedģjaplāksnes un stiprinošās skrūves ir izstrādātas īpaģji jģsu zģim, lai panģktu optimģlu jaudas atģdevi un augģstu darba droģību.

Atsitiena çļoõi un tã novçrðana:

- atsitiens ir iestrçguðã, iespiesta vai nepareizi orientçta zãia asmens pçkðõã reakcija, kuras rezultãtã zãiis var tikt nekontrolçjami mests augðuþ un pãrvietoties prom no zãijamã priekðmeta;

- ja zãia asmens pçkðõi iestrçgst vai tiek iespiests zãijumã, dzinçja spçks izraisa instrumenta pãrvietoðanas lietotãja virzienã;

- ja zãia asmens zãijumã tiek pagriezts vai nepareizi orientçts, zãia asmens aizmugurçjã malã izvieto tie zobi no zãierties aiz zãijamã priekðmeta virsmas, kã rezultãtã asmens var tikt izsviests no zãijuma, liekot zãiim pãrvietoties lietotãja virzienã.

Atsitiens ir zãia kiùðainas vai nepareizas lietoðanas sekas. No tã var izvairities, veicot zinãmus piesardzibas pasãkumus, kas aprakstìti turpmãkãjã izklãstã.

a) Stingri turiet zãii ar abãm rokãm, novietojot rokas tãdã stãvokli, lai varçtu pretoties reaktìvajam spçkam, kas rodas atsitiena brìdì. Vienmçr stãviet sãõus no zãia asmens, nepieãaujot, lai asmens plakne atrastos uz vienas taisnes ar kãdu no iermeõã daìiãm. Atsitiena brìdì zãiis var pãrvietoties atpakaìvirzienã, tomçr lietotãjs spçj veiksmìgi tikt galã ar reaktìvo spçku, veicot zinãmus piesardzibas pasãkumus.

b) Ja zãia asmens tiek iespiests zãijumã vai zãiçðana tiek pãrtraukta kãdã cita iemesla dçç, atlaiðiet instrumenta ieslçdzçju un mierīgi turiet zãii, lidz tas pilnīgi apstãjas. Nekad nemçñiniet izbemt zãia asmeni no zãijuma vai vilkt instrumentu atpakaìvirzienã laikã, kamçr asmens atrodas kustibã, jo tas var izsaukt atsitienu. Atrodiet asmens iespieðanas çļoni, un to novçrsiet, veicot atbilstoðus pasãkumus.

c) Ja vçlaties iedarbinãt zãii, kura asmens atrodas zãijumã, iecentrçjiet asmeni attiecibã pret zãijumu un pãrliecinieties, ka tã zobi nav ieçruðies zãijamãjã priekðmetã. Ja zãia asmens ir iespiests vai ieçries, izvelciet to no zãijuma, pretçjã gadījumã zãia iedarbinãðanas brìdì var notikt atsitiens.

d) Ja tiek zãiçtas liela izmçra plãksnes, atbalstiet tãs, ðãdi samazinot atsitiena risku, asmenim tìekot iespiestam zãijumã. Liela izmçra plãksnes zãiçðanas laikã var izliecties sava svãra iespaidã. Tãpç plãksnçm jãbût atbalstìtãm abã pusçs zãijumam, kã arī malas tuvumã.

e) Neizmantojiet neasus vai bojãtus zãia asmeõus. Zãia asmeõi ar neasiem vai nepareizi izliectiem zobiem veido ðauru zãijumã, kas rada pastiprinãtu berzi, var izsaukt zãia asmens iespieðanu zãijumã un izraisìt atsitienu.

f) Pirms zãiçðanas stingri pieskrùvçjiet stiprinõðã skrùves, ar kurãm tiek fikçsts zãiçðanas dziõums un leõõis. Ja zãiçðanas laikã patvaìīgi izmainãs zãia iestãdījumi, tas var izsaukt asmens iespieðanu zãijumã un izraisìt atsitienu.

g) Ievçrojiet ipãðu piesardzību, veicot zãiçðanu ar asmens "iegremdçðanu" skatienam slçptãs vietãs, piemçram, sienu tuvumã. Iegremdçtais asmens zãiçðanas laikã var iestrçgt slçptãjã objektã, izraisot atsitienu.

Apakñejã aizsargpãrsega darbiba

a) Ik reizi pirms zãia lietoðanas pãrbaudiet, vai apakçñjais asmens aizsargs netraucçti aizveras. Nelietojiet zãii, ja apakçñjã aizsarga pãrvietoðanãs ir traucçti un tas neaizveras pilnīgi un uzreiz. Nekãdã gadījumã nemçñiniet piesiet vai citãdì nostiprinãt aizsargu atvçrtã stãvokli. Ja zãiis nejaudã nokrìt uz grìdas, apakçñjais aizsargs var saliekties. Ar svãras palidzību atveriet aizsargu un pãrliecinieties, ka tas brìvi pãrvietojas, neskarot zãia asmeni vai citas daìas pie jebkura zãiçðanas leõõã un dziõuma.

b) Pãrbaudiet, vai funkcionç apakçñjã aizsarga atspere. Ja apakçñjais aizsargs un/vai tã atspere funkcionç ar traucçumiem, pirms instrumenta lietoðanas veiciet tã tehnisko apkalpoðanu. Aizsarga pãrvietoðanos var traucçt bojãtas daìas, gultõõs sacietçjusi smçrviela vai skaidu uzkrãðanãs.

c) Atveriet apakçñjo aizsargu ar roku vienīgi ipãðu darba operãciju laikã, piemçram, veicot zãiçðanu ar asmens "iegremdçðanu vai veidojot slìpos zãijumus". ðãdãdã gadījumã ar svãras palidzību atveriet aizsargu un tad atlaiðiet sviru, lidzko zãia asmens iegrimst zãijamãjã priekðmetã. Jebkuras citas zãiçðanas operãcijas laikã apakçñjam aizsargam jãatveras un jãaizveras automãtiski.

d) Nenovietojiet zãii uz darbõgaldã vai uz grìdas, ja apakçñjais aizsargs nenosedz zãia asmeni. Nenosedz asmens, kas pçç instrumenta izslçgðanas turpina griezties, pãrvieto zãii pretçjã zãiçðanas virziena, pãrzãiçjot visu, kas gadãs ceìã. Izslçdzot instrumentu, ðemiet vçrã zãia asmens izskrcijiena laiku.

CS 85 CBE: Distances kija funkcija

a) Izmantojiet uzstãdìtajai zãga ripai atbilstõõu distances kili. Distances kiliim jãbût biezãkam par zãga ripas pamata plãksnes biezumã, bet plãnãkam par zãga ripas zobu platumã.

b) Noregulçjiet distances kili, kã aprakstìts lietoðanas pamãcibã. Nepareizs biezumãs, pozicija un orientãcija var bût par iemeslu tam, ka distances kiliis nespçj efektìvi novçrst atsitienu.

c) Vienmçr izmantojiet distances kili, arī veicot „iegremdçto zãgçšanu“. Distances kiliis iegremdçðanas brìdì tiek spiests uz augðu, un pçc iegremdçðanas, bidoð ripzãgi uz priekðu, ar atsperei pats iebedãs izzãgçtajã spraugã.

d) Lai distances kiliis varētu veikt savu funkciju, tam jãatrodas izzãgçtajã spraugã. Veicot ãsus zãgçjumus, distances kiliis nespçj novçrst atsitienu.

e) Nelietojiet zãgi ar saliektu distances kili. Jau pie neliela traucçjuma aizsarga aizvçrõanãs ãtrums var samazinãties.

Citas drošības un darba instrukcijas

Nēsājiet ausu aizsargus. Trokšņa iedarbība var izraisīt dzirdes zudumu.

Jāizmanto aizsargapriekojums. Strādājot ar mašīnu, vienmēr jānēsā aizsargbrilles. Ieteicams nēsāt aizsargapģērbu, kā piemēram, aizsargmasku, aizsargcimdus, kurpes no stingra un neslidīga materiāla, ķiveri un ausu aizsargus.

Puteklji, kas rodas strādājot, bieži ir kaitīgi veselībai, un tiem nevajadzētu nokļūt ķermenī. Vajag izmantot putekļusūcēju un bez tam nēsāt masku, kas pasargā no putekļiem. Nosēdušos putekļus vajag aizvēkt, piem. nosūknēt.

Zāģu ripas, kas neatbilst šīnai lietošanas pamācībā minētajiem datiem, nedrīkst izmantot.

Lietojiet zāģa plātni, kas ir piemērota attiecīgā materiāla griešanai.

Iesaistāmā instrumenta pieļaujamajam apgriezienu skaitam jābūt vismaz tik augstam kā uz elektroinstrumenta norādītajam maksimālajam apgriezienu skaitam.

Drīkst izmantot tikai standartam EN 847-1 atbilstošus darbinstrumentus.

Nedrīkst lietot slipripas!

Rokas darbības laikā slēdzi nedrīkst fiksēt.

Lai novērstu zāģa ripas zobu pārkaršanu, izmantojiet piemērotu padeves ātrumu.

ELEKTRISKĀS BREMZES

CS 85 CBE:

Atlaižot ieslēgšanas slēdzi, elektriskās bremzes 3 sekunžu laikā apstādina zāģa ripu. Parasti asmens apstājas divu sekunžu laikā, tomēr šīs laika posms var būt ilgāks, ņemot vērā to laiku, kad jūs atbrīvojat sprūdu no bremzes iedarbinās. Var gadīties, ka bremzes neieslēdzas. Ja tā notiek, nepieciešams, lai zāģi pārbauda oficiālais Milwaukee apkalpojošais serviss.

Pirms zāģa izņemšanas no darba vietas, vienmēr pagaidiet, kamēr asmens ir pilnīgi apstājies.

TĪKLA PIESLĒGUMS

Pieslēgt tikai vienkāršu maiņstrāvas tīklam un tikai spriegumam, kas norādīts uz jaudas panela. Pieslēgums iespējams arī kontaktligzdām bez aizsargkontaktiem, jo runa ir par uzbūvi, kas atbilst II. aizsargklasei.

Kontaktligzdām, kas atrodas ārpus telpām jābūt aprīkotām ar automātiski drošinātājslēdzīem, kas nostrādā, ja strāvas plūsmā radušies (FI, RCD, PRCD) bojājumi. To pieprasa jūsu elektroiekārtas instalācijas noteikumi. Lūdzu, to ņemt vērā, izmantojot mūsu instrumentus.

Mašīnu pievienot kontaktligzdai tikai izslēgtā stāvoklī.

Pievienojuma kabeli vienmēr turēt atstatu no mašīnas darbības lauka. Kabelim vienmēr jāatrodas aiz mašīnas.

Pirms katras iekārtas izmantošanas reizes pārbaudīt vai strāvas kabeli, pagarinātāji un drošības siksnas nav bojātas vai nolietotās. Bojātās detaļas drīkst remontēt tikai profesionālis.

PALAIDES STRĀVAS IEROBEŽOJUMS

Elektroiekārtas ievades strāvas ierobežotājs ierobežo jaudu un atvieglo 16 A drošinātāja darbību.

NOTEIKUMIEM ATBILSTOŠS IZMANTOJUMS

Rokas ripzāģis ir izmantojams taisnu zāģējumu veikšanai kokā.

APKOPE

Pirms jebkādiem darbiem, kas attiecas uz mašīnas apkopi, mašīnu noteikti vajag atvienot no kontaktligzdas.

Pirms zāģa asmens pievienošanas vai noņemšanas noteikti atslēdziet instrumentu no strāvas padeves.

Iekārtu un aizsardzības aprīkojumu jātiru ar tīru un sausu lupatiņu. Atsevišķi tīrīšanas līdzekļi var sabojāt plastmasas un citas izolejošās detaļas.

Vajag vienmēr uzmanīt, lai būtu tīras dzesēšanas atveres.

Regulāri notīriet putekļus. Lai novērstu ugunsbīstamību, iztīriet zāģa iekšpusē sakrājušās zāģskaidas.

Vienmēr rūpējieties, lai iekārta būtu sausa un tīra, kā arī lai uz tās nebūtu iztečušās smērvielas paliekas.

Pārbaudiet, vai aizsargapriekojums darbojas pareizi.

Regulāra iekārtas apkope un tīrīšana nodrošina tās ilgmūžību un drošu ekspluatāciju.

Ja elektroinstrumenta savienojuma kabelis ir bojāts, tas jānomaina pret speciāli sagatavotu kabeli, ko var iegādāties klientu apkalpošanas centrā.

Izmantojiet tikai firmu Milwaukee piederumus un firmas Milwaukee rezerves daļas. Lieciet nomainīt detaļas, kuru nomaīņa nav aprakstīta, kādā no firmu Milwaukee klientu apkalpošanas servisiem. (Skat. brošūru "Garantija/klientu apkalpošanas serviss".)

Ja nepieciešams, klientu apkalpošanas serviss vai tieši pie firmas Techtronic Industries GmbH, Max-Eyth-Straße 10, 71364 Winnenden, Germany, var pieprasīt instrumenta numurs, kas norādīts uz jaudas panela.

ATBILSTĪBA CE NORMĀM

Mēs ar pilnu atbildību paziņojam, ka izstrādājums, kas raksturots sadaļā „Tehniskie dati”, atbilst visām attiecīgajām prasībām direktīvās

2011/65/ES (RoHS)

2006/42/EK

2014/30/ES

un ir piemēroti šādi saskaņotie standarti

EN 62841-1:2015

EN 62841-2-5:2014

EN 55014-1:2006 + A1:2009 + A2:2011

EN 55014-2:1997 + A1:2001 + A2:2008

EN 61000-3-2:2014

EN 61000-3-3:2013

EN 50581:2012



Winnenden, 2016-11-29

Alexander Krug / Managing Director

Pilnvarotais tehniskais dokumentācijas sastādītājs.

Techtronic Industries GmbH

Max-Eyth-Straße 10, 71364 Winnenden, Germany



SĪMBOLI



UZMANĪBU! BĪSTAMI!



Pirms sākt lietot instrumentu, lūdzu, izlasiet lietošanas pamācību.



Strādājot ar mašīnu, vienmēr jānēsā aizsargbrilles.



Nēsāt trokšņa slāpētāju!



Jānēsā piemērota maska, kas pasargā no putekļiem.



Jāvalkā aizsargcimdi!



Pirms jebkādiem darbiem, kas attiecas uz mašīnas apkopi, mašīnu noteikti vajag atvienot no kontaktlīdzdas.



Nepielietot spēku



Piederumi - standartapriekojumā neietvertās, bet ieteicamās papildus komplektācijas detaļas no piederumu programmas.



Elektroiekārtas nedrīkst izmest kopā ar sadzīves atkritumiem. Elektriskās un elektroniskās iekārtas ir jāsavāc atsevišķi un jānodod pārstrādes uzņēmumam, kas no tām atbrivosies dabai draudzīgā veidā. Meklējiet otrreizējās pārstrādes poligonus un savākšanas punktus vietējās pārvaldes iestādēs vai pie preces pārdevēja.



II aizsardzības klases elektroinstrumenti. Elektroinstrumenti, kuram aizsardzība pret elektrisko triecienu ir atkarīga ne tikai no pamata izolācijas, bet arī no tā, ka tiek piemēroti papildu aizsardzības pasākumi, piemēram, dubultā izolācija vai pastiprināta izolācija. Aizsarga pieslēgšanai instrumenti nav paredzēti.



CE marķējums



TR 066

UkrSEPRO atbilstības marķējums.



EurAsian atbilstības marķējums.



Lat

TECHINIAI DUOMENYS Rankiniu diskiniu pjūklu	CS 85 CBE 220 - 240 V	CS 85 SB 220 - 240 V	CS 85 SB 110 - 120 V
Produkto numeris	4586 32 01 000001-999999	4526 90 01 000001-999999	4527 00 01 000001-999999
Vardinė imamoji galia	2200 W	2200 W	2200 W
Sūkių skaičius laisva eiga	4500 min ⁻¹	4500 min ⁻¹	4500 min ⁻¹
Pjovimo disko \varnothing x gręžinio \varnothing	235 x 30 mm	235 x 30 mm	235 x 30 mm
Pjovimo disko storis	2,75 mm	2,75 mm	2,75 mm
Pjūklų disko korpuso storis maks.	2,0 mm	2,0 mm	2,0 mm
Pjūklų disko dantuko storis min.	2,2 mm	2,2 mm	2,2 mm
Maks. pjūvio gylis, esant 0° / 45° / 60°	85 / 64 / 46 mm	85 / 67 / - mm	85 / 67 / - mm
Prietaiso svoris įvertintas pagal EPTA 2003/01 tyrimų metodiką	7,7 kg	6,6 kg	6,6 kg
Informacija apie keliamą triukšmą Vertės matuotos pagal EN 62841. Įvertintas A įrenginio keliamo triukšmo lygis dažniausiai sudaro:			
Garso slėgio lygis (Paklaida K=3dB(A))	91,8 dB(A)	91,8 dB(A)	91,8 dB(A)
Garso galios lygis (Paklaida K=3dB(A))	102,8 dB(A)	102,8 dB(A)	102,8 dB(A)
Nešioti klausos apsauginės priemonės!			
Informacija apie vibraciją Bendroji svyravimų reikšmė (trijų krypčių vektorių suma), nustatyta remiantis EN 62841.			
Medienos pjovimas			
Vibravimų emisijos reikšmė $a_{h,w}$	2,7 m/s ²	2,7 m/s ²	2,7 m/s ²
Paklaida K=	1,5 m/s ²	1,5 m/s ²	1,5 m/s ²



DĖMESIO!

Instrukcijoje nurodyta svyravimų ribinė vertė yra išmatuota remiantis standartu EN 62841; ji gali būti naudojama keliems elektriniams instrumentams palyginti. Ji taikoma ir laikinai įvertinti svyravimų apkrovą.

Nurodyta svyravimų ribinė vertė yra taikoma pagrindinėse elektrinio instrumento naudojimo srityse. Svyravimų ribinė vertė gali skirtis naudojant elektrinį instrumentą kitose srityse, papildomai naudojant netinkamus elektrinius instrumentus arba juos nepakankamai techniškai prižiūrint. Dėl to viso darbo metu gali žymiai padidėti svyravimų apkrova.

Siekiant tiksliai nustatyti svyravimų apkrovą, būtina atsižvelgti ir į laikotarpį, kai įrenginys yra išjungtas arba įjungtas, tačiau faktiškai nenaudojamas. Dėl to viso darbo metu gali žymiai sumažėti svyravimų apkrova.

Siekiant apsaugoti vartotojus nuo svyravimo įtakos naudojamoms papildomoms saugos priemonėms, pavyzdžiui, elektrinių darbo instrumentų techninė priežiūra, rankų šilumos palaikymas, darbo procesų organizavimas.

⚠ DĖMESIO Perskaitykite visas saugos nuorodas, instrukcijas, iliustracijas ir duomenis, kuriuos gaunate su prietaisu. Jei nepaisysite žemiau pateiktų saugos nuorodų ir reikalavimų, gali trenkti elektros smūgis, kilti gaisras ir/arba galite sunkiai susižaloti arba sužaloti kitus asmenis.
Išsaugokite šias saugos nuorodas ir reikalavimus, kad ir ateityje galėtumėte jais pasinaudoti.

⚠ RANKINIŲ DISKINIŲ PJŪKLŲ NAUDOJIMO SAUGOS NURODYMAI

Pjovimo eiga

- ⚠ PAVOJUS: Nekiškite rankę prie pjūvio vietos ir prie pjūklų disko.** Antrąją ranką laikykite priekinėje rankenėlėje arba variklio korpusą. Jei abiem rankom laikysite pjūklą, pjūklų diskas jį negalės supešiti.
- Nekiškite rankę po apdirbamu ruožiniu.** Apsauginis gaubtas neapsaugos jūsų nuo ruožinio apačioje išlindusio pjūklų disko.
- Pjovimo gylį tinkamai nustatykite pagal ruožinio storą.** Ruožinio apačioje turi matytis diek tiek mąpauja, nei per visą pjūklų danties aukštą, išlindusio disko dalis.
- Pjanamo ruožinio niekada nelaikykite rankose ar pasidėję ant kojos. Padėkite ruožiną ant stabilaus**

pagrindo. Labai svarbu ruožiną tinkamai atvirtinti, kad išvengtumėte kūno kontakto su disku, neupstrigtų pjūklų diskas ar neparastumėte kontrolės.

e) Jei yra tikimybė, jog dirbant įrankis gali kliudyti paslėptą laidą, prietaisą laikykite tik už izoliuotų rankenų.

Dėl kontakto su laidininku, kuriuo teka el. srovė, prietaiso metalinėse dalyse gali atsirasti įtampa ir sukelti elektros smūgio pavojų.

f) Atlikdami išilginą pjūvą, visada naudokite lygiagrečią atramą arba kreipiančiąją linuotą. Tuomet įausite tiksliau ir sumažinsite galimybę pjūklui aštrigti.

g) Naudokite tik tinkamo dydžio diskus. Pjūklų disko skylė turi būti reikiamo dydžio ir formos (pvz., pvaigždės formos arba apskrita). Pjūklų diskai, kurie neatitinka pjūklų tvirtinimo detalio formos, sukasi ekscentriškai, todėl yra prarandama pjūvio kontrolė.

h) Niekada nenaudokite papeistų ar netinkamų pjūklų disko tarpinių poverblė ir varpų. Pjūklų disko tarpinės poverblės ir varpaitai buvo sukonstruoti specialiai Jūsų pjūklui, kad būtų garantuoti optimalūs rezultatai ir saugus darbas.

ATATRANKOS PRIEPASTYS IR BŪDAI JOS ĮDVENGTI:

- Atatranka yra staigi pjūklų reakcija, atsirandanti tuomet, kai pjūklų diskas upkliūva, āstringa ar yra blogai nukreipiamas ruođinyje, dėl kurios prietaisas gali nekontroliuojamai iđđokti iđ ruođinio;

- jei pjūklas yra upspaudpiamas pjūvio vietoje, upkliūva arba upsiđblokuoja, variklio jėga staiga sviedžia pjūklā atgal, link naudotojo;

- jei pjūklų diskas perkreipiamas ar neteisingai nukreipiamas pjūvio plyđyje, galinēs disko dalies dantys gali āsikabināti ā ruođinio pavirđi, todėl pjūklų diskas "iđlipa" iđ pjūvio plyđio ir pjūklas staiga atđoka link naudotojo.

Atatranka yra netinkamo prietaiso naudojimo arba klaidingo valdymo rezultatas. Atitinkamos priemonēs (pr. ėemiau) leidžia jos iđvengti.



a) Pjūklā visada tvirtai suspauskite abiem rankom ir rankas laikykite tokioje padėtyje, kad galėtumėte āveikti atatranks jėgas. Atsitraukite ā dalā nuo pjūklų disko, kad Jūs kūnas jokiu būdu nebūtų vienoje linijoje su pjūklų disku. Dėl atatranks pjūklas gali atđokti atgal, bet naudotojas turi galimybę suvaldyti atatranks jėgas, jei imsis atitinkamų priemonių.

b) Jei pjūklų diskas upstringa arba jei dėl kokios nors prieštasties pjovimo procesas yra nutraukiamas, iđjunkite jungiklā ir pjūklų netraukite iđ ruođinio tol, kol pjūklų diskas visiđkai nesustos. Niekada nebandykite pjūklų disko iđtraukti iđ ruođinio ar pjūklā traukti atgal, kol pjūklų diskas dar sukasis, nes tai gali sālygoti atatrankā. Suraskite pjūklų disko strigimo prieštastā ir imkitēs priemonių jai pađalinti.

c) Jei norite vėl ājungti ruođinyje paliktā pjūklā, centruokite pjūklų diskā pjūvio plyđyje ir patikrinkite, ar pjūklų dantys nėra āsikabinā ā ruođinā. Jei pjūklų diskas stringa, vėl ājungus pjūklā, jis gali iđđokti iđ ruođinio arba gali āvykti atatrankā.

d) Pjaudami dideles plokđtes, jas paremkite iđ apaėios. Taip sumapinsite pjūklų disko strigimo ir atatranks rizikā. Didelēs plokđtēs dėl savo svorio iđlinksta. Plokđtes reikia atremti abiejose pusēs, t.y., đalia pjūvio linijos ir đalia plokđtēs krađto.

e) Nenaudokite atđpusių ar pabeistų pjūklų diskų. Neađtrūs ar blogai sureguliuoti pjūklų dantys palieka siauresnā pjovimo takā, todėl atsiranda per didelē trintis, atatranka, stringa pjūklų diskas.

f) Prieđ pjaunant būtina tvirtai ir patikimai upverpti svirtes, kuriomis reguliuojamas pjovimo gydis ir pjūklų disko posvirio kampas. Jei pjaunant keieiasi pjūklų disko padėtis, pjūklų diskas gali āstrigti ir atsirasti atatranka.

g) Darydami āpovos sienose ar kituose nepermatomuose pavirđiuose, pvz., sienose, elkitēs ypāė atsargiai. Ąsigilinantis pjūklų diskas pjaunant gali upkliūti up paslėptį objektą ir sukelti atatrankā.

Apatinio apsauginio gaubto veikimas

a) Prieđ kiekvienā naudojimā patikrinkite, ar apatinis apsauginis gaubtas tinkamai upsidaro. Nenaudokite pjūklų, jei apatinis apsauginis gaubtas negali laisvai judėti ir tuojau savaime neuapsidaro. Niekuomet nebandykite upfiksuoti apatinio apsauginio gaubto atidarytoje padėtyje, kā nors ten āsprausdami ar jā priiđdami. Jei pjūklas netyėia nukristų ant kieto pagrindo, gali sulinkti apatinis apsauginis gaubtas. Naudodami atidarymo rankenėlā atidarykite jā ir āsitinkinkite, kad jis juda laisvai ir nelieėia nei pjūklų disko, nei kurios nors kitos dalies, pakreipiant pjūklų diskā āvairiais kampais ir nustatant āvairų pjovimo gylā.

b) Patikrinkite, ar tinkamai veikia apatinio apsauginio gaubto spyruoklė. Jei apatinis apsauginis gaubtas ir spyruoklė veikia netinkamai, prieđ naudojimā jiems reikia atlikti techninē profilaktikā. Dėl pabeistų dalių, lipnių nuosėdų arba susikaupusio droplio apatinis gaubtas gali sunkiau judėti.

c) Apatinā apsauginā gaubtā rankiniu būdu atidaryti galima tik atliekant specialius pjūvius, pvz., panardinant pjūklā ruođinio viduryje ar pjaunant pavertus pjūklų diskā kampu. Apatinā apsauginā gaubtā pakelkite rankenėlē, ir, kai tik pjūklų diskas sulās ā ruođinā, paleiskite apatinā apsauginā gaubtā. Atliekant kitus pjovimo darbus, apatinis apsauginis gaubtas turi atsidaryti ir upsidaryti savaime.

d) Prieđ padėdami pjūklā ant darbastalio ar ant grindų visada āsitinkinkite, kad apatinis apsauginis gaubtas updengė pjūklų diskā. Jei apsauginis gaubtas neuapsidaro, iđ inercijos besisukantis pjūklų diskas stumia pjūklā atgal ir pjauna viskā, kas pasitaiko jo kelyje. Atminkite, kad, atleidus jungiklā, pjūklų diskas visiđkai sustoja tik po kurio laiko.

CS 85 CBE: Kaip veikia skečiamasis pleištās

a) Įstatytam pjovimo diskui naudokite tinkamā skečiamajį pleištā. Plečiamasis pleištās turi būti storesnis nei pjovimo disko pagrindinē geležtē, taėiau plonesnis nei pjovimo disko danties plotis.

b) Suderinkite skečiamajį pleištā, kaip aprašyta naudojimo instrukcijoje. Dėl netinkamo storio, padėties ir išlygiavimo skečiamajam pleištui gali nepavykti tinkamai sulaikyti atatranks.

c) Visada naudokite skečiamajį pleištā, net ir pjaudami „įleidžiamuosius pjūvius“. Įleidžiant skečiamasis pleištās spaudžiamas į viršų ir įleidus stumiant pirmyn diskiniį pjūklā savaime spyruokliniu judesiu nusileidžia į pjovimo plyšį.

d) Kad skečiamasis pleištās galėtų veikti, jis turi būti pjovimo plyšyje. Atliekant trumpus pjūvius skečiamasis pleištās negali padėti išvengti atatranks.

e) Nenaudokite pjūklų esant sulinkusiam skečiamajam pleištui. Netgi nedidelē kliūtis gali trukdyti apsauginiam gaubtui upsidaryti savaime.

Kiti saugumo ir darbo nurodymai

Nešiokite klausos apsaugos priemonės. Dėl didelio triukšmo poveikio gali būti pažeidžiama klausa.

Dėvėkite apsaugines priemones. Dirbdami su mašina visada užsidėkite apsauginius akinius. Rekomenduotina dėvėti apsaugines priemones: apsaugos nuo dulkių respiratorius, apsaugines pirštines, kietus batus neslidžiais padais, šalną ir klausos apsaugos priemones.

Darbo metu kylančios dulksės dažnai kenkia sveikatai, todėl turėtų nepatekti į organizmą. Naudokite dulkių nusiurbimą, papildomai nešiokite tinkamą apsaugos nuo dulkių kaukę. Kruopščiai pašalinkite, pvz. nusiurbkite, nusėdusias dulkes.

Draudžiama naudoti pjovimo diskus, kurie neatitinka šioje naudojimo instrukcijoje nurodytų žyminių duomenų.

Pasirinkite pjaunamai medžiagai tinkamą pjovimo diską.

Panaudojamų dalių leistinas apsisukimų skaičius turi būti mažiausiai tokio dydžio, koks yra nurodytas didžiausias apsisukimų skaičius ant elektros prietaiso.

Leidžiama naudoti tik tokius įrankius, kurie atitinka normą EN 847-1.

Nedėkite šlifavimo diskų!

Valdant ranka, neužfiksuokite įjungiklio/išjungiklio.

Dėl suderinto tiekimo greičio išvengsite pjovimo disko dantukų perkaitinimo.

ELEKTRINIS STABDYS

CS 85 CBE:

Atleidus jungiklį elektrinis stabdis pjovimo diską sustabdo per 3 sekundes. Tačiau elektrinis stabdis gali veikti ir sulėtintai. Kartais elektrinis stabdis gali visai nesuveikti. Jei elektrinis stabdis dažnai neveikia, pjūklą reikia nugabenti į įgaliotą „Milwaukee“ aptarnavimo centrą.

Ištraukti pjūklą iš gaminamos detalės galima tik geležtei sustojus.

ELEKTROS TINKLO JUNGTIS

Jungti tik prie vienfazės kintamos elektros srovės ir tik į specifikacijų lentelėje nurodytos įtampos elektros tinklą. Konstrukcijos saugos klasė II, todėl galima jungti ir į lizdus be apsauginio kontakto.

Lauke esantys el. lizdai turi būti su gedimo srovės išjungikliais. Tai nurodyta Jūsų elektros įrenginio instaliacijos taisyklėse (FI, RCD, PRCD). Atsižvelkite į tai, naudodami prietaisą.

Kištuką į lizdą įstatykite, tik kai įrenginys išjungtas.

Maitinimo kabelis turi nebūti įrenginio poveikio srityje. Kabelį visada nuveskite iš galinės įrenginio pusės.

Prieš kiekvieną naudojimą būtina patikrinti, ar nepažeistas ir nenusidėvėjęs jungties kabelis, ilginamasis kabelis, saugos diržas ir kištukas. Pažeistas dalis gali remontuoti tik specialistas.

PALEIDIMO SROVĖS RIBOTUVAS

Elektroninis paleidimo srovės ribojimas sumažina galią, naudojamą jungiant elektros prietaisą, ir leidžia naudoti 16 A saugiklį.

NAUDOJIMAS PAGAL PASKIRTĮ

Rankinių diskinių pjūklų galima tiesiai pjauti medieną.

TECHNINIS APTARNAVIMAS

Prieš atlikdami bet kokius įrenginyje, ištraukite iš lizdo kištuką.

Prieš montuodami ar nuimdami pjūklą geležtei, įrankį nuo elektros maitinimo šaltinio būtina atjunkite.

Sausu skudurėliu nuvalykite prietaisą ir apsauginį įrenginį. Kai kurios valymo priemonės gali pažeisti plastmasę arba kitas izoliuotas detales.

Įrenginio vėdinimo angos visada turi būti švarios.

Būtina reguliariai nuvalyti dulkes. Dėl priešgaisrinės saugos šalininkite pjūklų viduje susikaupusias medžio drožles.

Laikykite prietaisą švarų ir sausą, nuvalykite ištekėjusį tepalą ir alyvą.

Patikrinkite apsauginio gaubto veikimą.

Reguliari techninė priežiūra ir nuolatinis valymas užtikrins ilgą eksploataavimo laiką ir saugų naudojimą.

Jei elektrinio įrankio prijungimo laidas pažeistas, jį reikia pakeisti specialiu prijungimo laidu, kurį galite užsisakyti klientų aptarnavimo skyriuje.

Naudokite tik „Milwaukee“ priedus ir „Milwaukee“ atsargines dalis. Dalis, kurių keitimas neaprašytas, leidžiama keisti tik „Milwaukee“ klientų aptarnavimo skyriams (žr. garantiją/klientų aptarnavimo skyrių adresus brošiūroje).

Jei reikia, nurodant įrenginio tipą bei specifikacijų lentelėje esantį numerį, iš klientų aptarnavimo skyriaus arba tiesiai iš Techtronic Industries GmbH, Max-Eyth-Straße 10, 71364 Winnenden, Germany, galima užsisakyti prietaiso surinkimo brėžinius.

CE ATITIKTIYS PAREIŠKIMAS

Priisiidami visą atsakomybę pareiškiamo, kad gaminys, aprašytas „Techniniuose duomenyse“, atitinka taikomus reikalavimus, išdėstytus direktyvoje 2011/65/ES (RoHS)

2006/42/EB

2014/30/ES

ir buvo taikyti šie darnieji standartai

EN 62841-1:2015

EN 62841-2-5:2014

EN 55014-1:2006 + A1:2009 + A2:2011

EN 55014-2:1997 + A1:2001 + A2:2008

EN 61000-3-2:2014

EN 61000-3-3:2013

EN 50581:2012



Winnenden, 2016-11-29

Alexander Krug / Managing Director
Įgaliotas parengti techninius dokumentus.

Techtronic Industries GmbH

Max-Eyth-Straße 10, 71364 Winnenden, Germany



SIMBOLIAI



DĖMESIO! ĮSPĖJIMAS! PAVOJUS!



Prieš pradėdami dirbti su prietaisu, atidžiai perskaitykite jo naudojimo instrukciją.



Dirbdami su įrenginiu visada nešiokite apsauginius akinius.



Nešioti klausos apsaugines priemones!



Dėvėti tinkamą apsauginę kaukę nuo dulkių.



Lietojiet aizsardzības cimdus!



Prieš atlikdami bet kokius įrenginyje, ištraukite iš lizdo kištuką.



Nenaudoti jėgos.



Priedas – neįeina į tiekimo komplektaciją, rekomenduojamas papildymas iš priedų asortimento.



Elektros prietaisų negalima išmesti kartu su buitinėmis atliekomis. Būtina rūšiuoti elektros ir elektroninius prietaisus ir atiduoti į atliekų perdirbimo centrą, kad jie būtų utilizuoti neteršiant aplinkos. Informacijos apie perdirbimo centrus ir atliekų surinkimo įstaigas teiraukitės vietos įstaigoje arba prekybininko.



II apsaugos klasės elektrinis įrankis. Šio elektrinio įrankio apsauga nuo elektros smūgio priklauso ne tik nuo pagrindinės izoliacijos, bet ir nuo to, kaip naudojamos papildomos apsauginės priemonės, tokios kaip dviguba arba pagerinta izoliacija. Nėra jokio prietaiso apsauginio laido pajungimui.



CE ženklas



„UkrSEPRO“ atitikties ženklas.



„EurAsian“ atitikties ženklas.



TEHNILISED ANDMED	CS 85 CBE	CS 85 SB	CS 85 SB
KäsiKreissaagi	220 - 240 V	220 - 240 V	110 - 120 V
Tootmisnumber	4586 32 01 000001-999999	4526 90 01 000001-999999	4527 00 01 000001-999999
Nimitarbimine	2200 W	2200 W	2200 W
Pöörlemiskiirus tühjooksul	4500 min ⁻¹	4500 min ⁻¹	4500 min ⁻¹
Saelehe ø x puuri ø	235 x 30 mm	235 x 30 mm	235 x 30 mm
Saelehe paksus	2,75 mm	2,75 mm	2,75 mm
Saelehe kere paksus max	2,0 mm	2,0 mm	2,0 mm
Saelehe hamba paksus min	2,2 mm	2,2 mm	2,2 mm
Max löikesügavus puhul 0° / 45° / 60°	85 / 64 / 46 mm	85 / 67 / - mm	85 / 67 / - mm
Kaal vastavalt EPTA-protseduurile 01/2003	7,7 kg	6,6 kg	6,6 kg
Müra andmed	Mööteväärtused on kindlaks tehtud vastavalt normile EN 62841. Seadme tüüpiline hinnanguline (müratase: Heli rõhutase (Määramatus K=3dB(A)) 91,8 dB(A) 91,8 dB(A) 91,8 dB(A) Helivõimsuse tase (Määramatus K=3dB(A)) 102,8 dB(A) 102,8 dB(A) 102,8 dB(A)		
Kandke kaitseks kõrvaklappe!			
Vibratsiooni andmed	Vibratsiooni koguväärtus (kolme suuna vektorsummamöödetud EN 62841 järgi).		
Puidu saagimine			
Vibratsiooni emissiooni väärtus a _{n,w}	2,7 m/s ²	2,7 m/s ²	2,7 m/s ²
Määramatus K=	1,5 m/s ²	1,5 m/s ²	1,5 m/s ²



TÄHELEPANU!

Antud juhendis toodud vonketase on möödetud EN 62841 standardile vastava mõotesüsteemiga ning seda võib kasutada erinevate elektriseadmete omavahelises võrdlemises. Antud näitaja sobib ka esmaseks vonkekoormuse hindamiseks.

Antud vonketase kehtib elektriseadme kasutamisel sihtotstarbelselt. Kui elektriseadet kasutatakse muudel otstarvetel, muude tööriistadega või seda ei hooldata piisavalt võib vonketase siintoodust erineda. Eeltoodu võib vonketaset märkimisväärselt tõsta terves töökeskkonnas.

Vonketaseme täpsaks hindamiseks tuleks arvestada ka aega, mil seade on välja lülitatud või on küll sisse lülitatud, kuid ei ole otseselt kasutuses. See võib märgatavalt vähendada kogu töökeskkonna vonketaset.

Rakendage spetsiaalseid ettevaatusabinõusid töötajate suhtes, kes puutuvad töö käigus palju kokku vibratsiooniga. Nendeks abinõudeks võivad olla, näiteks: elektri- ja tööseadmete korraline hooldus, käte soojendamine, töövoo parem organiseerimine.

TÄHELEPANU Lugege kõik seadmega kaasas olevad ohutusjuhised, juhendid, joonised ja andmed läbi.

Ohutusnõuete ja juhiste eiramise tagajärjeks võib olla elektrilöökk, tulekahju ja/või rasked vigastused.

Hoidke kõik ohutusnõuded ja juhised edasiseks kasutamiseks hoolikalt alles.

OHUTUSJUHISED KÄSIKETTASSAAGIDE KOHTA

Saagimismeetodid

- OHUD:** Hoidke käed löikepiirkonnast ja saekettast eemal. Hoidke teise käega lisakäepidet või mootorikorpust. Kui hoiate kettassaagi mõlema käega, ei jää käed saeketta ette.
- Ärge viige kätt tooriku alla.** Tooriku all ei saa kettakaitse Teid saeketta eest kaitsta.
- Kohandage löikesügavus tooriku paksusega.** Saeketas võib tooriku alt vähem kui ühe täishamba võrra välja ulatuda.
- Ärge kunagi hoidke saetavat toorikut käes või jalgade peal. Kinnitage toorik stabiilsele alusele.** Tooriku korralik kinnitamine on oluline, et ohustada võimalikult vähe keha ning piirata saeketta kinnikiildumise ja tööriista kontrolli alt väljumise oht miinimumini.

e) Kui esineb oht, et seade võib tabada varjatud elektrijuhtmeid või omaenda toitejuhet, tohib seadet hoida üksnes isoleeritud käepidemetest. Kontakt pingest all oleva juhtmega pingestab ka seadme metalldetailid ja põhjustab elektrilöögi.

f) Pikisaagimisel kasutage alati paralleeljuhikut või juhtlauda. See suurendab löike täpsust ja vähendab saeketta kinnikiildumise ohtu.

g) Kasutage alati saekettaid, mille siseava suurus ja kuju on õiged (romb või ümar). Saekettad, mis ei sobi sae völliiga, pöörlevad eksentriliselt ja põhjustavad tööriista väljumise kasutaja kontrolli alt.

h) Ärge kunagi kasutage kahjustatud või mittesobivaid saeketta alusseibe või polte. Saeketta alusseibid ja poldid on konstrueeritud spetsiaalselt Teie sae jaoks, tagamaks selle optimaalset jõudlust ja tööohutust.

Tagasilöögi põhjused ja vältimine:

- tagasilöök on sae ootamatu vastureaktsioon, mis tekib, kui saeketas on kinnikiildunud, kõverdunud või selle liikumine on takistatud ning mille tagajärjel tõuseb saag kontrollimatult töödeldavast detailist välja ja „hüppab“ sae kasutaja poole;

- kui sulguv lõikejalg saeketta kinni kiilub või selle liikumist takistab, aeglustub saeketta pöörlemine ja mootori vastumõju tulemusel liigub saag kiiresti kasutaja poole;

- kui saeketas lõikejäljes vändub või kõverdub, võivad saeketta tagumised hambad jääda pidu pealmisse kihti kinni, mille tagajärjel tuleb saeketas lõikejäljest välja ja „hüppab“ tagasi sae kasutaja poole.

Tagasilöök on tööriista väärkasutamise ja/või valede töövõtete tagajärg. Seda saab vältida, võttes tarvitusele sobivad ettevaatusabinõud.

a) Hoidke saagi tugevalt mõlema käega ja asetage käed sellisel, et suudaksite seista vastu tagasilöögiga kaasnevatele jõududele. Seiske nii, et Teie keha oleks saekettast paremal või vasakul, kuid mitte sellega ühel joonel. Tagasilöögi mõjul võib saag hüpata tagasi, kuid kasutajal on võimalik tagasilöögiga kaasnevaid jõude kontrollida, võttes tarvitusele sobivad ettevaatusabinõud.

b) Saeketta kinnikiildumisel või lõikamise katkemisel mingil teisel põhjusel vabastage lüliti ja hoidke saagi toorikus liikumatult, kuni saeketas täielikult seiskub. Ärge kunagi püüdke saagi toorikust eemaldada või tagasi tõmmata, kui saeketas pöörleb või kui võib toimuda tagasilöök. Selgitage välja saeketta kinnikiildumise põhjus ja võtke tarvitusele sobivad meetmed.

c) Kui soovite tooriku sees olevat saagi uuesti käivitada, sättige saag lõikejälje keskele ja kontrollige, et saehambad ei ole toorikusse haardunud. Kinnikiildunud saeketas võib liikuda üles või tekitada tagasilöögi, kui saag uuesti käivitatakse.

d) Selleks, et piirata saeketta kinnikiildumise ja tagasilöögi ohtu miinimumini, peab suured plaadid toestama. Suured plaadid kipuvad omaenda kaalu all painduma. Toestused tuleb paigutada plaadi alla mõlemale küljele, lõikejälje lähedale ja plaadi serva äärde.

e) Ärge kasutage nüri või kahjustatud saekettast. Teritamata või valesti paigaldatud saekettast tekib kitsas lõikejalg, mis põhjustab liigset hõrdumist, saeketta kinnikiildumist ja tagasilööke.

f) Enne lõike tegemist peavad lõikesügavuse ja -nurga reguleerimise lukustushoovad olema kindlalt kinnitatud.

Kui saeketta seadistused saagimise ajal muutuvad, võib see põhjustada kinnikiildumise ja tagasilöögi.

g) Olge eriti tähelepanelik, kui teete uputuslõikeid seintes või muudes varjatud piirkondades. Esileulatav saeketas võib varjatud objektide lõikamisel blokeeruda, mille tagajärjeks on tagasilöök.

Alumise kaitsekatte funktsioon

a) Iga kord enne kasutamist kontrollige, kas alumine kettakaitse sulgub korralikult. Ärge kasutage saagi, kui alumine kettakaitse ei liigu vabalt ega sulgu koheselt. Alumist kettakaitset ei tohi avatud asendis kinni kiiluda ega siduda. Kui saag kogemata maha kukub, võib alumine kettakaitse vänduda. Tõstke alumine kettakaitse tagasitõmmatavast käepidemest üles ning veenduge, et see liigub vabalt ja ei puuduta saekettast ega muid detaile mistahes lõikenurkade ja -sügavuste juures.

b) Kontrollige alumise kettakaitse vedru funktsioneerimist. Kui alumine kettakaitse ja vedru ei funktsioneeri korralikult, tuleb need enne kasutamist parandada lasta.

Kahjustatud osade, kleepuvate sadestuste või saepuru kuhjumise tõttu võib alumise kettakaitse töö aeglustuda.

c) Alumist kettakaitset tuleks käsitsi tagasi tõmmata ainult erilõigete "nagu uputuslõigete ja nurklõigete tegemiseks". Avage alumine kettakaitse tagasitõmmatava hoovaga ja vabastage see kohe, kui saeketas on toorikusse sisse tunginud. Kõikide teiste saagimistööde ajal peaks alumine kettakaitse toimima automaatselt.

d) Enne sae asetamist tööpingile või pörandale jälgige alati, et alumine kettakaitse saekettast katab. Kaitsmata, järelepöörlev saeketas põhjustab sae liikumise tagasi, lõigates kõike, mis teele jääb. Pöörake tähelepanu sae järelepöörlemise ajale.

CS 85 CBE: Juhtkiili otstarve

a) Kasutage paigaldatud saeketta jaoks sobivat juhtkiilu. Juhtkiil peab olema paksem kui saeketas, kuid õhem kui saeketta hambalaius.

b) Justeerige juhtkiil kasutusjuhendis toodud viisil. Vale paksume, asendi ja seadistuse tõttu ei pruugi juhtkiil tagasilööki tõhusalt ära hoida.

c) Kasutage alati juhtkiilu, ka „uputuslõigete“ puhul. Juhtkiil surutakse uputamisel üles ja see vetrub pärast saeketta uputamist sae ettenihutamisel lõikejälje automaatselt tagasi.

d) Et juhtkiil saaks toimida, peab ta asuma lõikejäljes. Lühikeste lõigete puhul ei suuda juhtkiil tagasilööki ära hoida.

e) Ärge kasutage saagi, mille juhtkiil on vändunud. Juba väike häire võib kettakaitse sulgumist aeglustada.

Edasised ohutus- ja tööjuhised

Kandke kaitseks kõrvaklappe. Müra toime võib põhjustada kuulmiskadu.

Kasutada kaitsevarustust. Masinaga töötamisel kanda alati kaitseprille. Kaitseriietusena soovitakse kasutada tolumaski kaitsekindaid, kinniseid ja libesemvastase tallaga jalanõusid, kiivrit ja kuulmisteede kaitset.

Töötamisel tekkiv tolm on sageli tervistkahjustav ning ei tohiks organismi sattuda. Kasutage tolmu äraimemist ning kandke täiendavalt sobivat tolmukaitsemaski. Kogunenud tolm eemaldage põhjalikult, nt imemisega.

Saelehti, mis ei vasta käesoleva kasutamisujuhendi karakteristiku-tele, ei tohi kasutada.

Lõigatava materjali jaoks valida välja sobiv saeleht.

Instrumendi lubatud pöörete arv peab olema vähemalt sama suur kui elektritööriista märgitud maksimaalne pöörete arv.

Kasutada tohib vaid tarvikuid, mis vastavad standardile EN 847-1. Lihvimiskettaid ei tohi kasutada!

Käsitsi juhtides käitamisel ärge kiiluge sisse-välja lülitit kinni.

Vältige sobitatud etteandekiuuruga saeketta hammaste ülekuumenemist.

ELEKTRILINE PIDUR

CS 85 CBE:

Lülitinupust lahtilaskmisel peatatakse saeketas umbes 3 sekundi jooksul elektrilise piduri abil. Üldiselt, saagiterra peatub kahe sekundi jooksul. Siiski võivad esineda viivitused päästiku lahti lasemise ja piduri tööle hakkamise vahel. Aeg-ajalt pidur võib lüüds mitte peatuda. Kui see ei peatu sageli, saagil on vajalik hooldus volitatud Milwaukee teeninduskeskuses.



Enne saagi eemaldamist toorikust, alati oota tera täieliku peatumiseni.

VÕRKU ÜHENDAMINE

Ühendage ainult ühefaasilise vahelduvvooluga ning ainult andmesildil toodud võrgupingega. Ühendada on võimalik ka kaitsekontaktita pistikupesadesse, kuna nende konstruktsioon vastab kaitseklassile II.

Välitingimustes asuvad pistikupesad peavad olema varustatud rikkevoolukaitselülititega (FI, RCD, PRCD). Seda nõutakse Teie elektriseadme installierimiseeskirjas. Palun pidage sellest meie seadme kasutamisel kinni.

Masin peab pistikupesassa ühendamisel olema alati väljalülitatud seisundis.

Hoidke ühendusjuhe alati masina tööpiirkonnast eemal. Vedage juhe alati masinast tahapoole.

Enne igat seadme kasutamiskorda kontrollida, kas toitekaablid, pikendajad ja turvavööd pole kahjustatud või kulunud. Kahjustatud detaile tohib remontida ainult selle ala professionaal.

KÄIVITUSVOOLU PIIRIK

Elektroniline käivitusvoolupiirik piirab elektriseadme sisselülitamise võimsuse ja võimaldab töötamise 16 A kaitsega.

KASUTAMINE VASTAVALT OTSTARBELE

Käsikreissaagi saab rakendada sirgjooneliste lõigete saagimiseks puuti.

HOOLDUS

Enne kõiki töid masina kallal tõmmake pistik pistikupesast välja.

Enne saeketta kinnitamist või eemaldamist veenduge, et sae toide on lahti ühendatud.

Puhastage seadet ja kaitseesaidist kuiva lapiga. Osad puhastusvahendid kahjustavad plastmassi või muid isoleeritud detaile.

Hoidke masina õhutuspilud alati puhtad.

Eemaldage regulaarselt tolm. Tuleohtu vältimiseks eemaldage sae sisemusse kogunenud saepuru.

Hoidke seade puhas ja kuiv ning eemaldage väljatunginud õli ja määre.

Kontrollige kaitsekatte talitlust.

Regulaarne hooldus ja puhastamine tagavad pika eluea ning ohutu käsitsemise.

Kui elektritööriista ühendusjuhe on kahjustatud, siis tuleb see spetsiaalselt ettevalmistatud ühendusjuhtmega asendada, mis on saadaval klienditeenindusorganisatsiooni kaudu.

Kasutage ainult Milwaukee tarkivuid ja Milwaukee tagavaraosi. Detailid, mille väljavahetamist pole kirjeldatud, laske välja vahetada Milwaukee klienditeeninduspunktis (vaadake brošüüri garantii / klienditeeninduste aadressid).

Vajaduse korral võite tellida seadme läbilõikejoonise, näidates ära masina tüübi ja andmesildil oleva numbri. Selleks pöörduge klienditeeninduspunkti või otse: Techtronic Industries GmbH, Max-Eyth-Straße 10, 71364 Winnenden, Germany.

EÜ VASTAVUSAVALDUS

Kinnitame oma ainuvastutuse, et „Tehniliste andmete“ all kirjeldatud toode vastab direktiivide kõigile asjakohastele sätetele 2011/65/EU (RoHS) 2006/42/EÜ 2014/30/EU ning täidetud on järgmiste ühtlustatud standardite nõuded.

EN 62841-1:2015
EN 62841-2-5:2014
EN 55014-1:2006 + A1:2009 + A2:2011
EN 55014-2:1997 + A1:2001 + A2:2008
EN 61000-3-2:2014
EN 61000-3-3:2013
EN 50581:2012



Winnenden, 2016-11-29

Alexander Krug / Managing Director
On volitatud koostama tehnilist dokumentatsiooni.

Techtronic Industries GmbH
Max-Eyth-Straße 10, 71364 Winnenden, Germany

SÜMBOLID



ETTEVAATUST! TÄHELEPANU! OHUD!



Palun lugege enne käiklaskmist kasutusjuhend hoolikalt läbi.



Masinaga töötades kandke alati kaitseprille.



Kandke kaitseks kõrvaklappe!



Kanda sobivat kaitsemaski.



Kanda kaitsekindaid!



Enne kõiki töid masina kallal tõmmake pistik pistikupesast välja.



Ärge kasutage jõudu.



Tarvikud - ei kuulu tarne komplekti, soovitatav täiendus on saadaval tarvikute programmis.



Elektriseadmeid ei tohi utiliseerida koos majapidamisprügiga. Elektrilised ja elektroonilised seadmed tuleb eraldi kokku koguda ning keskkonnasõbralikuks utiliseerimiseks vastavas käitlusettevõttes ära anda. Küsige kohalikest pädevatest ametitest või edasimüüjalt käitlusjaamade ja kogumispunktide kohta järele.



Kaitseklassi II elektritööriist. Elektritööriist, mille puhul ei sõltu kaitse mitte üksnes baasisolatsioonist, vaid ka täiendatavate kaitsemeetmete nagu topeltisolatsiooni või tugevatud isolatsiooni kohaldamisest. Mehhanism kaitsejuhi ühendamiseks puudub.



CE-märk



UKRSEPRO vastavusmärk.



Euraasia vastavusmärk.



ТЕХНИЧЕСКИЕ ДАННЫЕ	CS 85 CBE 220 - 240 V	CS 85 SB 220 - 240 V	CS 85 SB 110 - 120 V
Циркулярная пила			
Серийный номер изделия	4586 32 01 000001-999999	4526 90 01 000001-999999	4527 00 01 000001-999999
Номинальная потребляемая мощность	2200 W	2200 W	2200 W
Число оборотов без нагрузки	4500 min ⁻¹	4500 min ⁻¹	4500 min ⁻¹
Диаметр диска пилы x диаметр отверстия	235 x 30 mm	235 x 30 mm	235 x 30 mm
Толщина пильного диска	2,75 mm	2,75 mm	2,75 mm
Толщина диска пилы макс.	2,0 mm	2,0 mm	2,0 mm
Толщина зуба пилы мин.	2,2 mm	2,2 mm	2,2 mm
Макс. Глубина пиления при 0° / 45° / 60°	85 / 64 / 46 mm	85 / 67 / - mm	85 / 67 / - mm
Вес согласно процедуре EPTA 01/2003	7,7 kg	6,6 kg	6,6 kg
Информация по шумам			
Значения замерялись в соответствии со стандартом EN 62841. Уровень шума прибора, определенный по показателю A, обычно составляет:			
Уровень звукового давления (Небезопасность K=3dB(A))	91,8 dB(A)	91,8 dB(A)	91,8 dB(A)
Уровень звуковой мощности (Небезопасность K=3dB(A))	102,8 dB(A)	102,8 dB(A)	102,8 dB(A)
Пользуйтесь приспособлениями для защиты слуха.			
Информация по вибрации			
Общие значения вибрации (векторная сумма трех направлений) определены в соответствии с EN 62841.			
Пиление дерева			
Значение вибрационной эмиссии a _{n,w}	2,7 m/s ²	2,7 m/s ²	2,7 m/s ²
Небезопасность K=	1,5 m/s ²	1,5 m/s ²	1,5 m/s ²



ВНИМАНИЕ!

Указанный в настоящем руководстве уровень вибрации измерен в соответствии с технологией измерения, установленной стандартом EN 62841 и может использоваться для сравнения электроинструментов друг с другом. Он также подходит для предварительной оценки вибрационной нагрузки.

Указанный уровень вибрации представляет основные виды использования электроинструмента. Но если электроинструмент используется для других целей, используемый инструмент отклоняется от указанного или техническое обслуживание было недостаточным, то уровень вибрации может отклоняться от указанного. В этом случае вибрационная нагрузка в течение всего периода работы значительно увеличивается.

Для точной оценки вибрационной нагрузки необходимо также учитывать время, в течение которого прибор отключен или включен, но фактически не используется. В этом случае вибрационная нагрузка в течение всего периода работы может существенно уменьшиться.

Установите дополнительные меры безопасности для защиты пользователя от воздействия вибрации, например: техническое обслуживание электроинструмента и используемого инструмента, поддержание рук в теплом состоянии, организация рабочих процессов.

⚠ ВНИМАНИЕ Ознакомьтесь с правилами техники безопасности, техническими регламентами, изображениями и данными, прилагаемыми к устройству. Упущения, допущенные при не соблюдении указаний и инструкций по технике безопасности, могут стать причиной электрического поражения, пожара и тяжелых травм. **Сохраняйте эти инструкции и указания для будущего использования.**

⚠ УКАЗАНИЯ ПО ТЕХНИКЕ БЕЗОПАСНОСТИ ДЛЯ ЭЛЕКТРИЧЕСКИХ РУЧНЫХ ПИЛ

Технология распиливания

- a) **⚠ ОПАСНОСТЬ:** Держите Ваши руки в стороне от пропила и пильного полотна. Держите Вашей второй рукой пилу за дополнительную рукоятку или корпус мотора. Если Вы обеими руками держите дисковую пилу, то пильное полотно не может ранить Вам руки.
- b) **Не подхватывайте деталь.** Защитный кожух не может защитить под деталью от пильного полотна.

c) **Устанавливайте глубину реза в соответствии с толщиной детали.** Под деталью пильное полотно не должно высываться более чем на один зуб.

d) **Никогда не держите распиливаемую деталь в руке или над ногой. Деталь должна надежно лежать на прочной опоре.** Важно хорошо закрепить деталь, чтобы сократить до минимума опасность контакта с телом, заклинивания пильного полотна или потери контроля

e) **Держите электроинструмент только за изолированные поверхности рукояток, если Вы выполняете работы, при которых рабочий инструмент может попасть на скрытую электропроводку или на собственный шнур подключения питания.** Контакт с токоведущим проводом ставит под напряжение также металлические части электроинструмента и ведет к поражению электрическим током.

f) **Используйте всегда при продольном резании упор или прямую направляющую кромку.** Это улучшает точность реза и снижает возможность заклинивания пильного полотна.

г) Всегда применяйте пильные полотна с правильными размерами и соответствующим отверстием кожухом.

h) Никогда не применяйте поврежденные или неправильные подкладочные шайбы для пильных дисков или крепежные винты. Подкладочные шайбы для пильных дисков и крепежные винты специально сконструированы для Вашей пилы, для оптимальной производительности и эксплуатационной безопасности.

Причины и предотвращение обратного удара:

- обратный удар это неожиданная реакция вследствие цепляющегося, заклинивающегося или неправильно выверенного пильного диска, которая ведет к выходу неконтролируемой пилы из детали в направлении оператора.

- если пильный диск зацепится или заклинить в замыкающемся пропилах, то сила мотора выбивает прибор назад в направлении оператора.

- если пильное полотно будет перекошено или неправильно выверено в пропилах, то зубья задней кромки пилы могут врезаться в поверхность детали, что ведет к выходу пильного полотна из пропила и резкому выбросу пилы в направлении оператора.

Обратный удар является следствием неправильного или ошибочного использования пилы. Он может быть предотвращен соответствующими мерами предосторожности, описанными ниже.

а) Держите пилу крепко обеими руками и расположите при этом руки так, чтобы Вы могли бы противостоять силам обратного удара. Стойте всегда в стороне от оси пильного диска, не ведите никогда пильный диск по оси Вашего тела. При обратном ударе пила может выскочить назад, однако, оператор может противостоять силам обратного удара, если были приняты соответствующие меры.

б) При заклинивании пильного полотна или, если резание будет прервано по другой причине, отпустите выключатель и держите пилу спокойно в детали до полной остановки пильного полотна. Никогда не пытайтесь вынуть пильное полотно из детали, вывести его назад пока оно находится во вращении или если может возникнуть обратный удар. Найдите причину заклинивания пильного диска и устраните ее соответствующими мерами.

с) Если Вы хотите опять включить застрявшую в детали пилу, то сначала отцентрируйте пильный диск в пропилах и проверьте свободу зубьев полотна. Заклиненное пильное полотно может выйти из детали или вызвать обратный удар при повторном включении пилы.

д) Большие плиты должны лежать на опорах для уменьшения риска обратного удара при заклинивании пильного диска. Большие плиты могут прогибаться под собственным весом. Плиты должны лежать на опорах с обеих сторон, как вблизи пропила, так и с края.

е) Не пользуйтесь тупыми или поврежденными пильными дисками. Пильные полотна с тупыми или неправильно выверенными зубьями ведут в результате очень узкого пропила к повышенному трению, заклиниванию пильного полотна и обратному удару.

ф) Перед распиливанием затяните крепко установочное устройство глубины реза и угла пропила. Если при распиливании настройка изменится, то пильное полотно может заклинить и возникнуть обратный удар.

г) Будьте особенно осторожны при выполнении пропила «погружением» в скрытом диапазоне, например в готовой стене. Погружающееся пильное полотно может при пилении заблокироваться в скрытом объекте и вызвать обратный удар.

Функция нижнего защитного кожуха

а) Перед каждым включением проверяйте безупречное замыкание нижнего защитного кожуха. Не пользуйтесь пилой, если движение нижнего защитного кожуха ограничено и он не сразу закрывается. Никогда не заклинивайте и не завязывайте нижний защитный кожух в открытом положении. Если пила случайно упадет на пол, то нижний защитный кожух может быть погнут. Откройте защитный кожух рычагом оттягивания и определите наличие свободы движения и отсутствие соприкосновения с пильным полотном или другими частями при всех возможных углах пропила и глубины резания.

б) Проверьте функцию пружины для нижнего защитного кожуха. При неправильной работе кожуха и пружины сдайте электроинструмент на техническое обслуживание до начала работы. Поврежденные части, склеивающиеся отложения или скопления стружки являются причиной замедленного срабатывания нижнего защитного кожуха.

с) Открывайте нижний защитный кожух вручную только при выполнении особых пропилов, например, пиление с погружением и распиловке под углом. Откройте защитный кожух оттягивающим рычагом и отпустите рычаг сразу как только пильное полотно войдет в деталь. При всех других работах нижний защитный кожух должен работать автоматически.

д) Не кладите пилу на верстак или на пол, не закрыв предварительно пильное полотно защитным колапком. Незащищенное пильное полотно на выбеге двигает пилу против направления реза и распиливает все, что стоит на пути. Учитывайте при этом продолжительность выбега пилы.

CS 85 CBE: Функция направляющего клина

а) Применяйте направляющий клин, отвечающий используемому пильному полотну. Направляющий клин должен быть шире чем толщина основы пильного полотна, но тоньше, чем ширина зубьев пильного полотна.

б) Установите направляющий клин согласно описанию в руководстве по эксплуатации. Неправильная толщина, позиция и выверка могут быть причиной неэффективного предотвращения обратного удара направляющим клином.

с) Всегда используйте направляющий клин, в том числе для "погружных пропилов". Направляющий клин отжимается вверх при погружении диска в материал и автоматически возвращается в пропил при перемещении пилы вперед.



д) Направляющий клин действует только если он находится в пропиле. В коротких резах направляющий клин не может предотвратить обратный удар.

е) Не работайте с пилой с согнутым направляющим клином. Уже незначительная помеха может вызвать замедление закрытия защитного колпака.

Дополнительные указания по безопасности и работе

Используйте наушники! Воздействие шума может привести к потере слуха.

Пользоваться средствами защиты. Работать с инструментом всегда в защитных очках. Рекомендуется спецодежда: пылезащитная маска, защитные перчатки, прочная и нескользящая обувь, каска и наушники.

Пыль, образующаяся при работе с данным инструментом, может быть вредна для здоровья и попасть на тело. Пользуйтесь системой пылеудаления и надевайте подходящую защитную маску. Тщательно убирайте скапливающуюся пыль (напр. пылесосом).

Не применяйте диски, несоответствующих параметрам, приведенным в настоящей инструкции по эксплуатации.

Выберите пригодное для разрезаемого материала пыльное полотно.

Допустимое число оборотов используемых принадлежностей должно быть как минимум таким же, как и максимальное число оборотов, указанное на электроинструменте.

Используйте только тот инструмент, который соответствует требованиям EN 847-1.

Не использовать шлифовальные круги!

Не фиксируйте выключатель в положении "Он" (Вкл.) когда работаете держа пилу в руках.

Посредством адаптации скорости подачи избегайте перегрева зубов пыльного полотна.

ЭЛЕКТРИЧЕСКИЙ ТОРМОЗ

CS 85 SBE:

При отпускании кнопки включения электрический тормоз останавливает пыльное полотно в течение прибл. 3 секунд. Тем не менее, электрический тормоз может действовать с задержкой. Бывают случаи, когда электрический тормоз не действует. Если электрический тормоз не действует слишком часто, пилу следует отнести в авторизованный сервисный центр компании Milwaukee.

Снимайте пилу с обрабатываемого изделия только после полной остановки пыльного полотна.

ПОДКЛЮЧЕНИЕ К ЭЛЕКТРОСЕТИ

Подсоединять только к однофазной сети переменного тока с напряжением, соответствующим указанному на инструменте. Электроинструмент имеет второй класс защиты, что позволяет подключать его к розеткам электропитания без заземляющего вывода.

Электроприборы, используемые во многих различных местах, в том числе на открытом воздухе, должны подключаться через устройство, предотвращающее резкое повышение напряжения (FI, RCD, PRCD).

Вставляйте вилку в розетку только при выключенном инструменте.

Держите силовой провод вне рабочей зоны инструмента. Всегда прокладывайте кабель за спиной.

Перед каждым использованием проверить инструмент, кабель подключения и кабель удлинения, ремень безопасности и вилку на наличие повреждений и износа. Ремонт поврежденных деталей может выполнять только специалист сервисного центра

ЭЛЕКТРОНИКА

Электронный ограничитель пускового тока служит для ограничения мощности при включении электроинструмента и делает возможной его эксплуатацию с предохранителем 16 А.

ИСПОЛЬЗОВАНИЕ

Эта электронная циркулярная пила может очень точно пилить дерево.

ОБСЛУЖИВАНИЕ

Перед выполнением каких-либо работ по обслуживанию инструмента всегда вынимайте вилку из розетки.

Отключите инструмент от питающей сети перед установкой или снятием режущего полотна.

Очищать прибор и защитное устройство с помощью сухой салфетки. Некоторые чистящие средства могут повредить пластмассу или другие изолированные части.

Всегда держите охлаждающие отверстия чистыми.

Регулярно удаляйте пыль. Во избежание возгорания удаляйте скопившиеся внутри станка опилки.

Содержите рукоятки инструмента в чистоте и в сухом виде, а также не допускайте их загрязнения маслом или смазкой.

Проверить функционирование защитных кожухов.

Регулярное техобслуживание и очистка обеспечат продолжительный срок службы и безопасную эксплуатацию.

В случае повреждения сетевого кабеля электрического инструмента необходимо заменить его в авторизованном сервисном центре.

Пользуйтесь аксессуарами и запасными частями Milwaukee. В случае возникновения необходимости в замене, которая не была описана, обращайтесь в один из сервисных центров по обслуживанию электроинструментов Milwaukee (см. список сервисных организаций).

При необходимости может быть заказан чертеж инструмента с трехмерным изображением деталей. Пожалуйста, укажите номер и тип инструмента и закажите чертеж у Ваших местных агентов или непосредственно у Techtronic Industries GmbH, Max-Eyth-Straße 10, 71364 Winnenden, Germany.



РУС

ДЕКЛАРАЦИЯ О СООТВЕТСТВИИ СТАНДАРТАМ ЕС

Мы несем исключительную ответственность за то, что изделие, описанное в разделе «Техническая информация» соответствует всем применимым положениям директив

2011/65/EU (RoHS)

2006/42/EC

2014/30/EU

а также следующим согласованным стандартам

EN 62841-1:2015

EN 62841-2-5:2014

EN 55014-1:2006 + A1:2009 + A2:2011

EN 55014-2:1997 + A1:2001 + A2:2008

EN 61000-3-2:2014

EN 61000-3-3:2013

EN 50581:2012



Winnenden, 2016-11-29

Alexander Krug / Managing Director

Уполномочен на составление технической документации.

Technetric Industries GmbH

Max-Eyth-Straße 10, 71364 Winnenden, Germany

СИМВОЛЫ



ВНИМАНИЕ! ПРЕДУПРЕЖДЕНИЕ! ОПАСНОСТЬ!



Пожалуйста, внимательно прочтите инструкцию по использованию перед началом любых операций с инструментом.



При работе с инструментом всегда надевайте защитные очки.



Пользуйтесь приспособлениями для защиты слуха.



Надевайте противопылевой респиратор.



Надевать защитные перчатки!



Перед выполнением каких-либо работ по обслуживанию инструмента всегда вынимайте вилку из розетки.



Не применяйте силу



Принадлежности - в стандартную комплектацию не входит, поставляется в качестве дополнительной принадлежности.



Электрические устройства нельзя утилизировать вместе с бытовым мусором. Электрические и электронные устройства следует собирать отдельно и сдавать в специализированную утилизирующую компанию для утилизации в соответствии с нормами охраны окружающей среды. Сведения о центрах вторичной переработки и пунктах сбора можно получить в местных органах власти или у вашего специализированного дилера.



Электроинструмент с классом защиты II. Электроинструмент, в котором защита от электрического удара зависит не только от основной изоляции, но и от того, что принимаются дополнительные защитные меры, такие как двойная изоляция или усиленная изоляция. Нет устройства для подключения защитного провода.



Знак CE



Знак UkrSEPRO Соответствия



Знак Евразийского Соответствия

Транспортировка:

Категорически не допускается падение и любые механические воздействия на упаковку при транспортировке.

При разгрузке/погрузке не допускается использование любого вида техники, работающей по принципу зажима упаковки.

Хранение:

Необходимо хранить в сухом месте.

Необходимо хранить вдали от источников повышенных температур и воздействия солнечных лучей.

При хранении необходимо избегать резкого перепада температур.

Хранение без упаковки не допускается.

Срок службы изделия:

Срок службы изделия составляет 5 лет.

Не рекомендуется к эксплуатации по истечении 5 лет хранения с даты изготовления без предварительной проверки.

Дата изготовления (код даты)

отштампован на поверхности корпуса изделия.

Пример:

A2015, где 2015 - год изготовления

A - месяц изготовления

Определить месяц изготовления можно согласно приведенной ниже таблице.

A - Январь	G - Июль
B - Февраль	H - Август
C - Март	J - Сентябрь
D - Апрель	K - Октябрь
E - Май	L - Ноябрь
F - Июнь	M - Декабрь

Тектроник Индастриз ГмбХ
Германия, 71364, Винненден,
ул. Макс-Ай-Штрассе, 10
Сделано в КНР



ТЕХНИЧЕСКИ ДАННИ Ръчен циркуляр	CS 85 CBE 220 - 240 V	CS 85 SB 220 - 240 V	CS 85 SB 110 - 120 V
Производствен номер	4586 32 01 000001-999999	4526 90 01 000001-999999	4527 00 01 000001-999999
Номинална консумирана мощност	2200 W	2200 W	2200 W
Обороти на празен ход	4500 min ⁻¹	4500 min ⁻¹	4500 min ⁻¹
Ø на режещия диск x Ø на отвора	235 x 30 mm	235 x 30 mm	235 x 30 mm
Дебелина на режещия диск	2,75 mm	2,75 mm	2,75 mm
Дебелина на тялото на циркулярния диск макс.	2,0 mm	2,0 mm	2,0 mm
Дебелина на зъбите на циркулярния диск мин.	2,2 mm	2,2 mm	2,2 mm
Максимална Дълбочина на рязане при 0° / 45° / 60°	85 / 64 / 46 mm	85 / 67 / - mm	85 / 67 / - mm
Тегло съгласно процедурата EPTA 01/2003	7,7 kg	6,6 kg	6,6 kg

Информация за шума

Измерените стойности са получени съобразно EN 62841. Оцененото с А ниво на шума на уреда е съответно:

Равнище на звуковото налягане (Несигурност K=3dB(A))

91,8 dB(A)

91,8 dB(A)

91,8 dB(A)

Равнище на мощността на звука (Несигурност K=3dB(A))

102,8 dB(A)

102,8 dB(A)

102,8 dB(A)

Да се носи предпазно средство за слуха!

Информация за вибрациите

Общите стойности на вибрациите (векторна сума на три посоки) са определени съответствие с EN 62841.

Рязане на дърво

Стойност на емисиите на вибрациите $a_{h,w}$

2,7 m/s²

2,7 m/s²

2,7 m/s²

Несигурност K=

1,5 m/s²

1,5 m/s²

1,5 m/s²

ВНИМАНИЕ!

Посоченото в тези инструкции ниво на вибрациите е измерено в съответствие със стандартизиран в EN 62841 измервателен метод и може да се използва за сравнение на електрически инструменти помежду им. Подходящ е и за временна оценка на вибрационното натоварване.

Посоченото ниво на вибрациите представя основните приложения на електрическия инструмент. Ако обаче електрическият инструмент се използва с друго предназначение, с различни сменяеми инструменти или при недостатъчна техническа поддръжка, нивото на вибрациите може да е различно. Това чувствително може да увеличи вибрационното натоварване по време на целия работен цикъл.

За точната оценка на вибрационното натоварване трябва да се вземат предвид и периодите от време, в които уредът е изключен или работи, но в действителност не се използва. Това чувствително може да намали вибрационното натоварване по време на целия работен цикъл.

Определете допълнителни мерки по техника на безопасност в защита на обслужвания работник от въздействието на вибрациите като например: техническа поддръжка на електрическия инструмент и сменяемите инструменти, поддържане на ръцете топли, организация на работния цикъл.

⚠ ВНИМАНИЕ Прочетете всички указания за безопасност, инструкции, изображенията и техническите данни, които получавате с уреда. Пропуски при спазването на указанията и на инструкциите за безопасност могат да доведат до токов удар, пожар и/или тежки наранявания. Запазете всички указания и инструкции за безопасност за бъдещето.

⚠ ИНСТРУКЦИИ ЗА БЕЗОПАСНОСТ ЗА РЪЧНИ ЦИРКУЛЯРИ

Процес на рязане

⚠ ОПАСНОСТ: Дръжте ръцете си на разстояние от зоната на рязане и от циркулярния диск. С втората си ръка дръжте спомогателната ръкохватка или корпуса на електродвигателя. Когато държите циркуляра с двете си ръце, няма опасност да ги нараните с режещия диск.

б) Не пхайте ръцете си под обработвания детайл.

Предпазният кожух не може да Ви защити в зоната под обработвания детайл.

с) Винаги настройвайте дълбочината на рязане съобразно дебелината на стената на обработвания детайл. От обратната страна на детайла дискът трябва да се подава на разстояние, по-малко от една височина на зъба.

д) Никога не задържайте обработвания детайл с ръка или на коляното си. Застопорявайте го към стабилна основа. За да ограничите опасността от нараняване, закланване на циркулярния диск или загуба на контрол на електроинструмента, е изключително важно детайлт да бъде застопорен правилно.

е) Дръжте уреда за изолираните ръкохватки, когато извършвате работи, при които режещият инструмент може да засегне скрити електроинсталационни кабели или собствения си кабел. При влизане в съприкосновение с проводник под напрежение, то се предава на всички метални части на електроинструмента, което може да доведе до токов удар.

ф) При надлъжно разрязване винаги използвайте направляваща опора или прав водещ ръб. Така точността на рязане ще се подобри, а опасността от закланване на циркулярния диск ще се намали.

г) **Винаги използвайте циркулярни дискове с подходящ размер и форма на присъединителния отвор (звездообразен или кръгъл).** Циркулярни дискове, които не пасват точно на стъпалото на вала, имат биене и могат да предизвикат загуба на контрол над електроинструмента.

h) **Никога не използвайте повредени или неподходящи подложни шайби, респ. винтове при затворяване на циркулярните дискове.** Подложните шайби и винтове са конструирани специално за Вашия циркуляр и осигуряват максимални безопасност и производителност.

Причини за възникване на откат и начини на предотвратяването му:

- откатът е внезапна и неочаквана реакция на циркулярния диск в резултат на заклиняването му или обръщането му в неправилна посока, в следствие на която неконтролируемият циркуляр може да излезе от междината на рязане и да се отклони към оператора;

- когато режещият диск се заклини в затварящата се междина на рязане, в резултат на блокирането на въртенето му електроинструментът внезапно се измества назад по посока на оператора;

- ако режещият диск бъде завъртян или наклонен в среза, зъбите от задната му страна се връзват в повърхността на обработвания детайл, в резултат на което режещият диск излиза от междината и циркулярът отскача назад по посока на оператора;

Откатът е резултат от неправилното използване и/или боравене с електроинструмента. Чрез взимането на подходящи предпазни мерки, както е описано по-долу, той може да бъде предотвратен.

а) Дръжте електроинструмента здраво с двете си ръце и заемайте положение, при което ръцете Ви са насочени да противодействат на евентуално възникнал откат. Тялото Ви трябва да е разположено странично на равнината на въртене на диска, в никакъв случай фронтално срещу него. При възникване на откат циркулярът може да отскочи назад, но, ако са били взети подходящи предварителни мерки, операторът може да овладее положението.

б) Ако режещият диск се заклини или разрязването бъде прекъснато по някаква друга причина, отпуснете пусковия прекъсвач и задръжте циркуляра неподвижно в обработвания детайл, докато въртенето на диска спре напълно. Никога не се опитвайте да извадите електроинструмента от разрязваната междина, докато режещият диск се върти или съществува опасност от възникване на откат. Намерете причината за заклиняването на диска и я отстранете.

с) Когато включвате повторно циркуляра, докато режещият диск е в разрязваната междина, го центрирайте в нея и предварително се уверете, че зъбите не допират до детайла. Ако режещият диск се заклини, при повторното включване на електроинструмента той може да излезе от разрязваната междина или да предизвика откат.

д) За да ограничите опасността от възникване на откат, подпирайте големите плоскости по подходящ начин. При разрязване големите плоскости имат стремеж да се огънат под действие на собствената си сила на тежестта. Те трябва да бъдат подпирани от двете страни на среза, в близост до него и в близост до отдалечения им край.

е) Не използвайте затпени или повредени циркулярни дискове. Когато дисковете са затпени или обърнати в неправилната посока, разрязваната междина е тясна, поради което силно се увеличават триенето, както и опасността от заклиняване и откат.

ф) Преди да започнете разрязването, се уверете, че механизмите за регулиране на дълбочината и наклона на разрязване са затегнати здраво. Ако по време на рязане под действие на възникващите сили настройките се променят, това може да доведе до заклиняване и откат на електроинструмента.

г) Когато връзвате диска в стена или други повърхности, под които могат да се крият опасности, бъдете изключително предпазливи. Режещият диск може да влезе в съприкосновение със скрити под повърхността предмети, да блокира и да предизвика откат.

Функция на долния предпазен капак

а) Винаги преди започване на работа проверявайте дали долният предпазен кожух се затвря правилно. Не използвайте циркуляра, ако долният предпазен кожух не се движи свободно и не покрива веднага режещия диск. Никога не задръжжайте отворен или не препятствайте по какъвто и да било начин затварянето на долния предпазен кожух. Ако циркулярът бъде изтърван по невнимание, долният предпазен кожух може да се изкриви. Отворете го с ръкохватката и се уверете, че може да се движи свободно и независимо от настройката на наклона и дълбочината на рязане не допира до циркулярния диск или други подвижни детайли.

б) Проверявайте дали пружините на долния предпазен кожух функционират правилно. Ако долният предпазен кожух и/или пружината му не работят правилно, преди да бъде използван, електроинструментът трябва да бъде ремонтиран. В резултат на повреждане на детайли, отлагане на лепливи вещества или натрупване на стърготини долният предпазен кожух може да започне да се движи забавено.

с) Отваряйте долния предпазен кожух само при изпълняване на специални срезове, напр. разрязване с пробиване или рязане в близост до ъгли. Отворете долния предпазен кожух с помощта на ръкохватката и я отпуснете веднага след като режещият диск пробие детайла. При всички други случаи долният предпазен кожух трябва да работи автоматично.

д) Не оставяйте циркуляра на работния плот или на земята, без долният предпазен кожух да е покрил режещия диск. Незащитен циркулярен диск, който се върти, придвижва циркуляра в обратна посока и разрязва намиращите се на пътя му предмети. Затова се съобразявайте с необходимото за спирането на въртенето по инерция време.



БЪЛ

CS 85 CBE: Функция на водещия нож

а) Използвайте подходящ за режещия диск водещ нож. Водещият нож трябва да е по-дебел от тялото на диска, но по-тънък от широчината на режещите му зъби.

б) Настройте водещия нож по начина, описан в ръководството за експлоатация. Неправилни разстояние, позиция или подравняване могат да направят водещия нож неефективен в основната му функция – да предотвратява възникването на откат.

в) Винаги използвайте водещия нож, дори при "потъващ срез". При "поталяне" водещият нож се отблъсква нагоре и след "поталянето" самостоятелно се връща в разреза при придвижването на циркуляра напред.

г) За да може водещият нож да действа, той трябва да се намира в разрязваната междина. Водещият нож е неефективен в предотвратяването на откат при къси срезове.

е) Не използвайте циркуляра согнат водещ нож. Дори и малки отклонения могат да забавят силно затварянето на предпазния кожух.

Допълнителни указания за работа и безопасност

Носете средство за защита на слуха. Шумът може да доведе до загуба на слуха.

Да се използват предпазни средства. При работа с машината винаги носете предпазни очила. Препоръчват се защитно облекло и прахозащитна маска, защитни ръкавици, здрави и нехлъзгащи се обувки, каска и предпазни средства за слуха.

При работа на открито или когато в машината могат да попаднат влага или прах, се препоръчва уреда да се свързва чрез защитен прекъсвач за утечен ток с максимално 30 mA ток на задействане.

Режещи дискове, които не отговарят на параметрите в настоящето упътване за експлоатация, не бива да се използват. Изберете режещ диск, подходящ за материала, който ще се реже.

Допустимата честота на въртене на използвания се инструмент трябва да бъде поне толкова висока, колкото и посочената на уреда честота на въртене.

Използвайте само инструменти, които отговарят на EN 847-1. Моля не използвайте шлифовъчни дискове!

Не запъвайте пусковия бутон при работа на ръчен контрол.

Посредством подходяща скорост на подаване избягвайте прегряването на зъбите на циркуляра.

ЕЛЕКТРИЧЕСКА СПИРАЧКА

CS 85 CBE:

При освобождаване превключвателя електрическата спирачка спира режещия диск в рамките на около 3 секунди. Електрическата спирачка може да действа и със забавяне. Понякога електрическата спирачка не действа. Ако се случва често, електрическата спирачка да не действа, машината за рязане трябва да бъде занесена за проверка в оторизиран сервиз на Milwaukee.

Машината за рязане се вади от обработвания детайл едва след спиране на режещата лента.

ЗАЩИТА НА ДВИГАТЕЛЯ В ЗАВИСИМОСТ ОТ НАТОВАРВАНЕТО

Да се свързва само към еднофазен променлив ток и само към мрежово напрежение, посочено върху заводската табелка. Възможно е и свързване към контакт, който не е от тип "шuko", понеже конструкцията е от защитен клас II.

Контактите във външните участъци трябва да бъдат оборудвани със защитни прекъсвачи за утечен ток (FI, RCD, PRCD). Това изисква предписанието за инсталиране за електрическата инсталация. Моля спазвайте това при използване на Вашия уред.

Свързвайте машината към контакта само в изключено положение.

Свързващият кабел винаги да се държи извън работния обсер на машината. Кабелът да се отвежда от машината винаги назад.

Преди всяка употреба проверявайте уреда, хранящия кабел, удължителния кабел, обезопасителния колан и щепсела за повреда и износване. Повредени части да бъдат ремонтирани само от специалист.

ОГРАНИЧАВАНЕ НА ПУСКОВИЯ ТОК

Електронният ограничител на тока при стартиране ограничава мощността на електроинструмента и предоставя възможност за употреба с 16-A-предпазител.

ИЗПОЛЗВАНЕ ПО ПРЕДНАЗНАЧЕНИЕ

Ръчният циркулярен трион може да се използва за рязане по права линия в дърво.



БЪЛ

ПОДДРЪЖКА

Преди каквито и да е работи по машината извадете щепсела от контакта.

Уверете се, че инструментът е с прекъснато електрическо захранване, преди да поставяте или сваляте режещия диск.

Почиствайте уреда и предпазното съоръжение със суха кърпа. Някои почистващи препарати могат да повредат пластмасата или други изолирани части.

Вентилационните шлицы на машината да се поддържат винаги чисти.

Почиствайте редовно праха. Почиствайте стърготините, които се събират във вътрешността на циркуляра, за да не допуснете опасност от пожар.

Дръжте уреда чист и сух, както и следете за изтичане на масло и грес.

Проверете функционалността на предпазните капаци.

Редовната поддръжка и редовното почистване осигуряват по-дълъг живот и по-сигурна експлоатация.

Ако е повреден съединителният проводник на електроинструмента, той трябва да се замени със специален предварително подготвен съединителен проводник, който може да се закупи чрез организацията за клиентско обслужване.

Да се използват само аксесоари на Milwaukee и резервни части на Milwaukee. Елементи, чията подмяна не е описана, да се дадат за подмяна в сервис на Milwaukee (вижте брошурата "Гаранция и адреси на сервиси).

При необходимост можете да поискате за уреда от Вашия сервис или директно от Techtronic Industries GmbH, Max-Eyth-Straße 10, 71364 Winnenden, Germany, чертеж за в случай на експлозия, като посочите типа на машината и номер върху заводската табелка.

СЕ - ДЕКЛАРАЦИЯ ЗА СЪОТВЕТСТВИЕ

Ние декларираме, изцяло на наша отговорност, че продуктът, описан в „Технически данни“, съответства на всички необходими изисквания на директивите

2011/65/EC (RoHS)

2006/42/EO

2014/30/EC

и че са използвани следните хармонизирани стандарти

EN 62841-1:2015

EN 62841-2-5:2014

EN 55014-1:2006 + A1:2009 + A2:2011

EN 55014-2:1997 + A1:2001 + A2:2008

EN 61000-3-2:2014

EN 61000-3-3:2013

EN 50581:2012



Winnenden, 2016-11-29

Alexander Krug / Managing Director

Упълномощен за съставяне на техническата документация

Techtronic Industries GmbH

Max-Eyth-Straße 10, 71364 Winnenden, Germany

СИМВОЛИ



ВНИМАНИЕ! ПРЕДУПРЕЖДЕНИЕ! ОПАСНОСТ



Преди пускане на уреда в действие моля прочетете внимателно инструкцията за използване.



При работа с машината винаги носете предпазни очила.



Да се носи предпазно средство за слуха!



Да се носи подходяща прахозащитна маска.



Да се носят предпазни ръкавици!



Преди каквито и да е работи по машината извадете щепсела от контакта.



Не използвайте сила.



Аксесоари - Не се съдържат в обема на доставката, препоръчано допълнение от програмата за аксесоари.



Електрическите уреди не трябва да се изхвърлят заедно с битовите отпадъци. Електрическото и електронното оборудване трябва да се събират отделно и да се предават на службите за рециклиране на отпадъците според изискванията за опазване на околната среда. Информирайте се при местните служби или при местните специализирани търговци относно местата за събиране и центровете за рециклиране на отпадъци.



Електроинструмент от защитен клас II. Електроинструмент, при който защитата от електрически удар зависи не само от основната изолация, а и от обстоятелството, че се използват допълнителни защитни мерки като двойна изолация или усилена изолация. Няма приспособление за присъединяване на защитен проводник.



CE-знак



UKRSEPRO знак за съответствие.



EurAsian знак за съответствие.



БЪЛ

DATE TEHNICE ferăstrău circular electronic	CS 85 CBE 220 - 240 V	CS 85 SB 220 - 240 V	CS 85 SB 110 - 120 V
Număr producție	4586 32 01 000001-999999	4526 90 01 000001-999999	4527 00 01 000001-999999
Putere nominală de ieșire	2200 W	2200 W	2200 W
Viteza de mers în gol	4500 min ⁻¹	4500 min ⁻¹	4500 min ⁻¹
Diametru lamă x diametru orificiu	235 x 30 mm	235 x 30 mm	235 x 30 mm
Grosimea pânzei de ferăstrău	2,75 mm	2,75 mm	2,75 mm
Grosimea pânzei ferăstrăului max.	2,0 mm	2,0 mm	2,0 mm
Grosimea dinților de la pânda ferăstrăului min.	2,2 mm	2,2 mm	2,2 mm
Adâncime max de tăiere la 0° / 45° / 60°	85 / 64 / 46 mm	85 / 67 / - mm	85 / 67 / - mm
Greutatea conform „EPTA procedură 01/2003”	7,7 kg	6,6 kg	6,6 kg
Informație privind zgomotul			
Valori măsurate determinate conform EN 62841. Nivelul de zgomot evaluat cu A al aparatului este tipic de:			
Nivelul presiunii sonore (Nesiguranță K=3dB(A))	91,8 dB(A)	91,8 dB(A)	91,8 dB(A)
Nivelul sunetului (Nesiguranță K=3dB(A))	102,8 dB(A)	102,8 dB(A)	102,8 dB(A)
Purtați căști de protecție			
Informații privind vibrațiile			
Valorile totale de oscilație (suma vectorială pe trei direcții determinate conform normei EN 62841.			
Tăiere de lemn			
Valoarea emisiei de oscilații a _{h,w}	2,7 m/s ²	2,7 m/s ²	2,7 m/s ²
Nesiguranță K=	1,5 m/s ²	1,5 m/s ²	1,5 m/s ²



AVERTISMENT!

Gradul de oscilație indicat în prezentele instrucțiuni a fost măsurat în conformitate cu o procedură de măsurare normată prin norma EN 62841 și poate fi folosit pentru a compara uneltele electrice între ele. El se pretează și pentru o evaluare provizorie a solicitării la oscilații.

Gradul de oscilație indicat reprezintă aplicațiile principale ale uneltelor electrice. În cazul în care însă uneltele electrice au fost folosite pentru alte aplicații, ori au fost folosite uneltele de muncă diferite ori acestea nu au fost supuse unei suficiente inspecții de întreținere, gradul de oscilație poate fi diferit.

Acest fapt poate duce la o creștere netă a solicitărilor la oscilații dealungul întregii perioade de lucru. În scopul unei evaluări exacte a solicitării la oscilații, urmează să fie luate în considerație și perioadele de timp în care aparatul a fost oprit ori funcționează dar, în realitate, el nu este folosit în mod practic. Acest fapt poate duce la o reducere netă a solicitărilor la oscilații dealungul întregii perioade de lucru.

Stabiliți măsuri de siguranță suplimentare în scopul protecției utilizatorului de efectele oscilațiilor, de exemplu: inspecție de întreținere a uneltelor electrice și a celor de muncă, păstrarea caldă a mâinilor, organizarea proceselor de muncă.

AVERTISMENT Citiți toate instrucțiunile de securitate, recomandările, reprezentările grafice și datele pe care le primiți livrate împreună cu aparatul. Nerespectarea indicațiilor de avertizare și a instrucțiunilor poate provoca electrocutare, incendii și/sau răni grave.

Păstrați toate indicațiile de avertizare și instrucțiunile în vederea utilizărilor viitoare.

INSTRUCȚIUNI DE SIGURANȚĂ PENTRU FERĂSTRAIE CIRCULARE MANUALE

Procedura de tăiere

a) PERICOL: Țineți mâinile departe de zona de tăiere și de pânda de ferăstrău. Cea de-a doua mână țineți-o pe mânerul suplimentar sau pe carcasa motorului. Dacă țineți ferăstrăul circular cu ambele mâini, pânda de ferăstrău nu le poate răni.

b) Nu introduceți mâna sub piesa de lucru. Apărătoarea nu vă poate proteja sub piesa de lucru.

c) Adaptați adâncimea de tăiere la grosimea piesei de lucru. Sub piesa de lucru ar trebui să se vadă mai puțin de înălțimea întregă a unui dinte.

d) Nu țineți niciodată în mână sau pe picior piesa de lucru. Asigurați piesa de lucru pe o platformă stabilă. Este important ca piesa de lucru să fie bine fixată pentru a reduce la minimum pericolul de contact corporal, blocare a pânzei de ferăstrău sau de pierdere a controlului.

e) Apucați scula electrică numai de mânerul izolat atunci când executați lucrări la care dispozitivul de lucru poate nimeri conductori electrici ascunși sau propriul cablu de alimentare. Contactul cu un conductor sub tensiune pune sub tensiune și componentele metalice ale sculei electrice și duce la electrocutare.

f) La tăierea longitudinală folosiți întotdeauna un opritor sau un limitator paralel pentru margini. Acesta sporește precizia de tăiere și diminuează posibilitatea blocării pânzei de ferăstrău.

g) Folosiți întotdeauna pânze de ferăstrău de mărime corespunzătoare și cu orificiu de prindere adecvat (de ex în formă de stea sau rotund). Pânzele de ferăstrău care nu se potrivesc elementelor de montaj ale ferăstrăului, se vor roti excentric și vor duce la pierderea controlului.

h) Nu folosiți niciodată șaibe suport sau șuruburi deteriorate sau greșite pentru pânzele de ferăstrău. Șaibe suport și șuruburile pentru pânzele de ferăstrău au fost special construite pentru ferăstrăul dv., în vederea atingerii unor performanțe și a unei siguranțe optime în exploatare.

Cauzele și evitarea unui recul:

- reculul este o reacție bruscă provocată de o pânză de ferăstrău înțepenită, blocată sau aliniată greșit, care face ca un ferăstrău necontrolat să se ridice și să iasă afară din piesa de lucru deplasându-se în direcția operatorului;

-- dacă pânza de ferăstrău se agață sau se înțepeneste în fâgașul de tăiere, ea se blochează iar puterea motorului aruncă mașina înapoi, în direcția operatorului;

- dacă pânza de ferăstrău se răsucește sau se aliniază greșit în tăietură, dinții muchiei posterioare a pânzei de ferăstrău se pot agața în suprafața piesei de lucru, ceea ce face ca pânza de ferăstrău să iasă afară din fâgașul de tăiere iar ferăstrăul să sară înapoi, în direcția operatorului.

Reculul este consecința utilizării greșite sau defectuoase a ferăstrăului. El poate fi împiedicat prin măsuri de prevedere adecvate, conform celor descrise în cele ce urmează.

a) Apucați întotdeauna strâns ferăstrăul cu ambele mâini și aduceți-vă brațele într-o poziție, în care să reziste forțelor de recul. Stați întotdeauna lateral față de pânza de ferăstrău, nu aduceți niciodată pânza de ferăstrău pe aceeași linie cu corpul dv. În caz de recul ferăstrăul circular poate sări înapoi, însă operatorul are posibilitatea de a stăpâni forțele de recul dacă au fost adoptate măsuri adecvate.

b) Dacă pânza de ferăstrău se înțepeneste sau dacă tăierea este întreruptă dintr-un anumit motiv, eliberați întrerupătorul pornit-oprit și lăsați ferăstrăul nemișcat în materialul de prelucrat, până când pânza de ferăstrău se oprește complet. Nu încercați niciodată să îndepărtați ferăstrăul din material sau să-l trageți înapoi, atât timp cât pânza de ferăstrău se mai mișcă sau cât mai există încă riscul producerii de recul. Găsiți cauza înțepenirii pânzei de ferăstrău și înlăturați-o prin măsuri adecvate.

c) Atunci când dorți să reporniți ferăstrăul rămas în piesa de lucru, centrați pânza de ferăstrău în fâgașul de tăiere și verificați dacă dinții acesteia nu sunt agațați în piesa de lucru. Dacă pânza de ferăstrău este înțepenită, ea poate ieși afară din piesa de lucru sau provoca un recul la repornirea ferăstrăului.

d) Sprijiniți plăcile mari pentru a diminua riscul unui recul provocat de o pânză de ferăstrău înțepenită. Plăcile mari se pot îndoi sub propria lor greutate. Plăcile trebuie sprijinite pe ambele laturi, atât în apropierea fâgașului de tăiere cât și la margine.

e) Nu folosiți pânze de ferăstrău tocite sau deteriorate. Pânzele de ferăstrău cu dinții tociti sau aliniați greșit produc, din cauza fâgașului de tăiere prea îngust, o frecare crescută, înțepenirea pânzei de ferăstrău și reculul.

f) Înainte de tăiere fixați prin strângere dispozitivele de reglare a adâncimii și unghiului de tăiere. Dacă în timpul tăierii reglajele se modifică, pânza de ferăstrău se poate înțepeni și provoca apariția reculului.

g) Fiți foarte precauți atunci când executați o tăiere cu penetrare directă în material într—un sector ascuns, de ex. într-un perete. Pânza de ferăstrău care pătrunde în perete se poate bloca în obiecte ascunse și provoca reculul.

Funcția capacului de protecție inferior

a) Înainte de fiecare întrebuițare, verificați dacă apărătoarea inferioară nu se poate mișca liber și dacă nu se închide instantaneu. Nu fixați și nu legați niciodată apărătoarea inferioară în poziție deschisă. Dacă ferăstrăul cade accidental pe jos, apărătoarea inferioară se poate îndoi. Deschideți apărătoarea inferioară cu maneta de retragere și asigurați-vă că se poate mișca liber și că în toate unghiurile și adâncimile de tăiere nu atinge nici pânza de ferăstrău și nici celelalte componente.

b) Verificați funcționarea arcului apărătoarei inferioare. Înainte de întrebuițare întrețineți mașina în caz că apărătoarea inferioară și arcul nu lucrează impecabil. Componentele deteriorate, depunerile vâscoase sau aglomerările de așchii duc la acțiunea lentă a apărătoarei inferioare.

c) Deschideți manual apărătoarea inferioară numai în cazul operațiilor speciale de tăiere ca „tăieri cu penetrare directă în material și tăieri unghiulare“. Deschideți apărătoarea inferioară cu maneta de retragere și eliberați-o, de îndată ce pânza de ferăstrău a pătruns în piesa de lucru. La toate celelalte lucrări de tăiere apărătoarea inferioară trebuie să funcționeze automat.

d) Nu puneți ferăstrăul pe bancul de lucru sau pe podea, fără ca apărătoarea inferioară să acopere pânza de ferăstrău. O pânză de ferăstrău neprotejată, care se mai învâрте din inerție, mișcă ferăstrăul în sens contrar direcției de tăiere și taie tot ce îi stă în cale. Respectați timpul de oprire al ferăstrăului.

CS 85 CBE: Funcția lamei de ghidare

a) Folosiți o lamă de ghidare adecvată pânzei de ferăstrău întrebuițate. Lama de ghidare trebuie să fie mai groasă decât corpul pânzei de ferăstrău fără dinți, dar mai subțire decât lățimea dintelui de ferăstrău.

b) Ajustați lama de ghidare conform celor descrise în instrucțiunile de folosire. O grosime, poziție și aliniere greșită pot fi motivul pentru care lama de ghidare nu împiedică eficient un recul.

c) Utilizați întotdeauna lama de ghidare, chiar și la „tăieri îngropate“. Lama de ghidare este apăsată în sus la penetrare și se arcuiește de la sine în fanta tăiată la avansul ferăstrăului circular.

d) Pentru ca lama de ghidare să aibă efect, ea trebuie să se afle în fâgașul de tăiere. La tăierile scurte lama de ghidare este ineficientă în împiedicarea reculului.

e) Nu folosiți ferăstrăul cu lama de ghidare îndoită. Un deranjament cât de mic poate încetini închiderea apărătoarei.



Instrucțiuni suplimentare de siguranță și de lucru

Purtați aparatoare de urechi. Expunerea la zgomot poate duce la pierderea auzului.

Folosiți echipament de protecție. Purtați întotdeauna ochelari de protecție când lucrați cu mașina. Se recomandă utilizarea hainelor de protecție ca de ex. Măști contra prafului, mănuși de protecție, încălțăminte stabilă nealunecoasă, cască și apărătoare de urechi.

Praful care apare când se lucrează cu această sculă poate fi dăunător sănătății și prin urmare nu trebuie să atingă corpul. Utilizați un sistem de absorbție a prafului și purtați o mască de protecție împotriva prafului. Îndepărtați cu grijă praful depozitat, de ex. cu un aspirator.

Nu utilizați lamele care nu corespund datelor oferite în prezentele Instrucțiuni de utilizare.

Folosiți pânza de ferăstrău potrivită pentru materialul care urmează a fi tăiat.

Numărul de rotații admis pentru elementele de montat în aparat, trebuie să fie la fel de mare ca numărul de rotații înscris pe acesta.

Pot fi utilizate numai scule care corespund EN 847-1.

Montarea unor discuri abrazive este interzisă!

Nu fixați comutatorul pornire / oprire în poziția "pornit" când se utilizează ferăstrăul de mână.

Prin utilizarea unei viteze de avans adecvate evitați supraîncălzirea dinților pânzei de ferăstrău.

FRĂNA ELECTRICĂ

CS 85 CBE:

Dacă dați drumul la butonul comutator pânza de ferăstrău se oprește în circa 3 secunde ca urmare a acțiunii frânei electrice. Dar frâna electrică poate avea și un efect întârziat. În mod ocazional, frâna electrică poate să nu aibă efect. Dacă se întâmplă în mod frecvent ca frâna electrică să nu acționeze, ferăstrăul trebuie dus la un service Milwaukee autorizat.

Ferăstrăul se scoate din piesă de-abia după ce pânza de ferăstrău s-a oprit complet.

ALIMENTARE DE LA REȚEA

Conectați numai la priza de curent alternativ monofazat și numai la tensiunea specificată pe plăcuța indicatoare. Se permite conectarea și la prize fără împământare dacă modelul se conformează clasei II de securitate.

Aparatele utilizate în multe locații diferite inclusiv în aer liber trebuie conectate printr-un disjunctur (FI, RCD, PRCD) care previne comutarea.

Conectați la rețea numai când mașina este oprită.

Păstrați cablul de alimentare la o distanță de arie de lucru a mașinii. Întotdeauna țineți cablul în spatele dvs.

Înainte de fiecare folosire controlați aparatul, cablul de alimentare, prelungitorul, centura de siguranță și ștecherul să nu prezinte defecte sau semne de îmbătrânire. Încredințați repararea componentelor defecte numai unor specialiști.

LIMITATOR CURENT DE PORNIRE

Sistemul de limitare electronică a tensiunii de pornire limitează puterea generată la pornirea sculei electrice și permite funcționarea ei cu o siguranță de 16A.

CONDIȚII DE UTILIZARE SPECIFICATE

Acest ferăstrău circular electronic poate tăia lungimi și unghiuri în lemn.

INTREȚINERE

Întotdeauna scoateți steccarul din priza înainte de a efectua intervenții la mașină.

Asigurați-vă că deconectați unealta de la sursa de alimentare înainte de atașarea sau înlăturarea lamei ferăstrăului.

Curățați aparatul și dispozitivul de protecție cu o lavetă uscată. Unii agenți de curățat deteriorează materialul plastic și alte componente izolate.

Fantele de aerisire ale mașinii trebuie să fie menținute libere tot timpul

Îndepărtați regulat praful. Pentru evitarea pericolului de incendiu, îndepărtați rumegușul acumulat în interiorul ferăstrăului.

Păstrați aparatul curat, uscat și ștergeți-l de uleiul și vaselina care s-au scurs.

Verificați funcționarea carcaselor de protecție.

Întreținerea și curățarea efectuate în mod regulat, asigură o durată de exploatare lungă și o manipulare în condiții de siguranță.

În cazul în care cablul de conectare al sculei electrice este deteriorat, acesta se înlocuiește cu un cablu special pregătit care se poate obține prin centrele de service.

Utilizați numai accesorii și piese de schimb Milwaukee. Dacă unele din componente care nu au fost descrise trebuie înlocuite, vă rugăm contactați unul din agenții de service Milwaukee (vezi lista noastră pentru service / garanți

Dacă este necesară, se poate comanda o imagine descompusă a sculei. Vă rugăm menționați numărul art. Precum și tipul mașinii tipărit pe etichetă și comandați desenul la agenții de service locali sau direct la Techtronic Industries GmbH, Max-Eyth-Straße 10, 71364 Winnenden, Germany.

DECLARAȚIE DE CONFORMITATE

Declarăm pe propria răspundere că produsul descris în capitolul „Date tehnice” îndeplinește toate cerințele relevante ale directivelor

2011/65/UE (RoHS)

2006/42/CE

2014/30/UE

și au fost utilizate următoarele standarde armonizate

EN 62841-1:2015

EN 62841-2-5:2014

EN 55014-1:2006 + A1:2009 + A2:2011

EN 55014-2:1997 + A1:2001 + A2:2008

EN 61000-3-2:2014

EN 61000-3-3:2013

EN 50581:2012



Winnenden, 2016-11-29

Alexander Krug / Managing Director

Împuternicit să elaboreze documentația tehnică.

Techtronic Industries GmbH

Max-Eyth-Straße 10, 71364 Winnenden, Germany

SIMBOLURI



PERICOL! AVERTIZARE! ATENȚIE!



Va rugăm citiți cu atenție instrucțiunile înainte de pornirea mașinii



Purtați întotdeauna ochelari de protecție când utilizați mașina.



Purtați căști de protecție



Purtați o mască de protecție corespunzătoare împotriva prafului.



Purtați mănuși de protecție!



Întotdeauna scoateți stecarul din priză înainte de a efectua intervenții la mașină.



A nu se aplica forța.



Accesorii - Nu este inclus în echipamentul standard, disponibil ca accesoriu



Aruncarea aparatelor electrice la gunoierul menajer este interzisă. Echipamentele electrice și electronice trebuie colectate separat și predate la un centru de reciclare și eliminare a deșeurilor, pentru a fi eliminate ecologic. Interesați-vă la autoritățile locale sau la comerciantul dvs. de specialitate unde se află centre de reciclare și puncte de colectare.



Sculă electrică cu clasa de protecție II. Sculă electrică la care protecția împotriva unei electrocutări nu depinde doar de izolația de bază, ci și de aplicarea de măsuri suplimentare de protecție, cum ar fi o izolație dublă sau o izolație mai puternică. Nu există un dispozitiv pentru conectarea unui conductor de protecție.



Marcaj CE



TR 066

Marcaj de conformitate UkrSEPRO.



Marcaj de conformitate EurAsian.



ТЕХНИЧКИ ПОДАТОЦИ	CS 85 CBE 220 - 240 V	CS 85 SB 220 - 240 V	CS 85 SB 110 - 120 V
Произведен број	4586 32 01 000001-999999	4526 90 01 000001-999999	4527 00 01 000001-999999
Определен внес	2200 W	2200 W	2200 W
Брзина без оптоварување	4500 min ⁻¹	4500 min ⁻¹	4500 min ⁻¹
Сечило на пила дијаметар x дијаметар на отвор	235 x 30 mm	235 x 30 mm	235 x 30 mm
Густина на заштите на сечилото на пилата	2,75 mm	2,75 mm	2,75 mm
Дебелина на телото на ножот макс.	2,0 mm	2,0 mm	2,0 mm
Дебелина на заштите од ножот за сечење мин.	2,2 mm	2,2 mm	2,2 mm
Макс. Длабочина на сечење при 0° / 45° / 60°	85 / 64 / 46 mm	85 / 67 / - mm	85 / 67 / - mm
Тежина според ЕПТА-процедурата 01/2003	7,7 kg	6,6 kg	6,6 kg
Информации за бучавата Измерените вредности се одредени согласно стандардот EN 62841. А-оценетото ниво на бучава на апаратот типично изнесува: Ниво на звучен притисок. (Несигурност K=3dB(A))			
	91,8 dB(A)	91,8 dB(A)	91,8 dB(A)
Ниво на јачина на звук. (Несигурност K=3dB(A))			
	102,8 dB(A)	102,8 dB(A)	102,8 dB(A)
Носте штитник за уши.			
Информации за вибрации Вкупни вибрациски вредности (векторски збир на трите насоки) пресметани согласно EN 62841.			
Дрво			
Вибрациска емисиона вредност a _{h,w}	2,7 m/s ²	2,7 m/s ²	2,7 m/s ²
Несигурност K	1,5 m/s ²	1,5 m/s ²	1,5 m/s ²

ПРЕДУПРЕДУВАЊЕ!

Нивото на осцилација наведено во овие инструкции е измерено во согласност со мерните постапки нормирани во EN 62841 и може да биде употребено за меѓусебна споредба на електро-алати. Ова ниво може да се употреби и за привремена проценка на оптоварувањето на осцилацијата.

Наведеното ниво на осцилација ги репрезентира главните намени на електро-алатот. Но, доколку електро-алатот се употребува за други намени, со отстапувачки додатоци или со несоодветно одржување, нивото на осцилација може да отстапи. Тоа може значително да го зголеми оптоварувањето на осцилацијата за време на целиот работен период.

За прецизна проценка на оптоварувањето на осцилацијата предвид треба да бидат земен и времињата, во коишто апаратот е исклучен или работи, но фактички не се употребува. Тоа може значително да го намали оптоварувањето на осцилацијата за време на целиот работен период.

Утврдете дополнителни безбедносни мерки за заштита на операторот од влијанието на осцилациите, како на пример: одржување на електро-алатот и на додатоци кон електро-алатот, одржување топли раце, организација на работните процеси.

⚠ ПРЕДУПРЕДУВАЊЕ Прочитајте ги сите безбедносни напомени, упатства, цртежи и податоци, коишто ги добивате заедно со уредот. Заборавање на почитувањето на безбедносните упатства и инструкции можат да предизвикаат електричен удар, пожар и/или тешки повреди.
Сочувајте ги сите безбедносни упатства и инструкции за во иднина.

⚠ НАПОМЕНИ ЗА БЕЗБЕДНОСТ ЗА РАЧНИ КРУЖНИ ПИЛИ

Постапка на пилење

- ⚠ Опасност: Држете ги рацете настрана од зоната на сечење. Држете ја другата рака на помошната рачка или куќиштето на моторот.** Доколку пилата ја држите со двете раце, не можете да се пресечете од сечилото.
- Не посегајте под обработваното парче.** Заштитата не може да Ве заштити од сечилото под обработваното парче.
- Прилагодете ја длабочината на засекот во зависност од густината на обработваното парче.** Нешто помалку од цел забез од сечилото треба да биде видлив под работното парче.
- Никогаш не го држете парчето кое се обработува со раце или преку нога. Обезбедете го на стабилна**

површина. Важно е соодветно да ја потпирате работата како би ја минимизирале телесната изложеност, виткањето на сечилото или губењето контрола.

- Фаќајте го електро-алатот само на изолирани површини за држење, додека извршувате работи, кај кои приборот може да погоди сокриени струјни водови или сопствениот кабел за напојување со струја.** Контактот со водови што спроведуваат напон, става и метални делови од електро-апаратот под напон и доведува до електричен удар.
- При ракување со рачна пила користете бариера или водилка под прав агол.** Ова ја подобрува прецизноста на резот и го намалува ризикот од свиткување на сечилото.
- Секогаш користете сечила со соодветна големина и форма (дијамантски наспроти кружни) или кружни пили.** Сечила кои не одговараат на монтираниот хардвер на пилата ќе се движат неправилно предизвикувајќи губење на контролата.
- Никогаш не користете оштетени или несоодветни средства за чистење или ... Тие средства и ...** Се специјално наменети за вашата пила, за оптимални перформанси и сигурност при користењето.

Македонски

Причини и начин на спречување на повратен ефект.

повратниот ефект е ненадејна реакција при откршување, свиткување или изместување на сечилото, и предизвикува неконтролираното сечило од пилата да се крене и да излезе од обработуваното парче кон оној кој работи.

кога сечилото е откришено или цврсто завиткано од ...затворањето, запците на сечилото и реакцијата на моторот ја турне брзо назад кон оној кој работи со неа.

доколку сечилото се извита или се измести во сечењето, забелот на надворешниот раб на сечилото може да се зарие во горната површина на дрвото правејќи сечилото да излезе од лежиште и да скокне кон оној кој работи.

Повратниот ефект е резултат на неправилна употреба на пилата и/или некоректни работни процедури или услови и може да биде избегнат со преземање на соодветни претпазливи постапки наведени подолу.

а) Држете цврсто со двете раце кои се поставени да пружат отпор при повратен удар. Поставете го вашето тело од било која страна на сечилото, но не во негова линија. Повратниот удар може да предизвика пилата да потскокне наназад, но јачината на повратниот удар може да биде контролирана од операторот доколку се преземени соодветни мерки на претпазливост.

б) Кога сечилото се свиткало, или прекин на сечењето од било која причина, ослободете го прекинувачот и држете го ножот во материјалот без да делувате, се додека не дојде до потполно запирање на сечилото. Никогаш не се обидувајте да ја тргнете пилата или да ја повлечете наназад додека сечилото се движи или може да се појави повратен удар. Испитајте ги и преземете корективни чекори за да ја елиминирате причината за свиткување на сечилото.

в) По рестартирање на пилата во обарботуваното парче, центрирајте го сечилото на пилата во крвината и проверете запците на пилата да не се навлезени во материјалот. Доколку сечилото на пилата е свиткано, може да тргне нагоре или да излезе од обработуваното парче, кога таа ќе се стартува.

д) Потпирајте ги големите панели како би го минимизирале ризикот од свиткување на сечилото и повратен удар. Големите панели имаат тенденција да се свиткаат под сопствената тежина. Мора да биде поставена потпора под панелот од двете страни, блиску до линијата на сечење и блиску до работ на панелот.

е) Не користете отапени или оштетени сечила. Ненаострните или не соодветно поставените сечила создаваат остра кривина која предизвикува интензивно триење, виткање на сечилото и повратен удар.

ф) Длабочината на сечилото и прилагодливост заклучувач на рачката мора да биде стегнат и обезбеден пред да се сече. Доколку се промени подесувањето за време на сечењето може да дојде со свиткување и повратен удар.

г) Бидете екстремно претпазливи при рез забодување во постоечки ѕидови или други армирани површини. Ако сечилото на пилата дојде во контакт со предмети скриени под површината, може да ги блокира и да предизвика повратен удар.

Функција на долниот заштитен поклопец

а) Проверете ја долната заштита дали е соодветно затворена пред секоја употреба. Не работете со пилата доколку долната заштита не се повлекување на рачката и затвора моментално. Никогаш не ја затегнувајте ниту врзувајте долната заштита во отворена позиција. Доколку пилата падне ненамерно, долната заштита може да се свитка. Кренете ја долната заштита со повлекување на рачката и осигурете се дека се движи слободно не допирајќи до сечилото или било кој друг дел под било кој агол и длабочина на засек.

б) Проверете го функционирањето на федерот на долната заштита. Доколку заштитата и федерот не се отвораат соодветно, мора пред употреба да бидат сервисирани. Долната заштита може да функционира тромо поради оштетените делови, лепливи остатоци или насобрани делчиња.

в) Долната заштита треба да биде рачно повлечена само при специјални резови како „резови со забодување“, или „сложени резови.“ Кренете ја долната заштита со повлекување на рачката веднаш штом сечилото влезе во материјалот, долната заштита мора да биде отпуштена. При секое друго сечење, долната заштита мора да работи автоматски.

д) Секогаш гледајте долната заштита да го покрива сечилото пред пилата да ја спуштите на маса или под. Незаштитено лизгање на сечилото ќе предизвика пилата да тргне наназад, сечејќи се што ќе се најде на патот. Бидете свесни за потребното време за кое сечилото престанува да работи, по ослободувањето на прекинувачот.

CS 85 CBE: Функција на водечкиот клин

а) Употребете соодветен водечки клин на употребуваното сечило. За да работи водечкиот клин, водечкиот клин мора да биде погуст од телото на сечилото, но потенок од поставените запци на сечилото.

б) Наштелувајте го водечкиот клин како што е наведено во овој прирачник. Несоодветно растојание, поставување и редене може да го направи водечкиот клин неефикасен при спречување на повратен удар.

в) Секогаш употребувајте го водечкиот клин, исто така и при „длабински засеци“. При вдлабнување водечкиот клин се притиска нагоре и по навлегувањето, при туркањето на кружната пила, тој самостојно се амортизира во процепот за сечење.

д) За водечкиот клин да може да работи, мора да биде внесен во парчето кое се обработува. Водечкиот клин е неефикасен со спречувањето на повратен удар за при кратки резови.

е) Не работете со пилата доколку водечкиот клин е свиткан. Дури и најмали пречки можат да го успорат интревалот на затворање на заштитата.



Останати безбедносни и работни упатства

Носете штитник за уши. Влијанието на бука може да предизвика губење на ситилото за слух.

Употребувајте заштитна опрема. При работа со машината постојано носете заштитни очила. Се препорачува заштитна облека како: маска за заштита од прашина, заштитни ракавици, цврсти чевли што не се лизгаат, кацига и заштита за уши.

Прашината која се крева при работа со овој алат може да биде штетна по здравјето и затоа не го изложувајте го телото. Користете систем за апсорпција на прашината и носете соодветна заштитна маска. Одстранете ја целосно наталожената прашина пр: со правосумкалка.

Не користете сечила кои не одговараат на пропишаните параметри дадени во овој прирачник за употреба.

Неопходно е да изберете го виде ножот кој е погоден за материјалот се сече.

Бројот на вртежи на алатот, којшто се употребува, мора да биде нај-малку толку висок како и бројот на вртежите на вашиот електро-алат.

Смеа да се користи само алат што одговара на нормата EN-847-1

Ве молиме не користете абразивни дискови-шмиргли на оваа машина!

Не го фиксирајте прекинувачот во позиција он-вклучено кога ја користите пилата држејќи ја со рака.

Со прилагодена брзина на движењето напред, избегнете го прегревањето на забчаниците.

ЕЛЕКТРИЧНА КОЧНИЦА

CS 85 CBE:

При отпуштањето на прекинувачот, сечилото ќе застане во рок од 3 секунди преку електричната кочница. Но, електричната кочница може да дејствува и одложено. Понекогаш електричната кочница не е делотворна. Доколку електричната кочница не дејствува почесто, во тој случај пилата мора да биде донесена до овластен сервис-центар на Milwaukee.

Дури по постигнување на состојба на мирување на дискот за сечење извлечете ја пилата од обработуваниот материјал.

ГЛАВНИ ВРСКИ

Да се спои само за една фаза АС коло и само на главниот напон наведен на плочката. Можно е исто така и поврзување на приклучок без заземјување доколку изведбата соодветствува на безбедност од 2 класа.

Уредите кои се користат на многу различни локации вклучувајќи и отворен простор мора да бидат поврзани за струја преку направата за поврзување (FI, RCD, PRCD).

Вклучувањето на кабелот во струја се прави исклучиво машината е исклучена.

Чувајте го кабелот за напојување подалеку од работната површина. Секогаш водете го кабелот позади вас.

Пред секое користење да се провери дали уредот, приклучниот кабел, продолжниот кабел, сигурносниот појас и утикачот се оштетени или амортизирани. Оштетените делови да се поправат исклучиво од страна на стручно лице.

ОГРАНИЧУВАЧ НА СТАРТНАТА СТРУЈА-КОЛО

Електронското ограничување на стартната брзина го ограничува капацитетот на електронската алатка и овозможува функционирањето на 16-A-осигурување.

СПЕЦИФИЦИРАНИ УСЛОВИ НА УПОТРЕБА

Електронската циркуларното сечило може да сече надолжно и триаголно прецизно во дрво.

ОДРЖУВАЊЕ

Секогаш кога преземате активности врз машината исклучете го кабелот од струјата.

Уверете се дека алатката е исклучена од напојување пред да го прикачите или отстраните сечилото.

Апаратот и заштитната направа очистете ја со сува крпа. Некои средства за чистење ја оштетуваат пластиката или други изолирани делови.

Вентилациските отвори на машината мора да бидат комплетно отворени постојано.

Оддалечувајте редовно прашина. Внатре во пилата оддалечувајте натрупени струготини, да се избегна ризик на пожар

Одржувајте го апаратот чист и сув како и неизвалкан од истечено масло и масти.

Проверете ја функцијата на заштитните хауби.

Редовно одржување и чистење обезбедува долг век и безбедно ракување.

Доколку приклучниот вод на електричното орудие е оштетено, ќе мора да се замени со специјално подесен вод кој што може да се добие преку сервисната организација.

Користете само Milwaukee додатоци и резервни делови. Доколку некои од компонентите кои не се опишани треба да бидат заменети, Ве молиме контактирајте ги сервисните агенти на Milwaukee (консултирајте ја листата на адреси).

Доколку е потребно можно е да биде набавен детален приказ на алатот. Ве молиме наведете го бројот на артиклот како и типот на машина кој е отпечатен на етикетата и порачајте ја скицата кај локалниот застапник или директно кај: Techtronic Industries GmbH, Max-Eyth-Straße 10, 71364 Winnenden, Germany.



ЕУ-ДЕКЛАРАЦИЈА ЗА СООБРАЗНОСТ

Под целосна лична одговорност изјавуваме дека производот опишан во „Технички податоци“ е во сообразност со сите релевантни прописи од директивите 2011/65/EU (RoHS) 2006/42/EC 2014/30/EU и дека се применети следните хармонизирани стандарди EN 62841-1:2015 EN 62841-2-5:2014 EN 55014-1:2006 + A1:2009 + A2:2011 EN 55014-2:1997 + A1:2001 + A2:2008 EN 61000-3-2:2014 EN 61000-3-3:2013 EN 50581:2012



Winnenden, 2016-11-29

Alexander Krug / Managing Director
Ополномоштен за составување на техничката документација.
Techtronic Industries GmbH
Max-Eyth-Straße 10, 71364 Winnenden, Germany

СИМБОЛИ



ВНИМАНИЕ! ПРЕДУПРЕДУВАЊЕ! ОПАСНОСТ!



Ве молиме пред да ја стартувате машината обрнете внимание на упатствата за употреба.



Секогаш при користење на машината носете ракавици.



Носте штитник за уши.



Не ја вдишувајте. Носете соодветна заштитна маска.



Носете ракавици!



Секогаш кога преземате активности врз машината исклучете го кабелот од струјата.



Не употребувајте сила.



Дополнителна опрема - Не е вклучена во стандардната, а достапна е како додаток.



Електричните апарати не смеат да се фрлат заедно со домашниот отпад. Електричните и електронските апарати треба да се собираат одделно и да се однесат во соодветниот погон заради нивно фрлање во склад со начелата за заштита на околината. Информирајте се кај Вашите местни служби или кај специјализираниот трговски претставник, каде има такви погони за рециклажа и собирни станици.



Електрично орудие од заштитната категорија II. Електрично орудие чијашто заштита од електричен удар не зависи само од основната изолација туку и од тоа дали ќе се применат дополнителните заштитни мерки како што се двоструките изолации или појачаната изолација. Не постои никаква направа за приклучување на некој заштитен вод.



CE-знак



UkrSEPRO знак на конформитет.



EurAsian (Евроазиски) знак на конформитет.



ТЕХНІЧНІ ХАРАКТЕРИСТИКИ	CS 85 CBE	CS 85 SB	CS 85 SB
Ручна циркулярна пила	220 - 240 V	220 - 240 V	110 - 120 V
Номер виробу	4586 32 01 000001-999999	4526 90 01 000001-999999	4527 00 01 000001-999999
Номінальна споживана потужність	2200 W	2200 W	2200 W
Кількість обертів холостого ходу	4500 min ⁻¹	4500 min ⁻¹	4500 min ⁻¹
Ø пилкового диску x Ø отвору	235 x 30 mm	235 x 30 mm	235 x 30 mm
Товщина пилкового диску	2,75 mm	2,75 mm	2,75 mm
Товщина тіла пильного полотна макс.	2,0 mm	2,0 mm	2,0 mm
Товщина зубців пильного полотна мін.	2,2 mm	2,2 mm	2,2 mm
Макс. глибина різання при 0° / 45° / 60°	85 / 64 / 46 mm	85 / 67 / - mm	85 / 67 / - mm
Вага згідно з процедурою EPTA 01/2003	7,7 kg	6,6 kg	6,6 kg
Інформація про шум			
Виміряні значення визначені згідно з EN 62841. Рівень шуму "А" приладу становить в типовому випадку:			
Рівень звукового тиску (похибка К = 3 дБ(А))	91,8 dB(A)	91,8 dB(A)	91,8 dB(A)
Рівень звукової потужності (похибка К = 3 дБ(А))	102,8 dB(A)	102,8 dB(A)	102,8 dB(A)
Використовувати засоби захисту органів слуху!			
Інформація щодо вібрації			
Сумарні значення вібрації (векторна сума трьох напрямків), встановлені згідно з EN 62841.			
Пиляння деревини			
Значення вібрації a _{h,w}	2,7 m/s ²	2,7 m/s ²	2,7 m/s ²
похибка К =	1,5 m/s ²	1,5 m/s ²	1,5 m/s ²



ПОПЕРЕДЖЕННЯ!

Рівень вібрації, вказаний в цій інструкції, вимірювався згідно з методом вимірювання, нормованим стандартом EN 62841, і може використовуватися для порівняння електроінструментів. Він призначений також для попередньої оцінки навантаження від вібрації.

Вказаний рівень вібрації відповідає основним сферам використання електроінструменту. Але якщо електроінструмент використовується для іншої мети, з іншими вставними інструментами або при недостатньому технічному обслуговуванні, рівень вібрації може бути іншим. Це може значно підвищити навантаження від вібрації за весь період роботи.

Для точної оцінки навантаження від вібрації необхідно також враховувати час, коли прилад вимкнений або увімкнений, але фактично не використовується. Це може значно зменшити навантаження від вібрації за весь період роботи.

Визначте додаткові заходи безпеки для захисту оператора від дії вібрації, наприклад: Технічне обслуговування електроінструменту та вставних інструментів, зігрівання рук, організація робочих процесів.

⚠ ПОПЕРЕДЖЕННЯ Ознайомтеся з усіма вказівками щодо техніки безпеки, інструкціями, ілюстраціями та відомостями, що було надано разом із приладом.

Упущення при дотриманні вказівок з техніки безпеки та інструкцій можуть призвести до ураження електричним струмом, пожежі та/або тяжких травм.

Зберігайте всі вказівки з техніки безпеки та інструкції на майбутнє.

⚠ ВКАЗІВКИ З ТЕХНІКИ БЕЗПЕКИ ДЛЯ РУЧНИХ ЦИРКУЛЯРНИХ ПИЛОК

Процес пиляння

- a) ⚠ НЕБЕЗПЕЧНО:** Руки не повинні знаходитися в області пиляння та поблизу пилкового диску. Тримайте другою рукою додаткову рукоятку або корпус двигуна. Коли ви тримаєте циркулярну пилку обома руками, пилковий диск не може травмувати руки.
- b) Не простягайте руку під заготовку.** Захисний кожух не може захистити від пилкового диску під заготовкою.
- c) Глибина різання повинна відповідати товщині заготовки.** Під заготовкою пилковий диск має виступати не більше, ніж на одну повну висоту зубців.

d) Ніколи не тримайте заготовку, яку необхідно розпилити, в руці або на носі. Зафіксуйте заготовку на стабільній опорі. Важливо добре закріпити заготовку, щоб знизити до мінімуму небезпеку контакту з частинами тіла, заклинювання пилкового диску або втрати контролю.

e) Під час виконання робіт тримайте електроінструмент за ізольовані поверхні рукояток, якщо вставний інструмент може натрапити на приховані електричні лінії або власний мережевий кабель. Контакт з лінією під напругою подає напругу також на металеві деталі електроінструмента та призводить до ураження електричним струмом.

f) При поздовжньому різанні завжди використовуйте упор або прямий кромкопрямовувач. Цим покращується точність різання та зменшується вірогідність заклинювання пилкового диску.

g) Використовувати пилкові диски завжди необхідного розміру та з відповідним отвором для кріплення (наприклад, у формі зірочки або круглий). Пилкові диски, які не пасують до деталей кріплення пилки, працюють не плавно та ведуть до втрати контролю.

h) Ніколи не використовувати пошкоджені або невідповідні підкладні шайби або гвинти для пилкового диску. Підкладні шайби та гвинти пилкового диску розроблені спеціально для вашої пилки, для її оптимальної продуктивності та безпеки при роботі.

Причини та запобігання віддачі:

– Віддача – це раптова реакція внаслідок затинання, заклинювання або неправильного вирівнювання пилкового диску, яка призводить до того, що без контролю пилка піднімається, виходить з заготовки та рухається в напрямку оператора;

– Коли пилковий диск застрягає або заклинюється в розрізі, що закривається, він блокується, сила двигуна відштовхує прилад назад в напрямку оператора;

– Коли пилковий диск в розрізі повертається або неправильно спрямовується, зубці задньої кромки пилкового диску можуть застрягнути в поверхні заготовки, внаслідок чого пилковий диск виходить з розпилу і пилка відскакує в напрямку оператора.

Віддача є наслідком неправильного або помилкового використання пилки. Її можна попередити відповідними запобіжними заходами, як описано нижче.

a) Тримайте пилку міцно обома руками, руки повинні бути в такому положенні, в котрому вони можуть витримати сили віддачі. Сійте завжди збоку від пилкового диску, ніколи не тримайте пилковий диск на одній лінії з тілом. При віддачі циркулярна пилка може відскочити назад, однак оператор може протидіяти силам віддачі, якщо вживає відповідних заходів.

b) Якщо відрізний диск заклинюється або ви перериваєте роботу, вимкніть прилад та тримайте його спокійно, доки диск не зупиниться. Ніколи не намагайтеся витягнути відрізний диск з розрізу, доки він обертається, інакше може статися віддача. Визначити та усунути причину заклинювання пилкового диску.

c) Якщо ви бажаєте запустити пилку, яка знаходиться у заготовці, потрібно центрувати пилковий диск в розпилі та перевірити, чи не застрягли зубці пилки в заготовці. Якщо пилковий диск заклинюється, він може вийти з заготовки та спричинити віддачу при наступному запуску пилки.

d) Під великі плити необхідно ставити опори, щоб зменшити ризик віддачі через заклинювання пилкового диску. Великі плити можуть прогинатися під власною вагою. Плити повинні мати опору з обох боків, поблизу розрізу та на краю.

e) Не використовувати тупі або пошкоджені пилкові диски. Пилкові диски з тупими або неправильно спрямованими зубцями спричинюють надмірне тертя в вузькому розпилі, заклинювання пилкового диску та віддачу.

f) Перед пилянням підтягнути налаштування глибини та кута пиляння. Якщо під час пиляння змінити налаштування, це може призвести до заклинювання пилкового диску та віддачі.

g) Будьте особливо обережні при виконанні "пропилів з зануренням" в змонтованих стінах або на інших ділянках з поганим оглядом. Пилковий диск, який занурюється, може блокуватися при пилянні в прихованих об'єктах та спричинити віддачу.

Функція нижнього захисного кожуха

a) Перевіряйте перед кожним використанням, щоб нижній захисний кожух справно закривався. Не можна користуватися пилкою, якщо нижній захисний кожух не рухається вільно та не закривається одразу. Ніколи не фіксуйте і не прив'яжуйте нижній захисний кожух у відкритому положенні. Якщо пила випадково падає на землю, нижній захисний кожух може зігнутися. Відкривайте захисний кожух важелем та забезпечте його вільний рух. Для будь-якого кута та глибини пиляння захисний кожух не повинен торкатися до пилкового диску чи інших деталей.

b) Перевірте функцію пружини нижнього захисного кожуха. Перед використанням необхідно виконати технічне обслуговування приладу, якщо нижній захисний кожух і пружина не працюють справно. Пошкоджені деталі, клейкі відкладення та накопичення стружки уповільнюють роботу нижнього захисного кожуха.

c) Відкривайте нижній захисний кожух вручну тільки для особливих розрізів, наприклад "занурювальних та кутових пропилов". Відкривайте нижній захисний кожух важелем та відпускайте його, як тільки пилковий диск занурюється в заготовку. Для всіх інших робіт з пиляння нижній захисний кожух має працювати автоматично.

d) Не кладіть пилку на верстат або на землю, якщо нижній захисний кожух не закриває пилковий диск. Незахищений пилковий диск працює по інерції, він пересуває пилку в напрямку, протилежному напрямку пиляння, і ріже все, що знаходиться на його шляху. Тому зверніть увагу на час вибігу пилки по інерції.

CS 85 CBE: Функція спрямовуючого клина

a) Використовувати спрямовуючий клин, який підходить до використовованого пилкового диску. Спрямовуючий клин має бути товщим, ніж основна частина пилкового диску, але тоншим, ніж ширина зубців пилкового диску.

b) Юстувати спрямовуючий клин так, як описано в інструкції з експлуатації. Неправильні товщина, положення та напрямком можуть стати причиною того, що спрямовуючий клин не запобігає віддачі.

c) Використовувати спрямовуючий клин завжди, в тому числі для "пропилів з зануренням". Спрямовуючий клин витискується при зануренні вгору, після занурення при просуванні циркулярної пилки вперед він самостійно входить в розпил.

d) Щоб спрямовуючий клин діяв, він має знаходитися в розрізі. При коротких розрізах спрямовуючий клин спрацьовує для запобігання віддачі.

e) Не можна працювати з пилкою, якщо пошкоджений спрямовуючий клин. Навіть незначна несправність може уповільнити закривання захисного кожуха.



Додаткові інструкції з техніки безпеки та експлуатації

Користуйтеся засобами захисту органів слуху. Вплив шуму може спричинити втрату слуху.

Використовуйте індивідуальні засоби захисту. Під час роботи з машиною завжди носити захисні окуляри. Радимо використовувати захисний одяг, як наприклад маску для захисту від пилу, захисні рукавиці, міцне та нековзне взуття, каску та засоби захисту органів слуху.

Пил, що утворюється під час роботи, часто буває шкідливим для здоров'я; він не повинен потрапляти в організм. Використовувати засоби для відсмоктування пилу та додатково носити відповідну маску для захисту від пилу. Відкладення пилу ретельно видаляти, наприклад, пилососом.

Пилкові диски, які не відповідають технічним параметрам цієї інструкції з експлуатації, використовувати не можна.

Вибрати пилковий диск відповідно до оброблюваного матеріалу.

Допустима кількість обертів вставного інструменту має бути не меншою, ніж максимальна кількість обертів, вказана на електроінструменті.

Слід використовувати лише ті інструменти, які відповідають EN 847-1.

Не використовувати шліфувальні диски!

Не фіксувати вимикач в режимі з ручним примусовим спрямуванням пилки.

Швидкість подачі слід коригувати так, щоб уникати перегрівання зубців пилкового диску.

ЕЛЕКТРИЧНЕ ГАЛЬМО

CS 85 СВЕ:

При відпусканні натискного вимикача пилкове полотно зупиняється електричним гальмом на протязі приблизно 3 секунд. Однак електричне гальмо може діяти також з запізненням. Інколи електричне гальмо не діє. Якщо електричне гальмо часто не вмикається, пилку необхідно відправити в авторизований сервісний центр Milwaukee.

Витягувати пилку з заготовки тільки після зупинки пилкового полотна.

ПІДКЛЮЧЕННЯ ДО МЕРЕЖИ

Підключати лише до однофазного змінного струму і напруги мережі, які вказані на фірмовій табличці з паспортними даними. Можливе підключення також до штепсельних розеток без захисного контакту, адже конструкція має клас захисту II.

Штепсельні розетки за межами приміщень та на вологих ділянках повинні бути оснащені автоматичним запобіжним вимикачем, який спрацьовує при появі струму витоку (FI, RCD, PRCD). Для цього необхідні монтажні інструкції для вашої електричної системи. Майте це на увазі при користуванні нашим приладом.

Під'єднати машину до штепсельної розетки тільки в вимкненому стані.

З'єднувальний кабель завжди тримати за межами радіуса дії машини. Вести кабель завжди позаду машини.

Перед кожним використанням перевіряти прилад, з'єднувальний кабель, подовжувальний кабель, запобіжний ремінь та штекер на наявність пошкоджень та ознак старіння. Ремонт пошкоджених деталей доручається лише фахівцям.

ОБМЕЖЕННЯ ПУСКОВОГО СТРУМУ

Електронний обмежувач пускового струму служить для обмеження потужності при включенні електроінструменту і уможливає його експлуатацію із запобіжником 16 А.

ВИКОРИСТАННЯ ЗА ПРИЗНАЧЕННЯМ

Ручна циркулярна пилка може використовуватися для виконання прямих розрізів деревини та різання під кутом.

ОБСЛУГОВУВАННЯ

Перед будь-якими роботами на машині витягнути штекер із штепсельної розетки.

Чистити прилад та захисний пристрій сухою серветкою. Деякі засоби для чищення завдають шкоду полімерному матеріалу або іншим ізовольованим деталям.

Завжди підтримувати чистоту вентиляційних отворів.

Регулярно чистити від пилу. Видаляти стружку, що накопичується всередині пилки, щоб уникнути ризику пожежі.

Тримати прилад в чистому та сухому стані, з нього не повинні витікати олива або мастило.

Перевірте функціонування захисних кожухів.

Регулярне технічне обслуговування та чищення забезпечують тривалий термін експлуатації та безпечну роботу.

Якщо лінія з'єднання електроінструменту з джерелом живлення пошкоджена, її необхідно замінити спеціальним проводом живлення, який можна отримати через організацію сервісного обслуговування.

Використовувати тільки комплектуючі та запчастини Milwaukee. Деталі, заміна яких не описується, замінювати тільки в відділі обслуговування клієнтів Milwaukee (зверніть увагу на брошуру "Гарантія / адреси сервісних центрів").

У разі необхідності можна запросити креслення з зображенням вузлів машини в перспективному вигляді, для цього потрібно звернутися в ваш відділ обслуговування клієнтів або безпосередньо в Techtronic Industries GmbH, Max-Eyth-Straße 10, 71364 Winnenden, Німеччина, та вказати тип машини та шестизначний номер на фірмовій табличці з даними машини.

СЕРТИФІКАТ ВІДПОВІДНОСТІ ВИМОГАМ ЄС

Ми заявляємо на власну відповідальність, що виріб, описаний в "Технічних даних", відповідає всім застосовним положенням директиви
2011/65/EU (RoHS)
2006/42/EC
2014/30/EU

та наступним гармонізованим нормативним документам:

EN 62841-1:2015

EN 62841-2-5:2014

EN 55014-1-2:2006 + A1:2009 + A2:2011

EN 55014-2-1:1997 + A1:2001 + A2:2008

EN 61000-3-2:2014

EN 61000-3-3:2013

EN 50581:2012



Winnenden, 2016-11-29

Alexander Krug / Managing Director
Уповноважений із складання технічної документації.

Techtronic Industries GmbH
Max-Eyth-Straße 10, 71364 Winnenden, Germany

СИМВОЛИ



УВАГА! ПОПЕРЕДЖЕННЯ! НЕБЕЗПЕЧНО!



Уважно прочитайте інструкцію з експлуатації перед введенням приладу в дію.



Під час роботи з машиною завжди носити захисні окуляри.



Використовувати засоби захисту органів слуху!



Носити відповідну маску для захисту від пилу.



Носити захисні рукавиці!



Перед будь-якими роботами на машині витягнути штекер із штепсельної розетки.



Не застосовувати силу.



Комплектуючі - не входять в обсяг постачання, рекомендовані доповнення з програми комплектуючих.



Електричні прилади не можна утилізувати з побутовими відходами. Електричні та електронні прилади необхідно збирати окремо та здавати в спеціалізовані підприємства для утилізації, що не шкодить навколишньому середовищу. Зверніться до місцевих органів або до вашого дилера, щоб отримати адреси пунктів вторинної переробки та пунктів прийому.



Електроінструмент класу захисту II.
Електроінструмент, в якому захист від враження електричним струмом залежить не лише від базової ізоляції, але й від використовуваних додаткових засобів захисту, таких як подвійна ізоляція або посилена ізоляція. Немає пристроїв для підключення захисного з'єднання.



Знак CE



Знак відповідності для UkrSEPRO



Знак відповідності для Європи та Азії EurAsian



تنبيه! تحذير! خطر!



يرجى قراءة التعليمات بعناية قبل بدء تشغيل الجهاز.



ارتد دائماً نظارات الوقاية عند استخدام الجهاز.



ارتد واقيات الأذن!



لا تستنشق هذه الأتربة. ارتد قناعاً واقياً من الأتربة مناسباً.



ارتد القفازات!



افصل دائما القابس عن المقبس قبل تنفيذ أي عمل بالجهاز.



لا تستخدم القوة



الملحق - ليس مدرجاً كمعدة قياسية، متوفر كملحق.



يحظر التخلص من الأجهزة الكهربائية في القمامة المنزلية. يجب جمع الأجهزة الكهربائية والإلكترونية منفصلة وتسليمها للتخلص منها بشكل لا يضر بالبيئة لدى شركة إعادة استغلال. الرجاء الاستفسار لدى الهيئات المحلية أو لدى التجار المتخصصين عن مواقع إعادة الاستغلال ومواقع الجمع.



أداة كهربائية ذات درجة حماية 2 أداة كهربائية لا تتوقف الحماية فيها من الصعق الكهربائي ليس فقط على العزل الأساسي، بل أيضاً على إجراءات الحماية الإضافية، مثل العزل المزدوج أو العزل المقوى. ليس هناك تجهيزة لتوصيل تاريض واقى



علامة المطابقة الأوروبية



علامة المطابقة UkrSEPRO



علامة المطابقة الأوروبية الآسيوية



Ara

افصل دائما القابس عن المقبس قبل تنفيذ أي عمل بالجهاز.

تأكد من فصل الأداة من مزود الطاقة قبل تركيب أو إزالة شفرة المنشار.

نظف الجهاز وحاجب الحماية بقطعة جافة. بعض مواد التنظيف تؤدي إلى ضرر بالبلاستيك أو الأجزاء المعزولة.

يجب أن تكون فتحات تهوية الجهاز نظيفة طوال الوقت.

أزل الغبار دورياً. أزل غبار النشر الناتج عن المنشار والمتراكم بداخله لتجنب خطر الحريق.

حافظ على الجهاز نظيفاً جافاً وخالي من الزيوت والشحوم الخارجية.

افحص أداء حاجب الحماية.

الصيانة الدورية المنتظمة والتنظيف بضمناً العمر الطويل والاستخدام المأمون للجهاز.

إذا تعرض سلك التيار الخاص بالأداة الكهربائية للضرر، يجب استبداله بسلك تيار خاص معد لذلك يمكن الحصول عليه من خدمة العملاء

استخدم فقط ملحقات ميلوكي وكذلك قطع غيار ميلوكي.

إذا كانت المكونات التي يجب تغييرها غير مذكورة، يرجى الاتصال بأحد عملاء صيانة ميلوكي (انظر قائمة عناوين الضمان/الصيانة الخاصة بنا).

عند الحاجة يمكن طلب رمز انفجار الجهاز بعد ذكر طراز الألة والرقم السداسي المذكور على بطاقة طاقة الألة لدى جهة خدمة العملاء أو مباشرة لدى شركة

Techtronic Industries GmbH
Max-Eyth-Straße 10
71364 Winnenden
الألمانيا

إعلان المطابقة - الاتحاد الأوروبي

نعلن تحت مسؤوليتنا وحدنا أن المنتج المعين تحت اسم "البيانات الفنية" يستوفي جميع الأحكام ذات الصلة ضمن التوجيهات

2011/65/EU (RoHS)

2006/42/EG

2014/30/EU

والمعايير المتسقة التالية

EN 62841-1:2015

EN 62841-2-5:2014

EN 55014-1:2006 + A1:2009 + A2:2011

EN 55014-2:1997 + A1:2001 + A2:2008

EN 61000-3-2:2014

EN 61000-3-3:2013

EN 50581:2012

2016-11-29, Winnenden



Alexander Krug

Alexander Krug / Managing Director
معتمة للمطابقة مع الملف الفني

Techtronic Industries GmbH
Max-Eyth-Straße 10, 71364 Winnenden,
Germany

عند ترك زر التشغيل سوف يتوقف نصل المنشار خلال 3 ثواني تقريباً من خلال فرملة إلكترونية. بمتابعة عملك. بصفة عامة، تتوقف شفرة المنشار في غضون ثانيتين. ومع ذلك، قد يكون هناك تأخير بين وقت تحرير الزناد وتعشيق القرامل. وأحياناً قد تخفق القرامل تماماً. إذا أخفقت القرامل بشكل متكرر، يكون المنشار بحاجة إلى صيانته من قبل مرفق خدمة ميلوكي المعتمد.

يتعين دائماً الانتظار حتى تتوقف الشفرة تماماً قبل إزالة المنشار من القطعة التي يتم العمل عليها.

توصيل الموصلات الرئيسية

قم بالتوصيل بتيار متردد أحادي الطور وبنظام الجهد الكهربائي المحدد على لوحة الجهد المقنن فقط. يمكن أيضاً التوصيل بالقباس غير المؤرضة حيث يتطابق التصميم مع معايير سلامة الفئة الثانية لحماية الأجهزة الكهربائية.

يجب تزويد القوابس في الغرف الرطبة وفي الأماكن الخارجية بأزرار حماية ضد تيار العطل (FI, RCD, PRCD). هذا

يتطلب تعليمات التركيب الخاصة بجهازك. الرجاء مراعاة ذلك عند استخدام جهازنا.

يتم توصيل القابس فقط عندما تكون الآلة مطفأة.

ابق السلك الرئيسي بعيداً عن نطاق عمل الجهاز. ابق دائماً السلك بعيداً عنك أو خلفك.

قبل كل استخدام قم بفحص الجهاز وسلك توصيل الجهاز بالتيار وسلك الإمداد بالتيار وحزام الأمان والقابس عما إذا كان بهم أضرار أو تقادم. الأجزاء التي بها أضرار يتم إصلاحها من شخص متخصص فقط.

محدد تيار التشغيل

المحدد الإلكتروني لتيار بدأ التشغيل يحد من الطاقة عند بدأ تشغيل الألة الكهربائية ويمكن من تشغيلها على مصهر 16 أمبير.

شروط الاستخدام المحددة

يمكن استخدام هذا المنشار الدائري الإلكتروني في القطع الطولي والمائل بدقة في الخشب.



- عند الضغط على الشفرة أو تقييدها بقوة عند نهاية القطع، تتباطأ الشفرة ويؤدي رد فعل الموتور إلى دفع الوحدة بسرعة باتجاه المشغل؛

- إذا ما أُنذرت الشفرة أو انحرفت في القطع، قد تعمل الأسنان الخلفية للشفرة على حفر السطح الأعلى للخشب مما يؤدي إلى اندفاع الشفرة خارج الشق والارتداد باتجاه المشغل.

ينتج الارتداد عن الاستخدام الخاطئ للمنشار وأ/أو إجراءات وحالات التشغيل غير الصحيحة ويمكن تجنب هذا الارتداد باتخاذ التدابير الموصحة أدناه.

(a) امسك المنشار بإحكام باستخدام اليدين واستخدم ذراعيك في مقاومة قوى الارتداد. ليكن جسدك على أحد جانبي الشفرة، وليس بمحاذاة لها. قد يؤدي الارتداد إلى تراجع المنشار إلى الخلف، ولكن يمكن التحكم في قوى الارتداد من قبل المشغل، إذا ما اتخذ التدابير اللازمة.

(b) عند انحناء الشفرة، أو التوقف عن القطع لأي سبب، حرر الزناد وامسك بالمنشار دون تحريكه في المادة حتى تتوقف الشفرة عن الحركة تماماً. لا تحاول أبداً إزالة المنشار من العمل أو سحبه إلى الخلف أثناء حركة الشفرة فقد ينتج عن ذلك ارتداد. تحقق من الأمر واتخذ الإجراءات التصحيحية اللازمة للقضاء على سبب انحناء الشفرة.

(c) عند إعادة تشغيل المنشار في القطعة التي يتم العمل عليها، ضع شفرة المنشار في قطع المنشار وتأكد من أن أسنان المنشار ليست معشقة في المادة. إذا كان هناك شيء يعوق شفرة المنشار، قد يندفع لأعلى أو يحدث رد فعل عنيف عكسي من القطعة التي يتم العمل عليها عند إعادة تشغيل المنشار.

(d) اعمل على دعم الألواح الكبيرة للحد من مخاطر الضغط على الشفرة أو الارتداد. قد تنحني الألواح الكبيرة بفعل وزنها. يتعين وضع دعائم تحت اللوح على كلا الجانبين، بالقرب من خط القطع وحافة اللوح.

(e) لا تستخدم شفرات غير حادة أو تالفة. فالشفرات غير الحادة أو غير المهبنة بشكل سليم تحدث شقاً ضيقاً بالمنشار مما يسبب احتكاكاً شديداً وإعاقة الشفرة وردود فعل عنيفة.

(f) يجب أن يكون عمق الشفرة ورافعات قفل وضبط السطح المائل محكمة وأمنة قبل القيام بالقطع. إذا تحرك ضبط الشفرة أثناء القطع، فقد يؤدي ذلك إلى الإعاقة أو إلى حدوث رد فعل مفاجئ.

(g) توخ الحذر الشديد عند "القطع العميق" في الحوائط أو أي مناطق أخرى غير ظاهرة. الشفرات البارزة قد تقطع مواد تسبب الارتداد.

وظيفة الواقي السفلي

(a) تحقق من أن الواقي السفلي للتأكد من الإغلاق السليم قبل كل استخدام. لا تشغل المنشار إذا كان الواقي لا يتحرك بحرية وأغلق في الحال. لا تثبت أو تربط الواقي السفلي وهو في وضع الفتح. إذا سقط المنشار عن طريق الخطأ، فقد ينحني الواقي السفلي. ارفع الواقي السفلي بالمقبض المرمت وتحقق من أنه يتحرك بحرية ولا يلامس الشفرة أو أي جزء آخر، من جميع الزوايا وفي عمق القطع.

(b) تحقق من عمل زنبرك الواقي السفلي. إذا لم يكن الواقي والزنبرك يعملان بشكل صحيح، فإنه يتعين إجراء صيانة لهما قبل الاستخدام. قد يعمل الواقي السفلي ببطء نتيجة للقطع التالفة أو ترسبات الغراء أو تراكم الحطام.

(c) يجب سحب الواقي السفلي يدوياً فقط في حالات أعمال القطع الخاصة "عمليات القطع العميق" وعمليات "القطع المركبة". ارفع الواقي السفلي بسحب المقبض وبمجرد دخول الشفرة في المادة، يجب تحرير الواقي السفلي. أما بالنسبة لجميع عمليات النشر الأخرى، يعمل الواقي السفلي بشكل تلقائي.

(d) يجب أن تتأكد دائماً من أن الواقي السفلي يغطي الشفرة قبل وضع المنشار على طاولة العمل أو الأرض. قد تتسبب الشفرة غير المحمية أو المغطاة في أن يتحرك المنشار إلى الخلف قاطعاً كل ما يواجهه في مساره. ضع في الحسبان الوقت الذي تستغرقه الشفرة حتى تتوقف بعد تحرير المفتاح.

CS 85 CBE : وظيفة السكين التوجيهي

(a) استخدم السكين التوجيهي المناسب للشفرة المستخدمة. حتى يعمل السكين التوجيهي يجب أن يكون أكثر سُمكاً من جسم الشفرة ولكن أقل سُمكاً من أسنان الشفرة.

(b) عدّل وضع السكين التوجيهي على النحو الموصوف في دليل التعليمات هذا. إن عدم تقدير المسافة أو الوضع أو المحاذاة بشكل غير صحيح قد يؤدي إلى فقدان فعالية السكين التوجيهي منع الارتداد.

(c) استخدم دائماً السكين التوجيهي حتى عند "القطع بعمق" يتم الضغط على السكين التوجيهي إلى أعلى أثناء القطع العميق ثم يعود للخلف ألياً داخل الشق بعد القطع العميق عندما تقوم بتحريك المنشار إلى الأمام.

(d) لكي يعمل السكين التوجيهي يجب أن تكون معشقة بقطعة العمل. يكون السكين التوجيهي غير ذي فعالية كافية في منع الارتداد عند القطع لمسافات قصيرة.

(e) لا تشغل المنشار إذا ما كان السكين التوجيهي منحنيًا. حيث إن أي تدخل وإن كان طفيفاً قد يبطئ معدل إغلاق الواقي.

إرشادات أمان وعمل إضافية

ارتد واقبات الأذن. ارتد قد يسبب التعرض للضوضاء إلى فقدان السمع.

استخدم معدة الوقاية. ارتد دائماً نظارة الوقاية عند العمل بالألوة. ينصح باستخدام الملابس الواقية مثل الكمامات الواقية من الغبار، والفقازات، والأحذية القوية غير المنزلقة، والخوذات، وواقبات الأذن.

قد تكون الأتربة الناتجة عن استخدام هذه الآلة ضارة بالصحة. لا تستنشق هذه الأتربة. استخدم نظام امتصاص الأتربة وارتد قناعاً واقياً من الأتربة مناسبة. قم بإزالة الأتربة الموجودة تماماً، باستخدام المكفنة الكهربائية على سبيل المثال.

لا تستخدم شفرات منشار لا تتوافق مع البيانات الرئيسية الموصحة في تعليمات الاستخدام هذه.

من الضروري اختيار شفرة المنشار التي تتناسب مع المادة المراد قطعها.

يتعين أن تتساوى السرعة المقترنة لقطع الملحقات على الأقل الحد الأعلى للسرعة المحددة على الآلة الكهربائية. استخدم فقط الأدوات التي تفي بمتطلبات المييار EN 847-1. لا تستخدم أسطوانات الكشط في هذه الماكينة!

لا تقم بتثبيت مفتاح "تشغيل/إيقاف تشغيل" على الوضع "تشغيل" عند استخدام المنشار المحمول باليد.

التكيف مع سرعة التغذية لتجنب الحرارة الزائدة لأسنان الشفرة.

CS 85 SB 110 - 120 V	CS 85 SB 220 - 240 V	CS 85 CBE 220 - 240 V	البيانات الفنية منتشار دائري
4527 00 01000001-999999	4526 90 01000001-999999	4586 32 01000001-999999	إنتاج عدد
2200 W	2200 W	2200 W	الدخل المقدر
4500 min ⁻¹	4500 min ⁻¹	4500 min ⁻¹	أقصى سرعة دون وجود حمل
235 x 30 mm	235 x 30 mm	235 x 30 mm	قطر شفرة المنشار x قطر الثقب
2,75 mm	2,75 mm	2,75 mm	سُمك شفرة المنشار
2,0 mm	2,0 mm	2,0 mm	سمك هيكل شفرة المنشار الحد الأقصى
2,2 mm	2,2 mm	2,2 mm	سمك سن شفرة المنشار الحد الأدنى
85 / 67 / - mm	85 / 67 / - mm	85 / 64 / 46 mm	الحد الأقصى لعُمق القطع 60° / 45° / 0°
6,6 kg	6,6 kg	7,7 kg	الوزن وفقاً لنهج EPTA رقم 01/2003

معلومات الضوضاء

القيم التي تم قياسها محددة وفقاً للمعايير الأوروبية EN 62841 مستويات ضوضاء الجهاز، ترجيحاً أبشكال نموذجي كالتالي:			
			مستوى ضغط الصوت (الارتياح في القياس = 3 ديسيبل (A))
			مستوى شدة الصوت (الارتياح في القياس = 3 ديسيبل (A))
			ارتد وأقيات الأذن!

معلومات الاهتزاز

قيم الذبذبات الإجمالية (مجموع الكميات الموجهة في المحاور الثلاثة) محددة وفقاً للمعايير الأوروبية EN 62841.			
			نشر الخشب
			قيمة انبعاث الذبذبات a _{h,w}
2,7 m/s ²	2,7 m/s ²	2,7 m/s ²	الارتياح في القياس
1,5 m/s ²	1,5 m/s ²	1,5 m/s ²	

تحذير!

تم قياس مستوى انبعاث الذبذبات الموجود بوثيقة المعلومات هذه وفقاً للاختبار القياسي وفقاً للمعايير الأوروبية EN 62841 ويمكن استخدامه لمقارنة جهاز بغيره. كما يمكن استخدامه لعرض تقييم تسميدي.

يمثل مستوى انبعاث الذبذبات المعلمان عنه تطبيقات الجهاز الرئيسية. بالرغم من ذلك، فإنه إذا ما تم استخدام الجهاز لتطبيقات مختلفة، بملحقات مختلفة أو لم يتم المحافظة عليه، فقد يختلف انبعاث الذبذبات. قد يزيد ذلك بصورة كبيرة من مستوى التعرض للذبذبات طوال فترة العمل الإجمالية.

يجب الوضع في الاعتبار عند تقدير مستوى التعرض للذبذبات مرات إيقاف الجهاز أو تشغيله لكن دون استخدامه في القيام بمهمة. فقد يقل ذلك بصورة كبيرة من مستوى التعرض للذبذبات طوال فترة العمل الإجمالية.

تعرف على معايير السلامة الإضافية لحماية المشغل من آثار الذبذبات مثل: صيانة الجهاز والملحقات، الحفاظ على دفة الأيدي، وتنظيم نماذج العمل.

(e) امسك الآلة الكهربائية من أسطح القبض المعزولة فقط، وذلك عند القيام بعملية قد يلمس فيها أحد ملحقات آلة القطع أسلاك مخفية أو السلك الخاص بها. تتسبب ملامسة أحد ملحقات آلة القطع بسلك كهربائي "موصلة" في جعل الأجزاء المعدنية المكشوفة بالآلة الكهربائية "موصلة" كهربائياً مما يجعل المشغل عرضة لصدمة كهربائية.

(f) عند الفصل استخدم دائماً حاجز القطع أو قائم توجيه مستوي الحواف. فهذا يعمل على تحسين دقة القطع ويقلل من فرص انحناء الشفرة.

(g) استخدم دائماً الشفرات ذات الحجم الصحيح (الشكل المعين مقابل الشكل الدائري) للثقوب المجوفة. تعمل الشفرات التي لا تتناسب مع جهاز التركيب بالمنشار بشكل غريب، مسببة فقدان السيطرة.

(h) لا تستخدم مطلقاً حلقات إحكام شفرة أو مسامير غير مناسبة. فحلقات إحكام الشفرة والمسامير مخصصة للمنشار الخاص بك لتحقيق الأداء الأمثل وسلامة التشغيل.

الأسباب ووقاية المشغل من رد الفعل العنيف:

- الارتداد هو رد الفعل المفاجئ الناتج عن شفرة المنشار المضغوطة أو المقيدة أو غير المستوية، مما يؤدي إلى فقدان السيطرة على المنشار وانجازه الأعلى وخروجه عن قطعة العمل باتجاه المشغل؛

(A) تحذير اقرأ جميع تعليمات السلامة والإرشادات والشروح والبيانات المرفقة مع الجهاز. قد يؤدي الفشل في مراعاة التحذيرات والتعليمات إلى التعرض للإصابة بصدمة كهربائية أو الحرق أو/أو إصابة خطيرة.
احتفظ بجميع التنبيهات والتعليمات للرجوع إليها مستقبلاً.

تعليمات سلامة المنشائر الدائرية اليدوية

إجراءات القطع

(a) خطر: احتفظ بيديك بعيداً عن منطقة القطع والشفرة. في حين تبقى يدك الأخرى على المقبض الإضافي، أو مثبت الموتور. إذا كنت تحمل المنشار بكلتا يديك، فهذا يحول دون أن تصيبهما الشفرة.

(b) لا تلمس قطعة العمل من أسفل. لا يمكن للواقي أن يحميك من الشفرة الموجودة في الجزء السفلي من قطعة العمل.

(c) اضبط عمق القطع وفقاً لسُمك قطعة العمل. يجب أن تظهر الأسنان أقل من كامل طولها تحت قطعة العمل.

(d) لا تحمل القطعة المراد قطعها بيديك أو بين ساقيك. ثبت قطعة العمل في منصة عمل ثابتة. من المهم دعم قطعة العمل بشكل جيد للحد من تعرض الجسم للمخاطر أو انحناء الشفرة أو فقدان السيطرة.

Copyright 2016

Techtronic Industries GmbH
Max-Eyth-Straße 10
71364 Winnenden
Germany

+49 (0) 7195-12-0



(11.16)

4931 4252 19