

Milwaukee®

Nothing but **HEAVY DUTY**®



M18 ONE SL SP

Original instructions

Originalbetriebsanleitung

Notice originale

Istruzioni originali

Manual original

Oorspronkelijke gebruiksaanwijzing

Original brugsanvisning

Original bruksanvisning

Bruksanvisning i original

Alkuperäiset ohjeet

Πρωτότυπο οδηγιών χρήσης

Orijinal işletme talimatı

Původním návodem k používání

Pôvodný návod na použitie

Instrukcja oryginalną

Eredeti használati utasítás

Izvirna navodila

Originalne pogonske upute

Instrukcijām oriģinālvalodā

Originalni instrukcija

Algupärane kasutusjuhend

Оригинальное руководство по эксплуатации

Оригинално ръководство за експлоатация

Instrucțiuni de folosire originale

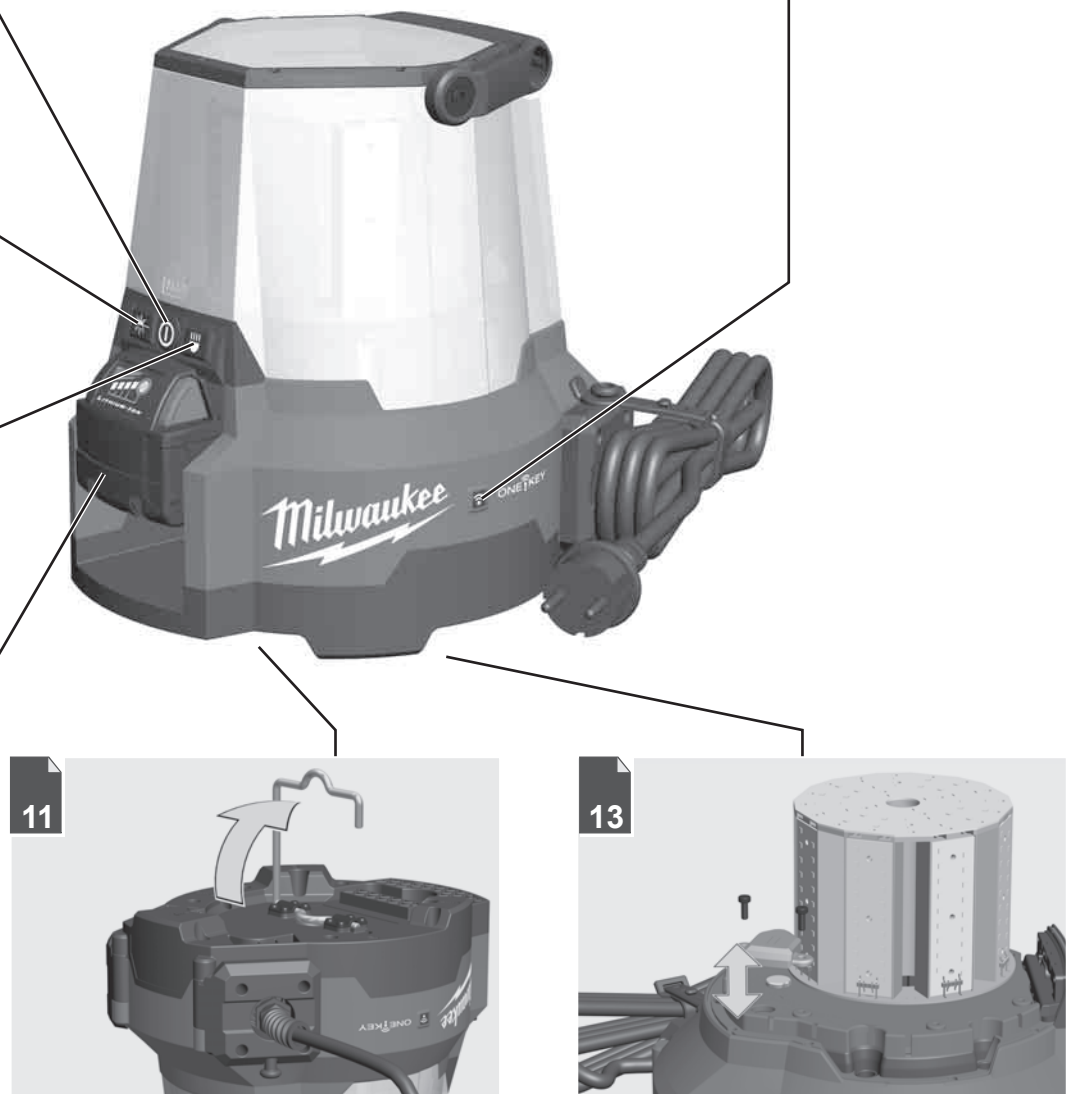
Оригинален прирачник за работа

Оригінал інструкції з експлуатації

التعليمات الأصلية

ENGLISH		Picture section with operating description and functional description	4
DEUTSCH		Bildteil mit Anwendungs- und Funktionsbeschreibungen	4
FRANÇAIS		Partie imagée avec description des applications et des fonctions	4
ITALIANO		Sezione illustrata con descrizione dell'applicazione e delle funzioni	4
ESPAÑOL		Sección de ilustraciones con descripción de aplicación y descripción funcional	4
PORTUGUES		Parte com imagens explicativas contendo descrição operacional e funcional	4
NEDERLANDS		Beelddedeelte met toepassings- en functiebeschrijvingen	4
DANSK		Billedet med anvendelses- og funktionsbeskrivelser	4
NORSK		Billedet med bruks- og funksjonsbeskrivelse	4
SVENSKA		Bilddel med användnings- och funktionsbeskrivning	4
SUOMI		Kuvasivut käyttö- ja toimintakuvaukset	4
ΕΛΛΗΝΙΚΑ		Τμήμα εικόνων με περιγραφές χρήσης και λειτουργίας	4
TÜRKÇE		Resim bölümü Uygulama ve fonksiyon açıklamaları ile birlikte	4
ČESKY		Obrazová část s popisem aplikací a funkcí	4
SLOVENSKY		Obrazová část s popisom aplikácií a funkcií	4
POLSKI		Część rysunkowa z opisami zastosowania i działania	4
MAGYAR		Képes részalkalmazási- és működési leírásokkal	4
SLOVENSKO		Del slike z opisom uporabe in funkcij	4
HRVATSKI		Dio sa slikama opisima primjene i funkcija	4
LATVISKI		Attēla daļa ar lietošanas un funkciju aprakstiem	4
LIETUVIŠKAI		Paveikslėlio dalis su vartojimo instrukcija ir funkcijų aprašymais	4
EESTI		Pildiosa kasutusjuhendi ja funktsioonide kirjeldusega	4
РУССКИЙ		Раздел иллюстраций с описанием эксплуатации и функций	4
БЪЛГАРСКИ		Част със снимки с описание за приложение и функции	4
ROMÂNIA		Secvența de imagine cu descrierea utilizării și a funcționării	4
МАКЕДОНСКИ		Дел со сликисо описи за употреба и функционирање	4
УКРАЇНСЬКА		Частина з зображеннями з описом робіт та функцій	4
عربي		قسم الصور يوجد به الوصف التشغيلي والوظيفي	4

Text section with Technical Data, important Safety and Working Hints and description of Symbols	14
Textteil mit Technischen Daten, wichtigen Sicherheits- und Arbeitshinweisen und Erklärung der Symbole.	16
Partie textuelle avec les données techniques, les consignes importantes de sécurité et de travail ainsi que l'explication des pictogrammes.	18
Sezione testo con dati tecnici, importanti informazioni sulla sicurezza e sull'utilizzo, spiegazione dei simboli.	20
Sección de texto con datos técnicos, indicaciones importantes de seguridad y trabajo y explicación de los símbolos.	22
Parte com texto explicativo contendo Especificações técnicas, Avisos de segurança e de operação e a Descrição dos símbolos.	24
Tekstgedeelte met technische gegevens, belangrijke veiligheids- en arbeidsinstructies en verklaring van de symbolen.	26
Tekstdel med tekniske data, vigtige sikkerheds- og arbejdsanvisninger og symbolforklaring.	28
Tekstdel med tekniske data, viktige sikkerhets- og arbeidsinstruksjoner og forklaring av symbolene.	30
Textdel med tekniska informationer, viktiga säkerhets- och användningsinstruktioner samt symbolförklaringar.	32
Tekstisivut: tekniset tiedot, tärkeät turvallisuus- ja työskentelyohjeet sekä merkien selitykset.	34
Τμήμα κειμένου με τεχνικά χαρακτηριστικά, σημαντικές υποδείξεις ασφαλείας και εργασίας και εξήγηση των συμβόλων.	36
Teknik bilgileri, önemli güvenlik ve çalışma açıklamalarını ve de sembollerin açıklamalarını içeren metin bölümü.	38
Textová část s technickými daty, důležitými bezpečnostními a pracovními pokyny a s vysvětlivkami symbolů	40
Textová část s technickými datami, důležitými bezpečnostními a pracovními pokyny a s vysvětlivkami symbolov	42
Część opisowa z danymi technicznymi, ważnymi wskazówkami dotyczącymi bezpieczeństwa i pracy oraz objaśnieniami symboli.	44
Szöveges rész műszaki adatokkal, fontos biztonsági- és munkavégzési útmutatásokkal, valamint a szimbólumok magyarázata.	46
Del besedila s tehničnimi podatki, pomembnimi varnostnimi opozorili in delovnimi navodili in pojasnili simbolov.	48
Dio štiva sa tehničkim podacima, važnim sigurnosnim i radnim uputama i objašnjenjem simbola.	50
Teksta daļa ar tehnikajiem parametriem, svarīgiem drošības un darbības norādījumiem, simbolu atšifrējumiem.	52
Teksto dalis su techniniais duomenimis, svarbiomis saugumo ir darbo instrukcijomis bei simbolių paaiškinimais.	54
Tekstiosa tehniliste näitajate, oluliste ohutus- ja tööjuhenditega ning sümbolite kirjeldustega.	56
Текстовый раздел, включающий технические данные, важные рекомендации по безопасности и эксплуатации, а также описание используемых символов.	58
Част с текст с технически данни, важни указания за безопасност и работа и разяснение на символите.	60
Porțiune de text cu date tehnice, indicații importante privind siguranța și modul de lucru și descrierea simbolurilor.	62
Tekstuален дел со Технички карактеристики, важни безбедносни и работни упатства и објаснување на симболите.	64
Текстова частина з техничними даними, важливими вказівками з техніки безпеки та експлуатації і поясненням символів.	66
القسم النصي المزود بالبيانات الفنية والنصائح الهامة للسلامة والعمل ووصف الرموز	71





1



2



1



2



Remove the battery pack before starting any work on the machine.

Vor allen Arbeiten an der Maschine den Wechselakku herausnehmen

Avant tous travaux sur la machine retirez l'accu interchangeable.

Prima di iniziare togliere la batteria dalla macchina.

Retire la batería antes de comenzar cualquier trabajo en la máquina.

Antes de efectuar cualquier intervención na máquina retirar o bloco acumulador.

Voor alle werkzaamheden aan de machine de akku verwijderen.

Ved arbejde inden i maskinen, bør batteriet tages ud.

Ta ut vekselbatteriet før du arbeider på maskinen

Drag ur batteripaket innan arbetet utföres på maskinen.

Tarkista pistotulppa ja verkkojohto mahdollisilta vaurioilta. Viat saa korjata vain alan erikoisiesimies.

Πριν από κάθε εργασία στη μηχανή αφαιρέστε την ανταλλακτική μπαταρία.

Aletin kendingde bir çalışma yapmadan önce kartuş aküyü çıkarın.

Před zahájením veškerých prací na vrtacím šroubovákú vyjmout výměnný akumulátor.

Před každou prací na stroji výměnný akumulátor vytáhnout.

Przed przystąpieniem do jakichkolwiek prac na elektronarzędziu należy wyjąć wkładkę akumulatorową.

Karbantartás, javítás, tisztítás, stb. előtt az akkumulátort ki kell venni a készülékből.

Pred deli na stroju izvlécite izmenljivi akumulator.

Prije svih radova na stroju izvaditi bateriju za zamjenu.

Pirms mašīnai veikt jebkāda veida apkopes darbus, ir jāizņem ārā akumulators.

Prieš atlikdami bet kokius darbus įrenginyje, išimkite keičiamą akumuliatorių.

Enne kõiki töid masina kallal võtke vahetatav aku välja.

Виньте аккумулятор из машины перед проведением с ней каких-либо манипуляций.

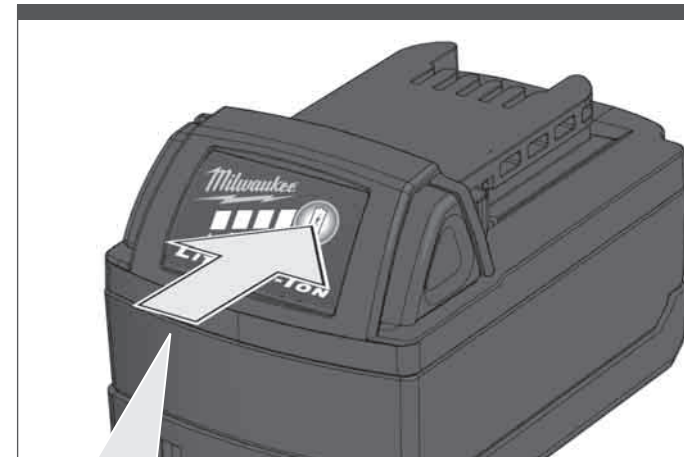
Преди започване на каквито е да е работи по машината извадете акумулатора.

Scoteți ț akumulatorul înainte de a începe orice intervenție pe mașină.

Отстранете ја батеријата пред да започнете да ја користите машината.

Перед будь-якими роботами на машині віняти змінну акумуляторну батарею.

قم بإزالة حزمة البطارية قبل البدء في أي أعمال على الجهاز.



78-100 %



55-77 %



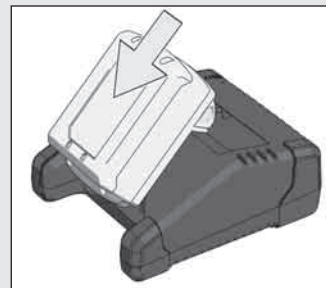
33-54 %



10-32 %



< 10 %

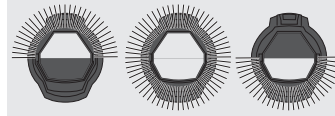
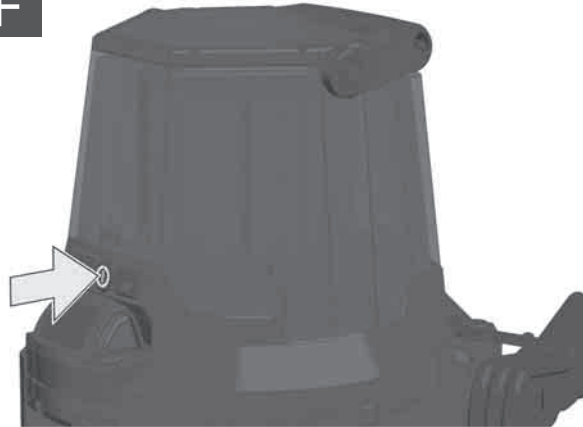




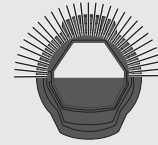
ON



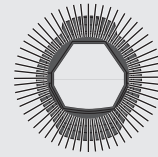
OFF



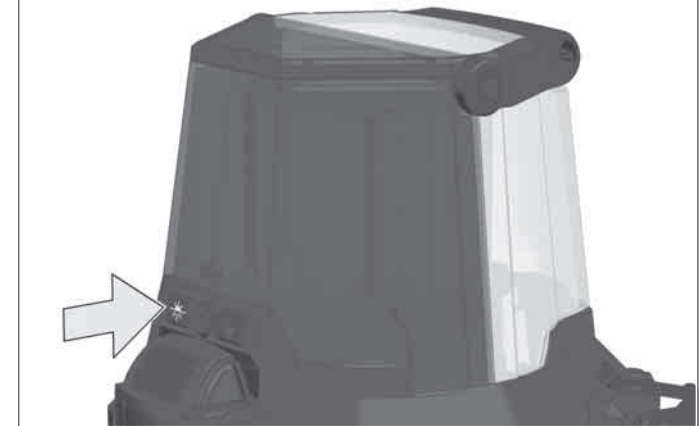
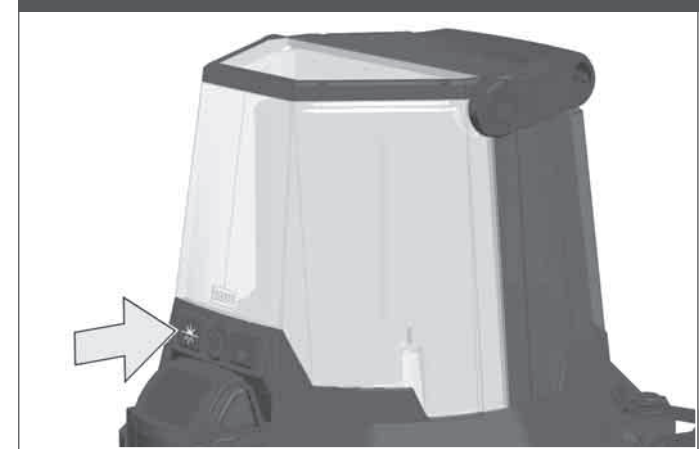
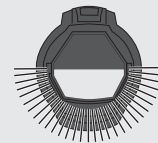
1.



2.



3.





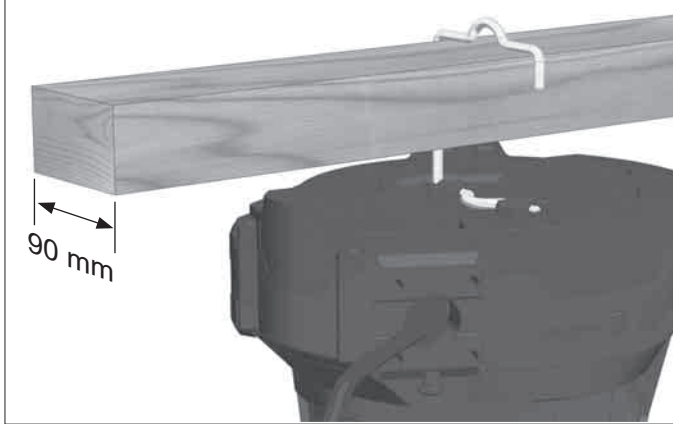
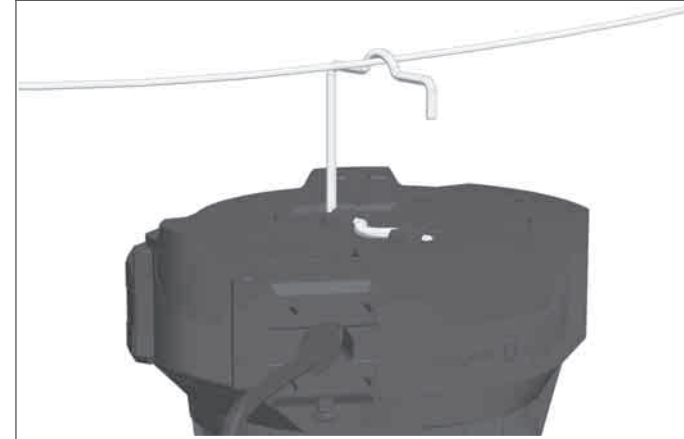
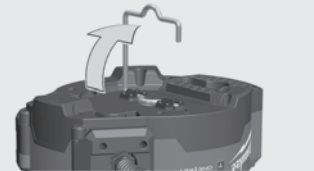
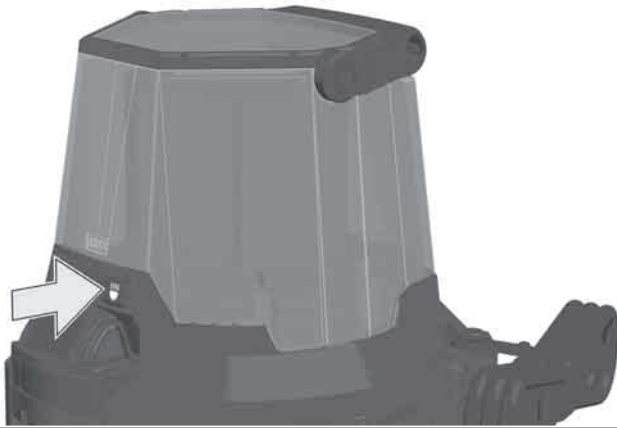
1.

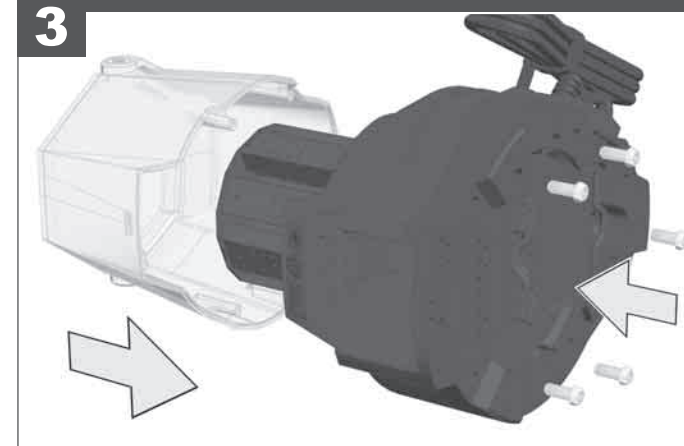
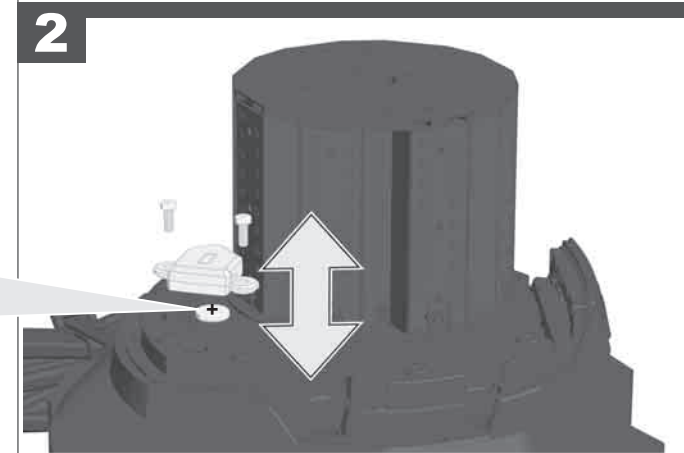
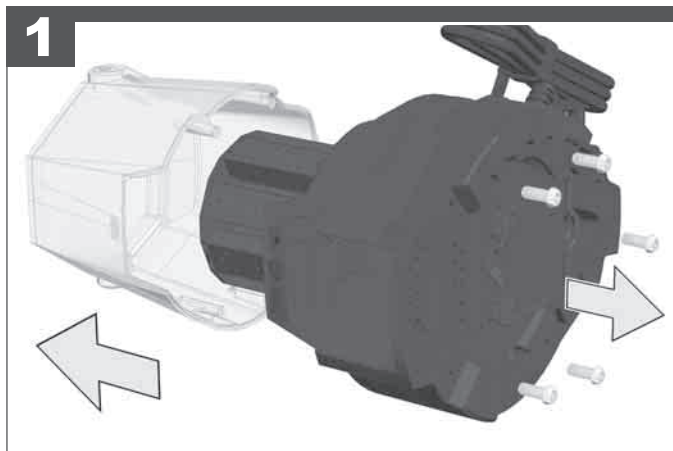
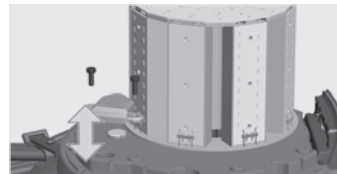


2.



3.





- 3V CR2032
- Coin Cell
- Knopfzelle
- Batterie bouton
- Batteria a bottone
- Célula de botón
- Knopfzelle
- Knoopcel
- Knappcelle
- Knappcelle
- Knappcell
- Nappiparisto
- Κερματοειδής μπαταρία
- Düğme pil
- Knoflíkový akumulátor
- Gombíkovy akumulátor
- Ogniwo guzikowe
- Gombelem
- Gumbasta baterija
- Čelija
- Podziņelements
- Diskinis galvaninis elementas
- Nööpelement
- Миниатюрный элемент питания
- Плоска батерия
- Baterie tip nasture
- Батерія тип копче
- Мініатюрний елемент живлення
- بطارية كالمز

TECHNICAL DATA **BATTERY-LAMP** **M18 ONESLSP**

Lighting time with one fully charged battery (5.0 Ah)	
Mode 3 High Level.....	2 h
Mode 2 Med Level.....	4 h
Mode 1 Low Level.....	8 h
Luminous flux	
High Level.....	4400 lm
Med Level.....	2100 lm
Low Level.....	1000 lm
Colour rendering index (CRI).....	70
Colour temperature.....	4000 K
AC Mode	
Voltage.....	110-240 V
Rated Output Voltage.....	EU/DK/F: 230 V, UK: 110 V
Rated Output Current.....	EU/FR/UK: 16 A, DK: 13 A
Rated Power Input.....	50 W
DC Mode	
Rated Power Input.....	40 W
Battery voltage.....	18 V
Frequency band(s) of Bluetooth.....	2.402-2.48 GHz
Maximum radio-frequency power transmitted in the frequency band(s).....	1.8 dBm
Bluetooth version.....	4.0BT signal mode
Weight without battery.....	6,0 kg
Weight according EPTA-Procedure 01/2003 (2.0 Ah).....	6,4 kg
Weight according EPTA-Procedure 01/2003 (5.0 Ah).....	6,7 kg
Weight according EPTA-Procedure 01/2003 (9.0 Ah).....	7,1 kg
Protection class.....	IP40/IP54

⚠ WARNING Read all safety warnings and all instructions. Failure to follow the warnings and instructions may result in electric shock, fire and/or serious injury. **Save all warnings and instructions for future reference.**

SAFETY INSTRUCTIONS

- Remove the battery pack before starting any work on the appliance.
- Do not dispose of used battery packs in the household refuse or by burning them. Milwaukee Distributors offer to retrieve old batteries to protect our environment.
- Do not store the battery pack together with metal objects (short circuit risk).
- Use only compatible Milwaukee chargers from the same battery platform for charging battery packs. Do not use battery packs from other systems.
- Battery acid may leak from damaged batteries under extreme load or extreme temperatures. In case of contact with battery acid wash it off immediately with soap and water. In case of eye contact rinse thoroughly for at least 10 minutes and immediately seek medical attention.
- Warning:** Do not direct the light beam at persons or animals and do not stare into the light beam yourself (not even from a distance). Staring into the light beam may result in serious injury or vision loss.
- The light source contained in this luminaire shall only be replaced by the manufacturer or his service agent or a similar qualified person.
- If the supply cord of this appliance is damaged, it must only be replaced by a repair shop appointed by the manufacturer, because special purpose tools are required

SPECIFIED CONDITIONS OF USE

- The Battery-lamp is intended to be used light independent use away from mains supply.
- Do not use this product in any other way as stated for normal use.

EC-DECLARATION OF CONFORMITY

Hereby, Techtronic Industries GmbH declares that the radio equipment type M18 ONESLSP is in compliance with Directive 2014/53/EU. The full text of the EU declaration of conformity is available at the following internet address: <http://services.milwaukeeool.com>

ONE-KEY™

To learn more about the ONE-KEY functionality for this tool, please reference the Quick Start guide included with this product or go to www.milwaukeeool.com/one-key. To download the ONE-KEY app, visit the App Store or Google Play from your smart device.

We considered the results to be within our minimum acceptable performance level according to EN 55014-2 / EN 301489-1 / EN 30149-17.

BATTERIES

Battery packs which have not been used for some time should be recharged before use.

Temperatures in excess of 50°C (122°F) reduce the performance of the battery pack. Avoid extended exposure to heat or sunshine (risk of overheating).

The contacts of chargers and battery packs must be kept clean.

For an optimum life-time, the battery packs have to be fully charged, after use.

To obtain the longest possible battery life remove the battery pack from the charger once it is fully charged.

For battery pack storage longer than 30 days: Store the battery pack where the temperature is below 27°C and away from moisture

Store the battery packs in a 30% - 50% charged condition

Every six months of storage, charge the pack as normal.

TRANSPORTING LITHIUM BATTERIES

Lithium-ion batteries are subject to the Dangerous Goods Legislation requirements.

- Transportation of those batteries has to be done in accordance with local, national and international provisions and regulations.
- The user can transport the batteries by road without further requirements.
 - Commercial transport of Lithium-Ion batteries by third parties is subject to Dangerous Goods regulations. Transport preparation and transport are exclusively to be carried out by appropriately trained persons and the process has to be accompanied by corresponding experts.
- When transporting batteries:
- Ensure that battery contact terminals are protected and insulated to prevent short circuit.
 - Ensure that battery pack is secured against movement within packaging.
 - Do not transport batteries that are cracked or leak.
- Check with forwarding company for further advice

AC OPERATION

Several lamps can be connected together in AC mode. Please observe the following limits.

230 V			
Fuse	maximum number of lamps	cable length/lamp	cable length total
10 A	16	2,5 m	40 m
16 A	24	2,5 m	60

110 V			
Fuse	maximum number of lamps	cable length/lamp	cable length total
10 A	8	2,5 m	20 m
16 A	12	2,5 m	30 m

MAINTENANCE

For type Y attachments:
If the external flexible cable or cord of this luminaire is damaged, it shall be exclusively replaced by the manufacturer or his service agent or similar qualified person in order to avoid a hazard.



Caution! Risk of electric shock.

The light source contained in this luminaire shall only be replaced by the manufacturer or his service agent or a similar qualified person.

Use only Milwaukee accessories and spare parts. Should components need to be replaced which have not been described, please contact one of our Milwaukee service agents (see our list of guarantee/service addresses).

If needed, an exploded view of the tool can be ordered. Please state the machine type printed as well as the six-digit No. on the label and order the drawing at your local service agents or directly at: Techtronic Industries GmbH, Max-Eyth-Straße 10, 71364 Winnenden, Germany.

SYMBOLS

- CAUTION! WARNING! DANGER!
- Please read the instructions carefully before starting the machine.

- Always disconnect the plug from the socket before carrying out any work on the machine.
- Remove the battery pack before starting any work on the machine.
- Do not stare at the operating light source.
- Class II tool. Tool in which protection against electric shock does not rely on basic insulation only, but in which additional safety precautions, such as double insulation or reinforced insulation, are provided. There being no provision for protective earthing or reliance upon installation conditions.
- IP40 EU (production code 4000 4586 92) France (production code 4000 4588 60) Door opened status -> protection class IP40
- IP54 EU (production code 4000 4586 92) France (production code 4000 4588 60) Door closed status -> protection class IP54
- IP54 UK (production code 4000 4588 55) Protection class IP54
- IP40 Denmark (production code 4000 4588 65) AC mode -> protection class IP40
- IP54 Denmark (production code 4000 4588 65) DC mode -> protection class IP54
- Do not dispose electric tools, batteries/rechargeable batteries together with household waste material. Electric tools and batteries that have reached the end of their life must be collected separately and returned to an environmentally compatible recycling facility. Check with your local authority or retailer for recycling advice and collection point.
- European Conformity Mark
- National mark of conformity Ukraine
- EurAsian Conformity Mark.

TECHNISCHE DATEN **AKKU-LEUCHTE** **M18 ONESLSP**

Leuchtdauer mit 1 Akkuladung (5,0 Ah)	
Betriebsart 3 höchste Stufe	2 h
Betriebsart 2 mittlere Stufe	4 h
Betriebsart 1 niedrige Stufe	8 h
Lichtstrom	
höchste Stufe	4400 lm
mittlere Stufe	2100 lm
niedrige Stufe	1000 lm
Farbwiedergabeindex (CRI) Flutlicht	70
Farbtemperatur	4000 K
Netzbetrieb	
Spannung	110-240 V
Nennausgangsspannung	EU/DK/F: 230 V, UK: 110 V
Nennausgangsstrom	EU/FR/UK: 16 A, DK: 13 A
Nennaufnahmeleistung	50 W
Akkubetrieb	
Nennaufnahmeleistung	40 W
Spannung Wechselakku	18 V
Bluetooth Frequenzband (Frequenzbänder)	2.402-2.48 GHz
Maximale Hochfrequenzleistung im übertragenen Frequenzband (Frequenzbänder)	1,8 dBm
Bluetooth version	4.0BT signal mode
Gewicht ohne Wechselakku	6,0 kg
Gewicht nach EPTA-Prozedur 01/2003 (2,0 Ah)	6,4 kg
Gewicht nach EPTA-Prozedur 01/2003 (5,0 Ah)	6,7 kg
Gewicht nach EPTA-Prozedur 01/2003 (9,0 Ah)	7,1 kg
Schutzklasse	IP40/IP54

⚠️ WARNUNG! Lesen Sie alle Sicherheitshinweise und Anweisungen. Versäumnisse bei der Einhaltung der Sicherheitshinweise und Anweisungen können elektrischen Schlag, Brand und/oder schwere Verletzungen verursachen. **Bewahren Sie alle Sicherheitshinweise und Anweisungen für die Zukunft auf.**

SPEZIELLE SICHERHEITSHINWEISE

Vor allen Arbeiten am Gerät den Wechselakku herausnehmen.

Verbrauchte Wechselakkus nicht ins Feuer oder in den Hausmüll werfen. Milwaukee bietet eine umweltgerechte Alt-Wechselakku-Entsorgung an; bitte fragen Sie Ihren Fachhändler.

Wechselakkus nicht zusammen mit Metallgegenständen aufbewahren (Kurzschlussgefahr).

Wechselakkus nur mit den dafür geeigneten Milwaukee Ladegeräten aus der gleichen Systemreihe laden. Keine Akkus aus anderen Systemen laden.

Unter extremer Belastung oder extremer Temperatur kann aus beschädigten Wechselakkus Batterieflüssigkeit auslaufen. Bei Berührung mit Batterieflüssigkeit sofort mit Wasser und Seife abwaschen. Bei Augenkontakt sofort mindestens 10 Minuten gründlich spülen und unverzüglich einen Arzt aufsuchen.

Warnung: Niemals den Lichtstrahl direkt auf Personen oder Tiere richten. Nicht in den Lichtstrahl sehen (auch nicht aus größerer Entfernung). Das Sehen in den Lichtstrahl kann ernsthafte Verletzungen oder den Verlust der Sehkraft verursachen.

Die in dieser Leuchte enthaltene Lichtquelle darf nur durch den Hersteller oder seine Kundendienststelle oder eine ähnlich qualifizierte Person ersetzt werden.

Wenn die Netzanschlussleitung beschädigt ist, muss diese durch eine Milwaukee Kundendienststelle ausgewechselt werden, weil dazu Sonderteile erforderlich sind.

BESTIMMUNGSGEMÄSSE VERWENDUNG

Die Akku-Leuchte ist einsetzbar als Beleuchtung unabhängig von einem Stromanschluss. Dieses Gerät darf nur wie angegeben bestimmungsgemäß verwendet werden.

CE-KONFORMITÄTSERKLÄRUNG

Hiermit erklärt Techtronic Industries GmbH, dass der Funkanlagentyp M18 ONESLSP der Richtlinie 2014/53/EU entspricht. Der vollständige Text der EU-Konformitätserklärung ist unter der folgenden Internetadresse verfügbar: <http://services.milwaukeeetool.eu>

ONE-KEY™

Um mehr über die ONE-KEY Funktionalität dieses Werkzeugs zu erfahren, lesen Sie die beiliegende Schnellstartanleitung oder besuchen Sie uns im Internet unter www.milwaukeeetool.com/one-key. Sie können die ONE-KEY App über den App Store oder Google Play auf Ihr Smartphone herunterladen.

Die Prüfergebnisse erfüllen unsere Mindestanforderungen gemäß EN 55014-2 / EN 301489-1 / EN 30149-17.

AKKUS

Längere Zeit nicht benutzte Wechselakkus vor Gebrauch nachladen.

Eine Temperatur über 50°C vermindert die Leistung des Wechselakkus. Längere Erwärmung durch Sonne oder Heizung vermeiden.

Die Anschlusskontakte an Ladegerät und Wechselakku sauber halten.

Für eine optimale Lebensdauer müssen nach dem Gebrauch die Akkus voll geladen werden.

Für eine möglichst lange Lebensdauer sollten die Akkus nach dem Aufladen aus dem Ladegerät entfernt werden.

Bei Lagerung des Akkus länger als 30 Tage: Akku bei ca. 27°C und trocken lagern. Akku bei ca. 30%-50% des Ladezustandes lagern. Akku alle 6 Monate erneut aufladen.

TRANSPORT VON LITHIUM-IONEN-AKKUS

Lithium-Ionen-Akkus fallen unter die gesetzlichen Bestimmungen zum Gefahrguttransport.

Der Transport dieser Akkus muss unter Einhaltung der lokalen, nationalen und internationalen Vorschriften und Bestimmungen erfolgen.

- Verbraucher dürfen diese Akkus ohne Weiteres auf der Straße transportieren.

- Der kommerzielle Transport von Lithium-Ionen-Akkus durch Speditionsunternehmen unterliegt den Bestimmungen des Gefahrguttransports. Die Versandvorbereitungen und der Transport dürfen ausschließlich von entsprechend geschulten Personen durchgeführt werden. Der gesamte Prozess muss fachmännisch begleitet werden.
 - Folgende Punkte sind beim Transport von Akkus zu beachten:
 - Stellen Sie sicher, dass die Kontakte geschützt und isoliert sind, um Kurzschlüsse zu vermeiden.
 - Achten Sie darauf, dass der Akkupack innerhalb der Verpackung nicht verrutschen kann.
 - Beschädigte oder auslaufende Akkus dürfen nicht transportiert werden.
- Wenden Sie sich für weitere Hinweise an Ihr Speditionsunternehmen.

NETZBETRIEB

Im Netzbetrieb können mehrere Lampen miteinander verbunden werden. Bitte beachten Sie die folgenden Grenzwerte.

230 V			
Sicherung	maximale Anzahl der Lampen	Kabellänge/Lampe	Kabellänge gesamt
10 A	16	2,5 m	40 m
16 A	24	2,5 m	60

110 V			
Sicherung	maximale Anzahl der Lampen	Kabellänge/Lampe	Kabellänge gesamt
10 A	8	2,5 m	20 m
16 A	12	2,5 m	30 m

WARTUNG

Bei Anschlussart Typ Y: Wenn das externe flexible Kabel oder das Kabel dieser Leuchte beschädigt ist, darf es nur vom Hersteller oder seinem Kundendienst oder einer vergleichbaren qualifizierten Person ausgetauscht werden, um eine Gefährdung zu vermeiden.



Achtung! Stromschlaggefahr.

Die in dieser Leuchte enthaltene Lichtquelle darf nur durch den Hersteller oder seine Kundendienststelle oder eine ähnlich qualifizierte Person ersetzt werden.

Nur Milwaukee Zubehör und Ersatzteile verwenden. Bauteile, deren Austausch nicht beschrieben wurde, bei einer Milwaukee Kundendienststelle auswechseln lassen (Broschüre Garantie/Kundendienstadressen beachten).

Bei Bedarf kann eine Explosionszeichnung des Gerätes unter Angabe der Maschinen Type und der sechsstelligen Nummer auf dem Leistungsschild bei Ihrer Kundendienststelle oder direkt bei Techtronic Industries GmbH, Max-Eyth-Straße 10, 71364 Winnenden, Germany angefordert werden.

SYMBOL

	ACHTUNG! WARNUNG! GEFAHR!
	Bitte lesen Sie die Gebrauchsanweisung vor Inbetriebnahme sorgfältig durch.
	Vor allen Arbeiten an der Maschine den Stecker aus der Steckdose ziehen.
	Vor allen Arbeiten an der Maschine den Wechselakku herausnehmen
	Nicht in die eingeschaltete Lichtquelle sehen.
	Elektrowerkzeug der Schutzklasse II. Elektrowerkzeug, bei dem der Schutz vor einem elektrischen Schlag nicht nur von der Basisisolierung abhängt, sondern auch davon, dass zusätzliche Schutzmaßnahmen, wie doppelte Isolierung oder verstärkte Isolierung, angewendet werden. Es gibt keine Vorrichtung zum Anschluss eines Schutzleiters.
	EU (Produktionscode 4000 4586 92) France (Produktionscode 4000 4588 60): Abdeckung geöffnet -> Schutzklasse IP40
	EU (Produktionscode 4000 4586 92) France (Produktionscode 4000 4588 60): Abdeckung geschlossen -> Schutzklasse IP54
	Großbritannien (Produktionscode 4000 4588 55) Schutzklasse IP54
	Dänemark (Produktionscode 4000 4588 65) Netzbetrieb -> Schutzklasse IP40
	Dänemark (Produktionscode 4000 4588 65) Akkubetrieb -> Schutzklasse IP54
	Elektrogeräte, Batterien/Akkus dürfen nicht zusammen mit dem Hausmüll entsorgt werden. Elektrische Geräte und Akkus sind getrennt zu sammeln und zur umweltgerechten Entsorgung bei einem Verwertungsbetrieb abzugeben. Erkundigen Sie sich bei den örtlichen Behörden oder bei Ihrem Fachhändler nach Recyclinghöfen und Sammelstellen.
	European Conformity Mark
	Nationales Konformitätszeichen Ukraine
	EurAsian Konformitätszeichen.

CARACTÉRISTIQUES TECHNIQUES **LAMPE TORCHE À BATTERIE**

M18 ONESLSP

Autonomie lumière avec 1 charge de batterie (5,0 Ah)	
Mode 3 niveau haut	2 h
Mode 2 niveau moyen	4 h
Mode 1 niveau bas	8 h
Flux lumineux	
niveau haut	4400 lm
niveau moyen	2100 lm
niveau bas	1000 lm
Indice de rendu des couleurs (CRI) mode lumière diffus	70
Température des couleurs	4000 K
Fonctionnement sur réseau électrique	
Voltage	110-240 V
Tension de sortie nominale	EU/DK/F: 230 V, UK: 110 V
Courant de sortie nominal	EU/FR/UK: 16 A, DK: 13 A
Puissance absorbée nominale	50 W
Fonctionnement sur batterie	
Puissance absorbée nominale	40 W
Tension accu interchangeable	18 V
Bande (bandes) de fréquence Bluetooth	2.402-2.48 GHz
Puissance max. à haute fréquence dans la/les bande/bandes de fréquence transmise/transmises	1,8 dBm
Version Bluetooth	4.0BT signal mode
Poids sans accu	6,0 kg
Poids suivant EPTA-Procédure 01/2003 (2,0 Ah)	6,4 kg
Poids suivant EPTA-Procédure 01/2003 (5,0 Ah)	6,7 kg
Poids suivant EPTA-Procédure 01/2003 (9,0 Ah)	7,1 kg
Classe de protection	IP40/IP54

AVIS! Lire complètement les instructions et les indications de sécurité. Le non-respect des avertissements et instructions indiqués ci après peut entraîner un choc électrique, un incendie et/ou de graves blessures sur les personnes.
Bien garder tous les avertissements et instructions.

INSTRUCTIONS DE SÉCURITÉ PARTICULIÈRES

Avant tous travaux sur l'appareil retirer l'accu interchangeable.

Ne pas jeter les accus interchangeables usés au feu ou avec les déchets ménagers. Milwaukee offre un système d'évacuation écologique des accus usés.

Ne pas conserver les accus interchangeables avec des objets métalliques (risque de court-circuit)

Ne charger les accus interchangeables du système Milwaukee 12 V qu'avec le chargeur d'accus du système Milwaukee 12 V. Ne pas charger des accus d'autres systèmes.

En cas de conditions ou températures extrêmes, du liquide caustique peut s'échapper d'un accu interchangeable endommagé. En cas de contact avec le liquide caustique de la batterie, laver immédiatement avec de l'eau et du savon. En cas de contact avec les yeux, rincer soigneusement avec de l'eau et consulter immédiatement un médecin.

Attention: Ne jamais diriger le faisceau lumineux directement sur des personnes ou des animaux. Ne pas regarder dans le faisceau lumineux (même à une certaine distance). Le fait de regarder dans le faisceau lumineux peut causer de sérieuses blessures ou entraîner la perte de l'acuité visuelle.

La source de lumière contenue dans cette lampe doit être remplacée uniquement par le fabricant, par son service assistance ou par une personne qualifiée de niveau pareil.

Lorsque le câble d'alimentation du secteur est endommagé, il doit être échangé par une station de service après-vente Milwaukee étant donné qu'un outillage spécial est nécessaire à cet effet.

UTILISATION CONFORME AUX PRESCRIPTIONS

La lampe à batterie pourra être utilisée pour l'éclairage même en absence d'une connexion au réseau électrique.

Comme déjà indiqué, cette machine n'est conçue que pour être utilisée conformément aux prescriptions.

DÉCLARATION CE DE CONFORMITÉ

Le soussigné, Techtronic Industries GmbH, déclare que l'équipement radioélectrique du type M18 ONESLSP est conforme à la directive 2014/53/UE. Le texte complet de la déclaration UE de conformité est disponible à l'adresse internet suivante: <http://services.milwaukeeetool.eu>

ONE-KEY™

Pour tout renseignement complémentaire sur la fonction ONE-KEY de cet appareil, lire les instructions rapides annexées ou consulter notre page Internet www.milwaukeeetool.com/one-key. L'application ONE-KEY peut être téléchargée à partir de l'App Store ou de Google Play sur votre smartphone.

Les résultats d'essai répondent à nos exigences min. suivant EN 55014-2 / EN 301489-1 / EN 30149-17.

ACCUS

Recharger les accus avant utilisation après une longue période de non utilisation.

Une température supérieure à 50°C amoindrit la capacité des accus. Éviter les expositions prolongées au soleil ou au chauffage.

Tenir propres les contacts des accus et des chargeurs.

Pour une durée de vie optimale, les accus doivent être chargés à fond après l'utilisation.

Pour une plus longue durée de vie, enlever les batteries du chargeur de batterie quand celles-ci seront chargées.

En cas d'entreposage de la batterie pour plus de 30 jours: Entreposer la batterie à 27°C environ dans un endroit sec. Entreposer la batterie avec une charge d'environ 30% - 50%. Recharger la batterie tous les 6 mois.

TRANSPORT DE BATTERIES LITHIUM-ION

Les batteries lithium-ion sont soumises aux dispositions législatives concernant le transport de produits dangereux.

Le transport de ces batteries devra s'effectuer dans le respect des dispositions et des normes locales, nationales et internationales.

- Les utilisateurs peuvent transporter ces batteries sans restrictions.
- Le transport commercial de batteries lithium-ion est réglé par les dispositions concernant le transport de produits dangereux. La préparation au transport et le transport devront être effectués

uniquement par du personnel formé de façon adéquate. Tout le procédé devra être géré d'une manière professionnelle.

Durant le transport de batteries il faut respecter les consignes suivantes :

- S'assurer que les contacts soient protégés et isolés en vue d'éviter des courts-circuits.
- S'assurer que le groupe de batteries ne puisse pas se déplacer à l'intérieur de son emballage.
- Des batteries endommagées ou des batteries perdant du liquide ne devront pas être transportées.

Pour tout renseignement complémentaire veuillez vous adresser à votre transporteur professionnel.

FONCTIONNEMENT SUR RÉSEAU ÉLECTRIQUE

Lors du fonctionnement sur réseau électrique il est possible de connecter de différentes lampes entre eux. Veuillez respecter les valeurs limites suivantes.

230 V			
Fusible	nombre max. lampes	longueur câble/lampe	longueur totale câbles
10 A	16	2,5 m	40 m
16 A	24	2,5 m	60

110 V			
Fusible	nombre max. lampes	longueur câble/lampe	longueur totale câbles
10 A	8	2,5 m	20 m
16 A	12	2,5 m	30 m

ENTRETIEN

Pour la connexion de type Y :

Si le câble externe flexible ou le câble de cette lampe sont endommagés, ils peuvent être remplacés uniquement par le fabricant, par son service assistance ou par une personne qualifiée de niveau pareil, en vue d'éviter toute situation de danger.



Attention ! Risque de décharge électrique!

La source de lumière contenue dans cette lampe doit être remplacée uniquement par le fabricant, par son service assistance ou par une personne qualifiée de niveau pareil.

N'utiliser que des pièces et accessoires Milwaukee. Pour des pièces dont l'échange n'est pas décrit, s'adresser de préférence aux stations de service après-vente Milwaukee (voir brochure Garantie/Adresses des stations de service après-vente).

En cas de besoin il est possible de demander un dessin éclaté du dispositif en indiquant le modèle de la machine et le numéro de six chiffres imprimé sur la plaquette de puissance et en s'adressant au centre d'assistance technique ou directement à Techtronic Industries GmbH, Max-Eyth-Straße 10, 71364 Winnenden, Germany.

SYMBOLES



ATTENTION! AVERTISSEMENT! DANGER!



Veuillez lire avec soin le mode d'emploi avant la mise en service



Avant tous travaux sur la machine extraire la fiche de la prise de courant.



Avant tous travaux sur la machine retirer l'accu interchangeable.



Ne pas regarder la source de lumière lorsqu'elle est allumée.



Outil électrique en classe de protection II. Outil électrique équipé d'une protection contre la fulguration électrique qui ne dépend seulement de l'isolation de base mais aussi de l'application d'autres mesures de protection telles qu'une double isolation ou une isolation augmentée. La connexion d'un conducteur de protection n'est pas prédisposée.



IP40 UE (code production 4000 4586 92) France (code production 4000 4588 60): Protection ouverte -> classe de protection IP40



IP54 UE (code production 4000 4586 92) France (code production 4000 4588 60): Protection fermée -> classe de protection IP54



IP54 Royaume-Uni (code production 4000 4588 55) Classe de protection IP54



IP40 Danemark (code de production 4000 4588 65) Fonctionnement sur réseau électrique -> classe de protection IP40



IP54 Danemark : (code de production 4000 4588 65) Fonctionnement sur batterie -> classe de protection IP54



Les dispositifs électriques, les batteries et les batteries rechargeables ne sont pas à éliminer dans les déchets ménagers. Les dispositifs électriques et les batteries sont à collecter séparément et à remettre à un centre de recyclage en vue de leur élimination dans le respect de l'environnement. S'adresser aux autorités locales ou au détaillant spécialisé en vue de connaître l'emplacement des centres de recyclage et des points de collecte.



CE Marque CE



TR 066 Symbole national de conformité Ukraine.



Marque de qualité EurAsian

DATI TECNICI		LAMPADA A BATTERIA		M18 ONESLSP	
Autonomia luce con 1 carico di batteria (5,0 Ah)					
Modalità 3 livello alto	2 h			
Modalità 2 livello medio	4 h			
Modalità 1 livello basso	8 h			
Flusso luminoso					
livello alto	4400 lm			
livello medio	2100 lm			
livello basso	1000 lm			
Indice di resa cromatica (CRI) diffusa	70			
Temperatura di colore	4000 K			
Funzionamento a rete					
Voltaggio	110-240 V			
Tensione d'uscita nominale	EU/DK/F: 230 V, UK: 110 V			
Corrente d'uscita nominale	EU/FR/UK: 16 A, DK: 13 A			
Potenza assorbita nominale	50 W			
Funzionamento a batteria					
Potenza assorbita nominale	40 W			
Tensione batteria	18 V			
Banda (bande) di frequenza Bluetooth	2.402-2.48 GHz			
Potenza ad alta frequenza massima nella banda/bande di frequenza trasmessa/trasmesse	1,8 dBm			
Versione Bluetooth	4.0BT signal mode			
Peso senza batteria	6,0 kg			
Peso secondo la procedura EPTA 01/2003 (2,0 Ah)	6,4 kg			
Peso secondo la procedura EPTA 01/2003 (5,0 Ah)	6,7 kg			
Peso secondo la procedura EPTA 01/2003 (9,0 Ah)	7,1 kg			
Classe di protezione	IP40/IP54			

AVVERTENZA! Leggere tutte le istruzioni ed indicazioni di sicurezza. In caso di mancato rispetto delle avvertenze di pericolo e delle istruzioni operative si potrà creare il pericolo di scosse elettriche, incendi e/o incidenti gravi.
Conservare tutte le avvertenze di pericolo e le istruzioni operative per ogni esigenza futura.

NORME DI SICUREZZA

Prima di iniziare togliere la batteria dall'apparecchio.

Si prega di leggere con attenzione le istruzioni riguardanti la sicurezza, nel volantino allegato.

Nel vano d'innesto per la batteria del caricatore non devono entrare parti metalliche (pericolo di cortocircuito).

Le batterie del System Milwaukee 12 V sono ricaricabili esclusivamente con i caricatori del System Milwaukee 12 V. Le batterie di altri sistemi non possono essere ricaricate.

Nel caso di batterie danneggiate da un carico eccessivo o da temperature alte, l'acido di queste potrebbe fuoriuscire. In caso di contatto con l'acido delle batterie lavarsi immediatamente con acqua e sapone. In caso di contatto con gli occhi risciacquare immediatamente con acqua per almeno 10 minuti e contattare subito un medico.

Attenzione: non dirigere mai il fascio di luce direttamente su persone o animali. Non guardare nel fascio di luce (nemmeno da notevole distanza). Guardare nel fascio di luce può comportare lesioni serie o la perdita della vista.

La fonte di luce contenuta in questa lampada deve essere sostituita soltanto dal produttore, dal suo servizio di assistenza o da una persona qualificata di pari livello.

Quando il cavo di collegamento alla rete elettrica risulta danneggiato, questo deve essere immediatamente sostituito, solamente presso un centro assistenza Milwaukee; per la sostituzione del cavo è necessario l'utilizzo di un utensile speciale.

UTILIZZO CONFORME

La lampada a batteria può essere utilizzata per l'illuminazione a prescindere dalla presenza di un collegamento alla rete elettrica.

Utilizzare il prodotto solo per l'uso per cui è previsto.

DICHIARAZIONE DI CONFORMITÀ CE

Il fabbricante, Techtronic Industries GmbH, dichiara che il tipo di apparecchiatura radio M18 ONESLSP è conforme alla direttiva 2014/53/UE. Il testo completo della dichiarazione di conformità UE è disponibile al seguente indirizzo Internet: <http://services.milwaukeeetool.eu>

ONE-KEY™

Per sapere di più sulla funzione ONE-KEY di questo apparecchio, leggere le istruzioni rapide allegate o consultare la nostra pagina internet www.milwaukeeetool.com/one-key. La ONE-KEY App può essere scaricata dall'App Store o da Google Play sul vostro smartphone.

I risultati di collaudo corrispondono ai nostri requisiti minimi secondo EN 55014-2 / EN 301489-1 / EN 30149-17.

BATTERIE

Batterie non utilizzate per molto tempo devono essere ricaricate prima dell'uso.

A temperature superiori ai 50°C, la potenza della batteria si riduce.

Evitare di esporre l'accumulatore a surriscaldamento prolungato, dovuto ad esempio ai raggi del sole o ad un impianto di riscaldamento.

Per una ottimale vita utile è necessario ricaricare completamente le batterie dopo l'uso.

Per una più lunga durata, rimuovere le batterie dal caricabatterie quando saranno cariche.

In caso di immagazzinaggio della batteria per più di 30 giorni:

Immagazzinare la batteria a circa 27°C in ambiente asciutto. Immagazzinare la batteria con carica di circa il 30% - 50%. Ricaricare la batteria ogni 6 mesi.

TRASPORTO DI BATTERIE AGLI IONI DI LITIO

Le batterie agli ioni di litio sono soggette alle disposizioni di legge sul trasporto di merce pericolosa.

Il trasporto di queste batterie deve avvenire rispettando le disposizioni e norme locali, nazionali ed internazionali.

- Gli utilizzatori possono trasportare queste batterie su strada senza alcuna restrizione.

- Il trasporto commerciale di batterie agli ioni di litio è regolato dalle disposizioni sul trasporto di merce pericolosa. Le preparazioni al trasporto ed il trasporto stesso devono essere svolti esclusivamente da persone idoneamente istruite. Tutto il processo deve essere gestito in maniera professionale.

Durante il trasporto di batterie occorre tenere conto di quanto segue:

- Assicurarsi che i contatti siano protetti ed isolati per evitare corto circuiti.
- Accertarsi che il gruppo di batterie non possa spostarsi all'interno dell'imballaggio.
- Batterie danneggiate o batterie che perdono liquido non devono essere trasportate.

Per ulteriori informazioni si prega di contattare il proprio trasportatore.

FUNZIONAMENTO A RETE

In funzionamento a rete è possibile collegare diverse lampade tra di loro. Si prega di rispettare i seguenti valori limite.

230 V			
Fusibile	numero massimo lampade	lunghezza cavo/lampada	lunghezza complessiva cavi
10 A	16	2,5 m	40 m
16 A	24	2,5 m	60

110 V			
Fusibile	numero massimo lampade	lunghezza cavo/lampada	lunghezza complessiva cavi
10 A	8	2,5 m	20 m
16 A	12	2,5 m	30 m

MANUTENZIONE

Per il collegamento tipo Y:
 Se il cavo esterno flessibile o il cavo di questa lampada sono danneggiati, questi possono essere sostituiti soltanto dal produttore, dal suo servizio di assistenza o da una persona qualificata di pari livello, per evitare che si creino situazioni di pericolo.



Attenzione! Pericolo di scossa elettrica!

La fonte di luce contenuta in questa lampada deve essere sostituita soltanto dal produttore, dal suo servizio di assistenza o da una persona qualificata di pari livello.

Utilizzare esclusivamente accessori e pezzi di ricambio Milwaukee. L'installazione di pezzi di ricambio non specificamente prescritti dall'Milwaukee va preferibilmente effettuata dal servizio di assistenza clienti Milwaukee (ved. opuscolo Garanzia/Indirizzi Assistenza tecnica).

In caso di necessità è possibile richiedere un disegno esploso del dispositivo indicando il modello della macchina ed il numero a sei cifre sulla targa di potenza rivolgendosi al centro di assistenza tecnica o direttamente a Techtronic Industries GmbH, Max-Eyth-Straße 10, 71364 Winnenden, Germany.

SIMBOLI



ATTENZIONE! AVVERTENZA! PERICOLO!



Leggere attentamente le istruzioni per l'uso prima di mettere in funzione l'elettrotensile.



Prima di effettuare qualsiasi lavoro sulla macchina togliere la spina dalla presa di corrente.



Prima di iniziare togliere la batteria dalla macchina.



Non guardare la fonte di luce accesa.



Utensile elettrico di classe di protezione II. Utensile elettrico sul quale la protezione contro la folgorazione elettrica non dipende soltanto dall'isolamento di base, ma anche dall'applicazione di ulteriori misure di protezione, come il doppio isolamento o l'isolamento maggiorato. Non è predisposto il collegamento di un conduttore di protezione.



IP40 UE (codice produzione 4000 4586 92) Francia (codice produzione 4000 4588 60): Copertura aperta -> classe di protezione IP40



IP54 UE (codice produzione 4000 4586 92) Francia (codice produzione 4000 4588 60): Copertura chiusa -> classe di protezione IP54



IP54 Regno Unito (codice produzione 4000 4588 55) Classe di protezione IP54



IP40 Danimarca (codice produzione 4000 4588 65) Funzionamento a rete -> classe di protezione IP40



IP54 Danimarca: (codice produzione 4000 4588 65) Funzionamento a batteria -> classe di protezione IP54



I dispositivi elettrici, le batterie e le batterie ricaricabili non devono essere smaltiti con i rifiuti domestici. I dispositivi elettrici e le batterie devono essere raccolti separatamente e devono essere conferiti ad un centro di riciclaggio per lo smaltimento rispettoso dell'ambiente. Chiedere alle autorità locali o al rivenditore specializzato dove si trovano i centri di riciclaggio e i punti di raccolta.



Marchio CE



Simbolo di conformità nazionale Ucraina



Marchio di conformità EurAsian

DATOS TÉCNICOS LÁMPARA RECARGABLE PORTÁTIL**M18 ONESLSP**

Duración de la iluminación con 1 carga completa de la batería (5,0 Ah)	
Modo 3 nivel alto	2 h
Modo 2 nivel medio	4 h
Modo 1 nivel bajo	8 h
Flujo luminoso	
nivel alto	4400 lm
nivel medio	2100 lm
nivel bajo	1000 lm
Índice de reproducción cromática (CRI) difusa	70
Temperatura de color	4000 K
Funcionamiento con alimentación de red	
Tensión	110-240 V
Tensión nominal de salida	EU/DK/F: 230 V, UK: 110 V
Corriente nominal de salida	EU/FR/UK: 16 A, DK: 13 A
Potencia nominal de entrada	50 W
Funcionamiento con alimentación de baterías	
Potencia nominal de entrada	40 W
Voltaje de batería	18 V
Banda(s) de frecuencia Bluetooth	2.402-2.48 GHz
Potencia máxima de alta frecuencia transmitida en la(s) banda(s) de frecuencia	1,8 dBm
Versión Bluetooth	4.0BT signal mode
Peso sin batería	6,0 kg
Peso de acuerdo con el procedimiento EPTA 01/2003 (2,0 Ah)	6,4 kg
Peso de acuerdo con el procedimiento EPTA 01/2003 (5,0 Ah)	6,7 kg
Peso de acuerdo con el procedimiento EPTA 01/2003 (9,0 Ah)	7,1 kg
Clase de protección	IP40/IP54

⚠ ATENCIÓN: Lea atentamente las indicaciones e instrucciones de seguridad. En caso de no atenerse a las advertencias de peligro e instrucciones siguientes, ello puede ocasionar una descarga eléctrica, un incendio y/o lesión grave. **Guardar todas las advertencias de peligro e instrucciones para futuras consultas.**

INSTRUCCIONES DE SEGURIDAD

Retire la batería antes de comenzar cualquier trabajo el aparato.

No tire las baterías usadas a la basura ni al fuego. Los Distribuidores Milwaukee ofrecen un servicio de recogida de baterías antiguas para proteger el medio ambiente.

No almacene la batería con objetos metálicos (riesgo de cortocircuito).

Recargue solamente los acumuladores del Sistema Milwaukee 12 V en cargadores Milwaukee 12 V. No intentar recargar acumuladores de otros sistemas.

En caso de sobrecarga o alta temperatura, pueden llegar a producirse escapes de ácido provenientes de la batería. En caso de contacto con éste, limpie inmediatamente la zona con agua y jabón. Si el contacto es en los ojos, límpiese concienzudamente con agua durante 10 minutos y acuda inmediatamente a un médico

¡Cuidado!: No dirigir jamás el rayo de luz directamente a personas o animales. No mirar directamente al rayo de luz (tampoco a mayor distancia). El dirigir la vista directamente al rayo de luz puede provocar graves lesiones o la pérdida de la fuerza visual.

La fuente de luz incluida en esta luminaria solo puede ser sustituida por el fabricante, su servicio de asistencia técnica o una persona con una cualificación similar.

Si se averiase el cable de conexión, deberá ser reparado en un Servicio Oficial de Milwaukee, ya que es preciso utilizar herramientas especiales.

APLICACIÓN DE ACUERDO A LA FINALIDAD

La lámpara por batería puede emplearse como herramienta de iluminación sin necesidad de conexión a la red.

No utilice este producto para ninguna otra aplicación que no sea su uso normal.

DECLARACION DE CONFORMIDAD CE

Por la presente, Techtronic Industries GmbH declara que el tipo de equipo radioeléctrico M18 ONESLSP es conforme con la Directiva 2014/53/UE. El texto completo de la declaración UE de conformidad está disponible en la dirección Internet siguiente: <http://services.milwaukeeool.eu>

ONE-KEY™

Para obtener más información sobre el funcionamiento de esta herramienta, sírvase leer la guía de inicio rápido del anexo o visite nuestra página web en internet www.milwaukeeool.com/one-key. Puede descargar la app ONE-KEY de la App Store o de Google Play en su teléfono inteligente.

Los resultados de las pruebas cumplen con los requisitos mínimos conforme a EN 55014-2 / EN 301489-1 / EN 30149-17.

BATERIA

Las baterías no utilizadas durante cierto tiempo deben ser recargadas antes de usar.

Las temperaturas superiores a 50°C reducen el rendimiento de la batería. Evite una exposición excesiva a fuentes de calor o al sol (riesgo de sobrecalentamiento).

Los puntos de contacto de los cargadores y las baterías se deben mantener limpios.

Para un tiempo óptimo de vida, deberán cargarse las baterías completamente después de su uso.

Para garantizar la máxima capacidad y vida útil, las baterías recargables se deberán retirar del cargador una vez finalizada la carga.

En caso de almacenar la batería recargable más de 30 días: Almacenar la batería recargable en un lugar seco a una temperatura de aproximadamente 27°C. Almacenar la batería recargable con un estado de carga del 30% y 50% aproximadamente. Recargar la batería cada 6 meses.

TRANSPORTE DE BATERÍAS DE IONES DE LITIO

Las baterías de iones de litio caen bajo las disposiciones legales relativas al transporte de mercancías peligrosas.

El transporte de estas baterías recargables debe llevarse a cabo, observando las normas y disposiciones locales, nacionales e internacionales.

- Los consumidores pueden transportar estas baterías recargables sin el menor reparo en la calle.
- El transporte comercial de baterías recargables de iones de litio por empresas de transportes está sometido a las disposiciones del transporte de mercancías peligrosas. Las preparaciones para el envío y el transporte deben ser llevados a cabo exclusivamente por personas instruidas adecuadamente. El proceso completo debe ser supervisado por personal competente.

Los siguientes puntos se deben observar para el transporte de las baterías recargables:

- Se debe asegurar que los contactos estén protegidos y aislados para evitar que se produzcan cortocircuitos.
- Preste atención a que el conjunto de baterías recargables no se pueda desplazar dentro del envase.
- Las baterías recargables deterioradas o derramadas no se deben transportar.

Rogamos que para cualquier información adicional se dirija a su empresa de transportes.

FUNCIONAMIENTO CON ALIMENTACIÓN DE RED

En caso de funcionamiento con alimentación de red es posible conectar varias lámparas entre sí. Le rogamos que tenga en cuenta los siguientes valores máximos:

230 V			
Fusible	Cantidad máxima de lámparas	Longitud del cable/ Lámpara	Longitud total del cable
10 A	16	2,5 m	40 m
16 A	24	2,5 m	60

110 V			
Fusible	Cantidad máxima de lámparas	Longitud del cable/ Lámpara	Longitud total del cable
10 A	8	2,5 m	20 m
16 A	12	2,5 m	30 m

MANTENIMIENTO

Para el tipo de conexión Y: Para evitar riesgos, si el cable flexible externo o el cable de esta luminaria está dañado, este debe ser sustituido solo por el fabricante, su servicio de asistencia técnica o una persona con una cualificación similar.

⚡ ¡Atención! Peligro de electrocución.

La fuente de luz incluida en esta luminaria solo puede ser sustituida por el fabricante, su servicio de asistencia técnica o una persona con una cualificación similar.

Solo se deben utilizar accesorios y piezas de repuestos Milwaukee. Piezas cuyo recambio no está descrito en las instrucciones de uso, deben sustituirse en un centro de asistencia técnica Milwaukee (Consulte el folleto Garantía/ Direcciones de Centros de Asistencia Técnica).

Puede solicitar, en caso necesario, una vista despiezada del aparato bajo indicación del tipo de máquina y el número de seis dígitos en la placa indicadora de potencia en su Servicio de Postventa o directamente en Techtronic Industries GmbH, Max-Eyth-Straße 10, 71364 Winnenden, Germany.

SÍMBOLOS

⚠ ¡ATENCIÓN! ¡ADVERTENCIA! ¡PELIGRO!

	Lea las instrucciones detenidamente antes de conectar la herramienta
	Desconecte siempre el enchufe antes de llevar a cabo cualquier trabajo en la máquina.
	Retire la batería antes de comenzar cualquier trabajo en la máquina.
	No mire directamente a la fuente de luz encendida.
	Herramienta eléctrica de la clase de protección II. Herramientas eléctricas, en las que la protección contra un choque eléctrico no depende solamente del aislamiento básico sino también de la aplicación de medidas adicionales de protección, como doble aislamiento o aislamiento reforzado. No existe dispositivo para la conexión de un conductor protector.
	IP40 EU (Código de producción 4000 4586 92) Francia (Código de producción 4000 4588 60): Cubierta abierta -> Clase de protección IP40
	IP54 EU (Código de producción 4000 4586 92) Francia (Código de producción 4000 4588 60): Cubierta cerrada -> Clase de protección IP54
	IP54 Reino Unido (Código de producción 4000 4588 55) Clase de producción IP54
	IP40 Dinamarca (Código de producción 4000 4588 65) Funcionamiento con alimentación de red -> Clase de protección IP40
	IP54 Dinamarca: (Código de producción 4000 4588 65) Funcionamiento con alimentación de baterías -> Clase de protección IP54
	Los electrodomésticos y las baterías/acumuladores no se deben eliminar junto con la basura doméstica. Los aparatos eléctricos y los acumuladores se deben recoger por separado y se deben entregar a una empresa de reciclaje para una eliminación respetuosa con el medio ambiente. Infórmese en las autoridades locales o en su tienda especializada sobre los centros de reciclaje y puntos de recogida.
	Marca CE
	Marca de conformidad nacional de Ucrania
	certificado EAC de conformidad

CARACTERÍSTICAS TÉCNICAS LÂMPADA A BATERIA**M18 ONESLSP**

Tempo de iluminação com 1 carga da bateria (5,0 Ah)	
Modo 3 nível alto	2 h
Modo 2 nível médio	4 h
Modo 1 nível baixo	8 h
Fluxo luminoso	
nível alto	4400 lm
nível médio	2100 lm
nível baixo	1000 lm
Índice de reprodução de cores (CRI) difuso	70
Temperatura da cor	4000 K
Operação de rede	
Tensão	110-240 V
Tensão de saída nominal	EU/DK/F: 230 V, UK: 110 V
Corrente de saída nominal	EU/FR/UK: 16 A, DK: 13 A
Consumo de energia nominal	50 W
Operação de bateria	
Consumo de energia nominal	40 W
Tensão do acumulador	18 V
Banda de frequência Bluetooth (bandas de frequência)	2.402-2.48 GHz
Potência de alta frequência máxima na banda de frequência transmitida (bandas de frequência)	1,8 dBm
Versão Bluetooth	4.0BT signal mode
Peso sem bateria	6,0 kg
Peso nos termos do procedimento-EPTA 01/2003 (2,0 Ah)	6,4 kg
Peso nos termos do procedimento-EPTA 01/2003 (5,0 Ah)	6,7 kg
Peso nos termos do procedimento-EPTA 01/2003 (9,0 Ah)	7,1 kg
Classe de protecção	IP40/IP54

⚠️ ADVERTÊNCIA! Leia todas as instruções de segurança e todas as instruções. O desrespeito das advertências e instruções apresentadas abaixo pode causar choque eléctrico, incêndio e/ou graves lesões. **Guarde bem todas as advertências e instruções para futura referência.**

INSTRUÇÕES DE SEGURANÇA

Antes de efectuar qualquer intervenção o aparelho retirar o bloco acumulador.

Não queimar acumuladores gastos nem deitá-los no lixo doméstico. A Milwaukee possui uma eliminação de acumuladores gastos que respeita o meio ambiente.

Não guardar acumuladores junto com objectos metálicos (perigo de curto-circuito).

Use apenas carregadores do Sistema Milwaukee 12 V para recarregar os acumuladores do Sistema Milwaukee 12 V. Não utilize acumuladores de outros sistemas.

Em caso de cargas ou temperaturas extremas, um acumulador de substituição danificado poderá verter líquido de bateria. Se entrar em contacto com este líquido, deverá lavar-se imediatamente com água e sabão. Em caso de contacto com os olhos, enxágue-os bem e de imediato durante pelo menos 10 minutos e consulte um médico o mais depressa possível.

Aviso: Nunca dirija o raio de luz directamente para pessoas ou animais. Não olhe no raio de luz (nem mesmo de maiores distâncias). Olhar no raio de luz pode causar feridas graves ou levar à perda da capacidade visual.

A fonte de luz incluída nesta lâmpada só deve ser trocada pelo fabricante, pela sua assistência técnica ou por uma pessoa qualificada.

Se o cabo de ligação desta máquina estiver danificado, deve apenas ser substituído numa oficina indicada pelo fabricante, uma vez que são necessárias ferramentas especiais para esse propósito.

UTILIZAÇÃO AUTORIZADA

A lâmpada de bateria pode ser usada para fins de iluminação sem uma conexão à rede eléctrica.

Não use este produto de outra maneira sem ser a normal para o qual foi concebido.

DECLARAÇÃO DE CONFORMIDADE CE

O abaixo assinado Techtronic Industries GmbH declara que o presente tipo de equipamento de rádio M18 ONESLSP está em conformidade com a Diretiva 2014/53/UE. O texto integral da declaração de conformidade está disponível no seguinte endereço de Internet: <http://services.milwaukeeetool.eu>

ONE-KEY™

Para aprender mais sobre a função ONE-KEY para esta ferramenta, consulte o Guia de Início Rápido fornecido com este produto ou a milwaukeeetool.com/One-Key. Para baixar o app ONE-KEY visite a App Store ou a Google Play com o seu smartphone.

Os resultados dos ensaios satisfazem as nossas exigências mínimas nos termos das EN 55014-2 / EN 301489-1 / EN 30149-17.

ACUMULADOR

Acumuladores não utilizados durante algum tempo devem ser recarregados antes da sua utilização.

Temperaturas acima de 50°C reduzem a capacidade do bloco acumulador. Evitar exposição prolongada ao sol ou a caloríferos.

Manter limpos os contactos eléctricos no carregador e no bloco acumulador.

Para uma vida útil óptima das baterias, terá que carregá-las plenamente após a sua utilização.

Para assegurar uma vida útil longa, o pacote de bateria deve ser removido da carregadora depois do carregamento.

Se o pacote de bateria for armazenado por mais de 30 dias: Armazene o pacote de bateria com aprox. 27°C em um lugar seco.

Armazene o pacote de bateria com aprox. 30%-50% da carga completa.

Carregue o pacote de bateria novamente de 6 em 6 meses.

TRANSPORTE DE BATERIAS DE IÃO-LÍTIU

Baterias de ião-lítio estão sujeitas às disposições da legislação relativa às substâncias perigosas.

O transporte destas baterias deve ser efetuado de acordo com as disposições e os regulamentos locais, nacionais e internacionais.

- O utilizador pode efectuar o transporte rodoviário destas baterias sem restrições.
- O transporte comercial de baterias de ião-lítio por terceiros está sujeito aos regulamentos relativos às substâncias perigosas. A preparação do transporte e o transporte devem ser executados exclusivamente por pessoas instruídas e o processo deve ser acompanhado pelos especialistas correspondentes.

Observe o seguinte no transporte de baterias:

- Assegure-se de que os contactos terminais estejam protegidos e isolados para evitar um curto-circuito.
- Assegure-se de que o bloco da bateria esteja protegido contra movimentos na embalagem.
- Não transporte baterias danificadas ou que tenham fuga.

Para instruções mais detalhadas consulte a companhia de transportes

OPERAÇÃO DE REDE

Na operação de rede, várias luzes pode ser interligadas. Por favor, observe os seguintes valores limite.

230 V			
Fusível	quantidade máxima de luzes	comprimento do cabo/luz	Comprimento total do cabo
10 A	16	2,5 m	40 m
16 A	24	2,5 m	60

110 V			
Fusível	quantidade máxima de luzes	comprimento do cabo/luz	Comprimento total do cabo
10 A	8	2,5 m	20 m
16 A	12	2,5 m	30 m

MANUTENÇÃO

Em caso de tipo de conexão Tipo Y: Se o cabo externo flexível ou o cabo desta lâmpada estiver danificado, ele só deverá ser trocado pelo fabricante, pela sua assistência técnica ou por uma pessoa qualificada para evitar um perigo.



Atenção! Perigo de choque eléctrico.

A fonte de luz incluída nesta lâmpada só deve ser trocada pelo fabricante, pela sua assistência técnica ou por uma pessoa qualificada.

Utilizar unicamente acessórios e peças sobressalentes da Milwaukee. Sempre que a substituição de um componente não tenha sido descrita nas instruções, será de toda a conveniência mandar executar esse trabalho a um Serviço de Assistência Milwaukee (veja o folheto Garantia/Endereços de Serviços de Assistência).

Se for necessário, um desenho de explosão do aparelho pode ser solicitado do seu posto de assistência ao cliente ou directamente da Techtronic Industries GmbH, Max-Eyth-Straße 10, 71364 Winnenden, Alemanha, indicando o tipo da máquina e o número de seis posições na chapa indicadora da potência.

SYMBOLS

ATENÇÃO! PERIGO!



Leia atentamente o manual de instruções antes de colocar a máquina em funcionamento.



Antes de efectuar qualquer intervenção na máquina, tirar a ficha da tomada.



Antes de efectuar qualquer intervenção na máquina retirar o bloco acumulador.



Não olhe na fonte de luz acesa.



Ferramenta eléctrica da classe de protecção II. Ferramenta eléctrica, na qual a protecção contra choque eléctrico não só depende do isolamento básico, mas também da aplicação de medidas de protecção suplementares, como isolamento duplo ou reforçado. Não há um dispositivo para a conexão dum condutor de protecção.



UE (Código de produção 4000 4586 92)
França (Código de produção 4000 4588 60):
Cobertura aberta -> Classe de proteção IP40



UE (Código de produção 4000 4586 92)
França (Código de produção 4000 4588 60):
Cobertura fechada -> Classe de proteção IP54



Reino Unido (Código de produção 4000 4588 55)
Classe de proteção IP54



Dinamarca (Código de produção 4000 4588 65)
Operação de rede -> Classe de proteção IP40



Dinamarca: (Código de produção 4000 4588 65)
Operação de bateria -> Classe de proteção IP54



Aparelhos eléctricos, baterias/acumuladores não devem ser jogados no lixo doméstico. Os aparelhos eléctricos e as baterias devem ser colectados separadamente e entregues a uma empresa de reciclagem para a eliminação correcta. Solicite informações sobre empresas de reciclagem e postos de colecta de lixo das autoridades locais ou do seu vendedor autorizado.



Marca CE



Marca de conformidade nacional da Ucrânia



Marca de conformidade EurAsian.

TECHNISCHE GEGEVENS ACCULAMP M18 ONESLSP

Verlichtingsduur met 1 acculading. (5,0 Ah)	
Bedrijfsmodus 3 hoog niveau	2 h
Bedrijfsmodus 2 gemiddeld niveau	4 h
Bedrijfsmodus 1 laag niveau	8 h
Lichtstroom	
hoog niveau	4400 lm
gemiddeld niveau	2100 lm
laag niveau	1000 lm
Kleurweergave-index (CRI) diffuse	70
Kleurtemperatuur	4000 K
Netvoeding	
Spanning	110-240 V
Nominale uitgangsspanning	EU/DK/F: 230 V, UK: 110 V
Nominale uitgangsstroom	EU/FR/UK: 16 A, DK: 13 A
Nominaal opgenomen vermogen	50 W
Accuvoeding	
Nominaal opgenomen vermogen	40 W
Spanning wisselakku	18 V
Bluetooth-frequentieband (frequentiebanden)	2.402-2.48 GHz
Maximaal hoogfrequent vermogen in de uitgezonden frequentieband (frequentiebanden)	1,8 dBm
Bluetooth-versie	4.0BT signal mode
Gewicht zonder wisselakku	6,0 kg
Gewicht volgens de EPTA-procedure 01/2003 (2,0 Ah)	6,4 kg
Gewicht volgens de EPTA-procedure 01/2003 (5,0 Ah)	6,7 kg
Gewicht volgens de EPTA-procedure 01/2003 (9,0 Ah)	7,1 kg
Veiligheidsklasse	IP40/IP54

WAARSCHUWING! Lees alle veiligheidsinstructies en aanwijzingen. Als de waarschuwingen en voorschriften niet worden opgevolgd, kan dit een elektrische schok, brand of ernstig letsel tot gevolg hebben. **Bewaar alle waarschuwingen en voorschriften voor toekomstig gebruik.**

VEILIGHEIDSADVIEZEN

Voor alle werkzaamheden aan de apparat de akku verwijderen.

Verbruikte akku's niet in het vuur of bij het huisvuil werpen. Milwaukee biedt namelijk een milieuvriendelijke recyclingmethode voor uw oude akku's.

Wisselakku's niet bij metalen voorwerpen bewaren (kortsluitingsgevaar!).

Wisselakku's van het Akku-Systeem Milwaukee 12 V alléén met laadapparaten van het Akku-Systeem Milwaukee 12 V laden. Geen akku's van andere systemen laden.

Onder extreme belasting of extreme temperaturen kan uit de accu accu-vloeistof lopen. Na contact met accu-vloeistof direct afwassen met water en zeep. Bij oogcontact direct minstens 10 minuten grondig spoelen en onmiddellijk een arts raadplegen.

Waarschuwing! Richt de lichtstraal nooit direct op personen of dieren. Kijk niet in de lichtstraal (ook niet vanaf een grotere afstand). Het kijken in de lichtstraal kan leiden tot ernstig oogletsel of het verlies van het gezichtsvermogen.

De bij de lamp inbegrepen lichtbron mag alleen worden vervangen door de fabrikant, zijn technische dienst of een vergelijkbaar gekwalificeerd persoon.

Wanneer de netaanleiding is beschadigd, mag het uitsluitend vervangen worden door een reparatie bedrijf aangewezen door de fabrikant, aangezien speciaal gereedschap nodig is.

VOORGESCHREVEN GEBRUIK VAN HET SYSTEEM

De acculamp kan onafhankelijk van een netaansluiting worden gebruikt.

Dit apparaat uitsluitend gebruiken voor normaal gebruik, zoals aangegeven.

EC - VERKLARING VAN OVEREENSTEMMING

Hierbij verklaar ik, Techtronic Industries GmbH, dat het type radioapparatuur M18 ONESLSP conform is met Richtlijn 2014/53/EU. De volledige tekst van de EU-conformiteitsverklaring kan worden geraadpleegd op het volgende internetadres: <http://services.milwaukeeetool.eu>

ONE-KEY™

Lees de bijgeleverde snelstartgids of kijk op onze website onder www.milwaukeeetool.com/one-key voor meer informatie over de ONE-KEY-functie van dit gereedschap. U kunt de ONE-KEY app op uw smartphone downloaden via de App Store of Google Play.

De testresultaten voldoen aan onze minimumvereisten conform EN 55014-2 / EN 301489-1 / EN 30149-17.

AKKU

Langere tijd niet toegepaste wisselakku's vóór gebruik altijd naladen.

Een temperatuur boven de 50°C vermindert de capaciteit van de accu. Langdurige verwarming door zon of hitte vermijden.

De aansluitcontacten aan het laadapparaat en de akku schoonhouden.

Voor een optimale levensduur moeten de accu's na het gebruik volledig opgeladen worden.

Voor een zo lang mogelijke levensduur van de accu's dienen deze na het opladen uit het laadtoestel te worden verwijderd.

Bij een langere opslag van de accu dan 30 dagen: accu bij ca. 27 °C droog bewaren. accu bij ca. 30 % - 50 % van de laadtoestand bewaren. accu om de 6 maanden opnieuw opladen.

TRANSPORT VAN LITHIUM-IONEN-ACCUS

Lithium-ionen-accu's vallen onder de wettelijke bepalingen inzake het transport van gevaarlijke goederen.

Voor het transport van deze accu's moeten de lokale, nationale en internationale voorschriften en bepalingen in acht worden genomen.

- Verbruikers mogen deze accu's zonder meer over de weg transporteren.

- Het commerciële transport van lithium-ionen-accu's door expeditiebedrijven is onderhevig aan de bepalingen inzake het transport van gevaarlijke goederen. De verzendingsvoorbereidingen en het transport mogen uitsluitend worden uitgevoerd door dienovereenkomstig opgeleide personen. Het complete proces moet vakkundig worden begeleid.

Onderstaande punten moeten bij het transport van accu's in acht worden genomen:

- Waarborg ter vermindering van kortsluitingen dat de contacten beschermd en geïsoleerd zijn.
- Let op dat het accupack in de verpakking niet kan verschuiven.
- Beschadigde of lekkende accu's mogen niet worden getransporteerd.

Neem voor meer informatie contact op met uw expeditiebedrijf.

NETVOEDING

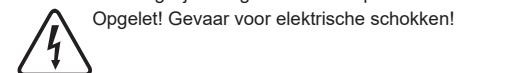
Bij netvoeding kunnen meerdere lampen met elkaar worden verbonden. Neem daarbij de volgende grenswaarden in acht.

230 V			
Zekering	maximaal aantal lampen	kabellengte/lamp	kabellengte totaal
10 A	16	2,5 m	40 m
16 A	24	2,5 m	60

110 V			
10 A	8	2,5 m	20 m
16 A	12	2,5 m	30 m

ONDERHOUD

Bij aansluiting type Y: Als de externe, flexibele kabel of de kabel van deze lamp beschadigd is, mag de kabel, ter vermindering van gevaren, alleen worden vervangen door de fabrikant, zijn technische dienst of een vergelijkbaar gekwalificeerd persoon.



De bij de lamp inbegrepen lichtbron mag alleen worden vervangen door de fabrikant, zijn technische dienst of een vergelijkbaar gekwalificeerd persoon.

Alleen Milwaukee toebehoren en onderdelen gebruiken. Onderdelen welke niet vermeld worden, kunnen het beste door de Milwaukee servicedienst verwisseld worden (zie Serviceadressen).

Zo nodig kan een explosietekening van het apparaat worden aangevraagd bij uw klantenservice of direct bij Techtronic Industries GmbH, Max-Eyth-Straße 10, 71364 Winnenden, Duitsland onder vermelding van het machinetype en het zescijferige nummer op het typeplaatje.

SYMBOLLEN

- OPGELET! WAARSCHUWING! GEVAAR!
- Graag instructies zorgvuldig doorlezen vóórdat u de machine in gebruik neemt.

	Voor alle werkzaamheden aan de machine de stekker uit de kontaktdoos trekken.
	Voor alle werkzaamheden aan de machine de akku verwijderen.
	Kijk niet in de lamp als deze is ingeschakeld.
	Elektrisch gereedschap van de beschermingsklasse II. Elektrisch gereedschap waarbij de bescherming tegen elektrische schokken niet afhankelijk is van de basisisolatie, maar waarin ook extra veiligheidsmaatregelen worden toegepast zoals dubbele of versterkte isolatie. Er is geen voorziening voor de aansluiting van een aardleiding.
	EU (productiecode 4000 4586 92) Frankrijk (productiecode 4000 4588 60): Afdekking geopend -> beschermingsklasse IP40
	EU (productiecode 4000 4586 92) Frankrijk (productiecode 4000 4588 60): Afdekking gesloten -> beschermingsklasse IP54
	Verenigd Koninkrijk (productiecode 4000 4588 55) Beschermingsklasse IP54
	Denemarken (productiecode 4000 4588 65) Netvoeding -> beschermingsklasse IP40
	Denemarken: (productiecode 4000 4588 65) Accuvoeding -> beschermingsklasse IP54
	Elektrische apparaten, batterijen en accu's mogen niet via het huisafval worden afgevoerd. Elektrische apparaten en accu's moeten gescheiden worden verzameld en voor een milieuvriendelijke afvoer worden afgegeven bij een recyclingbedrijf. Informeer bij uw gemeente of bij uw vakhandelaar naar recyclingbedrijven en inzamelpunten.
	CE-keurmerk
	Nationale symbol van overeenstemming Oekraïne
	EurAsian-symbol van overeenstemming.

TEKNISKE DATA **BATTERILAMPE** **M18 ONESLSP**

Lysvarighed med 1 batteriladning (5,0Ah)	
Driftsmåde 3 højt trin	2 h
Driftsmåde 2 middel trin.....	4 h
Driftsmåde 1 lavt trin.....	8 h
Lysstrøm	
højt trin.....	4400 lm
middel trin.....	2100 lm
lavt trin.....	1000 lm
Farvegengivelsesindeks (CRI) diffus.....	70
Farvetemperatur	4000 K
Netdrift	
Spænding	110-240 V
Nominal udgangsspænding.....	EU/DK/F: 230 V, UK: 110 V
Nominal udgangsstrøm	EU/FR/UK: 16 A, DK: 13 A
Nominal optagen effekt.....	50 W
Batteridrift	
Nominal optagen effekt.....	40 W
Udskiftningsbatteriets spænding	18 V
Bluetooth-frekvensbånd.....	2.402-2.48 GHz
Maksimal højfrekvenseffekt i overført (overførte) frekvensbånd.....	1,8 dBm
Bluetooth-version.....	4.0BT signal mode
Vægt uden batteri.....	6,0 kg
Vægt svarer til EPTA-procedure 01/2003 (2,0 Ah).....	6,4 kg
Vægt svarer til EPTA-procedure 01/2003 (5,0 Ah).....	6,7 kg
Vægt svarer til EPTA-procedure 01/2003 (9,0 Ah).....	7,1 kg
Kapslingsklasse.....	IP40/IP54

⚠ ADVARSEL! Læs alle sikkerhedsinformationer og instruktioner. I tilfælde af manglende overholdelse af advarselshenvisningerne og instrukserne er der risiko for elektrisk stød, brand og/eller alvorlige kvæstelser. **Opbevar alle advarselshenvisninger og instrukser til senere brug.**

SIKKERHEDSHENVISNINGER

Ved arbejde inden i maskinen, bør batteriet tages ud. Opbrugte udskiftningsbatterier må ikke brændes eller kasseres sammen med alm. husholdningsaffald. Milwaukee har en miljørigtig bortskaffelse af gamle udskiftningsbatterier, henvend Dem til Deres forhandler.

Opbevar ikke udskiftningsbatterier sammen med metalgenstande af fare for kortslutning.

Brug kun Milwaukee 12 V ladeapparater for opladning af System Milwaukee 12 V batterier.

I tilfælde af en ekstrem belastning eller ekstrem temperatur kan der flyde batterivæske ud af et beskadiget batteri. Hvis De kommer i berøring med batterivæsken, skal den vaskes godt og grundigt af med vand og sæbe. I tilfælde af øjenkontakt, skal man mindst skylle øjnene godt og grundigt igennem i 10 minutter og omgående opsøge en læge.

Advarsel: Ret aldrig lysstrålen direkte mod personer eller dyr. Kig ikke ind i lysstrålen (heller ikke fra en større afstand). At kigge ind i lysstrålen kan forårsage alvorlige kvæstelser eller tab af synet.

Lyskilden i denne lampe må kun udskiftes af producenten eller dennes kundeservice eller en lignende kompetent person.

Såfremt netttilslutningen er defekt, må denne kun udskiftes af et autoriseret serviceværksted, idet der kræves specielt værktøj dertil.

TILTÆNKT FORMÅL

Akkumulatorlampen kan anvendes som belysning uafhængigt af en strømtilslutning. Produktet må ikke anvendes på anden måde og til andre formål end foreskrevet.

BATTERI

Udskiftningsbatterier, der ikke har været brugt i længere tid, efterlades inden brug.

Ved temperaturer over 50°C formindskes batteriets effekt. Undgå direkte sollys og stærk varme.

Tilslutningskontakterne på oplader og udskiftningsbatterier skal holdes rene.

For at opnå en optimal levetid skal de genopladelige batterier oplades fuldt efter brug.

For at sikre en så lang levetid som muligt skal batterierne tages ud af ladeaggregatet efter opladning.

Skal batterierne opbevares længere end 30 dage: Temperatur ca. 27°C i tørre omgivelser. Opbevares ved ca. 30%-50% af ladetilstanden. Batteri skal genoplades hver 6. måned.

CE-KONFORMITETSERKLÆRING

Hermed erklærer Techtronic Industries GmbH, at radioudstyrstypen M18 ONESLSP er i overensstemmelse med direktiv 2014/53/EU. EU-overensstemmelseserklæringens fulde tekst kan findes på følgende internetadresse: <http://services.milwaukeeool.eu>

ONE-KEY™

For at få mere at vide om værktøjets ONE-KEY funktion, bedes du læse den vedhæftede hurtigstart-vejledning eller besøge os på internettet på www.milwaukeeool.com/one-key. Du kan downloade ONE-KEY app'en på din smartphone via App Store eller Google Play.

Testresultaterne opfylder vores minimumskrav i henhold til EN 55014-2 / EN 301489-1 / EN 30149-17.

TRANSPORT AF LITHIUM-BATTERIER

Lithium-batterier er omfattet af lovgivningen om transport af farligt gods.

Transporten af disse batterier skal ske under overholdelse af lokale, nationale og internationale regler og bestemmelser.

- Forbrugere må transportere disse batterier på veje uden yderligere krav.
- Den kommercielle transport af lithium-batterier ved speditorsfirmaer er omfattet af reglerne for transport af farligt gods. Forberedelsen af forsendelse og transport må kun udføres af tilsvarende trænedte personer. Den samlede proces skal følges af fagfolk.

Følgende punkter skal overholdes ved transport af batterier:

- Sørg for at kontakterne er beskyttet og isoleret for at forhindre kortslutninger.
- Sørg for at batteripakken ikke kan bevæge sig inden for emballagen.
- Beskadigede eller lækkelige batterier må ikke transporteres.

Kontakt dit speditorsfirma for at få yderligere oplysninger.

NETDRIFT

I netdrift kan flere lamper forbindes med hinanden. Bemærk venligst de følgende grænseværdier.

230 V			
Sikring	maksimalt antal lamper	Kabellængde/ lampe	Kabellængde i alt
10 A	16	2,5 m	40 m
16 A	24	2,5 m	60

110 V			
10 A	8	2,5 m	20 m
16 A	12	2,5 m	30 m

VEDLIGEHOLDELSE

Ved tilslutningsmåde Typ Y: Hvis det eksterne fleksible kabel eller ledningen til denne lampe er beskadiget, må det kun udskiftes af producenten eller dennes kundeservice eller en lignende kompetent person for at undgå fare.



Giv agt! Fare for elektrisk stød.

Lyskilden i denne lampe må kun udskiftes af producenten eller dennes kundeservice eller en lignende kompetent person.

Brug kun Milwaukee tilbehør og reservedele. Lad de komponenter, hvis udskiftning ikke er blevet beskrevet, udskifte hos Atlas Copco service (se kundeserviceadresser).

Hvis det er nødvendigt, kan der bestilles en sprængskitse af værktøjet. Angiv herved venligst maskintypen samt det sekscifrede nummer på mærkepladen og bestil tegningen hos din lokale kundeserviceafdeling eller direkte hos Techtronic Industries GmbH, Max-Eyth-Straße 10, 71364 Winnenden, Tyskland.

SYMBOLER

- VIGTIGT! ADVARSEL! FARE!
- Læs brugsanvisningen nøje før ibrugtagning.
- Før ethvert arbejde ved maskinen skal stikket tages ud af stikdåsen.
- Ved arbejde inden i maskinen, bør batteriet tages ud.

	Undlad at se ind i den tændte lyskilde.
	Kapslingsklasse II elværktøj. Elværktøj, hvor beskyttelsen mod et elektrisk stød ikke kun afhænger af basisisoleringen men også af, at der anvendes yderligere beskyttelsesforanstaltninger som dobbelt isolering eller forstærket isolering. Der findes ikke udstyr til tilslutning af en beskyttelsesleder.
	EU (produktionskode 4000 4586 92) Frankrig (produktionskode 4000 4588 60): Skærm åbnet -> kapslingsklasse IP40
	EU (produktionskode 4000 4586 92) Frankrig (produktionskode 4000 4588 60): Skærm lukket -> kapslingsklasse IP54
	Det Forenede Kongerige (produktionskode 4000 4588 55) Kapslingsklasse IP54
	Danmark (produktionskode 4000 4588 65) Netdrift -> kapslingsklasse IP40
	Danmark: (produktionskode 4000 4588 65) Batteridrift -> kapslingsklasse IP54
	Elektrisk udstyr eller (genopladelige) batterier må ikke bortskaffes sammen med det almindelige husholdningsaffald. Elektrisk udstyr og genopladelige batterier skal indsamles særskilt og afleveres hos en genbrugsvirksomhed til en miljømæssig forsvarlig bortskaffelse. Spørg de lokale myndigheder eller din forhandler om genbrugsstationer og indsamlingssteder til sådant affald.
	CE-mærke
	Nationalt overensstemmelsesmærke Ukraine
	EurAsian overensstemmelsesmærke.

TEKNISKE DATA **BATTERI - LAMPE** **M18 ONESLSP**

Lysetid med en opplading (5,0 Ah)	
modus 3 høyt nivå	2 h
modus 2 medium nivå	4 h
modus 1 lavt nivå	8 h
Lysstrøm	
høyt nivå	4400 lm
medium nivå	2100 lm
lavt nivå	1000 lm
Fargegjengivelse indeks (CRI) flomlys modus	70
Fargetemperatur	4000 K
Nettdrift	
Spennning	110-240 V
Nominell utgangsspenning	EU/DK/F: 230 V, UK: 110 V
Nominell utgangsstrøm	EU/FR/UK: 16 A, DK: 13 A
Nominell opptaks ytelse	50 W
Batteridrift	
Nominell opptaks ytelse	40 W
Spennning vekselbatteri	18 V
Bluetooth-Frekvensbånd (Frekvensbånd)	2.402-2.48 GHz
Maksimal høyfrekvens ytelse i det overførte frekvensbånd (Frekvensbånd)	1,8 dBm
Bluetooth-versjon	4.0BT signal mode
Vekt uten byttebatteri	6,0 kg
Vekt i henhold til EPTA-Prosedyren 01/2003 (2,0 Ah)	6,4 kg
Vekt i henhold til EPTA-Prosedyren 01/2003 (5,0 Ah)	6,7 kg
Vekt i henhold til EPTA-Prosedyren 01/2003 (9,0 Ah)	7,1 kg
Verneklasse	IP40/IP54

⚠ OBS! Les alle sikkerhetsinstruksjoner og bruksanvisninger. Feil ved overholdelsen av advarslene og nedenstående anvisninger kan medføre elektriske støt, brann og/eller alvorlige skader. **Ta godt vare på alle advarslene og informasjonene.**

SPEIELLE SIKKERHETSHENVISNINGER

Ta ut vekselbatteriet før du arbeider på maskinen

Ikke kast brukte vekselbatterier i varmen eller husholdningsavfallet. Milwaukee tilbyr en miljøriktig deponering av gamle vekselbatterier; vennligst spør din fagforhandler.

Ikke oppbevar vekselbatterier sammen med metallgjenstander (kortslutningsfare).

Vekselbatterier av systemet Milwaukee 12 V skal kun lades med lader av systemet Milwaukee 12 V. Ikke lad opp batterier fra andre systemer.

Under ekstreme belastninger og ekstreme temperaturer kan det lekke ut batterivæske fra utskiftbare batterier. Ved berøring med batterivæske, vask umiddelbart med såpe og vann. Ved kontakt med øynene må øynene skylles grundig i rennende vann i minst 10 minutter. Oppsøk lege umiddelbart.

Advarsel: Rett lysstrålen aldri direkte mot personer eller dyr. Ikke se direkte inn i lysstrålen (heller ikke fra lengre avstand). A se inn i lysstrålen kan forårsake alvorlige skader eller tap av synsevnen.

Lyskilden i denne lampen skal bare skiftes ut av produsenten eller hans kundesenter eller en tilsvarende kvalifisert person.

Når nettledningen er skadet må den skiftes ut av kundeservice for Milwaukee, fordi det er nødvendig med spesialverktøy.

FORMÅLSMESSIG BRUK

Den batteridrevne lampen kan brukes til belysning uavhengig av strømforsyning.

Dette apparatet må kun brukes til de oppgitte formål.

CE-SAMSVARERKLÆRING

Techtronic Industries GmbH erklærer herved at radio anlegget av type M18 ONESLSP overensstemmer med EU retningslinje 2014/53/EU. Hele teksten til EU-konformitetserklæringen er tilgjengelig på følgende internett-adresse: <http://services.milwaukeetool.eu>

ONE-KEY™

Ytterligere informasjon om ONE-KEY funksjonaliteten til dette verktøyet finnes i vedliggende Quick-Start anvisning eller på internett under: www.milwaukeetool.com/one-key. ONE-KEY Appen kan lastes ned på smartphonen din via App Store eller Google Play.

Testresultatene oppfyller våre minimumskrav i henhold til EN 55014-2 / EN 301489-1 / EN 30149-17.

BATTERIER

Vekselbatterier som ikke er brukt over lengre tid skal etterlades før bruk.

En temperatur over 50°C reduserer vekselbatteriets kapasitet. Unngå oppvarming i sol eller ved varmeovner (fyring) i lengre tid.

Hold tilkoplingskontaktene på lader og vekselbatteri rene.

For optimal holdbarhet må batteriene lades opp helt etter bruk.

For å sikre en lengst mulig brukstid av batteriene skal disse etter oppladning taes ut av laderen.

Ved lagring av batteriene lengre enn 30 dager: Lagre batteriet tørt ved ca. 27°C. Lagre batteriet ved en oppladningstilstand på ca. 30%-50%

Lade opp batteriet igjen etter 6 måneder.

TRANSPORT AV LITIUM-ION-BATTERI

Litium-ion-batterier faller under de lovfestede forskriftene om transport av farlig gods.

Transporten av disse batteriene må rette seg etter lokale, nasjonale og internasjonale forskrifter og bestemmelser.

- Forbruker har lov å transportere disse batteriene på gaten uten reglementering.
- Den kommersielle transport av Litium-ion-batterier av spedisjonsfirma faller under bestemmelsene om transport

av farlig gods. Forberedningene av forsendelsen og transport skal utelukkende gjennomføres av personer som har blitt skolert til dette. Hele prosessen skal følges opp av fagfolk.

Følgende punkter skal tas hensyn til ved transport:

- Kontroller at kontaktene er beskyttet og isolert for å unngå kortslutninger.
- Pass på at batteripakken i forpakningen ikke kan skli fram og tilbake.
- Skadede eller batterier som lekker er det ikke lov å transportere.

Ta kontakt med spedisjonsfirma for ytterlige henvisninger.

NETTDRIFT

I nettdrift kan flere lamper forbindes med hverandre. Ta hensyn til følgende grenseverdier.

230 V			
Sikring	maksimalt antall av lamper	kabellengde/ lampe	total kabellengde
10 A	16	2,5 m	40 m
16 A	24	2,5 m	60

110 V			
10 A	8	2,5 m	20 m
16 A	12	2,5 m	30 m

VEDLIKEHOLD

Ved tilkoblingstype Y: Dersom den ekstern fleksible kabelen eller kabelen til denne lampen er skadet, skal den bare skiftes ut av produsenten eller hans kundeservice av en tilsvarende kvalifisert person for å unngå fare.



OBS! Fare for strømslag.

Lyskilden i denne lampen skal bare skiftes ut av produsenten eller hans kundesenter eller en tilsvarende kvalifisert person.

Bruk kun Milwaukee tilbehør og reservedeler. Komponenter der utskifting ikke er beskrevet skal skiftes ut hos Milwaukee kundeservice (se brosjyre garanti/ kundeserviceadresser).

Ved behov kan det fås en eksplosjonstegning av apparatet hos kundeservice eller direkte hos Techtronic Industries GmbH, Max-Eyth-Straße 10, 71364 Winnenden, Germany ved angivelse av maskinens type og det sekstallige nummeret på maskinens skilt.

SYMBOLER

- OBS! ADVARSEL! FARE!**
- Les nøye gjennom bruksanvisningen før maskinen tas i bruk.
- Trekk støpslet ut av stikkkontakten før du begynner arbeider på maskinen.

- Ta ut vekselbatteriet før du arbeider på maskinen
- Ikke se på den påslåtte lyskilden.
- Elektroverktøy av verneklasse II. Elektroverktøy hvor beskyttelse mot elektrisk slag ikke bare er avhengig av basisisoleringen, men som også er avhengig av at tilleggs verneiltak som dobbelt eller forsterket isolering blir brukt. Det finnes ingen innretning for tilkobling av en beskyttelsesleder.
- IP40** EU (Produksjonskode 4000 4586 92) Frankrike (Produksjonskode 4000 4588 60): Deksel åpent -> Verneklasse IP40
- IP54** EU (Produksjonskode 4000 4586 92) Frankrike (Produksjonskode 4000 4588 60): Deksel lukket -> Verneklasse IP54
- IP54** Storbritannia (Produksjonskode 4000 4588 55) Verneklasse IP54
- IP40** Danmark (Produksjonskode 4000 4588 65) Nettdrift -> Verneklasse IP40
- IP54** Danmark: (Produksjonskode 4000 4588 65) Batteridrift -> Verneklasse IP54
- Elektriske apparater, batterier/oppladbare batterier skal ikke kastes sammen med vanlig husholdningsavfall. Elektriske og elektroniske apparater og oppladbare batterier skal samles separat og leveres til miljøvennlig deponering hos en avfallsbedrift. Informer deg hos myndighetene på stedet eller hos din fagforhandler hvor det finnes recycling bedrifter og oppsamlingssteder.
- CE-tegn
- Nasjonalt Konformitetstegn Ukraina
- EurAsian Konformitetstegn.

TEKNISKA DATA **BATTERILAMPA** **M18 ONESLSP**

Lystid med fullt laddad batteri (5,0 Ah)	
Mode 3 hög nivå	2 h
Mode 2 mellannivå	4 h
Mode 1 låg nivå	8 h
Ljusström	
hög nivå	4400 lm
mellannivå	2100 lm
låg nivå	1000 lm
Färgåtergivningsex (CRI) diffus	70
Färgtemperatur	4000 K
Nät drift	
Spänning	110-240 V
Nominell utgångsspänning	EU/DK/F: 230 V, UK: 110 V
Nominell utgångsström	EU/FR/UK: 16 A, DK: 13 A
Nominell ineffekt	50 W
Batteridrift	
Nominell ineffekt	40 W
Batterispänning	18 V
Bluetooth-frekvensband	2.402-2.48 GHz
Maximal högfrekvensseffekt på det överförda frekvensbandet (de överförda frekvensbanden)	1,8 dBm
Bluetooth-Version	4.0BT signal mode
Vikt utan växelbatteri	6,0 kg
Vikt enligt EPTA 01/2003 (2,0 Ah)	6,4 kg
Vikt enligt EPTA 01/2003 (5,0 Ah)	6,7 kg
Vikt enligt EPTA 01/2003 (9,0 Ah)	7,1 kg
Skyddsklass	IP40/IP54

⚠ WARNING! Läs all säkerhetsinformation och alla anvisningar. Fel som uppstår till följd av att anvisningarna nedan inte följts kan orsaka elstöt, brand och/eller allvarliga kroppsskador.
Förvara alla varningar och anvisningar för framtida bruk.

SÄKERHETSUTRUSTNING

Drag ur batteripaket innan arbete utföres på maskinen.
 Kasta inte förbrukade batterier. Lämna dem till Milwaukee Tools för återvinning.
 Förvara ej batteriet ihop med metallföremål, kortslutning kan uppstå.
 System Milwaukee 12 V batterier laddas endast i System Milwaukee 12 V laddare. Ladda inte batterier från andra system.

Under extrem belastning eller extrem temperatur kan batterivätska tränga ut ur skadade utbytesbatterier. Vid beröring med batterivätska tvätta genast av med vatten och tvål. Vid ögonkontakt spola genast i minst 10 minuter och kontakta genast läkare.

Varning: Rikta aldrig ljusstrålen direkt på personer eller djur. Titta absolut inte in i ljusstrålen (inte heller på större avstånd). Om man tittar in i ljusstrålen kan detta leda till allvarliga skador och till att man förlorar synförmågan.

Den ljuskälla som ingår i den här lampan får bara bytas ut av tillverkaren eller hans kundtjänst eller en likvärdigt kvalificerad person.
 Vid skador på kabeln, måste detta utföras av en Milwaukee serviceverkstad, då det erfordras specialverktyg för bytet.

ANVÄND MASKINEN ENLIGT ANVISNINGARNA

Batteri-lampan kan användas som belysning helt oavhängigt av en elanslutning.
 Maskinen får endast användas för angiven tillämpning.

CE-FÖRSÄKRAN

Härmed försäkras Techtronic Industries GmbH att denna typ av radioutrustning M18 ONESLSP överensstämmer med direktiv 2014/53/EU. Den fullständiga texten till EU-försäkringen om överensstämmelse finns på följande webbadress: <http://services.milwaukeekeetool.eu>

ONE-KEY™

Mer information om ONE-KEY funktionen för detta verktyg finns i den bifogade snabbstartanvisningen eller besök oss på www.milwaukeekeetool.com/one-key. Du kan ladda ner ONE-KEY appen på din smartphone via App Store eller Google Play.

Provröslutaten uppfyller våra minimikrav enligt EN 55014-2/ EN 301489-1/EN 30149-17.

BATTERIER

Batteri som ej använts på länge måste laddas före nytt bruk.
 En temperatur över 50°C reducerar batteriets effekt. Undvik längre uppvärmning tex i solen eller nära ett element.
 Se till att anslutningskontaktarna i laddaren och på batteriet är rena.
 För att batterierna ska få lång livslängd ska de laddas fulla efter användning.
 För att få en så lång livslängd som möjligt bör laddningsbara batterier avlägsnas från laddaren när de är laddade.
 Om laddningsbara batterier lagras längre än 30 dagar: Lagra batteriet torrt och vid ca 27°C.
 Lagra batteriet vid ca 30%-50% av laddningskapaciteten.
 Ladda batterierna på nytt var 6:e månad.

TRANSPORTERA LITIJON-BATTERIER

För litiumjon-batterier gäller de lagliga föreskrifterna för transport av farligt gods på väg.
 Därför får dessa batterier endast transporteras enligt gällande lokala, nationella och internationella föreskrifter och bestämmelser.

- Konsumenter får transportera dessa batterier på allmän väg utan att behöva beakta särskilda föreskrifter.
- För kommersiell transport av litiumjon-batterier genom en speditiionsfirma gäller emellertid bestämmelserna för transport av farligt gods på väg. Endast personal som känner till alla tillämpliga föreskrifter och bestämmelser får förbereda och genomföra transporten. Hela processen ska följas upp på fackmässigt sätt.

Följande ska beaktas i samband med transporten av batterier:

- Säkerställ att alla kontakter är skyddade och isolerade för att undvika kortslutning.

- Se till att batteripacken inte kan glida fram och tillbaka i förpackningen.
- Transportera aldrig batterier som läcker, har runnit ut eller är skadade.

För mer information vänligen kontakta din speditiionsfirma.

NÄTDRIFT

I nät drift kan flera lampor kopplas samman. Vänligen beakta då följande gränsvärden.

230 V			
Säkring	max. antal lampor	kabellängd/ lampa	kabellängd sammanlagt
10 A	16	2,5 m	40 m
16 A	24	2,5 m	60

110 V			
Säkring	max. antal lampor	kabellängd/ lampa	kabellängd sammanlagt
10 A	8	2,5 m	20 m
16 A	12	2,5 m	30 m

SKÖTSEL

Vid anslutningssätt Typ Y: Om den externa flexibla kabeln eller kabeln till den här lampan är skadad får den dörr att undvika en fara bara bytas ut av tillverkaren eller hans kundtjänst eller en likvärdigt kvalificerad person.



Varning! Risk för elektriska stötar!

Den ljuskälla som ingår i den här lampan får bara bytas ut av tillverkaren eller hans kundtjänst eller en likvärdigt kvalificerad person.

Använd endast Milwaukee tillbehör och reservdelar. Reservdelar vars utbyte ej beskrivs byts bäst av Milwaukee auktoriserad serviceverkstad (se broschyr Garanti/ Kundtjänstadresser).

Vid behov kan du rekvidrera apparatens sprängskiss antingen hos kundservice eller direkt hos Techtronic Industries GmbH, Max-Eyth-Straße 10, 71364 Winnenden, Germany. Du ska då ange maskintypen och numret på sex siffror som står på effektskylten.

SYMBOLER

- OBSERVERA! VARNING! FARA!
- Läs instruktionen noga innan du startar maskinen.
- Drag alltid ur kontakten när du utför arbeten på maskinen.
- Drag ur batteripaket innan arbete utföres på maskinen.
- Ikke se på den påsläta lyskilden.

Elverktyg skyddsklass II. Elverktyg hos vilket skyddet mot elstöt är inte bara avhängigt av basisoleringen utan också av att det finns extra skyddsåtgärder, som en dubbel isolering eller en förstärkt isolering. Det finns ingen anordning för anslutning av en skyddsledare.

EU (produktionskod 4000 4586 92) Frankrike (produktionskod 4000 4588 60): Öppet hölje -> kapslingsklass IP40

EU (produktionskod 4000 4586 92) Frankrike (produktionskod 4000 4588 60): Stängt hölje -> kapslingsklass IP54

Storbritannien (produktionskod 4000 4588 55) Kapslingsklass IP54

Danmark (produktionskod 4000 4588 65) Nät drift -> kapslingsklass IP40

Danmark: (produktionskod 4000 4588 65) Batteridrift -> kapslingsklass IP54

Elektriska maskiner, batterier/uppladdningsbara batterier och får inte slängas tillsammans med de vanliga hushållsoporna. Elektriska maskiner och uppladdningsbara batterier ka samlas separat och lämnas till en avfallsstation för miljövänlig avfallshantering. Kontakta den lokala myndigheten respektive kommunen eller fråga återförsäljare var det finns speciella avfallsstationer för elskrot.

CE-symbol

Nationell symbol för överensstämmelse Ukraine

EurAsian överensstämmelsesymbol.

TEKNISET ARVOT **AKKUALAISIN** **M18 ONESLSP**

Valaisun kesto akun 1 latauksella (5,0 Ah)	
Mode 3 korkea teho	2 h
Mode 2 keskimääräinen teho	4 h
Mode 1 alhainen teho	8 h
Valovirta	
korkea teho	4400 lm
keskimääräinen teho	2100 lm
alhainen teho	1000 lm
Värintoistoindeksi (CRI) valona käytötapa	70
Väriämpötila	4000 K
Verkkokäyttö	
Jännite	110-240 V
Nimellisantojännite	EU/DK/F: 230 V, UK: 110 V
Nimellisantovirta	EU/FR/UK: 16 A, DK: 13 A
Nimellisototeho	50 W
Akkukäyttö	
Nimellisototeho	40 W
Jännite vaihtoakku	18 V
Bluetooth-taajuus (taajuudet)	2.402-2.48 GHz
Suurin suurtaajuusteho välitetyllä taajuudella (taajuuksilla) ...	1,8 dBm
Bluetooth-versio	4.0BT signal mode
Paino ilman vaihtoakun kera	6,0 kg
Paino EPTA-menettelyn 01/2003 mukaan (2,0 Ah)	6,4 kg
Paino EPTA-menettelyn 01/2003 mukaan (5,0 Ah)	6,7 kg
Paino EPTA-menettelyn 01/2003 mukaan (9,0 Ah)	7,1 kg
Suojaluokka	IP40/IP54

VAROITUS! Lue kaikki turvallisuusmääräykset ja ohjeet. Turvallisuusohjeiden noudattamisen laiminlyönti saattaa johtaa sähköiskuun, tulipaloon ja/tai vakavaan loukkaantumiseen.
Säilytä kaikki turvallisuus- ja muut ohjeet tulevaisuutta varten.

TURVALLISUUSOHJEET

Ota akku pois ennen kaikkia koneeseen tehtäviä toimenpiteitä.
 Käytettyjä vaihtoakkuja ei saa polttaa eikä poistaa normaalin jätehuollon kautta. Milwaukeeella on tarjolla vanhoja vaihtoakkuja varten ympäristöystävällinen jätehuoltopalvelu.
 Vaihtoakkuja ei saa säilyttää yhdessä metalliesineiden kanssa (oikosulkuvaara).
 Käytä ainoastaan System Milwaukee 12 V latauslaitetta System Milwaukee 12 V akkujen lataukseen. Älä käytä muiden järjestelmien akkuja.
 Vaurioituneesta akusta saattaa erityisen kovassa käytössä tai poikkeavassa lämpötilassa vuotaa akkuhappoa.
 Ihonkohta, joka on joutunut kosketukseen akkuhapon kanssa on viipymättä pestävä vedellä ja saippualla. Silmä, johon on joutunut akkuhappoa, on huuhdeltava vedellä vähintään 10 minuutin ajan, jonka jälkeen on viipymättä hakeuduttava lääkärin apuun.
 Varoitus: Älä koskaan suuntaan valonsädettä suoraan ihmisiin tai eläimiin. Älä katso valonsäteeseen (ei pitemmänkään matkan päästä). Valonsäteeseen katsominen saattaa aiheuttaa vakavia vammoja tai näön menetyksen.
 Tähän valaisimeen asennetun valonlähteen saa ainoastaan valmistaja tai valmistajan asiakaspalvelu tai vastaavan pätevyyden omaava henkilö vaihtaa uuteen.
 Vaurioituneen liitosjohdon vaihto on suoritettava valtuutetussa Milwaukee huoltoliikkeessä, sillä työn suorittaminen vaatii erikoistyökaluja.

TARKOITUKSEN MUKAINEN KÄYTTÖ

Akkualaisinta voidaan käyttää valaisuun sähköliitännästä riippumatta.
 Älä käytä tuotetta ohjeiden vastaisesti.

TODISTUS CE-STANDARDIN MUKAISUUDESTA

Techtronic Industries GmbH vakuuttaa, että radiolaitetyyppi M18 ONESLSP on direktiivin 2014/53/EU mukainen. EU-vaatimusten mukaisuusvakuutuksen täysimittainen teksti on saatavilla seuraavassa internetosoitteessa: <http://services.milwaukeeool.eu>

ONE-KEY™

Lisätietoja tämän työkalun ONE KEY -toimivuudesta saat lukemalla oheistetun pikakäynnistysohjeen tai siirtymällä verkkoon osoitteeseen www.milwaukeeool.com/one-key. Voit ladata ONE KEY -sovelluksen älypuhelimellesi App Storen tai Google Playn kautta.
 Koestustulokset täyttävät standardien EN 55014-2 / EN 301489-1 / EN 30149-17 mukaiset vähimmäisvaatimuksemme.

AKKU

Pitkään käyttämättä olleet vaihtoakut on ladattava ennen käyttöä.
 Yli 50°C lämpötilassa akun suorituskyky heikkenee. Vältäthän akkujen säilyttämistä auringossa tai kuumissa tiloissa.
 Pidä aina latauslaitteen ja akun kosketinpinnat puhtaina. Optimaalisen käyttöiän saavuttamiseksi akut on ladattava täyteen käytön jälkeen.
 Mahdollisimman pitkän elinajan takaamiseksi akut tulee poistaa laturista lataamisen jälkeen.
 Akkuja yli 30 päivää säilytettäessä: Säilytä akku yli 27 °C:ssa ja kuivassa. Säilytä akku sen latauksen ollessa 30 % - 50 %. Lataa akku 6 kuukauden välein uudelleen.

LITIUMIONI AKKUKUJEN KULJETTAMINEN

Litiumioniakut kuuluvat vaarallisten aineiden kuljetuksesta annettujen lakien piiriin.
 Näiden akkujen kuljettaminen täytyy suorittaa noudattaen paikallisia, kansallisia ja kansainvälisiä määräyksiä ja säädöksiä.
 • Kuluttajat saavat ilman muuta kuljettaa näitä akkuja teitä pitkin.

• Kaupallisessa kuljetuksessa huolintaliikkeiden täytyy kuljettaa litiumioniakkuja vaarallisten aineiden kuljetuksesta annettujen määräysten mukaisesti. Ainoastaan tähän vastaavasti koulutetut henkilöt saavat suorittaa kuljetuksen valmistelutoimet ja itse kuljetuksen. Koko prosessia tulee valvoa asiantuntevasti.
 Seuraavat kohdat tulee huomioida akkuja kuljetettaessa:
 • Varmista, että akkujen kontaktit on suojattu ja eristetty, jotta vältetään lyhytsulut.
 • Huolehdi siitä, ettei akkusarja voi luiskahtaa paikaltaan pakkauksen sisällä.
 • Vahingoittuneita tai vuotavia akkuja ei saa kuljettaa.
 Pyydä tarkemmat tiedot huolintaliikkeeltäsi.

VERKKOKÄYTTÖ

Verkkokäytössä useampia lampuja voidaan yhdistää toisiinsa. Ole hyvä ja huomioi seuraavat raja-arvot:

230 V			
Varoke	suurin lampujen lukumäärä	johdon pituus/lamppu	johdon kokonaispituus
10 A	16	2,5 m	40 m
16 A	24	2,5 m	60

110 V			
10 A	8	2,5 m	20 m
16 A	12	2,5 m	30 m

HUOLTO

Y-typin liittäessä: Jos ulkoinen johto tai tämän lampun johto on vahingoittunut, niin ainoastaan valmistaja tai valmistajan asiakaspalvelu tai vastaavan pätevyyden omaava henkilö saa vaihtaa sen uuteen vaaratilanteiden välttämiseksi.



Huomio! Sähköiskun vaara.

Tähän valaisimeen asennetun valonlähteen saa ainoastaan valmistaja tai valmistajan asiakaspalvelu tai vastaavan pätevyyden omaava henkilö vaihtaa uuteen.

Käytä vain Milwaukee:n lisälaitteita ja varaosia. Käytä ammattitaitoisten Milwaukee-huoltosopimusliikkeiden palveluja muiden kuin käyttöohjeessa kuvattujen osien vaihdossa. (esite takuu/huoltoliikeluettelo).

Tarvittaessa voit pyytää laitteen räjähdyspiirustuksen ilmoitteen konetyypin ja tyyppikivessä olevan kuusinumeroisen luvun huoltopalvelustasi tai suoraan osoitteella Techtronic Industries GmbH, Max-Eyth-Strasse 10, 71364 Winnenden, Saksa.

SYMBOLIT

	HUOMIO! VAROITUS! VAARA!
	Lue käyttöohjeet huolellisesti, ennen koneen käynnistämistä.
	Irrota aina pistotulppa seinäkoskettimesta ennen koneeseen tehtäviä toimenpiteitä.

	Ota akku pois ennen kaikkia koneeseen tehtäviä toimenpiteitä.
--	---

	Älä katso suoraan palavaan valonlähteeseen.
--	---

	Suojaluokan II sähkötyökalu. Sähkötyökalu, jonka sähköiskun suojaus ei ole riippuvainen ainoastaan peruseristyksestä, vaan myös siitä, että käytetään lisäturvatoimia, kuten kaksinkertaista eristystä tai vahvistettua eristystä. Laitteessa ei ole suojaajojohdinten liittämiseen tarvittavia varusteita.
--	---

	IP40 EU (tuotantokoodi 4000 4586 92) Ranska (tuotantokoodi 4000 4588 60): Suojaus avattu -> suojausluokka IP40
--	---

	IP54 EU (tuotantokoodi 4000 4586 92) Ranska (tuotantokoodi 4000 4588 60): Suojaus suljettu -> suojausluokka IP54
--	---

	IP54 Yhdistynyt kuningaskunta (tuotantokoodi 4000 4588 55) suojausluokka IP54
--	---

	IP40 Tanska (tuotantokoodi 4000 4588 65) Verkkokäyttö -> suojausluokka IP40
--	---

	IP54 Tanska: (tuotantokoodi 4000 4588 65) Akkukäyttö -> suojausluokka IP54
--	--

	Sähkölaitteita, paristoja/akkuja ei saa hävittää yhdessä kotilousjätteen kanssa. Sähkölaitteet ja akut tulee kerätä erikseen ja toimittaa kierrätysliikkeeseen ympäristöystävällistä hävittämistä varten. Pyydä paikallisilta viranomaisilta tai alan kauppiailta tarkemmat tiedot kierrätyspisteistä ja keräyspaikoista.
--	---

	CE-merkki
--	-----------

	Kansallinen standardin mukaisuusmerkki Ukraina TR 066
--	--

	EurAsian-vaatimusten mukaisuusmerkki.
--	---------------------------------------

ΤΕΧΝΙΚΑ ΣΤΟΙΧΕΙΑ	ΦΑΝΟΣ ΜΠΑΤΑΡΙΑΣ	M18 ONESLSP
Διάρκεια φωτισμού με 1 φόρτιση μπαταρίας (5,0 Ah)		
Είδος λειτουργίας 3 μεγάλη σκάλα		2 h
Είδος λειτουργίας 2 μεσαία σκάλα		4 h
Είδος λειτουργίας 1 μικρή σκάλα		8 h
Φωτεινή ροή		
μεγάλη σκάλα		4400 lm
μεσαία σκάλα		2100 lm
μικρή σκάλα		1000 lm
Δείκτης χρωματικής απόδοσης (CRI) είδος λειτουργίας διάχυτος		70
Λειτουργία δικτύου		4000 K
Τάση		
Ονομαστική τάση εξόδου		110-240 V
Ονομαστικό ρεύμα εξόδου	EU/DK/F: 230 V, UK: 110 V	
Ονομαστική κατανάλωση ενέργειας	EU/FR/UK: 16 A, DK: 13 A	
Λειτουργία μπαταρίας		50 W
Ονομαστική κατανάλωση ενέργειας		
Τάση ανταλλακτικής μπαταρίας		40 W
Ζώνη/ες συχνοτήτων Bluetooth		18 V
Μέγιστη ισχύς υψηλής συχνότητας στη/ς μεταδιδόμενη/ες ζώνη/ες συχνοτήτων		2.402-2.48 GHz
Έκδοση Bluetooth		1.8 dBm
Τάση ανταλλακτικής μπαταρίας		4.0BT signal mode
Βάρος χωρίς ανταλλακτική μπαταρία		6,0 kg
Βάρος σύμφωνα με τη διαδικασία EPTA 01/2003 (2,0 Ah)		6,4 kg
Βάρος σύμφωνα με τη διαδικασία EPTA 01/2003 (5,0 Ah)		6,7 kg
Βάρος σύμφωνα με τη διαδικασία EPTA 01/2003 (9,0 Ah)		7,1 kg
Κατηγορία αντοχής		IP40/IP54

⚠ ΠΡΟΣΟΧΗ! Διαβάστε όλες τις οδηγίες ασφαλείας και τις οδηγίες χρήσεως. Αμέλειες κατά την τήρηση των προειδοποιητικών υποδείξεων μπορεί να προκαλέσουν ηλεκτροπληξία, κίνδυνο πυρκαγιάς ή/και σοβαρούς τραυματισμούς.
Φυλάξτε όλες τις προειδοποιητικές υποδείξεις και οδηγίες για κάθε μελλοντική χρήση.

ΕΙΔΙΚΕΣ ΥΠΟΔΕΙΞΕΙΣ ΑΣΦΑΛΕΙΑΣ

Πριν από κάθε εργασία στη μηχανή αφαιρείτε την ανταλλακτική μπαταρία.

Μην πετάτε τις μεταχειρισμένες ανταλλακτικές μπαταρίες στη φωτιά ή στα οικιακά απορρίμματα. Η Milwaukee προσφέρει μια απόσυρση των παλιών ανταλλακτικών μπαταριών σύμφωνα με τους κανόνες προστασίας του περιβάλλοντος, ρωτήστε παρακαλώ σχετικά στο ειδικό κατάστημα πώλησης.

Μην αποθηκεύετε τις ανταλλακτικές μπαταρίες μαζί με μεταλλικά αντικείμενα (κίνδυνος βραχυκυκλώματος).

Φορτίζετε τις ανταλλακτικές μπαταρίες του συστήματος Milwaukee 12 V μόνο με φορτιστές του συστήματος Milwaukee 12 V. Μη φορτίζετε μπαταρίες από άλλα συστήματα.

Όταν υπάρχει υπερβολική καταπόνηση ή υψηλή θερμοκρασία μπορεί να τρέξει υγρό μπαταρίας από τις χαλασμένες επαναφορτιζόμενες μπαταρίες. Αν έρθετε σε επαφή με υγρό μπαταρίας να πλυθείτε αμέσως με νερό και σαπούνι. Σε περίπτωση επαφής με τα μάτια να πλυθείτε σχολαστικά για τουλάχιστον 10 λεπτά και να αναζητήσετε αμέσως ένα γιατρό.

Προειδοποίηση: Ποτέ μην κατευθύνετε την ακτίνα φωτός επάνω σε πρόσωπα ή ζώα. Μην κοιτάξετε στην ακτίνα φωτός (επίσης και από μεγαλύτερες αποστάσεις). Το κοίταγμα στην ακτίνα φωτός μπορεί να προκαλέσει σοβαρούς τραυματισμούς ή την απώλεια της ικανότητας όρασης.

Η περιεχόμενη σε αυτό το φωτιστικό πηγή φωτός επιτρέπεται να αντικαθίσταται μόνο από τον κατασκευαστή ή το τμήμα του εξυπηρετήσης πελατών ή ένα παρόμοια εξειδικευμένο άτομο.

Εάν το καλώδιο σύνδεσης στο ηλεκτρικό δίκτυο είναι κατεστραμμένο, πρέπει να αντικατασταθεί σ' ένα κέντρο σέρβις της Milwaukee, επειδή γι' αυτήν την εργασία είναι απαραίτητα ειδικά εργαλεία.

ΧΡΗΣΗ ΣΥΜΦΩΝΑ ΜΕ ΤΟ ΣΚΟΠΟ ΠΡΟΟΡΙΣΜΟΥ

Ο λαμπτήρας με συσσωρευτή μπορεί να χρησιμοποιείται ανεξάρτητα από ένα ρευματολήπτη.

Αυτή η συσκευή επιτρέπεται να χρησιμοποιηθεί μόνο σύμφωνα με τον αναφερόμενο σκοπό προορισμού.

ΔΗΛΩΣΗ ΠΙΣΤΟΤΗΤΑΣ ΕΚ

Με την παρούσα ο/η Techtronic Industries GmbH, δηλώνει ότι ο ραδιοεξοπλισμός M18 ONESLSP πληροί την οδηγία 2014/53/ΕΕ. Το πλήρες κείμενο της δήλωσης συμμόρφωσης ΕΕ διατίθεται στην ακόλουθη ιστοσελίδα στο διαδίκτυο: <http://services.milwaukeeool.eu>

ONE-KEY™

Προς περαιτέρω ενημέρωση περί της λειτουργικότητας ONE-KEY αυτού του εργαλείου διαβάστε τις συνημμένες οδηγίες ταχείας εκκίνησης ή επισκεφτείτε μας στο διαδίκτυο στην ιστοσελίδα www.milwaukeeool.com/one-key. Μπορείτε να κατεβάσετε το ONE-KEY App στο Smartphone σας από το App Store ή το Google Play.

Τα αποτελέσματα δοκιμής εκπληρώνουν τις ελάχιστες απαιτήσεις μας σύμφωνα με EN 55014-2 / EN 301489-1 / EN 30149-17.

ΜΠΑΤΑΡΣΣΕ

Επαναφορτίζετε τις ανταλλακτικές μπαταρίες που δεν έχουν χρησιμοποιηθεί για μεγαλύτερο χρονικό διάστημα πριν τη χρήση.

Μια θερμοκρασία πάνω από 50°C μειώνει την ισχύ της ανταλλακτικής μπαταρίας. Αποφύγετε τη θέρμανση για μεγαλύτερο χρονικό διάστημα από τον ήλιο ή τις συσκευές θέρμανσης.

Διατηρείτε τις επαφές σύνδεσης στο φορτιστή και στην ανταλλακτική μπαταρία καθαρές.

Για μια άριστη διάρκεια ζωής πρέπει μετά τη χρήση οι μπαταρίες να φορτιστούν πλήρως.

Για μια κατά το δυνατόν μεγάλη διάρκεια ζωής οι μπαταρίες μετά τη φόρτιση οφείλουν να αφαιρεθούν από τον φορτιστή.

Για την αποθήκευση της μπαταρίας για διάστημα μεγαλύτερο των 30 ημερών: Αποθηκεύετε τη μπαταρία περ. στους 27°C σε στεγνό χώρο. Αποθηκεύετε τη μπαταρία περ. στο 30%-50% της κατάστασης φόρτισης. Κάθε 6 μήνες φορτίζετε εκ νέου τη μπαταρία.

ΜΕΤΑΦΟΡΑ ΤΩΝ ΜΠΑΤΑΡΙΩΝ ΙΟΝΤΩΝ ΛΙΘΙΟΥ

Οι μπαταρίες ιόντων λιθίου υπόκεινται στις απαιτήσεις των νομικών διατάξεων για την μεταφορά επικινδύνων εμπορευμάτων.

Η μεταφορά τέτοιων μπαταριών πρέπει να πραγματοποιείται τηρώντας τους τοπικούς, εθνικούς και διεθνείς κανονισμούς και τις αντίστοιχες διατάξεις.

- Επιτρέπεται η μεταφορά τέτοιων μπαταριών στο δρόμο χωρίς περαιτέρω απαιτήσεις.
- Η εμπορική μεταφορά μπαταριών ιόντων λιθίου από εταιρείες μεταφορών υπόκειται στις απαιτήσεις των νομικών διατάξεων για την μεταφορά επικινδύνων εμπορευμάτων. Οι προτοιμασίες αποστολής και η μεταφορά πραγματοποιούνται αποκλειστικά από ειδικά εκπαιδευμένα πρόσωπα. Η συνολική διαδικασία συνοδεύεται από εξειδικευμένο προσωπικό.

Κατά τη μεταφορά μπαταριών ιόντων λιθίου πρέπει να προσέχετε τα εξής:

- Φροντίστε τα σημεία επαφών να είναι προστατευμένα και μονωμένα ώστε να αποφευχθούν βραχυκυκλώματα.
- Προσέξτε το πακέτο μπαταριών να είναι σταθερό μέσα στη συσκευασία και να μη γλιστρά.
- Η μεταφορά μπαταριών που παρουσιάζουν φθορές ή διαρροές δεν επιτρέπεται.

Για περισσότερες πληροφορίες απευθυνθείτε στην εταιρεία μεταφορών.

ΛΕΙΤΟΥΡΓΙΑ ΔΙΚΤΥΟΥ

Στη λειτουργία δικτύου μπορούν να συνδεονται περισσότερες λυχνίες. Παρακαλείστε να λαμβάνετε υπόψη σας τις ακόλουθες οριακές τιμές.

230 V			
Ηλεκτρική ασφάλεια	Μέγιστη ποσότητα λυχνιών	Μήκος καλωδίου ανά λυχνία	Συνολικό μήκος καλωδίου
10 A	16	2,5 m	40 m
16 A	24	2,5 m	60

110 V			
10 A	8	2,5 m	20 m
16 A	12	2,5 m	30 m

ΣΥΝΤΗΡΗΣΗ

Σε είδος σύνδεσης τύπου Υ:

Σε περίπτωση που είναι φθαρμένο το εξωτερικό, εύκαμπτο καλώδιο ή το καλώδιο αυτού του φωτιστικού, επιτρέπεται να ανταλλάσσεται μόνο από τον κατασκευαστή ή το τμήμα του εξυπηρετήσης πελατών ή συγκρίσιμα εξειδικευμένο άτομο, για να αποτρέπεται η έκθεση σε κίνδυνο.

Προσοχή! Κίνδυνος ηλεκτροπληξίας.



Η περιεχόμενη σε αυτό το φωτιστικό πηγή φωτός επιτρέπεται να αντικαθίσταται μόνο από τον κατασκευαστή ή το τμήμα του εξυπηρετήσης πελατών ή ένα παρόμοια εξειδικευμένο άτομο.

Χρησιμοποιείτε μόνο εξαρτήματα και ανταλλακτικά της Milwaukee. Αναθέστε την αλλαγή των εξαρτημάτων, των οποίων η αντικατάσταση δεν έχει περιγραφεί, σ' ένα κέντρο σέρβις της Milwaukee (προσέξτε το χειρίδιο Εγγύηση/Διευθύνσεις εξυπηρετήσης πελατών).

Σε περίπτωση που το χρειαστείτε μπορείτε να παραγγείλετε λεπτομερές σχέδιο της συσκευής αναφέροντας τον τύπο και τον εξαψήφιο αριθμό που βρίσκεται στην πινακίδα τεχνικών χαρακτηριστικών από την εξυπηρετήση πελατών ή απευθείας από την Techtronic Industries GmbH, διεύθυνση Max-Eyth-Straße 10, 71364 Winnenden, Germany.

ΣΥΜΒΟΛΑ

	ΠΡΟΣΟΧΗ! ΠΡΟΕΙΔΟΠΟΙΗΣΗ! ΚΙΝΔΥΝΟΣ!
	Παρακαλώ διαβάστε σχολαστικά τις οδηγίες χρήσης πριν από την έναρξη λειτουργίας.
	Πριν από κάθε εργασία στη μηχανή τραβήτε το φως από την πρίζα.
	Πριν από κάθε εργασία στη μηχανή αφαιρείτε την ανταλλακτική μπαταρία.
	Μην κοιτάτε στην ενεργοποιημένη πηγή φωτισμού.
	Ηλεκτρικό εργαλείο κατηγορίας ασφάλειας II. Ηλεκτρικό εργαλείο στο οποίο η προστασία από ηλεκτροπληξία δεν εξαρτάται μόνο από την βασική μόνωση αλλά και από συμπληρωματικά μέτρα ασφάλειας όπως διπλή ή ενισχυμένη μόνωση. Δεν υπάρχει εξοπλισμός για να συνδεθεί με την γείωση.
	IP40 EE (κωδικός παραγωγής 4000 4586 92) Γαλλία (κωδικός παραγωγής 4000 4588 60): Ανοιχτό κάλυμμα -> Κλάση προστασίας IP40
	IP54 EE (κωδικός παραγωγής 4000 4586 92) Γαλλία (κωδικός παραγωγής 4000 4588 60): Κλειστό κάλυμμα -> Κλάση προστασίας IP54
	IP54 Ηνωμένο Βασίλειο (κωδικός παραγωγής 4000 4588 55) Κλάση προστασίας IP54
	IP40 Δανία (κωδικός παραγωγής 4000 4588 65) Λειτουργία δικτύου -> Κλάση προστασίας IP40
	IP54 Δανία: (κωδικός παραγωγής 4000 4588 65) Λειτουργία μπαταρίας -> Κλάση προστασίας IP54
	Ηλεκτρικά μηχανήματα, μπαταρίες/συσσωρευτές δεν επιτρέπεται να απορρίπτονται μαζί με τα οικιακά απορρίμματα. Ηλεκτρικά μηχανήματα και συσσωρευτές συλλέγονται ξεχωριστά και παραδίδονται προς ανακύκλωση με τρόπο φιλικό προς το περιβάλλον σε επιχείρηση επεξεργασίας απορριμμάτων. Ενημερωθείτε από τις τοπικές υπηρεσίες ή από ειδικευμένους εμπόρους σχετικά με κέντρα ανακύκλωσης και συλλογής απορριμμάτων.
	Σήμα συμμόρφωσης CE
	Εθνικό σήμα πιστότητας Ουκρανία
	TR 066
	EurAsian σήμα πιστότητας.

TEKNİK VERİLER AKÜ İŞİĞİ M18 ONESLSP

1 defa akü dolumu ile ışık süresi (5,0 Ah)	
İşletim türü 3 yüksek kademe	2 h
İşletim türü 2 orta kademe	4 h
İşletim türü 1 düşük kademe	8 h
İşık akısı	
yüksek kademe	4400 lm
orta kademe	2100 lm
düşük kademe	1000 lm
Renk dönüşüm endeksi (CRI) işletim türü yaygın	70
Renk sıcaklığı	4000 K
Elektrikli işletim	
Voltaj	110-240 V
Nominal çıkış gerilimi	EU/DK/F: 230 V, UK: 110 V
Nominal çıkış akımı	EU/FR/UK: 16 A, DK: 13 A
Nominal giriş gücü	50 W
Akülü işletim	
Nominal giriş gücü	40 W
Kartuş akü gerilimi	18 V
Bluetooth frekans bandı (frekans bantları)	2.402-2.48 GHz
Aktarılan frekans bandındaki (frekans bantlarındaki) maksimum yüksek frekans gücü	1,8 dBm
Bluetooth sürümü	4.0BT signal mode
Değişken şebeke akü	6,0 kg
Ağırlığı ise EPTA-üretici 01/2003'e göre (2,0 Ah)	6,4 kg
Ağırlığı ise EPTA-üretici 01/2003'e göre (5,0 Ah)	6,7 kg
Ağırlığı ise EPTA-üretici 01/2003'e göre (9,0 Ah)	7,1 kg
Toz (ø ≥ 12,5 mm)	IP40/IP54

⚠ UYARI! Bütün güvenlik notlarını ve talimatları okuyunuz. Açıklanan uyarılara ve talimat hükümlerine uyulmadığı takdirde elektrik çarpmalarına, yangınlara ve/veya ağır yaralanmalara neden olunabilir. **Bütün uyarıları ve talimat hükümlerini ileride kullanmak üzere saklayın.**

GÜVENLİĞİNİZ İÇİN TALİMATLAR

Aletin kendinde bir çalışma yapmadan önce kartuş aküyü çıkarın.

Kullanılmış kartuş aküleri ateşe veya ev çöplerine atmayın. Milwaukee, kartuş akülerin çevreye zarar vermeyecek biçimde tasfiye edilmesine olanak sağlayan hizmet sunar; lütfen bu konuda yetkili satıcınızdan bilgi alın.

Kartuş aküleri metal parça veya eşyalarla birlikte saklamayın (kısa devre tehlikesi).

Milwaukee 12 V sistemli kartuş aküleri sadece Milwaukee 12 V sistemli şarj cihazları ile şarj edin. Başka sistemli aküleri şarj etmeyin.

Aşırı zorlanma veya aşırı ısınma sonucu hasar gören kartuş akülerden batarya sıvısı dışarı akabilir. Batarya sıvısı ile temasa gelen yeri hemen bol su ve sabunla yıkayın. Batarya sıvısı gözüñüze kaçacak olursa en azından 10 dakika yıkayın ve zaman geçirmeden bir hekime başvurun.

Uyarı: Işık ışını hiçbir zaman doğrudan insanlara ya da hayvanlara yöneltmeyiniz. Işık ışınına bakmayınız (büyük mesafelerden dahi). Işık ışınına bakmak ciddi yaralanmalara ya da görme kaybına neden olabilir.

Bu lamba içinde bulunan ışık kaynağı sadece üreticisi, müşteri servisi veya benzer vasıflara sahip bir kişi tarafından değiştirilebilir.

Eğer şebeke bağlantı kablosu hasar görürse, özel aletler gerekli olduğundan, bunun bir Milwaukee müşteri servisi tarafından değiştirilmesi şarttır.

KULLANIM

Pilli lamba, bir elektrik bağlantısına gerek olmadan aydınlatma olarak kullanılabilir.

Bu alet sadece belirttiği gibi ve usulüne uygun olarak kullanılabilir.

CE UYGUNLUK BEYANI

Techtronic Industries GmbH şirketi işbu suretle M18 ONESLSP modeli radyo ekipmanının 2014/53/AB sayılı direktife uygun olduğunu beyan eder. AB uygunluk beyanının tam metnine şu internet adresinden bakılabilir: <http://services.milwaukeeool.com>

ONE-KEY™

Bu aletin ONE-KEY fonksiyonelliği hakkında daha fazla bilgi edinmek için yanında bulunan kısa kullanma kılavuzuna bakınız veya bizi www.milwaukeeool.com/one-key adresindeki internet sitemizde ziyaret ediniz. ONE-KEY uygulamasını App Store veya Google Play üzerinden akıllı telefonunuza yükleyebilirsiniz.

Kontrol sonuçları EN 55014-2 / EN 301489-1 / EN 30149-1 standardına uygun asgari taleplerimizi yerine getirmektedir.

AKÜ

Uzun süre kullanım dışı kalmış kartuş aküleri kullanmadan önce şarj edin.

50°C üzerindeki sıcaklıklar kartuş akünün performansını düşürür. Akünün güneş ışığı veya mekân sıcaklığı altında uzun süre ısınmamasına dikkat edin.

Şarj cihazı ve kartuş aküdeki bağlantı kontaklarını temiz tutun.

Akünün ömrünün mükemmel bir şekilde uzun olması için kullandıktan sonra tamamen doldurulması gerekir.

Ömrünün mümkün olduğu kadar uzun olması için akülerin yüklemeye yapıldıktan sonra doldurma cihazından uzaklaştırılması gerekir.

Akünün 30 günden daha fazla depolanması halinde: Aküyü takriben 27°C'de kuru olarak depolayın.

Aküyü yüklemeye durumunun takriben % 30-%50 olarak depolayın.

Aküyü her 6 ay yeniden doldurun.

LİTYUM İYON PİLLERİN TAŞINMASI

Lityum iyon piller tehlikeli madde taşımacılığı hakkındaki yasal hükümler tabidir.

Bu piller, bölgesel, ulusal ve uluslararası yönetmeliklere ve hükümlere uyularak taşınmak zorundadır.

- Tüketiciler bu pilleri herhangi bir özel şart aranmaksızın karayoluyla taşıyabilirler.
- Lityum iyon pillerin nakliye şirketleri tarafından ticari taşımacılığı için tehlikeli madde taşımacılığının hükümleri geçerlidir. Sevk hazırlığı ve taşıma sadece ilgili eğitimi görmüş personel tarafından gerçekleştirilebilir. Bütün süreç uzman bir refakatçilik altında gerçekleştirilmek zorundadır.

Pillerin taşınması sırasında aşağıdaki hususlara dikkat edilmesi gerekmektedir:

- Kısa devre oluşmasını önlemek için kontakların korunmuş ve izole edilmiş olmasını sağlayınız.
- Pil paketinin ambalajı içinde kaymamasına dikkat ediniz.
- Hasarlı veya akmış pillerin taşınması yasaktır.

Ayrıca bilgiler için nakliye şirketinize başvurunuz.

ELEKTRİKLİ İŞLETİM

Elektrikli işletimde birden fazla lamba birbirine bağlanabilir. Lütfen aşağıda belirtilen sınır değerlere dikkat ediniz.

230 V			
Sigorta	Lambaların maksimum sayısı	Kablo uzunluğu/ Lamba	Toplam kablo uzunluğu
10 A	16	2,5 m	40 m
16 A	24	2,5 m	60

110 V			
10 A	8	2,5 m	20 m
16 A	12	2,5 m	30 m

BAKIM

Y tipi bağlantı türünde: Harici esnek kablo veya bu lambanın kablosu hasarlı olduğunda, tehlikeleri önlemek için sadece üreticisi veya müşteri servisi veya benzer vasıflara sahip bir kişi tarafından değiştirilebilir.



Dikkat! Elektrik çarpması tehlikesi.

Bu lamba içinde bulunan ışık kaynağı sadece üreticisi, müşteri servisi veya benzer vasıflara sahip bir kişi tarafından değiştirilebilir.

Sadece Milwaukee aksesuarını ve yedek parçalarını kullanın. Değiştirilmesi açıklanmamış olan parçaları bir Milwaukee müşteri servisinde değiştirin (Garanti broşürüne ve müşteri servisi adreslerine dikkat edin).

Gerektiğinde cihazın ayrıntılı çizimini, güç levhası üzerindeki makine modelini ve altı haneli rakamı belirterek müşteri servisizden veya doğrudan Techtronic Industries GmbH, Max-Eyth-Straße 10, 71364 Winnenden, Germany adresinden isteyebilirsiniz.

SEMBOLLER



DİKKAT! UYARI! TEHLİKE!



Lütfen aleti çalıştırmadan önce kullanma kılavuzunu dikkatli biçimde okuyun.



Aletin kendinde bir çalışma yapmadan önce fişi prizden çekin.



Aletin kendinde bir çalışma yapmadan önce kartuş aküyü çıkarın.



Açık konumdaki ışık kaynağının içine bakmayınız.



Koruma sınıfı II olan elektrikli aletler. Elektrik çarpmasına karşı korumanın sadece temel izolasyona bağlı olmayıp, aynı zamanda çift izolasyon veya takviyeli izolasyon gibi ek koruyucu önlemlerin alınmasına bağlı olan elektrikli alet. Bir koruyucu iletken bağlamak için düzeneği bulunmamaktadır.



AB (üretim kodu 4000 4586 92)
Fransa (üretim kodu 4000 4588 60):
Kapak açık -> Koruma sınıfı IP40



AB (üretim kodu 4000 4586 92)
Fransa (üretim kodu 4000 4588 60):
Kapak kapalı -> Koruma sınıfı IP54



Birleşik Krallık (üretim kodu 4000 4588 55)
Koruma sınıfı IP54



Danimarka (üretim kodu 4000 4588 65)
Elektrikli işletim -> Koruma sınıfı IP40



Danimarka: (üretim kodu 4000 4588 65)
Akülü işletim -> Koruma sınıfı IP54



Elektrikli cihazların, pillerin/akülerin evsel atıklarla birlikte bertaraf edilmesi yasaktır. Elektrikli cihazlar ve aküler ayrılarak biriktirilmeli ve çevreye zarar vermeden bertaraf edilmeleri için bir atık değerlendirme tesisine götürülmelidir. Yerel makamlara veya satıcınıza geri dönüşüm tesisleri ve atık toplama merkezlerinin yerlerini danışınız.



CE işareti



Ulusal uygunluk işareti Ukrayna



EurAsian Uyumluluk işareti

TECHNICKÁ DATA AKUMULÁTOROVÁ SVÍTLILNA M18 ONESLSP

Doba svícení na jedno nabití (5,0 Ah)	
Režim 3 vysoký stupeň	2 h
Režim 2 střední stupeň	4 h
Režim 1 nízký stupeň	8 h
Světelný tok	
vysoký stupeň	4400 lm
střední stupeň	2100 lm
nízký stupeň	1000 lm
Index podání barev (CRI) difúzní	70
Teplota barev	4000 K
Síťový provoz	
Napětí	110-240 V
Jmenovité výstupní napětí	EU/DK/F: 230 V, UK: 110 V
Jmenovitý výstupní proud	EU/FR/UK: 16 A, DK: 13 A
Jmenovitý příkon	50 W
Provoz akumulátoru	
Jmenovitý příkon	40 W
Napětí výměnného akumulátoru	18 V
Frekvenční pásmo (frekvenční pásma) Bluetooth	2.402-2.48 GHz
Maximální vysokofrekvenční výkon v přeneseném frekvenčním pásmu (frekvenčních pásmech)	1,8 dBm
Verze Bluetooth	4.0BT signal mode
Hmotnost bez aku	6,0 kg
Hmotnost podle prováděcího předpisu EPTA 01/2003 (2,0 Ah)	6,4 kg
Hmotnost podle prováděcího předpisu EPTA 01/2003 (5,0 Ah)	6,7 kg
Hmotnost podle prováděcího předpisu EPTA 01/2003 (9,0 Ah)	7,1 kg
Třída ochrany	IP40/IP54

UPOZORNĚNÍ! Přečtěte si všechny bezpečnostní pokyny a návody. Zanedbání při dodržování varovných upozornění a pokynů mohou mít za následek úder elektrickým proudem, požár a/nebo těžká poranění. **Všechna varovná upozornění a pokyny do budoucna uschovejte.**

SPECIÁLNÍ BEZPEČNOSTNÍ UPOZORNĚNÍ

Před zahájením veškerých prací na vrtacím šroubováků vyjmout výměnný akumulátor.

Použitě nevyhazujte do domovního odpadu nebo do ohně. Milwaukee nabízí ekologickou likvidaci starých článků, ptejte se u vašeho obchodníka s nářadím.

Náhradní akumulátor neskladujte s kovovými předměty, nebezpečí zkratu.

Akumulátor systému Milwaukee 12 V nabíjejte pouze nabíječkou systému Milwaukee 12 V. Nenabíjejte akumulátory jiných systémů.

Při extrémní zátěži či vysoké teplotě může z akumulátoru vytékat kapalina. Při zasažení touto kapalinou okamžitě zasažená místa omyjte vodou a mýdlem. Při zasažení očí okamžitě důkladně po dobu alespoň 10min. omývat a neodkladně vyhledat lékaře.

Výstraha: Světelný paprsek nikdy nesměřujte na osoby nebo zvířata. Nikdy se nedívejte přímo do světelného paprsku (ani z delší vzdálenosti). Při nedodržení této výstrahy se vystavujete nebezpečí závažného poranění očí nebo ztráty zraku.

Světelný zdroj v tomto svítidle smí vyměňovat pouze výrobce nebo jeho zákaznický servis nebo podobná kvalifikovaná osoba.

Poškodil-li se přírodní kabel, je nutná oprava v odborném servisu Milwaukee, protože je potřebný speciální klíč.

OBLAST VYUŽITÍ

Akumulátorové svítidlo se dá jako osvětlení použít nezávisle na elektrické přípojce.

Toto zařízení lze používat jen pro uvedený účel.

CE-PROHLÁŠENÍ O SHODĚ

Tímto Techtronic Industries GmbH prohlašuje, že typ rádiového zařízení M18 ONESLSP je v souladu se směrnicí 2014/53/EU. Úplné znění EU prohlášení o shodě je k dispozici na této internetové adrese: <http://services.milwaukeeool.com>

ONE-KEY™

Abyste se dozvěděli více o funkci ONE-KEY tohoto přístroje, přečtěte si příložený návod na rychlý start nebo nás navštivte na internetu na www.milwaukeeool.com/one-key. Aplikaci ONE-KEY si na váš chytrý telefon můžete stáhnout přes App Store nebo Google Play.

Výsledky zkoušky splňují naše minimální požadavky podle EN 55014-2 / EN 301489-1 / EN 30149-17.

AKUMULÁTORY

Děle nepoužívané akumulátory je nutné před použitím znovu nabít.

Teplota přes 50°C snižuje výkon akumulátoru. Chraňte před dlouhým přehříváním na slunci či u topení.

Kontakty nabíječky a akumulátoru udržujte v čistotě.

Pro optimální životnost je nutné akumulátory po použití plně dobít.

K zabezpečení dlouhé životnosti by se akumulátory měly po nabití vyjmout z nabíječky.

Při skladování akumulátoru po dobu delší než 30 dní: Skladujte akumulátor v suchu při cca 27°C. Skladujte akumulátor při cca 30%-50% nabíjecí kapacity. Opakujte nabíjení akumulátoru každých 6 měsíců.

PŘEPRAVA LITHIUM-IONTOVÝCH BATERIÍ

Lithium-iontové baterie spadají podle zákonných ustanovení pod přepravu nebezpečného nákladu.

Přeprava těchto baterií se musí realizovat s dodržováním lokálních, vnitrostátních a mezinárodních předpisů a ustanovení.

- Spotřebitelé mohou tyto baterie bez problémů přepravovat po komunikacích.
- Komerční přeprava lithium-iontových baterií prostřednictvím přepravních firem podléhá ustanovením o přepravě nebezpečného nákladu. Přípravu k

vyexpedování a samotnou přepravu smíjí vykonávat jen příslušně vyškolené osoby. Na celý proces se musí odborně dohlížet.

Při přepravě baterií je třeba dodržovat následující:

- Zajistěte, aby kontakty byly chráněné a izolované, aby se zamezilo zkratům.
- Dávejte pozor na to, aby se svazek baterií v rámci balení nemohl sesmeknout.
- Poškozené a vyteklé baterie se nesmějí přepravovat.

Ohledně dalších informací se obraťte na vaši přepravní firmu.

SÍŤOVÝ PROVOZ

V síťovém provozu se může navzájem spojit více žárovek. Zohledněte, prosím, níže uvedené mezní hodnoty.

230 V			
Pojistka	maximální počet žárovek	Délka kabelu/Žárovka	Délka kabelu celkem
10 A	16	2,5 m	40 m
16 A	24	2,5 m	60

110 V			
Pojistka	maximální počet žárovek	Délka kabelu/Žárovka	Délka kabelu celkem
10 A	8	2,5 m	20 m
16 A	12	2,5 m	30 m

ÚDRŽBA

U přípojky typu Y: Pokud je externí flexibilní kabel nebo kabel tohoto svítidla poškozený, smí jej vyměnit pouze výrobce nebo jeho autorizovaný zákaznický servis příp. srovnatelná kvalifikovaná osoba, aby se zabránilo riziku.

Pozor! Nebezpečí úrazu elektrickým proudem!

Světelný zdroj v tomto svítidle smí vyměňovat pouze výrobce nebo jeho zákaznický servis nebo podobná kvalifikovaná osoba.

Používejte výhradně náhradní díly a příslušenství Milwaukee. Díly, jejichž výměna nebyla popsána, nechávejte vyměnit v odborném servisu Milwaukee. (Viz záruční list.)

V případě potřeby si můžete v servisním centru pro zákazníky nebo přímo od firmy Techtronic Industries GmbH, Max-Eyth-Straße 10, 71364 Winnenden, Německo vyžádat schematický náčrt jednotlivých dílů přístroje, když uvedete typ přístroje a šestimístné číslo na výkonovém štítku.

SYMBOLY

- POZOR! VAROVÁNÍ! NEBEZPEČÍ!**
- Před spuštěním stroje si pečlivě přečtěte návod k používání.
- Před zahájením veškerých prací na stroji vytáhnout síťovou zástrčku ze zásuvky.

	Před zahájením veškerých prací na vrtacím šroubováků vyjmout výměnný akumulátor.
	Nedívejte se do zapnutého zdroje světla.
	Elektrický přístroj s třídou ochrany II. Elektrický přístroj, u kterého ochrana před zásahem el. proudem závisí nejen na základní izolaci, ale i na tom, že budou použita také doplňková ochranná opatření, jakými jsou dvojitá izolace nebo zesílená izolace. Neexistuje žádné zařízení pro připojení ochranného vodiče.
	EU (výrobní kód 4000 4586 92) Francie (výrobní kód 4000 4588 60): Kryt otevřený -> třída ochrany IP40
	EU (výrobní kód 4000 4586 92) Francie (výrobní kód 4000 4588 60): Kryt zavřený -> třída ochrany IP54
	Spojené království (výrobní kód 4000 4588 55) Třída ochrany IP54
	Dánsko (výrobní kód 4000 4588 65) Síťový provoz -> Třída ochrany IP40
	Dánsko: (výrobní kód 4000 4588 65) Akumulátorový provoz -> třída ochrany IP54
	Elektrická zařízení, baterie/akumulátory se nesmí likvidovat společně s odpadem z domácnosti. Elektrická zařízení, baterie/akumulátory je třeba sbírat odděleně a odevzdat je v recyklačním podniku na ekologickou likvidaci. Na místních úřadech nebo u vašeho specializovaného prodejce se informujte na recyklační podniky a sběrné dvory.
	Značka CE
	Národní znak shody Ukrajiny
	Euroasijská značka shody

TECHNICKÉ ÚDAJE AKUMULÁTOROVÉ SVIETIDLO M18 ONESLSP

Doba svietenia na jedno nabitie (5,0 Ah)	
Režim 3 vysoký stupeň	2 h
Režim 2 stredný stupeň	4 h
Režim 1 nízky stupeň	8 h
Svetelný prúd	
vysoký stupeň	4400 lm
stredný stupeň	2100 lm
nízky stupeň	1000 lm
Index reprodukcie farieb (CRI) difúzne	70
Teplota farby	4000 K
Sieťová prevádzka	
Napätie	110-240 V
Menovité výstupné napätie	EU/DK/F: 230 V, UK: 110 V
Menovitý výstupný prúd	EU/FR/UK: 16 A, DK: 13 A
Menovitý príkon	50 W
Prevádzka akumulátora	
Menovitý príkon	40 W
Napätie výmenného akumulátora	18 V
Frekvenčné pásmo (frekvenčné pásma) Bluetooth	2.402-2.48 GHz
Maximálny vysokofrekvenčný výkon v prenesenom frekvenčnom pásme (frekvenčných pásmach)	1,8 dBm
Verzia Bluetooth	4.0BT signal mode
Hmotnosť bez aku	6,0 kg
Hmotnosť podľa vykonávacieho predpisu EPTA 01/2003 (2,0 Ah)	6,4 kg
Hmotnosť podľa vykonávacieho predpisu EPTA 01/2003 (5,0 Ah)	6,7 kg
Hmotnosť podľa vykonávacieho predpisu EPTA 01/2003 (9,0 Ah)	7,1 kg
Trieda ochrany	IP40/IP54

UPOZORNENIE! Prečítajte si všetky bezpečnostné pokyny a návody. Zanedbanie dodržiavania Výstražných upozornení a pokynov uvedených v nasledujúcom texte môže mať za následok zásah elektrickým prúdom, spôsobí požiar a/alebo ťažké poranenie. **Tieto výstražné upozornenia a bezpečnostné pokyny starostlivo uschovajte na budúce použitie.**

ŠPECIÁLNE BEZPEČNOSTNÉ POKYNY

Pred každou prácou na stroji výmenný akumulátor vyťahnuť.
 Opotrebované výmenné akumulátory nezahadzujte do ohňa alebo medzi domový odpad. Milwaukee ponúka likvidáciu starých výmenných akumulátorov, ktorá je v súlade s ochranou životného prostredia; informujte sa u Vášho predajcu.
 Výmenné akumulátory neskladovať spolu s kovovými predmetmi (nebezpečenstvo skratu).
 Výmenné akumulátory systému Milwaukee 12 V nabíjať len nabíjacími zariadeniami systému Milwaukee 12 V. Akumulátory iných systémov týmto zariadením nenabíjať.
 Pri extrémnych záťažach alebo extrémnych teplotách môže dôjsť k vytečeniu batérovej tekutiny z poškodeného výmenného akumulátora. Ak dôjde ku kontaktu pokožky s roztokom, postihnúť miesto umyt' vodou a mydlom. Ak sa roztok dostane do očí, okamžite ich dôkladne vypláchnuť po dobu min. 10 min a bezodkladne vyhľadať lekára.
 Výstraha: Svetelný lúč nikdy nesmerujte na osoby alebo zvieratá. Nikdy sa nedívať priamo do svetelného lúča (ani z väčšej vzdialenosti). Pri nedodržíaní tejto výstrahy sa vystavujete nebezpečenstvu závažného poranenia očí alebo straty zraku.

Svetelný zdroj v tomto svetidle smie vymieňať iba výrobca alebo jeho zákaznicky servis alebo podobná kvalifikovaná osoba.
 Ak dôjde k porušeniu sieťovej prípojky, táto porucha musí byť odstránená zákaznickým centrom Milwaukee, pretože k opravu je potrebné špeciálne náradie.

POUŽITIE PODĽA PREDPISOV

Akumulátorové svetidlo sa dá ako osvetlenie použiť nezávisle od elektrickej prípojky.

Tento prístroj sa smie používať len v súlade s uvedenými predpismi.

CE - VYHLÁSENIE KONFORMITY

Spoločnosť Techtronic Industries GmbH týmto vyhlasuje, že rádiové zariadenie typu M18 ONESLSP zodpovedá smernici 2014/53/EU. Kompletné doslovné znenie ES vyhlásenia o zhode si môžete pozrieť na nasledujúcej internetovej adrese: <http://services.milwaukeeool.eu>

ONE-KEY™

Aby ste sa dozvedeli viac o ONE-KEY funkcii tohto prístroja, prečítajte si priložený návod na rýchly štart alebo nás navštívte na internete na www.milwaukeeool.com/one-key. Aplikáciu ONE-KEY si na váš smartfón môžete stiahnuť cez App Store alebo Google Play.
 Výsledky skúšky spĺňajú naše minimálne požiadavky podľa EN 55014-2 / EN 301489-1 / EN 30149-17.

AKUMULÁTORY

Dlhší čas nepoužívané výmenné akumulátory pred použitím dobiť.
 Teplota vyššia ako 50°C znižuje výkon výmenného akumulátora. Zabráňte dlhšiemu ohriatiu slnkom alebo kúrením.
 Pripájacie kontakty na nabíjacom zariadení a výmennom akumulátore udržiavať čisté.
 Pre optimálnu životnosť je nutné akumulátory po použití plne dobiť.
 K zabezpečeniu dlhej životnosti by sa akumulátory mali po nabití vybrať z nabíjačky.
 Pri skladovaní akumulátora po dobu dlhšiu než 30 dní: Skladujte akumulátor v suchu pri cca 27°C. Skladujte akumulátor pri cca 30%-50% nabíjacej kapacity. Opakujte nabíjanie akumulátora každých 6 mesiacov.

PREPRAVA LÍTIOVO-IÓNOVÝCH BATÉRIÍ

Lítiovo-iónové batérie podľa zákonných ustanovení spadajú pod prepravu nebezpečného nákladu. Preprava týchto batérií sa musí realizovať s dodržiavaním lokálnych, vnútroštátnych a medzinárodných predpisov a ustanovení.

- Spotrebiteľia môžu tieto batérie bez problémov prepravovať po cestách.
- Komerčná preprava lítiovo-iónových batérií prostredníctvom špedičných firiem podlieha ustanoveniam o preprave nebezpečného nákladu. Prípravu k vyexpedovaniu a samotnú prepravu smú vykonávať iba adekvátne vyškolené osoby. Na celý proces sa musí odborné dohliadať.

Pri preprave batérií treba dodržiavať nasledovné:

- Zabezpečiť, aby boli kontakty chránené a izolované, aby sa zamedzilo skratom.
- Dávať pozor na to, aby sa zväzok batérií v rámci balenia nemohol zošmyknúť.
- Poškodené a vytečené batérie sa nesmú prepravovať.

Kvôli ďalším informáciám sa obráťte na vašu špedičnú firmu.

SIEŤOVÁ PREVÁDZKA

V sieťovej prevádzke sa môžu navzájom spojiť viaceré žiarovky. Zohľadnite, prosím, nasledovné hraničné hodnoty.

230 V			
Poistka	maximálny počet žiaroviek	Dĺžka kábla/ Žiarovka	Dĺžka kábla celkom
10 A	16	2,5 m	40 m
16 A	24	2,5 m	60

110 V			
Poistka	maximálny počet žiaroviek	Dĺžka kábla/ Žiarovka	Dĺžka kábla celkom
10 A	8	2,5 m	20 m
16 A	12	2,5 m	30 m

ÚDRŽBA

Pri prípojke typu Y: Ak je externý flexibilný kábel alebo kábel tohto svetidla poškodený, smie ho vymeniť iba výrobca alebo jeho autorizovaný zákaznicky servis príp. porovnateľná kvalifikovaná osoba, aby sa zamedzilo nebezpečenstvu.



Pozor! Nebezpečí úrazu elektrickým prúdom!

Svetelný zdroj v tomto svetidle smie vymieňať iba výrobca alebo jeho zákaznicky servis alebo podobná kvalifikovaná osoba.

Používať len Milwaukee príslušenstvo a náhradné diely. Súčiastky bez návodu na výmenu treba dat vymeniť v jednom z Milwaukee zákaznických centier (viď brožúru Záruka/Adresy zákaznických centier).

V prípade potreby si môžete v servisnom centre pre zákazníkov alebo priamo od firmy Techtronic Industries GmbH, Max-Eyth-Straße 10, 71364 Winnenden, Nemecko, vyžiadať schématický náčrt jednotlivých dielov prístroja pri uvedení typu prístroja a šesťmiestneho čísla na výkonovom štítku.

SYMBOLY

- POZOR! NEBEZPEČENSTVO!
- Pred prvým použitím prístroja si pozorne prečítajte návod na obsluhu.

- Pred každou prácou na stroji vyťahnite zástrčku zo zásuvky.
- Pred každou prácou na stroji výmenný akumulátor vyťahnuť.
- Nepozerajte sa do zapnutého zdroja svetla.
- Elektrický prístroj triedy ochrany II. Elektrický prístroj, pri ktorom ochrana pred zásahom el. prúdom závisí nie len od základnej izolácie, ale aj od toho, že budú použité aj doplnkové ochranné opatrenia, akými sú dvojité izolácie alebo posilnená izolácia. Neexistuje žiadne zariadenie na pripojenie ochranného vodiča.
- EÚ (výrobný kód 4000 4586 92) Francúzsko (výrobný kód 4000 4588 60): Kryt otvorený -> trieda ochrany IP40
- EÚ (výrobný kód 4000 4586 92) Francúzsko (výrobný kód 4000 4588 60): Kryt zatvorený -> trieda ochrany IP54
- Spojené kráľovstvo (výrobný kód 4000 4588 55) Trieda ochrany IP54
- Dánsko (výrobný kód 4000 4588 65) Sieťová prevádzka -> Trieda ochrany IP40
- Dánsko: (výrobný kód 4000 4588 65) Akumulátorová prevádzka -> trieda ochrany IP54
- Elektrické zariadenia, batérie/akumulátory sa nesmú likvidovať spolu s odpadom z domácností. Elektrické zariadenia, batérie/akumulátory treba zbierať oddelene a odovzdať ich v recyklačnom podniku na ekologickú likvidáciu. Na miestnych úradoch alebo u vášho špecializovaného predajcu sa spýtajte na recyklačné podniky a zberné dvory.
- Značka CE
- Národný znak zhody Ukrajiny
- Euroázijská značka zhody

DANE TECHNICZNE LATARKA AKUMULATOROWA M18 ONESLSP

Czas trwania oświetlenia po jednym ładowaniu akumulatora (5,0 Ah)	
Tryb 3 stopień wysoki	2 h
Tryb 2 stopień średni	4 h
Tryb 1 stopień niski	8 h
Strumień świetlny	
stopień wysoki	4400 lm
stopień średni	2100 lm
stopień niski	1000 lm
Współczynnik oddawania barw (CRI) tryb rozproszony	70
Temperatura barwowa	4000 K
Zasilanie sieciowe	
Napięcie	110-240 V
Znamionowe napięcie wyjściowe	EU/DK/F: 230 V, UK: 110 V
Znamionowy prąd wyjściowy	EU/FR/UK: 16 A, DK: 13 A
Znamionowa moc pobierana	50 W
Zasilanie akumulatorowe	
Znamionowa moc pobierana	40 W
Napięcie baterii akumulatorowej	18 V
Pasmo (pasma) częstotliwości Bluetooth	2.402-2.48 GHz
Maksymalna moc wysokiej częstotliwości w przesyłanym paśmie (pasmach) częstotliwości	1,8 dBm
Wersja Bluetooth	4.0BT signal mode
Ciężar bez akumulatorem	6,0 kg
Ciężar wg procedury EPTA 01/2003 (2,0 Ah)	6,4 kg
Ciężar wg procedury EPTA 01/2003 (5,0 Ah)	6,7 kg
Ciężar wg procedury EPTA 01/2003 (9,0 Ah)	7,1 kg
Klasa ochrony	IP40/IP54

OSTRZEŻENIE! Należy przeczytać wszystkie wskazówki dotyczące bezpieczeństwa i instrukcje. Błędy w przestrzeganiu poniższych wskazówek mogą spowodować porażenie prądem, pożar i/lub ciężkie obrażenia ciała. Należy starannie przeczytać wszystkie przepisy i wskazówki bezpieczeństwa dla dalszego zastosowania.

INSTRUKCJE DOTYCZĄCE BEZPIECZEŃSTWA

Przed przystąpieniem do jakichkolwiek prac na elektronarzędziu należy wyjąć wkładkę akumulatorową. Zużytych akumulatorów nie wolno wrzucać do ognia ani traktować jako odpadów domowych. Milwaukee oferuje ekologiczną utylizację zużytych akumulatorów.

Nie przechowywać akumulatorów wraz z przedmiotami metalowymi (niebezpieczeństwo zwarcia).

Akumulatory Systemu Milwaukee 12 V należy ładować wyłącznie przy pomocy ładowarek Systemu Milwaukee 12 V. Nie ładować przy pomocy tych ładowarek akumulatorów innych systemów.

W skrajnych warunkach temperaturowych lub przy bardzo dużym obciążeniu może dochodzić do wycieku kwasu akumulatorowego z uszkodzonych baterii akumulatorowych. W przypadku kontaktu z kwasem akumulatorowym należy natychmiast przemyć miejsce kontaktu wodą z mydłem. W przypadku kontaktu z oczami należy dokładnie przepłukiwać oczy przynajmniej przez 10 minut i zwrócić się natychmiast o pomoc medyczną.

Ostrzeżenie: Nigdy nie należy kierować promienia świetlnego bezpośrednio na osoby lub zwierzęta. Nie zaglądać do promienia świetlnego (nawet z większej odległości)! Zagładanie do promienia świetlnego może spowodować poważne obrażenia oczu lub utratę wzroku.

Obecne w tej lampie źródło światła może zostać wymienione wyłącznie przez producenta, jego punkt serwisowy lub inną osobą o podobnych kwalifikacjach.

W przypadku uszkodzenia sznura połączeniowego, wymiany może dokonać wyłącznie warsztat naprawy wyznaczony przez producenta. Związane jest to z koniecznością użycia narzędzi specjalistycznych.

WARUNKI UŻYTKOWANIA

Lampy akumulatorowej można używać jako oświetlenia niezależnie od zasilania sieciowego.

Produkt można użytkować wyłącznie zgodnie z jego normalnym przeznaczeniem.

DEKLARACJA ZGODNOŚCI CE

Techtronic Industries GmbH niniejszym oświadcza, że typ urządzenia radiowego M18 ONESLSP jest zgodny z dyrektywą 2014/53/UE. Pełny tekst deklaracji zgodności UE jest dostępny pod następującym adresem internetowym: <http://services.milwaukeeetool.eu>

ONE-KEY™

Aby uzyskać więcej informacji o funkcjonalności ONE-KEY tego narzędzia, należy przeczytać załączoną instrukcję szybkiego uruchomienia lub wejść na stronę internetową www.milwaukeeetool.com/one-key. Aplikację ONE-KEY można pobrać na swój smartfon za pośrednictwem App Store lub Google Play.

Wyniki badań spełniają nasze minimalne wymagania zgodnie z normą EN 55014-2 / EN 301489-1 / EN 30149-17.

BATERIE AKUMULATOROWE

Akumulatory, które nie były przez dłuższy czas użytkowane, należy przed użyciem naładować.

W temperaturze powyżej 50°C następuje spadek osiągniętych wskazań akumulatorowej. Unikać długotrwałego wystawienia na oddziaływanie ciepła lub promieni słonecznych (niebezpieczeństwo przegrzania).

Styki ładowarek i wkładek akumulatorowych należy utrzymywać w czystości

Dla zapewnienia optymalnej żywotności akumulatory po użyciu należy naładować do pełnej pojemności.

Dla zapewnienia możliwie długiej żywotności akumulatory należy wyjąć z ładowarki po ich naładowaniu.

W przypadku składowania akumulatorów dłużej aniżeli 30 dni:

Przechowywać je w suchym miejscu w temperaturze ok. 27°C.
Przechowywać je w stanie naładowanym do ok. 30% - 50%.
Ładować je ponownie co 6 miesięcy.

TRANSPORT AKUMULATORÓW LITOWO-JONOWYCH

Akumulatory litowo-jonowe podlegają ustawowym przepisom dotyczącym transportu towarów niebezpiecznych.

Transport tych akumulatorów winien odbywać się przy przestrzeganiu lokalnych, krajowych i międzynarodowych rozporządzeń i przepisów.

- Odbiorcom nie wolno transportować tych akumulatorów po drogach o tak po prostu.
- Komercyjny transport akumulatorów litowo-jonowych przez przedsiębiorstwa spedycyjne podlega przepisom dotyczącym transportu towarów niebezpiecznych. Przygotowania do wysyłki oraz transport mogą być wykonywane wyłącznie przez odpowiednio przeszkolone osoby. Cały proces winien odbywać się pod fachowym nadzorem.

W czasie transportu akumulatorów należy przestrzegać następujących punktów:

- Celem uniknięcia zwarcia należy upewnić się, że zestyki są zabezpieczone i zaizolowane.
- Zwracać uwagę na to, aby zespół akumulatorów nie mógł się przemieszczać we wnętrzu opakowania.
- Nie wolno transportować akumulatorów uszkodzonych lub z wyciekającym z elektrolitem.

Odnosnie dalszych wskazówek należy zwrócić się do swojego przedsiębiorstwa spedycyjnego.

ZASILANIE SIECIOWE

W trakcie zasilania sieciowego można połączyć ze sobą kilka lamp. Prosimy przestrzegać poniższych wartości granicznych.

230 V			
Zabezpieczenie	maksymalna liczba lamp	długość przewodu na lampę	łącna długość przewodów
10 A	16	2,5 m	40 m
16 A	24	2,5 m	60

110 V			
10 A	8	2,5 m	20 m
16 A	12	2,5 m	30 m

UTRZYMANIE I KONSERWACJA

W przypadku połączenia typu Y: Jeśli uszkodzony jest zewnętrzny przewód elastyczny lub przewód tej lampy, w celu uniknięcia zagrożenia należy zlecić jego wymianę wyłącznie u producenta lub w jego punkcie obsługi klienta, bądź u innej osoby posiadającej porównywalne kwalifikacje.

Uwaga! Niebezpieczeństwo porażenia elektrycznego.

Obecne w tej lampie źródło światła może zostać wymienione wyłącznie przez producenta, jego punkt serwisowy lub inną osobą o podobnych kwalifikacjach.

Należy stosować wyłącznie wyposażenie dodatkowe i części zamienne Milwaukee. W przypadku konieczności wymiany części, dla których nie podano opisu, należy skontaktować się z przedstawicielem serwisu Milwaukee (patrz lista punktów obsługi gwarancyjnej/serwisowej).

W razie potrzeby można zamówić rysunek urządzenia w rozłożeniu na części podając typ maszyny oraz sześciopozycyjny numer na tabliczce znamionowej w Punkcie Obsługi Klienta lub bezpośrednio w firmie Techtronic Industries GmbH, Max-Eyth-Straße 10, 71364 Winnenden, Germany.

SYMBOLS

- UWAGA! OSTRZEŻENIE NIEBEZPIECZEŃSTWO!**
- Przed uruchomieniem elektronarzędzia zapoznać się uważnie z treścią instrukcji.

	Przed przystąpieniem do jakichkolwiek prac związanych z elektronarzędziem należy wyjąć wtyczkę z gniazdka.
	Przed przystąpieniem do jakichkolwiek prac na elektronarzędziu należy wyjąć wkładkę akumulatorową.
	Nie patrzeć na włączone źródło światła.
	Elektronarzędzie klasy ochrony II. Elektronarzędzie, w którym zabezpieczenie przed porażeniem prądowym zależy nie tylko od izolacji podstawowej, lecz również od tego, czy zostały zastosowane dodatkowe środki ochrony, takie jak: izolacja podwójna lub izolacja wzmacniona. Nie ma żadnego urządzenia do podłączenia przewodu ochronnego.
	UE (kod produkcji 4000 4586 92) Francja (kod produkcji 4000 4588 60): Otwarta pokrywa -> stopień ochrony IP40
	UE (kod produkcji 4000 4586 92) Francja (kod produkcji 4000 4588 60): Zamknięta pokrywa -> stopień ochrony IP54
	Wielka Brytania (kod produkcji 4000 4588 55) stopień ochrony IP54
	Dania (kod produkcji 4000 4588 65) Zasilanie sieciowe -> stopień ochrony IP40
	Dania: (kod produkcji 4000 4588 65) Zasilanie akumulatorowe -> stopień ochrony IP54
	Urządzenia elektryczne, baterie/akumulatory nie mogą być usuwane razem z odpadami pochodzącymi z gospodarstw domowych. Urządzenia elektryczne i akumulatory należy gromadzić oddzielnie i w celu usuwania ich do odpadów zgodnie z wymaganiami środowiska naturalnego oddawać do przedsiębiorstwa utylizacyjnego. Proszę zasięgnąć informacji o centrach recyklingowych i punktach zbiorczych u władz lokalnych lub u wyspecjalizowanego dostawcy.
	Znak CE
	Krajowy znak zgodności Ukraina
	Znak zgodności EurAsian

MŰSZAKI ADATOK **AKKUS LÁMPA** **M18 ONESLSP**

Világítási idő 1 akkufelöltéssel (5,0 Ah)	
3 üzemmód magas fokozat	2 h
2 üzemmód közepes fokozat	4 h
1 üzemmód alacsony fokozat	8 h
Fényáram	
magas fokozat	4400 lm
közepes fokozat	2100 lm
alacsony fokozat	1000 lm
Színvisszaadási index (CRI) diffúz üzemmód	70
Színhőmérséklet	4000 K
Hálózati üzemmód	
Feszültség	110-240 V
Névleges kimeneti feszültség	EU/DK/F: 230 V, UK: 110 V
Névleges kimeneti áramerősség	EU/FR/UK: 16 A, DK: 13 A
Névleges felvett teljesítmény	50 W
Akkumulátoros üzemmód	
Névleges felvett teljesítmény	40 W
Akkumulátor feszültség	18 V
Bluetooth-frekvenciasáv (frekvenciasávok)	2.402-2.48 GHz
Maximális nagyfrekvenciájú teljesítmény az átvitt frekvenciasávban (frekvenciasávok)	1,8 dBm
Bluetooth-verzió	4.0BT signal mode
Súly hálózati csereakkumulátorral	6,0 kg
Súly a 01/2003 EPTA-eljárás szerint (2,0 Ah)	6,4 kg
Súly a 01/2003 EPTA-eljárás szerint (5,0 Ah)	6,7 kg
Súly a 01/2003 EPTA-eljárás szerint (9,0 Ah)	7,1 kg
Védelmi osztály	IP40/IP54

▲ FIGYELMEZTETÉS! Olvasson el minden biztonsági útmutatót és utasítást. A következőkben leírt előírások betartásának elmulasztása áramütésekhez, tűzhez és/vagy súlyos testi sérülésekhez vezethet. **Kérjük a későbbi használatra gondosan őrizze meg ezeket az előírásokat.**

KÜLÖNLEGES BIZTONSÁGI TUDNIVALÓK

Karbantartás, javítás, tisztítás, stb. előtt az akkumulátort ki kell venni a készülékből.

A használt akkumulátort ne dobja tűzbe vagy a háztartási szemétkébe. Tájékozódjon a szakszerű megsemmisítés helyi lehetőségeiről.

Az akkumulátort ne tárolja együtt fém tárgyakkal. (Rövidzárlat veszélye).

Az Milwaukee 12 V elnevezésű rendszerhez tartozó akkumulátorokat kizárólag a rendszerhez tartozó töltővel töltsse fel. Ne használjon más rendszerbe tartozó töltőt.

Akkumulátor sav folyhat a sérült akkumulátorból extrém terhelés alatt, vagy extrém hő miatt. Ha az akkumulátor sav a bőrére kerül azonnal mossa meg szappanos vízzel. Szembe kerülés esetén folyóvíz alatt tartsa a szemét minimum 10 percig és azonnal forduljon orvoshoz.

Figyelmeztetés: Soha ne irányítsa a fénysugarat közvetlenül emberekre vagy állatokra. Ne nézzen bele a fénysugárba (még nagyobb távolságból sem). A fénysugárba nézésnek komoly sérülés vagy a látás elvesztése lehet a következménye.

A lámpa fényforrását csak a gyártó vagy ügyfélszolgálat, illetve megfelelő szakképzettségű személy cserélheti ki.

A sérült hálózati csatlakozókábelt az illetékes Milwaukee szervizzel kell kicseréltetni, miután a cseréhez speciális szerszám szükséges.

RENDELTELTÉSSZERŰ HASZNÁLAT

Az akkumulátoros lámpa áram csatlakozástól függetlenül használható világításként.

A készüléket kizárólag az alábbiakban leírtaknak megfelelően szabad használni.

CE-AZONOSSÁGI NYILATKOZAT

Techtronic Industries GmbH igazolja, hogy a M18 ONESLSP típusú rádióberendezés megfelel a 2014/53/EU irányelvnek. Az EU-megfelelőségi nyilatkozat teljes szövege elérhető a következő internetes címen: <http://services.milwaukeeetool.eu>

ONE-KEY™

Ha többet kíván tudni a szerszám ONE-KEY funkcionálisáról, olvassa el a mellékelt gyorsindítási útmutatót, vagy keressen fel bennünket az interneten a www.milwaukeeetool.com/one-key címen. A ONE-KEY alkalmazás letölthető okostelefonjára az App Store-ból vagy a Google Play áruházból.

A vizsgálati eredmények megfelelnek minimális követelményeinknek az EN 55014-2 / EN 301489-1 / EN 30149-17 szerint.

AKKUK

A hosszabb ideig üzemben kívül lévő akkumulátort használat előtt ismételten fel kell tölteni.

50°C feletti hőmérsékletnél csökkenhet az akkumulátor teljesítménye. Kerülni kell a túlzottan meleg helyen vagy napon történő hosszabb idejű tárolást.

A töltő és az akkumulátor csatlakozóit mindig tisztán kell tartani.

Az optimális élettartam érdekében használat után az akkukat teljesen fel kell tölteni.

A lehetőleg hosszú élettartamhoz az akkukat feltöltés után ki kell venni a töltőkészülékből.

Az akku 30 napot meghaladó tárolása esetén: Az akkut kb. 27 °C-on, száraz helyen kell tárolni. Az akkut kb. 30-50%-os töltöttségi állapotban kell tárolni. Az akkut 6 havonta újra fel kell tölteni.

LÍTIUM-ION AKKUK SZÁLLÍTÁSA

A lítium-ion akkuk a veszélyes áruk szállítására vonatkozó törvényi rendelkezések hatálya alá tartoznak.

Az ilyen akkuk szállításának a helyi, országos és nemzetközi előírások és rendelkezések betartása mellett kell történnie.

- A fogyasztók minden további nélkül szállíthatják az ilyen akkukat közúton.
- A lítium-ion akkuk szállítmányozási vállalatok általi kereskedelmi célú szállítására a veszélyes áruk szállítására vonatkozó rendelkezések érvényesek. A kiszállítás előkészítését és a szállítást kizárólag megfelelő képzettségű személyek végezhetik. A teljes folyamatnak szakmai felügyelet alatt kell történnie.

A következő pontokat kell figyelembe venni akkuk szállításakor:

- Biztosítsa, hogy a rövidzárlatok elkerülése érdekében az érintkezők védve és szigetelve legyenek.
- Ügyeljen arra, hogy az akkucsomag ne tudjon elcsúszni a csomagoláson belül.
- Tilos sérült vagy kifolyt akkukat szállítani.

További útmutatásokért forduljon szállítmányozási vállalatához.

HÁLÓZATI ÜZEMMÓD


Hálózati üzemmódban több lámpa összeköthető egymással. Kérjük, vegye figyelembe a következő határértékeket.

230 V			
Biztosíték	lámpák maximális száma	kábelhossz/ lámpa	teljes kábelhossz
10 A	16	2,5 m	40 m
16 A	24	2,5 m	60

110 V			
10 A	8	2,5 m	20 m
16 A	12	2,5 m	30 m

KARBANTARTÁS

Y típusú csatlakozónál: Ha a külső rugalmas kábel vagy a lámpa kábele megsérült, akkor a veszélyeztetések elkerülésére azt csak a gyártó vagy ügyfélszolgálat, illetve megfelelő szakképzettségű személy cserélheti ki.


 Vigyázat! Áramütés veszélye.


A lámpa fényforrását csak a gyártó vagy ügyfélszolgálat, illetve megfelelő szakképzettségű személy cserélheti ki.

Javításhoz, karbantáráshoz kizárólag Milwaukee alkatrészeket és tartozékokat szabad használni. A készülék azon részeinek cseréjét, amit a kezelési útmutató nem engedélyez, kizárólag a javításra feljogosított márkaszerviz végezheti. (Lásd a szervizlistát)

Igény esetén a készülékről robbantott rajz kérhető a géptípus és a teljesítménycímeként található hatjegyű szám megadásával az Ön vevőszolgálatánál, vagy közvetlenül a Techtronic Industries GmbH-től a Max-Eyth-Straße 10, 71364 Winnenden, Németország címen.

SZIMBÓLUMOK

 **FIGYELEM! FIGYELMEZTETÉS! VESZÉLY!**

 Kérjük alaposan olvassa el a tájékoztatót mielőtt a gépet használja.

 Bármilyen jellegű karbantartás vagy javítás előtt a készüléket áramtalanítani kell.

 Karbantartás, javítás, tisztítás, stb. előtt az akkumulátort ki kell venni a készülékből.

 Ne nézzen a bekapcsolt fényforrásba.

 II. védelmi osztályú elektromos szerszám. Olyan elektromos szerszám, amelynél az elektromos áramütés elleni védelem nem csak az alapszigeteléstől függ, hanem amelyben kiegészítő védőintézkedéseket, mint pl. kettős szigetelés vagy megerősített szigetelés, alkalmaznak. Nincs lehetőség védőérintkező csatlakoztatására.

 IP40 EU (gyártási kód 4000 4586 92) Franciaország (gyártási kód 4000 4588 60): Fedél nyitva -> IP40 védelmi osztály

 IP54 EU (gyártási kód 4000 4586 92) Franciaország (gyártási kód 4000 4588 60): Fedél zárva -> IP54 védelmi osztály

 IP54 Egyesült Királyság (gyártási kód 4000 4588 55) IP54 védelmi osztály

 IP40 Dánia (gyártási kód 4000 4588 65) Hálózati üzemmód -> IP40 védelmi osztály

 IP54 Dánia: (gyártási kód 4000 4588 65) Akkumulátoros üzemmód -> IP54 védelmi osztály

 Az elektromos eszközöket, elemeket/akkukat nem szabad a háztartási hulladékkal együtt ártalmatlanítani. Az elektromos eszközöket és akkukat szelektíven kell gyűjteni, és azokat környezetbarát ártalmatlanítás céljából hulladékhasznosító üzemben kell leadni. A helyi hatóságoknál vagy szakkereskedőjénél tájékozódjon a hulladékudvarokról és gyűjtőhelyekről.

 CE-jelölés

 Ukrán nemzeti megfelelőségi jelölés

 Eurázsiai megfelelőségi jelzés.

TEHNIČNI PODATKI AKUMULATORSKA SVETILKA M18 ONESLSP

Trajanje svetilnosti z 1 napolnitvijo akumulatorja (5,0 Ah)	
3 način visoka stopnja	2 h
2 način srednja stopnja	4 h
1 način nizka stopnja	8 h
Svetlobni tok	
visoka stopnja	4400 lm
srednja stopnja	2100 lm
nizka stopnja	1000 lm
Indeks barvne reprodukcije (CRI) difuzna način	70
Temperatura barve	4000 K
Omrežno obratovanje	
Napetost	110-240 V
Nazivna izhodna napetost	EU/DK/F: 230 V, UK: 110 V
Nazivni izhodni tok	EU/FR/UK: 16 A, DK: 13 A
Nazivna moč	50 W
Akumulatorsko obratovanje	
Nazivna moč	40 W
Napetost izmenljivega akumulatorja	18 V
Bluetooth-Frekvenčni pas (Frekvenčni pasovi)	2.402-2.48 GHz
Maksimalna visokofrekvenčna moč v prenesenem frekvenčnem pasu (Frekvenčnih pasovih)	1,8 dBm
Bluetooth-verzija	4.0BT signal mode
Teža brez izmenljivim akumulatorjem	6,0 kg
Teža po EPTA-proceduri 01/2003 (2,0 Ah)	6,4 kg
Teža po EPTA-proceduri 01/2003 (5,0 Ah)	6,7 kg
Teža po EPTA-proceduri 01/2003 (9,0 Ah)	7,1 kg
Zaščitni razred	IP40/IP54

⚠ OPOZORILO! Preberite vsa varnostna opozorila in navodila. Napake zaradi neupoštevanja spodaj navedenih opozoril in napotil lahko povzročijo električni udar, požar in/ali težke telesne poškodbe.
Vsa opozorila in napotila shranite, ker jih boste v prihodnje še potrebovali.

SPECIALNI VARNOSTNI NAPOTKI

Pred vsemi deli na stroji odstranite izmenljivi akumulator.
 Izrabljenih izmenljivih akumulatorjev ne mečite v ogenj ali v gospodinjstvske odpadke. Milwaukee nudi okolju prijazno odlaganje starih izmenljivih akumulatorjev; prosimo povprašajte vašega strokovnega trgovca.
 Izmenljivih akumulatorjev ne hranite skupaj s kovinskimi predmeti (nevarnost kratkega stika).
 Izmenljive akumulatorje sistema Milwaukee 12 V polnite samo s polnilnimi aparati sistema Milwaukee 12 V. Ne polnite nobenih akumulatorjev iz drugih sistemov.
 Pod ekstremno obremenitvijo ali ob ekstremni temperaturi iz poškodovanega izmenljivega akumulatorja lahko izteka akumulatorska tekočina. Po stiku z akumulatorsko tekočino prizadeto mesto takoj izperite z vodo in milom. Po stiku z očmi takoj najmanj 10 minut dolgo temeljito izpirajte in nemudoma obiščite zdravnika.
 Opozorilo: Nikdar snopa svetlobe ne usmerjajte neposredno v ljudi ali živali. V snop svetlobe ne glejte (tudi iz večje razdalje ne). Gledanje v snop svetlobe lahko povzroči resne poškodbe ali izgubo vida.
 V tej svetilki vsebovano svetilno telo je dovoljeno zgolj nadomestiti s strani proizvajalca, njegove servisne službe ali osebe s podobno kvalifikacijo.
 Če je omrežni priključek poškodovan, ga mora zamenjati Milwaukee servisna služba, ker je za to potrebno posebno orodje.

UPORABA V SKLADU Z NAMEMBNOSTJO

Akumulatorska svetilka je za osvetlitev uporabna neodvisno od priklopa na električni tok.
 Ta naprava se sme uporabiti samo v skladu z namembnostjo uporabiti samo za navede namene.

CE-IZJAVA O KONFORMNOSTI

Techtronic Industries GmbH potrjuje, da je tip radijske opreme M18 ONESLSP skladen z Direktivo 2014/53/EU. Celotno besedilo izjave EU o skladnosti je na voljo na naslednjem spletnem naslovu: <http://services.milwaukeeool.com>

ONE-KEY™

Da boste o ONE-KEY funkcionalnosti tega orodja izvedeli več, preberite priložena navodila za hiter začetek ali pa nas obiščite na internetu pod www.milwaukeeool.com/one-key. ONE-KEY App lahko naložite na vaš pametni telefon preko App Store ali Google Play.
 Preizkusni izidi izpolnjujejo naše minimalne zahteve ustrezno EN 55014-2 / EN 301489-1 / EN 30149-17.

AKUMULATORJI

Izmenljive akumulatorje, ki jih daljši čas niste uporabljali, pred uporabo naknadno napolnite.
 Temperatura nad 50°C zmanjšuje zmogljivost izmenljivega akumulatorja. Izogibajte se daljšemu segrevanju zaradi sončnih žarkov ali gretja.
 Pazite, da ostanejo priključni kontakti na polnilnem aparatu in izmenljivem akumulatorju čisti.
 za optimalno življenjsko dobo je potrebno akumulatorje po uporabi do konca napolniti.
 Za čim daljšo življenjsko dobo naj se akumulatorji po napolnitvi vzamejo ven iz naprave za polnjenje.
 Pri skladiščenju akumulatorjev dalj kot 30 dni: Akumulator skladiščiti pri 27°C in na suhem. Akumulator skladiščiti pri 30%-50% stanja polnjenja. Akumulator spet napolniti vsakih 6 mesecev.

TRANSPORT LITIJ-IONSКИH AKUMULATORJEV

Litij-ionski akumulatorji so podvrženi zakonskim določbam transporta nevarnih snovi.
 Transport teh akumulatorjev se mora izvajati upoštevajoč lokalne, nacionalne in mednarodne predpise in določbe.
 • Potrošniki lahko te akumulatorje še nadalje transportirajo po cesti.
 • Komerčni transport litij-ionskih akumulatorjev s strani špediterskih podjetij je potrjen določbam transporta

nevarnih snovi. Priprava odpreme in transporta se lahko izvrši izključno s strani ustrezno izoliranih oseb. Celoten proces je potrebno strokovno spremljati.
 Pri transportu akumulatorjev je potrebno upoštevati sledeče točke:
 • V izogib kratkim stikom zagotovite, da bodo kontakti zaščiteni in izolirani.
 • Bodite pozorni na to, da paket akumulatorja v notranjosti embalaže ne bo mogel zdrsniti.
 • Poškodovanih ali iztekajočih akumulatorjev ni dovoljeno transportirati.
 Za nadaljnja navodila se obrnite na vaše špeditersko podjetje.

OMREŽNO OBRATOVANJE

V omrežnem obratovanju je mogoče med seboj povezati več svetilk. Prosimo upoštevajte sledeče mejne vrednosti.

230 V			
Varovalka	maksimalno število svetilk	Dolžina kabla/Svetilke	Dolžina kabla skupaj
10 A	16	2,5 m	40 m
16 A	24	2,5 m	60

110 V			
10 A	8	2,5 m	20 m
16 A	12	2,5 m	30 m

VZDRŽEVANJE

Pri načinu priklopa Tip Y: V kolikor je zunanji fleksibilni kabel ali kabel te svetilke poškodovan, ga je v izogib ogroženosti dovoljeno zgolj nadomestiti s strani proizvajalca, njegove servisne službe ali primerljive kvalificirane osebe.



Pozor! Nevarnost električnega udara.

V tej svetilki vsebovano svetilno telo je dovoljeno zgolj nadomestiti s strani proizvajalca, njegove servisne službe ali osebe s podobno kvalifikacijo.

Uporabljajte samo Milwaukee pribor in nadomestne dele. Poskrbite, da sestavne dele, katerih zamenjava ni opisana, zamenjajo v Milwaukee servisni službi (upoštevajte brošuro Garancija/Naslovi servisnih služb).

Po potrebi je mogoče pri vašem servisnem mestu ali neposredno pri Techtronic Industries GmbH, Max-Eyth-Straße 10, 71364 Winnenden, Germany, naročiti eksplozijsko risbo naprave ob navedbi tipa stroja in na tablici navedene šestmestne številke.

SYMBOLI

- POZOR! OPOZORILO! NEVARNO!
- Prosimo, da pred uporabo pozorno preberete to navodilo za uporabo.
- Pred vsemi deli na stroju izvlcite vtičnik iz vtičnice.

- Pred vsemi deli na stroji odstranite izmenljivi akumulator.
- Ne glejte v vklopljen svetlobni vir.
- Električno orodje zaščitnega razreda II. Električno orodje, pri katerem zaščita pred električnim udarom ni odvisna zgolj od osnovne izolacije, temveč tudi od tega, da so uporabljeni dodatni ukrepi, kot dvojna ali okrepljena izolacija. Ni priprave za priključek zaščitnega vodnika.
- EU (Proizvodna koda 4000 4586 92) Francija (Proizvodna koda 4000 4588 60): Odprto prekritje -> Zaščitni razred IP40
- EU (Proizvodna koda 4000 4586 92) Francija (Proizvodna koda 4000 4588 60): Zaprt prekritje -> Zaščitni razred IP54
- Združeno kraljestvo (Proizvodna koda 4000 4588 55) Zaščitni razred IP54
- Danska (Proizvodna koda 4000 4588 65) Omrežno obratovanje -> Zaščitni razred IP40
- Danska: (Proizvodna koda 4000 4588 65) Akumulatorsko obratovanje -> Zaščitni razred IP54
- Električnih naprav, baterij/akumulatorjev ni dovoljeno odstranjevati skupaj z gospodinjstvi odpadki. Električne naprave in akumulatorje je potrebno zbirati ločeno in za okolju prijazno odstranitev, oddati podjetju za reciklažo. Pri krajevem uradu ali vašem strokovnem prodajalcu se pozanimajte glede reciklažnih dvorišč in zbirnih mest.
- CE-znak
- Nacionalna oznaka skladnosti Ukrajina
- EurAsian oznaka o skladnosti.

TEHNIČKI PODACI SVJETILJKA AKUMULATORA M18 ONESLSP

Trajanje svjetljenja sa 1 punjenjem akumulatora (5,0 Ah)	
Način 3 visoki stupanj	2 h
Način 2 srednji stupanj	4 h
Način 1 niski stupanj	8 h
Svjetlosni tokl	
visoki stupanj	4400 lm
srednji stupanj	2100 lm
niski stupanj	1000 lm
Indeks reprodukcije boja (CRI) način difuzni	70
Temperatura boje	4000 K
Mrežni pogon	
Napon	110-240 V
Nazivni izlazni napon	EU/DK/F: 230 V, UK: 110 V
Nazivna izlazna struja	EU/FR/UK: 16 A, DK: 13 A
Nazivna prijemna snaga	50 W
Akumulatorski pogon	
Nazivna prijemna snaga	40 W
Napon baterije za zamjenu	18 V
Bluetooth-pojas frekvencija (pojasevi frekvencija)	2.402-2.48 GHz
Maksimalna visokofrekvencijska snaga u prenesenom pojasu frekvencije (pojasevima frekvencije)	1,8 dBm
Bluetooth-Verzija	4.0BT signal mode
Težina bez sa baterijom	6,0 kg
Težina po EPTA-proceduri 01/2003 (2,0 Ah)	6,4 kg
Težina po EPTA-proceduri 01/2003 (5,0 Ah)	6,7 kg
Težina po EPTA-proceduri 01/2003 (9,0 Ah)	7,1 kg
Zaštitna klasa	IP40/IP54

⚠ UPOZORENJE! Pročitajte molimo sve sigurnosna upozorenja i upute. Ako se ne bi poštivale napomene o sigurnosti i upute to bi moglo uzrokovati strujni udar, požar i/ili teške ozljede. **Sačuvajte sve napomene o sigurnosti i upute za buduću primjenu.**

SPECIJALNE SIGURNOSNE UPUTE

Prije svih radova na stroju izvoditi bateriju za zamjenu. Istrošene baterije za zamjenu ne bacati u vatru ili u kućno smeće. Milwaukee nudi mogućnost uklanjanja starih baterija odgovarajuće okolini; upitajte molimo Vašeg stručnog trgovca. Baterije za zamjenu ne čuvati skupa sa metalnim predmetima (opasnost od kratkog spoja). Baterije sistema Milwaukee 12 V puniti samo sa uređajem za punjenje sistema Milwaukee 12 V. Ne puniti baterije iz drugih sistema. Pod ekstremnim opterećenjem ili ekstremne temperature može iz oštećenih baterija iscuriti baterijska tekućina. Kod dodira sa baterijskom tekućinom odmah isprati sa vodom i sapunom. Kod kontakta sa očima odmah najmanje 10 minuta temeljno ispirati i odmah potražiti liječnika. Upozorenje: Svjetlosne zrake nikada ne usmjeravati direktno na osobe ili životinje. Ne gledati u svjetlosne zrake (niti sa veće udaljenosti). Gledanje u svjetlosne zrake može prouzročiti ozbiljne povrede ili gubitak vida. U ovoj svjetiljki sadržani izvor svjetla se smije zamijeniti samo od strane proizvođača ili njegovog servisa ili od strane slično kvalificirane osobe. Ako je vod priključka struje oštećen, onda ovaj mora od strane jedne Milwaukee servisne službe biti zamijenjen, jer je u svezi toga potreban specijalan alat.

PROPISNA UPOTREBA

Akumulatorsko svjetlo je naovisno o priključku na struju upotrebljivo za osvjetljavanje. Ovaj aparat se smije upotrijebiti samo u određene svrhe kao što je navedeno.

CE-IZJAVA KONFORMNOSTI

Techtronic Industries GmbH ovime izjavljuje da je radijska oprema tipa M18 ONESLSP u skladu s Direktivom 2014/53/EU. Cjeloviti tekst EU izjave o sukladnosti dostupan je na sljedećoj internetskoj adresi: <http://services.milwaukeeetool.eu>

ONE-KEY™

Da bi se saznalo više o ONE-KEY funkcionalnosti ovoga alata, pročitajte priloženu upute o brzom startu ili nas posjetite na internetu pod www.milwaukeeetool.com/one-key. ONE-KEY App možete preko App Store ili Google Play preuzeti na vaš Smartphone. Die Prüfergebnisse erfüllen unsere Mindestanforderungen gemäß EN 55014-2 / EN 301489-1 / EN 30149-17.

BATERIJE

Baterije koje duže vremena nisu korištene, prije upotrebe napuniti. Temperatura od preko 50°C smanjuje učinak baterija. Duže zagrijavanje od strane sunca ili grijanja izbjeći. Priključne kontakte na uređaju za punjenje i baterijama držati čistima. Za optimalni vijek trajanja se akumulatori poslije upotrebe moraju sasvim napuniti. Za što moguće duži vijek trajanja, akumulatori se nakon punjenja moraju odstraniti iz punjača. Kod skladištenja akumulatora duže od 30 dana: Akumulator skladištiti na suhom kod ca. 27°C. Akumulator skladištiti kod ca. 30%-50% stanja punjenja. Akumulator ponovno napuniti svakih 6 mjeseci.

TRANSPORT LITIJSKIH IONSKIH BATERIJA

Litijske-ionske baterije spadaju pod zakonske odredbe u svezi transporta opasne robe. Prijevoz ovih baterija mora uslijediti uz poštivanje lokalnih, nacionalnih i internacionalnih propisa i odredaba.

- Korisnici mogu bez ustručavanja ove baterije transportirati po cestama.
- Komercijalni transport litijsko-ionskih baterija od strane transportnih poduzeća spada pod odredbe o transportu opasne robe. Otpremničke priprave i transport smiju

izvoditi isključivo odgovarajuće školovane osobe. Kompletni proces se mora pratiti na stručan način. Kod transporta baterija se moraju poštivati sljedeće točke:

- Uvjerite se da su kontakti zaštićeni i izolirani kako bi se izbjegli kratki spojevi.
- Pazite na to, da blok baterija unutar pakiranja ne može proklizavati.
- Oštećene ili iscurjele baterije se ne smiju transportirati.

U svezi ostalih uputa obratite se vašem prijevoznom poduzeću.

MREŽNI POGON

U mrežnom pogonu mogu više svjetiljka biti spojene jedne s drugima. Molimo poštivati sljedeće granične vrijednosti.

230 V			
Osigurač	maksimalan broj svjetiljaka	Dužina kabela/ Svjetiljka	Ukupna dužina kabela
10 A	16	2,5 m	40 m
16 A	24	2,5 m	60

110 V			
Osigurač	maksimalan broj svjetiljaka	Dužina kabela/ Svjetiljka	Ukupna dužina kabela
10 A	8	2,5 m	20 m
16 A	12	2,5 m	30 m

ODRŽAVANJE

Kod priključne vrste tip Y: Ako je eksterni fleksibilni kabel ili kabel ove svjetiljke oštećen, smije biti promijenjen samo od strane proizvođača ili od njegovog servisa ili od strane jedne usporedivo kvalificirane osobe, kako bi se izbjegle opasnosti. **Pozor! Opasnost od električnog udara.**



U ovoj svjetiljki sadržani izvor svjetla se smije zamijeniti samo od strane proizvođača ili njegovog servisa ili od strane slično kvalificirane osobe. Primijeniti samo Milwaukee opremu i rezervne dijelove. Sastavne dijelove, čija zamjena nije opisana, dati zamijeniti kod jedne od Milwaukee servisnih službi (poštivati brošuru Garancija/Adrese servisa). Po potrebi se crtež pojedinih dijelova aparata uz navođenje podatka o tipu stroja i šestznamenastog broja na pločici snage može zatražiti kod vašeg servisa ili direktno kod Techtronic Industries GmbH, Max-Eyth-Straße 10, 71364 Winnenden, Njemačka.

SIMBOLI

- PAŽNJA! UPOZORENIE! OPASNOST!**
- Molimo da pažljivo pročitate uputu o upotrebi prije puštanja u rad.
- Prije radova na stroju izvući utikač iz utičnice.

	Prije svih radova na stroju izvoditi bateriju za zamjenu.
	Ne gledati u uključeni izvor svjetla.
	Električni alat zaštitne kategorije II. Električni alat, čija zaštita od jednog električnog udara ne zavisi samo od osnovne izolacije, već i od toga, da se primijene dodatne zaštitne mjere, kao što su dvostruka izolacija ili pojačana izolacija. Ne postoji nikakva naprava za priključak nekog zaštitnog voda.
	IP40 EU (kód proizvodnje 4000 4586 92) Francuska (kód proizvodnje 4000 4588 60): Pokrov otvoren -> zaštitna klasa IP40
	IP54 EU (kód proizvodnje 4000 4586 92) Francuska (kód proizvodnje 4000 4588 60): Pokrov zatvoren -> zaštitna klasa IP54
IP54	Ujedinjena Kraljevina (kód proizvodnje 4000 4588 55) Zaštitna klasa IP54
IP40	Danska (kód proizvodnje 4000 4588 65) Mrežni pogon -> zaštitna klasa IP40
IP54	Danska: (kód proizvodnje 4000 4588 65) Akumulatorski pogon -> zaštitna klasa IP54
	Elektrouređaji, baterije/akumulatori se ne smiju zbrinjavati skupa sa kućnim smećem. Električni uređaji akumulatori se moraju skupljati odvojeno i predati na zbrinjavanje primjereno okolišu jednom od pogona za iskorišćavanje. Raspitajte se kod mjesnih vlasti ili kod stručnog trgovca u svezi gospodarstva za recikliranje i mjesta skupljanja.
	Oznaka-CE
	Nacionalni znak konformnosti Ukrajina
	EurAsian znak konformnosti.

TEHNISKIE DATI AKUMULATORA GAISMAS M18 ONESLSP

Degšanas ilgums ar 1 baterijas lādiņu (5,0 Ah)	
3 režīms augsta pakāpe	2 h
2 režīms vidēja pakāpe	4 h
1 režīms zema pakāpe	8 h
Gaismas plūsma	
augsta pakāpe	4400 lm
vidēja pakāpe	2100 lm
zema pakāpe	1000 lm
Krāsas renderēšanas indekss (CRI) difūza režīms	70
Krāsu temperatūra	4000 K
Darbināšana, izmantojot elektrotīklu	
Spriegums	110-240 V
Nominālais izejas spriegums	EU/DK/F: 230 V, UK: 110 V
Nominālā izejas strāva	EU/FR/UK: 16 A, DK: 13 A
Nominālais enerģijas patēriņš	50 W
Darbināšana, izmantojot akumulatoru	
Nominālais enerģijas patēriņš	40 W
Akumulatora spriegums	18 V
Bluetooth frekvenču josla (frekvenču joslas)	2.402-2.48 GHz
Maksimālā augstfrekvences jauda pārraidītajā frekvenču joslā (frekvenču joslās)	1,8 dBm
Bluetooth versija	4.0BT signal mode
Svars bez ar akumulatoru bateriju	6,0 kg
Svars atbilstoši EPTA -Procedure 01/2003 (2,0 Ah)	6,4 kg
Svars atbilstoši EPTA -Procedure 01/2003 (5,0 Ah)	6,7 kg
Svars atbilstoši EPTA -Procedure 01/2003 (9,0 Ah)	7,1 kg
Aizsardzības klase	IP40/IP54

BRĪDINĀJUMS! Izlasiet visus drošības brīdinājumus un instrukcijas. Šeit sniegto drošības noteikumu un norādījumu neievērošana var izraisīt aizdegšanos un būt par cēloni elektriskajam triecienam vai nopietnam savainojumam. **Pēc izlasīšanas uzglabājiet šos noteikumus turpmākai izmantošanai.**

SPECIĀLIE DROŠĪBAS NOTEIKUMI

Pirms mašīnai veikt jebkāda veida apkopes darbus, ir jāizņem arī akumulators.

Izmantotos akumulārus nedrīkst mest ugunī vai parastajos atkritumos. Firma Milwaukee piedāvā iespēju vecos akumulātorus savākt apkārtējo vidi saudzējošā veidā; jautājiet specializētā veikalā.

Akumulātorus nav ieteicams glabāt kopā ar metāla priekšmetiem (iespējams īsslēgums).

Milwaukee 12 V sistēmas akumulātorus lādēt tikai ar Milwaukee 12 V sistēmas lādētājiem. Nedrīkst lādēt citus akumulātorus no citām sistēmām.

Pie ārkārtas slodzes un ārkārtas temperatūrām no bojātā akumulatora var izteciēt akumulatora šķidrums. Ja nonākat saskarsmē ar akumulatora šķidrumu, saskarsmes vieta nekavējoties jānomazgā ar ūdeni un ziepēm. Ja šķidrums nonācis acīs, acis vismaz 10 min. skalot un nekavējoties konsultēties ar ārstu.

Uzmanību! Gaismas kūli nekad nevērsiet tieši uz cilvēkiem vai dzīvniekiem. Neskatieties gaimas kūlī (arī no lielāka attāluma). Skatīšanās gaimas kūlī var izraisīt nopietnus redzes bojājumus vai tās zaudēšanu.

Šajā gaismas ķermenī esošo gaismas avotu drīkst nomainīt tikai ražotājs, tā klientu serviss vai līdzvērtīgi kvalificēta persona.

Ja ir bojāts tīkla pieslēguma kabelis, tas jāuzdod nomainīt firmas Milwaukee klientu apkalpošanas servisam, jo tam ir nepieciešami speciāli instrumenti.

NOTEIKUMIEM ATBILSTOŠS IZMANTOJUMS

Akumulatora indikatoru nav atkarīgi no elektroenerģijas padeves un ir izmantojams kā apgaismes līdzeklis.

Šo instrumentu drīkst izmantot tikai saskaņā ar minētajiem lietošanas noteikumiem.

ATBILSTĪBA CE NORMĀM

Ar šo Techtronic Industries GmbH deklarē, ka radioiekārta M18 ONESLSP atbilst Direktīvai 2014/53/ES. Pilns ES atbilstības deklarācijas teksts ir pieejams šādā interneta vietnē: <http://services.milwaukeeool.eu>

ONE-KEY™

Lai vairāk uzzinātu par šī instrumenta ONE-KEY funkcionalitāti, izlasiet pievienoto ātrās palaišanas instrukciju vai apmeklējiet mūsu interneta mājas lapu www.milwaukeeool.com/one-key. Jūs varat ONE-KAY App savā smārtfonā lejuplādēt no App Store vai Google Play.

Pārbaudes rezultāti izpilda mūsu minimālās prasības atbilstoši EN 55014-2 / EN 301489-1 / EN 30149-17.

AKUMULĀTORI

Akumulatori, kas ilgāku laiku nav izmantoti, pirms lietošanas jāuzlādē.

Pie temperatūras, kas pārsniedz 50°C, akumulatoru darbība tiek negatīvi ietekmēta. Vajag izvairīties no ilgākas saules un karstuma iedarbības.

Lādētāja un akumulatoru pievienojuma kontakti jāuztur tīri.

Lai baterijas darba ilgums būtu optimāls, pēc iekārtas izmantošanas tā jāuzlādē.

Lai akumulatori kalpotu pēc iespējas ilgāku laiku, tos pēc uzlādes ieteicams atvienot no lādētāj ierīces.

Akumulatora uzglabāšana ilgāk kā 30 dienas: uzglabāt akumulatoru pie aptuveni 27°C un sausā vietā. Uzglabāt akumulatoru uzlādes stāvoklī aptuveni pie 30%-50%. Uzlādēt akumulatoru visus 6 mēnešus no jauna.

LITĪJA JONU AKUMULATORU TRANSPORTĒŠANA

Uz litija jonu akumulatoriem attiecas noteikumi par bīstamo kravu pārvadāšanu.

Šo akumulatoru transportēšana jāveic saskaņā ar vietējiem, valsts un starptautiskajiem normatīvajiem aktiem un noteikumiem.

- Patērētāja darbības, pārvadājot šos akumulatorus pa autoceļiem, nav reglamentētas.
- Uz litija jonu akumulatoru komerciālu transportēšanu, ko veic ekspedīcijas uzņēmums, attiecas bīstamo kravu pārvadāšanas noteikumi. Sagatavošanas darbus un

transportēšanu drīkst veikt tikai atbilstoši apmācīts personāls. Viss process jāveic profesionāli.

Veicot akumulatoru transportēšanu, jāievēro:

- Pārlicinieties, ka kontakti ir aizsargāti un izolēti, lai izvairītos no īssavienojumiem.
- Pārlicinieties, ka akumulatoru iepakojumā nevar paslīdēt.
- Bojātus vai tekošus akumulatorus nedrīkst transportēt.

Plašāku informāciju Jūs varat saņemt no ekspedīcijas uzņēmuma.

DARBINĀŠANA, IZMANTOJOT ELEKTROTĪKLU

Darbinot ar elektrotīklu, savstarpēji var savienot vairākas lampas. Lūdzu, ievērojiet norādītās robežvērtības.

230 V			
Drošinātājs	maksimālais lampu skaits	kabeļa garums/lampa	kabeļa garums kopā
10 A	16	2,5 m	40 m
16 A	24	2,5 m	60

110 V			
10 A	8	2,5 m	20 m
16 A	12	2,5 m	30 m

APKOPE

Izmantojot Y tipa pieslēguma veidu: Ja ārējais elastīgais kabelis vai šī gaismas kermeņa kabelis ir bojāts, to, lai novērstu apdraudējumu, drīkst nomainīt tikai ražotājs, tā klientu serviss vai līdzvērtīgi kvalificēta persona.



Uzmanību! Pastāv briesmas gūt elektriskās strāvas triecienu!

Šajā gaismas ķermenī esošo gaismas avotu drīkst nomainīt tikai ražotājs, tā klientu serviss vai līdzvērtīgi kvalificēta persona.

Izmantojiet tikai firmu Milwaukee piederumus un firmas rezerves daļas. Lieciet nomainīt detaļas, kuru nomaiņa nav aprakstīta, kādā no firmu Milwaukee klientu apkalpošanas servisiem. (Skat. brošūru Garantija/klientu apkalpošanas serviss.)

Pēc pieprasījuma, Jūsu Klientu apkalpošanas centrā vai pie Technotronic Industries GmbH, Max-Eyth-Straße 10, 71364 Winnenden, Vācijā, ir iespējams saņemt iekārtas montāžas rasējumu, iepriekš norādot iekārtas modeli un sērijas numuru, kas atrodas uz datu plāksnītes un sastāv no sešiem simboliem.

SYMBOLI



UZMANĪBU! BĪSTAMI!



Pirms sākt lietot instrumentu, lūdzu, izlasiet lietošanas pamācību.



Pirms jebkādiem darbiem, kas attiecas uz mašīnas apkopi, mašīnu noteikti vajag atvienot no kontaktligzdas.

Pirms mašīnai veikt jebkāda veida apkopes darbus, ir jāizņem arī akumulators.

Nav ieteicams skatīties uz ieslēgtu gaismas avotu.

II aizsardzības klases elektroinstrumenti. Elektroinstrumenti, kuram aizsardzība pret elektrisko triecienu ir atkarīga ne tikai no pamata izolācijas, bet arī no tā, ka tiek piemēroti papildu aizsardzības pasākumi, piemēram, dubultā izolācija vai pastiprināta izolācija. Aizsarga pieslēgšanai instrumenti nav paredzēti.

IP40
ES (ražojuma kods 4000 4586 92)
Francija (ražojuma kods 4000 4588 60):
Pārsēgs atvērts -> aizsardzības klase IP40

IP54
ES (ražojuma kods 4000 4586 92)
Francija (ražojuma kods 4000 4588 60):
Pārsēgs aizvērts -> aizsardzības klase IP54

IP54
Apvienotā karaliste (ražojuma kods 4000 4588 55)
aizsardzības klase IP54

IP40
Dānija (ražojuma kods 4000 4588 65)
darbināšana, izmantojot elektrotīklu ->
aizsardzības klase IP40

IP54
Dānija (ražojuma kods 4000 4588 65)
darbināšana, izmantojot akumulatoru ->
aizsardzības klase IP54

Elektriskus aparātus, baterijas/akumulatorus nedrīkst izmantot kopā ar mājaiņniecības atkritumiem. Elektriski aparāti un akumulatori ir jāsavāc atsevišķi un jānodod atkritumu pārstrādes uzņēmumā videi saudzīgai utilizācijai. Jautājiet vietējā iestādē vai savam specializētajam tirgotājam, kur atrodas atkritumu pārstrādes uzņēmumi vai savākšanas punkti.

CE marķējums

Ukrainas nacionālais atbilstības simbols.

EurAsian atbilstības marķējums.

TECHNINIAI DUOMENYS BATERIJOS LEMPUTĖ M18 ONESLSP

Apšvietimo pakanka atlikus 1baterijos įkrovimą. (5,0 Ah)	
3 režimas aukšta pakopa.....	2 h
2 režimas vidutinė pakopa.....	4 h
1 režimas žema pakopa.....	8 h
Šviesos srautas	
aukšta pakopa.....	4400 lm
vidutinė pakopa.....	2100 lm
žema pakopa.....	1000 lm
Spalvų atvaizdavimo indeksas (CRI) difuzinis režimas.....	70
Spalvų temperatūra.....	4000 K
Maitinimas iš elektros tinklo	
Įtampa.....	110-240 V
Vardinė išėjimo įtampa.....	EU/DK/F: 230 V, UK: 110 V
Vardinė išėjimo srovė.....	EU/FR/UK: 16 A, DK: 13 A
Nominalioji įvesties galia.....	50 W
Maitinimas iš akumuliatoriaus	
Nominalioji įvesties galia.....	40 W
Keičiamo akumuliatoriaus įtampa.....	18 V
Bluetooth radijo dažnių juosta (radijo dažnių juostos).....	2.402-2.48 GHz
Maksimali aukšto dažnio galia perduodant radijo dažnių juosta (radijo dažnių juostomis).....	1.8 dBm
Bluetooth versija.....	4.0BT signal mode
Svoris be akumuliatorių.....	6,0 kg
Prietaiso svoris įvertintas pagal EPTA 2003/01 tyrimų metodiką (2,0 Ah).....	6,4 kg
Prietaiso svoris įvertintas pagal EPTA 2003/01 tyrimų metodiką (5,0 Ah).....	6,7 kg
Prietaiso svoris įvertintas pagal EPTA 2003/01 tyrimų metodiką (9,0 Ah).....	7,1 kg
Apsaugos klasė.....	IP40/IP54

⚠ ĮSPĖJIMAS! Perskaitykite visus saugos nurodymus ir instrukcijas. Jei nepaisysite žemiau pateiktų saugos nuorodų ir reikalavimų, gali trenkti elektros smūgis, kilti gaisras ir/arba galite sunkiai susižaloti arba sužaloti kitus asmenis.
Išsaugokite šias saugos nuorodas ir reikalavimus, kad ir ateityje galėtumėte jais pasinaudoti.

YPATINGOS SAUGUMO NUORODOS

Prieš atlikdami bet kokius darbus įrenginyje, išimkite keičiamą akumuliatorių.
 Sunaudotų keičiamų akumuliatorių nedeginkite ir nemeskite į buitines atliekas. Milwaukee siūlo tausojantį aplinką sudėvėtų keičiamų akumuliatorių tvarkymą, apie tai teiraukitės prekybos atstovo.

Keičiamų akumuliatorių nelaikykite kartu su metaliniais daiktais (trumpojo jungimo pavojus).

Keičiamus Milwaukee 12 V sistemos akumuliatorius kraukite tik Milwaukee 12 V sistemos įkrovikliais. Nekraukite kitų sistemų akumuliatorių.

Ekstremalių apkrovų arba ekstremalios temperatūros poveikyje iš keičiamų akumuliatorių gali ištekėti akumuliatoriaus skystis. Išsitepus akumuliatoriaus skysčiu, tuoj pat nuplaukite vandeniu su muilu. Patekus į akis, tuoj pat ne trumpiau kaip 10 minučių gausiai skalaukite vandeniu ir tuoj pat kreipkitės į gydytoją.

Dėmesio: šviesos spindulio niekada nenukreipkite į žmones arba gyvūnus. Į šviesos spindulį nežiūrėkite (net ir iš didesnio atstumo). Žiūrėjimas į šviesos spindulį gali sukelti rimtus regėjimo sutrikimus arba jo praradimą.

Šios lempos šviesos šaltinį turi teisę keisti tik gamintojas, gamintojo aptarnavimo centras arba panašios kvalifikacijos specialistas.

Pažeistą maitinimo kabelį turi pakeisti Milwaukee klientų aptarnavimo skyrius, nes tam reikalingi specialūs įrankiai.

NAUDOJIMAS PAGAL PASKIRTĮ

Akumuliatorinis žibintas gali būti naudojamas apšvietimui be maitinimo įtampos jungties.
 Šį prietaisą leidžiama naudoti tik pagal nurodytą paskirtį.

CE ATITIKTIES PAREIŠKIMAS

Aš, Techtronic Industries GmbH, patvirtinu, kad radijo įrenginių tipas M18 ONESLSP atitinka Direktyvą 2014/53/ES. Visas ES atitikties deklaracijos tekstas prieinamas šiuo interneto adresu: <http://services.milwaukeeool.eu>

ONE-KEY™

Kad sužinotumėte daugiau apie ONE-KEY funkcionalumą, perskaitykite pridėtą greitos pradžios instrukciją arba aplankykite mus internete www.milwaukeeool.com/one-key. ONE-KEY programą galite atsisiųsti iš App Store arba Google Play į savo išmanųjį telefoną.

Bandymų rezultatai atitinka mūsų minimalius reikalavimus pagal EN 55014-2 / EN 301489-1 / EN 30149-17.

AKUMULIATORIAI

Ilgesnį laiką nenaudotus keičiamus akumuliatorius prieš naudojimą įkraukite.

Aukštesnė nei 50°C temperatūra mažina keičiamų akumuliatorių galią. Venkite ilgesnio saulės ar šilumos šaltinių poveikio.

Įkroviklio ir keičiamo akumuliatoriaus jungiamieji kontaktai visada turi būti švarūs.

Kad prietaisas kuo ilgiau veiktų, pasinaudoję juo, iki galo įkraukite akumuliatorių.

Siekiant užtikrinti kuo ilgesnį baterijos tarnavimo laiką, reikėtų ją po atlikto įkrovimo iškart išimti iš įkroviklio.

Bateriją laikant ilgiau nei 30 dienų, būtina atkreipti dėmesį į šias nuorodas: bateriją laikyti sausoje aplinkoje, esant apie 27 °C temperatūrai. Baterijos įkrovimo lygis turi būti nuo 30 % iki 50 %. Baterija pakartotinai turi būti įkraunama kas 6 mėnesius.

LIČIO JONŲ AKUMULIATORIŲ PERVEŽIMAS

Ličio jonų akumuliatoriams taikomos įstatyminės nuostatos dėl pavojingų krovinių pervežimų.

Šiuos akumuliatorius pervežti būtina laikantis vietinių, nacionalinių ir tarptautinių direktyvų ir nuostatų.

- Naudotojai šiuos akumuliatorius gali naudoti savo transporte be jokių kitų sąlygų.
- Už komercinį ličio jonų akumuliatorių pervežimą atsako ekspedicijos įmonė pagal nuostatas dėl pavojingų krovinių

pervežimo. Pasiruošimo išsiųsti ir pervežimo darbus gali atlikti tik atitinkamai išmokyti asmenys. Visas procesas privalo būti prižiūrimas.

Pervežant akumuliatorius būtina laikytis šių punktų:

- Siekiant išvengti trumpųjų jungimų, įsitikinkite, kad kontaktai yra apsaugoti ir izoliuoti.
- Atkreipkite dėmesį, kad akumuliatorius pakuotės viduje neslidinėtų.
- Draudžiama pervežti pažeistus arba tekančius akumuliatorius.

Dėl detalesnių nurodymų kreipkitės į savo ekspedicijos įmonę.

MAITINIMAS IŠ ELEKTROS TINKLO

Kai maitinimas gaunamas iš elektros tinklo, galima sujungti kelias lempas vienas su kita. Prašome atkreipti dėmesį į toliau pateiktas ribines vertes.

230 V			
Saugiklis	maksimalus lempų skaičius	Laido ilgis/ Lempa	Bendras laido ilgis
10 A	16	2,5 m	40 m
16 A	24	2,5 m	60

110 V			
10 A	8	2,5 m	20 m
16 A	12	2,5 m	30 m

TECHNINIS APTARNAVIMAS

Jei jungties tipas Y: Jei išorinis lankstusis kabelis arba šios lempos laidas yra pažeistas, jį pakeisti turi teisę tik gamintojas, gamintojo klientų aptarnavimo centras ar panašios kvalifikacijos specialistas, kad nebūtų sukeltas pavojus.



Dėmesio! Elektros šoko pavojus.

Šios lempos šviesos šaltinį turi teisę keisti tik gamintojas, gamintojo aptarnavimo centras arba panašios kvalifikacijos specialistas.

Naudokite tik Milwaukee priedus ir atsargines dalis. Dalis, kurių keitimas neaprašytas, leidžiama keisti tik Milwaukee klientų aptarnavimo skyriams (žr. garantiją/klientų aptarnavimo skyrių adresus brošiūroje).

Esant poreikiui, nurodžius mašinos modelį ir šešiaženklį numerį, esantį ant specifikacijų lentelės, klientų aptarnavimo centre arba tiesiogiai Techtronic Industries GmbH, Max-Eyth-Str. 10, 71364 Winnenden, Vokietija, galite užsakyti išplėstinį prietaiso brėžinį.

SIMBOLIAI

- DĖMESIO! ĮSPĖJIMAS! PAVOJUS!
- Prieš pradėdami dirbti su prietaisu, atidžiai perskaitykite jo naudojimo instrukciją.
- Prieš atlikdami bet kokius įrenginyje, ištraukite iš lizdo kištuką.

Prieš atlikdami bet kokius darbus įrenginyje, išimkite keičiamą akumuliatorių.

Nežiūrėkite į jungtą šviesos šaltinį.

II apsaugos klasės elektrinis įrankis. Šio elektrinio įrankio apsauga nuo elektros smūgio priklauso ne tik nuo pagrindinės izoliacijos, bet ir nuo to, kaip naudojamos papildomos apsauginės priemonės, tokios kaip dviguba arba pagerinta izoliacija. Nėra jokio prietaiso apsauginio laido pajungimui.

IP40 ES (produkcijos kodas 4000 4586 92) Prancūzija (produkcijos kodas 4000 4588 60): Dangtis atidarytas -> Saugos klasė IP40

IP54 ES (produkcijos kodas 4000 4586 92) Prancūzija (produkcijos kodas 4000 4588 60): Dangtis uždarytas -> Saugos klasė IP54

IP54 Jungtinė Karalystė (produkcijos kodas 4000 4588 55) Saugos klasė IP54

IP40 Danija (produkcijos kodas 4000 4588 65) Maitinimas iš elektros tinklo -> Saugos klasė IP40

IP54 Danija: (produkcijos kodas 4000 4588 65) Maitinimas iš akumuliatoriaus -> Saugos klasė IP54

Elektros prietaisų, baterijų/akumuliatorių šalinimą kartu su buitinėmis atliekomis negalima. Elektros prietaisus ir akumuliatorius reikia surinkti atskirai ir atiduoti perdirbimo įmonei, kad būtų pašalinti aplinkai saugiu būdu. Vietos valdžios institucijose arba specializuotose prekybos vietose pasidomėkite apie perdirbimo ir surinkimo centrus.

CE ženklas

Nacionalinė atitikties žyma Ukrainoje

EurAsian atitikties ženklas.

TEHNILISED ANDMED AKUTULI M18 ONESLSP

Põlemiskestus 1 akutäitega (5,0 Ah)	
3 režiim kõrge aste	2 h
2 režiim keskmine aste	4 h
1 režiim madal aste	8 h
Valgusvoog	
kõrge aste	4400 lm
keskmine aste	2100 lm
madal aste	1000 lm
Värviesitusindeks (CRI) hajus režiimil	70
Värvustemperatuur	4000 K
Võrgutoide	
Pinge	110-240 V
Nimiväljundpinge	EU/DK/F: 230 V, UK: 110 V
Nimiväljundvool	EU/FR/UK: 16 A, DK: 13 A
Nimivastuvõtujõudlus	50 W
Akutoide	
Nimivastuvõtujõudlus	40 W
Vahetatava aku pingeline	18 V
Bluetoothi sagedusriba (sagedusribad)	2.402-2.48 GHz
Maksimaalne kõrgepingejõudlus ülekantud sagedusribas (sagedusribades)	1,8 dBm
Bluetoothiga versioon	4.0BT signal mode
Kaal ilma akuga	6,0 kg
Kaal vastavalt EPTA-protseduurile 01/2003 (2,0 Ah)	6,4 kg
Kaal vastavalt EPTA-protseduurile 01/2003 (5,0 Ah)	6,7 kg
Kaal vastavalt EPTA-protseduurile 01/2003 (9,0 Ah)	7,1 kg
Kaitseklass	IP40/IP54

⚠ HOIATUS! Lugege kõiki ohutusjuhiseid ja korraldusi. Ohutusnõuete ja juhiste eiramise tagajärjeks võib olla elektrilöökk, tulekahju ja/või rasked vigastused. **Hoidke kõik ohutusnõuded ja juhised edasiseks kasutamiseks hoolikalt alles.**

SPETSIAALSSED TURVAJUHISED

Enne kõiki töid masina kallal võtke vahetatav aku välja. Ärge visake tarvitatud vahetatavaid akusid tulle ega olmeprügisse. Milwaukee pakub vanade akude keskkonnahoidlikku käitlust; palun küsige oma erialaselt tamijalt. Ärge säilitage vahetatavaid akusid koos metalliesemetega (lühiseoht). Laadige süsteemi Milwaukee 12 V vahetatavaid akusid ainult süsteemi Milwaukee 12 V laadijatega. Ärge laadige nendega teiste süsteemide akusid. Äärmuslikul koormusel või äärmuslikul temperatuuril võib kahjustatud vahetatavast akust akuvedelik välja voolata. Akuvedelikuga kokkupuutumise korral peske kohe vee ja seebiga. Silma sattumise korral loputage kiiresti põhjalikult vähemalt 10 minutit ning pöörduge viivitamatult arsti poole. Hoiatus! Ärge suunake valguskiirt otse inimestele või loomadele. Ärge vaadake otse valguskiire sisse (ka mitte suurelt vahemaalt). Valguskiire sisse vaatamine võib põhjustada nägemise tõsist kahjustumist või täielikku kadumist.

Selle valgusti valgusallikat võib välja vahetada tootja või tema klienditeenindus või sellega samaväärse kvalifikatsiooniga isik. Kui võrguühendusjuhe on kahjustatud, siis tuleb see välja vahetada Milwaukee klienditeeninduspunkti, kuna selleks on nõutavad eritööriistad.

KASUTAMINE VASTAVALT OTSTARBELE

Akuvalgustit saab kasutada valgustuseks sõltumata elektriühendusest. Antud seadet tohib kasutada ainult vastavalt äranäidatud otstarbele.

EÜ VASTAVUSAVALDUS

Käesolevaga deklareerib Techtronic Industries GmbH, et käesolev raadioseadme tüüp M18 ONESLSP vastab direktiivi 2014/53/EL nõuetele. ELi vastavusdeklaratsiooni täielik tekst on kättesaadav järgmisel internetiaadressil: <http://services.milwaukeeool.eu>

ONE-KEY™

Et selle tööriista ONE-KEY funktsionaalsuse kohta rohkem teada saada, lugege kaasasolevat kiirkäivituse juhendit või külastage meid internetis aadressil www.milwaukeeool.com/one-key. Te saate ONE-KEY äpi oma nutitelefoni alla laadida App Store'i või Google Play kaudu. Katsetulemused täidavad meie miinimumnõudeid EN 55014-2 / EN 301489-1 / EN 30149-17 järgi.

AKUD

Pikemat Milwaukee mittekasutatud akusid laadige veel enne kasutamist. Temperatuur üle 50 °C vähendab vahetatava aku töövõimet. Vältige pikemat soojenemist päikese või kütteseadme mõjul. Hoidke laadija ja vahetatava aku ühenduskontaktid puhtad. Optimaalse patareie eluea tagamiseks, pärast kasutamist lae patareiplokk täielikult.

Akud tuleks võimalikult pika kasutusea saavutamiseks pärast täislaadimist laadijast välja võtta. Aku ladustamisel üle 30 päeva: Ladustage akut kuivas kohas u 27°C juures. Ladustage akut u 30-50% laetusseisundis. Laadige aku iga 6 kuu tagant täis.

LIITIUMIOONAKUDE TRANSPORTIMINE

Liitiumioonakud on allutatud ohtlike ainete transportimisega seonduvatele õigusaktidele. Nende akude transportimine peab toimuma kohalikest, siseriiklikest ja rahvusvahelistest eeskirjadest ning määrustest kinni pidades. • Tarbijad tohivad neid akusid edasiste piiranguteta tänaval transportida. • Liitiumioonakude komertstransport ekspedeerimisettevõtete kaudu on allutatud ohtlike ainete transportimisega seonduvatele õigusaktidele. Tärne-

ettevalmistusi ja transporti tohivad teostada eranditult vastavalt koolitatud isikud. Kogu protsessi tuleb asjatundlikult jälgida.

Akude transportimisel tuleb järgida järgmisi punkte:

- Tehke kindlaks, et kontaktid on lühiste vältimiseks kaitstud ja isoleeritud.
- Pöörake tähelepanu sellele, et akupakk ei saaks pakendis nihkuda.
- Kahjustatud või välja voolanud akusid ei tohi kasutada.

Pöörduge edasiste juhiste saamiseks ekspedeerimisettevõtte poole.

VÖRGUTOIDE

Vörgutoite korral võib üksteisega ühendada rohkem lampe. Järgige järgmisi piirväärtusi:

230 V			
kaitse	maksimaalne lampide arv	kaablipikkus/lamp	kaablipikkus kokku
10 A	16	2,5 m	40 m
16 A	24	2,5 m	60

110 V			
kaitse	maksimaalne lampide arv	kaablipikkus/lamp	kaablipikkus kokku
10 A	8	2,5 m	20 m
16 A	12	2,5 m	30 m

HOOLDUS

Y-tüüpi ühenduse korral: Kui väline paindlik kaabel või selle valgusti kaabel on kahjustatud, võib ohu ärahoidmiseks kaabli välja vahetada üksnes tootja või tema klienditeenindus või sellega samaväärse kvalifikatsiooniga isik.



Ettevaatust, elektrilöögioht!

Selle valgusti valgusallikat võib välja vahetada tootja või tema klienditeenindus või sellega samaväärse kvalifikatsiooniga isik.

Kasutage ainult Milwaukee tarvikuid ja tagavaraosi. Detailid, mille väljavahetamist pole kirjeldatud, laske välja vahetada Milwaukee klienditeeninduspunkti (vaadake brošüüri garantii / klienditeeninduste aadressid).

Vajadusel saab nõuda seadme plahvatusjoonise võimsussildil oleva masinatüübi ja kuuekohalise numbrilise klienditeeninduspunkti või vahetult firmalt Techtronic Industries GmbH, Max-Eyth-Straße 10, 71364 Winnenden, Germany.

SÜMBOLID

- ETTEVAATUST! TÄHELEPANU! OHUD!**
- Palun lugege enne käikulaskmist kasutamisejuhend hoolikalt läbi.
- Enne kõiki töid masina kallal tõmmake pistik pistikupesast välja.

	Enne kõiki töid masina kallal võtke vahetatav aku välja.
	Ärge vaadake sisselülitatud valgusallikasse.
	Kaitseklassi II elektritööriist. Elektritööriist, mille puhul ei sõltu kaitse mitte üksnes baasisolatsioonist, vaid ka täiendavate kaitsemeetmete nagu topeltisolatsioon või tugevdatud isolatsiooni kohaldamisest. Mehhanism kaitsejuhi ühendamiseks puudub.
	Euroopa Liit (tootmiskood 4000 4586 92) Prantsusmaa (tootmiskood 4000 4588 60): avatud kate-> kaitseklass IP40
	Euroopa Liit (tootmiskood 4000 4586 92) Prantsusmaa (tootmiskood 4000 4588 60): suletud kate-> kaitseklass IP54
	Ühendkuningriik (tootmiskood 4000 4588 55) kaitseklass IP54
	Taani (tootmiskood 4000 4588 65) võrgutoide -> kaitseklass IP40
	Taani: (tootmiskood 4000 4588 65) akutoide -> kaitseklass IP54
	Elektriseadmeid, patareisid/akusid ei tohi utiliseerida koos majapidamisprügiga.
	Elektriseadmed ja akud tuleb eraldi kokku koguda ning kõrvaldada keskkonnasõbralikul moel töötlemiskeskusesse. Küsige infot jäätmekäitlusjaamade ja kogumispunktide kohta oma kohalike ametnike või edasimüüja käest.
	CE-märk
	Ukraina riiklik vastavusmärk
	Euraasia vastavusmärk.

ТЕХНИЧЕСКИЕ ДАННЫЕ АКУМУЛЯТОРНЫЙ ФОНАРЬ**M18 ONESLSP**

Длительность работы на 1 зарядке аккумулятора (5,0 Ah)	
Режим 3 высокая ступень	2 h
Режим 2 средняя ступень	4 h
Режим 1 низкая ступень	8 h
Сила света	
высокая ступень	4400 lm
средняя ступень	2100 lm
низкая ступень	1000 lm
Коэффициент цветопередачи (CRI) режим диффузный	70
Цветовая температура	4000 K
Питание от сети	
Напряжение	110-240 V
Номинальное выходное напряжение	EU/DK/F: 230 V, UK: 110 V
Номинальный выходной ток	EU/FR/UK: 16 A, DK: 13 A
Номинальная потребляемая мощность	50 W
Питание от аккумулятора	
Номинальная потребляемая мощность	40 W
Вольтаж аккумулятора	18 V
Диапазон частот Bluetooth (диапазоны частот)	2.402-2.48 GHz
Максимальная мощность высокой частоты в диапазоне частот передачи (диапазонах частот)	1,8 dBm
Версия Bluetooth	4.0BT signal mode
Вес без аккумулятором	6,0 kg
Вес согласно процедуре EPTA 01/2003 (2,0 Ah)	6,4 kg
Вес согласно процедуре EPTA 01/2003 (5,0 Ah)	6,7 kg
Вес согласно процедуре EPTA 01/2003 (9,0 Ah)	7,1 kg
Класс защиты	IP40/IP54

⚠ ПРЕДУПРЕЖДЕНИЕ! Прочтите все указания по безопасности и инструкции. Упущения, допущенные при соблюдении указаний и инструкций по технике безопасности, могут стать причиной электрического поражения, пожара и тяжелых травм. **Сохраняйте эти инструкции и указания для будущего использования.**

РЕКОМЕНДАЦИИ ПО ТЕХНИКЕ БЕЗОПАСНОСТИ

Выньте аккумулятор из машины перед проведением с ней каких-либо манипуляций.

Не выбрасывайте использованные аккумуляторы вместе с домашним мусором и не сжигайте их. Дистрибьюторы компании Milwaukee предлагают восстановление старых аккумуляторов, чтобы защитить окружающую среду.

Не храните аккумуляторы вместе с металлическими предметами во избежание короткого замыкания.

Для зарядки аккумуляторов модели Milwaukee 12 V используйте только зарядным устройством Milwaukee 12 V. Не заряжайте аккумуляторы других систем.

Аккумуляторная батарея может быть повреждена и дать течь под воздействием чрезмерных температур или повышенной нагрузки. В случае контакта с аккумуляторной кислотой немедленно промойте место контакта мылом и водой. В случае попадания кислоты в глаза промойте глаза в течении 10 минут и немедленно обратитесь за медицинской помощью.

Предупреждение: никогда не направлять световой луч непосредственно на людей или животных. Не смотреть на световой луч (даже с большого расстояния). Световой луч может стать причиной серьезных повреждений или потери зрения.

Замена источника света этой лампы осуществляется только производителем, его сервисной службой или специалистом аналогичной квалификации.

Если шнур подвода питания этого прибора поврежден, он должен заменяться только в ремонтной мастерской, назначенной изготовителем, так как требуются специальные детали.

ИСПОЛЬЗОВАНИЕ

Аккумуляторная лампа может использоваться для освещения и без подключения к электросети.

Не пользуйтесь данным инструментом способом, отличным от указанного для нормального применения.

ДЕКЛАРАЦИЯ О СООТВЕТСТВИИ СТАНДАРТАМ ЕС

Настоящим компания Techtronic Industries GmbH заявляет, что радиоустановка типа M18 ONESLSP соответствует требованиям Директивы 2014/53/ЕС. С полным текстом сертификата соответствия ЕС можно ознакомиться в интернете по адресу: <http://services.milwaukeeool.eu>

ONE-KEY™

Чтобы узнать больше о функциональных возможностях ONE-KEY для этого инструмента, ознакомьтесь с прилагаемым кратким руководством или посетите нашу страницу в интернете - www.milwaukeeool.com/one-key. Приложение ONE-KEY доступно для загрузки на ваш смартфон через App Store или Google Play.

Результаты испытаний соответствуют нашим минимальным требованиям согласно EN 55014-2 / EN 301489-1 / EN 30149-17.

АКУМУЛЯТОР

Перед использованием аккумулятора, которым не пользовались некоторое время, его необходимо зарядить.

Температура свыше 50°C снижает работоспособность аккумуляторов. Избегайте продолжительного нагрева или прямого солнечного света (риск перегрева).

Контакты зарядного устройства и аккумуляторов должны содержаться в чистоте.

Для обеспечения оптимального срока службы аккумулятора необходимо полностью заряжать после использования прибора.

Для достижения максимально возможного срока службы аккумулятора после зарядки следует вынимать из зарядного устройства.

При хранении аккумулятора более 30 дней: Храните аккумулятор при 27°C в сухом месте. Храните аккумулятор с зарядом примерно 30% - 50%. Каждые 6 месяцев аккумулятор следует заряжать.

ТРАНСПОРТИРОВКА ЛИТИЙ-ИОННЫХ АКУМУЛЯТОРОВ

Литий-ионные аккумуляторы в соответствии с предписаниями закона транспортируются как опасные грузы.

Транспортировка этих аккумуляторов должна осуществляться с соблюдением местных, национальных и международных предписаний и положений.

• Эти аккумуляторы могут перевозиться по улице потребителем без дальнейших обязательств.

• При коммерческой транспортировке литий-ионных аккумуляторов экспедиторскими компаниями действуют положения, касающиеся транспортировки опасных грузов. Подготовка к отправке и транспортировка должны производиться исключительно специально обученными лицами. Весь процесс должен находиться под контролем специалиста.

При транспортировке аккумуляторов необходимо соблюдать следующие пункты:

- Убедитесь, что контакты защищены и изолированы во избежание короткого замыкания.
- Следите за тем, чтобы аккумуляторный блок не соскользнул внутри упаковки.
- Транспортировка поврежденных или протекающих аккумуляторов запрещена.

За дополнительными указаниями обратитесь к своему экспедитору.

ПИТАНИЕ ОТ СЕТИ

В режиме эксплуатации от сети возможно соединение нескольких ламп между собой. Рекомендуем учитывать следующие предельные значения.

230 V			
Предохранитель	максимальное число ламп	длина кабеля/лампа	длина кабеля общая
10 A	16	2,5 m	40 m
16 A	24	2,5 m	60

110 V			
10 A	8	2,5 m	20 m
16 A	12	2,5 m	30 m

ОБСЛУЖИВАНИЕ

Подключение типа Y:

Если поврежден внешний гибкий кабель или кабель этой лампы, во избежание опасности замена осуществляется только производителем, его сервисной службой или специалистом аналогичной квалификации.

⚡ Внимание! Опасность поражения электрическим током!

Замена источника света этой лампы осуществляется только производителем, его сервисной службой или специалистом аналогичной квалификации.

Пользуйтесь аксессуарами и запасными частями только фирмы Milwaukee. В случае возникновения необходимости в замене, которая не была описана, пожалуйста, обращайтесь на один из сервисных центров (см. список наших гарантийных/сервисных организаций).

При необходимости, у сервисной службы или непосредственно у фирмы Techtronic Industries GmbH, Max-Eyth-Straße 10, 71364, Винненден, Германия, можно запросить сборочный чертеж устройства, сообщив его тип и шестизначный номер, указанный на фирменной табличке.

СИМВОЛЫ

⚠ ВНИМАНИЕ! ПРЕДУПРЕЖДЕНИЕ! ОПАСНОСТЬ!

📖 Пожалуйста, внимательно прочтите инструкцию по использованию перед началом любых операций с инструментом.

🔌 Перед выполнением каких-либо работ по обслуживанию инструмента всегда вынимайте вилку из розетки.

🔧 Выньте аккумулятор из машины перед проведением с ней каких-либо манипуляций.

⚠ Не смотрите на включенный светоизлучатель.

🔌 Электроинструмент с классом защиты II. Электроинструмент, в котором защита от электрического удара зависит не только от основной изоляции, но и от того, что принимаются дополнительные защитные меры, такие как двойная изоляция или усиленная изоляция. Нет устройства для подключения защитного провода.

🔧 IP40 ЕС (код изделия 4000 4586 92) Франция (код изделия 4000 4588 60): Кожа открыта -> класс защиты IP40

🔧 IP54 ЕС (код изделия 4000 4586 92) Франция (код изделия 4000 4588 60): Кожа закрыта -> класс защиты IP54

IP54 Соединенное Королевство (код изделия 4000 4588 55) Класс защиты IP54

IP40 Дания (код изделия 4000 4588 65) Питание от сети -> класс защиты IP40

IP54 Дания (код изделия 4000 4588 65) Питание от аккумулятора -> класс защиты IP54

🚫 Электроприборы, батареи/аккумуляторы запрещены утилизировать вместе с бытовым мусором.

Электрические приборы и аккумуляторы следует собирать отдельно и сдавать в специализированную компанию для утилизации в соответствии с нормами охраны окружающей среды.

Получите в местных органах власти или у вашего специализированного дилера сведения о центрах вторичной переработки и пункта сбора.

CE Знак CE

🇺🇦 Национальный украинский знак соответствия

TR 066

EAC Знак Евразийского Соответствия

ТЕХНИЧЕСКИ ДАННИ **ЛАМПА НА БАТЕРИЯТА** **M18 ONESLSP**

Продължителност на светене с 1 зареждане на батерията (5,0 Ah)	
Режим 3 Висока степен	2 h
Режим 2 Средна степен	4 h
Режим 1 Ниска степен	8 h
Светлинен поток	
Висока степен	4400 lm
Средна степен	2100 lm
Ниска степен	1000 lm
Индекс на цветово възпроизвеждане (CRI) режим дифузна	70
Цветна температура	4000 K
Захранване от електрическата мрежа	
Напрежение	110-240 V
Номинално изходно напрежение	EU/DK/F: 230 V, UK: 110 V
Номинален изходен ток	EU/FR/UK: 16 A, DK: 13 A
Номинална консумирана мощност	50 W
Захранване от акумулаторна батерия	
Номинална консумирана мощност	40 W
Напрежение на акумулатора	18 V
Честотен обхват (честотни обхвати) на Bluetooth	2.402-2.48 GHz
Максимална високочестотна мощност в предавания	
честотен обхват (честотни обхвати)	1.8 dBm
Версия на Bluetooth	4.0BT signal mode
Тегло без резервна батерия	6,0 kg
Тегло съгласно процедурата EPTA 01/2003 (2,0 Ah)	6,4 kg
Тегло съгласно процедурата EPTA 01/2003 (5,0 Ah)	6,7 kg
Тегло съгласно процедурата EPTA 01/2003 (9,0 Ah)	7,1 kg
Клас на защита	IP40/IP54

⚠ ПРЕДУПРЕЖДЕНИЕ! Прочетете всички указания и напътствия за безопасност. Упущения, допущения при спазване на указания и инструкции по техниката безопасност, могат да станат причиной електрическо поражение, пожара и тежки травми. **Сохраняйте зти инструкции и указания дла будущего использования.**

СПЕЦИАЛНИ УКАЗАНИЯ ЗА БЕЗОПАСНОСТ

Преди започване на каквито е да е работи по машината извадете акумулатора.

Не извършвайте изхабените акумулатори в огъня или в при битовите отпадъци. Milwaukee предлага екологосъобразно събиране на старите акумулатори; моля попитайте Вашия специализиран търговец.

Не съхранявайте акумулаторите заедно с метални предмети (опасност от късо съединение).

Акумулатори от системата Milwaukee 12 V да се зареждат само със зарядни устройства от системата Milwaukee 12 V Iaden. Да не се зареждат акумулатори от други системи.

При екстремно натоварване или екстремна температура от повредени акумулатори може да изтече батерийна течност. При допир с такава течност веднага измийте с вода и сапун. При контакт с очите веднага изплаквайте старателно най-малко 10 минути и незабавно потърсете лекар.

Внимание: Никога не насочвайте светлинния лъч директно към хора или животни. Не гледайте в светлинния лъч (дори и от по-голямо разстояние). Гледането в светлинния лъч може да причини сериозни нарушения и дори загуба на зрението.

Светлинният източник, съдържащ се в лампата, може да бъде заменен само от производителя или неговите сервизи, или от лице с квалификация, равностойна на тяхната.

Ако кабелът за свързване към мрежата е повреден, той трябва да бъде сменен от сервиз на Milwaukee, защото за това са необходими специални инструменти.

ИЗПОЛЗВАНЕ ПО ПРЕДНАЗНАЧЕНИЕ

Акумулаторната лампа може да свети независимо от електрическо захранване.

Този уред може да се използва по предназначение само както е посочено.

СЕ - ДЕКЛАРАЦИЯ ЗА СЪОТВЕТСТВИЕ

С настоящото Techtronic Industries GmbH декларира, че този тип радиосъоръжение M18 ONESLSP е в съответствие с Директива 2014/53/ЕС. Цялостният текст на ЕС декларацията за съответствие може да се намери на следния интернет адрес: <http://services.milwaukeeool.eu>

ONE-KEY™

За повече информация относно функцията ONE-KEY на този инструмент прочетете приложеното ръководство за бърз старт или ни посетете в интернет на адрес www.milwaukeeool.com/one-key. За да изтеглите ONE-KEY приложението на Вашия смартфон, посетете app store или google play.

Резултатите от изпитванията отговарят на нашите минимални изисквания съгласно EN 55014-2 / EN 301489-1 / EN 30149-17.

АКУМУЛАТОРИ

Акумулатори, които не са ползвани по-дълго време, преди употреба да се дозаредят.

Температура над 50°C намалява мощността на акумулатора. Да се избягва по-продължително нагриване на слънце или от отопление.

Поддържайте чисти присъединителните контакти на зарядното устройство и на акумулатора.

За оптимална продължителност на живот след употреба батериите трябва да се заредят напълно.

За възможно по-дълга продължителност на живот батериите трябва да се изваждат от уреда след зареждане.

При съхранение на батериите за повече от 30 дни: съхранявайте батерията при припл. 27°C и на сухо място. Съхранявайте батерията при 30 до 50 % от заряда. Зареждайте батерията на всеки 6 месеца.

ПРЕВОЗ НА ЛИТИЕВО-ЙОННИ БАТЕРИИ

Литиево-йонните батерии са предмет на законовите разпоредби за превоз на опасни товари.

Превозът на тези батерии трябва да се извършва в съответствие с местните, националните и международните разпоредби и регламенти.

- Потребителите могат да превозват тези батерии по пътя без допълнителни изисквания.
- Превозът на литиево-йонни батерии от транспортни компании е предмет на законовите разпоредбите за превоз на опасни товари. Подготовката на превоза и самият превоз трябва да се извършват само от обучени лица. Целият процес трябва да е под професионален надзор.

Спазвайте следните изисквания при превоз на батерии:

- Уверете се, че контактите са защитени и изолирани, за да се избегне късо съединение.
- Уверете се, че няма опасност от разместване на батерията в опаковката.
- Не превозвайте повредени батерии или такива с течове.

Обърнете се към Вашата транспортна компания за допълнителни инструкции.

ЗАХРАНВАНЕ ОТ ЕЛЕКТРИЧЕСКАТА МРЕЖА

В режим на захранване от електрическата мрежа е възможно няколко лампи да бъдат свързани помежду си. Моля, имайте предвид изброените гранични стойности.

230 V			
предпазител	максимален брой лампи	дължина на кабела/ лампа	обща дължина на кабела
10 A	16	2,5 m	40 m
16 A	24	2,5 m	60

110 V			
10 A	8	2,5 m	20 m
16 A	12	2,5 m	30 m

ПОДДРЪЖКА

При връзки тип Y: Ако външният гъвкав кабел или кабелът на лампата е повреден, той може да бъде сменен само от производителя или неговия сервиз, или от лице с квалификация, равностойна на тяхната, за да бъде избегната евентуална опасност.

⚡ Внимание! Опасност от токов удар!

Светлинният източник, съдържащ се в лампата, може да бъде заменен само от производителя или неговите сервизи, или от лице с квалификация, равностойна на тяхната.

Да се използват само аксесоари на Milwaukee и резервни части на. Елементи, чията подмяна не е описана, да се дадат за подмяна в сервиз на Milwaukee (вижте брошурата Гаранция и адреси на сервизи).

Елиминирате необходимостта да поискате схема на елементите на уреда при посочване на обозначение на машината и шестцифрения номер на табелката за технически данни от Вашия сервиз или директно на Techtronic Industries GmbH, Max-Eyth-Straße 10, 71364 Winnenden, Германия.

СИМВОЛИ

- ВНИМАНИЕ! ПРЕДУПРЕЖДЕНИЕ! ОПАСНОСТ**
- Преди пускане на уреда в действие моля прочетете внимателно инструкцията за използване.

- Преди каквито и да е работи по машината извадете щепсела от контакта.
- Преди започване на каквито е да е работи по машината извадете акумулатора.
- Не гледайте във включения източник на светлина.
- Електроинструмент от защитен клас II. Електроинструмент, при който защитата от електрически удар зависи не само от основната изолация, а и от обстоятелството, че се използват допълнителни защитни мерки като двойна изолация или усилена изолация. Няма приспособление за присъединяване на защитен проводник.
- ЕС (продуктов код 4000 4586 92) Франция (продуктов код 4000 4588 60) Отворен капак -> клас на защита IP40
- ЕС (продуктов код 4000 4586 92) Франция (продуктов код 4000 4588 60) Затворен капак -> клас на защита IP54
- Обединено кралство (продуктов код 4000 4588 55) Клас на защита IP54
- Дания (продуктов код 4000 4588 65) Захранване от електрическата мрежа -> клас на защита IP40
- Дания (продуктов код 4000 4588 65) Захранване от акумулаторна батерия -> клас на защита IP54
- Електрическите уреди, батерии/акумулаторни батерии не трябва да се извършват заедно с битовите отпадъци. Електрическите уреди и акумулаторни батерии трябва да се събират разделно и да се предават на службите за рециклиране на отпадъците според изискванията за опазване на околната среда. Информирайте се при местните служби или при местните специализирани търговци относно местата за събиране и центровете за рециклиране на отпадъци.
- CE-знак
- Национален знак за съответствие - Украйна
- EurAsian знак за съответствие.

DATE TEHNICE **LAMPA CU ACUMULATOR** **M18 ONESLSP**

Durata de iluminare cu 1 încărcare a acumulatorului (5,0 Ah)	
Modul 3 treapta înaltă.....	2 h
Modul 2 treapta mijlocie.....	4 h
Modul 1 treapta joasă.....	8 h
Flux luminos	
treapta înaltă.....	4400 lm
treapta mijlocie.....	2100 lm
treapta joasă.....	1000 lm
Indice de redare cromatică (CRI) modul difuză.....	70
Temperatură de culoare.....	4000 K
Funcționare la priză	
Tensiune.....	110-240 V
Tensiune de ieșire nominală.....	EU/DK/F: 230 V, UK: 110 V
Curent de ieșire nominal.....	EU/FR/UK: 16 A, DK: 13 A
Putere absorbită nominală.....	50 W
Funcționare cu acumulator	
Putere absorbită nominală.....	40 W
Tensiune acumulator.....	18 V
Bandă de frecvență Bluetooth (benzi de frecvență).....	2.402-2.48 GHz
Putere maximă la înaltă frecvență în banda de frecvență transmisă (benzi de frecvență).....	1.8 dBm
Versiune Bluetooth.....	4.0BT signal mode
Greutate fără baterie.....	6,0 kg
Greutatea conform EPTA procedure 01/2003 (2,0 Ah).....	6,4 kg
Greutatea conform EPTA procedure 01/2003 (5,0 Ah).....	6,7 kg
Greutatea conform EPTA procedure 01/2003 (9,0 Ah).....	7,1 kg
Clasa de protecție.....	IP40/IP54

AVERTIZARE! Citiți toate indicațiile de siguranță și toate instrucțiunile. Nerespectarea indicațiilor de avertizare și a instrucțiunilor poate provoca electrocutare, incendii și/sau răniri grave. **Păstrați toate indicațiile de avertizare și instrucțiunile în vederea utilizărilor viitoare.**

INSTRUCȚIUNI DE SECURITATE

Îndepărtați acumulatorul înainte de începerea lucrului pe mașina
 Nu aruncați acumulatorii uzați la containerul de reziduri menajere și nu îi ardeți. Milwaukee Distributors se oferă să recupereze acumulatorii vechi pentru protecția mediului înconjurător.
 Nu depozitați acumulatorul împreună cu obiecte metalice (risc de scurtcircuit)
 Folosiți numai încărcătoare System Milwaukee 12 V pentru încărcarea acumulatorilor System Milwaukee 12 V. Nu folosiți acumulatori din alte sisteme.

Acidul se poate scurge din acumulatorii deteriorați la încălzări sau temperaturi extreme. În caz de contact cu acidul din acumulator, spălați imediat cu apă și săpun. În caz de contact cu ochii, clătiți cu atenție timp de cel puțin 10 minute și apelați imediat la îngrijire medicală.
 Atenționare: Nu îndreptați niciodată fascicolul luminos direct înspre persoane sau animale. Nu priviți în fascicolul luminos (nici măcar de la distanță mai mare). Privitul în fascicolul luminos poate provoca răniri grave sau chiar pierderea vederii.

Sursa de lumină a acestei lămpi are voie să fie înlocuită doar de către producător sau de serviciul clienți al acestuia sau de o persoană cu calificare asemănătoare pentru a se evita pericolul.
 Când cordonul de alimentare al acestui aparat este deteriorat, el trebuie înlocuit numai de către un atelier de reparații stabilit de către producător, deoarece sunt necesare scule speciale.

CONDIȚII DE UTILIZARE SPECIFICATE

Lampa cu acumulator poate fi utilizată pentru iluminare independent de o conexiune de curent.
 Nu utilizați acest produs în alt mod decât cel stabilit pentru utilizare normală

DECLARAȚIE DE CONFORMITATE

Prin prezenta, Techtronic Industries GmbH declară că tipul de echipamente radio M18 ONESLSP este în conformitate cu Directiva 2014/53/UE. Textul integral al declarației UE de conformitate este disponibil la următoarea adresă internet: <http://services.milwaukeeool.eu>

ONE-KEY™

Pentru a afla mai multe despre funcționalitatea ONE-KEY a acestui instrument citiți instrucțiunile de start rapid incluse sau vizitați-ne pe internet la www.milwaukeeool.com/one-key. Aplicația ONE-KEY App puteți să o descărcați pe smartphone-ul dvs. prin App Store sau Google Play.
 Rezultatele verificării îndeplinesc standardele noastre minime conform EN 55014-2 / EN 301489-1 / EN 30149-17.

ACUMULATORI

Acumulatorii care nu au fost utilizați o perioadă de timp trebuie reîncărcați înainte de utilizare.
 Temperatura mai mare de 50°C (122°F) reduce performanța acumulatorului. Evitați expunerea prelungită la căldură sau radiație solară (risc de supraîncălzire)
 Contactele încărcătoarelor și acumulatorilor trebuie păstrate curate.
 În scopul optimizării duratei de funcționare, bateriile trebuie reîncărcate complet după utilizare.
 Pentru o durată de viață cât mai lungă, acumulatorii ar trebui scoși din încărcător după încărcare.
 La depozitarea acumulatorilor mai mult de 30 zile: Acumulatorii se depozitează la cca. 27°C și la loc uscat. Acumulatorii se depozitează la nivelul de încărcare de cca. 30%-50%. Acumulatorii se încarcă din nou la fiecare 6 luni.

TRANSPORTUL ACUMULATORILOR CU IONI DE LITIU

Acumulatorii cu ioni de litiu cad sub incidența prescripțiilor legale pentru transportul de mărfuri periculoase.
 Transportul acestor acumulatori trebuie să se efectueze cu respectarea prescripțiilor și reglementărilor pe plan local, național și internațional.
 • Consumatorilor le este permis transportul rutier nerestricționat al acestui tip de acumulatori.

• Transportul comercial al acumulatorilor cu ioni de litiu prin intermediul firmelor de expediție și transport este supus reglementărilor transportului de mărfuri periculoase. Pregătirile pentru expediție și transportul au voie să fie efectuate numai de către personal instruit corespunzător. Întregul proces trebuie asistat în mod competent.
 Următoarele puncte trebuie avute în vedere la transportul acumulatorilor:
 • Pentru a se evita scurtcircuitul, asigurați-vă de faptul că sunt protejate și izolate contactele.
 • Aveți grijă ca pachetul de acumulatori să nu poată aluneca în altă poziție în interiorul ambalajului său.
 • Este interzis transportarea unor acumulatori deteriorați sau care pierd lichid.
 Pentru indicații suplimentare adresați-vă firmei de expediție și transport cu care colaborați.

FUNCȚIONARE LA PRIZĂ

În cazul funcționării la priză se pot conecta între ele mai multe lămpi. Vă rugăm să respectați următoarele valori limită.

230 V			
siguranță	numărul maxim al lămpilor	lungimea cablului/lampă	lungimea cablului, total
10 A	16	2,5 m	40 m
16 A	24	2,5 m	60

110 V			
10 A	8	2,5 m	20 m
16 A	12	2,5 m	30 m

INTREȚINERE

La conexiunea de tip Y: Dacă este deteriorat cablul extern flexibil sau cablul acestei lămpi, acesta are voie să fie reparat doar de către producător sau de serviciul clienți al acestuia sau de o persoană cu calificare similară pentru a se evita pericolul.



Pericol de electrocutare!

Sursa de lumină a acestei lămpi are voie să fie înlocuită doar de către producător sau de serviciul clienți al acestuia sau de o persoană cu calificare asemănătoare pentru a se evita pericolul.

Utilizați numai accesorii și piese de schimb Milwaukee. Dacă unele din componente care nu au fost descrise trebuie înlocuite, vă rugăm contactați unul din agenții de service Milwaukee (vezi lista noastră pentru service / garanție)

Dacă este necesar, puteți solicita de la centrul dvs. de service pentru clienți sau direct la Techtronic Industries GmbH, Max-Eyth-Straße 10, 71364 Winnenden, Germania un desen descompus al aparatului prin indicarea tipului de aparat și a numărului cu șase cifre de pe plăci indicatoare.

SIMBOLURI

- PERICOL! AVERTIZARE! ATENȚIE!
- Va rugăm citiți cu atenție instrucțiunile înainte de pornirea mașinii

- Întotdeauna scoateți stecarul din priză înainte de a efectua intervenții la mașină.
- Îndepărtați acumulatorul înainte de începerea lucrului pe mașina
- Nu vă uitați în sursa de lumină pornită.
- Sculă electrică cu clasa de protecție II. Sculă electrică la care protecția împotriva unei electrocutări nu depinde doar de izolația de bază, ci și de aplicarea de măsuri suplimentare de protecție, cum ar fi o izolație dublă sau o izolație mai puternică. Nu există un dispozitiv pentru conectarea unui conductor de protecție.
- UE (cod producție 4000 4586 92) Franța (cod producție 4000 4588 60): Capac deschis -> clasa de protecție IP40
- UE (cod producție 4000 4586 92) Franța (cod producție 4000 4588 60): Capac deschis -> clasa de protecție IP54
- Regatul Unit (cod producție 4000 4588 55) Clasa de protecție IP54
- Danemarca (cod producție 4000 4588 65) Funcționare la priză -> clasa de protecție IP40
- Danemarca: (cod producție 4000 4588 65) Funcționare cu acumulator -> clasa de protecție IP54
- Aparatele electrice, bateriile/acumulatorii nu se elimină împreună cu deșeurile menajere. Aparatele electrice și acumulatorii se colectează separat și se predau la un centru de reciclare, în vederea eliminării ecologice. Informații-vă de la autoritățile locale sau de la comercianții acreditați în legătură cu centrele de reciclare și de colectare.
- Marcaj CE
- Marcaj național de conformitate Ucraina
- Marcaj de conformitate EurAsian.

ТЕХНИЧКИ ПОДАТОЦИСВЕТИЛКА ЗА АКУМУЛАТОРОТ

M18 ONESLSP

Времетраење на осветлувањето со 1 полнење на акумулаторот односно батеријата (5,0 Ah)	
Модусодус 3 високо ниво	2 h
Модусодус 2 средно ниво	4 h
Модусодус 1 ниско ниво	8 h
Светлосен ток	
високо ниво	4400 lm
средно ниво	2100 lm
ниско ниво	1000 lm
Индекс на репродукција на боја (CRI) модус дифузн	70
Температура на бојата	4000 K
Работа во електрична мрежа	
Напон	110-240 V
Номинален излезен напон	EU/DK/F: 230 V, UK: 110 V
Номинална излезна струја	EU/FR/UK: 16 A, DK: 13 A
Номинална влезна моќност	50 W
Работа на батерија	
Номинална влезна моќност	40 W
Волтажа на батеријата	18 V
Фреквентна лента (фреквентни ленти) за блутут	2.402-2.48 GHz
Максимална високочестотна моќност во пренесената фреквентна лента (фреквентни ленти)	1.8 dBm
Верзија блутут	4.0BT signal mode
Тежина без батерија	6,0 kg
Тежина според ЕПТА-процедурата 01/2003 (2,0 Ah)	6,4 kg
Тежина според ЕПТА-процедурата 01/2003 (5,0 Ah)	6,7 kg
Тежина според ЕПТА-процедурата 01/2003 (9,0 Ah)	7,1 kg
Заштитна класа	IP40/IP54

⚠ ВНИМАНИЕ! Прочитајте ги безбедносните напомени и упатства. Заборавање на почитувањето на безбедносните упатства и инструкции можат да предизвикаат електричен удар, пожар и/или тешки повреди. **Сочувајте ги сите безбедносни упатства и инструкции за во иднина.**

УПАТСТВО ЗА УПОТРЕБА

Издадете го батерискиот склоп пред отпочнување на каков и да е зафат врз машината.

Не ги оставајте искористените батерии во домашниот отпад и не горете ги. Дистрибутерите на АЕГ ги собираат старите батерии, со што ја штитат нашата околина.

Не ги чувајте батериите заедно со метални предмети (ризик од краток спој).

Користете исклучиво Систем Milwaukee 12 V за полнење на батерии од Milwaukee 12 V систем. Не користете батерии од друг систем.

Киселината од оштетените батериите може да истече при екстреман напон или температури. Доколку дојдете во контакт со исатата, измијте се веднаш со сапун и вода. Во случај на контакт со очите пакнете ги убаво најмалку 10 минути и задолжително одете на лекар.

Предупредување: никогаш не го насочувајте светлинскиот зрак директно на лица ниту животни. Не гледајте во светлинскиот зрак (не правете го тоа ниту од поголема оддалеченост). Гледањето во светлинскиот зрак може да предизвика сериозни повреди или губење на силата за гледање.

Изворот на светлика содржан во светилката смее да се замени само од страна на производителот, сервисот или од страна на друго квалификувано лице.

Доколку кабелот за напојување е оштетен, мора да се замени исклучиво во специјализираните продавници препорачани од производителот, бидејќи се потребни алати специјално за таа намена.

СПЕЦИФИЦИРАНИ УСЛОВИ НА УПОТРЕБА

Сијалицата на батерии може да се употребува и како посебно осветно тело, без притоа да се користи продолжен кабел.

Не го користете овој производ на било кој друг начин освен пропишаниот за нормална употреба.

ЕУ-ДЕКЛАРАЦИЈА ЗА СООБРАЗНОСТ

Techtronic Industries GmbH изјавува, дека радиото тип M18 ONESLSP соодветствува со директивата 2014/53 на ЕУ. Целосниот текст на изјавата за конформитет на ЕУ може да го најдете на следената интернет адреса: <http://services.milwaukeeool.eu>

ONE-KEY™

За да дознаете повеќе за функционирањето на ONE-KEY на ова алатка, Ве молиме прочитајте го упатството за брзо стартување или посетете на интернет на: www.milwaukeeool.com/one-key. Апликацијата ONE-KEY може да ја симнете на Вашиот смартфон преку App Store или Google Play.

Резултатите од испитувањата ги исполнуваат нашите минимални барања согласно EN 55014-2 / EN 301489-1 / EN 30149-17.

БАТЕРИИ

Подолг период неупотребувани комплекти батерии да се наполнат пред употреба.

Температура повисока од 50°C (122°F) го намалуваат траењето на батериите. Избегнувајте подолго изложување на батериите на високи температури или сонце (ризик од прегревање).

Клемите на полначот и батериите мора да бидат чисти.

За оптимален работен век батериите мора да се наполнат целосно по употреба.

За можно подолг век на траење, апаратите после нивното полнење треба да бидат издадени од апаратот за полнење на батериите.

Во случај на складирање на батеријата подолго од 30 дена: Акумулаторот да се чува на температура од приближно 27°C и на суво место. Акумулаторот да се складира на приближно 30%-50% од состојбата на наполнетост. Акумулаторот повторно да се наполни на секои 6 месеци.

ТРАНСПОРТ НА ЛИТИУМ-ЈОНСКИ БАТЕРИИ

Литиум-јонските батерии подлежат на законските одредби за транспорт на опасни материји.

Транспортот на овие батерии мора да се врши согласно локалните, националните и меѓународните прописи и одредби.

- Потрошувачите на овие батерии може да вршат непречен патен транспорт на истите.
- Комерцијалниот транспорт на литиум-јонски батерии од страна на шпедитерски претпријатија подложни на одредбите за транспорт на опасни материји. Подготовките за шпедиција и транспорт треба да ги вршат исклучиво соодветно обучени лица. Целокупниот процес треба да биде стручно надгледуван.

При транспортот на батерии треба да се внимава на следното:

- Осигурајте се дека контактите се заштитени и изолирани, а сето тоа со цел да се избегнат кратки споеви.
- Внимавајте да не дојде до изместување на батериите во нивната амбалажа.
- Забранет е транспорт на оштетени или протечени литиум-јонски батерии.

За понатамошни инструкции обратете се до Вашето шпедитерско претпријатие.

РАБОТА ВО ЕЛЕКТРИЧНА МРЕЖА

При работа во електрична мрежа може неколку ламби да се поврзани една со друга. Молам, придружувајте се кон следните гранични вредности.

230 V			
Осигурувач	Максимален број ламби	Должина на кабелот/ламба	Вкупна должина на кабелот
10 A	16	2,5 m	40 m
16 A	24	2,5 m	60

110 V			
10 A	8	2,5 m	20 m
16 A	12	2,5 m	30 m

ОДРЖУВАЊЕ

За приклучок тип Y: Ако надворешниот флексибилен кабел или кабелот на светилката е оштетен, истиот смее да се замени само од страна на производителот, од страна на сервисот или од страна на друго квалификувано лице, за да се спречат опасности.



Внимание! Ризик од струен удар

Изворот на светлика содржан во светилката смее да се замени само од страна на производителот, сервисот или од страна на друго квалификувано лице.

Користете само Milwaukee додатоци и резервни делови. Доколку некои од компонентите кои не се опишани треба да бидат заменети, Ве молиме контактирајте ги сервисните агенти на Milwaukee (консултирајте ја листата на адреси).

При потреба може да се побара експлозионен цртеж на апаратот со наведување на машинскиот тип и шестоцифрениот број на табличката со учинот или во Вашата корисничка служба или директно кај Techtronic Industries GmbH, Max-Eyth-Straße 10, 71364 Winnenden, Германија.

СИМБОЛИ



ВНИМАНИЕ! ПРЕДУПРЕДУВАЊЕ!
ОПАСНОСТ!



Ве молиме пред да ја стартувате машината обрнете внимание на упатствата за употреба.



Секогаш кога преземате активности врз машината исклучете го кабелот од струјата.



Издадете го батерискиот склоп пред отпочнување на каков и да е зафат врз машината.



Да не се гледа во вклучен извор на светлина.



Електрично орудие од заштитната категорија II. Електричен удар не зависи само од основната изолација туку и од тоа дали ќе се применат дополнителните заштитни мерки како што се двоструките изолации или појачаната изолација. Не постои никаква направа за приклучување на некој заштитен вод.



ЕС (произведен код 4000 4586 92)
Франција (произведен код 4000 4588 60):
При отворен капак -> класа заштита IP40



ЕС (произведен код 4000 4586 92)
Франција (произведен код 4000 4588 60):
При затворен капак -> класа заштита IP54



Обединето кралство (произведен код 4000 4588 55)
Клас заштита IP54



Данска (произведен код 4000 4588 65)
При работа во електрична мрежа -> клас заштита IP40



Данска (произведен код 4000 4588 65)
При работа на батерија -> клас заштита IP54



Електричните апарати и батериите што се полнат не смеат да се фрлат заедно со домашниот отпад. Електричните апарати и батериите треба да се собираат одделно и да се однесат во соодветниот погон заради нивно фрлање во склад со начелата за заштита на околината. Информирајте се кај Вашите местни служби или кај специјализираните трговски претставници, каде има такви погони за рециклажа и собирни станици.



СЕ-знак



Национален конформитетски знак за Украина



EurAsian (Евроазиски) знак на конформитет.

ТЕХНІЧНІ ХАРАКТЕРИСТИКИ	АКУМУЛЯТОРНИЙ ЛІХТАР	M18 ONESLSP
Час горіння з однієї зарядки акумулятора (5,0 Ah)		
Режим 3 високий рівень		2 h
Режим 2 середній рівень		4 h
Режим 1 низький рівень		8 h
Сила світла		
високий рівень		4400 lm
середній рівень		2100 lm
низький рівень		1000 lm
Коефіцієнт передачі кольору (CRI) дифузний		70
Кольорова температура		4000 K
Живлення від електромережі		
Напруга		110-240 V
Номинальна вихідна напруга		EU/DK/F: 230 V, UK: 110 V
Номинальний вихідний струм		EU/FR/UK: 16 A, DK: 13 A
Номинальна споживана потужність		50 W
Живлення від акумулятора		
Номинальна споживана потужність		40 W
Напруга змінної акумуляторної батареї		18 V
Діапазон частот Bluetooth (діапазони частот)		2.402-2.48 GHz
Максимальна потужність високої частоти в діапазоні частот передачі (діапазонах частот)		1.8 dBm
Версія Bluetooth		4.0BT signal mode
Вага без змінної акумуляторної батареї		6,0 kg
Вага згідно з процедурою EPTA 01/2003		6,4 kg
Вага згідно з процедурою EPTA 01/2003		6,7 kg
Вага згідно з процедурою EPTA 01/2003		7,1 kg
Клас захисту		IP40/IP54

⚠ ПОПЕРЕДЖЕННЯ! Прочитайте всі вказівки з техніки безпеки та інструкції. Упущення при дотриманні вказівок з техніки безпеки та інструкцій можуть призвести до ураження електричним струмом, пожежі та/або тяжких травм. **Зберігайте всі вказівки з техніки безпеки та інструкції на майбутнє.**

СПЕЦІАЛЬНІ ВКАЗІВКИ З ТЕХНІКИ БЕЗПЕКИ

Перед будь-якими роботами на машині вийняти змінну акумуляторну батарею

Відпрацьовані змінні акумуляторні батареї не можна кидати у вогонь або викидати з побутовими відходами. Milwaukee пропонує утилізацію старих змінних акумуляторних батарей, безпечно для довкілля; зверніться до свого дилера.

Не зберігати змінні акумуляторні батареї разом з металевими предметами (небезпека короткого замикання).

Змінні акумуляторні батареї можна заряджати лише за допомогою відповідних зарядних пристроїв Milwaukee тієї ж серії. Не заряджати акумуляторні батареї інших систем.

При екстремальному навантаженні або при екстремальній температурі з пошкодженої змінної акумуляторної батареї може витікати електроліт. При потрапленні електроліту на шкіру його негайно необхідно змити водою з милом. При потрапленні в очі їх необхідно негайно ретельно промити, щонайменше 10 хвилин, та негайно звернутися до лікаря.

Попередження: Ніколи не спрямовуйте промінь світла прямо на людей або тварин. Не дивитись в промінь світла (навіть з великої відстані). Якщо дивитись у промінь світла, то це може призвести до серйозних пошкоджень або до втрати зору.

Заміна джерела світла цієї лампи здійснюється тільки виробником, його сервісною службою або фахівцем аналогічної кваліфікації.

Якщо мережевий кабель живлення пошкоджений, то його повинна замінити сервісна служба Milwaukee, оскільки для цього потрібні спеціальні деталі.

ВИКОРИСТАННЯ ЗА ПРИЗНАЧЕННЯМ

Акумуляторна лампа може використовуватися для освітлення і без підключення до електромережі.

Цей прилад можна використовувати тільки за призначенням так, як вказано в цьому документі.

СЕРТИФІКАТ ВІДПОВІДНОСТІ ВИМОГАМ ЄС

Ця компанія Techtronic Industries GmbH заявляє, що радіостановка типу M18 ONESLSP відповідає вимогам Директиви 2014/53/ЄС. З повним текстом сертифікату відповідності ЄС можна ознайомитися в Інтернеті за адресою: <http://services.milwaukeeool.eu>

ONE-KEY™

Щоб дізнатися більше про функціональні можливості ONE-KEY для цього інструменту, ознайомтеся з короткою інструкцією, яка додається, або відвідайте нашу сторінку в інтернеті - www.milwaukeeool.com/one-key. Додаток ONE-KEY доступний для завантаження на ваш смартфон через App Store або Google Play.

Результати випробувань відповідають нашим мінімальним вимогам згідно з EN 55014-2 / EN 301489-1 / EN 30149-17.

АКУМУЛЯТОРНІ БАТАРЕЇ

Змінну акумуляторну батарею, що не використовувалася тривалий час, перед використанням необхідно підзарядити.

Температура понад 50 °C зменшує потужність змінної акумуляторної батареї. Уникати тривалого нагрівання сонячними променями або системою обігріву.

З'єднувальні контакти зарядного пристрою та змінної акумуляторної батареї повинні бути чистими.

Для забезпечення оптимального струку експлуатації акумуляторні батареї після використання необхідно повністю зарядити.

Для забезпечення максимально можливого терміну експлуатації акумуляторні батареї після зарядки необхідно виймати з зарядного пристрою.

При зберіганні акумуляторної батареї понад 30 днів: Зберігати акумуляторну батарею при температурі приблизно 27 °C в сухому місці.

Зберігати акумуляторну батарею в стані зарядки приблизно 30-50 %.

Кожні 6 місяців заново заряджати акумуляторну батарею.

ТРАНСПОРТУВАННЯ ЛІТІЙ-ІОННИХ АКУМУЛЯТОРНИХ БАТАРЕЙ

Літій-іонні акумуляторні батареї підпадають під законодавства про перевезення небезпечних вантажів.

Транспортування таких акумуляторних батарей повинно відбуватися із дотриманням місцевих, національних та міжнародних приписів та положень.

- споживачі можуть без проблем транспортувати ці акумуляторні батареї по вулиці.
- Комерційне транспортування літій-іонних акумуляторних батарей експедиторськими компаніями підпадає під положення про транспортування небезпечних вантажів. Підготовку до відправлення та транспортування можуть здійснювати виключно особи, які пройшли відповідне навчання. Весь процес повинні контролювати кваліфіковані фахівці.

При транспортуванні акумуляторних батарей необхідно дотримуватись зазначених далі пунктів:

- Переконайтеся в тому, що контакти захищені та ізольовані, щоб запобігти короткому замиканню.
- Слідкуйте за тим, щоб акумуляторна батарея не переміщувалася всередині упаковки.
- Пошкоджені акумуляторні батареї, або акумуляторні батареї, що потекли, не можна транспортувати.

Для отримання подальших вказівок звертайтеся до своєї експедиторської компанії.

ЖИВЛЕННЯ ВІД ЕЛЕКТРОМЕРЕЖІ

У режимі експлуатації від електромережі можливе з'єднання декількох ламп між собою. Рекомендуємо враховувати наступні граничні значення.

230 V			
Запобіжник	максимальна кількість ламп	довжина кабелю/ лампа	довжина кабелю загальна
10 A	16	2,5 m	40 m
16 A	24	2,5 m	60

110 V			
Запобіжник	максимальна кількість ламп	довжина кабелю/ лампа	довжина кабелю загальна
10 A	8	2,5 m	20 m
16 A	12	2,5 m	30 m

ОБСЛУГОВУВАННЯ

Підключення типу Y:

Якщо пошкоджений зовнішній гнучкий кабель або кабель цієї лампи, щоб уникнути небезпеки, заміна здійснюється тільки виробником, його сервісною службою або фахівцем аналогічної кваліфікації.

⚠ Увага! Небезпека ураження електричним струмом.

Заміна джерела світла цієї лампи здійснюється тільки виробником, його сервісною службою або фахівцем аналогічної кваліфікації.

Використовувати тільки комплектуючі та запчастини Milwaukee. Деталі, заміна яких не описується, замінювати тільки в відділі обслуговування клієнтів Milwaukee (зверніть увагу на брошуру Гарантія / адреси сервісних центрів).

У разі необхідності можна запросити креслення з зображенням вузлів машини в перспективному вигляді, для цього потрібно звернутися в ваш відділ обслуговування клієнтів або безпосередньо в Techtronic Industries GmbH, Max-Eyth-Straße 10, 71364 Winnenden, Німеччина, та вказати тип машини та шестизначний номер на фірмовій табличці з даними машини.

СИМВОЛИ

	УВАГА! ПОПЕРЕДЖЕННЯ! НЕБЕЗПЕЧНО!
	Уважно прочитайте інструкцію з експлуатації перед введенням приладу в дію.
	Перед будь-якими роботами на машині витягнути штекер із штепсельної розетки.
	Перед будь-якими роботами на машині вийняти змінну акумуляторну батарею
	Не дивіться на ввімкнутий світловипромінювач.
	Електроінструмент класу захисту II. Електроінструмент, в якому захист від враження електричним струмом залежить не лише від базової ізоляції, але й від використуваних додаткових засобів захисту, таких як подвійна ізоляція або посилена ізоляція. Немає пристроїв для підключення захисного з'єднання.
	ЄС (код виробу 4000 4586 92) Франція (код виробу 4000 4588 60): Кожух відкритий -> клас захисту IP40
	ЄС (код виробу 4000 4586 92) Франція (код виробу 4000 4588 60): Кожух закритий -> клас захисту IP54
	Сполучене Королівство (код виробу 4000 4588 55) клас захисту IP54
	Данія (код виробу 4000 4588 65) Живлення від електромережі -> клас захисту IP40
	Данія: (код виробу 4000 4588 65) Живлення від акумулятора -> клас захисту IP54
	Електроприлади, батареї/акумулятори заборонено утилізувати разом з побутовим сміттям. Електричні прилади і акумулятори слід збирати окремо і здавати в спеціалізовану компанію для утилізації відповідно до норм охорони довкілля. Зверніться до місцевих органів або до вашого дилера, щоб отримати адреси пунктів вторинної переробки та пунктів прийому.
	Знак CE
	Національний знак відповідності для України
	Знак відповідності для Європи та Азії EurAsian.

وقت الإضاءة في بطارية واحدة مشحونة تماما	h 2
مستوى مرتفع وضع 3	h 4
مستوى متوسط وضع 2	h 8
مستوى منخفض وضع 1
التدفق الضوئي	lm 4400
مستوى مرتفع	lm 2100
مستوى متوسط	lm 1000
مستوى منخفض	70
دليل جودة الضوء (CRI) وضع منتشر	K 4000
درجة حرارة الضوء	V 110-240
تشغيل بالتيار	EU/DK/F: V 230, UK: V 110
الجهد الكهربائي	EU/FR/UK: V 16, DK: V 13
جهد الخرج الاسمي	W 50
تيار الخرج الاسمي	W 40
قدرة القبول الاسمية	W 40
تشغيل بالبطارية	W 40
قدرة القبول الاسمية	V 18
فولطية البطارية	GHz 2.402-2.48
نطاق تردد البلوتوث (نطاقات التردد)	dBm 1.8
أقصى قدرة للتردد العالي في نطاق التردد المنقول (نطاقات التردد)	4.0BT signal mode
اصدار - البلوتوث	kg 6,0
الوزن دون البطارية	kg 6,4
الوزن وفقا لنهج EPTA رقم (Ah 2,0) 01/2003	kg 6,7
الوزن وفقا لنهج EPTA رقم (Ah 5,0) 01/2003	kg 7,1
الوزن وفقا لنهج EPTA رقم (Ah 9,0) 01/2003	IP40/IP54
فئة السلامة

تحذير!

اقرأ جميع تحذيرات السلامة وجميع التعليمات، بما فيها. قد يؤدي الفشل في مراعاة التحذيرات والتعليمات إلى التعرض للإصابة بصدمة كهربية أو الحرق وأو إصابة خطيرة. احتفظ بجميع التنبيهات والتعليمات للرجوع إليها مستقبلا.

تعليمات السلامة

قم بإزالة حزمة البطارية قبل البدء في أي أعمال على الجهاز. لا تتخلص من البطاريات المستعملة مع النفايات المنزلية أو بحرقها. يقدم موزعو ميلووكي خدمة استعادة البطاريات القديمة لحماية البيئة. لا تقم بتخزين البطارية مع الأشياء المعدنية (خطر قصر الدائرة)..

استخدم فقط شواحن System Milwaukee 12 V لشحن بطاريات System Milwaukee 12 V. لا تستخدم بطاريات من أنظمة أخرى.

قد يتسرب حامض البطارية من البطاريات التالفة في ظروف الحمل الزائد بدرجة كبيرة أو في درجات الحرارة الشديدة. في حالة ملامسة حامض البطارية اغسل يدك فوراً بالماء والصابون. في حالة ملامسة السائل للعينين اشطفهما جيدا لمدة 10 دقائق على الأقل واطلب العناية الطبية فوراً.

يجوز استبدال مصدر الإضاءة المتواجد في هذا المصباح من الشركة المنتجة فقط أو مكتب خدمة العملاء التابع لها أو من شخص آخر مؤهل تأهيل مشابه.

في حالة تلف كبل الطاقة في هذا الجهاز، يجب استبداله فقط بواسطة ورشة تصليح يحددها المصنِّع لأن هناك حاجة إلى أدوات أجزاء خاصة

شروط الاستخدام المحددة

يمكن استخدام المبة التي تعمل بالبطارية في الإضاءة دون علاقة بصدر التيار لا تستخدم هذا المنتج بأي طريقة أخرى غير مصرح بها للاستخدام العادي.

إعلان المطابقة - الاتحاد الأوروبي

بموجب هذا تقرر شركة Techtronic Industries GmbH، أن الآلة التي تعمل لا سلكيا من طراز M18 ONESLSP متطابق المعايير الأوروبية EU/2014/53. أما النص الكامل لإقرار التوافق مع المعايير الأوروبية فيمكن مشاهدته في الإنترنت تحت عنوان <http://services.milwaukeetool.eu>

TM ONE-KEY

لمعرفة المزيد عن وظائف ONE-KEY الخاصة بهذا الجهاز، اقرأ دليل الاستخدام السريع المرفق أو قم بزيارتنا على الإنترنت تحت عنوان www.milwaukeetool.com/one-key. يمكنك تنزيل التطبيق ONE-KEY على هاتفك الذكي عن طريق متجر التطبيقات آب ستور أو جوجل بلاي.

نتائج الفحص تلي أقل متطلبات لدينا تبعاً للمعايير الأوروبية EN 55014-2 / EN 30149-17. 301489-1 / EN30149-17

في حالة التشغيل بالتيار يمكن توصيل عدة مصابيح ببعضها البعض. يرجى منكم مراعاة القيم الحدية التالية.

230 V			
إجمالي طول الكابل	طول الكابل/ مصباح	أقصى عدد مصابيح	المصهر
40 m	2,5 m	16	10 A
60	2,5 m	24	16 A

110 V			
إجمالي طول الكابل	طول الكابل/ مصباح	أقصى عدد مصابيح	المصهر
20 m	2,5 m	8	10 A
30 m	2,5 m	12	16 A

الصلابة

في حالة منفذ التوصيل من طراز Y: إذا كان هناك ضرر بالسلك المرن للغاية أو بسلك هذه المبة، يجوز استبداله فقط من الشركة المنتجة أو خدمة العملاء التابعة للشركة المنتجة أو من شخص مؤهل نفس التأهيل وذلك لتجنب الخطر.

تنبيه! خطر التعرض لصدمة كهربية



يجوز استبدال مصدر الإضاءة المتواجد في هذا المصباح من الشركة المنتجة فقط أو مكتب خدمة العملاء التابع لها أو من شخص آخر مؤهل تأهيل مشابه.

استخدم فقط ملحقات ميلووكي وكذلك قطع غيار ميلووكي. إذا كانت المكونات التي يجب تغييرها غير مذكورة، يرجى الاتصال بأحد عملاء صيانة ميلووكي (انظر قائمة عناوين الضمان/الصيانة الخاصة بنا).

عند الحاجة يمكن طلب رمز انفجار الجهاز بعد ذكر طراز الآلة والرقم السداسي المذكور على بطاقة طاقة الآلة لدى جهة خدمة العملاء أو مباشرة لدى شركة

Techtronic Industries GmbH, Max-Eyth-Straße 10, 71364 Winnenden, ألمانيا

تنبيه! تحذير! خطراً!

يرجى قراءة التعليمات بعناية قبل بدء تشغيل الجهاز.

افصل دائما القابض عن المقبض قبل تنفيذ أي عمل بالجهاز.

قم بإزالة حزمة البطارية قبل البدء في أي أعمال على الجهاز.

لا تنظر في مصدر الضوء المضيء.

أداة كهربائية ذات درجة حماية 2

أداة كهربائية لا تتوقف الحماية فيها من الصعق الكهربائي ليس فقط على العزل الأساسي، بل أيضاً على إجراءات الحماية الإضافية، مثل العزل المزدوج أو العزل المقوى. ليس هناك تجهيز لتوصيل تأريض واقى

الاتحاد الأوروبي (كود الإنتاج 4000 4586 92)
فرنسا (كود الإنتاج 4000 4588 60)
الغطاء مفتوح - مستوى الحماية IP40

الاتحاد الأوروبي (كود الإنتاج 4000 4586 92)
فرنسا (كود الإنتاج 4000 4588 60)
الغطاء مغلق - مستوى الحماية IP54

المملكة المتحدة بريطانيا (كود الإنتاج 4000 4588 55)
مستوى الحماية IP54

الدنمارك (مستوى الحماية 4000 4588 65)
التشغيل بالتيار الكهربائي -> مستوى الحماية IP40

الدنمارك: (مستوى الحماية 4000 4588 65)
تشغيل بالبطارية -> مستوى الحماية IP54

يحظر التخلص من الأجهزة الكهربائية والبطاريات/البطاريات القابلة للشحن في القمامة المنزلية. يجب جمع الأجهزة الكهربائية والبطاريات القابلة للشحن منفصلة وتسليمها للتخلص منها بشكل لا يضر بالبيئة لدى شركة إعادة استغلال. الرجاء الاستفسار لدى الهيئات المحلية أو لدى التجار المتخصصين عن مواقع إعادة الاستغلال ومواقع الجمع.

علامة المطابقة الأوروبية

العلامة الوطنية للمطابقة الأوكرائية

علامة المطابقة الأوروبية الآسيوية

Copyright 2017
Techtronic Industries GmbH
Max-Eyth-Straße 10
71364 Winnenden
Germany
+49 (0) 7195-12-0



(05.17)

4931 4148 57