

## Læser 90 04

### En slank læser

Læser 90 04 kan monteres i alle dørmiljøer. Læseren er en del af den prisbelønnede evolø-serie, og højglansdesignet giver en flot installation. Læseren signalerer både akustisk og visuelt over for brugeren, om adgang er godkendt eller nægtet, og fås med forskellige programmeringsmuligheder.

### Brugervenlig

Du skal blot holde dit RFID-medie op foran læseren for at åbne døren.

### Funktioner

Læser 90 04 udgør sammen med styreenheden en sikker løsning til adgangskontrol og gør det samtidig nemt at identificere brugeren.

### Forskellige anvendelsesområder

Takket være det kompakte design kan læseren monteres direkte på dørkarmen. Det kræver blot to skruer og et borehul, og kablet installeres diskret bag dørkarmen.

Læser 91 04 kan anvendes til mange formål. Den styrer adgangsrettigheder på en pålidelig og sporbar måde – både indendørs og udendørs.

### Eksempler på anvendelsesområder

- Porte
- Kontordøre
- Døre med dørautomatik
- Elevatorer
- Garageporte
- Indgangspartier
- Døre med motorlås/elektrisk slutblik

### Fordele

#### Kompakt design

Passer ind alle steder, kan monteres direkte på dørkarmen.

#### Vandtæt

Findes i en IP66 version til brug på udsatte steder.

#### Enkel installation

Monteres på dørkarmen, med såkaldt quickwire teknik.

#### Flexibel

Kompatibel med flere dormakaba styreenheder.

#### Høj sikkerhed

Styreenheden installeres i sikkert område.

#### Fremtidssikret

Forberedt til brug med Mobile Access.

# Egenskaber

## Brugervenlig

Læseren signalerer både akustisk og visuelt over for brugeren, om adgang er godkendt eller nægtet, når brugeren har holdt sit medie op foran læseren.

## Læser og styreenheder

- Sikkerhed: Styreenheden og læseren kan med fordel installeres på forskellige steder. Styreenheden kan således placeres i f.eks. i et område med alarm, i et elskab eller under tag for på den måde at øge sikkerheden i tilfælde af forsøg på hærværk eller manipulering.
- Manipuleringssikkerhed: Kommunikationen mellem læserens antenne og styreenheden er krypteret og har derved et højt sikkerhedsniveau.

## Kompatibilitet

Læser 90 04 kan anvendes sammen med styreenheder fra dormakaba, f.eks.:

- Access manager 92 00
- Styreenhed 92 3X
- Remote reader 91 15
- Remote reader 91 25

Bemærk: Læserens funktioner kan variere, alt afhængigt af hvilket system den anvendes sammen med.

## Tekniske data

### Mål/Kapsling

- Mål: 35 × 122 × 16 mm (B × H × D)
- Front: Ridsefast plast  
Farve: RAL 9005 sort, RAL 9016 hvid
- Bagstykke: Plast, matforkromet  
Farve: RAL 9006 sølvmetallic

### Tilslutning

- Indstøbt kabel, koaksialkabel 50 Ω (RG 174/U); diameter: 2,8 mm
- Kabellængde: 8 eller 30 meter

### Miljø

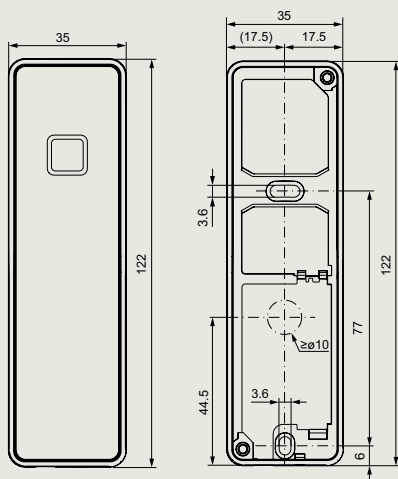
- Temperatur: -25°C til +70°C
- Kapslingsklasse: IP66

### Normer/direktiver

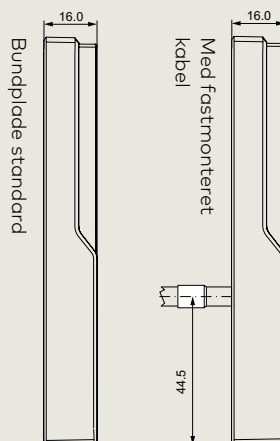
- EN 301 489-1, EN 301 489-3,
- EN 300 330-1, EN 300 330-2
- RED 2014/35/EU

## Læser 90 04

Front og bundplade



Set fra siden



dormakaba Danmark A/S

T: 44 54 30 00  
info.dk@dormakaba.com  
www.dormakaba.dk