



Betjeningsvejledning



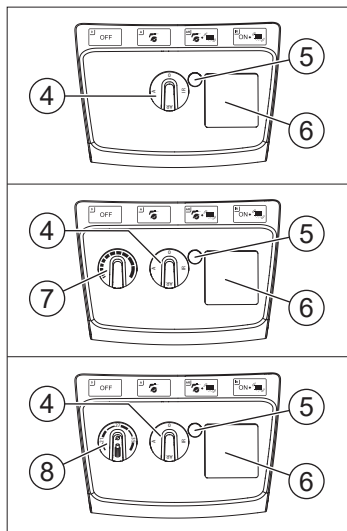
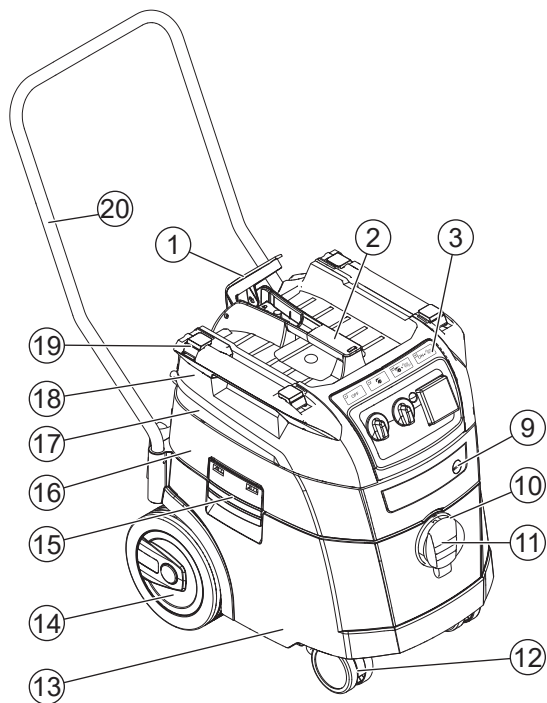
Professionel støvsuger

Serie:

ISP

iPulse L-1635 / iPulse M-1635 / iPulse H-1635
iPulse H-1235 Asbest





① Kabelkrog

⑦ Hastighedskontrol*

⑬ Beholder

⑲ Monteringsskinne til værktøjskasse*

② Håndtag

⑧ Indstilling af diameter på sugeslange og motorhastighed*

⑭ Hjul

⑳ Skubbehåndtag

③ Kontaktplade

⑨ Lås

⑮ Lås

④ Drejekontakt*

⑩ Stikdåse

⑯ Motorkabinnet

⑤ Oplydningsniveau*

⑪ Drejeventil inde i

⑰ Støtteplade

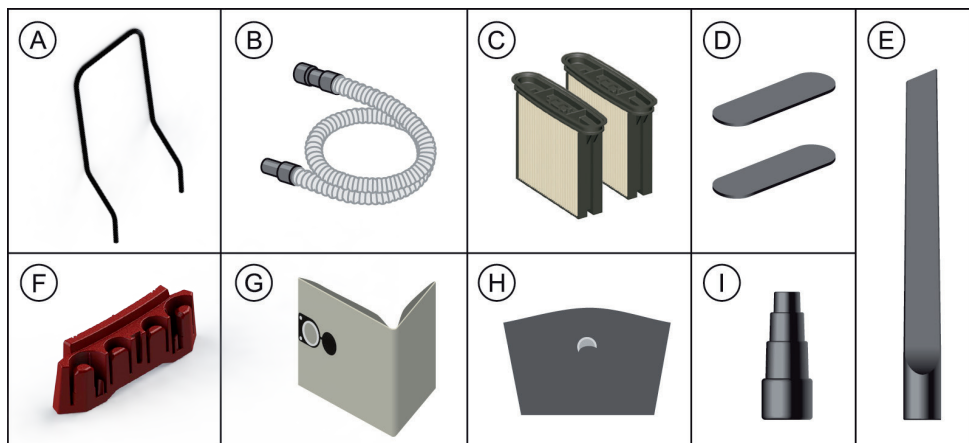
* afhængigt af udstyrsvarianten

⑥ Stikkontakt

⑫ Møbelrulle

⑱ Dækse





sv Beskrivning



Tilbehør

- Ⓐ Skubbehåndtag _____
- Ⓑ Sugelange _____
- Ⓒ Foldede filterpatroner _____
- Ⓓ Motorbeskyttelse _____
- Ⓔ Gummidyse _____
- Ⓕ Tilbehør _____
- Ⓖ Filterpose i fleece _____
- Ⓖ Pose til miljøvenlig tømming og bortskaffelse _____
- Ⓛ Reduktionsanordning _____
- el Αξεσουάρ _____
- Ⓐ Λαβή ώθησης _____
- Ⓑ Εύκαμπος σωλήνας αναρρόφησης _____
- Ⓒ Αναδιπλούμενα φυσίγγια φίλτρου _____
- Ⓓ Προστασία μοτέρ _____
- Ⓔ Ελαστικό ακροφύσιο _____
- Ⓕ Αξεσουάρ _____
- Ⓖ Σακούλα φίλτρου φλιν _____
- Ⓖ Σακούλα αδειάσματος και απόρριψης PE _____
- Ⓛ Εξάρτημα αυστολής _____
- cs Příslušenství _____
- Ⓐ Zatlačte rukojet' _____
- Ⓑ Sací hadice _____
- Ⓒ Skládané filtrační patrony _____

1 Forklaring på anvendte symboler og tegn

Symbol / Signal-word	Beskrivelse
	Dette er et advarselssymbol. Det advarer mod mulig fare for kvæstelser. Følg alle anvisninger, som er markeret med dette symbol, for at undgå kvæstelser eller livsfare. Advarselssymbolet ses altid sammen med signalordene FARE , ADVARSEL og PAS PÅ .
FARE!	Angiver en fare med høj risiko, som er livsfarlig eller medfører alvorlige kvæstelser, hvis den ikke undgås.
ADVARSEL!	Angiver en fare med middel risiko, som kan være livsfarlig eller medføre alvorlige kvæstelser, hvis den ikke undgås.
FORSIGTIG!	Angiver en fare med lav risiko, som kan medføre lette eller mindre alvorlige kvæstelser, hvis den ikke undgås.
BEMÆRK	Angiver en fare, som kan medføre tingsskader, hvis den ikke undgås.
	Angiver en forudsætning, som skal opfyldes, før en handling kan udføres.
	Angiver handlingstrin, som skal udføres fortløbende af brugeren.
	Angiver resultatet af en handling.

2 Vigtige sikkerhedsoplysninger

ADVARSEL!

Fare for kvælning! Lad ikke børn lege med emballage, eksempelvis plastikposer.

Du må ikke klatre op på støvsugeren eller sidde på den.

Ved arbejde på trapper er der risiko for at falde. Vær opmærksom på at stå sikkert.

Tilslutningsledning og sugeslange må ikke trækkes over skarpe kanter, have knæk eller komme i klemme.

Træk altid tilslutningsledning og sugeslange således, at ingen personer kan snuble over dem.

Ved udslip af skum eller væske skal støvsugeren straks slukkes.

Hold altid den indre del af dækslet tør. Anvend ikke støvsugeren og dens tilbehør i følgende tilfælde:

- Netledningskabel eller forlænger-kabel er defekt eller udviser revner
- Der er synlig skade på støvsugeren, eksempelvis revner i kabinettet
- Hvis du har mistanke om en usynlig defekt, eksempelvis efter et fald

FARE!

Fare for eksplosion og brand! Kør ikke støvsugeren i et potentielt eksplosivt miljø.

Hold støvsugeren væk fra brændbare gasser og substanser.

⚠ FARE!

Fare for eksplosion og brand! Anvend ikke støvsugeren til at støvsuge følgende:

- Brændbare eller eksplosive opløsningsmidler
- Materialer gennemvædet af opløsningsmidler
- Potentielt eksplosive støvarter
- Væsker som benzin, olie, alkohol, fortyndingsmidler
- Materialer, der er varmere end 60 °C

⚠ ADVARSEL!

Ikke korrekt repareret udstyr udgør en risiko for brugeren. Lad kun fagligt uddannet personale, f.eks. kundeservice, udføre reparationer. Anvend kun originale reservedele.

⚠ ADVARSEL!

Anvend kun støvsugerens stikdåse til de formål, der er beskrevet i betjeningsvejledningen.

Ved misbrug, usagkyndig betjening eller ikke korrekt reparation påtager producenten sig intet ansvar for skader.

Undlad at anvende beskadigede forlængerledninger.

Hvis støvsugerens tilslutningsledning beskadiges, skal den erstattes af en speciel tilslutningsledning, som fås hos producenten eller hos kundeservice.

Ved elektrobørster må roterende børster ikke komme i berøring med strømslutningsledningen.

Spændingen på typeskiltet skal stemme overens med netspændingen.

Efter brug og inden enhver form for service skal støvsugeren slås fra og strømstikket trækkes ud.

Træk kun i selve stikket, aldrig i tilslutningsledningen.

Strømstikket må aldrig sættes i/trækkes ud med våde hænder.

Strømforsyningen skal være sikret med en sikring med egnet strømstyrke.

Åbn aldrig støvsugeren i det fri ved regn eller torden.

Opbevar sugeren tørt og beskyttet mod frost indendørs.

⚠ ADVARSEL!

Støvsugere i støvklasse **L** er egnede til op-/udsugning af tørre, ikke brændbare, sundhedsskadelige støvtyper med arbejdspladsgrænseværdier $> 1 \text{ mg/m}^3$.

Støvsugere i klasse **M** er beregnet til op-/afsugning af tørt, ikke brændbart støv, ikke brændbare væsker, træstøv og farligt støv med $\text{AGW} \geq 0,1 \text{ mg/m}^3$.

Støvsugere i klasse **H** er beregnet til op-/afsugning af tørt, ikke brændbart støv, kræftfremkaldende og sygdomsfremkaldende partikler samt ikke brændbare væsker, træstøv og sundhedsskadeligt støv med $\text{AGW} < 0,1 \text{ mg/m}^3$.

⚠ ADVARSEL!

Denne maskine må ikke betjenes af personer (inklusive børn), som har nedsatte fysiske, sensoriske eller mentale evner, eller som mangler erfaring og viden.

Der skal holdes særligt opsyn med børn for at sikre, at de ikke leger med apparatet.

Ret ikke dyse, slange eller rør mod mennesker eller dyr.

⚠ ADVARSEL!

Anvend kun de børster, der leveres med støvsugeren, eller dem, der angives i betjeningsvejledningen.

Anvendelse af andre børster kan bringe sikkerheden i fare.

Ved anvendelse af støvsugeren i fødevarerforarbejdningsvirksomheder: Rens omgående støvsugeren efter brug, og desinficér den for at undgå kontaminering med mikrober.

Anvend ikke dampstråler eller højtryksrensere til rengøring.

Anvend kun støvsugeren, når du holder øje med den.

Kobl støvsugeren fra lysnettet i tilfælde af længere arbejdsafbrydelser.

Rens ikke filterkassetterne ved hjælp af trykluft.

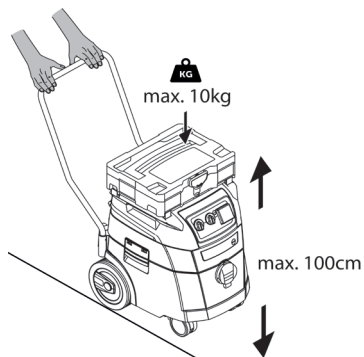
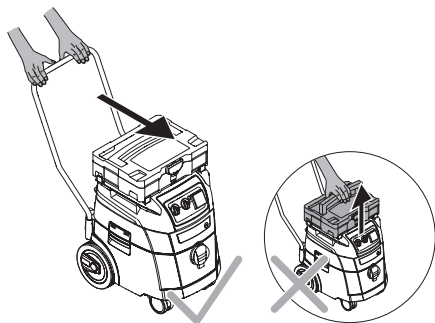
⚠ ADVARSEL!

Løft ikke støvsugeren op ved at tage fat i den monterede værktøjskasse.

Fyld maksimalt 10 kg i værktøjskassen.

Stabil ikke værktøjskasserne højere end 1,00 m (samlet højde med støvsuger).

Før du åbner dækslet, skal du fjerne værktøjskassen.



Læs betjeningsvejledningen omhyggeligt, før du begynder at anvende støvsugeren. Betjeningsvejledningen indeholder vigtige anvisninger for sikkerhed, idrifttagning, drift, vedligeholdelse og pleje. Opbevar betjeningsvejledningen på et sikkert sted, og, hvis du sælger enheden, skal du videregive betjeningsvejledningen til den næste ejer.

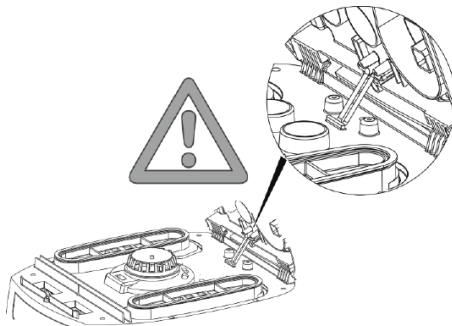
Producenten forbeholder sig ret til ændringer i konstruktion og udstyr.

Der må ikke udføres andre former for arbejde på udstyret, end dem, der beskrives i betjeningsvejledningen.




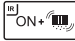


Denne maskine er beregnet til erhvervs-mæssig brug, f.eks. til anvendelse i hoteller, skoler, hospitaler, fabrikker, butikker, kontorer og til udlejning.

Vær ved udpakning opmærksom på om udstyret er komplet og er fri for transportskader.

Inden anvendelse skal brugere gives information, vejledning og instruktion i brug af støvsugeren samt de substanser, den skal bruges til, inkl. sikker bortskaffelse af det opsamlende materiale.



3 Display og kontrolelementer

Kontaktplacering		Funktion	Beskrivelse
0		Støvsugeren er slukket.	- Stikkontakt under spænding
A		Støvsugeren er slukket.	- Stikkontakt under spænding - Drift med elektrisk værktøj, filterrensningsfunktionen er slukket - Når værktøjet er tændt, tændes støvsugeren automatisk. Når det elektriske værktøj er slukket, kører støvsugeren i yderligere omtrent 10 sekunder for at forhindre, at der samler sig rester i slangen
AR		Standbytilstand	- Stikkontakt under spænding - Filterrensning ved opstart og automatisk filterrensningsfunktion efter registrering af differentialtryk - Når værktøjet er tændt, tændes støvsugeren automatisk. Når det elektriske værktøj er slukket, kører støvsugeren i yderligere omtrent 10 sekunder for at forhindre, at der samler sig rester i slangen
IR		Støvsugeren starter med det samme	- Stikkontakt under spænding - Automatisk filterrensningsfunktion starter efter registrering af differentialtryk
		Automatisk filterrensningsfunktion	- Når støvsugeren kører, rengøres de foldede filterkassette skiftevis, når der opnås en vis negativ trykværdi, hvor der stadig er tilstrækkeligt med luft.
		Indikator for opfyldningsniveau*	- Indikatoren for opfyldningsniveau begynder at lyse, når tanken er fuld, og/eller sugeslangen er blokeret. På støvsugere med støvklasse M og H udsendes der også et akustisk signal
		Hastighedskontrol*	- Justér kontinuerligt sugekraften med hastighedskontrollen
		Indstilling af diameter på sugeslange*	- På M/H/H-asbeststøvsugere til overvågning af volumenstrøm, når den mindste lufthastighed falder til under 20 m/s

4 Idrifttagning

4.1 Før hver anvendelse

Sørg for, at følgende betingelser er opfyldt:

- △ Støvsuger, netledning, sugeslange og tilbehør er ikke beskadiget.
- △ Alle filtre er blevet indsat og er ikke beskadigede.

4.2 Tænd og sluk

Stikkontakten på støvsugeren forbliver altid under spænding uanset placeringen af hovedafbryderen.

△ ADVARSEL!

Fare for tilskadekomst ved automatisk start af elektrisk værktøj!

- ▶ Sluk det elektriske værktøj eller det pneumatiske værktøj, før du tilslutter det til støvsugeren.

BEMÆRK

I afbryderposition $>0<$ kan støvsugerens stikdåse anvendes som forlængerkabel.

△ **Tilslutningsværdi:** Støvsuger + tilsluttet udstyr (maksimalt 2000 W) max. 16 A.

4.2.2 Tænd støvsugeren

Funktioner, se „3 Display og kontrolelementer“ på side 90.

- ▶ Sæt stikket i stikkontakten.
- ▶ Indstil kontakten til positionen $>1R<$.
 - ↳ Støvsugeren starter med det samme.

eller:

- ▶ Indstil kontakten til positionen $>A<$ eller $>AR<$.
 - ↳ Støvsugeren er i standbytilstand ved elektrisk værktøj.

4.2.3 Indstilling af motorhastigheden*

- ▶ Justér motorhastigheden ved kontakten.

4.2.4 Indstilling af diameter på sugeslange*

- ▶ Indstil diameteren på sugeslange ved kontakten.

△ FORSIGTIG!

Vælgerkontakt for mindste luftvolumenstrømsignal (horn og lys) på støvsugere med støvklasserne „M“ og „H“
I indstillingerne $>AR<$ og $>1R<$ foretages følgende indstilling alt efter diameteren på slangen:

Vælgerkontakt for indre diameter på sugeslange	Volumenluftstrøm
Ø 35 mm	70 l/sek.
Ø 27 mm	41 l/sek.
Ø 21 mm	25 l/sek.

Hastigheden kan justeres særskilt efter indstilling af diameter på slangen.

4.2.5 Slukning af støvsugeren

- ▶ Indstil kontakten til positionen $>0<$.
 - ↳ Støvsugeren er slukket.
- ▶ Når den er slukket, skal du trække netstikket ud.
- ▶ Rut netledningskablet op.
- ▶ Opbevar netledningskablet på kabelkrogen.
- ▶ Opbevar sugeslangen ved at sætte den ind i holderen til tilbehør* på beholderens bagvæg.
- ▶ Sæt enderne af sugeslangen sammen, så der ikke lækker snavspartikler.
- ▶ Fjern det elektriske værktøj.

5 Driftstyper

- ▶ Ved anvendelse af gribørøret kan sugeevnen tilpasses ved hjælp af sideluftventilen.

5.1 Tørsugning

- ▶ Sug kun med tørt filter, støvsuger og tilbehør, så støvet ikke sætter sig og danner skorper.

Ved støvsugning af sod, cement, gips eller lignende støv: Sæt en posen til miljøvenlig tømning og bortscaffelse i snavsbeholderen. Anvend altid poser til miljøvenlig tømning og bortscaffelse kombineret med foldede filterkassetter.

BEMÆRK

Støvsugere i klasse M, H og H-asbest skal fortrinsvis anvendes som tørstøvsugere.

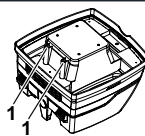
5.2 Opsugning af væsker

△ ADVARSEL!

Fare for elektrisk stød!

- ▶ Ved udslip af skum eller væske skal støvsugeren straks slukkes.
- ▶ Tøm beholder og evt. filterkassetter.

BEMÆRK



Rengør vandstandssensoren (1) regelmæssigt, og undersøg den for tegn på skader.

- ▶ Sugning uden filterposen i fleece.
Foldfilterkassetterne er egnet til vådsugning. Den indbyggede sensor slukker motoren, når beholderen er fyldt. Håndteringen af sugeren kan vanskeliggøres af en fyldt beholder.
- ▶ Tøm beholderen (se „7 Tømning af beholderen“ på side 92).

BEMÆRK

Hvis støvsugeren ikke slås fra, er genstartsspærren fortsat aktiv. Først efter frakobling og fornyet start er støvsugeren atter klar til drift.

* afhængigt af udstyrsvarianten

- ▶ Inden tømning skal sugeslangen først tages ud af væsken.
- ▶ På grund af høj sugeevne og strømningsgunstig beholderfacon kan der efter frakobling løbe lidt vand ud af slangen igen.
- ▶ Sæt tørt filter i ved efterfølgende tørsugning.

BEMÆRK

Ved hyppigt skift mellem tør- og vådsugning anbefales det, at der anvendes et ekstra filtersæt, fortrinsvis filterkassetter af polyester til foldefilter.

6 Permanent filterrensning

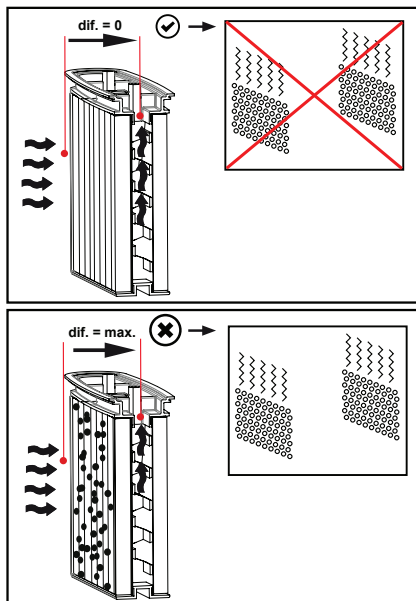
Støvsugeren er udstyret med et elektromagnetisk filterrensnings-system, som kan anvendes til at rengøre eventuelt støv, der sidder på filterkassetterne.

De foldede filterkassetter rengøres skiftevist efter hinanden, så der sikres kontinuerligt arbejde.



Kontinuerlig niveauevervågning af filtrerne vha. trykdifferensmåling for at opnå en absolut præcis, behovsstyret filterrensning under driften.

Derved sikres en konstant høj luftstrøm under driften, selv ved kritiske støvtyper.



7 Tømning af beholderen

BEMÆRK

Kun tilladt ved støv med AGW > 1 mg/m³.

- ▶ Sluk støvsugeren, træk strømstikket ud.
- ▶ Åbn lukkemekanismerne.
- ▶ Tag dæksel og sugeslange af beholderen.
- ▶ Vip beholderen ud.

7.1 Bortskaffelse af filterposen i fleece

(se hurtig referencevejledning).

- ▶ Sluk støvsugeren.
- ▶ Kobl netstikket fra.
- ▶ Bær passende åndedrætsværn.
- ▶ Fjern sugeslangen.
- ▶ Luk stikdåsen med hættten.
- ▶ Åbn sidelåsene.
- ▶ Fjern øverste sektion.
- ▶ Træk flangen forsigtigt ud af stikdåsen, og luk flangen.
- ▶ Bortskaf opsamlet materiale i henhold til lovkraft.

7.2 Bortskaffelse af pose til miljøvenlig tømning og bortskaffelse

(se hurtig referencevejledning).

- ▶ Indstil kontakten til positionen >AR<.
 - ↳ Foldede filterkassetter renses automatisk.
 - ↳ Reststøv i filtrerne falder ned i posen.
- ▶ Sluk støvsugeren.
- ▶ Kobl netstikket fra.
- ▶ Bær passende åndedrætsværn.
- ▶ Fjern sugeslangen.
- ▶ Luk stikdåsen med hættten.
- ▶ Åbn sidelåsene.
- ▶ Fjern øverste sektion.
- ▶ Luk posen til miljøvenlig tømning og bortskaffelse forsigtigt med det medfølgende lukkebånd.
- ▶ Træk forsigtigt flangen af indsugningsstuds og luk den.
- ▶ Tag forsigtigt posen til miljøvenlig tømning og bortskaffelse ud af beholderen.
- ▶ Bortskaf det opsugede materiale iht. lovmæssige bestemmelser.

7.3 Indsæt filterposen i fleece

BEMÆRK

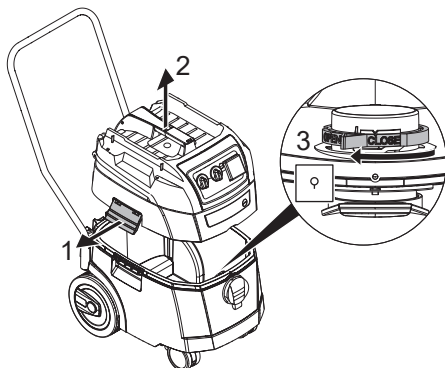
Anvend kun filterpose i fleece til tør støvsugning.

- ▶ Skub flangen helt hen over stikdåsen (se hurtig referencevejledning).

BEMÆRK

Anvendelse af drejeventilen

- ▶ Drej den røde drejeventil indvendigt, så positionen CLOSE når stoppet på markøren ▲.



- ▶ Sæt den øverste sektion på beholderen.
- ▶ Luk sidelåsene.

7.4 Indsæt posen til miljøvenlig tømnig og bortskaffelse*

BEMÆRK

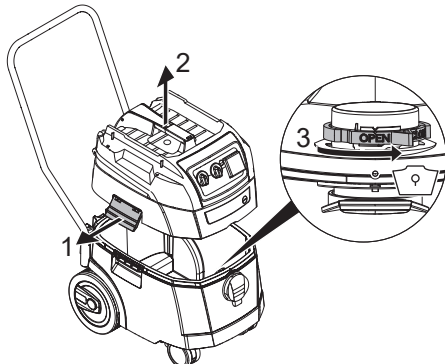
Kun støvsugere med støvklasse M og H med særlige beholdere og drejeventil i stikdåsen af typerne iPulse M, iPulse H og iPulse tH-asbest er egnet til anvendelse af poser til miljøvenlig tømnig og bortskaffelse.

BEMÆRK

Anvendelse af drejeventilen

- ▶ Drej den røde drejeventil indvendigt, så positionen OPEN når stoppet på markøren ▲.

- ▶ Skub flangen helt hen over stikdåsen.
- ▶ Anbring posens øverste åbning hen over beholderens kant.



- ▶ Sæt den øverste sektion på beholderen.
- ▶ Luk sidelåsene.

* afhængigt af udstyrsvarianten

8 Udskiftning af filteret

8.1 Udskiftning af de foldede filterkassette

(se hurtig referencevejledning ).

- ▶ Rens filterkassetterne, inden du udskifter dem.
- ▶ Drej låsemekanismen på låsen 90 ° mod uret med en mønt eller lignende genstand, og skub låsen bagud.
- ▶ Klap dækslet op.
- ▶ Put straks den fjernede filterkassette i en støvtæt plastpose, luk den og bortskaf den på korrekt vis.
- ▶ Sæt ny filterkassette i.
- ▶ Løft spærrebøjlen opad, klap dækslet ned og lås det fast ved at trykke let.

9 Udskiftning af motorbeskyttelsesfilteret

(se hurtig referencevejledning ).

BEMÆRK

Hvis motorfilteret er snavset, tyder dette på defekte filterkassetter.

- ▶ Udskift filterkassetter.
- ▶ Udskift motorbeskyttelsesfilteret/vask motorbeskyttelsesfilteret under rindende vand, tør det og sæt det i igen.

10 Transport

- ▶ Fjern sugeslangen.
- ▶ Luk stikdåsen med hættten.
- ▶ Sæt den øverste sektion på beholderen.
- ▶ Luk sidelåsene.
- ▶ Put tilbehør i egnet plastpose og luk plastposen/put den i værktøjsdepotet.
- ▶ Stik sugeslangens start og slutning sammen.
- ▶ Læg slangen omkring støvsugeren og klem den fast i grebet (se hurtig referencevejledning).

11 Vedligeholdelse

BEMÆRK

Inden enhver form for service skal støvsugeren slukkes og strømstikket trækkes ud.

Ved service foretaget af bruger skal støvsugeren

- skilles ad
- rengøres og
- efterses

så vidt det er muligt, uden at dette fremkaldt fare for servicepersonalet eller andre personer.

Forsigtighedsforanstaltninger

Egnede forsigtighedsforanstaltninger omfatter:

- Rengøring inden demontering

- Sikring af lokalt filtreret, tvungen udluftning, hvor støvsugeren demonteres
- Rengøring af serviceområde
- Egnede personlige værnemidler

Forsigtighedsforanstaltninger ved støvsugere i klasse H og M

Støvsugerens ydre skal rengøres ved udvendig støvsugning og tørres rent eller behandles med aftætningsmiddel, inden den fjernes fra det farlige område. Alle støvsugerens dele skal betragtes som værende forurenede, når de fjernes fra det farlige område, og der skal træffes egnede foranstaltninger, så fordeling af støvet undgås.

Forurenede genstande


Ved udførelse af service- og reparationsarbejde skal alle forurenede genstande, som ikke kan rengøres på tilfredsstillende vis, bortskaffes. Sådanne genstande skal bortskaffes i uigennemtrængelige poser efter de gældende regler om bortskaffelse af sådant affald.

11.1 Test af støvsugerens effektivitet

Mindst én gang om året skal producenten eller en person, der er instrueret i det, foretage et teknisk eftersyn, der omfatter filtre, støvsugerens lufttæthed og kontrolmekanismer.

Desuden skal effektiviteten i støvsugere med støvklasse H og H-asbest kontrolleres mindst én gang om året eller oftere. Den testmetode, der kan anvendes til at demonstrere enhedens effektivitet, er defineret i EN 60335-2-69 AA.22.201.2. Hvis testen ikke består, skal den gentages med et nyt hovedfilter.

Der skal være en tilstrækkelig luftudskiftningsrate L i lokalet, hvis udblæsningsluften vender tilbage til lokalet. Ydeligere anvisninger findes i bestemmelserne for det pågældende land.

Hvis støvsugerens sugeevne falder og sugeevnens afrensning af filterkassetterne ikke længere øges (forudsat beholderen er tømt og filterposen i fleecé er udskiftet), er det nødvendigt at udskifte filterkassetterne (se hurtig referencevejledning  og afsnit „8.1 Udskiftning af de foldede filterkassette“ på side 93)#

11.2 Rengøring

BEMÆRK

Syrer, acetone og opløsningsmidler kan beskadige dele af støvsugerens.

- ▶ Rens beholderen og tilbehøret med vand.
- ▶ Tør den øverste sektion af med en fugtig klud.
- ▶ Lad beholderen og tilbehøret tørre.

11.3 Reparation

⚠ ADVARSEL!

Ikke korrekt reparerede støvsugere udgør en risiko for brugeren.

- ▶ Lad kun fagligt uddannet personale, f. eks. kundeservice, udføre reparation. Anvend kun originale reservedele.

12 Fejlfinding og reparation

BEMÆRK

Funktionsfejl kan ikke altid spores tilbage til defekter i støvsugeren.

Fejl	Årsag	Afhjælpning
Sugekraften falder	Filter snavset	Rens
	Filterpose fuld	Udskift
	Beholder fuld	Tøm
	Motorbeskyttelsesfilter blokeret	Rens
	Dyse, rør eller slange blokeret	Rens
Støvsugeren starter ikke	Netstik er ikke i stikkontakt	Sæt netstik i stikkontakt
	Ingen netspænding	Kontrollér sikring
	Netledningskabel defekt	Udskift
	Dæksel ikke ordentligt lukket	Luk
	Vandsensor slået fra	Tøm beholder
Støvsugeren starter ikke, når værktøjet tændes i tilstanden >A< eller >AR<	Støvsuger i standbytilstand >A< eller >AR<.	Indstil kontakt til >IR< (se „3 Display og kontrolelementer“ på side 90)
	Elektrisk værktøj ikke tilsluttet til stikkontakt på støvsuger	Sæt netstik i stikkontakt på støvsuger
Posen til miljøvenlig tømning og bortskaffelse er suget op mod filteret	Magnetventil på pneumatisk afbryder* kontamineret	Skyl med alkohol
	Forkert position for drejeventil	Indstil drejeventilen til OPEN ▲ (se „7.4 Indsæt posen til miljøvenlig tømning og bortskaffelse**“ på side 93)
Støvsuger med støvklasserne M eller H : Med indsat filterpose samles der støv i beholderen	Forkert position for drejeventil	Indstil drejeventilen til CLOSE ▲ (se „7.3 Indsæt filterposen i fleece“ på side 92)

Prøv ikke på andre ting, kontakt kundeservice.

13 Originalt tilbehør

BEMÆRK

Anvend kun originalt tilbehør.

Artikelbetegnelse	Egenskaber/materiale	Ordremængde (1 sæt)
Filterpose i fleece FBV 25/35	til plastikbeholder på 25 l og 35 l, BGIA-klasse M -godkendt	5/10 stk.
Filterkassette FK 4300	Cellulosemateriale, godkendt til BGIA klasse M	2 stk.
Filterkassette FKP 4300	Polystermateriale, godkendt til BGIA klasse M	2 stk.
Filterkassette FKP 4300 HEPA (H 14)	3-lags filterkassette, godkendt til BGIA klasse H	2 stk.
Filterkassette FKPN 4300 Nano	Filter kassette med nano-belægning	2 stk.
Pose til miljøvenlig tømning og bortskaffelse	kun til industristøvsuger ISP i klasse M og H	5 stk.
Pose til miljøvenlig tømning og bortskaffelse ASBEST	kun til industristøvsuger ISP i klasse H ASBEST	5 stk.

Du kan finde ekstra tilbehør på listen over særligt tilbehør ved anmodning herom til Starmix Service Team på internettet: www.starmix.de, E-Mail: info@starmix.de.

* afhængigt af udstyrsvarianten

14 Tekniske data

Type: ISP		Model: iPulse L-1635	Model: iPulse M-1635	Model: iPulse H-1635	Model: iPulse H-1235 Asbest
Spænding	Volt	220-240 V~	220-240 V~	220-240 V~	220-240 V~
Frekvens	Hertz	50/60 Hz	50/60 Hz	50/60 Hz	50/60 Hz
Nominel ydelse	Watt	1400	1400	1400	1000
Maks. ydelse	Watt	1600	1600	1600	1200
Luftstrøm*	l/s	75	75	75	70
Undertryk*	hPa/MG	280	280	280	265
Luftstrøm**	l/s	45	45	45	40
Undertryk**	hPa/SE	245	245	245	230
Lydtryk	dB(A)	69	69	69	69
Vægt	kg	15,6 (16,7***)	15,6 (16,7***)	15,6 (16,7***)	15,6 (16,7***)
Mål l x b x h	cm	53 x 40 x 56 (92***)	53 x 40 x 56 (92***)	53 x 40 x 56 (92***)	53 x 40 x 56 (92***)

* ved ventilatoren

** ved slangen

*** inkl. skubbehåndtag

Maks. strøm på støvsugere med stikkontakt: 2000 W

Netledningskabel på støvsugere på stikkontakt: H05RR-F 3 x 1,5

Netledningskabel på ASBEST-støvsugere med stikkontakt: H07RR-F 3 x 1,5

15 Tests og godkendelser

Der skal foretages elektroteknisk kontrol iht. forskrifterne til arbejdsmiljøbeskyttelse (BGV A3 (Tyskland)) og DIN VDE 0701, del 1 og del 3. Disse kontroller skal iht. DIN VDE 0702 udføres med jævne mellemrum og efter reparation eller ændringer.

Støvsugerne er godkendt iht. DS/EN 60335-2-69.

BEMÆRK

Brugt udstyr indeholder værdifulde materialer, som egner sig til genvinding. **Smid ikke støvsugere ud sammen med det almindelige husholdningsaffald**, men bortskaf det på korrekt vis via egnede indsamlingssystemer, f. eks. via kommunens genbrugsstationer.

16 Overensstemmelseserklæring

Vi erklærer hermed, at nedenfor beskrevne maskine overholder de relevante grundlæggende sikkerheds- og sundhedskrav i EC-direktiverne, såvel i dens grundlæggende design og konstruktion som i den version, der er sat i omsætning hos os.

Denne erklæring ophører med at være gyldig, hvis maskinen ændres uden vores forudgående godkendelse.

Produkt: Støvsuger til vådt og tørt materiale

Type: ISP

Apparatets design svarer til følgende relevante bestemmelser:

EC-maskindirektiv 2006/42/EU
EC-direktiv EMC 2014/30/EC
ROHS 2011/65/EU

EC-maskindirektiv 2006/42/EU inklusive ændringer:

DIN EN 60335-1 (VDE 0700-1):2012-10; EN 60335-1:2012
DIN EN 60335-1 Ber.1 (VDE 700-1 Ber.1):2014-04;
EN 60335-1:2012/AC:2014; EN 60335-1:2012/A11:2014
EN 60335-2-69:2012; DIN EN 62233 (VDE 0700-366 Ber.1):2009-04;
EN 62233 Ber.1:2008; DIN EN ISO 12100:2011-03;
EN ISO 12100:2010

EC-direktiv EMC 2014/30/EC:

DIN EN 55014-1 (VDE 0875-14-1):2012-05;
EN 55014-1:2006 + A1:2009 + A2:2011
DIN EN 61000-3-2 (VDE 0838-2):2015-03; EN 61000-3-2:2014;
DIN EN 61000-3-3 (VDE 0838-3):2014-03; EN 61000-3-3:2013;
DIN EN 55014-2 (VDE 0875-14-2):2009;
EN 55014-2:1997 + A1:2001 + A2:2008
Kategori II-krav

Følgende institut har testet og certificeret produktet:
VDE Prüf- und Zertifizierungsinstitut GmbH (EU-Kenn-Nr. 03666), Merianstr. 28,
63069 Offenbach

Autoriseret dokumentationsrepræsentant:

ELECTROSTAR GmbH, Stuttgarter Straße 36, 73262 Reichenbach/Fils, Tyskland



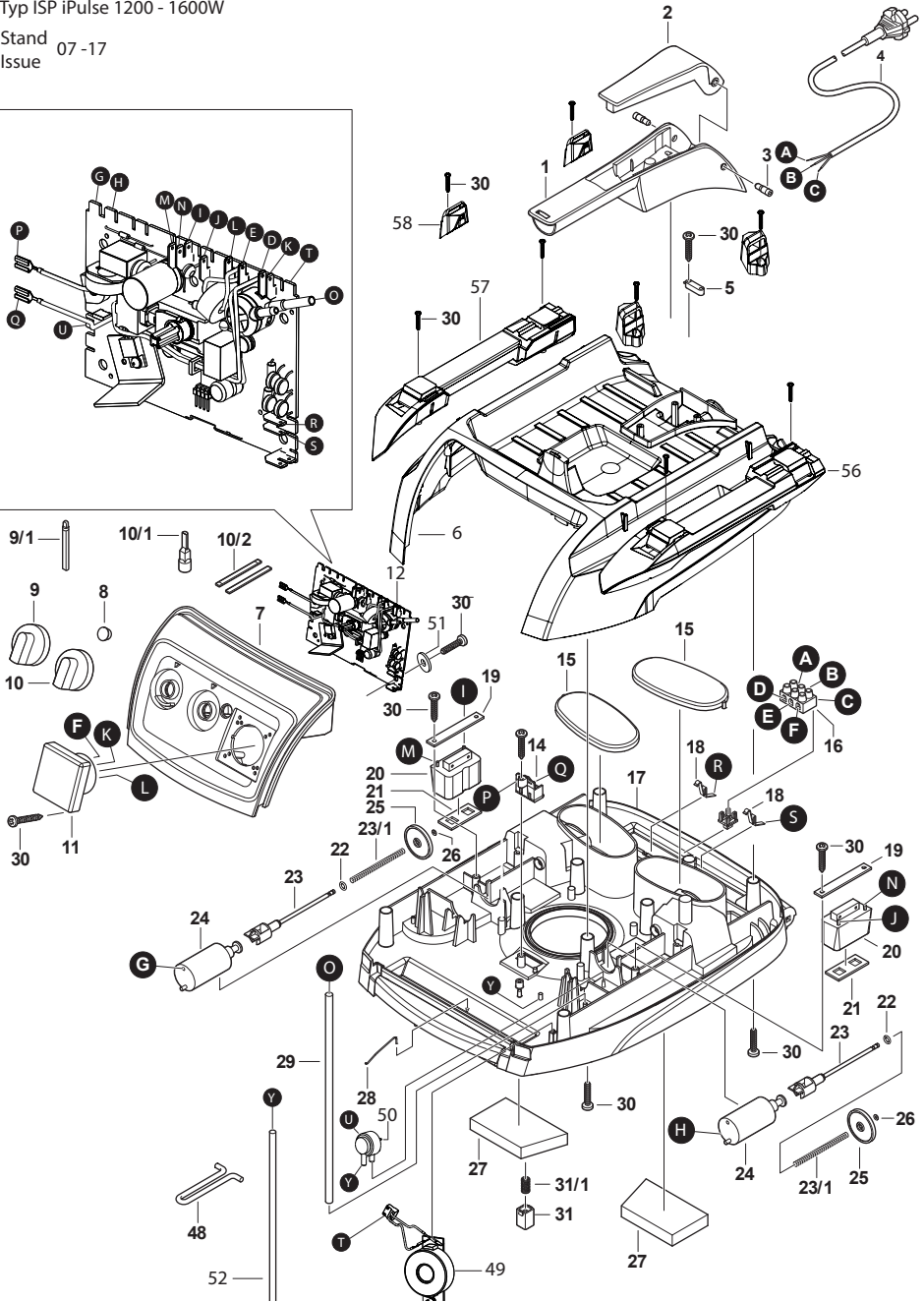
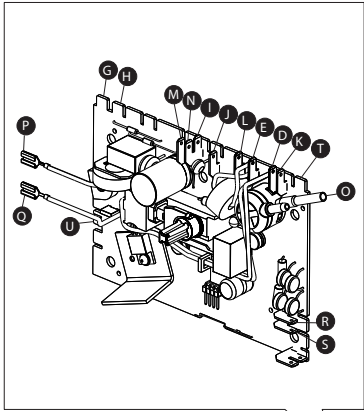
Carsten Gresser
Chef for kvalitetssikring

01.08.2017

Explosionszeichnung

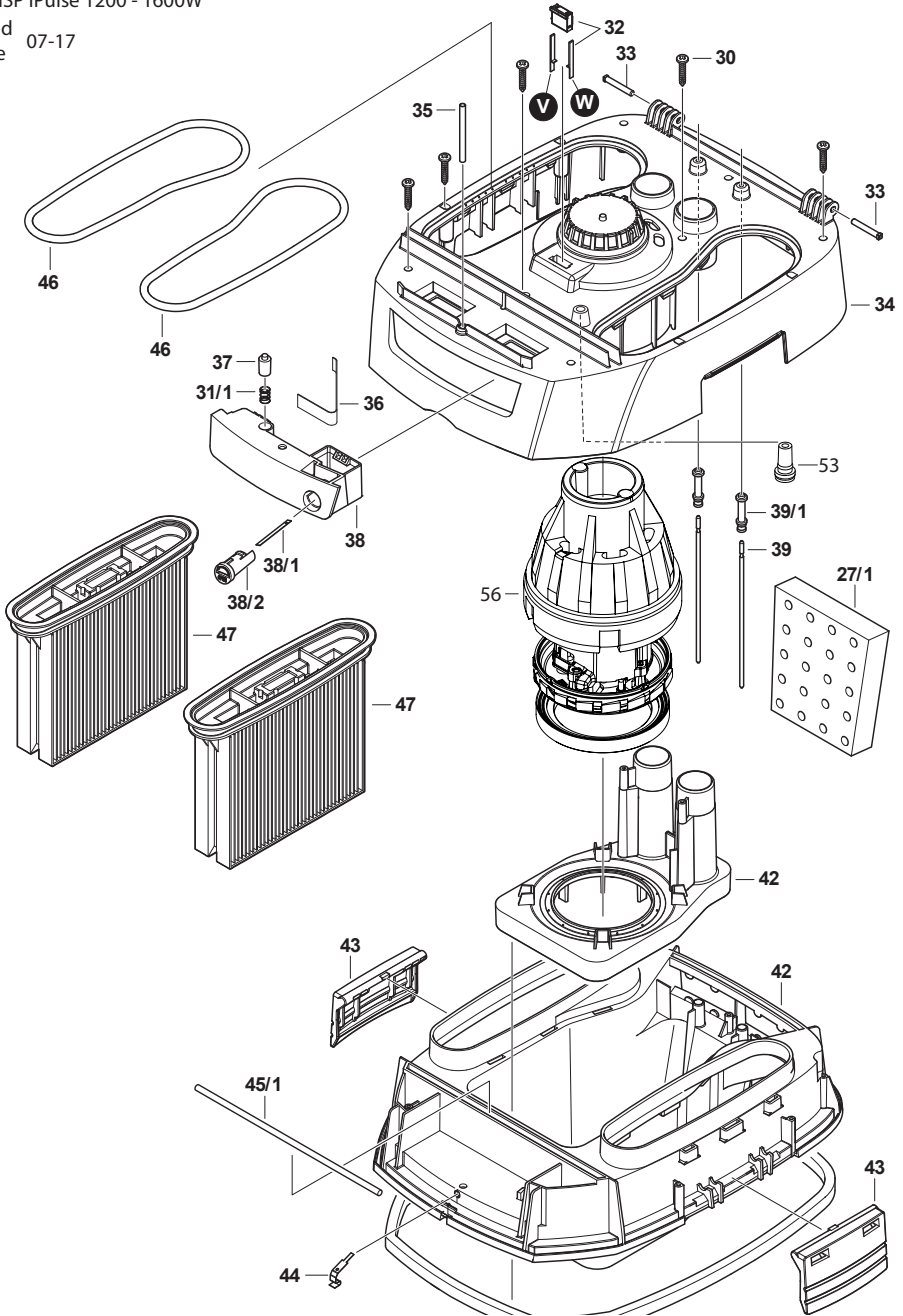
Typ ISP iPulse 1200 - 1600W

Stand 07 -17
Issue



Ersatzteile / Spare Parts		Stand / Issue: 17-08
A - iPulse L-1635 Premium	(018652)	
B - iPulse L-1635 Top	(018621)	
C - iPulse M-1635 Safe Plus	(018638)	
D - iPulse H-1635 Safe Plus	(018614)	
E - iPulse H-1235 Asbest Safe Plus	(018645)	
F - iPulse L-1635 Basic	(018539)	
G - iPulse M-1635 Safe	(018935)	
Pos.-Nr. / Item No.	Bestell-Nr. / Order No.	Typ / Type
01+02+03	407937	A-G
04+05+16+30	444666	A/B/F
04+05+16+30	444819	C/D/E/G
06	444673	A-G
56+57+30	445106	A-E
58+30	444697	F/G
07+08	444703	A-G
"09+10+9/1+10/1+10/2"	444710	A-G
11+30	444727	A-G
"12+29+30+50+51+52"	444734	A/B/F
"12+29+30+50+51+52"	444741	C/D/E/G
14	417707	A-G
17	444758	A-G
18+28+44	444765	A-G
19+20+21+30	444772	A-G
"15+22+23+23/1+25+26"	444789	A-G
24	444796	A-G
27+27/1	408200	A-G
30	408705	A-G
31+31/1+48+30	444826	A-G
31/1+35+36+37	444833	A-G
38+38/1+38/2		A-G
32	417714	A-G
33	408224	A-G
34	444802	A-G
39+39/1	408767	A-G
42+30	444932	A-G
43	408293	A-G
45+45/1+46+53	444680	A-G
47	416069	A/B/C/F/G
47	419190	D/E
56	444901	E
56	444918	A/B/C/D/F/G
49	444840	C/D/E/G
Label iPulse L/M	444857	A/B/C/F/G
Label iPulse H	444871	D/E
Label Asbestos	444864	E

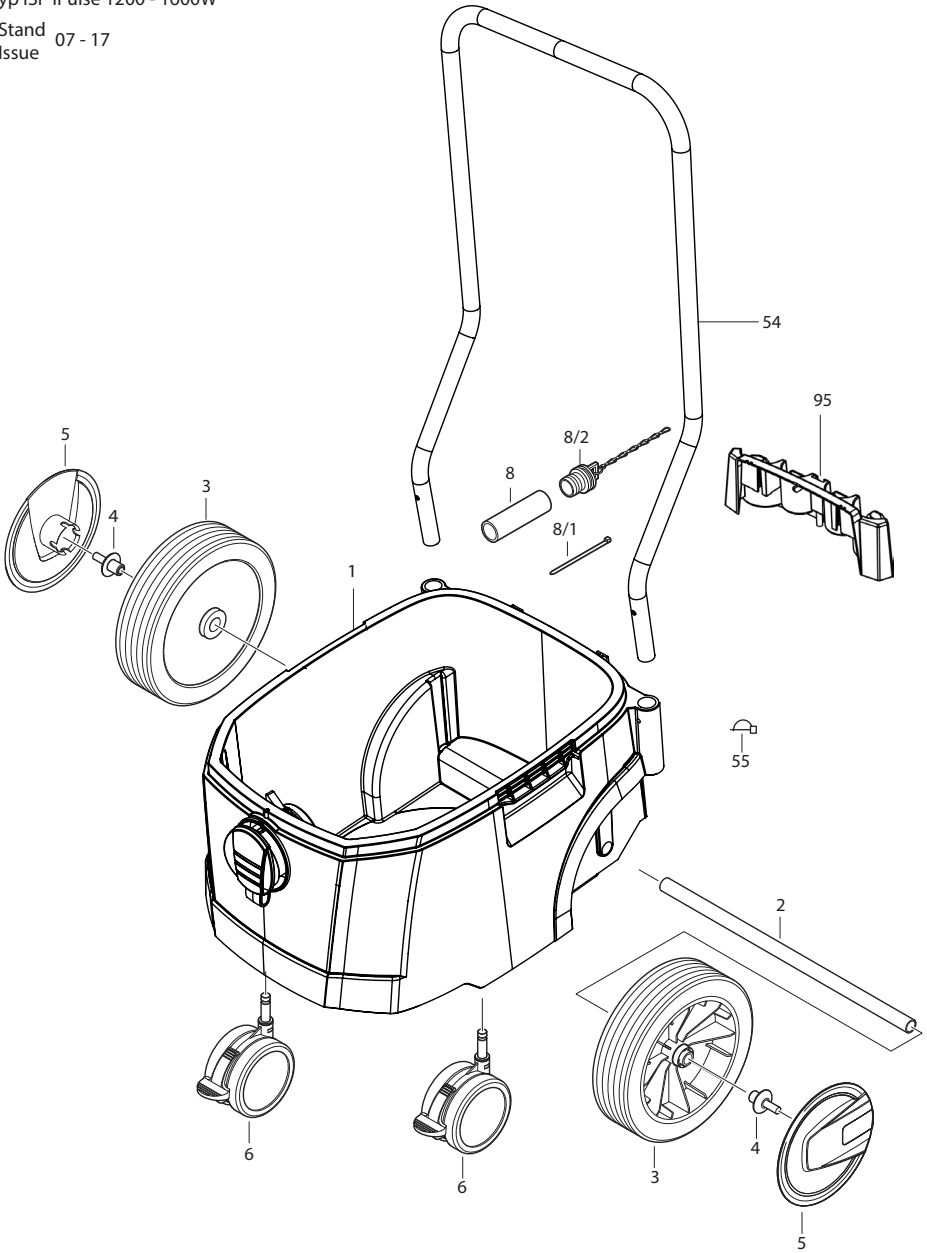
Typ ISP iPulse 1200 - 1600W
Stand
Issue 07-17



Ersatzteile / Spare Parts		Stand / Issue: 17-08
A - iPulse L-1635 Premium	(018652)	
B - iPulse L-1635 Top	(018621)	
C - iPulse M-1635 Safe Plus	(018638)	
D - iPulse H-1635 Safe Plus	(018614)	
E - iPulse H-1235 Asbest Safe Plus	(018645)	
F - iPulse L-1635 Basic	(018539)	
G - iPulse M-1635 Safe	(018935)	
Pos.-Nr. / Item No.	Bestell-Nr. / Order No.	Typ / Type
01+02+03	407937	A-G
04+05+16+30	444666	A/B/F
04+05+16+30	444819	C/D/E/G
06	444673	A-G
56+57+30	445106	A-E
58+30	444697	F/G
07+08	444703	A-G
"09+10+9/1+10/1+10/2"	444710	A-G
11+30	444727	A-G
"12+29+30+50+51+52"	444734	A/B/F
"12+29+30+50+51+52"	444741	C/D/E/G
14	417707	A-G
17	444758	A-G
18+28+44	444765	A-G
19+20+21+30	444772	A-G
"15+22+23+23/1+25+26"	444789	A-G
24	444796	A-G
27+27/1	408200	A-G
30	408705	A-G
31+31/1+48+30	444826	A-G
31/1+35+36+37	444833	A-G
38+38/1+38/2		A-G
32	417714	A-G
33	408224	A-G
34	444802	A-G
39+39/1	408767	A-G
42+30	444932	A-G
43	408293	A-G
45+45/1+46+53	444680	A-G
47	416069	A/B/C/F/G
47	419190	D/E
56	444901	E
56	444918	A/B/C/D/F/G
49	444840	C/D/E/G
Label iPulse L/M	444857	A/B/C/F/G
Label iPulse H	444871	D/E
Label Asbestos	444864	E

Typ ISP iPulse 1200 - 1600W

Stand
Issue 07 - 17



Ersatzteile / Spare Parts		Stand / Issue: 17-08
A - iPulse L-1635 Premium	(018652)	
B - iPulse L-1635 Top	(018621)	
C - iPulse M-1635 Safe Plus	(018638)	
D - iPulse H-1635 Safe Plus	(018614)	
E - iPulse H-1235 Asbest Safe Plus	(018645)	
F - iPulse L-1635 Basic	(018539)	
G - iPulse M-1635 Safe	(018935)	
Pos.-Nr. / Item No.	Bestell-Nr. / Order No.	Typ / Type
"01+02+03+04+05+06"	444888	A-G
02+03+04+05	444895	A-G
06	408408	A-G
08+08/1+08/2	408958	A-G
95	445113	A-G
54+55	445137	A-G

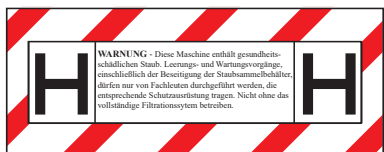
Støvklasse



Støvsugere i støvklasse L er egnede til op-/udsugning af tørre, ikke brændbare, sundhedsskadelige støvtyper med arbejdspladsgrænseværdier $> 1 \text{ mg/m}^3$.



Støvsugere i klasse M er beregnet til op-/afsugning af tørt, ikke brændbart støv, ikke brændbare væsker, træstøv og farligt støv med $\text{AGW} \geq 0,1 \text{ mg/m}^3$.



ADVARSEL: Denne maskine indeholder sundhedsskadeligt støv. Tømning og vedligeholdelse, inklusive fjernelse af støvsamlingsbeholderne, må kun udføres af fagfolk, som bærer passende personlige værnemidler. Må ikke anvendes uden komplet filtreringssystem.



ELECTROSTAR GmbH
Stuttgarter Straße 36
73262 Reichenbach/Fils
Germany
Telefon +49 (0) 7153 / 982-0
Telefax +49 (0) 7153 / 982-355
E-Mail: info@starmix.de
Internet: www.starmix.de