



TJEP TF-18/50 GAS 3G



www.tjep.eu



DK Vi ønsker Dem tillykke med Deres nye TJEP gaspistol. Ved korrekt behandling og vedligeholdelse vil De have glæde af Deres gaspistol i mange år fremover.

Værktøjet er effektivt og pålideligt, når det anvendes korrekt og med omtanke. Producentens anvisninger skal følges for at opnå den optimale ydelse. Læs derfor venligst denne manual igennem, og vær sikker på at forstå alle sikkerhedsforskrifter, før værktøjet tages i brug. Instruktioneer for installation, anvendelse og vedligeholdelse bør gennemlæses nøje, og manualen bør gemmes som opslagsværk. **BEMÆRK:** Yderligere sikkerhedsforanstaltninger kan være påkrævet på grund af Deres specifikke anvendelse af værktøjet. Kontakt Deres repræsentant eller forhandler, hvis De har spørgsmål vedrørende værktøjet og anvendelsen heraf.

NO Vi håper du får stor glede av din nye TJEP gasspistol. Ved korrekt behandling og vedlikehold vil du ha nytte av gasspistolen i mange år fremover.

Dette verktøyet er beregnet på festeoppgaver i større skala. Verktøyet er effektivt og pålitelig når det brukes korrekt og med omtanke. For å oppnå den optimale ytelsen skal produsentens anvisninger følges. Les derfor gjennom denne bruksanvisningen, og vær sikker på at du forstår alle sikkerhetsforskriftene før verktøyet tas i bruk. Ta vare på bruksanvisningen for senere bruk.

Merk! Ytterligere sikkerhetsforskrifter kan være påkrevd på grunn av den spesifikke oppgaven du vil bruke verktøyet til. Kontakt din forhandler hvis du har spørsmål vedrørende verktøyet og bruken av det.

GB We congratulate you on your new TJEP gas nailer. With correct care and maintenance you will have the pleasure of your gas nailer for many years to come.

The tool is effective and reliable when used correctly and wisely. The manufacturer's instructions must be followed to achieve optimal performance. Therefore, please read this manual through and be sure to understand all the safety rules before you start using the tool. The instructions for installation, use and maintenance should be read carefully and the manual should be kept as reference.

NOTE: Additional safety measures may be required because of your specific use of the tool. Please contact your representative or distributor if you have any questions regarding the tool and its application.

DE Wir gratulieren Ihnen zu Ihrer neuen TJEP Gasnagler. Bei richtiger Pflege und Wartung werden Sie viele Jahre Freude an Ihrer Gasnagler haben.

Das Werkzeug ist effektiv und zuverlässig, wenn es korrekt und mit Vorsicht angewandt wird. Die Anweisungen des Produzenten müssen befolgt werden, um die optimale Leistung zu erzielen. Lesen Sie daher bitte diese Anleitung durch und achten Sie darauf, dass Sie alle Sicherheitsvorschriften verstehen, bevor das Werkzeug in Gebrauch genommen wird. Die Anleitungen für Einbau, Betrieb und Wartung sollten sorgfältig durchgelesen werden und das Handbuch sollte als Nachschlagewerk aufgehoben werden. **BEACHTEN:** Zusätzliche Sicherheitsmaßnahmen können aufgrund Ihrer spezifischen Anwendung des Werkzeugs erforderlich sein. Wenden Sie sich bitte an Ihren Vertreter oder Händler, wenn Sie Fragen zum Werkzeug und zur Anwendung des Werkzeugs haben.

LV Apsveicam ar jaunā TJEP gāzes naglošanas instrumenta iegādi. Pareizi rūpējoties par gāzes naglošanas instrumentu un to kopjot, ar to būs prieks strādāt daudzus gadus.

Ja instrumentu lieto pareizi un saprātīgi, tas ir efektīvs un uzticams. Lai panāktu optimālu sniegumu, jāievēro ražotāja norādījumi. Tādēļ, lūdzu, pirms darba uzsākšanas ar šo instrumentu rūpīgi izlasiet lietotāja pamācību un noteikti izprotiet visus drošības noteikumus. Rūpīgi jāizlasa norādījumi par uzstādīšanu, lietošanu un apkopi, un lietotāja pamācība jāsauglabā turpmākai izziņai. **IEVĒROJIET:** var būt nepieciešami papildu drošības pasākumi, kas saistīti ar konkrēto instrumenta lietojumu. Ja jums ir kādi jautājumi par instrumentu vai tā lietošanu, lūdzu, sazinieties ar ražotāja pārstāvi vai izplatītāju.

SE Vi hoppas att ni ska få mycket glädje av er nya TJEP gaspistol. Med korrekt hantering och underhåll kommer ni att kunna nyttja pistolen i många år.

Detta verktyg är avsett för snabb och yrkesmässig infästning. Det är effektivt och pålitligt om det används korrekt och förståndigt. För att uppnå optimal prestanda ska tillverkarens anvisningar följas. Läs därför noga igenom manualen och se till att du förstår alla säkerhetsföreskrifter innan verktyget tas i bruk. Spara bruksanvisningen för framtida behov.

Observera! Ytterligare försiktighetsåtgärder kan gälla vid särskild användning av verktyget. Kontakta er återförsäljare vid frågor angående verktyget eller dess användning.

FI Toivomme, että olet tyytyväinen ostamaasi TJEP kaasunau- laimeen. Kun käsittelet ja huollat nautainta oikein, se palvelee sinua monia vuosia.

Tämä työkalu on tarkoitettu nopeaan ja ammattimaiseen kiinnittämiseen. Oikein ja järkevästi käytettynä se on tehokas ja luotettava apuväline. Noudata valmistajan ohjeita, niin saat työkalustasi parhaan hyödyn. Lue siis käyttöohje huolellisesti ja varmista, että ymmärrät kaikki turvaohjeet ennen kuin otat työkalun käyttöön. Pidä käyttöohje tallessa myöhempää tarvetta varten.

Huomio! Työkalun erityisissä käyttökohteissa voidaan tarvita ylimääräisiä varotoimia. Ota yhteyttä jälleenmyyjään, jos sinulla on kysyttävää työkalusta tai sen käytöstä.

EE Me õnnitleme teid uue gaasimootoriga naelutaja. Õige ravi ja hooldus on teil hea meel teie gaasimootoriga naelutaja paljude aastate jooksul.

Tööriist on tõhus ja usaldusväärne, kui seda kasutatakse õigesti ja targalt. Tootja juhiste tuleb järgida, et saavutada optimaalne tulemuslikkus. Seega, palun lugeda juhend hoolikalt läbi ning veenduge, et olete kõikidest ohutuseeskirjadest õigesti aru saanud, enne tööriistaga tööle asumist. Enne seadme seadistust, kasutamist ja hooldust, tuleks kasutusjuhend hoolikalt läbi lugeda ning käsiraamat tuleks säilitada.

MÄRKUS: Täiendavad turvameetmed võivad olla vajalikud, sest oma spetsiifilise kasutamisega vahend. Palun pöörduge esindaja või levitaja Kui teil on küsimusi tööriista ja selle rakendamise.

PL Gratulujemy Państwu zakupu nowej gwoździarki gazowej TJEP. Wykonując prawidłowo serwis i konserwację będziecie używać gwoździarkę gazową wiele lat.

Narzędzie jest skuteczne i pewne jeśli używane jest prawidłowo i mądrze. Instrukcja obsługi wskazuje jak osiągnąć optymalną pracę narzędzia. Przed rozpoczęciem pracy z narzędziem instrukcje obsługi należy dokładnie przeczytać i zrozumieć wszystkie zasady bezpieczeństwa. Wszystkie informacje dotyczące instalacji, użycia i konserwacji muszą być dokładnie przeczytane a instrukcja obsługi musi być trzymana jako dokument odniesienia.

UWAGA: W szczególnych wypadkach użycia narzędzia mogą być wymagane dodatkowe środki bezpieczeństwa. W przypadku dodatkowych pytań odnośnie narzędzia lub jego użycia prosimy o kontakt z dystrybutorem lub przedstawicielem.

LT Sveikiname įsigijus naują dujinį vinių kalimo aparatą TJEP. Teisingai atliekant priežiūrą ir naudojant prietaisą, jis jums tarnaus ilgus metus.

Prietaisas yra veiksmingas ir patikimas, kai yra naudojamas teisingai ir išmintingai. Norint pasiekti optimalų našumą, turi būti laikomasi gamintojo instrukcijų. Todėl prašome perskaitykite šią naudojimo instrukciją ir įsitikinti, kad supratote visas saugos taisykles prieš pradėdami naudoti įrankį. Įrengimo, naudojimo ir priežiūros instrukcijas reikia atidžiai perskaityti ir išsaugoti ateičiai. **PASTABA:** tam tikrais įrankio naudojimo atvejais gali būti reikalingos papildomos saugumo priemonės. Jei turite kokių nors klausimų dėl įrankio ir jo taikymo, prašome susisiekti su savo įgaliotu atstovu arba platintoju.

Technical specifications

Model	TJEP TF-18/50 GAS 3G
TJEP no.	100220
Length	350 mm
Width	86 mm
Height	285 mm
Weight	2.40 kg
Capacity	
- per charge	8.000 shots
- per fuel cell	1.200 shots
Diameter, nails	1.2 mm
Length, nails	15 - 50 mm
Angle	0°
Type	0° brads, eg. TJEP TF-18 brads
LPA,1s	98.4 dBA
LWA,1s	101.7 dBA
ahwz	4.26m/s ²

Declaration of conformity

We Basso Industry Corp.,
No. 24, 36th Rd., Taichung Industrial Zone,
Taichung, Taiwan R.O.C.

declare under our
sole responsibility
that the Gas Nailer TJEP TF-18/50 GAS 3G

conforms with the
directive(s), its
amendment(s) and
standard(s) 2006/42/EC (MSD) · 2014/35/EU (LVD) · 2014/30/EU (EMC)
2011/65/EU (RoHS) · 2012/19/EU(WEEE)
EN ISO 12100:2010 · EN 792-13:2000+A1:2008
EN 12549:1999+A1:2008 · ISO 8662-11:1999+A1:2001
EN 60745-1:2009+A11:2010 · EN 60745-2-16:2010
EN 55014-1:2006+A2:2011 · EN 55014-2:2015 · EN 50581:2012
(add. for Charger): EN 60335-1:2012+A13:2017
EN 60335-2-29:2004+A2:2010
(add. for Battery Pack): EN 62133:2013

Serial number:

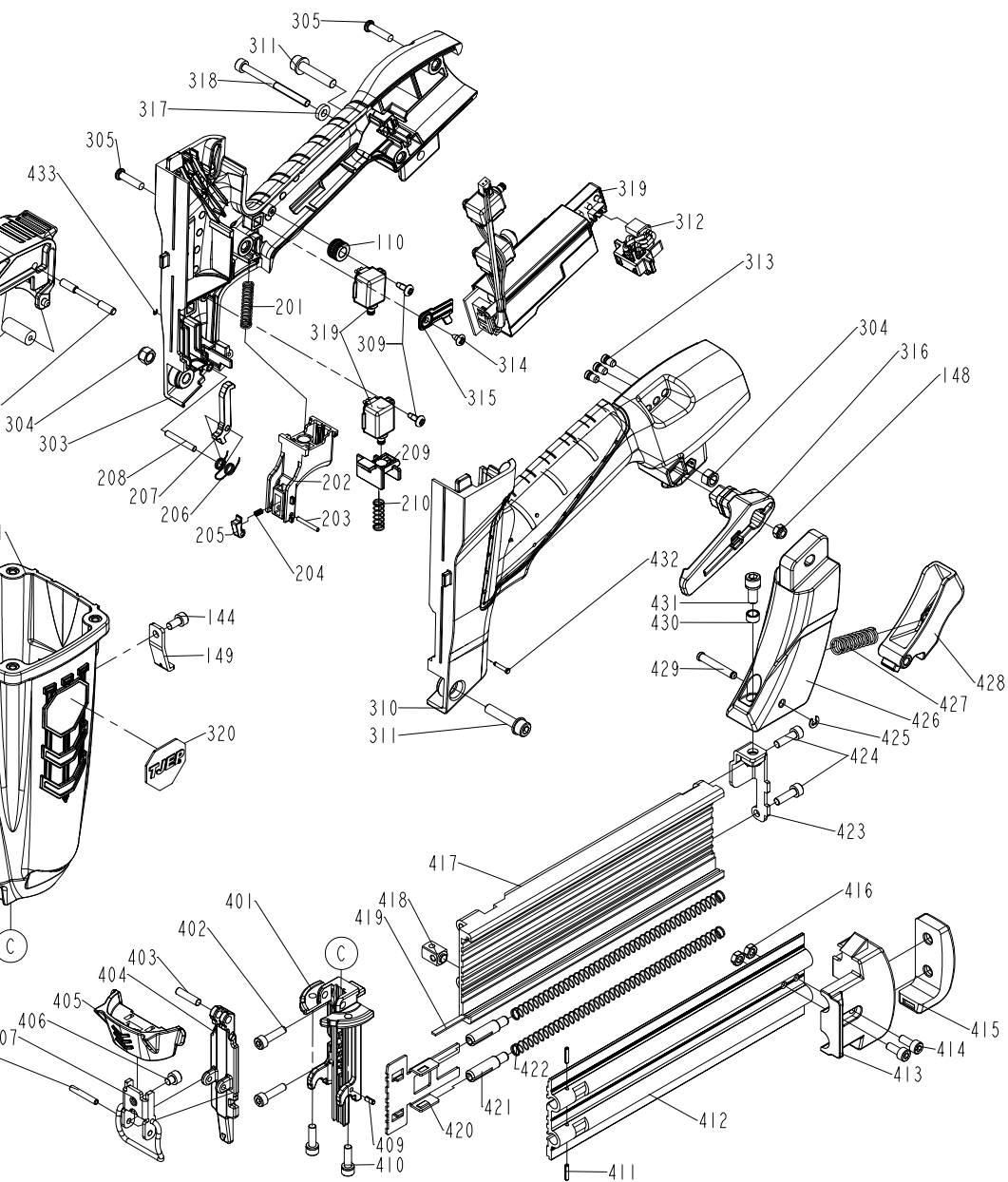
Signed:



Kevin Lin (Quality Manager)

Authorized contact
in EU to compile
the Technical File:

KYOCERA UNIMERCO Fastening A/S
Drejervej 2, DK-7451 Sunds
Tel: +45 97 14 14 40
Mr. Ebbe Hornstrup



Accessories

ITEM NO.	PART NO.	DESCRIPTION
101	11371-0084708-1	DEFLECTOR
102	1121N-0080001-1	FILTER UNIT
103	2040100-02160-0	BOLT W/FLAT WASHER
104	1136P-0084701-1	COLLOR
105	11369-008A202-1	CAP
106	11216-0080002-1	HIGH VOLTAGE CABLE SET
107	1120D-0084701-1	SPARKLER UNIT
108	2040301-17010-0	C - RING
109	1131R-0084701-1	SCREW
110	1134W-0084701-2	FEED BUMPER
111	11323-0084714-2	FAN MOTOR BRACKET
112	1120N-0080008-1	MOTOR UNIT
113	2040301-25010-0	C - RING
114	11398-1150002-1	SLEEVE MOTOR
115	11380-1150001-1	WASHER-MOTOR SHAFT
116	113A6-1153901-3	FUEL STEM ADAPTER
117	1139U-0080003-1	END CAP-COMBUSTION CH
118	2040101-02020-5	HEX.SOC.HD.BOLT
119	11350-0084701-1	PISTON RING-CYLINDER
120	1136X-1150001-1	SEAL
121	11323-1150003-1	SEAL PLATE-MOTOR
122	2040303-35010-0	IN-CONCENTRIC RING
123	2040104-02010-2	HEX.SOC.HD.SCREW
124	1120C-0080001-1	COOLING FAN ASSEMBLY
125	1133X-0084705-1	SPACER
126	2040101-02070-2	HEX.SOC.HD.BOLT
127	113AE-0080001-2	UPPER COMBUSTION CHAMBER
128	1132M-0084704-1	PACKING
129	1139V-0080001-1	COMBUSTION CHAMBER
130	2040300-06010-0	C - RING
131	11350-0084702-1	PISTON RING
132	11204-0390030-2	DRIVER UNIT
133	11327-0084703-1	BUMPER

ITEM NO.	PART NO.	DESCRIPTION
134	11320-0080024-1	CYLINDER
135	1139W-0460001-1	EXHAUST MESH PLATE
136	2041102-04041-0	O - RING
137	113A0-0080001-1	EXHAUST BAFFLE
138	1139X-0080001-1	REED VALVE
139	1139L-0080002-1	CLEANER B
140	113A3-0080001-1	DEFLECTOR
141	2040101-02040-2	HEX.SOC.HD.BOLT
142	11337-0084704-1	SAFETY SPRING
143	11257-0084712-1	SAFETY C UNIT
144	2040101-02030-2	HEX.SOC.HD.BOLT
145	1137G-0084702-1	LINK ROD
146	11332-0084706-1	SAFETY B
147	2040401-04050-0	SPIRAL PINS
148	2040500-02020-0	LOCK NUT
149	113AH-0084702-1	MOTOR FAN SWITCH LEVER
201	11319-0084701-1	SPRING
202	11316-139A201-1	TRIGGER
203	2040403-03080-0	PIN
204	1138J-0394701-1	GUIDE LOCATING SPRING
205	11305-1394701-1	STOPPER
206	11315-0080001-1	SPRING
207	11335-1394702-1	SAFETY
208	2040403-05110-0	PIN
209	1137F-0084701-1	LINK-BLOCK
210	1137T-0084701-1	SPRING
301	11384-0084707-1	GUN BODY
302	11398-0080008-1	CAP NUT
303	11233-0084713-1	HANDLE A UNIT
304	2040500-03010-0	LOCK NUT
305	2040107-02040-0	TAP BOLT
306	113A7-0084701-2	FUEL ACTUATOR
307	11398-1154701-1	BUSH-FUEL ACTUATOR

ITEM NO.	PART NO.	DESCRIPTION
308	11325-1154702-1	PIN-FUEL ACTUATOR
309	2040107-01120-0	TAP BOLT
310	11233-0084714-1	HANDLE B UNIT
311	2040100-03130-0	BOLT W/FLAT WASHER
312	1122H-1150001-1	CONNECTING UNIT
313	113AP-1150003-1	LED COVER
314	2040107-01040-0	TAP BOLT
315	11323-0464704-1	WIRE HARNESS PLATE
316	1133D-1044701-1	SPRING RETAINER
317	2040201-02070-0	FLAT WASHER
318	2040101-02251-0	HEX.SOC.HD.BOLT
319	1120G-0080009-1	PCB ASSEMBLY
320	1135R-0084710-1	PROTECTIVE CUSHION
401	11303-0394724-1	DRIVER GUIDE
402	2040101-02080-0	HEX.SOC.HD.BOLT
403	2040403-07081-0	PIN
404	11351-0394705-1	DRIVER GUIDE COVER
405	1137A-0084706-1	COVER-SAFETY
406	2040101-02010-0	HEX.SOC.HD.BOLT
407	11244-0084702-2	LOCK HANDLE UNIT
408	2040402-05100-0	SPIRAL PINS
409	2040400-04030-0	SPRING PIN
410	2040100-02090-2	BOLT ASSY
411	2040400-03050-0	SPRING PIN
412	11391-0394703-2	MAGAZINE B
413	11347-0394703-1	REAR PLATE
414	2040101-02040-0	HEX.SOC.HD.BOLT
415	11390-0394701-1	PROTECTING HOOD COVER
416	2040501-02010-0	NUT
417	11389-0394703-2	MAGAZINE A
418	1131F-0264701-1	ANCHOR BLOCK
419	11377-0014701-1	FLAT BAR
420	11363-0394701-1	PUSHER

ITEM NO.	PART NO.	DESCRIPTION
421	11378-0261101-1	SHAFT
422	11367-0394703-1	PUSHER SPRING
423	11323-0394704-1	BRACKET
424	2040101-02070-0	HEX.SOC.HD.BOLT
425	2040302-23010-0	E - RING
426	11323-0394708-1	POSITIONING SHEET
427	11313-0684703-1	LOCK.SPRING
428	11343-0394705-1	LATCH
429	11344-0394701-1	LATCH PIN
430	11398-0394702-1	LATCH SPRING BUSHING
431	2040101-03050-2	HEX.SOC.HD.BOLT
432	11324-0084707-1	FIXED PIN
433	2040302-29020-0	E - RING
434	11393-0264701-2	ADJUST AXIE
435	11331-0394704-1	SAFETY A
436	11339-0394704-1	PROTECTIVE CASING



KYOCERA UNIMERCO Fastening A/S
Drejervej 2
DK-7451 Sunds
Tlf. +45 97 14 14 40
Fax +45 97 14 14 86
tjep@kyocera-unimerco.com

www.tjep.eu