

# CM 401 Elec

## SPARE PART LIST



**NORTON**  
SAINT-GOBAIN®

**clipper**®

## TYPE :

S = Spare part  
W = Wear part  
NA = Not Available

The kits of spare parts contain all screws and bolts and the components referring itself to it.  
Screws and bolts is component of standard assembly, which you can easily find at all the retailers of standard components of assembly.  
All the components of standard assembly are of a quality grade 8.8.  
We recommend not to use a quality grade lower than 8.8 for all the standard components of assembly.

The parts of replacements CLIPPER must always be used.  
The wearing parts have one lifetime limited in time because of a normal use of the machine. This lifetime strongly depends on the intensity of use of the machine. The wearing parts are to be maintained, use and to change if necessary according to the indications of manufacturing.  
A wear because of normal use of the machine does not give the right to a warranty.  
The components NA (Not Available) are not available in spare part.

## TYPE :

S = Pièce de rechange  
W = Pièce d'usure  
NA = Non disponible

Les kits de pièces détachées contiennent toute la visserie et les composants s'y rapportant.  
La visserie est un composant d'assemblage standard, que vous pouvez facilement trouver chez tous les détaillants de composants d'assemblage standards.  
Tous les composants d'assemblage standard sont d'une classe de qualité 8.8.  
Nous recommandons de ne pas utiliser une classe de qualité inférieure à 8.8 pour tous les composants d'assemblage standards.

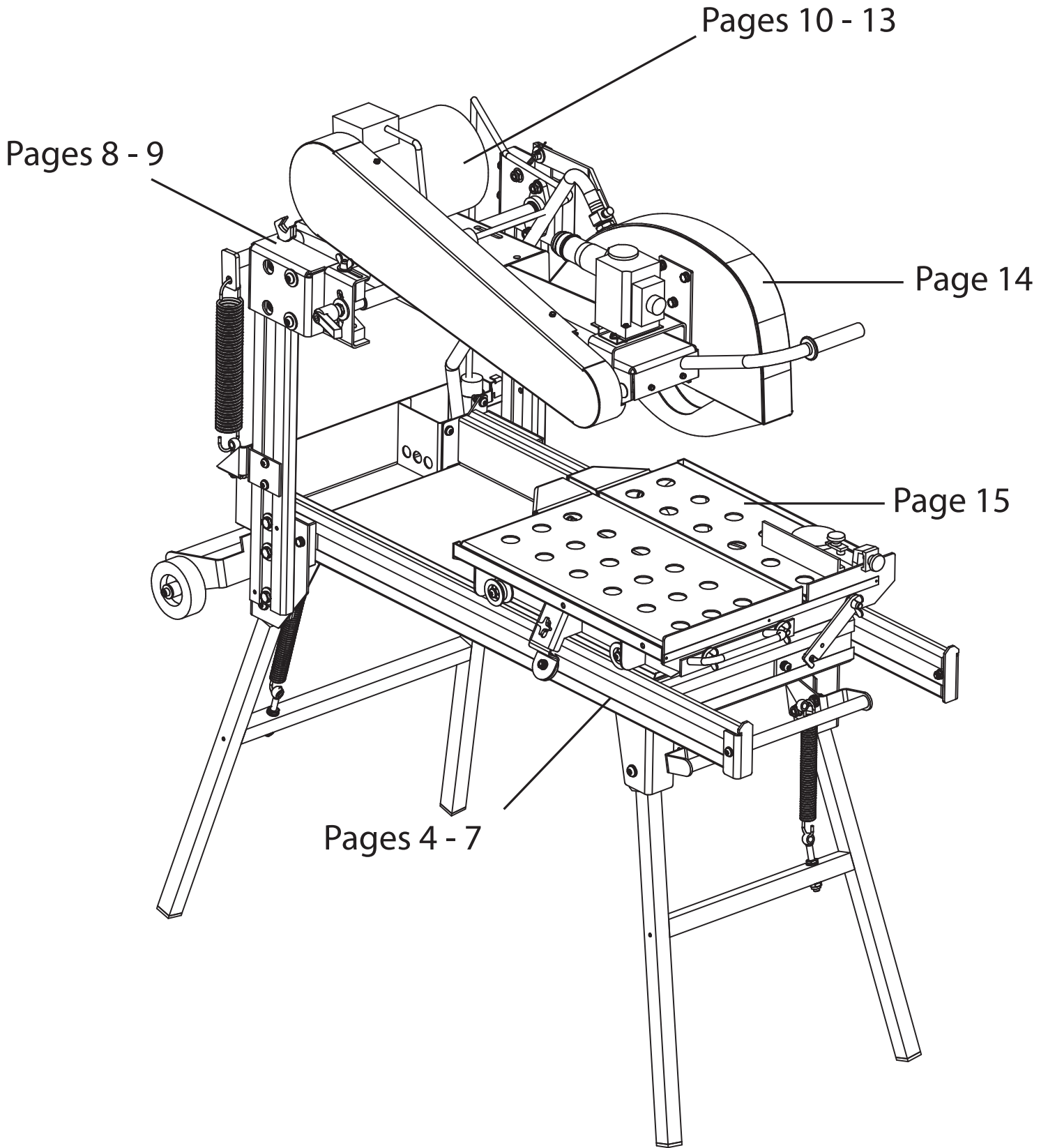
Les pièces de remplacements CLIPPER doivent toujours être utilisées.  
Les pièces d'usure ont une durée de vie limitée dans le temps du fait d'une utilisation normale de la machine. Cette durée de vie dépend fortement de l'intensité d'utilisation de la machine. Les pièces d'usure sont à entretenir, à utiliser et le cas échéant à changer selon les indications du fabricant.  
Une usure du fait de l'utilisation normale de la machine ne donne pas droit à une garantie.  
Les composants NA (Not Available) ne sont pas disponibles en pièce de rechange.

## TYP:

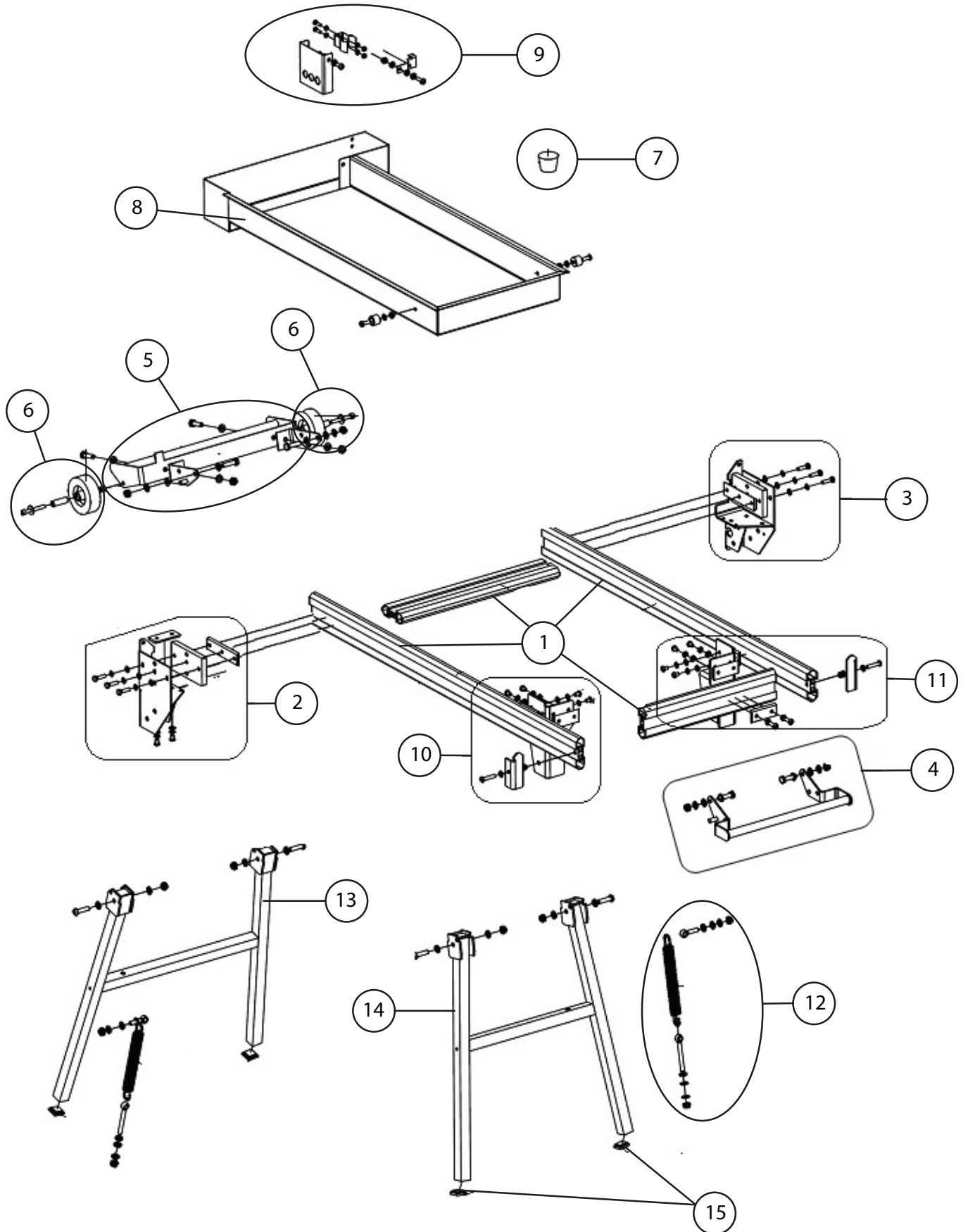
S = Ersatzteile  
W = Verschleißteile  
NA = Nicht verfügbar

Die Sätze von Ersatzteilen sich enthalten die ganze Schraubenfabrik und die darauf beziehenden Bestandteile.  
Die Schraubenfabrik ist ein Standardzusammensetzungsbestandteil, den Sie leicht bei allen Standardeinzelhändler von Zusammensetzungsbestandteilen finden können.  
Alle Standardzusammensetzungsbestandteile sind von einer Qualitätsklasse 8.8.  
Wir empfehlen, keine Qualitätsklasse unter 8.8 für alle Standardzusammensetzungsbestandteile zu benutzen.

Die CLIPPER-Austauschstücke müssen immer benutzt werden.  
Die Abnutzungsstücke haben eine Lebensdauer, die in der Zeit wegen einer normalen Benutzung der Maschine begrenzt ist. Diese Lebensdauer hängt stark von der Intensität der Benutzung der Maschine ab.  
Die Abnutzungsstücke sind zu unterhalten, und gegebenenfalls zu benutzen nach herstellenden Hinweisen zu wechseln. Eine Abnutzung wegen der normalen Benutzung der Maschine gibt einer Garantie kein Recht.  
Die Bestandteile NA (Not Available), sind in Ersatzteil nicht verfügbar.

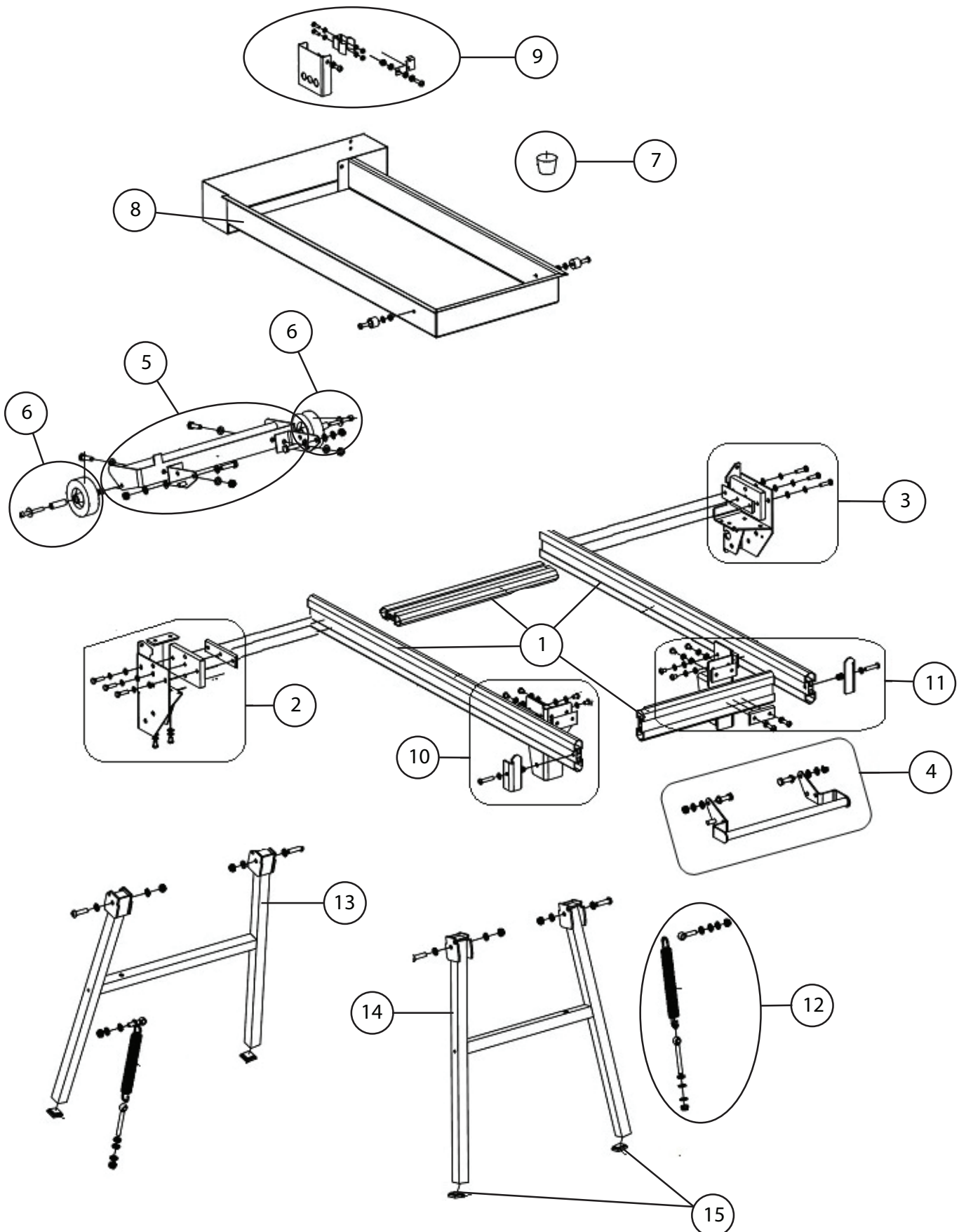


# Main frame / Châssis principal / Rah-



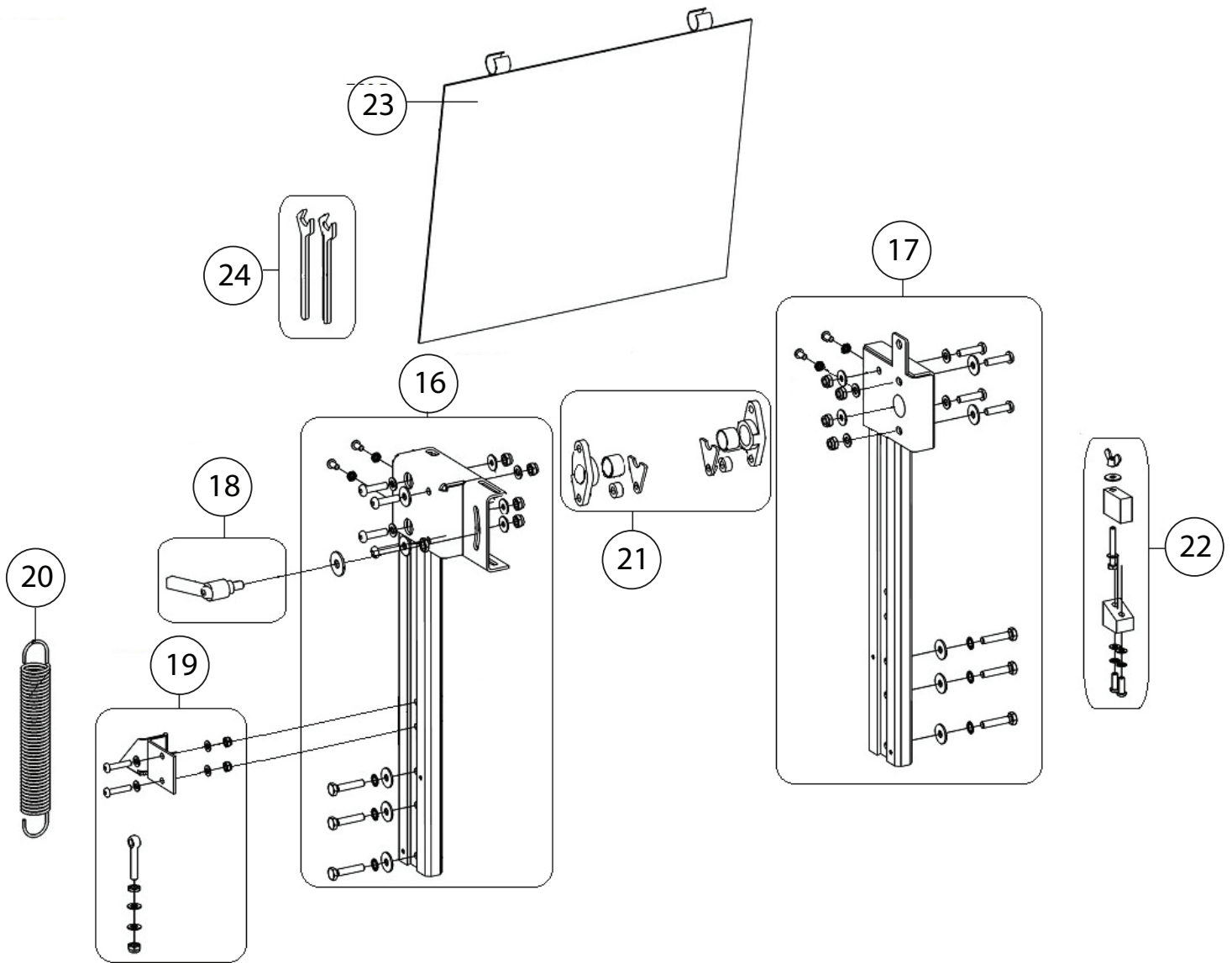
POS.	DESCRIPTION	DESCRIPTION	BESCHREIBUNG	QTY	REF	TYPE
<b>1</b>	<b>Frame kit - L600 mm</b>	<b>Kit châssis - L600 mm</b>	<b>Rahmen Satz - L600 mm</b>	<b>1</b>	<b>510104003</b>	<b>S</b>
	Frame	Châssis	Rahmen	1		
	screw ISO 7380 - M8X16	vis ISO 7380 - M8X16	Schraube ISO 7380 - M8X16	18		
<b>2</b>	<b>Left rear corner kit</b>	<b>Kit coins arrières gauche</b>	<b>Linke Hinterecke Satz</b>	<b>1</b>	<b>310487317</b>	<b>S</b>
	Sheet of fixing	Tôle de fixation	Befestigungsblech	1		
	screw ISO 7380 - M8X16	vis ISO 7380 - M8X16	Schraube ISO 7380 - M8X16	5		
	washer DIN 125 - A8,4	rondelle DIN 125 - A8,4	Scheibe DIN 125 - A8,4	5		
	washer DIN 6798A - A8	rondelle DIN 6798A - A8	Scheibe DIN 6798A - A8	5		
<b>3</b>	<b>Right rear corner kit</b>	<b>Kit coin arrière droit</b>	<b>Rechte Hinterecke Satz</b>	<b>1</b>	<b>310487318</b>	<b>S</b>
	Sheet of fixing	Tôle de fixation	Befestigungsblech	1		
	screw ISO 7380 - M8X16	vis ISO 7380 - M8X16	Schraube ISO 7380 - M8X16	5		
	washer DIN 125 - A8,4	rondelle DIN 125 - A8,4	Scheibe DIN 125 - A8,4	5		
	washer DIN 6798A - A8	rondelle DIN 6798A - A8	Scheibe DIN 6798A - A8	5		
<b>4</b>	<b>Front handle kit</b>	<b>Kit poignée avant</b>	<b>Vorderer Handgriff Satz</b>	<b>1</b>	<b>310007290</b>	<b>S</b>
	Front handle	Poignée avant	Vorderer handgriff	1		
	screw DIN 933 - M8X25	vis DIN 933 - M8X25	Schraube DIN 933 - M8X25	2		
	washer DIN 125 - A8,4	rondelle DIN 125 - A8,4	Scheibe DIN 125 - A8,4	4		
	washer DIN 6798A - A8	rondelle DIN 6798A - A8	Scheibe DIN 6798A - A8	2		
	nut DIN 985 - M8	ecrou DIN 985 - M8	Mutter DIN 985 - M8	2		
<b>5</b>	<b>Rear handle kit</b>	<b>Kit poignée arrière</b>	<b>Hinterer Handgriff Satz</b>	<b>1</b>	<b>310487319</b>	<b>S</b>
	Rear handle	Poignée arrière	Hinterer Handgriff	1		
	screw DIN 933 - M8X25	vis DIN 933 - M8X25	Schraube DIN 933 - M8X25	2		
	screw ISO 7380 - M8X25	vis ISO 7380 - M8X25	Schraube ISO 7380 - M8X25	2		
	washer DIN 125 - A8,4	rondelle DIN 125 - A8,4	Scheibe DIN 125 - A8,4	8		
	washer DIN 6798A - A8	rondelle DIN 6798A - A8	Scheibe DIN 6798A - A8	4		
	nut DIN 985 - M8	ecrou DIN 985 - M8	Mutter DIN 985 - M8	4		
<b>6</b>	<b>Wheel kit</b>	<b>Kit roue</b>	<b>Rad Satz</b>	<b>1</b>	<b>510112315</b>	<b>S</b>
	Wheel	Roue	Rad	2		
	screw ISO 7380 - M8X60	vis ISO 7380 - M8X60	Schraube ISO 7380 - M8X60	2		
	washer DIN 125 - A8,4	rondelle DIN 125 - A8,4	Scheibe DIN 125 - A8,4	4		
	nut DIN 934 - M8	ecrou DIN 934 - M8	Mutter DIN 934 - M8	2		
<b>7</b>	<b>Cap</b>	<b>Bouchon</b>	<b>Stopfen</b>	<b>1</b>	<b>310004776</b>	<b>S</b>
	Cap	Bouchon	Stopfen	1		
<b>8</b>	<b>Water tank kit</b>	<b>Kit bac à eau</b>	<b>Wasserbehälter Satz</b>	<b>1</b>	<b>310487320</b>	<b>S</b>
	Water tank	Bac à eau	Wasserbehälter	1		
	washer DIN 125 - A8,4	rondelle DIN 125 - A8,4	Scheibe DIN 125 - A8,4	4		
	screw DIN 933 - M8X50	vis DIN 933 - M8X50	Schraube DIN 933 - M8X50	2		
	nut DIN 985 - M8	ecrou DIN 985 - M8	Mutter DIN 985 - M8	2		
<b>9</b>	<b>Water pump support kit</b>	<b>Kit support pompe à eau</b>	<b>Wasserpumpeträger Satz</b>	<b>1</b>	<b>310487321</b>	<b>S</b>
	Water pump valve	Clapet	Wasserpumpe Klappe	1		
	Pump Support	Support pompe	Pumpeträger	1		
	screw ISO 7380 - M8X15	vis ISO 7380 - M8X15	Schraube ISO 7380 - M8X15	1		
	washer DIN 125 - A8,4	rondelle DIN 125 - A8,4	Scheibe DIN 125 - A8,4	1		
	nut DIN 934 - M8	ecrou DIN 934 - M8	Mutter DIN 934 - M8	1		
	screw DIN 933 - M6X35	vis DIN 933 - M6X35	Schraube DIN 933 - M6X35	2		
	washer DIN 125 - A6,4	rondelle DIN 125 - A6,4	Scheibe DIN 125 - A6,4	4		
	nut DIN 985 - M6	ecrou DIN 985 - M6	Mutter DIN 985 - M6	2		

# Main frame / Châssis principal / Rah-



POS.	DESCRIPTION	DESCRIPTION	BESCHREIBUNG	QTY	REF	TYPE
<b>10</b>	<b>Left front corner kit</b>	<b>Kit coin avant gauche</b>	<b>Linke Vorderecke Satz</b>	<b>1</b>	<b>310488081</b>	<b>S</b>
	screw ISO 7380 - M8X16	vis ISO 7380 - M8X16	Schraube ISO 7380 - M8X16	6		
	washer DIN 125 - A8,4	rondelle DIN 125 - A8,4	Scheibe DIN 125 - A8,4	6		
	washer DIN 6798A - A8	rondelle DIN 6798A - A8	Scheibe DIN 6798A - A8	6		
	Sheet of fixing	Tôle de fixation	Befestigungsblech	1		
<b>11</b>	<b>Right front corner kit</b>	<b>Kit coin avant droit</b>	<b>Rechte Vorderecke Satz</b>	<b>1</b>	<b>310488082</b>	<b>S</b>
	screw ISO 7380 - M8X16	vis ISO 7380 - M8X16	Schraube ISO 7380 - M8X16	6		
	washer DIN 125 - A8,4	rondelle DIN 125 - A8,4	Scheibe DIN 125 - A8,4	6		
	washer DIN 6798A - A8	rondelle DIN 6798A - A8	Scheibe DIN 6798A - A8	6		
	Sheet of fixing	Tôle de fixation	Befestigungsblech	1		
<b>12</b>	<b>Spring</b>	<b>Ressort</b>	<b>Feder</b>	<b>1</b>	<b>310002114</b>	<b>S</b>
	Spring	Ressort	Feder	1		
	screw DIN 444 - M10X40	vis DIN 444 - M10X40	Schraube DIN 444 - M10X40	1		
	screw DIN 444 - M10X90	vis DIN 444 - M10X90	Schraube DIN 444 - M10X90	1		
	nut ISO 4035 - M10	ecrou ISO 4035 - M10	Mutter ISO 4035 - M10	2		
	washer DIN 125 - A10,5	rondelle DIN 125 - A10,5	Scheibe DIN 125 - A10,5	4		
	nut DIN 985 - M10	ecrou DIN 985 - M10	Mutter DIN 985 - M10	2		
<b>13</b>	<b>Rear feet kit</b>	<b>Kit pied arrière</b>	<b>Hintere FüÙe Satz</b>	<b>1</b>	<b>310007288</b>	<b>S</b>
	Rear feet	Pied arrière	Hintere FüÙe	1		
	screw DIN 444 - M10X36	vis DIN 444 - M10X36	Schraube DIN 444 - M10X36	1		
	screw DIN 444 - M10X80	vis DIN 444 - M10X80	Schraube DIN 444 - M10X80	1		
	screw ISO 7380 - M10X80	vis ISO 7380 - M10X80	Schraube ISO 7380 - M10X80	2		
	washer DIN 125 - A10,5	rondelle DIN 125 - A10,5	Scheibe DIN 125 - A10,5	8		
	washer DIN 6798A - A10	rondelle DIN 6798A - A10	Scheibe DIN 6798A - A10	4		
	NUT DIN 985 - M10	ecrou DIN 985 - M10	Mutter DIN 985 - M10	2		
<b>14</b>	<b>Front feet kit</b>	<b>Kit pied avant</b>	<b>Vordere FüÙe Satz</b>	<b>1</b>	<b>310007289</b>	<b>S</b>
	Front feet	Pied avant	Vordere FüÙe	1		
	screw DIN 444 - M10X36	vis DIN 444 - M10X36	Schraube DIN 444 - M10X36	1		
	screw DIN 444 - M10X80	vis DIN 444 - M10X80	Schraube DIN 444 - M10X80	1		
	screw ISO 7380 - M10X80	vis ISO 7380 - M10X80	Schraube ISO 7380 - M10X80	2		
	washer DIN 125 - A10,5	rondelle DIN 125 - A10,5	Scheibe DIN 125 - A10,5	4		
	washer DIN 6798A - A10	rondelle DIN 6798A - A10	Scheibe DIN 6798A - A10	4		
	NUT DIN 985 - M10	ecrou DIN 985 - M10	Mutter DIN 985 - M10	2		
<b>15</b>	<b>Plastic cap (set of 2)</b>	<b>Bouchon plastique (jeu de 2)</b>	<b>Kunststoffstopfen Satz</b>	<b>1</b>	<b>310488818</b>	<b>S</b>

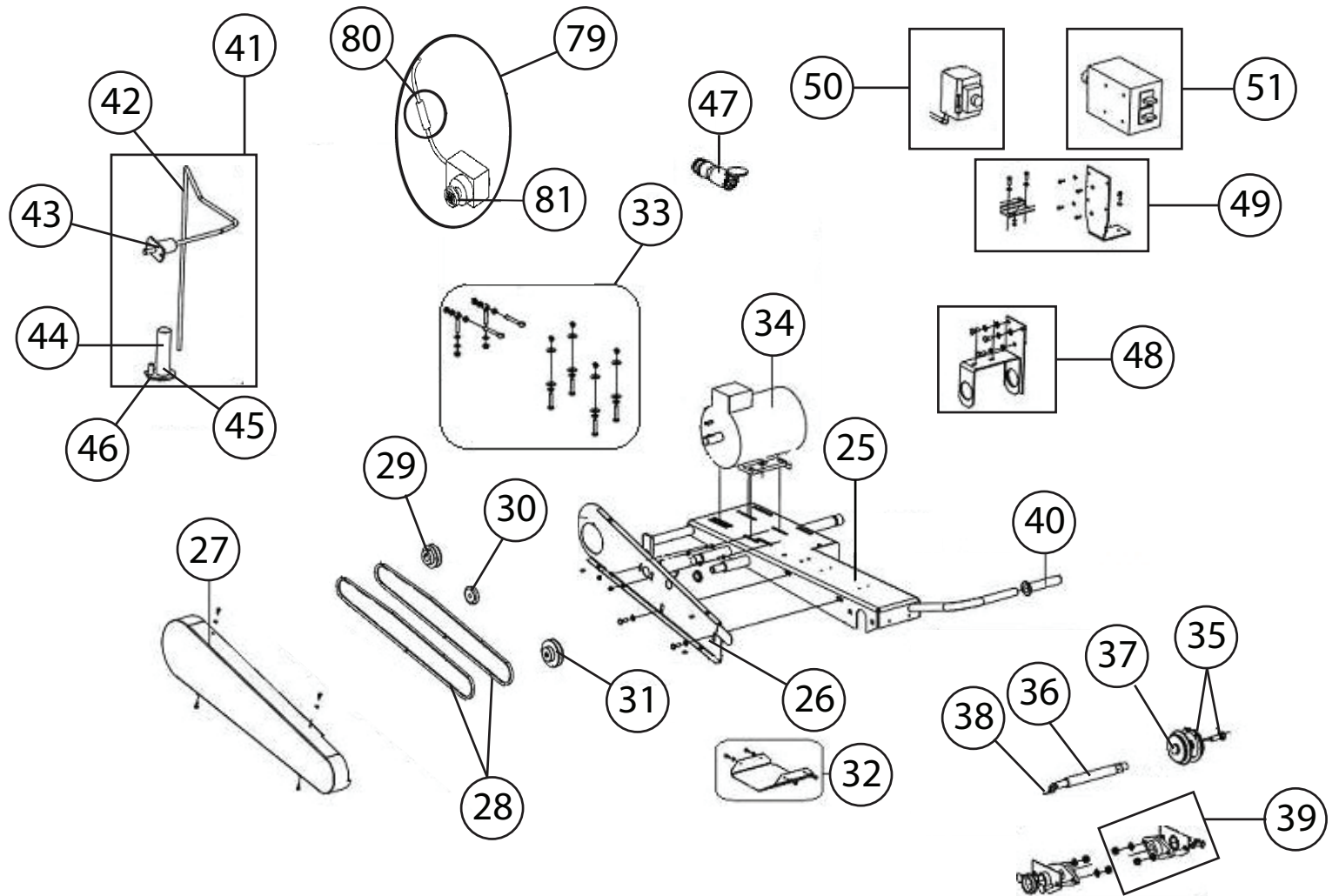
# Support head of cut / Support tête de coupe / Support Schüs-





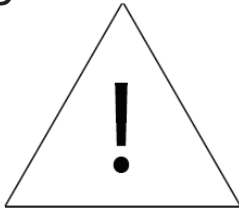
POS.	DESCRIPTION	DESCRIPTION	BESCHREIBUNG	QTY	REF	TYPE
<b>16</b>	<b>Left bracket kit</b>	<b>Kit potence gauche</b>	<b>Linker Auslager Satz</b>	<b>1</b>	<b>310488083</b>	<b>S</b>
	Left bracket	Potence gauche	Linker Auslager	1		
	screw ISO 7380 - M10X45	vis ISO 7380 - M10X45	Schraube ISO 7380 - M10X45	3		
	screw ISO 7380 - M10X70	vis ISO 7380 - M10X70	Schraube ISO 7380 - M10X70	4		
	screw DIN 933 - M8X25	vis DIN 933 - M8X25	Schraube DIN 933 - M8X25	2		
	washer DIN 125 - A10,5	rondelle DIN 125 - A10,5	Scheibe DIN 125 - A10,5	4		
	washer DIN 9021 - A10	rondelle DIN 9021 - A10	Scheibe DIN 9021 - A10	7		
	washer DIN 6798A - A10	rondelle DIN 6798A - A10	Scheibe DIN 6798A - A10	3		
	nut DIN 985 - M10	ecrou DIN 985 - M10	Mutter DIN 985 - M10	4		
	washer DIN 125 - A8,4	rondelle DIN 125 - A8,4	Scheibe DIN 125 - A8,4	2		
<b>17</b>	<b>Right bracket kit</b>	<b>Kit potence droite</b>	<b>Richter Auslager Satz</b>	<b>1</b>	<b>310488084</b>	<b>S</b>
	Right bracket	Potence droite	Richter Auslager	1		
	screw ISO 7380 - M10X45	vis ISO 7380 - M10X45	Schraube ISO 7380 - M10X45	3		
	screw ISO 7380 - M10X70	vis ISO 7380 - M10X70	Schraube ISO 7380 - M10X70	4		
	screw DIN 933 - M8X25	vis DIN 933 - M8X25	Schraube DIN 933 - M8X25	2		
	washer DIN 125 - A10,5	rondelle DIN 125 - A10,5	Scheibe DIN 125 - A10,5	4		
	washer DIN 9021 - A10	rondelle DIN 9021 - A10	Scheibe DIN 9021 - A10	7		
	washer DIN 6798A - A10	rondelle DIN 6798A - A10	Scheibe DIN 6798A - A10	3		
	nut DIN 985 - M10	ecrou DIN 985 - M10	Mutter DIN 985 - M10	4		
	washer DIN 125 - A8,4	rondelle DIN 125 - A8,4	Scheibe DIN 125 - A8,4	2		
<b>18</b>	<b>Indexable handle kit</b>	<b>Kit poignée indexable</b>	<b>Indexierbarer Handgriff</b>	<b>1</b>	<b>310006528</b>	<b>S</b>
	Indexable handle	Poignée indexable	Indexierbarer Handgriff	1		
<b>19</b>	<b>Spring fixing kit</b>	<b>Kit fixation ressort</b>	<b>Federbefestigung Satz</b>	<b>1</b>	<b>510112476</b>	<b>S</b>
	Spring fixing plate	Plaque fixation ressort	Federbefestigungsplatte	1		
	screw ISO 7380 - M8X40	vis ISO 7380 - M8X40	Schraube ISO 7380 - M8X40	2		
	screw DIN 444 - M10X50	vis DIN 444 - M10X50	Schraube DIN 444 - M10X50	1		
	washer DIN 125 - A8,4	rondelle DIN 125 - A8,4	Scheibe DIN 125 - A8,4	4		
	nut DIN 985 - M8	ecrou DIN 985 - M8	Mutter DIN 985 - M8	2		
	washer DIN 125 - A10,5	rondelle DIN 125 - A10,5	Scheibe DIN 125 - A10,5	2		
	washer DIN 6798A - A10	rondelle DIN 6798A - A10	Scheibe DIN 6798A - A10	1		
	nut DIN 985 - M10	ecrou DIN 985 - M10	Mutter DIN 985 - M10	1		
<b>20</b>	<b>Spring kit</b>	<b>Kit ressort</b>	<b>Feder Satz</b>	<b>1</b>	<b>510112319</b>	<b>S</b>
	Spring	Ressort	Feder	1		
<b>21</b>	<b>Bearing kit</b>	<b>Kit palier</b>	<b>Lager Satz</b>	<b>1</b>	<b>510112318</b>	<b>S</b>
	Bearing	Palier	Lager	2		
<b>22</b>	<b>Head stop kit</b>	<b>Kit butée de tête</b>	<b>Kopfanschlag Satz</b>	<b>1</b>	<b>310007380</b>	<b>S</b>
	Head stop	butée de tête	Kopfanschlag	2		
	screw DIN 933 - M8X60	vis DIN 933 - M8X60	Schraube DIN 933 - M8X60	1		
	screw ISO 7380 - M8X16	vis ISO 7380 - M8X16	Schraube ISO 7380 - M8X16	2		
	washer DIN 125 - A8,4	rondelle DIN 125 - A8,4	Scheibe DIN 125 - A8,4	4		
	washer DIN 6798A - A8	rondelle DIN 6798A - A8	Scheibe DIN 6798A - A8	2		
	nut DIN 315 - M8	ecrou DIN 315 - M8	Mutter DIN 315 - M8	1		
<b>23</b>	<b>Splash guard</b>	<b>Rideau d'eau</b>	<b>Wasserspritzschutz</b>	<b>1</b>	<b>310004677</b>	<b>S</b>
<b>24</b>	<b>Wrench kit</b>	<b>Kit clé</b>	<b>Maulschüssel Satz</b>	<b>1</b>	<b>510112477</b>	<b>S</b>
	19mm wrench	Clé 19mm	Maulschüssel 19mm	1		
	21mm wrench	Clé 21mm	Maulschüssel 21mm	1		

# Cutting head / Tête de coupe / Schüs-



POS.	DESCRIPTION	DESCRIPTION	BESCHREIBUNG	QTY	REF	TYPE
25	Cutting head kit - Ø500 mm	Kit tête de coupe - Ø500 mm	Ø500 mm Schneidkopf Satz	1	310007382	S
	Cutting head kit - Ø600 mm	Kit tête de coupe - Ø600 mm	Ø600 mm Schneidkopf Satz	1	310007383	S
	Cutting head	Tête de coupe	Schneidkopf	1	0	0
26	Fixed casing belt kit	Kit carter de courroie fixe	Festes Riemengehäuse Satz	1	310488796	S
	Fixed casing belt	Carter de courroie fixe	Festes Riemengehäuse	1	0	0
	screw DIN 933 - M6X20	vis DIN 933 - M6X20	Schraube DIN 933 - M6X20	2	0	0
	washer DIN 125 - A6,4	rondelle DIN 125 - A6,4	Scheibe DIN 125 - A6,4	2	0	0
27	Mobile casing belt kit	Kit carter de courroie mobile	Bewegliches Riemengehäuse Satz	1	310488797	S
	Mobile casing belt	Carter de courroie mobile	Bewegliches Riemengehäuse	1	0	0
	screw DIN 933 - M4X16	vis DIN 933 - M4X16	Schraube DIN 933 - M4X16	4	0	0
	washer DIN 125 - A4,3	rondelle DIN 125 - A4,3	Scheibe DIN 125 - A4,3	4	0	0
28	Belt kit 115/230V	Kit courroies 115/230V	115/230V Riemen Satz	1	310004357	W
	Belt kit 400V	Kit courroies 400V	400V Riemen Satz	1	310007389	W
	Belt	Courroie	Riemen	2	0	0
29	Motor pulley kit 115/230V	Kit poulie moteur 115/230V	115/230V Motorrolle Satz	1	310004783	S
	Motor pulley kit 400V	Kit poulie moteur 400V	400V Motorrolle Satz	1	310004803	S
	Motor pulley	Poulie moteur	Motorrolle	1	0	0
	Screw NF-E27-180 M8X10	Vis NF-E27-180 M8X10	Schraube NF-E27-180 M8X10	1	0	0
30	Water pump pulley kit 115/230V	Kit poulie pompe à eau 115/230V	115/230V Wasserpumperolle Satz	1	310004669	S
	Water pump pulley kit 400V	Kit poulie pompe à eau 400V	400V Wasserpumperolle Satz	1	310004883	S
	Water pump pulley	Poulie pompe à eau	Wasserpumperolle	1	0	0
31	Blade shaft pulley kit 115/230V	Kit poulie arbre de meule 115/230V	115/230V Schleifachserolle Satz	1	310004779	S
	Blade shaft pulley kit 400V	Kit poulie arbre de meule 400V	400V Schleifachserolle Satz	1	310004888	S
	Blade shaft pulley	Poulie arbre de meule	Schleifachserolle	1	0	0
	Screw NF-E27-180 M8X10	Vis NF-E27-180 M8X10	Schraube NF-E27-180 M8X10	1	0	0
32	Bearing protection kit	Kit protection paliers	Lagerschutz Satz	1	310004792	S
	Sheet of protection	Tôle de protection	Schützblech	1	0	0
	screw DIN 933 - M8X22	vis DIN 933 - M8X22	Schraube DIN 933 - M8X22	4	0	0
	washer DIN 125 - A8,4	rondelle DIN 125 - A8,4	Scheibe DIN 125 - A8,4	4	0	0
33	Belt tensioner kit	Kit tendeur de courroies	Antriebsriemenspanner Satz	1	310007386	S
	screw DIN 444 - M8X45	vis DIN 444 - M8X45	Schraube DIN 444 - M8X45	2	0	0
	screw DIN 444 - M8X30	vis DIN 444 - M8X30	Schraube DIN 444 - M8X30	2	0	0
	screw DIN 933 - M8X40	vis DIN 933 - M8X40	Schraube DIN 933 - M8X40	2	0	0
	screw DIN 933 - M8X30	vis DIN 933 - M8X30	Schraube DIN 933 - M8X30	2	0	0
	washer DIN 125 - A8,4	rondelle DIN 125 - A8,4	Scheibe DIN 125 - A8,4	8	0	0
	washer DIN 9021 - A8	rondelle DIN 9021 - A8	Scheibe DIN 9021 - A8	8	0	0
	washer DIN 128 - A8	rondelle DIN 128 - A8	Scheibe DIN 128 - A8	8	0	0
	nut DIN 985 - M8	ecrou DIN 985 - M8	Mutter DIN 985 - M8	8	0	0
	nut DIN 934 - M8	ecrou DIN 934 - M8	Mutter DIN 934 - M8	2	0	0
34	Motor kit 115V	Kit moteur 115V	115V MotorSatz	1	310006949	S
	Motor kit 230V	Kit moteur 230V	230V MotorSatz	1	510003842	S
	Motor kit 400V	Kit moteur 400V	400V MotorSatz	1	310004197	S
	Motor	Moteur	Motor	1	0	0
35	Mobile flange kit	Kit flasque mobile	Beweglicher Flansche Satz	1	510111768	S
	Mobile flange	Flasque mobile	Beweglicher Flansche	1	0	0
	Thumb screw of the flask	vis de serrage du flasque	Flansche Klemmschraube	1	0	0
36	Blade shaft kit	Arbre de meule	Schleifscheibenachse Satz	1	310488772	S
	Blade shaft	Arbre de meule	Schleifscheibenachse	1	0	0

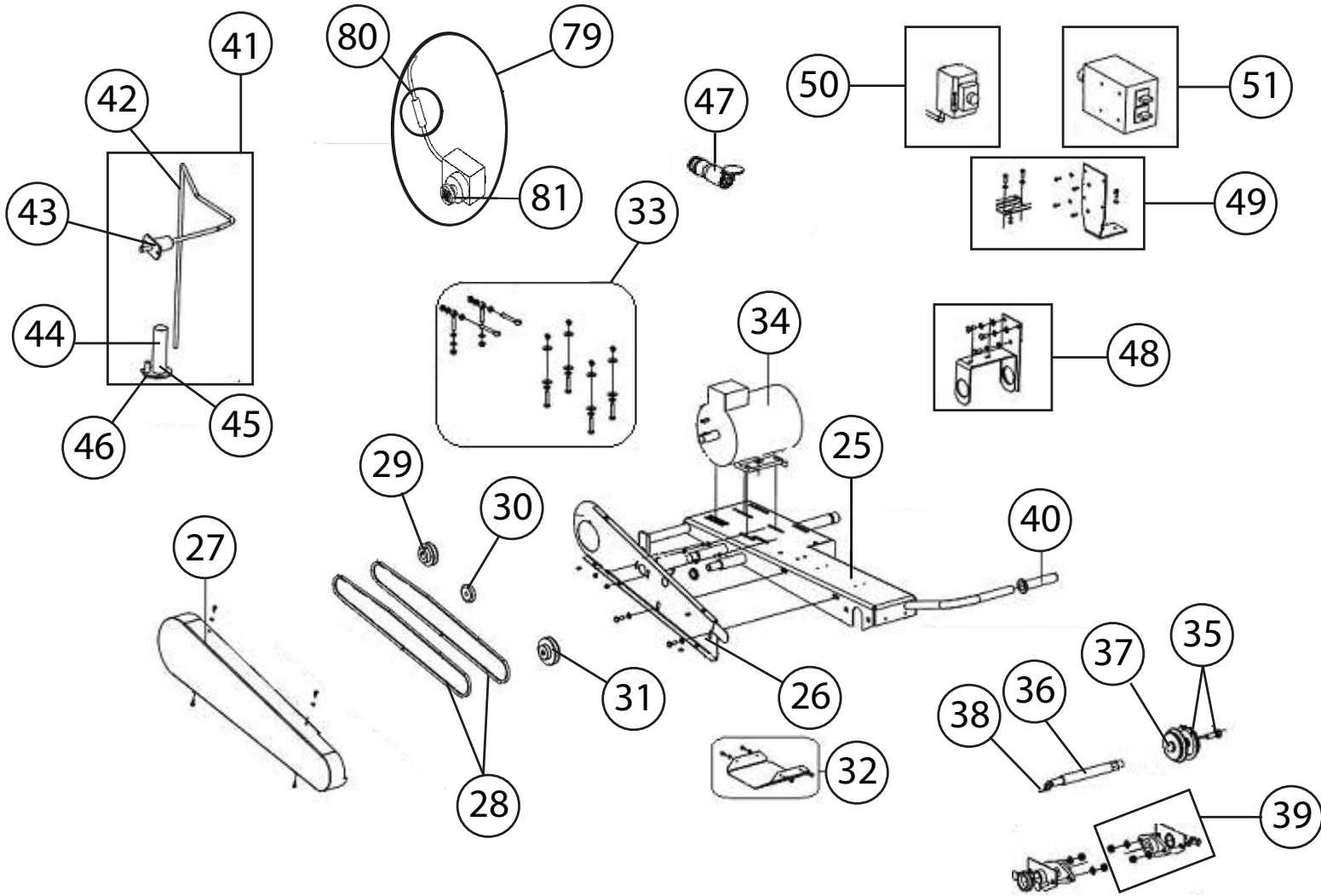
# Cutting head / Tête de coupe / Schüsselkopf



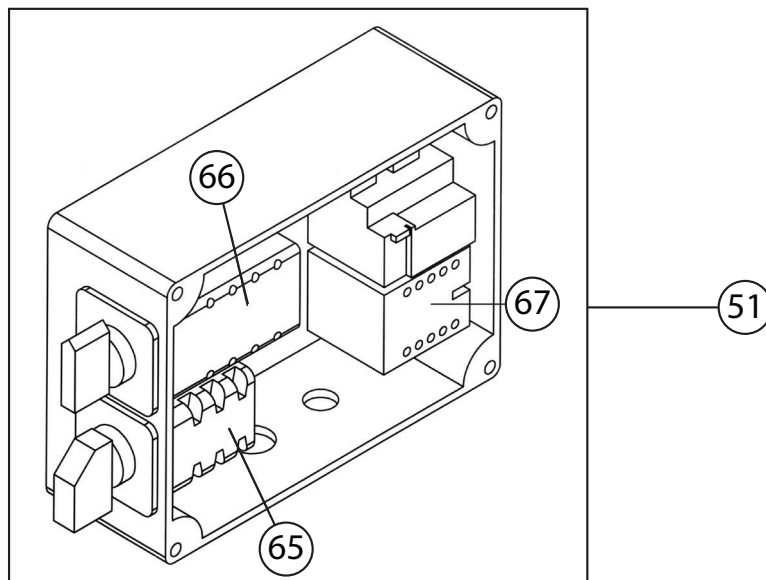
Depends on the serial number of the machine

Dépend du numéro de série de la machine

Hängt von der Nummer von Serie der Maschine ab

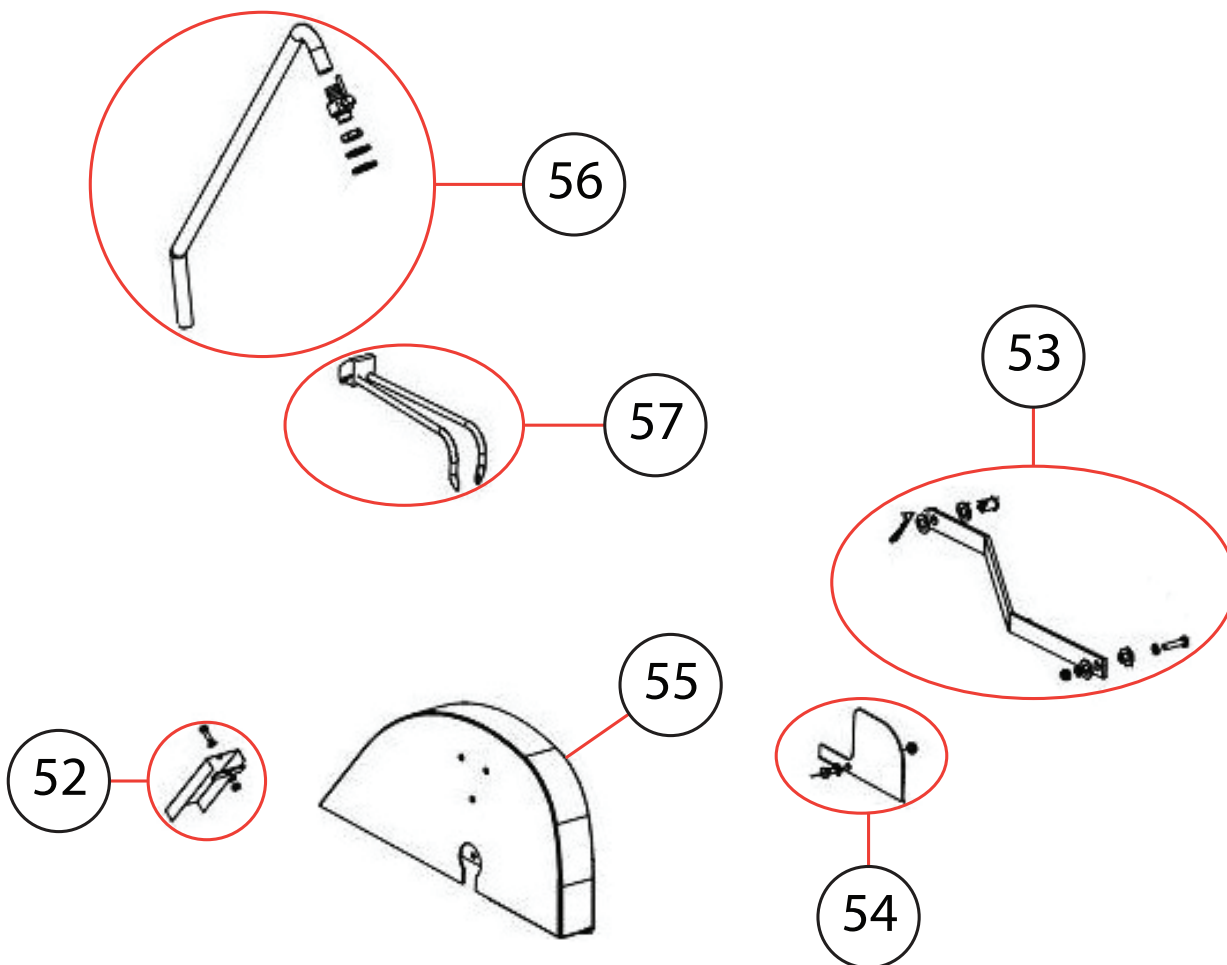


## Electric case / Boitier électrique / Elektrisches Gehäuse 400 V:



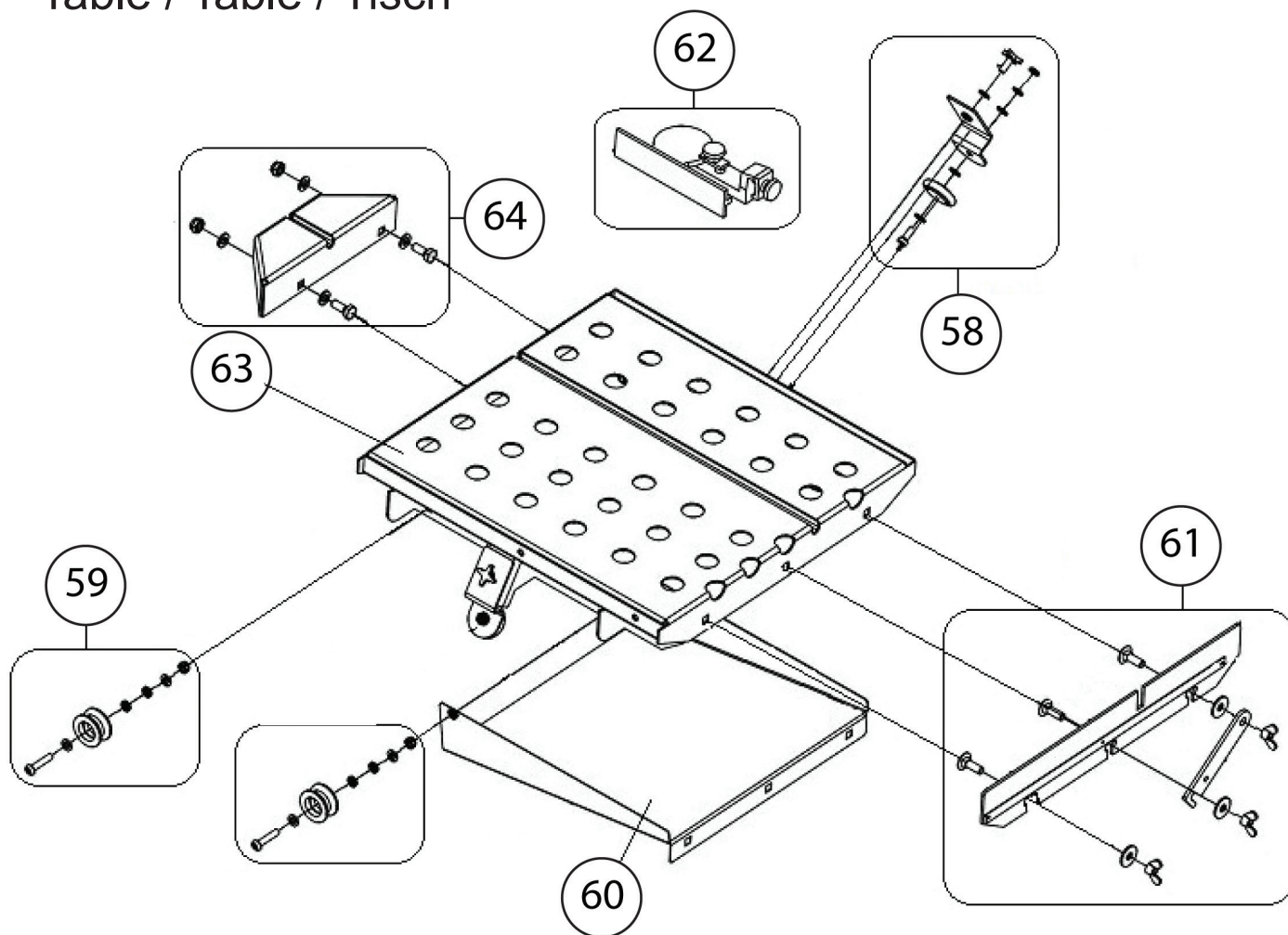
POS.	DESCRIPTION	DESCRIPTION	BESCHREIBUNG	QTY	REF	TYPE
37	<b>Fixed flange kit</b>	<b>Flasque fixe</b>	<b>Fester Flansche Satz</b>	1	310488773	S
	Fixed flange	Flasque fixe	Festes Lagerschild	1		
38	<b>Blade shaft key</b>	<b>Clavette arbre de meule</b>	<b>Schleifscheibenachsekeil</b>	1	310004431	S
	Blade shaft key	Clavette arbre de meule	Schleifscheibenachse Keil	1		
39	<b>Bearing kit</b>	<b>Kit palier</b>	<b>Lager Satz</b>	1	310488770	S
	Bearing	Palier	Lager	1		
	screw DIN 603 - M10X30	vis DIN 603 - M10X30	Schraube DIN 603 - M10X30	2		
	washer DIN 125 - A10,5	rondelle DIN 125 - A10,5	Scheibe DIN 125 - A10,5	4		
	washer DIN 128 - A10	rondelle DIN 128 - A10	Scheibe DIN 128 - A10	2		
	nut DIN 985 - M10	ecrou DIN 985 - M10	Mutter DIN 985 - M10	2		
40	<b>Rubber handle kit</b>	<b>Poignée en caoutchouc</b>	<b>Gummigriff Satz</b>	1	310004190	S
	Rubber handle	Poignée en caoutchouc	Gummigriff	1		
41	<b>Water pump assy. Kit (up to 161000000)</b>	<b>Kit pompe à eau complète (jusqu'à 161000000)</b>	<b>Kompletter Wasserpumpe Satz</b>	1	310004436	S
	Water pump	Pompe à eau	Wasserpumpe	1		
	screw ISO 7380 - M5X20	vis ISO 7380 - M5X20	Schraube ISO 7380 - M5X20	2		
	washer DIN 125 - A5,3	rondelle DIN 125 - A5,3	Scheibe DIN 125 - A5,3	4		
	washer DIN 128 - A5	rondelle DIN 128 - A5	Scheibe DIN 128 - A5	2		
	nut DIN 985 - M5	ecrou DIN 985 - M5	Mutter DIN 985 - M5	2		
79	<b>Water pump assy. 115V kit (from 161000000)</b>	<b>Kit pompe complète 115V (depuis 161000000)</b>	<b>Wasserpumpe Satz 115V (Serien Nr. von 161000000)</b>	1	310459733	S
	<b>Water pump assy. 230V kit (from 161000000)</b>	<b>Kit pompe complète 230V (depuis 161000000)</b>	<b>Wasserpumpe Satz 230V (Serien Nr. von 161000000)</b>	1	310446803	S
	Male connector	Connecteur mâle	Stecker (männlich.)	1		
	Female connector	Connecteur femelle	Stecker (Weiblich.)	1		
	Water pump 220V	Pompe complète 220V	Wasserpumpe Kompl.	1		
80	<b>Powersafe Plug</b>	<b>Connecteur électrique étanche</b>	<b>Wasserdichte Steckverbindung</b>	1	510109120	S
	Male connector	Connecteur mâle	Stecker (männlich.)	1		
	Female connector	Connecteur femelle	Stecker (Weiblich.)	1		
81	<b>Sieve of water pump</b>	<b>Tamis de pompe à eau</b>	<b>Wasserpumpesieb</b>	1	310007222	S
42	<b>Sheath of pump kit</b>	<b>Kit Gaine de pompe</b>	<b>Pumpenhülle Satz</b>	1	310004232	S
	Sheath of pump	Gaine de pompe	Pumpenhülle	1		
43	<b>Head of water pump Kit</b>	<b>Kit Tête de pompe à eau</b>	<b>Wasserpumpe Kopf Satz</b>	1	310004236	S
	Head of water pump	Tête de pompe a eau	Wasserpumpe Kopf	1		
44	<b>Pump housing kit</b>	<b>Kit Corps de pompe</b>	<b>Pumpegehäuse Satz</b>	1	310004231	S
	Pump housing	Corps de pompe	Pumpegehäuse	1		
45	<b>Propeller pump water kit</b>	<b>Kit Hélice pompe à eau</b>	<b>Wasserpumpe Propeller Satz</b>	1	310004349	S
	Propeller pump water	Hélice pompe à eau	Wasserpumpe Propeller	1		
46	<b>Sieve in figure pump water kit</b>	<b>Kit tamis en plastique pompe à eau</b>	<b>Wasserpumpe Kunststoffsieb Satz</b>	1	310004207	S
	Sieve in figure pump water	Tamis en plastique pompe à eau	Wasserpumpe Kunststoffsieb	1		
47	<b>Electrical plug kit 115V</b>	<b>Kit prise femelle 115V</b>	<b>115V Steckdose Satz (weibliches Teil)</b>	1	310002091	S
	<b>Electrical plug kit 230V</b>	<b>Kit prise femelle 230V</b>	<b>230V Steckdose Satz (weibliches Teil)</b>	1	310004392	S
	<b>Electrical plug kit 400V</b>	<b>Kit prise femelle 400V</b>	<b>400V Steckdose Satz (weibliches Teil)</b>	1	310004160	S
	Electrical plug	Prise femelle	Steckdose (weibliches Teil)	1		
48	<b>Aligning support kit</b>	<b>Kit support auto alignant</b>	<b>Parallelführungsarm Satz</b>	1	310004794	S
	Aligning support	Support auto alignant	Parallelführungsarm	1		
	screw DIN 933 - M8X20	vis DIN 933 - M8X20	Schraube DIN 933 - M8X20	3		
	washer DIN 128 - A8	rondelle DIN 128 - A8	Scheibe DIN 128 - A8	3		
49	<b>Switch support kit 115V</b>	<b>Kit Support interrupteur 115V</b>	<b>115V Schalterträger Satz</b>	1	310004432	S
	<b>Switch support kit 230V</b>	<b>Kit Support interrupteur 230V</b>	<b>230V Schalterträger Satz</b>	1	310005069	S
	<b>Switch support kit 400V</b>	<b>Kit Support interrupteur 400V</b>	<b>400V Schalterträger Satz</b>	1	310007388	S
	Switch support	Support interrupteur	Schalterträger	1		
	screw DIN 933 - M8X15	vis DIN 933 - M8X15	Schraube DIN 933 - M8X15	2		
	washer DIN 125 - A8,4	rondelle DIN 125 - A8,4	Scheibe DIN 125 - A8,4	5		
	nut DIN 985 - M8	ecrou DIN 985 - M8	Mutter DIN 985 - M8	2		
50	<b>Switch kit 115V</b>	<b>Kit interrupteur 115V</b>	<b>115V Schalter Satz</b>	1	310006864	S
	<b>Switch kit 230V</b>	<b>Kit interrupteur 230V</b>	<b>230V Schalter Satz</b>	1	310004332	S
	Switch	Interrupteur	Schalter	1		
	screw DIN 7958 - M4X20	vis DIN 7958 - M4X20	Schraube DIN 7958 - M4X20	2		
	screw DIN 7958 - M4X50	vis DIN 7958 - M4X50	Schraube DIN 7958 - M4X50	2		
	washer DIN 125 - A4,3	rondelle DIN 125 - A4,3	Scheibe DIN 125 - A4,3	2		
	washer DIN 128 - A4	rondelle DIN 128 - A4	Scheibe DIN 128 - A4	2		
	nut DIN 985 - M4	ecrou DIN 985 - M4	Mutter DIN 985 - M4	2		
51	<b>Switch kit 400V</b>	<b>Kit interrupteur 400V</b>	<b>400V Schalter Satz</b>	1	310005684	S
	Switch	Interrupteur	Schalter	1		
	screw DIN 933 - M5X20	vis DIN 933 - M5X20	Schraube DIN 933 - M5X20	4		
	nut DIN EN ISO 7040 - M5 - N	ecrou DIN EN ISO 7040 - M5 - N	Mutter DIN EN ISO 7040 - M5 - N	4		
	washer DIN 125 - A 5.3	rondelle DIN 125 - A 5.3	Scheibe DIN 125 - A 5.3	8		
POS.	DESCRIPTION	DESCRIPTION	BESCHREIBUNG	QTY	REF	TYPE
65	<b>Section switch kit - 400V</b>	<b>Sectionneur</b>	<b>400V Hauptschalter</b>	1	310006622	S
	Section switch	Sectionneur	Hauptschalter	1		
66	<b>Star triangle switch kit - 400V</b>	<b>Kit Interrupteur étoile triangle</b>	<b>400V Stern dreieckschalter Satz</b>	1	310006618	S
	Star triangle switch	Interrupteur étoile-triangle	Stern dreieckschalter	1		
67	<b>Relay kit - 400V</b>	<b>Kit relais</b>	<b>400V Relais Satz</b>	1	310006617	S
	Relay	Relais	Relais	1		

# Blade guard / Carter de disque / Plattegehäuse



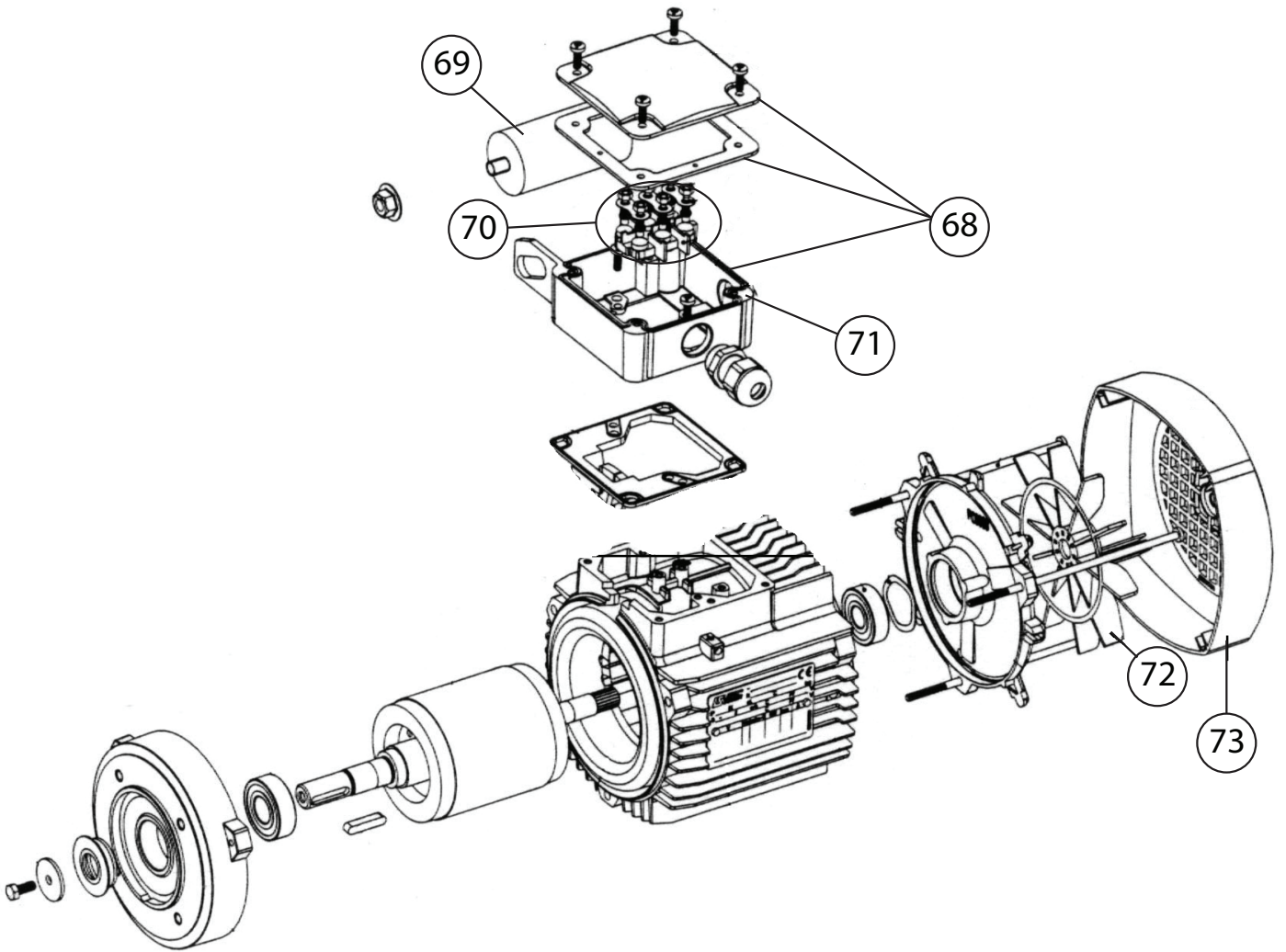
POS.	DESCRIPTION	DESCRIPTION	BESCHREIBUNG	QTY	REF	TYPE
<b>52</b>	<b>Splash guard kit</b>	<b>Kit bavette</b>	<b>Spritzschutzklappen Satz</b>	<b>1</b>	<b>310004413</b>	<b>W</b>
	Splash guard	Bavette	Spritzschutzklappen	1		
	screw ISO 7380 - M8X20	vis ISO 7380 - M8X20	Schraube ISO 7380 - M8X20	1		
	washer DIN 125 - A6,4	rondelle DIN 125 - A6,4	Scheibe DIN 125 - A6,4	2		
	washer DIN 128 - A6	rondelle DIN 128 - A6	Scheibe DIN 128 - A6	1		
	nut DIN 985 - M6	ecrou DIN 985 - M6	Mutter DIN 985 - M6	1		
<b>53</b>	<b>Pivoting arm kit</b>	<b>Kit bras de renvoi</b>	<b>Hebelarm Satz</b>	<b>1</b>	<b>310488021</b>	<b>S</b>
	Pivoting arm	Bras de renvoi	Hebelarm	1		
	screw DIN 933 - M8X30	vis DIN 933 - M8X30	Schraube DIN 933 - M8X30	1		
	washer DIN 125 - A8,4	rondelle DIN 125 - A8,4	Scheibe DIN 125 - A8,4	2		
	washer DIN 137 - A8	rondelle DIN 137 - A8	Scheibe DIN 137 - A8	1		
	nut DIN 985 - M8	ecrou DIN 985 - M8	Mutter DIN 985 - M8	1		
<b>54</b>	<b>Blade guard cover kit</b>	<b>Kit fermeture carter de disque</b>	<b>Verschluss Scheibenschutz Satz</b>	<b>1</b>	<b>310004790</b>	<b>W</b>
	Blade guard cover	Tôle fermeture carter de disque	Verschluss Scheibenschutzblech	1		
	screw DIN 933 - M8X25	vis DIN 933 - M8X25	Schraube DIN 933 - M8X25	1		
	washer DIN 125 - A8,4	rondelle DIN 125 - A8,4	Scheibe DIN 125 - A8,4	2		
	nut DIN 985 - M8	ecrou DIN 985 - M8	Mutter DIN 985 - M8	1		
<b>55</b>	<b>Blade guard kit</b>	<b>Kit carter de disque</b>	<b>Scheibenschutz Satz</b>	<b>1</b>	<b>310487376</b>	<b>S</b>
	Blade guard	Carter de disque	Scheibenschutz	1		
<b>56</b>	<b>Tap and pipe kit</b>	<b>Kit robinet et tuyau</b>	<b>HahnSatz und Wasserschlauch</b>	<b>1</b>	<b>310488775</b>	<b>S</b>
	Tap	Robinet	Hahn	1		
	Pipe	Tuyau	Schlauch	1		
<b>57</b>	<b>Nozzle kit</b>	<b>Busette</b>	<b>Düsen Satz</b>	<b>1</b>	<b>310488774</b>	<b>S</b>
	Nozzle	Busette	Düsen	1		

# Table / Table / Tisch

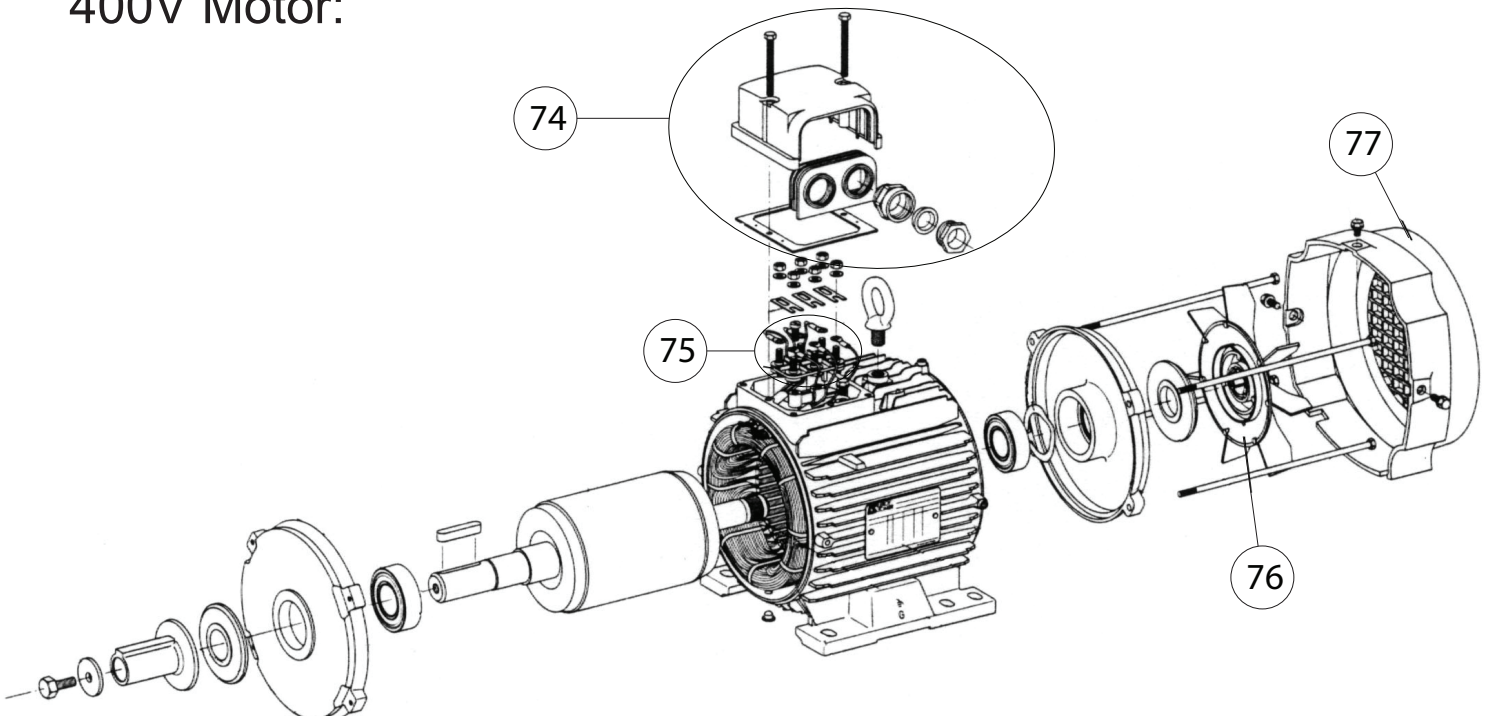


POS.	DESCRIPTION	DESCRIPTION	BESCHREIBUNG	QTY	REF	TYPE
<b>58</b>	<b>Anti-tilting kit</b>	<b>Système anti-basculement</b>	<b>Stabilisierungssystem</b>	1	310487377	<b>S</b>
	Anti-swing sheet	Plaque anti-basculement	Stabilisierungsblech	1		
	screw ISO 7380 - M8X30	vis ISO 7380 - M8X30	Schraube ISO 7380 - M8X30	1		
	washer DIN 125 - A8,4	rondelle DIN 125 - A8,4	Scheibe DIN 125 - A8,4	4		
	washer DIN 128 - A8	rondelle DIN 128 - A8	Scheibe DIN 128 - A8	1		
	nut DIN 985 - M8	ecrou DIN 985 - M8	Mutter DIN 985 - M8	1		
<b>59</b>	<b>Wheels kit</b>	<b>Kit de roulettes</b>	<b>Rolle Satz</b>	1	310488769	<b>S</b>
	Wheel	Roulette	Rolle	4		
	screw DIN 931 - M10X80	vis DIN 931 - M10X80	Schraube DIN 931 - M10X80	4		
	washer DIN 125 - A10,5	rondelle DIN 125 - A10,5	Scheibe DIN 125 - A10,5	12		
	washer DIN 128 - A10	rondelle DIN 128 - A10	Scheibe DIN 128 - A10	4		
	nut DIN 985 - M10	ecrou DIN 985 - M10	Mutter DIN 985 - M10	4		
<b>60</b>	<b>Water recuperator</b>	<b>Récupérateur d'eau</b>	<b>Wassersammler</b>	1	310007313	<b>S</b>
<b>61</b>	<b>Material stop kit</b>	<b>Kit butée de matériau</b>	<b>Baustoff Anschlag Satz</b>	1	510112498	<b>S</b>
	Material stop	Butée de matériau	Baustoff Anschlag	1		
	screw DIN 603 - M10X25	vis DIN 603 - M10X25	Schraube DIN 603 - M10X25	3		
	washer DIN 9021 - A10,5	rondelle DIN 9021 - A10,5	Scheibe DIN 9021 - A10,5	3		
	nut DIN 315 - M10	ecrou DIN 315 - M10	Mutter DIN 315 - M10	3		
<b>62</b>	<b>Angular cutting-guide kit</b>	<b>Guide de coupe angulaire</b>	<b>Winkelfräserführung Satz</b>	1	310064856	<b>S</b>
	Angular cutting-guide	Guide de coupe angulaire	Winkelfräserführung	1		
<b>63</b>	<b>Table kit</b>	<b>Kit table</b>	<b>Tisch Satz</b>	1	510112497	<b>S</b>
<b>64</b>	<b>600mm table extension kit</b>	<b>Kit rallonge 600mm</b>	<b>600mm Ausziehplatte Satz</b>	1	310007311	<b>S</b>
	600mm table extension	Rallonge 600mm	600mm Ausziehplatte	1		
	screw DIN 933 - M10X30	vis DIN 933 - M10X30	Schraube DIN 933 - M10X30	2		
	washer DIN 125 - A10,5	rondelle DIN 125 - A10,5	Scheibe DIN 125 - A10,5	4		
	nut DIN 985 - M10	ecrou DIN 985 - M10	Mutter DIN 985 - M10	2		

### 115-230V Motor:



### 400V Motor:





## 115-230V Motor:

POS.	DESCRIPTION	DESCRIPTION	BESCHREIBUNG	QTY	REF	TYPE
68	Kit limps on terminals - 115/230V	Kit boîte à bornes - 115/230V	115/230V Anschlusskasten Satz	1	310004243	S
69	Condenser kit - 115/230V	Kit condensateur - 115/230V	115/230V Kondensator Satz	1	310004329	S
70	Terminal kit - 115/230V	Kit Bornier - 115/230V	115/230V Terminal Satz	1	310004248	S
71	Thermal protection kit - 115 V	Kit Protection thermique - 115 V	115 V Wärmeschutz Satz	1	310006961	S
	Thermal protection kit - 230 V	Kit Protection thermique - 230 V	230 V Wärmeschutz Satz	1	310005068	S
72	Ventilator kit - 115/230V	Kit ventilateur - 115/230V	115/230V Ventilator Satz	1	310004240	S
73	Ventilator cap kit - 115/230V	Kit capot ventilateur - 115/230V	115/230V Ventilatorshaube Satz	1	310004239	S

## 400V Motor:

POS.	DESCRIPTION	DESCRIPTION	BESCHREIBUNG	QTY	REF	TYPE
74	Kit limps on terminals - 400 V	Kit boîte à bornes - 400 V	400V Anschlusskasten Satz	1	310004250	S
75	Terminal kit - 400 V	Kit Bornier - 400 V	400 V Terminal Satz	1	310004340	S
76	Ventilator kit - 400 V	Kit ventilateur - 400 V	400 V Ventilator Satz	1	310004249	S
77	Ventilator cap kit - 400 V	Kit capot ventilateur - 400 V	400 V Satz Ventilatorshaube Sat	1	310310272	S

# Stickers / Autocollants / Aufkleber:



POS.	DESCRIPTION	DESCRIPTION	BESCHREIBUNG	QTY	REF	TYPE
<b>78</b>	<b>Sticker kit</b>	<b>Kit d'autocollants</b>	<b>Aufkleber Satz</b>	<b>1</b>	<b>510131209</b>	<b>S</b>
	White arrow	Flèche blanche	Weißer Pfeil	1		
	4 pictograms	4 pictogrammes	4 Piktogramme	1		
	Right side	Flanc droit	Rechte Flanke	1		
	Norton Clipper Logo Blade guard	Norton Clipper carter de disque	Norton Clipper Scheibengehäuse	1		
	Risk of hand cut	Risque de coupure main	Gefahr von Schnittverletzungen	1		
	Norton Clipper Logo Blade guard back	Norton Clipper carter de disque arrière	Norton Clipper Hinterplattegehäuse	1		
	Logo 3 bands	Logo 3 bandes	3 Bänder Logo	1		

SAINT-GOBAIN ABRASIVES NV/SA  
INDUSTRIELAAN 129  
1070 ANDERLECHT : BRUSSEL  
BELGIUM  
TEL: +32 2 267 21 00  
FAX: +32 2 267 84 24

SAINT-GOBAIN ABRASIVES, S.R.O.  
VINOHRADSKÁ 184  
130 52 PRAHA 3  
CZECH REPUBLIC  
TEL: +420 267 132 026  
+420 267 132 029  
FAX: +420 267 132 021-2

SAINT-GOBAIN ABRASIVES A/S  
ROBERT JACOBSENS VEJ 62A  
2300 KØBENHAVN S  
DENMARK  
TEL: +45 4675 5244

PO BOX 643706  
FORTUNE TOWER OFFICE 2106  
JLT BLOCK C  
(NEXT TO METRO STATION)  
JUMEIRA LAKE TOWER, DUBAI  
UNITED ARAB EMIRATES  
TEL: +971 4 431 5154  
FAX: +971 4 431 5434

SAINT-GOBAIN ABRASIFS  
RUE DE L'AMBASSADEUR - B.P.8  
78 702 CONFLANS CEDEX  
FRANCE  
TEL: +33 (0)1 34 90 40 00  
FAX: +33 (0)1 39 19 89 56

SAINT-GOBAIN ABRASIVES GMBH  
BIRKENSTRASSE 45-49  
D-50389 WESSELING  
GERMANY  
TEL: +49 (0) 2236 703-1  
+49 (0) 2236 8996-0  
+49 (0) 2236 8911-0  
FAX: +49 (0) 2236 703-367  
+49 (0) 2236 8996-10  
+49 (0) 2236 8911-30

FÜR DEN FACHHANDEL ÖSTERREICH  
TEL: +43 (00) 662 430 076

SAINT-GOBAIN ABRASIVES KFT.  
1225 BUDAPEST  
BÁNYALÉG U. 60/B.  
HUNGARY  
TEL: +36 1 371 22 50  
FAX: +36 1 371 22 55

SAINT-GOBAIN ABRASIVI S.P.A  
VIA PER CESANO BOSCONI 4  
I-20094 CORSICO MILANO  
ITALY  
TEL: +39 02 44 851  
FAX: +39 02 44 78 266

SAINT-GOBAIN ABRASIVES S.A.  
190 RUE J.F. KENNEDY  
L-4930 BASCHARAGE  
GRAND DUCHE DE LUXEMBOURG  
TEL: +352 50 401 1  
FAX: +352 50 16 33  
NO. VERT (FRANCE) 0800 906 903

SAINT-GOBAIN ABRASIFS, S.A.  
2 ALLÉE DES FIGUIERS  
AIN SEBAÂ - CASABLANCA  
MOROCCO  
TEL: +212 5 22 66 57 31  
FAX: +212 5 22 35 09 65

SAINT-GOBAIN ABRASIVES BV  
GROENLOSEWEG 28  
7151 HW EIBERGEN  
P.O. BOX 10  
7150 AA EIBERGEN  
THE NETHERLANDS  
TEL: +31 545 466466  
FAX: +31 545 474605

SAINT-GOBAIN ABRASIVES AS  
POSTBOKS 11, ALNABRU,  
0614 OSLO  
BROBEKKVEIEN 84,  
0582 OSLO  
NORWAY  
TEL: +47 63 87 06 00  
FAX: +47 63 87 06 01

SAINT-GOBAIN HPM POLSKA SP. Z O.O.  
UL. TORUŃSKA 239/241  
62-600 KOŁO  
POLAND  
TEL: +48 63 26 17 100  
FAX: +48 63 27 20 401

SAINT-GOBAIN ABRASIVOS, L. DA  
ZONA INDUSTRIAL DA MAIA  
I-SECTOR VIII, NO. 122  
APARTADO 6050  
4476 - 908 MAIA  
PORTUGAL  
TEL: +351 229 437 940  
FAX: +351 229 437 949

SAINT-GOBAIN GLASS  
BUSINESS UNIT ABRASIVI  
PUNCT DE LUCRU: LOC.VETIS,JUD.  
SATU MARE 447355  
STR. CAREIULUI 11  
PARC INDUSTRIAL RENOVATIO  
ROMANIA  
TEL: +40 261 839 709  
FAX: +40 261 839 710

SG HPM RUS  
58, F. ENGELS STR.  
STROENIE 2  
105082 MOSCOW  
RUSSIA  
TEL: +74 955 408 355  
FAX: +74 959 373 224

SAINT-GOBAIN  
ABRASIVES (PTY) LTD  
2 MONTEER ROAD  
ISANDO 1600  
P.O. BOX 67  
SOUTH AFRICA  
TEL: +27 11 961 2000  
FAX: +27 11 961 2184/5

SAINT-GOBAIN ABRASIVOS, S.A.  
CTRA. DE GUIPÚZCOA, KM. 7,5  
E-31195 BERRIOPLANO (NAVARRA)  
SPAIN  
TEL: +34 948 306 000  
FAX: +34 948 306 042

SAINT-GOBAIN ABRASIVES AB  
BOX 495  
SE-191 24 SOLLENTUNA  
SWEDEN  
TEL: +46 8 580 881 00  
FAX: +46 8 580 881 01

SAINT-GOBAIN ABRASIVES  
MUEYYETZADE MAH.  
GALIPDEDE CAD. NO:99, KAT:3  
34425 BEYOGLU-ISTANBUL-TURKEY  
TEL: 0090-212-245 85 21  
FAX: 0090-212-245 85 27

SAINT-GOBAIN ABRASIVES LTD.  
DOXEY RD  
STAFFORD  
ST16 1EA  
UNITED KINGDOM  
TEL: +44 1785 222 000  
FAX: +44 1785 213 487