



Husqvarna®



Husqvarna K 535i

DA	Brugsanvisning	2-25
FI	Käyttöohje	26-49
NO	Bruksanvisning	50-73
SV	Bruksanvisning	74-96

Indhold

Indledning.....	2	Fejlfinding.....	21
Sikkerhed.....	4	Transport, opbevaring og bortskaffelse.....	22
Montering.....	10	Tekniske data.....	23
Drift.....	14	Tilbehør.....	23
Vedligeholdelse.....	19	EU-overensstemmelseserklæring.....	25

Indledning

Produktbeskrivelse

Husqvarna K 535i er en transportabel håndholdt skæremaskine. Produktet er batteridrevet.

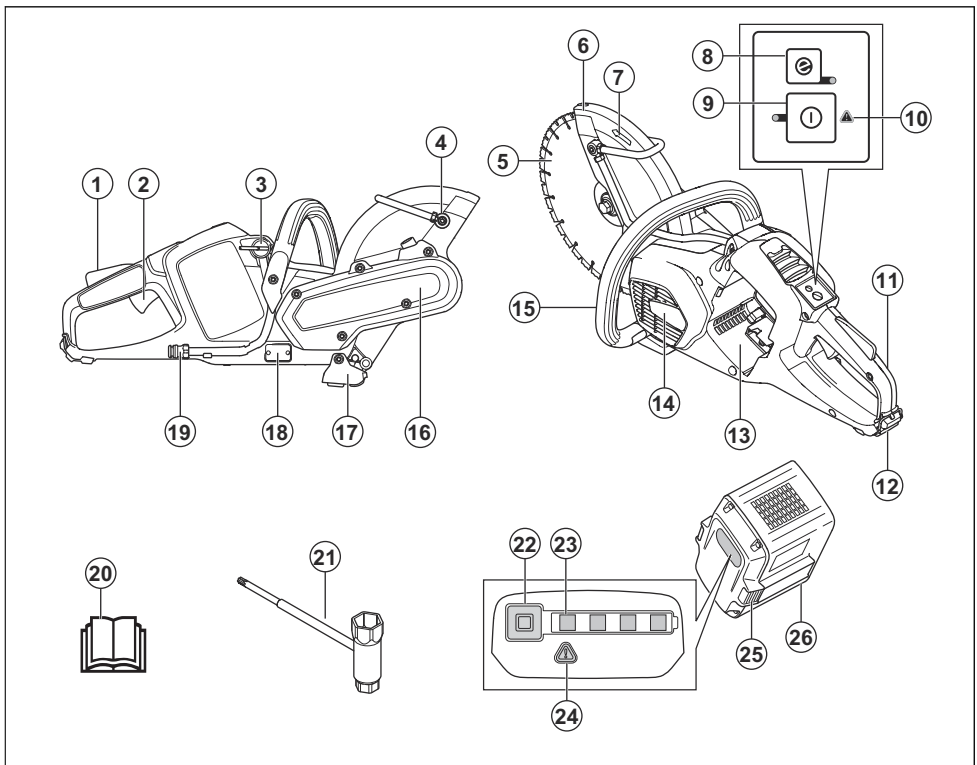
Der arbejdes konstant på at øge din sikkerhed og effektivitet under drift. Spørg serviceforhandleren for at få yderligere oplysninger.

Anvendelsesformål

Dette produkt bruges til at skære tagsten, havefliser og letbeton.

Bemærk: National lovgivning kan lægge begrænsninger på betjeningen af produktet.

Produktoversigt



1. Lås på strømudløser
2. Strømudløser
3. Vandventil
4. Vanddyse

5. Skæreskive
6. Klingeafskærmning
7. Klingerotation
8. SavE-knap
9. Start/stop-knap
10. Advarselsindikator
11. Bageste håndtag med højrehåndsbeskyttelse
12. Bageste jordstøtte med et rebøje
13. Batteriåbning
14. Blæserhus
15. Forreste håndtag
16. Remafskærmning
17. Forreste jordstøtte
18. Typeskilt
19. Vandtilslutning med filter
20. Brugsanvisning
21. Ring- og gaffeløgle
22. Knap, batteristatus
23. Batteristatus
24. Advarselsindikator
25. Knap til udløsning af batteri
26. Batteri (medfølger ikke)

Symboler på produktet



Risiko for alvorlig personskade eller dødsfald for brugeren eller andre. Vær forsigtig, og brug produktet korrekt.



Læs brugervejledningen omhyggeligt igennem, og sørg for at have forstået indholdet, inden du bruger produktet.



Brug godkendt beskyttelseshjelm, åndedrætsværn, høreværn og øjenværn.



Dette produkt overholder gældende EU-direktiver.



Gas fra skæring kan forårsage skader, hvis det indåndes. Anvend godkendt åndedrætsværn. Undgå at indånde udstødningsgasser. Sørg for, at der er tilstrækkelig ventilation.



Gnister fra skærekniiven kan forårsage brand i brændbare materialer såsom: Benzin, træ, tøj og tørt græs.



Kast kan være pludselige, hurtige og kan medføre personskade. Læs og forstå instruktionerne i manualen grundigt, før du bruger produktet.




Kontroller, at klingen ikke er revnet eller beskadiget.



Brug ikke savklinger til rundsawe.



Miljømærke. Produktet og produktemballagen er ikke almindeligt husholdningsaffald. Aflever det på en genbrugsstation til elektrisk og elektronisk udstyr.

	Klengerotationsretning
yyyywwxxxx	Typeskiltet viser serienummer. åååå er produktionsåret, uu er produktionsugen.
Ø	Maks. udvendig klingediameter
DC	Jævnstrøm
n	Nominel hastighed

Bemærk: Andre symboler/mærkater på produktet henviser til certificeringskrav på visse markeder.

Symboler på batteriet og/eller på batteriopladeren



Aflever produktet på en genbrugsstation for elektrisk og elektronisk udstyr. (Gælder kun Europa)



Fejsikker transformer.



Brug og opbevar kun batteriopladeren indendørs.



Dobbelt isolering.

Produktansvar

Som nævnt i produktansvarsbestemmelserne hæfter vi ikke for skader forårsaget af vores produkt, hvis:

- produktet er forkert repareret.

- produktet er repareret med dele, der ikke er fra producenten eller ikke er godkendt af producenten
- produktet har tilbehør, der ikke er fra producenten eller ikke er godkendt af producenten.

- produktet ikke er repareret på et godkendt servicecenter eller af en godkendt myndighed.

Sikkerhed

Sikkerhedsdefinitioner

Advarsler, forholdsregler og bemærkninger bruges til at pege på særligt vigtige dele af brugsanvisningen.



ADVARSEL: Bruges, hvis føreren udsætter sig selv eller omkringstående personer for risiko for personskade eller dødsfald ved tilsidesættelse af instruktionerne i brugsanvisningen.



BEMÆRK: Bruges, hvis der er risiko for skader på produktet, andre materialer eller det omgivende område ved tilsidesættelse af instruktionerne i brugsanvisningen.

Bemærk: Bruges til at give yderligere oplysninger, der er nødvendige i en given situation.

Generelle sikkerhedsadvarsler om elektrisk værktøj



ADVARSEL: Læs alle sikkerhedsadvarsler og instruktioner. Hvis man ignorerer advarsler og anvisninger, kan det medføre elektrisk stød, brand og/eller alvorlig tilskadekomst.

Bemærk: Opbevar alle advarsler og instruktioner til senere brug. Betegnelsen "elværktøj" i advarslerne henviser til dit værktøj, som drives af strøm fra elektricitetsnettet (med ledning) eller fra batteri (ledningsfrit).

Sikkerhed i arbejdsområdet

- **Hold arbejdsområdet rent og godt oplyst.** Rodede eller mørke områder er en invitation til ulykker.
- **Betjen ikke elværktøj i områder med eksplosionsfare som f.eks. i nærheden af brændbare væsker, luftarter eller støv.** Elværktøj danner gnister, som kan antænde støv eller dampe.
- **Hold børn og tilskuere borte, mens elværktøjet betjenes.** Distraction kan få dig til at miste styringen.

Elektrisk sikkerhed

- **Stikket på elværktøjet skal passe til stikkontakten. Man må aldrig ændre på stikket. Benyt ikke adapterstik i forbindelse med jordet elværktøj.** Uædrede stik og passende stikkontakter reducerer risikoen for elektrisk stød.

- **Undgå kropskontakt med jordede genstande som f.eks. rør, radiatorer, komfurer og køleskabe.** Der er øget risiko for elektrisk stød, hvis din krop har forbindelse til jord.
- **Udsæt ikke elværktøj for regn eller våde omgivelser.** Vand, som trænger ind i et elværktøj, forøger risikoen for elektrisk stød.
- **Behandl kablet forsigtigt.** Benyt aldrig kablet til at bære eller trække i elværktøjet eller til at trække stikket ud. Hold ledningen væk fra varme, olie, skarpe kanter eller bevægelige dele. Beskadigede eller filtrede kabler forøger risikoen for elektrisk stød.
- **Når du betjener et elværktøj udenørs, skal du benytte en forlængerledning, der egner sig til udenørs brug.** Brug af en ledning, der er egnet til udenørs brug, reducerer risikoen for elektrisk stød.
- **Hvis ikke man kan undgå at anvende et elværktøj på fugtige steder, skal man anvende et stik, der er beskyttet af en fejlstrømsafbryder.** Brug af et kabel med fejlstrømsafbryder nedsætter risikoen for elektrisk stød.



BEMÆRK: Vask ikke maskinen med en højtryksrensers, da vand kan trænge ind i det elektriske system eller motoren og forårsage skade på maskinen eller kortslutning.

Personlig sikkerhed

- **Vær altid opmærksom, hold øje med, hvad du foretager dig, og benyt sund fornuft, når du betjener elværktøj. Benyt ikke elværktøj, hvis du er træt eller er påvirket af narkotika, alkohol eller medicin.** Et øjeblik uopmærksomhed under betjening af elværktøj kan resultere i alvorlig personskade.
- **Bær personligt beskyttelsesudstyr. Brug altid beskyttelsesbriller.** Beskyttelsesudstyr som støvmaske, skridsikre sikkerhedssko, beskyttelseshjelm eller høreværn, som benyttes til de relevante formål vil nedsætte risikoen for personskade.
- **Sørg for at forhindre uønsket start af værktøjet. Sørg for, at kontakten er i frakoblet position, før du tilslutter produktet til strømkilden og/eller batterienheden, samt når du tager eller bærer produktet.** At bære elværktøj med fingeren på kontakten eller at sætte strøm til elværktøj med tændt kontakt er en invitation til ulykker.
- **Fjern alle indstillingsnøgler eller tænger, før elværktøjet tændes.** En tang eller nøgle, der efterlades på en roterende del af elværktøjet, kan forårsage personskade.

- **Stræk dig ikke for langt. Sørg for altid at have godt fodfæste og god balance.** Det sikre bedre kontrol med elværktøjet i uventede situationer.
- **Bær det korrekte tøj. Undgå at bære løstsiddende tøj eller smykker. Hold hår, tøj og handsker væk fra bevægelige dele.** Løst tøj, smykker eller langt hår kan blive fanget af bevægelige dele.
- **Hvis der forefindes udstyr til støvudsugning og -opsamling, skal du sikre, at det er tilsluttet, og at det bruges korrekt.** Brug af støvsopsamling kan nedbringe støvrelaterede farer.
- **Vibrationerne under brug af elværktøjet kan være anderledes end den angivne samlede vibrationsværdi, afhængigt af den måde værktøjet anvendes på.** Operatøren bør identificere sikkerhedsforanstaltninger, der er baseret på en vurdering af vibrationerne under de faktiske brugsforhold (der tager hensyn til alle dele af driftscyklussen, som f.eks. når værktøjet er slukket, og når det kører i tomgang), for at beskytte sig selv.
- **Hold dig på afstand af klingens, når motoren er i gang.**
- **Du bør under ingen omstændigheder ændre på den oprindelige udformning af maskinen uden godkendelse fra producenten.** Brug altid originale reservedele. Uautoriserede ændringer og/eller ikke-godkendt tilbehør kan medføre alvorlige skader eller dødsfald for brugeren eller andre.
- **Kontrollér, at der ikke er trukket sørledninger eller elektriske kabler i arbejdsområdet eller i selve materialet, der skal skæres i.**
- **Kontrollér og afmærk altid, hvor gasrør er ført igennem.** Skæring i nærheden af gasrør udgør altid en fare. Sørg for, at der ikke opstår gnister, hvor der skæres med risiko for eksplosion. Vær koncentreret og fokuseret på opgaven. Skædesløshed kan medføre alvorlig personskade eller dødsfald.

Brug og pleje af batteriredskaber

- **Genoplad kun med den oplader, som producenten foreskriver.** En lader, der egner sig til en bestemt type batterienhed, kan medføre risiko for brand, hvis den benyttes sammen med en anden batterienhed.
- **Brug kun elværktøj sammen med de batterienheder, der er beregnet specifikt til dem.** Brug af andre batterienheder medfører risiko for skader og brand.
- **Når batterienheden ikke anvendes, skal du holde den væk fra andre metalgenstande, såsom papir, clips, mønter, nøgler, søm, skruer eller andre små metalgenstande, der kan kortslutte polerne.** Kortslutning af batteripolerne kan forårsage forbrændinger eller brand.
- **Under ugunstige forhold kan der sprøjte væske ud fra batteriet, undgå kontakt.** Hvis væsken alligevel berøres, skal der skylles med vand. Hvis du får væske i øjnene, skal du søge læge. Væske, der trænger ud af batteriet, kan forårsage irritation og ætsningsskader.

Brug og pleje af elværktøj

- **Brug ikke magt ved brug af elværktøjet.** Brug det korrekte elværktøj til din opgave. Det korrekte elværktøj udfører arbejdet bedre og mere sikkert ved den norm, som det er konstrueret til.
- **Benyt ikke elværktøjet, hvis kontakten ikke kan slå til og fra.** Ethvert stykke elværktøj, som ikke kan styres med kontakten, er farligt og skal repareres.
- **Tag stikken ud af stikkontakten og/eller fjern batterienheden fra elværktøjet, før du foretager indstillinger, skifter tilbehør eller opbevarer elværktøjet.** Denne form for forebyggende sikkerhedsforanstaltninger nedsætter risikoen for, at elværktøjet startes ved et uheld.
- **Opbevar elværktøj der ikke er i brug uden for børns rækkevidde og lad ikke personer, der ikke er bekendt med elværktøjet eller disse instruktioner, betjene elværktøjet.** Elværktøj er farligt i hænderne på utrænede brugere.
- **Vedligehold elværktøjet. Kontrollér, om bevægende dele sidder forkert eller binder, om dele er ødelagt og enhver anden tilstand, som kan påvirke elværktøjets funktion.** Hvis elværktøjet er beskadiget, skal det repareres, før det bruges igen. Mange ulykker skyldes dårligt vedligeholdt elværktøj.
- **Hold skæreprodukter skarpe og rene.** Korrekt vedligeholdte skæreprodukter med skarpe klinger er mindre tilbøjelige til at binde og er lettere at styre.
- **Benyt elværktøj, tilbehør, værktøjsbits osv. i overensstemmelse med disse instruktioner og tag højde for arbejdsforholdene og det arbejde, der skal udføres.** Hvis man bruger det ældre produkt til andre formål end de tiltænkte, kan det medføre farlige situationer.

Service

- **Få en kvalificeret reparatør til at foretage service på dit ældre produkt, og brug kun originale reservedele.** Det vil sikre, at elværktøjets sikkerhed bliver bibeholdt.

Sikkerhedsadvarsel for skæremaskine

- **Afskærmningen, der følger med værktøjet, skal være sikkert fastgjort til elværktøjet og placeret for at give maksimal sikkerhed, således at brugeren eksponeres til hjulet så lidt som muligt.** Placer dig selv og andre væk fra det roterende hjul. Afskærmningen medvirker til at beskytte brugeren mod fragmenter fra hjulet og utilsigtet kontakt med hjulet.
- **Brug kun forstærkede eller diamantskærehjul til dit elværktøj.** Bare fordi et tilbehør kan tilsluttes dit elværktøj, er det ikke en garanti for sikker betjening.

- **Det nominelle omdrejningstal på tilbehøret skal være mindst lig med den maksimale hastighed på elværktøjet.** Tilbehør, der kører hurtigere end deres nominelle hastighed, kan gå i stykker.
- **Hjul må kun anvendes til anbefalede anvendelser.** F.eks. skal man undgå at slibe med siden af skærehjulet. Slibende skærehjul er beregnet til perifer slibning, og sidekraft på disse hjul kan ødelægge dem.
- **Brug altid ubeskadigede hjulflanger, der har den korrekte diameter for dit valgte hjul.** Korrekte hjulflanger støtter hjulet, hvilket reducerer risikoen for brud.
- **Brug ikke nedslidte, forstærkede hjul fra store elværktøjer.** Hjul, der er beregnet til et større elværktøj, er ikke egnet til den højere hastighed på et mindre værktøj, og kan gå i stykker.
- **Den udvendige diameter og tykkelsen på dit tilbehør skal være inden for kapacitetsnormeringen på dit elværktøj.** Forkert størrelse af tilbehør kan ikke i tilstrækkelig grad afskærmes eller styres.
- **Spindelstørrelsen på hjul og flanger skal passe til spindlen på elværktøjet.** Hjul og flanger med spindelhuller, som ikke svarer til monteringsdelene på elværktøjet, vil komme ud af balance, vibrere kraftigt og kan medføre tab af kontrol.
- **Brug ikke beskadigede hjul.** Før hver brug skal du efterse hjulene for splinter og revner. Hvis værktøjet eller hjulet tabes, skal de efterses for skader eller der skal monteres et ubeskadiget hjul. Efter inspektion og montering af hjulet skal du placere dig selv og eventuelle tilskuere væk fra det roterende hjul og køre el-værktøjet ved maks. omdrejningstal uden belastning i et minut. Beskadigede hjul vil normalt gå i stykker i løbet af denne testperiode.
- **Brug personligt beskyttelsesudstyr.** Afhængigt af anvendelsesområde skal du bruge ansigtsmaske, sikkerhedsbriller eller beskyttelsesbriller. Efter behov skal du bruge støvmaske, høreværn, handsker og værkstedsforklæde, der kan standse små slibende fragmenter. Øjenbeskyttelsen skal kunne standse flyvende partikler genereret af forskellige funktioner. Støvmasken eller åndedrætsværnet skal kunne filtrere partikler genereret af brugen af maskinen. Længerevarende udsættelse for støj med høj intensitet kan forårsage hørenedsættelse.
- **Hold andre personer i sikker afstand fra arbejdsområdet. Alle, der befinder sig i arbejdsområdet, skal bruge personligt beskyttelsesudstyr.** Fragmenter af emnet eller et knækket hjul kan flyve væk og forårsage personskade uden for det umiddelbare arbejdsområde.
- **Hold kun motorredskabet i de isolerede grebsoverflader, når du udfører arbejde, hvor skæretilbehøret kan komme i kontakt med skulte ledninger.** Hvis skæretilbehør kommer i kontakt

med en strømførende ledning, kan det medføre, at redskabets fritliggende metaldele også bliver strømførende, og at operatøren får elektrisk stød.

- **Læg aldrig elværktøjet ned, før tilbehøret er standset helt.** Det drejende hjul kan gribe fat i overfladen og trække elværktøjet ud af din kontrol.
- **Undlad at bruge elværktøjet, mens du bærer det ved din side.** Utilisiget kontakt med det roterende tilbehør kan gribe fat dit tøj og trække tilbehøret ind mod din krop.
- **Rengør regelmæssigt elværktøjets lufthuller.** Motorens blæser trækker støvet ind i huset, og for stor ophobning af pulveriserede metal kan forårsage elektrisk stød.
- **Undlad at bruge redskabet i nærheden af brandfarlige materialer.** Gnister kan antænde disse materialer.

Kast og relaterede advarsler

- **Kast er en pludselig reaktion på et klemt eller fastsiddende drejhjul.** Knæk og/eller fastsidning forårsager, at det roterende hjul stopper, hvilket tvinger det ukontrollerede elværktøj i modsat retning af hjulets rotation på punktet for blokeringen.
- **Hvis for eksempel en slibeskive er fastspændt eller klemt af emnet, kan kanten af hjulet, der kommer ind i klemningspunktet, grave sig ind i overfladen af materialet, hvilket får hjulet til at bevæge sig ud eller kaste.** Hjulet kan enten springe hen mod eller væk fra føreren, afhængig af retningen for hjulets bevægelse ved punktet for klemning. Slibende hjul kan også gå i stykker under disse forhold.
- **Kast er et resultat af misbrug af elværktøjet og/eller forkerte betjeningsprocedurer eller -forhold og kan forhindres ved iagttagelse af de relevante sikkerhedsforholdsregler som beskrevet nedenfor:**
- **Hold godt fast på elværktøjet, og placer kroppen og armene, så du har mulighed for at undgå kræfterne fra eventuelle kast.** Brug altid det ekstra håndtag, hvis monteret, så der opnås maksimal kontrol over kast eller momentreaktion under opstart. Operatøren kan styre momentreaktioner eller kast, hvis de relevante forholdsregler træffes.
- **Placer aldrig din hånd i nærheden af roterende tilbehør.** Tilbehør kan kaste tilbage over din hånd.
- **Placer ikke kroppen på linje med det roterende hjul.** Kast vil kaste værktøjet i modsat retning af hjulets bevægelse ved punktet for fastsidning.
- **Vær særlig forsigtig ved arbejde på hjørner, skarpe kanter osv.** Undgå at tilbehøret vipper eller sidder fast. Hjørner, skarpe kanter eller vipning har en tendens til at få det roterende tilbehør til at hænge fast eller medføre tab af kontrol eller kast.
- **Tilslut ikke en savkæde, en træskæreklinge eller et segmenteret diamanthjul med et perifert mellemrum større end 10 mm eller en skulpet**

med tænder. Sådanne klinger forårsager ofte kast og tab af kontrol.

- **Du må ikke holde hjulet fast eller bruge kraftigt tryk.** Forsøg ikke at foretage en kraftig skæredybde. Overbelastning af hjulet øger risikoen for at hjulet drejer eller sidder fast i snittet og risikoen for kast eller brud på hjulet.
- **Når hjulet sidder fast eller ved afbrydelse af et snit af en eller anden årsag, skal du slukke for elværktøjet og holde elværktøjet stille, indtil hjulet stopper helt.** Du må ikke trække hjulet ud af snittet, mens hjulet er i bevægelse, ellers kan der opstå kast. Undersøg og foretag de nødvendige ændringer for at eliminere årsagen til fastsidning af hjulet.
- **Genstart ikke skæring i emnet.** Lad hjulet komme op på fuld hastighed og sæt det forsigtigt i snittet igen. Hjulet kan binde, gå tilbage eller kaste, hvis elværktøjet genstartes i emnet.
- **Støt paneler eller overdimensionerede emner for at minimere risikoen for hjulklemning og kast.** Store emner har tendens til at bøje under deres egen vægt. Støtter skal placeres under emnet i nærheden af skærelinjen og nær ved arbejdsemnets kant på begge sider af hjulet.
- **Udvis særlig forsigtighed, når du foretager et "lømmesnit" i eksisterende vægge eller andre døde vinkler.** Det fremskudte hjul kan skære gasrør, vandrør, elektriske ledninger eller genstande over, hvilket kan forårsage kast.

Generelle sikkerhedsinstruktioner



ADVARSEL: Læs følgende advarselsinstruktioner, inden du bruger produktet.

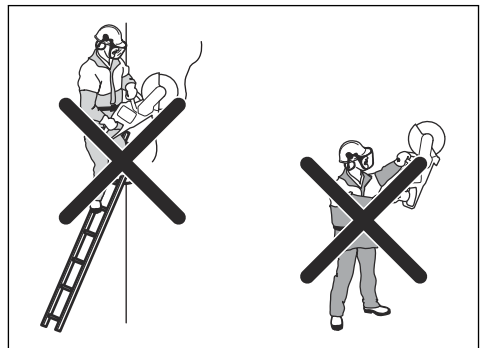
- Dette produkt er et farligt redskab og kan forårsage alvorlige personskader, hvis det ikke bruges forsigtigt, eller hvis det bruges forkert. Det er meget vigtigt, at du læser og forstår indholdet i denne brugsanvisning.
- Du må ikke ændre produktet uden en godkendelse fra producenten. Brug ikke et produkt, der er blevet ændret af andre, og brug altid originalt tilbehør. Ændringer, der ikke er godkendt af producenten, kan resultere i alvorlig personskade eller dødsfald for brugeren eller andre.
- Hold produktet rent. Skilte og mærkater skal være fuldstændigt synlige.
- Dette produkt danner et elektromagnetisk felt under drift. Dette felt kan i nogle tilfælde påvirke aktive eller passive medicinske implantater. For at mindske risikoen for alvorlig personskade eller dødsfald anbefaler vi, at personer med medicinske implantater kontakter deres læge og producenten af det medicinske implantat, før de tager produktet i brug.

Sikkerhedsinstruktioner for drift

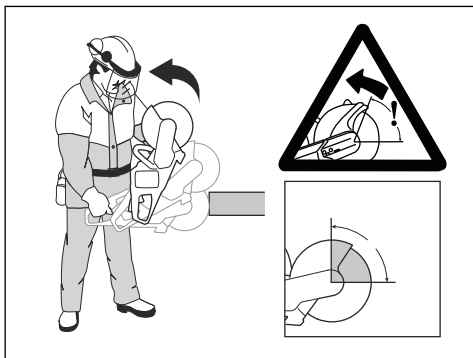


ADVARSEL: Læs alle sikkerhedsadvarsler og instruktioner. Hvis man ignorerer advarsler og anvisninger, kan det medføre elektrisk stød, brand og/eller alvorlig tilskadekomst.

- Du må ikke skære i asbestmaterialer.
- Ved tørskæring skal du sørge for, at støvet fjernes sikkert.
- Oplysningerne i denne brugsanvisning er aldrig en erstatning for faglige færdigheder og erfaring. Hvis du ikke føler dig sikker i den aktuelle situation, skal du stoppe produktet. Brug ikke produktet i ukendte situationer.
- Henvend dig til serviceforhandleren eller Husqvarna, hvis du har spørgsmål om brugen af produktet. Vi kan give dig oplysninger om, hvordan du betjener dit produkt sikkert og med det bedste resultat.
- Brug aldrig et produkt, batteri eller batterioplader, der er defekt.
- Rør ikke ved en roterende skæreskive. Det kan medføre alvorlige personskader eller død.
- Brug ikke produktet i dårligt vejr, f.eks. tæt tåge, kraftig regn, hård vind og intens kulde. Dårligt vejr tilføjer risici, som f.eks. is på jorden.
- Start ikke et produkt, medmindre alle dæksler og afskærmninger er monteret korrekt.
- Hold øje med omgivelserne. Kontrollér, at der ikke er nogen risiko for, at personer eller dyr berører eller har indflydelse på din kontrol over produktet.
- Lad ikke børn bruge eller være i nærheden af produktet. Produktet er nemt at starte. Dette kan indebære risiko for alvorlige personskade.
- Fjern batteriet, når du ikke har fuldt opsyn med produktet. Tag batteriet ud, hvis du ikke vil bruge produktet i længere tid.
- Du skal stå stabilt på fødderne for at have fuld kontrol over produktet. Brug ikke produktet, hvis du står på en stige. Brug ikke produktet, hvis du ikke befinder dig på stabil grund.
- Brug aldrig produktet over skulderhøjde.



- Hvis du ikke er forsigtig, øges risikoen for kast.



- Hold ikke produktet med kun én hånd. Du kan ikke håndtere produktet sikkert med én hånd.
- Brug ikke produktet i en situation, hvor du ikke kan få hjælp, hvis der sker et uheld.
- Sørg for, at du kan bevæge dig sikkert omkring. Undersøg vilkårene og terrænet omkring dig for eventuelle forhindringer.
- Overeksponering af vibrationer kan medføre kredsløbsforstyrrelser eller skader på nervesystemet hos personer med kredsløbsforstyrrelser. Hvis du oplever fysiske symptomer, som kan relateres til overeksponering af vibrationer, skal du straks søge læge. Som eksempler på sådanne symptomer kan nævnes følelsesløshed, mangel på følesans, 'kildren', 'stikken', smerte, manglende eller reduceret styrke, forandringer i hudens farve eller i dens overflade. Disse symptomer opleves almindeligvis i fingre, hænder eller håndled. Symptomerne kan forværres i koldt vejr.
- Det er ikke muligt at medtage alle de situationer, du kan komme til at stå i, når du bruger dette produkt. Vær altid forsigtig, og brug din sunde fornuft.
- **Bemærk:** Efter brug af værktøjet skal hørebeskyttelse løftes af straks, når savning er afsluttet, så lyde og advarselssignaler kan høres.

Personligt beskyttelsesudstyr



ADVARSEL: Læs alle sikkerhedsadvarsler og instruktioner. Hvis man ignorerer advarsler og anvisninger, kan det medføre elektrisk stød, brand og/eller alvorlig tilskadekomst.

- Du skal bruge godkendt personligt beskyttelsesudstyr under betjening. Personligt beskyttelsesudstyr yder ikke fuld beskyttelse mod personskader, men det mindsker graden af skaderne i tilfælde af, at der skulle ske et uheld. Kontakt en serviceforhandler for at få anbefalinger om, hvilket udstyr der skal bruges.

- Dit tøj skal være tætsiddende, men må ikke begrænse dine bevægelser. Kontrollér regelmæssigt tilstanden af det personlige beskyttelsesudstyr.
- Brug en godkendt beskyttelseshjelm.
- Brug godkendt åndedrætsværn.
- Brug godkendt høreværn. Langvarig eksponering for støj kan medføre permanente høreskader.
- Anvend sikkerhedsbriller eller ansigtsskærm for at reducere risikoen for personskader fra partikler og støv. Dette kan medføre alvorlig skade, især på øjnene.
- Brug kraftige beskyttelseshandsker.
- Anvend støvler med stålsnude og skridsikre såler.
- Hav altid en førstehjælpskasse i nærheden.

Sikkerhedsanordninger på produktet

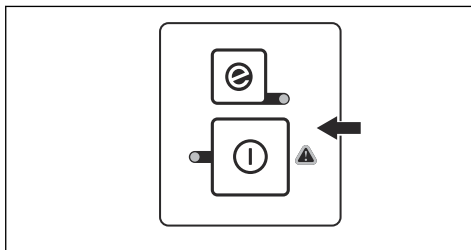


ADVARSEL: Læs alle sikkerhedsadvarsler og instruktioner. Hvis man ignorerer advarsler og anvisninger, kan det medføre elektrisk stød, brand og/eller alvorlig tilskadekomst.

- Brug ikke et produkt med beskadigede sikkerhedskomponenter. Sikkerhedsudstyret skal underkastes eftersyn og vedligeholdelse regelmæssigt. Henvend dig til din serviceforhandler med henblik på reparation, hvis en sikkerhedsanordning ikke godkendes efter et eftersyn.

Tastatur

Advarselsindikatoren blinker, hvis der er risiko for overbelastning. Overbelastningsbeskyttelsen stopper midlertidigt produktet, og du kan ikke bruge produktet, før temperaturen er tilbage til normal igen. Hvis indikatoren lyser konstant, skal du kontakte din serviceforhandler.



Den automatiske stopfunktion

Dette produkt har en automatisk stopfunktion, der stopper produktet, hvis du ikke bruger det inden for et minut.

Lås på strømudløser

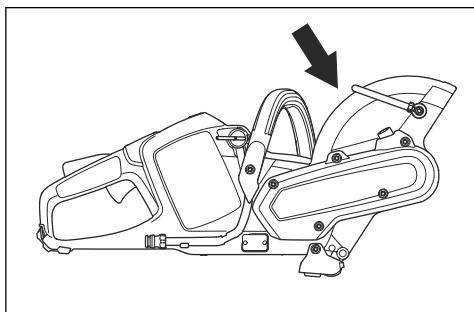
Låsen på strømudløseren forhindrer utilsigtet betjening af strømudløseren. Hvis du griber fat rundt om håndtaget og trykker på låsen på strømudløseren (A),

frigør den strømudløseren (B). Hvis grebet om håndtaget slippes, flyttes både strømudløseren og låsen på strømudløseren tilbage i deres oprindelige stillinger.



Klingeafskærmning

Klingebeskyttelsen beskytter skærepartikler mod at skade brugeren. Beskyttelsen forhindrer dele i at løsne sig og skade brugeren



Batterisikkerhed



ADVARSEL: Læs alle sikkerhedsadvarsler og instruktioner. Hvis man ignorerer advarsler og anvisninger, kan det medføre elektrisk stød, brand og/eller alvorlig tilskadekomst.

- Brug kun de Husqvarna BLi batterier, vi anbefaler til dit produkt. Batterierne er softwarekrypteret.
- Brug kun Husqvarna BLi batterier, der er genopladelige, som strømforsyning til de relaterede Husqvarna produkter. For at undgå personskaade, må batteriet ikke anvendes som strømforsyning til andre produkter.
- Risiko for elektrisk stød. Tilslut ikke batteripolerne til nøgler, skruer eller andre metalgenstande. Dette kan medføre en kortslutning af batteriet.
- Brug ikke batterier, der ikke er genopladelige.
- Sæt ikke genstande ind i batteriets luftspalte.
- Hold batteriet væk fra sollys, varme og åben ild. Batteriet kan eksplodere og medføre forbrændinger og/eller kemiske forbrændinger.
- Hold batteriet væk fra regn og våde omgivelser.
- Hold batteriet væk fra mikrobølger og højt tryk.

- Forsøg ikke at skille batteriet ad eller ødelægge det.
- Lad ikke batterisyre komme i kontakt med huden. Batterisyre giver hudskader, korrosion og forbrændinger. Hvis du får batterisyre i øjnene, må du ikke gnide øjnene. Sørg for at skylle dem med rigeligt vand i mindst 15 minutter. Hvis batterisyre har rørt ved din hud, skal du rense huden med store mængder vand og sæbe. Opsøg en læge.
- Brug batteriet i temperaturer mellem -10 °C (14 °F) og 40 °C (104 °F).
- Batteriet eller batteriopladeren må aldrig rengøres med vand. Se *Sådan rengøres batteriet og batteriopladeren på side 20*.
- Brug ikke et defekt eller beskadiget batteri.
- Opbevar batterierne væk fra metalgenstande som f.eks. søm, skruer og smykker.
- Opbevar batteriet utilgængeligt for børn.

Batteriopladersikkerhed



ADVARSEL: Læs alle sikkerhedsadvarsler og instruktioner. Hvis man ignorerer advarsler og anvisninger, kan det medføre elektrisk stød, brand og/eller alvorlig tilskadekomst.

- Risiko for elektrisk stød eller kortslutning, hvis sikkerhedsinstruktionerne ikke overholdes.
- Brug ikke andre batteriopladere end den, der blev leveret med dit produkt. Brug kun Husqvarna QC-ladere, når du oplader Husqvarna reservebatterier BLi.
- Forsøg aldrig at adskille batteriopladeren.
- Brug ikke defekte eller beskadigede batteriopladere.
- Løft aldrig batteriopladeren ved hjælp af ledningen. Træk stikket ud for at afbryde batteriopladeren fra stikkontakten. Træk ikke i ledningen.
- Hold alle kabler og forlængerledninger væk fra vand, olie og skarpe kanter. Sørg for, at ledningen ikke bliver klemmt i døre, hegn eller lignende.
- Brug ikke batteriopladeren i nærheden af brandfarlige materialer eller materialer, der kan medføre korrosion. Sørg for, at batteriopladeren ikke er dækket. I tilfælde af røgafgivelse eller brand skal batteriopladeren afbrydes fra stikkontakten.
- Oplad kun batteriet indendørs på et sted med god ventilation og beskyttet mod direkte sollys. Batteriet må ikke oplades udendørs. Oplad ikke batteriet under våde forhold.
- Brug kun batteriopladeren ved temperaturer mellem 5 °C (41 °F) og 40 °C (104 °F). Brug batteriopladeren på et sted med god ventilation, hvor den ikke udsættes for fugt eller stød.
- Sæt ikke genstande ind i batteriopladerens luftspalter.
- Forbind aldrig batteriopladerens poler med metalgenstande, da dette kan kortslutte batteriopladeren.

- Ikke-genopladelige batterier må ikke oplades i batteriopladeren eller bruges i maskinen.
- Brug godkendte stikkontakter, som ikke er beskadiget.

Sikkerhedsinstruktioner for vedligeholdelse



ADVARSEL: Læs følgende advarselsinstruktioner, inden du udfører vedligeholdelse på produktet.

- Fjern batteriet, inden du udfører vedligeholdelse, anden kontrol eller samler produktet.
- Brugeren må kun udføre den form for vedligeholdelses- og servicearbejde, der beskrives i denne brugervejledning. Kontakt en servicetekniker i

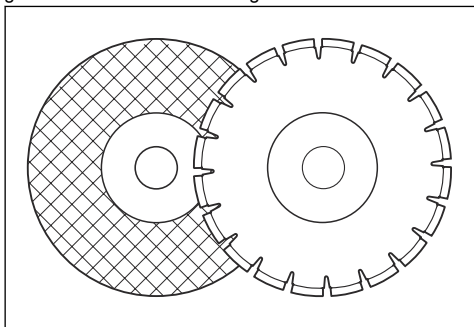
forbindelse med større vedligeholdelses- og serviceopgaver.

- Batteriet eller batteriopladeren må aldrig rengøres med vand. Stærke opløsningsmidler kan beskadige plasten.
- Hvis du ikke udfører vedligeholdelse, reduceres levetiden for produktet og risikoen for ulykker øges.
- Der kræves særlig uddannelse til al service og reparation, især for sikkerhedsanordninger på produktet. Hvis ikke alle kontroller i denne brugsanvisning er godkendt, efter du har udført vedligeholdelse, skal du kontakte din servicetekniker. Vi garanterer, at der er professionelle reparationer og vedligeholdelse til rådighed for dit produkt.
- Brug altid kun originale reservedele.

Montering

Passende skæreskiver

Skæreskiver til Husqvarna K 535i findes i to grundudførelser: slibeskiver og diamantskiver.



Skæreskiver til håndholdte, hurtigkørende kapmaskiner



ADVARSEL: Brug kun diamantskiver og slibeskiver til beton. Brug ikke klinger med takker som f.eks. runde træskæreskiver og klinger med karbidspidser. Risikoen for kast forøges, og karbidspidser kan gå løs og blive kastet med høj hastighed. Det kan medføre alvorlige personskader eller dødsfald.



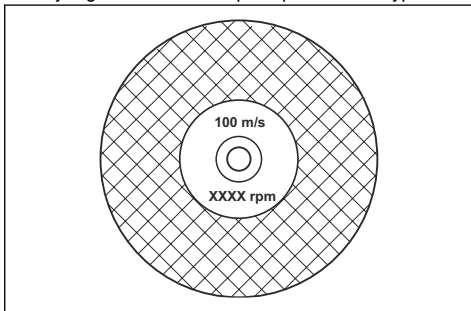
ADVARSEL: Forkert brug kan få skiven til at blive for varm. En skive, der er for varm, kan forårsage fejl, som kan forårsage skader og kvæstelser.



ADVARSEL: Anvend aldrig en skæreskive med et lavere maksimalt omdrejningstal end det, der er på kapmaskinen. Brug kun skæreskiver, der er i overensstemmelse med nationale eller regionale standarder.

Bemærk: Skær kun materialer, der er godkendt i vejledningen, der leveres med skiven.

Kontrollér, at skiven er godkendt til samme eller højere omdrejningstal som skrevet på kapmaskinens typeskilt.



Vibrationer i skiver



BEMÆRK: Hvis du bruger produktet med for voldsom kraft, kan klingens blive for varm, bøje eller medføre vibrationer. Brug produktet med mindre kraft. Hvis vibrationerne fortsætter, skal du udskifte klingens.

Slibeskiver



ADVARSEL: Brug ikke slibeskiver med vand. Styrken forringes, hvis slibeskiver udsættes for vand eller fugt, hvilket medfører større risiko for, at skiven går i stykker.

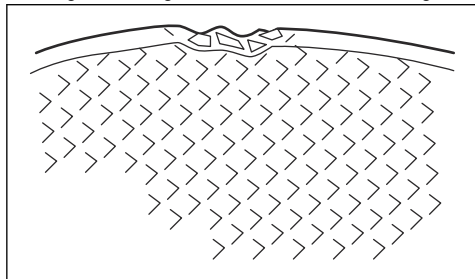


BEMÆRK: Det er ikke tilladt at skære med slibeskiver, når støvsugertilbehøret er påsat. Brug af slibeskiver forårsager overdreven slitage på støvsugertilbehøret.

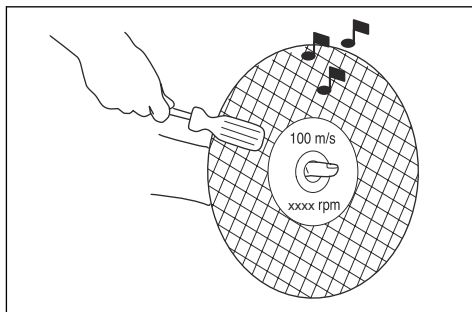


BEMÆRK: Brug ikke slibeskiver med en tykkelse, der overstiger den maksimale anbefalede tykkelse, se *Tekniske data på side 23*

- Brug ikke slidte, forstærkede hjul fra større elværktøjer. Hjul, der er beregnet til et større elværktøj, er ikke egnet til den højere hastighed på et mindre værktøj, og kan gå i stykker.
- Det skærende materiale i slibeskiver består af et slibemiddel, der er føjet sammen vha.. et organisk bindemiddel. Forstærkede skiver er opbygget med tekstil- eller fiberbase, som forhindrer, at skiven går helt i stykker ved max. arbejdsomdrejningstal, hvis den er sprækket eller beskadiget.
- En kapskives ydeevne bestemmes af type og størrelse af slibepartiklerne, og type og hårdhed hos bindemidlet.
- Sørg for, at klingens ikke er revnet eller beskadiget.



- Afprøv slibeskiven ved at hænge den på en finger og slå let på den med et skruetrækkerskaft eller lignende. Hvis skiven ikke afgiver en fuldtonet klingende lyd, er den defekt.



- Sørg for at anvende den korrekte slibeskive, som passer til det pågældende materiale.

Diamantskiver



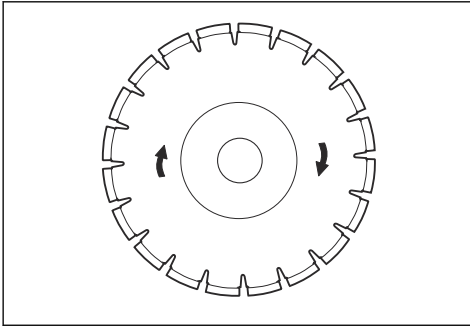
ADVARSEL: Brug aldrig en diamantskive til skæring af plast. Den varme, der produceres under opskæringen, kan smelte plast, og det kan klæbe til skæreskiven og forårsage et kast.



ADVARSEL: Diamantskiver bliver meget varme, når de bruges. Overophedning af skiven er et resultat af forkert brug og kan medføre deformation af skiven og deraf følgende tingsskader og personskader.

Bemærk: Skærp skiven ved at skære i blødt materiale som sandsten eller lecablokke.

- Anvend altid en skarp diamantskive.
- Diamantskiver kan blive sløve, når der anvendes et forkert manøvreringstryk, eller når der skæres i visse materialer, f.eks. kraftigt armeret beton. At arbejde med en sløv diamantskive medfører overophedning, hvilket kan medføre, at diamantsegmentet løsnes.
- Diamantskiver består af en stålkerne med segmenter, som indeholder industridiamanter.
- Diamantskiver kan med fordel anvendes til alt murværk, beton og andre sammensatte materialer.
- Når du anvender diamantskive, skal du kontrollere, at den roterer mod det hul som pilmarkeringen på skiven viser.



Vådskæring



BEMÆRK: Brug ikke støvsugerudstyr sammen med vådskæringssystemet.

- Diamantskiver til vådskæring skal bruges med vådskæringssystemet.
- Vand afkøler skiven, øger dens levetid og reducerer støvdannelsen.
- Under vådskæring skal du sørge for at opsamle spildevand sikkert.

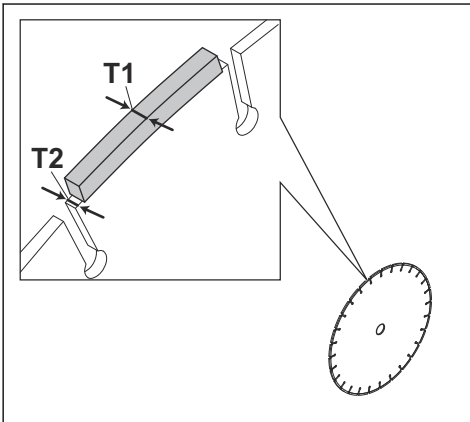
Tørskæring

- Ved tør skæring skal klingens løftes ud af sporet for hver 30-60 sekunder for at lade den rotere i luften i 10 sekunder for at køle af.
- Brug støvsugerudstyret, hvis muligt.

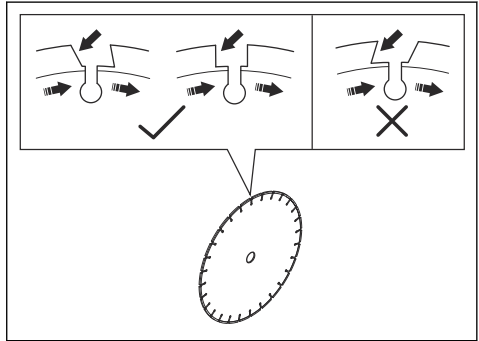
Diamantklinge – krav



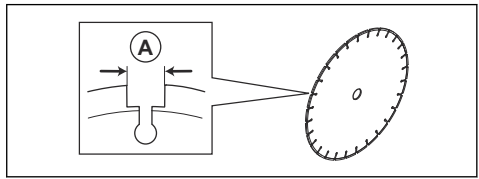
ADVARSEL: Sørg for, at diamantsegmentet (T1) er bredere end klingens (T2). Dette er for at undgå klemning i sporet og et kast.



BEMÆRK: Brug ikke diamantskiver med positiv spånvinkel.



BEMÆRK: Brug ikke diamantskiver med større mellemrum mellem segmenterne end maks. 10 mm (A).



BEMÆRK: Brug ikke diamantskiver med større klingetykkelse end det anbefalede maksimum, se *Tekniske data på side 23*.



BEMÆRK: Visse skæresituationer og slidte klinger kan medføre øget slitage på siden af segmenterne. Udskift skiven, før den er slidt ned.

Sådan kontrolleres spindelakslen og flangeskiverne

Kontroller flangeskiverne og spindelakslen, når skiven udskiftes.



BEMÆRK: Brug kun flangeskiver fra Husqvarna med en diameter på min. 60 mm/ 2,4".

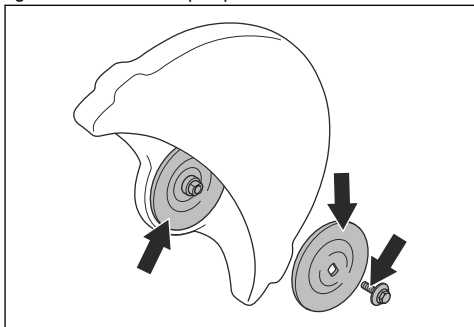


BEMÆRK: Undlad at anvende beskadigede, defekte eller snavsede flangeskiver.



BEMÆRK: Undlad at anvende flangeskiver i forskellige størrelser.

- Kontrollér, at spindelakslens gevind er uskade.
- Kontrollér, at fladerne på skiven og flangeskiverne er ubeskadigede, har den korrekte størrelse, er rene, og at de kører korrekt på spindelakslen.

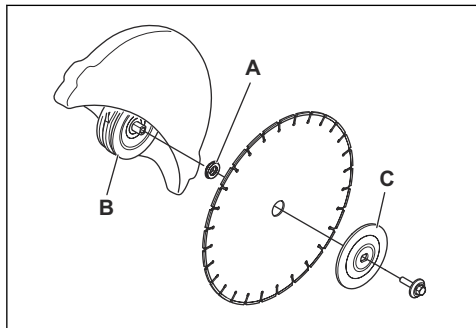


Sådan kontrolleres skaftbøsningen

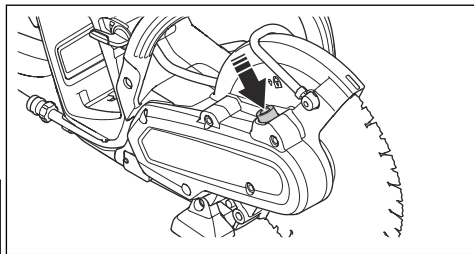
- Brug kun Husqvarna skaftbøsninger.
- Sørg for, at skaftbøsningen har de korrekte dimensioner for skæreskiven. Den korrekte afstand er trykt på skæreskiven.

Sådan monteres skæreskiven

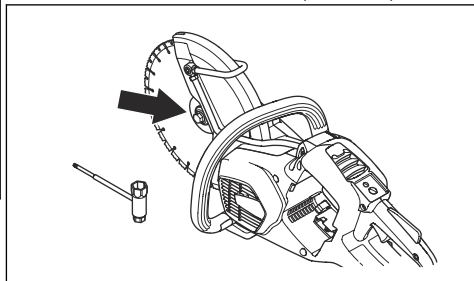
1. Skæreskiven anbringes på bøsningen (A) mellem den indvendige flangeskive (B) og flangeskiven (C). Flangeskiven drejes rundt for at fastgøre det til akslen.



2. Lås akslen.



3. Spænd bolt. Tilspændingsmomentet på den bolt, der holder skæreskiven, 30 Nm (18,5 ft-lbs).



Sådan kontrolleres klingens og klingebeskyttelsens.



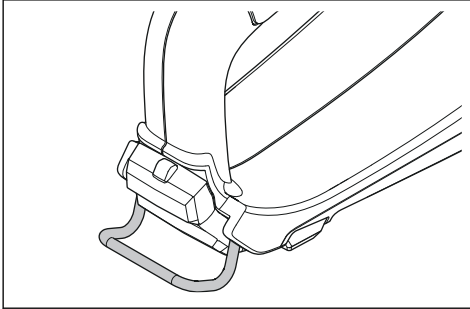
ADVARSEL: En beskadiget skæreskive kan forårsage personskader.

1. Sørg for, at skæreskiven er monteret korrekt og ikke viser tegn på skader.
2. Sørg for, at klingebeskyttelsen ikke er revnet eller beskadiget.
3. Udskift klingebeskyttelsen, hvis den er beskadiget. Se *Sådan monteres skæreskiven på side 13*

Rebøje

Produktet har et rebøje. Rebøjet kan bruges til at løfte og sænke produktet. Fastgør en strop til rebøjet til løft og sænkning.

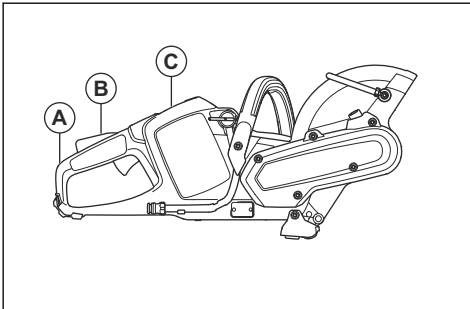
Rebøjet kan anvendes til at fastgøre produktet til en solid genstand for at forhindre, at det falder ned og beskadiger personer eller udstyr.



Drift

Udfør en funktionskontrol, inden du bruger produktet

1. Kontrollér den bageste højrehåndsbeskyttelse (A) for at sikre, at den ikke er beskadiget.
2. Kontrollér låsen på strømudløseren (B) for at sikre, at den fungerer korrekt, og at den ikke er beskadiget.
3. Kontrollér tastaturet (C) for at sikre, at det fungerer korrekt.
4. Udfør en kontrol for at sikre, at alle dele og skærme er korrekt monteret og ikke er beskadigede eller mangler.
5. Oplad batteriet, og kontroller, at det sidder korrekt på produktet.
6. Sørg for, at kapmaskinen standser, når du slipper strømudløseren.



Sådan tilsluttes batteriopladeren

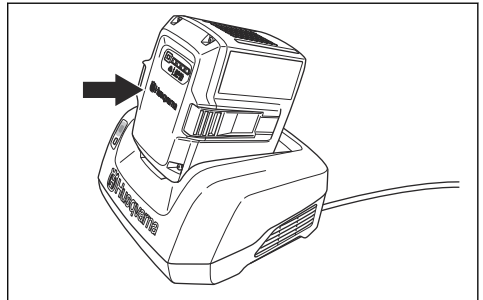
1. Slut batteriopladeren til en strømkilde med den spænding og frekvens, der fremgår af typeskiltet.
2. Sæt stikket i en jordet stikkontakt. LED'en på batteriopladeren blinker grønt én gang.

Bemærk: Batteriet oplades ikke, hvis batteriets temperatur er over 50 °C/122 °F. Hvis temperaturen er over 50 °C/122 °F, vil batteriopladeren køle batteriet ned, før opladningen starter.

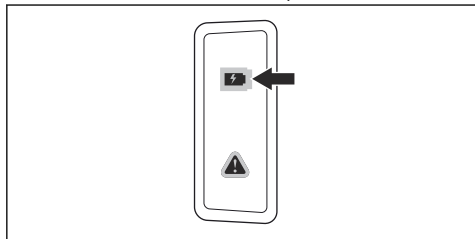
Sådan tilsluttes batteriet til batteriopladeren

Bemærk: Oplad batteriet, hvis det er første gang, du bruger det. Et nyt batteri er kun 30 % opladet.

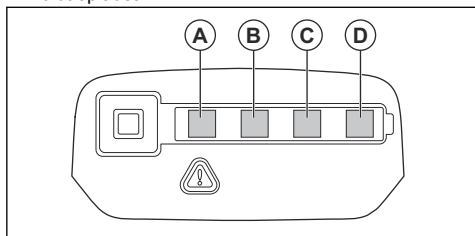
1. Kontroller, at batteriet er tørt.
2. Isæt batteriet i batteriopladeren.



3. Kontroller, at den grønne opladeindikator på batteriopladeren lyser. Det betyder, at batteriet er korrekt forbundet med batteriopladeren.



4. Når alle LED'erne på batteriet tændes, er batteriet fuldt opladet.

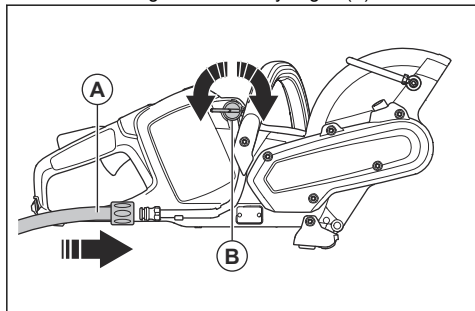


5. Træk stikket ud for at afbryde batteriopladeren fra stikkontakten. Træk ikke i ledningen.
6. Fjern batteriet fra batteriopladeren.

Bemærk: Der henvises til manualerne til batteriet og batteriopladeren for mere information.

Sådan tilsluttes kølevand

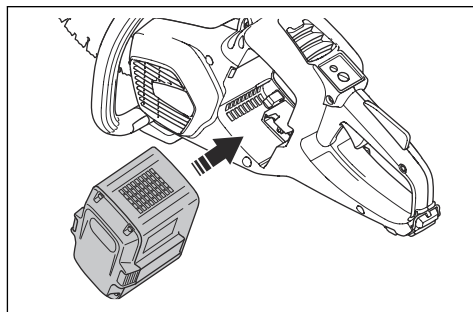
1. Slut vandslangen til vandforsyningen (A).



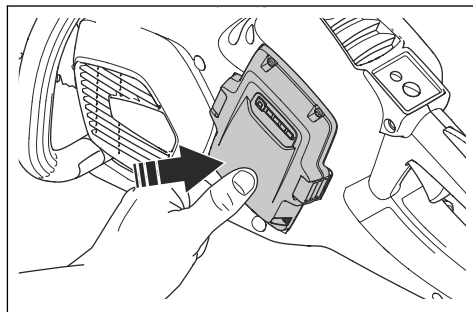
2. Drej vandhanen (B) for at tænde eller slukke for vandet.
3. Undersøg, om der opstår lækage i vandforsyningen eller slangen.
4. Sørg for, at vandtrykket ikke overstiger det maksimalt tilladte vandtryk, se de *tekniske data*.

Sådan startes produktet

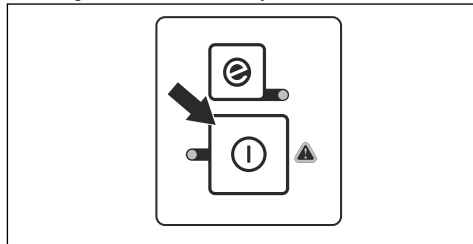
1. Kontrollér strømudløseren og låsen på strømudløseren. Se *Sådan kontrolleres låsen på strømudløseren på side 19*.
2. Sæt batteriet i batteriholderen.



3. Tryk på den nederste del af batteriet, indtil du hører et klik. Hvis batteriet ikke bevæger sig let ind i batteriholderen, er det ikke er monteret korrekt ind i batteriholderen.



4. Tryk på start/stop-knappen, og hold den nede, indtil den grønne LED-indikator lyser.



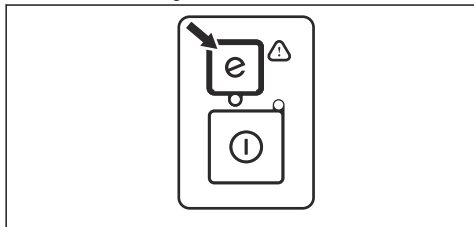
Sådan bruges SavE-funktionen

Dette produkt har en strømsparefunktion, SavE. SavE-funktionen reducerer klingens hastighed og giver den længste driftstid fra batteriet.

Bemærk: SavE-funktionen reducerer produktets skærekraft.

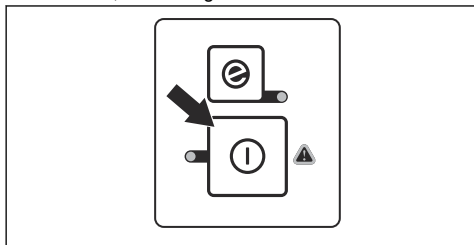
1. Tryk på SavE-knappen på tastaturet.

2. Kontroller, at den grønne LED tændes.
3. Tryk på SavE-knappen igen for at afbryde funktionen. Den grønne LED slukker.

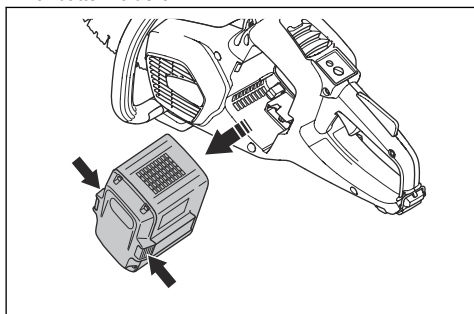


Sådan standses produktet

1. Tryk på start/stop-knappen på tastaturet, og hold den nede, indtil den grønne LED-indikator slukkes.



2. Tryk på batteriløserknapperne, og tag batteriet ud af batteriholderen.



ADVARSEL: Fjern batteriet, når du ikke bruger produktet, eller når du ikke har fuldt udsyn til produktet. Dette er for at undgå utilsigtet start.

Grundlæggende arbejdsteknik



ADVARSEL: Bevæg ikke kapmaskinen til siden. Dette kan forhindre klingens frie bevægelighed og få klingens til at knække, hvilket kan medføre alvorlige personskader.



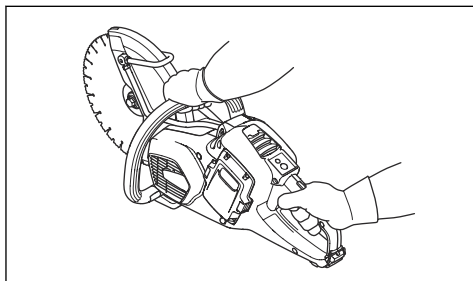
ADVARSEL: Undgå at bruge siden af klingens. Klingens kan blive beskadiget og

ødelagt, hvilket kan medføre alvorlige personskader. Brug kun skærekanten.

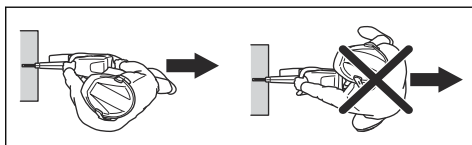


ADVARSEL: Brug aldrig en diamantskive til skæring af plast. Den varme, der opstår, kan smelte plast. Smeltet plast kan sætte sig fast på skæreskiven og forårsage et kast.

- Produktet er fremstillet til højhastighedsdiamantskiver, der er godkendt til håndholdte kapsave.
- Produktet er fremstillet til at skære i fliser, letbeton og sten. Må kun bruges til denne form for drift.
- Sørg for, at skæreskiven ikke viser tegn på beskadigelse, og at den er monteret korrekt, se *Slibeskiver på side 11* og *Sådan monteres skæreskiven på side 13*.
- Sørg for at anvende den korrekte skæreskive til driftstypen, se *Skæreskiver til håndholdte, hurtigkørende kapmaskiner på side 10*.
- Du må ikke skære i asbestmateriale.
- Hold altid kapmaskinen med 2 hænder. Hold altid produktet godt fast med tommelfingre og fingre rundt om håndtagene. Hold altid det bageste håndtag med højre hånd og det forreste håndtag med venstre hånd.

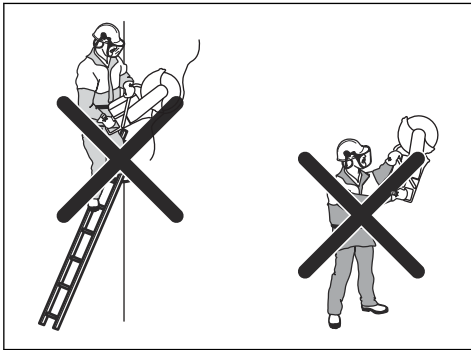


- Stå altid parallelt med skæreskiven. Stå ikke lineært bag skæreskiven. Hvis der er et kast, bevæger kapmaskinen sig i skæreskivens længderetning.

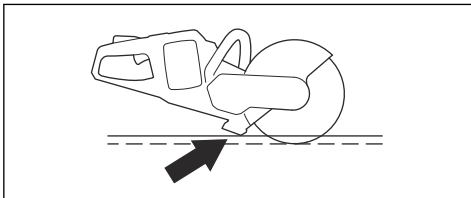


- Hold dig på afstand fra kapskiven, når motoren er i gang.
- Sørg for at stå i en stabil stilling under brug.
- Hold passende afstand fra den genstand, der saves.
- Brug aldrig produktet over skulderhøjde. Brug en platform eller et stillads, hvis du skal skære over skulderhøjde. Stræk dig ikke for langt.

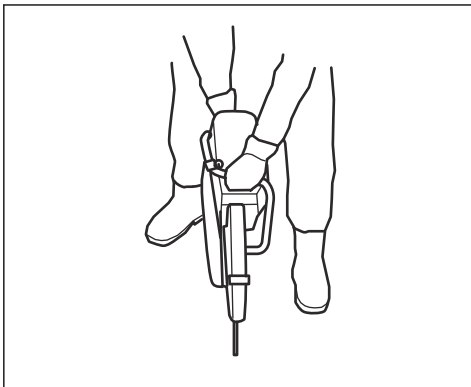
- Brug ikke produktet fra en stige.



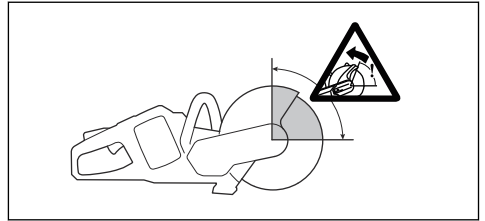
- Sørg for, at skæreskiven er fri, når motoren startes.
- Hold altid øje med produktet, når motoren kører.
- Flyt ikke produktet, hvis skæreskiven roterer. Dette produkt har en elektrisk bremse til at sænke klingens stoptid.
- Sørg for, at den forreste jordstøtte ligger an mod emnet på bagsiden. Klingebeskyttelsen samler sprøjt og støv og flytter det væk fra brugeren.



- Skær med fuld gas. Hold fuldt omdrejningstal, indtil arbejdet er afsluttet.
- Tryk klingens let imod den genstand, der saves. Brug ikke for meget kraft.
- Tilpas skæreskiven med snittet.



- Flyt skæreskiven langsomt fremad og bagud for at mindske området mellem skæreskiven og materialet. Dette sænker temperaturen på skæreskiven.



- Foretag aldrig savning med kastrisikoområdet på klingens, se *Kast på side 17*.

Kast



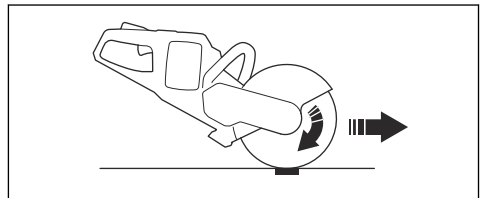
ADVARSEL: Kast er pludselige og kan være meget farlige. Produktet kan flyttes op og bagud i retning af brugeren i en roterende bevægelse. Kast kan medføre personskader eller dødsfald. Du skal forstå årsagerne til kast, og hvordan de forhindres, før du anvender dette produkt.

Et kast opstår, når klingens klemme i kastrisikoområdet. Ofte er de ikke farlige, men et kraftigt kast kan forårsage personskade eller dødsfald.



Reaktionskraft

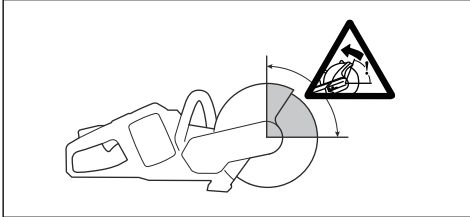
- Reaktionskraft trækker produktet i den modsatte retning i forhold til skivens omdrejningsretning. Oftest er denne kraft ikke stærk. Hvis klingens klemme i klemme, kan styrken af reaktionskraften forårsage kast.



- Vip ikke produktet, når skæreudstyret roterer. Centrifugalkræfter kan reducere bevægelse.

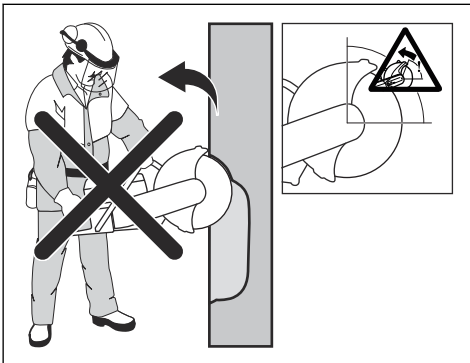
Kastrisikoområdet

- Foretag aldrig savning med kastrisikoområdet på klingens klinge. Hvis klingens klinge kommer i klemme i kastrisikoområdet, roterer reaktionskraften produktet op og tilbage. Det kan ramme brugeren og kan medføre personskade eller død.



Stigningskast,

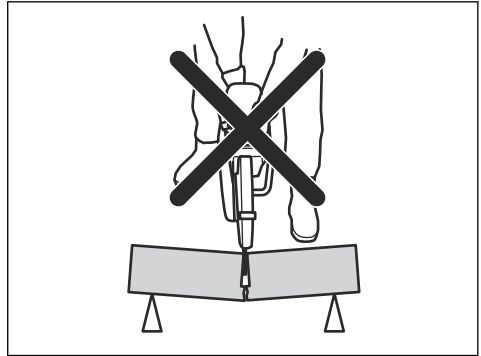
- Skær aldrig i kastrisikoområdet. Hvis kastrisikoområdet benyttes til skæring, bevæger reaktionskraften skiven opad i snittet. Brug den nederste del af klingens for at undgå stigningskast.



Klemningskast

- En klinge kommer i klemme, når snittet lukker sig sammen og stopper klingens rotation. Hvis klingens

kommer i klemme, kan styrken af reaktionskraften forårsage kast.



- Sørg for, at emnet holdes så snittet holdes åbent under skæringen. Foretag et skøn over den mulige bevægelse af arbejdsemnet under sidste fase af skærearbejdet. Sørg for, at snittet åbner sig under skærearbejdet. Et snit, der lukker sig, kan forårsage et klemningskast.

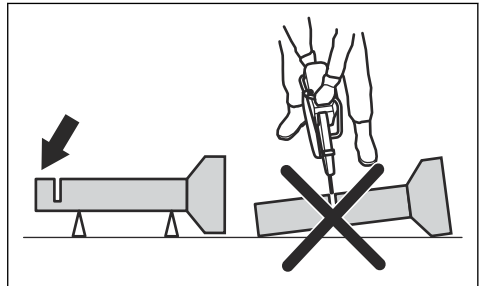
Sådan skæres i rør



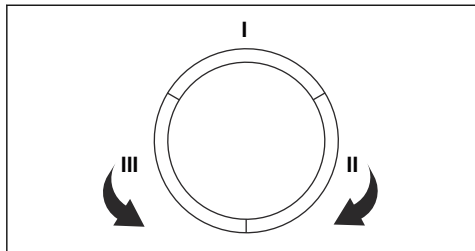
ADVARSEL: Hvis sætter sig fast i kastrisikoområdet, medfører det et kast.

Vær forsigtig ved skæring i rør. Røret skal holdes korrekt på plads og snittet holdes åbent under skæringen. Hvis ikke, kan klingens klinge komme i klemme. Vær særlig forsigtig når du skærer et rør med en klokkeformet ende eller et rør i en grøft. Hvis det ikke har rette support, kan klingens klinge komme i klemme.

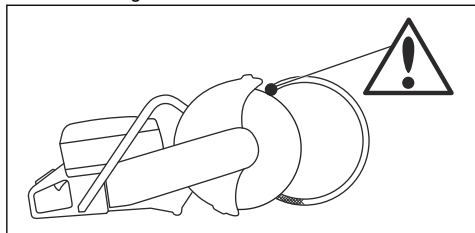
1. Sørg for, at røret ikke bevæger sig under skæring.



2. Snit med delen "I".



3. Sørg for, at snittet åbner sig for at undgå fastklemning.



4. Flyt til side II, og skær fra del I til bunden af røret.
5. Flyt til side III og skær den resterende del af røret.
6. Sørg for, at røret sidder korrekt på plads. Enden af røret skal bevæge sig ned under skæringen.

Sådan undgås klemning



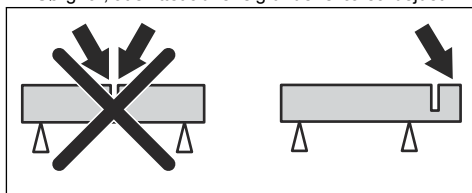
ADVARSEL: Lad ikke snittet lukke sig under skæringen. Et snit, der lukker sig, kan

medføre fastklemning, hvilket kan forårsage kast eller beskadigelse af klingen.



ADVARSEL: Vær forsigtig, når skæreskiven sættes i et snit, der var der før.

- Sørg for, at emnet ikke kan bevæge sig under skæringen.
- Sørg for, at emnet holdes så snittet holdes åbent under skæringen.
- Foretag et skøn over den mulige bevægelse af arbejdsemnet under den sidste fase af skærearbejdet.
- Sørg for, at snittet åbner sig under skærearbejdet.



Sådan håndteres støv

- Dette produkt har et skyllevandssæt. Brug vådskaering når det er muligt. Se vejledningen i *Sådan tilsluttes kølevand på side 15*. Det korrekte flow varierer for forskellige opgavetyper. Hvis vandslangen løsner sig fra forsyningskilden, kan vandtrykket blive for højt. Se for *Tekniske data på side 23* anbefalet vandtryk.
- Juster vandstrømmen med ventilen.

Vedligeholdelse

Indledning



ADVARSEL: Læs og forstå sikkerhedskapitlet, før du udfører vedligeholdelsesarbejde på produktet.



ADVARSEL: Tag batteriet ud, før der foretages vedligeholdelse af produktet.

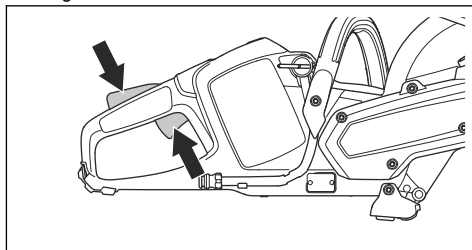


ADVARSEL: Manglende korrekt vedligeholdelse kan reducere produktets livscyklus og øge risikoen for ulykker. Al service og/eller reparationsarbejde skal også udføres af en professionel. Henvend dig til serviceforhandleren for at få yderligere oplysninger.

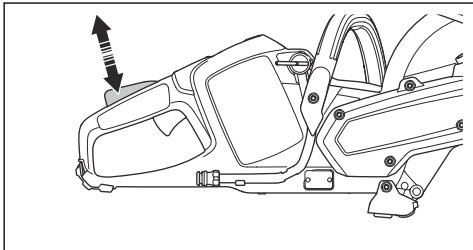
Vedligeholdelse og eftersyn af sikkerhedsanordninger på produktet

Sådan kontrolleres låsen på strømudløseren

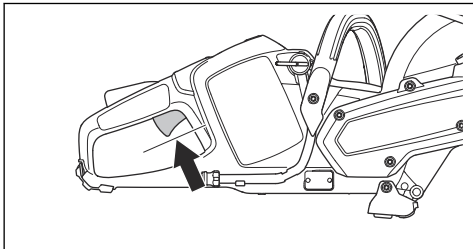
1. Kontrollér, at strømudløseren og låsen på strømudløseren bevæger sig frit, og at returfederen fungerer korrekt.



2. Skub låsen på strømudløseren ned, og sørg for, at den går tilbage til sin oprindelige position, når du slipper den.



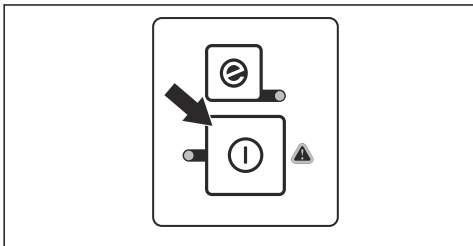
3. Kontrollér, at strømudløseren låses i tomgangsposition, når låsen på strømudløseren slippes.



4. Start produktet, og giv fuld gas.
5. Slip strømudløseren, og se efter, om skæreskiven stopper. Hvis skæreskiven roterer med strømudløseren i tomgangsposition, skal du kontakte din serviceforhandler.

Sådan kontrolleres tastaturet

1. Start produktet. Se *Sådan kontrolleres låsen på strømudløseren på side 19*
2. Tryk på start/stop-knappen igen.
3. Sørg for, at produktet standser, når du trykker på og holder knappen nede. Den grønne LED-indikator slukkes.



Sådan rengøres batteriet og batteriopladeren

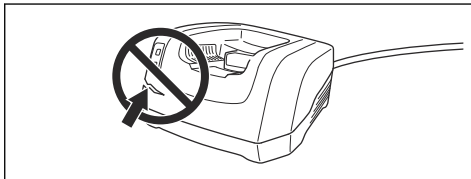


BEMÆRK: Batteriet eller batteriopladeren må aldrig rengøres med vand.

- Sørg for, at batteriet og opladeren er rene og tørre, før du sætter batteriet i batteriopladeren.
- Rengør batteriets poler med trykluft eller med en blød og tør klud.
- Rens overfladerne på batteriet og batteriopladeren med en blød og tør klud.

Sådan kontrolleres batteriopladeren

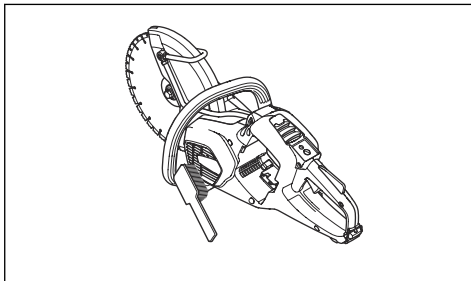
1. Sørg for, at batteriopladeren eller strømforsyningskablet ikke er beskadiget. Se efter revner og andre defekter.



Sådan renser du kølesystemet

Dette produkt har et kølesystem, der holder produktets temperatur så lav som muligt.

Kølesystemet inkluderer et luftindtag på venstre side af produktet og en blæser på motoren.



1. Rengør kølesystemet med en børste hver uge eller oftere, hvis det er nødvendigt.
2. Sørg for, at kølesystemet ikke er snavset eller tilstoppet.



BEMÆRK: Et snavset eller tilstoppet kølesystem kan medføre, at produktet bliver for varmt.

Vedligeholdelsesskema



ADVARSEL: Fjern batteriet, før du udfører vedligeholdelse.

Nedenfor vises en oversigt over det vedligeholdelsesarbejde, der skal udføres på produktet.

Vedligeholdelse	Før hver anvendelse	Ugentligt	Månedligt
Rengør de udvendige dele af produktet.	X		
Kontrollér, at strømudløseren og strømudløserlåsen fungerer i sikkerhedsmæssig henseende.	X		
Kontrollér skæreskiven. Se efter revner, og sørg for, at skæreskiven ikke er usædvanligt slidt. Udskift om nødvendigt.	X		
Rengør blæserhuset på produktet.	X		
Sørg for, at skruer og møtrikker er spændt.	X		
Kontrollér, at tastaturet fungerer ordentligt, og at det ikke er beskadiget.	X		
Kontrollér forbindelserne mellem batteriet og produktet. Kontrollér forbindelserne mellem batteriet og batteriopladeren.			X
Blæs forsigtigt igennem produktet og batteriet med trykluft.			X

Fejlfinding

Tastatur

Problem	Årsag	Løsning
Blinkende advarselsindikator.	Temperaturafvigelse.	Lad produktet køle ned.
	Overbelastning. Skæreudstyr er tilstoppet.	Rengør skæreudstyret.
	Strømudløseren og startknappen trykkes ind på én gang.	Slip strømudløseren.
Den grønne LED blinker.	Lav batterispænding.	Oplad batteriet.
Advarselsindikator er tændt.	Service.	Henvend dig til din serviceforhandler.

Batteri

Problem	Årsag	Løsning
Blinkende advarselsindikator.	Batteriet er ikke opladet.	Oplad batteriet.
	Temperaturafvigelse.	Brug batteriet i omgivelser, hvor temperaturer ligger mellem -10 °C/14°F og 40 °C/104°F.
	Spænding er for høj.	Kontrollér, at batterispændingen er den samme som spændingen på typeskiltet på produktet. Fjern batteriet fra batteriopladeren.

Problem	Årsag	Løsning
Advarselsindikator er tændt.	Batteriforskel- len er for stor (1 V).	Henvend dig til din serviceforhandler.

Batterioplader

Problem	Årsag	Løsning
Blinkende advarselsindikator.	Temperaturafvigelse.	Brug batteriet i omgivelser, hvor tem- peraturer ligger mellem 5 °C/41°F og 40 °C/104°F.
Advarselsindikator er tændt.		Henvend dig til din serviceforhandler.

Transport, opbevaring og bortskaffelse

Transport og opbevaring

- De medfølgende li-ion-batterier overholder lovkravene vedrørende farligt gods.
- Overhold de særlige krav vedrørende emballage og etiketter til kommerciel transport, herunder tredjeparter og speditorer.
- Tal med en person med specialuddannelse i farligt materiale, før du sender produktet. Overhold alle gældende nationale bestemmelser.
- Sæt tape på åbne kontakter, når batteriet lægges i en pakke. Sørg for, at batteriet ikke kan bevæge sig i pakken.
- Fjern altid batteriet ved opbevaring eller transport.
- Sæt batteriet og batteriopladeren i et rum, der er tørt og fri for fugt og frost.
- Batteriet må ikke opbevares på steder, hvor statisk elektricitet kan forekomme. Opbevar ikke batteriet i en metalkasse.
- Opbevar batteriet ved temperaturer på mellem 5 °C (41 °F) og 25 °C (77 °F) og væk fra direkte sollys.
- Opbevar batteriopladeren ved temperaturer på mellem 5 °C (41 °F) og 45 °C (113 °F) og væk fra direkte sollys.
- Oplad batteriet 30 % til 50 %, før du sætter det til opbevaring i længere tid.
- Opbevar batteriopladeren i et rum, der er lukket og tørt.
- Hold batteriet væk fra batteriopladeren under opbevaring. Lad ikke børn og andre ikke-

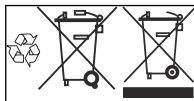
autoriserede personer røre ved udstyret. Opbevar udstyret i et rum, der kan aflåses.

- Rengør produktet, og udfør fuld service, før du sætter produktet til opbevaring i længere tid.
- Brug transportafskærmningen på produktet for at forhindre personskader eller skader på produktet under transport og opbevaring.
- Fastspænd produktet sikkert under transporten.

Bortskaffelse af batteriet, batteriopladeren og produktet

Symbolet nedenfor betyder, at produktet ikke er almindeligt husholdningsaffald. Aflever det på en genbrugsstation til elektrisk og elektronisk udstyr. Dette hjælper med at forhindre skader på miljøet og på personer.

Kontakt lokale myndigheder, et renovationselskab eller din forhandler for at få flere oplysninger.



Bemærk: Symbolet vises på produktet eller emballagen til produktet.

Tekniske data

Tekniske data

Husqvarna K 535i				
Spænding			36V	
Vægt, kg (lbs)			3,5 (7,7)	
Klangediameter, mm (tommer)			230 (9)	
Maks. klingetykkelse, mm (tommer)	Slibeskiver		3,0 (0,1)	
	Diamantskiver		1,8 (0,07)	
Nominel hastighed for enheden			5940 o/min.	
Vandkøling				
Vandkøling af klingen			Ja	
Tilslutningsnippel			Type "Gardena"	
Anbefalet vandtryk, bar (psi)			0,5 - 6 (7,3 - 87)	
Anbefalet vandtryk, bar (psi)			6 (87)	
	Vibrationsniveauer, a_{hveq}^1		Støjmissioner ²⁾	
	Forreste/venstre	Bageste højre	LpA	LWA
	m/s ²	m/s ²	dB(A)	dB(A)
BLi200	1,9	2,3		
BLi300	2,1	2,5	100,5	111,5
¹ Den angivne samlede vibrationsværdi er målt i henhold til EN 60745-2-22 og kan blive anvendt til at sammenligne værktøj. Den angivne samlede vibrationsværdi kan endvidere anvendes i en foreløbig vurdering af vibrationerne.				
² Støjmission er målt i overensstemmelse med EN 60745-2-22.				
<ul style="list-style-type: none">• Usikkerhed for det A-vægtede lydeffektniveau k_{Pa} er 3 dB(A).• Usikkerhed for det A-vægtede lydtrykniveau k_{Pa} er 3 dB(A).				

Tilbehør

Godkendte batterier til produktet

Batteri	BLi200	BLi300
Type	Litiumion	Litiumion
Batterikapacitet, Ah	5,2	9,4
Nominel spænding, V	36	36

Batteri	BLi200	BLi300
Vægt, kg/lb	1,3 / 2,9	1,9 / 4,2

Godkendte batteriopladere til produktet

Batterioplader	QC330
Netspænding, V	100-240
Frekvens, Hz	50-60
Effekt, watt	330

EU-overensstemmelseserklæring

EU-overensstemmelseserklæring

Vi, Husqvarna AB, SE-561 82 Huskvarna, SVERIGE,
tlf.: +46-36-146500, erklærer under eneansvar, at det
pågældende produkt:

Beskrivelse	Håndholdt skæremaskine
Varemærke	HUSQVARNA
Type / model	K 535i
Identifikation	Serienumrene fra 2018 og fremefter

overholder følgende EU-direktiver og bestemmelser:

Direktiv/bestemmelser	Beskrivelse
2006/42/EC	"vedrørende maskiner"
2011/65/EU	"vedrørende begrænsning af farlige stoffer"

og at harmoniserede standarder og/eller tekniske
specifikationer anvendes på følgende måde;

- EN ISO 12100:2010
- EN 60745-1:2009
- EN 60745-2-22:2011/A11:2013

Partille, 2018-08-24



Edvard Gulis

Global R&D Director

Ansvarlig for tekniske dokumentation

Sisältö

Johdanto.....	26	Vianmääritys.....	45
Turvallisuus.....	28	Kuljettaminen, säilyttäminen ja hävittäminen.....	46
Asentaminen.....	34	Tekniset tiedot.....	46
Toiminta.....	37	Lisävarusteet.....	47
Huolto.....	43	EY-vaatimustenmukaisuusvakuutus.....	49

Johdanto

Tuotekuvaus

Husqvarna K 535i on kannettava, käsikäyttöinen laikkaleikkuri. Laitte saa käyttövirtansa akusta.

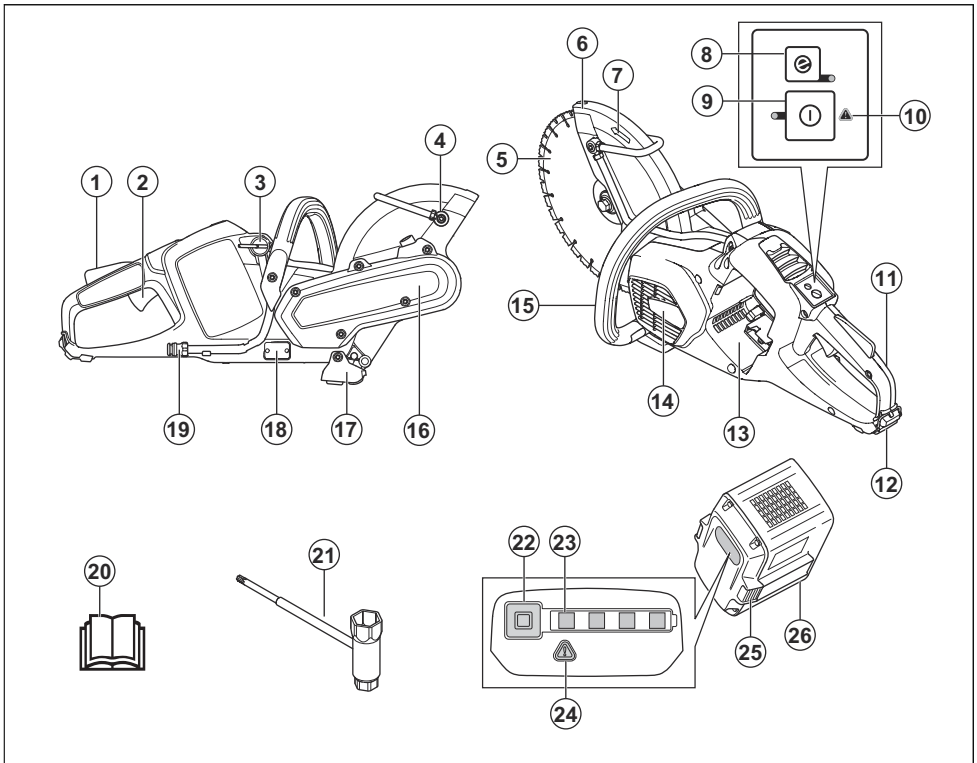
Käytön aikaista turvallisuutta ja tehokkuutta kehitetään jatkuvasti. Lisätietoja saat huoltoliikkeestä.

Käyttötarkoitus

Laitte on tarkoitettu kattotiilien, pihalaattojen ja kevyen betonin leikkaamiseen.

Huomautus: Kansalliset määräykset saattavat rajoittaa tuotteen käyttöä.

Koneen kuvaus



1. Käyttöliipaisimen varmistin
2. Käyttöliipaisin

3. Vesiventtiili
4. Vesisuutin

5. Leikkuuterä
6. Laikansuojus
7. Laikan pyörimissuunta
8. SavE-painike
9. Käynnistys- ja pysäytyspainike
10. Varoitusvalo
11. Takakahva oikean käden suojuksella
12. Takaosan maatuki, jossa köyden kiinnityslenkki
13. Akkupaikka
14. Tuulettimen kotelo
15. Etukahva
16. Hihnansuojus
17. Etuosan maatuki
18. Arvokilpi
19. Vesiliitäntä ja suodatin
20. Käyttöohjekirja
21. Yhdistelmäavain
22. Painike, akun tila
23. Akun tila
24. Varoitusvalo
25. Akun vapautuspainike
26. Akku (ei mukana)

Laitteen symbolit



Vakava tapaturma- tai kuolemanvaara laitteen käyttäjälle tai muille henkilöille. Ole varovainen ja käytä laitetta oikein.



Lue käyttöohje huolellisesti ja varmista, että ymmärrät sen sisällön, ennen kuin alat käyttää laitetta.



Käytä hyväksyttyä suojakypärää, hengityssuojainta, kuulosuojaimia ja suojalaseja.



Tämä tuote täyttää voimassa olevien EY-direktiivien vaatimukset.



Leikkaamisesta syntyvä kaasu voi hengitettynä aiheuttaa vammoja. Käytä asianmukaista hengityssuojainta. Vältä pakokaasujen hengittämistä. Varmista, että ilmavirtaus on riittävä.



Katkaisulaikan kipinät voivat sytyttää herkästi syttyvän materiaalin, kuten bensiiniin, puun, vaatteet ja kuivan ruohon.



Takapotkut voivat olla äkkinäisiä ja nopeita ja aiheuttaa vammoja. Lue oppaan ohjeet ja ymmärrä niiden sisältö, ennen kuin alat käyttää tuotetta.



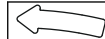
Varmista, että laikka ei ole murtunut tai vaurioitunut.



Älä käytä pyörösahan teriä.



Ympäristömerkintä. Laitetta tai sen pakkausta ei saa hävittää kotitalousjätteen mukana. Vie se asianmukaiseen sähkö- ja elektroniikkalaitteiden keräyspisteeseen.

	Laikan pyörimissuunta
yyyywwxxxx	Sarjanumero on tyyppikilvessä. yyyy on valmistusvuosi ja ww valmistusviikko.
Ø	Laikan ulkolaidan enimmäishalkaisija
Lähtöjännite, V, ta-savirta	Suora virta
n	Nimellisa nopeus

Huomautus: Muita laitteen symboleita/tarroja tarvitaan joillakin markkina-alueilla ilmaisemaan sertifiointivaatimuksia.

Akun ja/tai akkulatorin symbolit



Vie tämä laite asianmukaiseen sähkö- ja elektroniikkalaitteiden keräyspisteeseen. (Koskee ainoastaan Eurooppaa)



Vikaturvallinen muuntaja.



Käytä ja säilytä akkulatoria ainoastaan sisätiloissa.



Kaksoiseristys.

Tuotevastuu

Tuotevastuulain mukaisesti emme ole vastuussa tuotteen aiheuttamasta vaurioista, jos

- tuote on korjattu virheellisesti
- tuotteen korjaamiseen on käytetty muita kuin valmistajan omia tai sen hyväksymiä osia
- tuotteessa on muu kuin valmistajan oma tai sen hyväksymä lisävaruste

- tuotetta ei ole korjattu valtuutetussa huoltopisteessä tai hyväksytyllä asiantuntijalla.

Turvallisuus

Turvallisuusmääritelmät

Varoituksia, huomioita ja huomautuksia käytetään, kun jotakin käyttöohjeen osaa halutaan erityisesti korostaa.



VAROITUS: Tätä käytetään, jos käyttöohjeen noudattamatta jättämisestä voi seurata koneen, muiden materiaalien tai ympäristön vaurioituminen.



HUOMAUTUS: Tätä käytetään, jos käyttöohjeen noudattamatta jättämisestä voi seurata koneen, muiden materiaalien tai ympäristön vaurioituminen.

Huomautus: Tätä käytetään tietyissä tilanteissa tarvittavien lisätietojen antamiseen.

Yleiset sähkötyökaluja koskevat varoitukset



VAROITUS: Lue kaikki turvavaroitukset ja kaikki ohjeet. Varoitusten ja ohjeiden noudattamisen laiminlyöminen voi johtaa sähköiskuun, tulipaloon ja/tai vakavaan tapaturmaan.

Huomautus: Sästä kaikki varoitukset ja ohjeet tulevaa käyttöä varten. Varoituksissa termillä "sähkötyökalu" tarkoitetaan verkkosähköllä toimivaa (johdollista) sähkötyökalua tai akkukäyttöistä (johdotonta) sähkötyökalua.

Työalueen turvallisuus

- **Pidä työalue siistinä ja hyvin valaistuna.** Sotkuiset tai hämärit alueet ovat alttiita onnettomuuksille.
- **Älä käytä sähkötyökaluja räjähdysherkässä ympäristössä, esimerkiksi herkästi syttyvien nesteiden, kaasujen tai pölyn läheisyydessä.** Sähkötyökaluista lähtevät kipinät voivat sytyttää pölyn tai kaasut.
- **Pidä lapset ja sivulliset poissa, kun käytät sähkötyökalua.** Häiriöt voivat saada sinut menettämään työkalun hallinnan.

Sähköturvallisuus

- **Sähkötyökalun pistokkeen on sovittava pistorasiaan. Älä koskaan muuta pistoketta**

millään tavoin. Älä käytä mitään pistokesovittimia maadoitettujen sähkötyökalujen kanssa. Muuttamattomat pistokkeet ja sopivat pistorasiat vähentävät sähköiskun vaaraa.

- **Varo koskettamasta maadoitettuja pintoja, kuten putkia, pattereita, liesiä ja jääkaappeja.** Sähköiskun riski kasvaa, jos käyttäjän keho on maadoitettu.
- **Älä altista sähkötyökaluja sateelle tai märille olosuhteille.** Sähkötyökaluun päässyt vesi lisää sähköiskun riskiä.
- **Älä vahingoita johtoa.** Älä koskaan käytä johtoa kantamiseen, vetämiseen tai pistokkeen irrottamiseen pistorasiasta. Pidä johto etäällä kuumuudesta, öljystä, terävistä reunoista tai liikkuvista osista. Vahingoittuneet tai sotkeutuneet johdot lisäävät sähköiskun riskiä.
- **Kun käytät sähkötyökalua ulkona, käytä ulkotiloihin sopivaa jatkojohtoa.** Ulkokäyttöön sopivan johdon käyttäminen vähentää sähköiskuvaaraa.
- **Mikäli sähkötyökalun käyttämistä kosteassa ei voida välttää, käytä virtalähdettä, jossa on vikavirtasuojakytkin (RCD).** Vikavirtasuojakytkimen käyttö vähentää sähköiskun vaaraa.



HUOMAUTUS: Älä pese konetta painepesurilla, koska vettä voi päästä sähköjärjestelmään tai moottoriin. Tämä voi vahingoittaa konetta tai aiheuttaa koneeseen oikosulun.

Henkilökohtainen turvallisuus

- **Pysy valppaana, katso mitä teet ja käytä tervettä järkeä käyttäessäsi sähkötyökalua. Älä käytä sähkötyökalua väsyneenä tai alkoholin, huumeiden tai lääkityksen vaikutuksen alaisena.** Hetken epähuomio sähkötyökaluja käytettäessä voi johtaa vakavaan henkilövahinkoon.
- **Käytä henkilökohtaisia suojavarusteita. Pidä aina silmäsuojia.** Hengityssuojain, luistamattomat turvakengät, kypärä, kuulosuojaimet ja muut suojavarusteet niitä vaativissa oloissa käytettynä vähentävät henkilövahinkoja.
- **Estä tahaton käynnistys. Varmista ennen virtalähteeseen ja/tai akkuun kytkemistä, työkaluun tarttumista tai sen kantamista, että sen virta on katkaistu.** Sähkötyökalujen kantaminen sormi katkaisijalla tai niiden kytkeminen

sähköverkkoon tai akkuun katkaisimen ollessa päällä altistaa onnettomuuksille.

- **Irrota mahdolliset säätöavaimet ennen virran kytkemistä sähkötyökaluun.** Sähkötyökalun pyöryvään osaan kiinnitetty avain voi aiheuttaa henkilövahingon.
- **Älä kurota. Säilytä aina tukeva asento ja tasapaino.** Tämä mahdollistaa sähkötyökalun paremman hallinnan odottamattomissa tilanteissa.
- **Pukeudu oikein. Älä käytä löysästi istuvia vaatteita tai koruja. Pidä hiuksesi, vaatteesi ja käsineesi poissa liikkuvista osista.** Löysät vaatteet, korut tai pitkät hiukset voivat tarttua liikkuviin osiin.
- **Jos käytettävissä on kytkentämahdollisuus pölynpoistojärjestelmälle, varmista, että se kytketään ja että sitä käytetään oikein.** Pölynpoistojärjestelmän käyttö voi vähentää pölyyn liittyviä riskejä.
- **Tärinäpäästöt sähkötyökalun varsinaisen käytön aikana voivat poiketa ilmoitetusta kokonaisarvosta työkalun käyttötavasta riippuen.** Käyttäjien tulee itsensä suojaamiseksi noudattaa turvatoimia, jotka perustuvat päästöjen arviointiin todellisissa käyttöolosuhteissa (huomioon ottaen kaikki käyttöjakson osat, kuten työkalun päättäkytkemisaika ja se, milloin se käy joutokäynnillä, liipaisimen lisäksi).
- **Pysy loitolla terästä, kun moottori on käynnissä.**

Sähkötyökalujen käyttö ja huolto

- **Älä pakota sähkötyökalua. Käytä käyttötarkoitukseen sopivaa sähkötyökalua.** Oikea sähkötyökalu tekee työn paremmin ja turvallisemmin nopeudella, jota varten se on suunniteltu.
- **Älä käytä sähkötyökalua, jos virtaa ei voi kytkeä ja katkaista virtakatkaisimella.** Mikä tahansa sähkötyökalu, jota ei voi hallita katkaisimella, on vaarallinen, ja se pitää korjata.
- **Irrota pistoke pistorasiasta ja/tai akku sähkötyökalusta ennen kuin teet mitään säätöjä, vaihdat lisävarusteita tai varastoit sähkötyökalun.** Sellaiset varotoimet vähentävät riskiä, että sähkötyökalu käynnistetään vahingossa.
- **Varastoit käyttämättömät sähkötyökalut pois lasten ulottuvilta, äläkä anna henkilöiden, jotka eivät tunne sähkötyökalua tai näitä ohjeita, käyttää sähkötyökalua.** Sähkötyökalut ovat vaarallisia kouluttamattomien käyttäjien käsissä.
- **Huolla sähkötyökaluja. Tarkista, etteivät liikkuvat osat ole väärin suunnattuja tai tarttuvia, ettei mikään osa ole murtunut sekä kaikki muut tekijät, jotka voivat vaikuttaa sähkötyökalun toimintaan. Jos sähkötyökalu on vahingoittunut, korjauta se ennen käyttöä.** Monet onnettomuudet johtuvat huonosti huolletuista sähkötyökaluista.
- **Pidä leikkaustyökalut terävinä ja puhtaina.** Oikein huolletut leikkaustyökalut, joiden leikkausreunat ovat

terävät, eivät juutu kiinni niin helposti ja ovat helpommin hallittavissa.

- **Käytä sähkötyökalua, lisävarusteita, terä jne. näiden ohjeiden mukaisesti ottaen huomioon työskentelyolosuhteet ja suoritettavan työn laadun.** Sähkötyökalun käyttäminen ennakkoiduista poikkeavissa olosuhteissa voi johtaa vaaratilanteeseen.
- **Koneen alkuperäistä rakennetta ei missään tilanteessa saa muokata ilman valmistajan hyväksyntää.** Käytä vain alkuperäisiä varaosia. Luvattomien muutosten ja/tai lisävarusteiden käyttö voi aiheuttaa käyttäjälle tai sivullisille vakavan tapaturman tai kuoleman.
- **Tarkasta, ettei työalueelle tai leikattavan materiaalin sisälle ole vedetty putkia eikä sähköjohtoja.**
- **Tarkista aina kaasuputkien sijainnit ja merkitse ne.** Leikkaamisen kaasuputkien läheisyydessä on aina vaarallista. Varmista, että kipinöitä ei pääse syntymään räjähdysvaarallisissa tilanteissa. Keskiy käsillä olevaan tehtävään. Huolimattomuus voi johtaa vakavaan loukkaantumiseen tai kuolemaan.

Akkukäyttöisten työkalujen käyttö ja huolto

- **Lataa akku ainoastaan valmistajan tarkoitukseen nimeämällä laturilla.** Tietynlaisen akustoon soveltuva laturi voi aiheuttaa toisen akuston lataamiseen käytettynä tulipalon vaaran.
- **Liitä työkaluihin ainoastaan niissä käytettäviksi hyväksytyt akkuja.** Muunlaisen akkujen käyttö voi aiheuttaa tapaturmien tai tulipalon vaaran.
- **Kun akkua ei käytetä, pidä se etäällä metalliesineistä, kuten paperiliittimistä, koloista, avaimista, nautoista, ruuveista tai muista pienistä metalliesineistä, jotka saattavat aiheuttaa kosketuksen liittinten välillä.** Akkuliitinten saattaminen keskenään oikosulkuun voi aiheuttaa palovammoja tai tulipalon.
- **Akusta voi tihkua nestettä väärissä olosuhteissa. Vältä kosketusta akkunesteeseen. Jos akkunestettä joutuu iholle, huuhtele ihoalue vedellä. Jos neste joutuu kosketuksiin silmien kanssa, ota myös yhteys lääkäriin. Akkuneste voi aiheuttaa ihoärsytystä tai palovammoja.**

Huolto

- **Anna sähkötyökalun korjaaminen pätevän korjaajan tehtäväksi, joka käyttää vain täysin samanlaisia vaihto-osia.** Tämä varmistaa, että sähkötyökalu säilyy turvallisena käyttäjä.

Laikkaleikkurin turvavaroituis

- **Sähkötyökalun mukana toimitettu suojus on kiinnitettävä siihen huolellisesti ja asetettava parhaan turvallisuuden takaavaan asentoon niin, että mahdollisimman pieni osuus laikasta osoittaa käyttäjää kohti. Käyttäjän ja sivullisten on**

pysyttävä poissa pyörivän laikan työstösuunnasta. Suojus suojaaa käyttäjää laikasta murtuneilta osilta ja estää tätä koskettamasta laikkaa vahingossa.

- **Käytä sähkötyökalussa vain sidosteisia, vahvistettuja laikkoja tai timanttilaikkoja.** Vaikka lisävaruste voitaisiin kiinnittää sähkötyökaluun, sen käyttäminen ei välttämättä ole turvallista.
- **Lisävarusteen nimellisuopeuden on oltava vähintään sama kuin sähkötyökaluun merkitty enimmäisnopeus.** Nimellisuopeuttaan nopeammin käytettävät lisävarusteet voivat hajota ja sinkoutua pois.
- **Laikkoja saa käyttää vain niille suositelluissa käyttökohteissa. Esimerkiksi laikan sivuosaa ei saa käyttää hiomiseen.** Hiomalaikat on tarkoitettu kehän suuntaiseen hiontaan, ja ne voivat murtua, jos niihin kohdistuu sivusuuntaisia voimia.
- **Käytä aina ehjiä laippoja, joiden halkaisija sopii kyseiseen aikaan.** Oikeat laipjat keuhavat laikkaa ja vähentävät näin laikan hajoamisen vaaraa.
- **Älä käytä kuluneita, vahvistettuja pyöriä suurikokoisemmista sähkötyökaluista.** Suuriin sähkötyökaluihin tarkoitettut pyörät eivät sovi pienen työkalun korkeisiin käyntinopeuksiin, ja ne saattavat hajjeta.
- **Lisävarusteen ulkohalkaisijan ja paksuuden on oltava sähkötyökalun kapasiteetti- ja muotoilun mukainen.** Väärän kokoisia lisävarusteita ei voi suojata tai hallita asianmukaisesti.
- **Laikkojen ja laippojen akselikoon on sovittava kunnolla sähkötyökalun kanssa.** Jos laikkojen ja laippojen akselireiät eivät sovi sähkötyökalun kiinnitysoosiin, ne pyörivät epätasapainoisesti, tarvitsevat liikaa ja voivat aiheuttaa hallinnan menetyksen.
- **Älä käytä vaurioituneita laikkoja.** Tarkista laikat aina ennen käyttöä sirujen ja murtumien varalta. Jos sähkötyökalu tai laikka putoaa, tarkista se vaurioiden varalta. Vaihda laikka tarvittaessa uuteen. Varmista laikan tarkistuksen ja asennuksen jälkeen, että kaikki läsnäolijat ovat poissa pyörivän laikan työstösuunnasta. Käytä sähkötyökalua täydellä nopeudella ilman kuormitusta minuutin ajan. Jos laikka on vaurioitunut, se tavallisesti murtuu tämän testausajan kuluessa.
- **Käytä henkilökohtaisia suojavarusteita. Käytä käyttökohteesta riippuen suojamaskia tai erityyppisiä suojalaseja. Käytä tarvittaessa hengityssuojainta, kuulonsuojaimia, käsineitä ja esiliinaa, joka suojaaa pieniltä hankaavilta kappaleilta tai työstettävän materiaalin palasilta.** Suojalasi on suojattava silmiä erilaisissa töissä syntyviltä lentäviltä roskilta. Hengityssuojaimen on pystyttävä suodattamaan työn aikaansaamat hiukkaset. Pitkäkestoinen altistus voimakkaalle melulle voi heikentää kuuloa.
- **Pidä sivulliset turvallisen välimatkan päässä työalueesta. Kaikkien työalueella olevien on käytettävä henkilökohtaisia suojavarustusta.**

Työstettävän kappaleen palaset tai hajonnut laikka voivat lentää välittömän työalueen ulkopuolelle ja aiheuttaa vammoja.

- **Pitele sähkötyökalua vain eristetystä tarttumapinnasta, jos työn aikana on mahdollista, että leikkuuterä osuu piilotettuihin johtoihin.** Jos leikkuulaite koskettaa jännitteistä johtoa, sähkötyökalun suojaamattomat metallipinnat saattavat tulla jännitteisiksi ja aiheuttaa käyttäjälle sähköiskun.
- **Älä koskaan laske sähkötyökalua maahan, ennen kuin kaikki sen liikkuvat osat ovat pysähtyneet kokonaan.** Pyörivä laikka voi tarttua pintaan ja vetää sähkötyökalua niin, että menetät sen hallinnan.
- **Älä kannu käynnissä olevaa sähkötyökalua vierelläsi.** Jos pyörivä lisävaruste koskettaa vahingossa vaatteita, se voi tarttua niihin ja ajautua kosketuksiin käyttäjän kehon kanssa.
- **Puhdista sähkötyökalun tuuletusaukot säännöllisesti.** Moottorin tuuletin vetää pölyn kotelon sisälle, ja metallipölyn liiallinen kertyminen voi aiheuttaa sähkövaaran.
- **Älä käytä sähkötyökalua herkästi syttyvien materiaalien läheisyydessä.** Kipinät voivat sytyttää tällaiset materiaalit.

Takapotku ja siihen liittyvät varoitukset

- **Takapotku on äkkinäinen reaktio siihen, että pyörivä laikka on jäänyt puristuksiin tai jumiin.** Puristuksiin tai jumiin jääminen aiheuttaa pyörivän laikan nopean sakkautumisen, jolloin hallitsematon sähkötyökalu paiskautuu laikan pyörimissuuntaan nähden vastakkaiseen suuntaan kosketuskohdassa.
- **Jos esimerkiksi hiomalaikka jää jumiin tai puristuksiin työkaluun, puristuskohtaan jäävä laikka reuna voi kaivautua materiaalin pintaan, mikä aiheuttaa laikan työntymisen tai hyppäämisen ulos.** Laikka voi hypätä käyttäjää kohti tai hänestä pois päin sen mukaan, mikä on laikan liikesuunta puristuskohdassa. Hiomalaikat voivat myös murtua tällaisissa olosuhteissa.
- **Takapotku johtuu sähkötyökalun virheellisestä käytöstä ja/tai virheellisistä toimintatavoista tai olosuhteista, ja se voidaan välttää alla kuvatuilla asianmukaisilla varotoimilla:**
- **Säilytä pitävä ote sähkötyökalusta ja pidä kehoasi ja käsivartesi asennossa, jossa pystyt vastaanottamaan takapotkuvoimat.** Käytä aina lisäkahvaa, jos sellainen on varusteena, jotta voit hallita takapotku- tai vääntöreaktion mahdollisimman tehokkaasti käynnistyksen aikana. Käyttäjä voi hillitä vääntöreaktioita ja takapotkujen voimaa asianmukaisilla varotoimilla.
- **Älä koskaan aseta kättä pyörivän lisävarusteen lähelle.** Lisävaruste voi osua käteen takapotkun seurauksena.
- **Älä aseta kehoasi linjaan pyörivän laikan kanssa.** Takapotku työntää työkalun laikan pyörimissuuntaan

nähdessä vastakkaiseen suuntaan puristuskohdassa.

- **Ole erityisen varovainen työstäessäsi kulkimia, terävät reunoja jne.** Vältä lisävarusteen hyytystä ja nykiviä liikkeitä. Kulmat, terävät reunat ja hyytys aiheuttavat usein pyörivän lisävarusteen jumittumisen, hallinnan menetyksen tai takapotkun.
- **Älä kiinnitä työkaluun teräketjuja, puuterää, segmenteistä koostuvaa timanttiterää, jonka kehän aukko on yli 10 mm tai hammastettua sahanterää.** Tällaiset terät voivat aiheuttaa usein toistuvia takapotkuja ja hallinnan menetystä.
- **Älä työnnä laikkaa tai kohdista siihen liiallista painetta.** Älä yritä käyttää liian suurta leikkaussyvyvyyttä. Laikan ylikuormitus rasittaa sitä tavallista enemmän ja lisää laikan vääntymisen tai juuttumisen vaaraa leikkuukohdassa ja takapotkun tai laikan rikkoutumisen todennäköisyyttä.
- **Kun laikka juuttuu tai leikkaaminen keskeytetään mistä tahansa syystä, katkaise sähkötyökalun virta ja pidä työkalu paikallaan, kunnes laikka on pysähtynyt kokonaan.** Älä koskaan vedä laikkaa leikkuu-urasta, kun laikka on liikkeessä. Tämä saattaa aiheuttaa takapotkun. Tutki laikan juuttumisen syy ja poista se asianmukaisilla toimenpiteillä.
- **Älä jatka leikkaamista laikan ollessa työkappaleessa.** Odota, kunnes laikka saavuttaa täyden nopeuden ja aseta se varovasti takaisin leikkuu-uraaan. Jos sähkötyökalu käynnistetään työkappaleessa, laikka voi juuttua tai työntyä ylöspäin tai takapotku voi tapahtua.
- **Tue paneelit ja suuret työkappaleet, jotta laikan puristuksiin joutumisen ja takapotkun riski on mahdollisimman pieni.** Suuret työkappaleet taipuvat usein oman painonsa alla. Tuet on asetettava työkappaleen alle lähelle leikkuu-uraa ja lähelle työkappaleen reunaa laikan molemmille puolille.
- **Ole erityisen varovainen, kun leikkaat koloja seiniin tai muihin peitettyihin pintoihin.** Ulostyöntävä laikka saattaa leikata kaasu- tai vesiputkia, sähköjohtoja tai muita kohteita, mistä saattaa aiheutua takapotku.

Yleiset turvaohjeet



VAROITUS: Lue seuraavat varoitusohjeet ennen koneen käyttämistä.

- Tämä tuote on vaarallinen työkalu, joka voi aiheuttaa vakavan vahingon, jos sitä käytetään huolimattomasti tai väärin. On erittäin tärkeää, että luet ja ymmärrät tämän käyttöohjeen sisällön.
- Älä tee laitteeseen muutoksia, joita valmistaja ei ole hyväksynyt. Älä koskaan käytä laitetta, johon joku toinen on tehnyt muutoksia. Käytä aina alkuperäisiä lisävarusteita. Muut kuin valmistajan hyväksymät

muutokset laitteeseen voivat aiheuttaa vakavia vahinkoja tai kuoleman käyttäjälle tai sivullisille.

- Pidä tuote puhtaana. Kylltien ja tarrojen on oltava täysin näkyvillä.
- Kone muodostaa käytön aikana sähkömagneettisen kentän. Kenttä saattaa joissakin olosuhteissa häiritä aktiivisten tai passiivisten lääketieteellisten implanttien toimintaa. Jotta vakavilta vahingoilta tai kuolemalta vältytään, lääkinnällisiä implantteja käyttävien henkilöiden kannattaa neuvotella lääkärin ja lääkinnällisen implantin valmistajan kanssa ennen tämän laitteen käyttämistä.

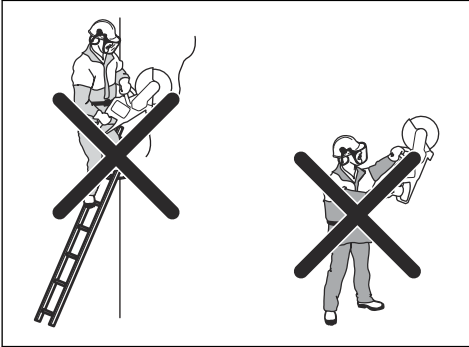
Turvallisuusohjeet käyttöä varten



VAROITUS: Lue kaikki turvavaroitukset ja kaikki ohjeet. Varoitusten ja ohjeiden noudattamisen laiminlyöminen voi johtaa sähköiskuun, tulipaloon ja/tai vakavaan tapaturmaan.

- Älä leikkaa asbestia sisältäviä materiaaleja.
- Varmista kuivaleikkuussa, että pöly poistetaan turvallisella tavalla.
- Tässä käyttöohjeessa annetut tiedot eivät korvaa käyttäjän omaa ammattitaitoa ja kokemusta. Jos et tunne oloasi turvallisiksi jossakin tilanteessa, pysäytä laite. Älä käytä laitetta tuntemattomissa olosuhteissa.
- Ota yhteyttä huoltoliikkeeseen tai Husqvarnaan, jos laitteen käytöstä on jotain kysyttävää. Kerromme sinulle, miten laitetta käytetään turvallisesti ja tehokkaasti.
- Älä koskaan käytä viallista laitetta, akkua tai akkulaturia.
- Älä koske pyörivään katkaisulaikkaan. Se voi aiheuttaa vakavia vammoja tai johtaa kuolemaan.
- Älä käytä laitetta epäsuotuisissa sääoloissa, kuten tiheässä sumussa, rankkasateessa, kovassa tuulessa tai pakkasessa. Huono sää lisää riskitekijöitä, sillä se voi esimerkiksi tehdä alustasta liukkaan.
- Älä käynnistä laitetta, jos kaikkia suojuksia ole asennettu oikein.
- Katso ympärillesi. Varmista, että muut ihmiset tai eläimet eivät pääse osumaan laitteeseen tai vaarantamaan laitteen hallintaa.
- Älä anna lasten käyttää laitetta tai tulla sen lähelle. Laite helppo käynnistää. Tämä voi johtaa vakaviin vahinkoihin.
- Irrota akku, jos et pysty valvomaan laitetta. Irrota akku, jos laitetta ei käytetä pitkään aikaan.
- Laitteen hallinta edellyttää, että seisot tukevassa asennossa. Älä käytä laitetta, jos seisot tikkailla. Älä käytä laitetta, jos et seisot tukevalla alustalla.

- Älä käytä laitetta hartialinjaa korkeammalla.



- Jos olet huolimaton, takapotkun vaara kasvaa.



- Älä pitele laitetta yhdellä kädellä. Moottorisaha ei voi hallita turvallisesti yhdellä kädellä.
- Älä käytä laitetta tilanteessa, jossa et voi saada apua onnettomuuden sattuessa.
- Varmista, että pääset liikkumaan turvallisesti laitteen lähetyvillä. Tarkista ympäristön ja maaston kunto esteiden varalta.
- Liiallinen altistuminen värinöille saattaa aiheuttaa verisuoni- tai hermovaurioita verenkiertohäiriöistä kärsiville henkilöille. Hakeudu lääkäriin, jos havaitset oireita, jotka voivat liittyä liialliseen värinöille altistumiseen. Esimerkkejä tällaisista oireista ovat puutumiset, tunnottomuus, kutinat, pistelyt, kipu, voimattomuus tai heikkous, ihon värin tai pinnan muutokset. Näitä oireita esiintyy tavallisesti sormissa, käsissä tai ranteissa. Nämä oireet voivat voimistua alhaisissa lämpötiloissa.
- Tässä käyttöohjeessa ei pystytä millään kuvaamaan kaikkia mahdollisia tilanteita, joita laitteen käytössä saattaa tulla vastaan. Ole aina varovainen ja käytä tervettä järkeä.

Huomautus: Työkalun käytön jälkeen kuulonsuojaimet on nostettava ylös heti leikkuutyön valmistuttua, jotta äänet ja varoitussignaalit voidaan huomioda.

Henkilökohtainen suojavarustus



VAROITUS: Lue kaikki turvavaroitukset ja kaikki ohjeet. Varoitusten ja ohjeiden noudattamisen laiminlyöminen voi johtaa sähköiskuun, tulipaloon ja/tai vakavaan tapaturmaan.

- Käytä hyväksyttyä henkilökohtaista suojavarustusta käytön aikana. Henkilökohtaiset suojavarusteet eivät kokonaan estä vammoja, mutta ne lieventävät niitä onnettomuustilanteessa. Pyydä huoltoliikettäsi suosittelemaan käytettäviä varusteita.
- Vaatteiden on oltava vartalonmyötäiset, mutta ne eivät saa rajoittaa liikkumista. Tarkista säännöllisesti henkilökohtaisten suojavarusteiden kunto.
- Käytä hyväksyttyä suojakypärää.
- Käytä hyväksyttyä hengityssuojainta.
- Käytä hyväksyttyjä kuulonsuojaimia. Pitkäaikainen altistuminen melulle saattaa aiheuttaa pysyviä kuulovaurioita.
- Käytä suojalaseja tai kasvovisiiriä, jotta hiukkasten ja pölyn aiheuttama tapaturmien vaara olisi pienempi. Ne voivat aiheuttaa vakavia vahinkoja, etenkin silmille.
- Käytä suojakäsineitä.
- Käytä teräksisellä varvassuojalla ja luistamattomalla pohjalla varustettuja saappaita.
- Pidä ensiapupakkausta aina mukana.

Tuotteen turvalaitteet

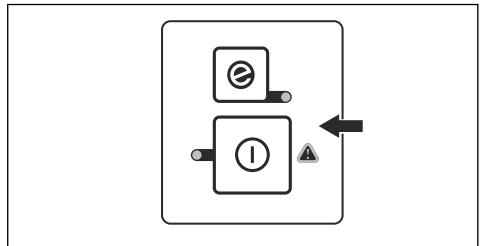


VAROITUS: Lue kaikki turvavaroitukset ja kaikki ohjeet. Varoitusten ja ohjeiden noudattamisen laiminlyöminen voi johtaa sähköiskuun, tulipaloon ja/tai vakavaan tapaturmaan.

- Älä käytä laitetta, jos turvalaitteet ovat vaurioituneet. Turvalaitteet on tarkistettava ja huollettava säännöllisesti. Vie laite huoltoliikkeen korjattavaksi, jos jokin turvalaite ei läpäise tarkistusta.

Näppäimistö

Merkkivalo vilkkuu merkiksi ylikuormituksen vaarasta. Ylikuormitussuoja pysäyttää laitteen hetkellisesti ja estää sen käytön, kunnes lämpötila palautuu ennalleen. Jos valo palaa jatkuvasti, käänny huoltoliikkeen puoleen.

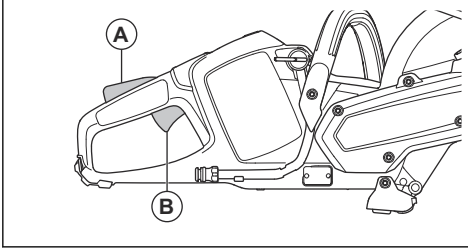


Automaattinen pysäytys

Laitteessa on automaattinen pysäytystoiminto, joka pysäyttää laitteen, jos sitä ei käytetä minuuttiin.

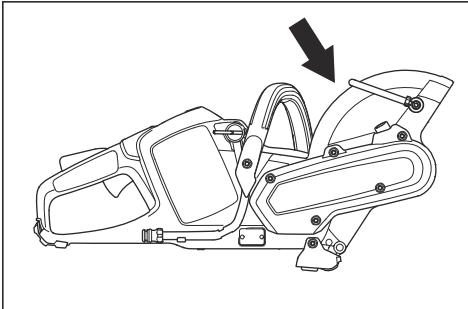
Käyttöliipaisimen varmistin

Käyttöliipaisimen varmistin estää tahattoman käyttöliipaisimen käytön. Jos tartut kahvaan ja painat käyttöliipaisimen varmistinta (A), käyttöliipaisin (B) vapautuu. Kun irrotat otteen kahvasta, sekä käyttöliipaisin että varmistin palautuvat lähtöasentoonsa.



Laikansuojus

Laikansuojus suojaa käyttäjää leikkuukappaleiden aiheuttamilta vammoilta. Suojaus estää osien löystymisen ja tästä aiheutuvan käyttäjän vahingoittumisen.



Akkuturvallisuus



VAROITUS: Lue kaikki turvavaroitukset ja kaikki ohjeet. Varoitusten ja ohjeiden noudattamisen laiminlyöminen voi johtaa sähköiskuun, tulipaloon ja/tai vakavaan tapaturmaan.

- Käytä vain laitteellesi suositeltuja Husqvarna BLi -akkuja. Akkujen ohjelmisto on suojattu.
- Käytä ladattavia Husqvarna BLi -akkuja vain kyseisten Husqvarna-tuotteiden virtalähteenä. Tapaturmien välttämiseksi akku ei saa käyttää muiden laitteiden virtalähteenä.
- Sähköiskun vaara. Älä koske akun napoihin avaimella, ruuvilla tai muilla metalliesineillä. Tämä voi aiheuttaa akun oikosulun.

- Älä käytä akkuja, joita ei voi ladata.
- Älä aseta esineitä akun ilmarakoihin.
- Pidä akku suojassa suoralta auringonvalolta, kuumuudelta ja avotulelta. Akku voi räjähtää ja aiheuttaa palo- ja/tai syöpymisvammoja.
- Suojaa akku sateelta ja kosteilta olosuhteilta.
- Älä altista akkua mikroaalloille ja korkealle paineelle.
- Älä yritä purkaa tai rikkoa akkua.
- Älä anna akkuhapon joutua kosketuksiin ihon kanssa. Akkuhappo vahingoittaa ihoa ja aiheuttaa korroosiota ja palovammoja. Jos akkuhappoa joutuu silmiisi, älä hankaa silmiä vaan huuhtele niitä vedellä ainakin 15 minuuttia. Jos akkuhappoa joutuu iholle, puhdista iho runsaalla vedellä ja saippualla. Hakeudu lääkäriin.
- Käytä akkua -10...40 °C:n (14...104 °F) lämpötilassa.
- Älä pese akkua tai akkulaturia vedellä. Katso *Akun ja akkulaturin puhdistaminen sivulla 44*.
- Älä käytä viallista tai vaurioitunutta akkua.
- Säilytä akku varastossa kaukana metalliesineistä kuten nauloista, ruuveista ja koruista.
- Pidä akku poissa lasten ulottuvilta.

Akkulaturin turvallisuus



VAROITUS: Lue kaikki turvavaroitukset ja kaikki ohjeet. Varoitusten ja ohjeiden noudattamisen laiminlyöminen voi johtaa sähköiskuun, tulipaloon ja/tai vakavaan tapaturmaan.

- Sähköiskun tai oikosulun vaara, jos turvaohjeita ei noudateta.
- Älä käytä muita kuin akun mukana toimitettua akkulaturia. Käytä vain Husqvarna QC -laturia Husqvarna BLi -vara-akkujen lataamiseen.
- Älä yritä purkaa akkulaturia.
- Älä käytä viallista tai vaurioitunutta akkulaturia.
- Älä nosta akkulaturia virtajohdosta. Irrota akkulaturi pistorasiasta vetämällä pistoke ulos. Älä vedä virtajohdosta.
- Pidä kaikki kaapelit ja jatkojohdot poissa veden, öljyn ja terävien reunojen ulottuvilta. Pidä huolta, ettei kaapeli jää ovien, aitojen tai muiden vastaavien esineiden väliin.
- Älä käytä akkulaturia herkästi syttyvien materiaalien tai syöpymistä aiheuttavien materiaalien lähellä. Varmista, että akkulaturia ei ole peitetty. Jos havaitset savua tai tulta, irrota akkulaturin pistoke pistorasiasta.
- Lataa akku vain sisätiloissa poissa auringonvalosta ja paikassa, jossa on hyvä ilmanvaihto. Älä lataa akkua ulkona. Älä lataa akkua märissä olosuhteissa.
- Käytä akkulaturia vain lämpötilan ollessa 5...40 °C (41...104 °F). Käytä laturia kuivassa ja pölyttömässä ympäristössä, jossa on hyvä ilmanvaihto.
- Älä aseta esineitä akkulaturin ilmarakoihin.

- Älä liitä akkulatorin liittimiä metalliesineisiin, sillä tämä voi aiheuttaa akkulatorin oikosulun.
- Älä lataa ei-ladattavia paristoja akkulatorissa äläkä käytä niitä tuotteessa.
- Käytä hyväksytyjä ja ehjiä pistorasioita.

Turvaohjeet huoltoa varten



VAROITUS: Lue seuraavat varoitusohjeet ennen laitteen huoltamista.

- Irrota akku ennen laitteen huoltoa, muita tarkistuksia tai kokoamista.
- Käyttäjän on huolehdittava ainoastaan tässä käyttöohjekirjassa kuvatuista korjaus- ja

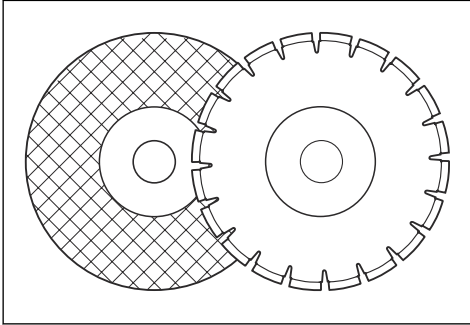
huoltotoimista. Anna huoltoliikkeen tehdä suuremmat korjaus- ja huoltotoimet.

- Älä pese akkua tai akkulatoria vedellä. Vahvat pesuaineet voivat vaurioittaa muovia.
- Laitteen huoltamatta jättäminen lyhentää sen käyttöikää ja lisää onnettomuusrisiä.
- Laitteen huolto- ja korjaustyöt, erityisesti laitteen turvalaitteille tehtävät työt, vaativat erityiskoulutusta. Jos kaikkia käyttöohjekirjassa lueteltuja tarkastuksia ei huollon jälkeen voida suorittaa hyväksytysti, vie laite huoltoliikkeeseen. Siellä laitteesi huolletaan ja korjataan ammattimaisesti.
- Käytä vain alkuperäisiä varaosia.

Asentaminen

Sopivat katkaisulaikat

Husqvarna K 535i -laitteen katkaisulaikat ovat kahta perustyyppiä, hiomalaikkoja ja timanttilaikkoja.



Katkaisulaikat nopeille käsikäyttöisille laikkaleikkureille



VAROITUS: Käytä vain timanttilaikkoja ja betonin työstämiseen tarkoitettuja hiomalaikkoja. Älä käytä sahalaitaisia laikkoja, kuten pyöreitä puunkatkaisulaikkoja tai kovametallilaikkoja. Takapotkun vaara kasvaa ja kovametallilaikat voivat irrota ja lentää kovalla vauhdilla. Seurauksena voi olla tapaturma tai kuolema.



VAROITUS: Virheellinen käyttö voi aiheuttaa laikan ylikuumentumisen. Liian kuuma laikka voi aiheuttaa toimintahäiriön, mikä voi johtaa vahinkoihin ja tapaturmiin.

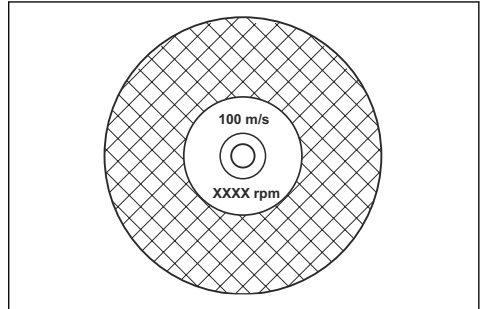


VAROITUS: Älä käytä katkaisulaikkaa, jos sen enimmäisnopeus on pienempi kuin laikkaleikkurissa. Käytä vain kansallisten tai

alueellisten standardien mukaisia katkaisulaikkoja.

Huomautus: Leikkaa vain laikan mukana toimitetussa ohjeessa hyväksytyjä materiaaleja.

Katkaisulaikassa on oltava sama tai suurempi kierroslukumerkintä, kuin laikkaleikkurin arvokilvessä ilmoitetaan.



Laikkojen tärinät



HUOMAUTUS: Jos käytät laitetta liiallisella voimalla, laikka voi kuumentua liikaa, taipua ja aiheuttaa tärinää. Käytä laitetta vähemmällä voimalla. Jos tärinä jatkuu, vaihda laikka.

Hiomalaikat



VAROITUS: Älä käytä hiomalaikkoja veden kanssa. Voima heikkenee, kun hiomalaikat joutuvat alltiiksi vedelle tai kosteudelle, mikä lisää laikan rikkoutumisriskiä.

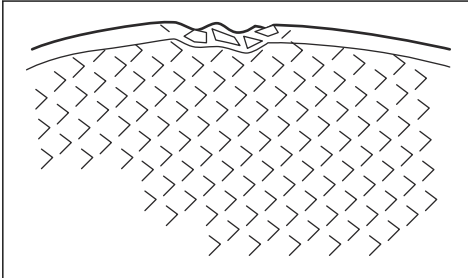


HUOMAUTUS: Leikkaaminen hiomalaikoilla ei ole sallittua Vac-lisälaitteen kanssa. Hiomalaikat aiheuttavat Vac-lisälaitteen epätyyppillistä kulumista.

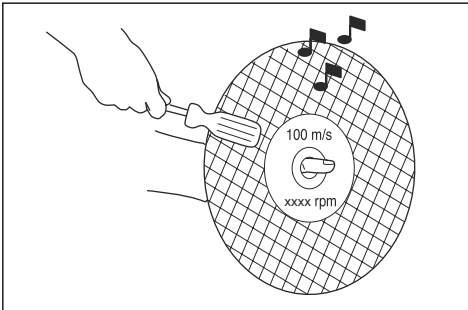


HUOMAUTUS: Älä käytä hiomalaikkoja, joiden paksuus ylittää suosituksen. Lisätietoja on kohdassa *Tekniset tiedot sivulla 46*

- Älä käytä suurikokoisempien sähkötyökalujen kuluneita, vahvistettuja pyöriä. Suuriin sähkötyökaluihin tarkoitetut pyörät eivät sovi pienen työkalun korkeisiin käyntinopeuksiin, ja ne saattavat hajjeta.
- Hiomalaikkojen leikkaava materiaali muodostuu hiomaraakeista, jotka on kiinnitetty orgaanisilla sideaineilla. Vahvistetut katkaisulaikat on valmistettu tekstiili- tai kuitupohjasta, joka estää niiden täydellisen hajoamisen, jos laikka suurimmalla pyörimisnopeudella sattuisi lohkeamaan tai vaurioitumaan muuten.
- Laikan suorituskyky määräytyy hiomaraakeiden tyyppistä ja koosta sekä sideaineen tyyppistä ja kovuudesta.
- Varmista, että leikkuuterä ei ole murtunut tai vaurioitunut.



- Testaa hiomalaikka riiputtamalla sitä sormella ja napauttamalla sitä kevyesti ruuvimeisselillä tai vastaavalla. Jos laikasta ei kuulu täysin oinuitua, helähtävää ääntä, laikka on vahingoittunut.



- Varmista, että käytetään kohdemateriaaliin sopivaa hiomalaikkaa.

Timanttilaikat



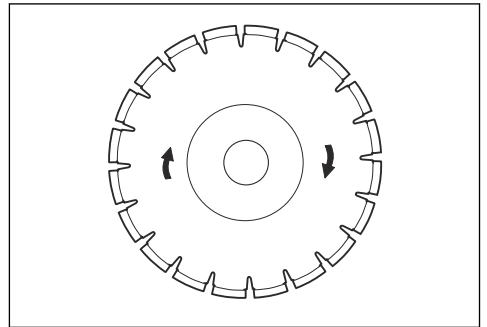
VAROITUS: Älä koskaan käytä timanttiterää muovin leikkaamiseen. Leikkaamisen aikana muodostuva lämpö voi sulattaa muovia. Sula muovi voi tarttua leikkuuterään ja aiheuttaa takapotkun.



VAROITUS: Timanttilaikat kuumentuvat voimakkaasti käytön aikana. Laikan ylikuumentuminen johtuu epäasianmukaisesta käytöstä ja voi johtaa laikan vääntymiseen, mistä taas voi aiheutua vahinkoa ja vammoja.

Huomautus: Teroita laikka leikkaamalla pehmeää materiaalia, kuten hiekkakiveä tai harkkoa.

- Käytä aina terävää timanttiterää.
- Timanttilaikat voivat tylsyä, jos käytetään väärää syöttöpainetta tai niillä leikataan vahvasti raudoitetun betonin tyyppisiä materiaaleja. Tylsän timanttilaikan käyttäminen aiheuttaa ylikuumentumista, joka voi johtaa timanttisegmenttien irtoamiseen.
- Timanttilaikoissa on teräsydin, jossa on teollisuustimantteja sisältäviä segmenttejä.
- Timanttiterät soveltuvat erinomaisesti muuratuille materiaaleille, betonille ja muille yhdistelmämaterialleille.
- Varmista timanttilaikkaa käyttäessäsi, että se pyörii laikan päällä olevan nuolen suuntaan.



Märkäleikkaus



HUOMAUTUS: Älä käytä imulaitteistoa yhdessä märkäjärjestelmän kanssa.

- Märkäjärjestelmän kanssa on käytettävä märkäkatkaisuun tarkoitettuja timanttiteriä.
- Vesi viilentää terää ja pidentää sen käyttöikää sekä vähentää pölyn muodostumista.
- Varmista märkäleikkuussa turvallinen jäteveden keruu.

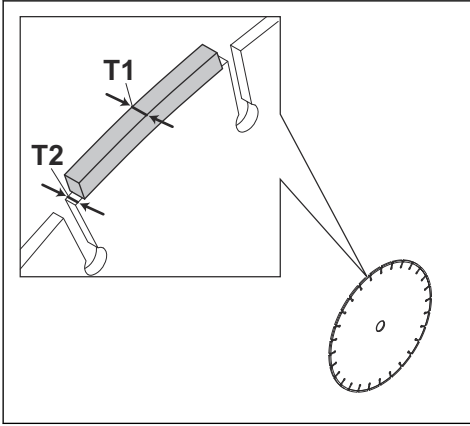
Kuivaleikkuu

- Nosta kuivaleikkuun aikana laikka pois sahausurasta 30–60 sekunnin välein ja käytä sitä ilmassa 10 sekunnin ajan, jotta se jäähtyy.
- Käytä imulaitteistoa, jos tämä on mahdollista.

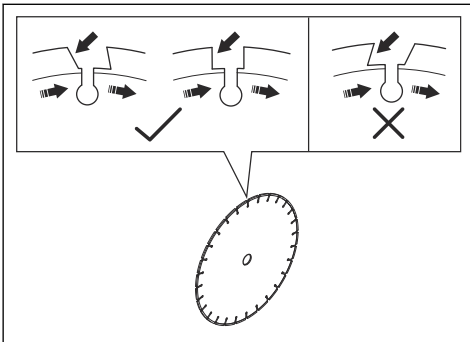
Timanttilaikka – vaatimukset



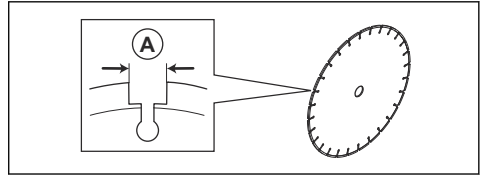
VAROITUS: Varmista, että timanttisegmentti (T1) on leveämpi kuin laikka (T2). Näin estät laikan puristumisen leikkuu-urään ja takapotkun.



HUOMAUTUS: Älä käytä timanttilaikkoja, joiden kallistuskulma on positiivinen.



HUOMAUTUS: Älä käytä timanttilaikkoja, joiden segmenttien väli on enemmän kuin 10 mm (A).



HUOMAUTUS: Älä käytä timanttilaikkoja, joiden terän paksuus ylittää suositellun enimmäispaksuuden. Lisätietoja on kohdassa *Tekniset tiedot sivulla 46*.



HUOMAUTUS: Jotkin leikkuutilanteet tai kuluneet laikat voivat kuluttaa segmenttien sivuja liikaa. Vaihda laikka, ennen kuin se on kulunut.

Kara-akselin ja laippalevyjen tarkistaminen

Tarkista laippalevyt ja kara-akseli, kun laikka vaihdetaan.



HUOMAUTUS: Käytä vain Husqvarnan toimittamia laippalevyjä, jotka ovat halkaisijaltaan vähintään 60 mm / 2,4 tuumaa.

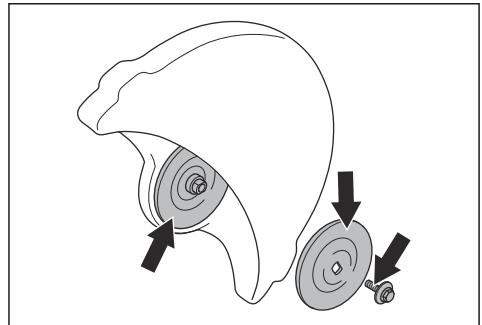


HUOMAUTUS: Älä käytä vaurioituneita, viallisia tai likaisia laippalevyjä.



HUOMAUTUS: Älä käytä erikokoisia laippalevyjä.

- Varmista, että kara-akselin kierteet ovat ehjät.
- Varmista, että terän ja laippalevyjen pinnat ovat ehjät, oikeankokoiset ja puhtaat ja että ne pyörivät oikein kara-akselissa.

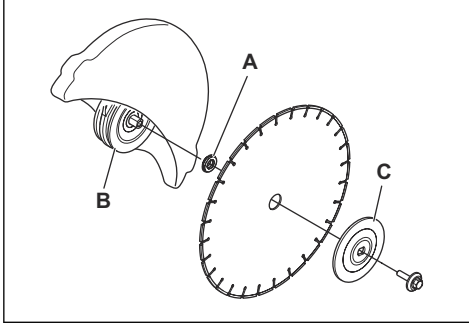


Karan laakeriholkin tarkastaminen

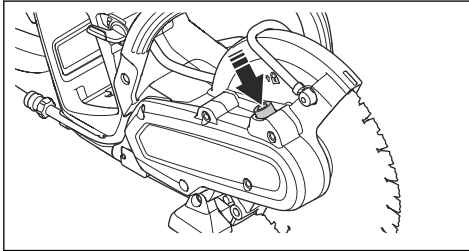
- Käytä vain Husqvarnan valmistamia karan laakeriholkkeja.
- Varmista, että karan laakeriholkin mitat sopivat katkaisulaikkaan. Oikea mitta on merkitty katkaisulaikkaan.

Katkaisulaikan asentaminen

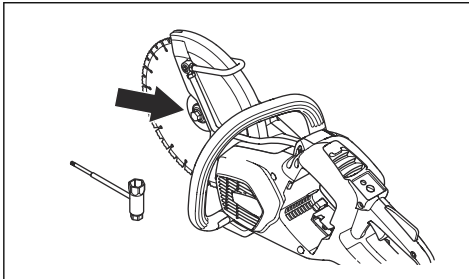
1. Katkaisulaikka sijoitetaan holkin (A) päälle sisemmän laippalevyn (B) ja laippalevyn (C) väliin. Laippalevy kiinnitetään akseliin kääntämällä.



2. Lukitse runkoputki.



3. Kiristä pultti. Katkaisulaikan kiinnityspultin kiristysmomentti on 30 Nm (18,5 ft-lb).



Laikan ja laikansuojuksen kunnan tarkistaminen



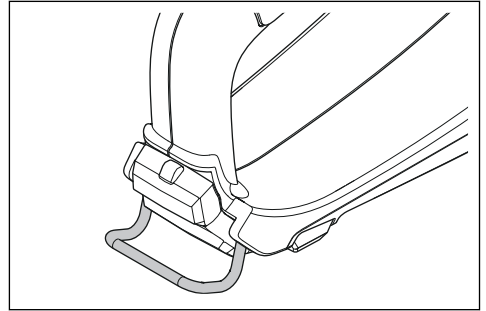
VAROITUS: Vaurioitunut laikka voi aiheuttaa vahinkoja.

1. Varmista, että katkaisulaikka on asennettu oikein ja ettei siinä ole vaurioita.
2. Varmista, että laikansuojuksessa ei ole murtumia tai vaurioita.
3. Vaihda laikansuojaus, jos se on vaurioitunut. Katso *Katkaisulaikan asentaminen sivulla 37*

Köyden kiinnityslenkki

Laitteessa on köyden kiinnityslenkki. Köyden kiinnityslenkkiä voidaan käyttää laitteen nostamiseen ja laskemiseen. Kiinnitä asianmukainen hihna köyden kiinnityslenkkiin nostamista ja laskemista varten.

Köyden kiinnityslenkin avulla laite voidaan kiinnittää kiinteään esineeseen, jotta se ei pääse putoamaan ja aiheuttamaan henkilö- tai esinevahinkoja.



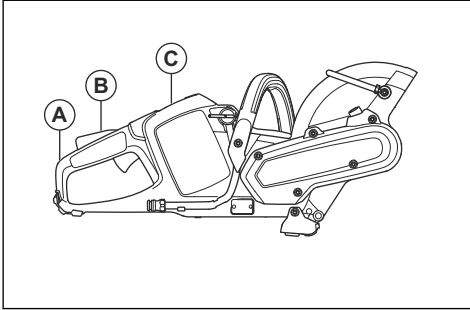
Toiminta

Laitteen toiminnan tarkistaminen

1. Tarkista, että takimmainen rystyssuojaus (A) on ehjä.

2. Tarkista, että käyttöliipaisimen varmistin (B) toimii oikein ja on ehjä.
3. Tarkista, että näppäimistö (C) toimii oikein.

4. Tarkista, että kaikki osat ja suojukset on kiinnitetty oikein ja että ne ovat ehjät ja paikallaan.
5. Lataa akku ja varmista, että se on kiinnitetty laitteeseen oikein.
6. Varmista, että laikkaleikkuri pysähtyy, kun vapautat käyttöliipaisimen.



Akkulaturin kytkeminen

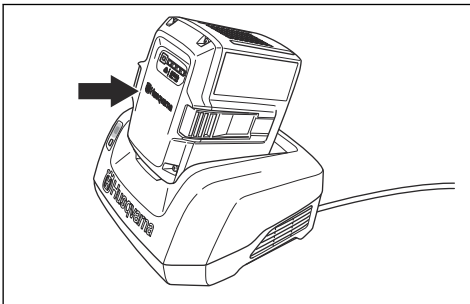
1. Kytke akkulaturi tyypikkilven mukaiseen verkkovirtaan ja taajuuteen.
2. Aseta pistoke maadoitettuun pistorasiaan. Akkulaturin vihreä merkkivalo vilkkuu kerran.

Huomautus: Akku ei lataudu, jos sen lämpötila on yli 50 °C / 122 °F. Jos lämpötila on yli 50 °C / 122 °F, akkulaturi jäädyttää akkua ennen latautumista.

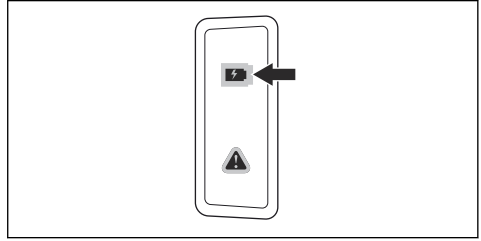
Akun kytkeminen akkulaturiin

Huomautus: Lataa akku, jos sitä käytetään ensimmäisen kerran. Uuden akun varaus on vain 30 %.

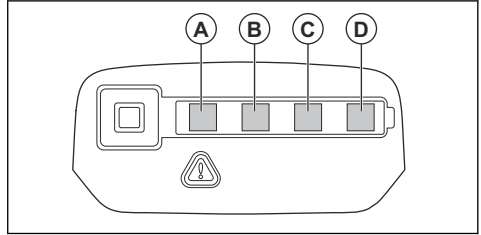
1. Varmista, että akku on kuiva.
2. Aseta akku akkulaturiin.



3. Varmista, että laturin vihreä latausvalo syttyy. Se kertoo, että akku on oikein kiinni akkulaturissa.



4. Kun akun kaikki LED-merkkivalot syttyvät, akku on ladattu täyteen.

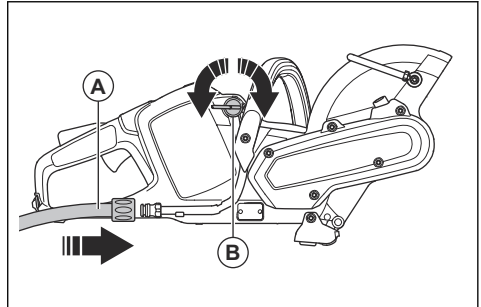


5. Irrota akkulaturi pistorasiasta vetämällä pistoketta. Älä vedä kaapelista.
6. Irrota akku akkulaturista.

Huomautus: Katso lisätietoja akun ja akkulaturin käyttöohjeista.

Jäähdytysveden liittäminen

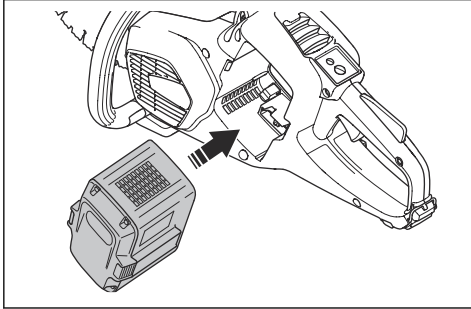
1. Liitä vesiletku hanaan (A).



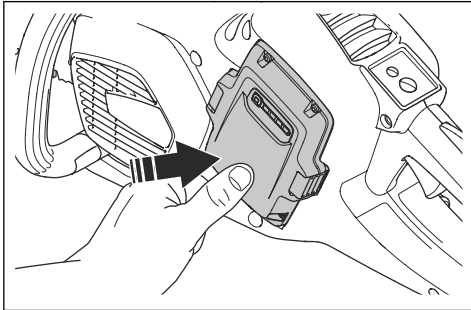
2. Hallitse veden syöttöä avaamalla tai sulkemalla hana (B).
3. Tutki, onko vuoto vesiliitännässä vai letkussa.
4. Varmista, että vedenpaine ole sallitussa enimmäisvedenpaineessa. Lisätietoja on kohdassa *Tekniset tiedot*.

Laitteen käynnistäminen

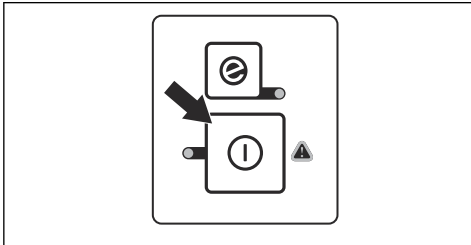
1. Tarkista käyttöliipaisin ja sen varmistin. Katso *Käyttöliipaisimen varmistimen tarkistaminen sivulla 43*.
2. Aseta akku akun pidikkeeseen.



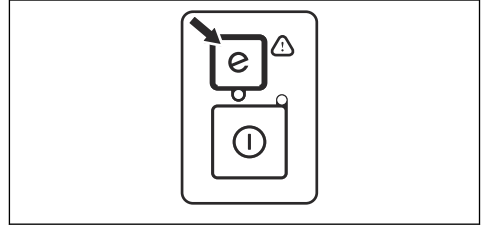
3. Paina akun alaosaa, kunnes kuulet naksahduksen. Jos et saa akkua helposti akun pidikkeeseen, sitä ei ole kiinnitetty kunnolla akun pidikkeeseen.



4. Paina käynnistys-/pysäytyspainiketta ja pidä se painettuna, kunnes vihreä merkkivalo syttyy.

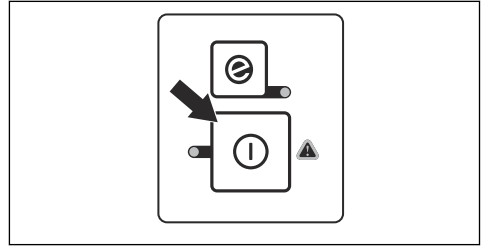


2. Varmista, että vihreä merkkivalo syttyy.
3. Sammuta toiminto painamalla SavE-painiketta uudelleen. Vihreä merkkivalo sammuu.

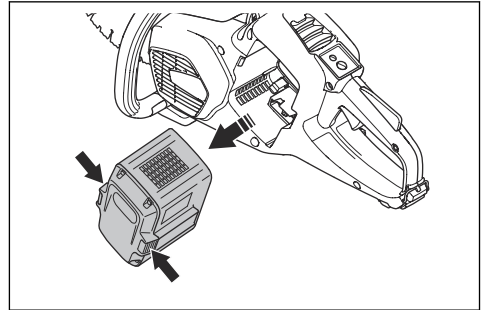


Laitteen pysäyttäminen

1. Paina ja pidä näppäimistön käynnistys-/pysäytyspainiketta painettuna, kunnes vihreä merkkivalo sammuu.



2. Paina akun vapautuspainikkeita ja poista akku pidikkeestä.



VAROITUS: Irrota akku, kun et käytä laitetta tai näe sitä kunnolla. Näin estetään laitteen tahaton käynnistäminen.

SavE-toiminnon käyttäminen

Tässä laitteessa on virransäästötoiminto, SavE. SavE-toiminto hidastaa laikan nopeutta ja takaa pisimmän mahdollisen käyttöajan yhdellä akun latauksella.

Huomautus: SavE-toiminto ei vähennä laitteen leikkuutehoa.

1. Paina näppäimistön SavE-painiketta.

Trimmauksen perustekniikka



VAROITUS: Älä liikuta laikkaleikkuria sivusuuntaan. Tämä voi estää laikan vapaan liikkeen ja aiheuttaa sen murtumisen, mikä voi johtaa tapaturmiin.

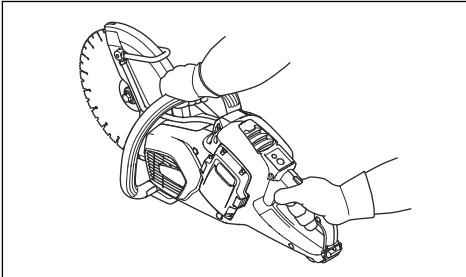


VAROITUS: Älä käytä laikan reunaa. Laikka voi vaurioitua ja rikkoutua, mikä voi aiheuttaa tapaturmia. Käytä vain leikkaavaa särmää.

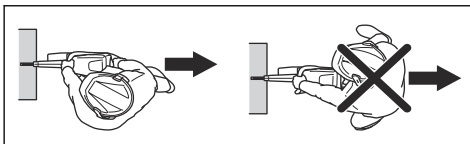


VAROITUS: Älä käytä timanttilaikkaa muovin leikkaamiseen. Muodostuva lämpö voi sulattaa muovin. Sula muovi voi tarttua katkaisulaikkaan ja aiheuttaa takapotkun.

- Tässä laitteessa on tarkoitus käyttää kannettavia laikkaleikkureita varten hyväksytyjä, suurinopeuksia timanttilaikkoja.
- Laite on tarkoitettu tiilien, kevyen betonin ja kiven leikkaamiseen. Käytä laitetta vain tällaisiin käyttötarkoituksiin.
- Varmista, että katkaisulaikka on asennettu oikein ja ettei siinä ole vaurioita. Katso kohdat *Hiomalaikat sivulla 34* ja *Katkaisulaikan asentaminen sivulla 37*.
- Käytä käyttötarkoitukseen sopivaa katkaisulaikkaa, katso kohta *Katkaisulaikat nopeille käsikäyttöisille laikkaleikkureille sivulla 34*.
- Älä leikkaa asbestia sisältävää materiaalia.
- Pidä laikkaleikkurista aina kiinni kaksin käsin. Ota aina luja ote laitteesta asettamalla peukalot ja sormet kahvojen ympärille. Pidä aina kiinni takakahvasta oikealla kädellä ja etukahvasta vasemmalla kädellä.

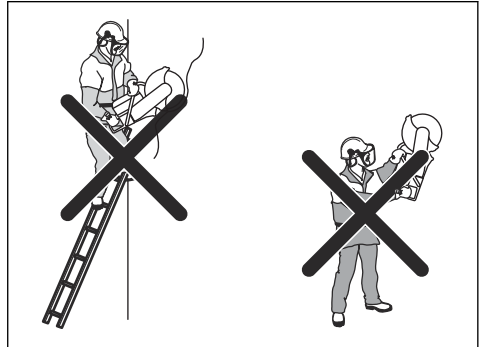


- Seiso aina sivuttaissuunnassa samassa linjassa katkaisulaikan kanssa. Älä seiso suoraan katkaisulaikan takana. Jos tapahtuu takapotku, laikkaleikkuri liikkuu katkaisulaikan suuntaisesti.

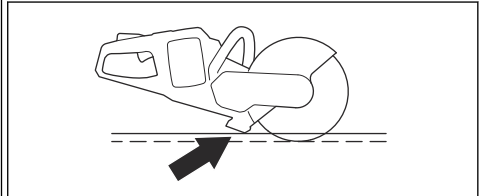


- Pysy turvallisen välimatkan päässä katkaisulaikasta, kun moottori on käynnissä.
- Varmista, että olet tukevassa työskentelyasennossa käytön aikana.
- Pysy asianmukaisella etäisyydellä leikattavasta esineestä.

- Älä käytä laitetta hartialinjan yläpuolella. Käytä lavaa tai rakennustelinettä, jos leikattava kohta on hartialinjan yläpuolella. Älä kurota.
- Älä käytä laitetta ollessasi tikkailla.

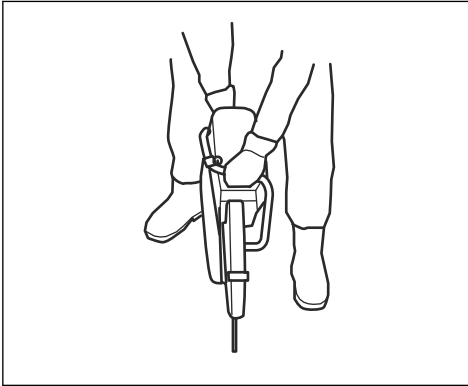


- Varmista, että katkaisulaikka pääsee liikkumaan vapaasti ennen kuin käynnistät moottorin.
- Tarkkaile aina laitetta, kun moottori on käynnissä.
- Älä liikuta laitetta, kun katkaisulaikka pyörii. Laitteessa on sähköinen hidastin, joka lyhentää laikan pysähtymisaikaa.
- Varmista, että etuosan maatuki on työkappaleen takaosan tasolla. Laikansuojus kerää roiskeet ja pölyn ja siirtää ne pois päin käyttäjästä.

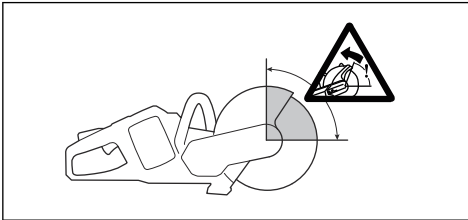


- Leikkaa täydellä kaasulla. Käytä täyttä pyörimisnopeutta, kunnes leikkaus on tehty loppuun.
- Työnnä katkaisulaikkaa kevyesti leikattavaan kohteeseen. Älä käytä voimaa.

- Kohdista katkaisulaikka tarkasti leikkuu-uraan.



- Liikuta katkaisulaikkaa hitaasti eteen- ja taaksepäin niin, että laikan ja katkaistavan materiaalin välinen alue pienenee. Tämä pienentää katkaisulaikan lämpötilaa.



- Älä leikkaa laikan takapotkusektorilla, katso kohta *Takapotku sivulla 41*.

Takapotku



VAROITUS: Takapotkut tapahtuvat äkkinäisesti ja voivat olla erittäin vaarallisia. Laitte voi liikkua ylös ja taaksepäin käyttäjää kohti pyöriessä liikkeellä. Takapotku voi aiheuttaa tapaturman tai kuoleman. Varmista ennen laitteen käyttöä, että ymmärrät, miten takapotku syntyy ja miten se voidaan estää.

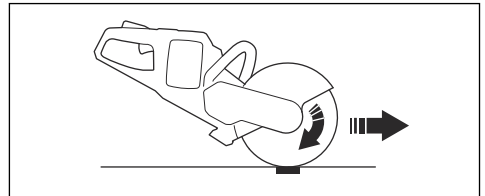
Takapotku tapahtuu, kun laikka jää puristuksiin takapotkusektorilla. Yleensä takapotkut eivät ole

vaarallisia, mutta voimakas takapotku voi aiheuttaa tapaturman tai kuoleman.



Vastavoima

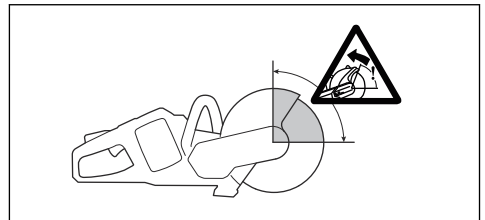
- Vastavoima vetää laitetta laikan pyörimissuuntaan nähden vastakkaiseen suuntaan. Tämä voima ei yleensä ole voimakas. Jos laikka jää puristuksiin, vastavoima voi aiheuttaa takapotkun.



- Älä kallista laitetta, kun leikkulaitteisto pyörii. Keskipakovoimat voivat vähentää liikettä.

Takapotkusektori

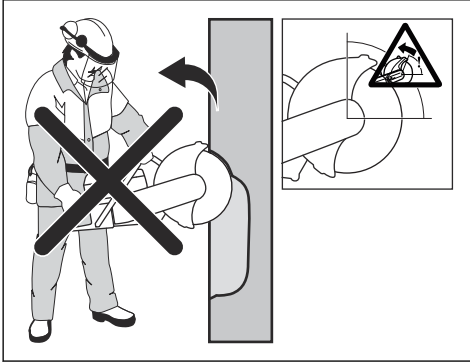
- Älä leikkaa katkaisulaikan takapotkusektorilla. Jos laikka jää puristuksiin takapotkusektorilla, vastavoima paiskaa laitteen ylös ja taaksepäin. Se voi osua käyttäjään, mikä voi aiheuttaa tapaturman tai kuoleman.



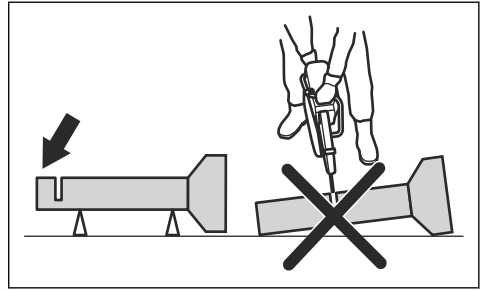
Ylöspäin kiipeävä takapotku

- Älä käytä takapotkusektoria. Jos takapotkusektoria käytetään leikkaamiseen, vastavoima liikuttaa

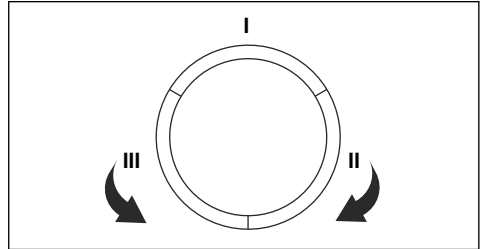
laikkaa ylöspäin urassa. Käytä laikan alaosaa, jotta vältät ylöspäin kiipeävän takapotkun.



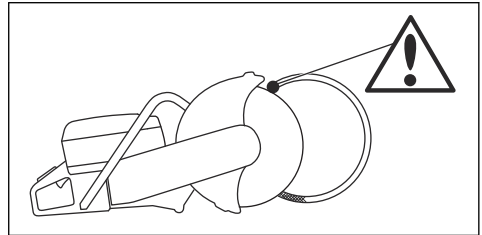
1. Varmista, ettei putki liiku leikkaamisen aikana.



2. Leikkaa osalla I.



3. Varmista, että leikkuu-ura aukeaa, jotta laikka ei joudu puristuksiin.



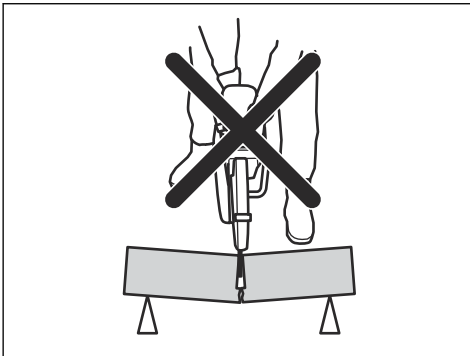
4. Siirry sivulle II ja leikkaa osan I reunasta putken alaosaan.

5. Siirry sivulle III ja leikkaa putken jäljellä oleva osa.

6. Varmista, että putki pysyy kunnolla paikallaan. Putken pään on painuttava alaspäin leikatessa.

Puristuksesta johtuva takapotku

- Laikka juuttuu, kun leikkuu-ura sulkeutuu ja pysäyttää laikan pyörimisen. Jos laikka jää puristuksiin, vastavoima voi aiheuttaa takapotkun.



- Varmista, että työkappale pysyy paikallaan niin, että leikkuu-ura pysyy auki leikkauksen aikana. Arvioi työkalun mahdolliset liikkeet leikkauksen viimeisen vaiheen aikana. Varmista, että leikkuu-ura aukeaa leikkauksen aikana. Sulkeutuva leikkuu-ura voi aiheuttaa puristuksesta johtuvan takapotkun.

Putkien leikkaaminen



VAROITUS: Jos laikka joutuu puristuksiin takapotkusektorilla, tuloksena on takapotku.

Ole varovainen putkia leikatessasi. Putki on pidettävä kunnolla paikallaan ja leikkuu-uran on pysyttävä auki katkaisun ajan. Jos näin ei ole, laikka voi joutua puristuksiin. Ole erityisen varovainen, kun leikkaat putkea, jossa on laajennettu pää, tai ojassa olevaa putkea. Tällaisilla putkilla ei ole asianmukaista tukea, ja laikka voi jäädä puristuksiin.



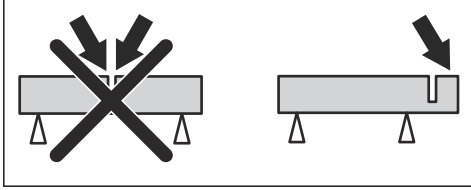
VAROITUS: Älä anna leikkuu-uran sulkeutua leikkauksen aikana. Sulkeutuva leikkuu-ura voi aiheuttaa puristuksiin joutumisen, mikä voi johtaa takapotkuun tai katkaisulaikan vaurioitumiseen.



VAROITUS: Ole varovainen, kun asetat katkaisulaikan aiemmin leikattuun uraan.

- Varmista, että työkalu ei pääse liikkumaan leikkauksen aikana.

- Varmista, että työkappale pysyy paikallaan niin, että leikkuu-ura pysyy auki leikkuun aikana.
- Arvioi työkappaleen mahdolliset liikkeet leikkuun viimeisen vaiheen aikana.
- Varmista, että leikkuu-ura aukeaa leikkuun aikana.



Pölyn käsittely

- Laitteessa on hitaasti huuhteleva vesisarja. Käytä märkäleikkuuta, kun se on mahdollista. Katso ohjeet kohdasta *Jäähdytysveden liittäminen sivulla 38*. Erityyppisissä töissä on käytettävä erilaista virtausta. Jos vesiletku irtoaa syöttölähteestä, vedenpaine saattaa olla liian korkea. Katso suositeltu vedenpaine kohdasta *Tekniset tiedot sivulla 46*.
- Säädä veden virtausta venttiilillä.

Huolto

Johdanto



VAROITUS: Lue ja sisäistä turvallisuutta käsittelevä luku ennen laitteen huoltamista.



VAROITUS: Irrota akku ennen laitteen huoltamista.

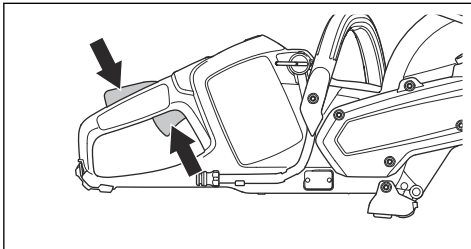


VAROITUS: Laitteen virheellinen huoltaminen voi lyhentää sen käyttöikää ja lisätä onnettomuusrisiä. Kaikki huolto- ja/tai korjaustyöt on jätettävä ammattilaisen tehtäväksi. Saat lisätietoja huoltoliikkeestä.

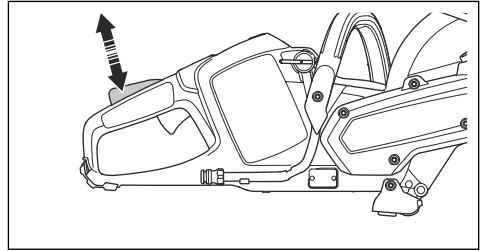
Laitteen turvalaitteiden huolto ja tarkistukset

Käyttöliipaisimen varmistimen tarkistaminen

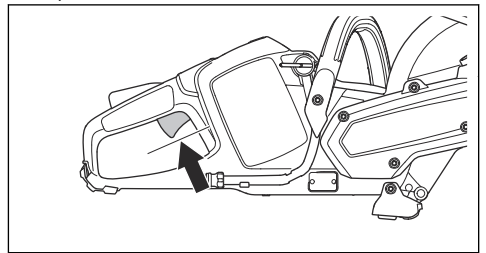
1. Tarkista, että käyttöliipaisin ja sen varmistin liikkuvat vapaasti ja palautusjousi toimii oikein.



2. Paina käyttöliipaisimen varmistinta ja tarkista, että se palautuu lähtöasentoonsa vapauttamisen jälkeen.



3. Tarkista, että käyttöliipaisin on lukittu joutokäyntiasentoon, kun käyttöliipaisimen varmistin vapautetaan.

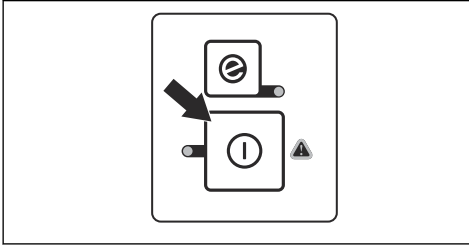


4. Käynnistä laite ja anna täyskaasu.
5. Vapauta käyttöliipaisin ja varmista, että laikka pysähtyy. Jos katkaisulaikka pyörii, kun käyttöliipaisin on joutokäyntiasennossa, ota yhteys huoltoliikkeeseen.

Näppäimistön tarkistaminen

1. Käynnistä laite. Katso *Käyttöliipaisimen varmistimen tarkistaminen sivulla 43*
2. Paina käynnistys-/pysäytyspainiketta uudelleen.

3. Varmista, että laite pysähtyy, kun pidät painiketta painettuna. Vihreä merkkivalo sammuu.



Akun ja akkulaturin puhdistaminen

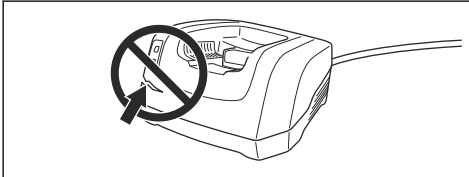


HUOMAUTUS: Älä pese akkua tai akkulaturia vedellä.

- Varmista, että akku ja akkulaturi ovat puhtaita ja kuivia ennen kuin laitat akun akkulaturiin.
- Puhdista akun liittimet paineilmalla tai pehmeällä, kuivalla liinalla.
- Puhdista akun ja akkulaturin pinnat pehmeällä, kuivalla liinalla.

Akkulaturin tarkistus

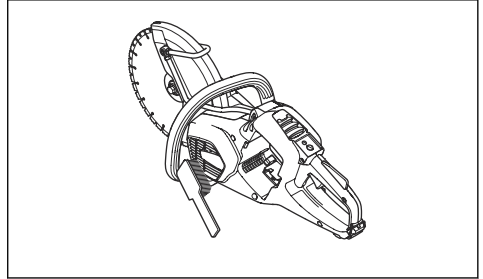
1. Varmista, että akkulaturi ja virtajohto eivät ole vahingoittuneet. Tarkista, että osissa ei ole halkeamia ja muita vikoja.



Jäähdytysjärjestelmän puhdistus

Laitteessa on jäähdytysjärjestelmä, joka pitää käyttölämpötilan mahdollisimman alhaisena.

Jäähdytysjärjestelmään kuuluvat laitteen vasemmalla puolella oleva ilmanottoaukko sekä moottorin tuuletin.



1. Puhdista jäähdytysjärjestelmä harjalla viikoittain tai tarvittaessa useammin.
2. Varmista, ettei jäähdytysjärjestelmä ole likainen tai tukossa.



HUOMAUTUS: Saha voi ylikuumentua likaisen tai tukkeutuneen jäähdytysjärjestelmän takia.

Huoltokaavio



VAROITUS: Irrota akku, ennen kuin alat tehdä huoltotoimia.

Alla on luettelo laitteelle tehtävistä huoltotoimista.

Huolto	Aina ennen käyttöä	Viikoittain	Kuukausittain
Puhdista laitteen ulko-osat.	X		
Varmista, että käyttöliipaisin ja sen varmistin toimivat asianmukaisesti turvallisuu- suutta ajatellen.	X		
Tarkista katkaisulaikka. Tarkista, että katkaisulaikassa ei ole halkeamia ja että se ei ole epätavallisen kulunut. Vaihda tarvittaessa.	X		
Puhdista laitteen puhallinkotelo.	X		
Varmista, että kaikki ruuvit ja mutterit on kiristetty.	X		
Tarkista, että näppäimistö toimii oikein ja että se on ehjä.	X		
Tarkista akun ja laitteen väliset kytkennät. Tarkista akun ja akkulatorin välinen kytkentä.			X
Puhalla laite ja akku varovasti puhtaiksi paineilmalla.			X

Vianmääritys

Näppäimistö

Vika	Syy	Ratkaisu
Merkkivalo vilkkuu.	Lämpötilavaihtelu.	Anna laitteen jäähtyä.
	Ylikuormitus. Terälaite on tukossa.	Puhdista terälaite.
	Käyttöliipaisinta ja käynnistyspainiketta painetaan samaan aikaan.	Vapauta käyttöliipaisin.
Vihreä LED vilkkuu.	Matala akun jännite.	Lataa akku.
Varoitusvalo palaa.	Huolto.	Ota yhteys huoltoliikkeeseen.

Akku

Vika	Syy	Ratkaisu
Merkkivalo vilkkuu.	Akkua ei ole ladattu.	Lataa akku.
	Lämpötilavaihtelu.	Käytä akkua -10-40 °C:n (14-104 °F) lämpötilassa.
	Liian korkea jännite.	Tarkista, että akun jännite vastaa laitteeseen kiinnitettyssä arvokilvessä ilmoitettua jännitettä. Irrota akku akkulatorista.

Vika	Syy	Ratkaisu
Varoitusvalo palaa.	Akkukennoston väli liian suuri (1 V).	Ota yhteys huoltoliikkeeseen.

Akkulaturi

Vika	Syy	Ratkaisu
Merkkivalo vilkkuu.	Lämpötilavaihtelu.	Käytä akkua 5–40 °C:n (41–104 °F) lämpötilassa.
Varoitusvalo palaa.		Ota yhteys huoltoliikkeeseen.

Kuljettaminen, säilyttäminen ja hävittäminen

Kuljetus ja säilytys

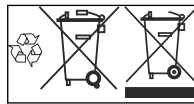
- Mukana tulleet litiumioniakut ovat vaarallisten aineiden lainsäädännön määräysten mukaisia.
- Pakkausta ja merkintöjä koskevia erityismääräyksiä on noudatettava, myös kolmansien osapuolten tai huoltusijoiden järjestämässä tavarakuljetuksessa.
- Keskustele erityiskoulutuksen saaneen vaarallisten aineiden asiantuntijan kanssa ennen tuotteen lähettämistä. Noudata kaikkia kansallisia määräyksiä.
- Teippaa paljaat liittimet asettaessasi akun pakettiin. Aseta akku pakettiin tiukasti niin, ettei se pääse liikkumaan.
- Irrota akku varastoinnin tai kuljetuksen ajaksi.
- Aseta akku ja akkulaturi paikkaan, johon kosteus tai pakkanen eivät pääse.
- Älä säilytä akkua paikassa, jossa on staattista sähköä. Älä säilytä akkua metallilaatikossa.
- Säilytä akkua varastossa, jossa lämpötila on 5...25 °C (41...77 °F) ja jossa se ei ole suorassa auringonvalossa.
- Säilytä akkulaturia varastossa, jossa lämpötila on 5...45 °C (41...113 °F) ja jossa se ei ole suorassa auringonvalossa.
- Lataa akku ennen pitkäaikaista säilytystä niin, että sen varaus on 30–50 %.
- Säilytä akkua kuivassa ja suljetussa tilassa.

- Pidä akku erillään akkulaturista varastoinnin aikana. Älä anna lasten tai asiaankuulumattomien henkilöiden koskea laitteeseen. Säilytä laitetta lukullisessa tilassa.
- Puhdista laite ja tee täysi huolto ennen pitkäaikaista säilytystä.
- Käytä kuljetussuojasta kuljetuksen ja varastoinnin aikana vaurioiden ja vammojen välttämiseksi.
- Kiinnitä laite hyvin kuljetuksen ajaksi.

Akun, akkulaturin ja laitteen hävittäminen

Alla oleva symboli kertoo, että tuotetta ei saa hävittää kotitalousjätteen mukana. Vie se asianmukaiseen sähkö- ja elektroniikkalaitteiden keräyspisteeseen. Tämä auttaa estämään sekä ympäristö- että henkilövahinkoja.

Saat lisätietoja paikallisviranomaisilta, jätehuollolta tai jälleenmyyjältäsi.



Huomautus: Symboli on joko tuotteessa tai sen pakkauksessa.

Tekniset tiedot

Tekniset tiedot

Husqvarna K 535i	
Jännite	36V

Husqvarna K 535i				
Paino kg			3,5	
Laikan halkaisija, mm			230	
Laikan vahvuus, mm	Hiomalaikat		3,0	
	Timanttilaikat		1,8	
Yksikön nimellisa nopeus			5940 r/min	
Vesijäähditys				
Laikan vesijäähditys			Kyllä	
Liitäntäniippa			Tyyppi Gardena	
Suositeltu vedenpaine, bar (PSI)			0,5–6 (7,3–87)	
Enimmäisvedenpaine, bar (PSI)			6 (87)	
	Tärinätasot, a_{hveq}^1		Melupäästöt ²	
	Etu/vasen	Takaoikea	LpA	LwA
	m/s ²	m/s ²	dB(A)	dB(A)
BLi200	1,9	2,3		
BLi300	2,1	2,5	100,5	111,5
¹ Ilmoitettu tärinän kokonaisarvo on mitattu standardin EN 60745-2-22 mukaisesti, ja sen avulla voi verrata työkaluja keskenään. Ilmoitettua tärinän kokonaisarvoa voi käyttää myös altistuksen alustavassa arvioinnissa.				
² Melupäästöt on mitattu standardin EN 60745-2-22 mukaisesti. <ul style="list-style-type: none"> A-painotetun äänitehotason K_{pA} epävarmuus on 3 dB(A). A-painotetun äänenpainetaso K_{pA} epävarmuus on 3 dB(A). 				

Lisävarusteet

Laitteeseen hyväksytyt akut

Akku	BLi200	BLi300
Tyyppi	Litiumioni	Litiumioni
Akun kapasiteetti, Ah	5,2	9,4
Nimellisjännite, V	36	36
Paino, kg	1,3 / 2,9	1,9 / 4,2

Laitteeseen hyväksytyt akkulaturit

Akkulaturi	QC330
Verkkovirta, V	100–240
Taajuus, Hz	50–60
Teho, W	330

EY-vaatimustenmukaisuusvakuutus

EY-vaatimustenmukaisuusvakuutus

Husqvarna AB, SE-561 82 Huskvarna, RUOTSI, puh:
+46-36-146500, vakuuttaa täten, että tuote:

Kuvaus	Kannettava laikkaleikkuri
Tuotemerkki	HUSQVARNA
Tyyppi/malli	K 535i
Tunnusmerkit	Sarjanumerot vuodesta 2018 alkaen

vastaa täysin seuraavien EU:n direktiivien ja asetusten vaatimuksia:

Direktiivi/Asetus	Kuvaus
2006/42/EC	"konedirektiivi"
2011/65/EU	"tiettyjen vaarallisten aineiden käytön rajoittaminen"

ja että asiassa sovelletaan seuraavia yhtenäistettyjä standardeja ja/tai teknisiä tietoja:

- EN ISO 12100:2010
- EN 60745-1:2009
- EN 60745-2-22:2011/A11:2013

Partille, 2018-08-24



Edvard Gulis

Global R&D Director

Teknisestä dokumentaatiosta vastaava edustaja

INNHold

Innledning.....	50	Feilsøking.....	69
Sikkerhet.....	52	Transport, oppbevaring og avhending.....	70
Montering.....	58	Tekniske data.....	70
Bruk.....	61	Tilbehør.....	71
Vedlikehold.....	67	EF-samsvarserklæring.....	73

Innledning

Produktbeskrivelse

Husqvarna K 535i er en bærbar, håndholdt kappemaskin. Produktet er batteridrevet.

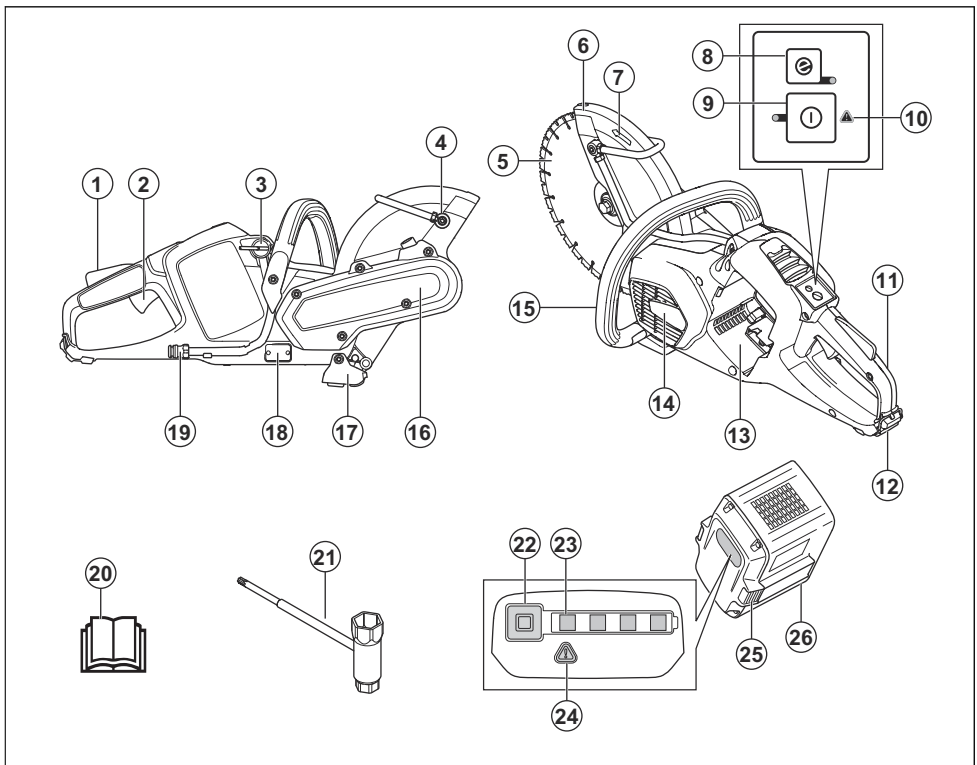
Det pågår et kontinuerlig arbeid for å øke sikkerheten og effektiviteten din under bruk. Kontakt serviceforhandleren din for mer informasjon.

Bruksområder

Dette produktet brukes til å skjære takstein, hagefliser og lettbetong.

Merk: Nasjonale forskrifter kan begrense bruken av produktet.

Produktoversikt



1. Effekregulatorsperre
2. Effekregulator

3. Vannventil
4. Vannmunnstykke

5. Kappskive
6. Bladbeskyttelse
7. Klingerotasjon
8. Lagre-knapp
9. Start/stopp-knapp
10. Advarselsindikator
11. Bakre håndtak med høyrehåndsbeskyttelse
12. Bakre bakkestøtte med et taufeste
13. Batterispor
14. Viftehus
15. Fremre håndtak
16. Remdeksel
17. Fremre bakkestøtte
18. Typeskilt
19. Vanntilkobling med filter
20. Bruksanvisning
21. Kombinasjonsnøkkel
22. Knapp, batteristatus
23. Batteristatus
24. Advarselsindikator
25. Batteriutløserknapp
26. Batteri (ikke inkludert)

Symboler på produktet



Risiko for alvorlig personskade eller død for operatøren eller andre. Vær forsiktig, og bruk produktet riktig.



Les nøye gjennom bruksanvisningen, og forstå innholdet før du bruker produktet.



Bruk godkjent vernehjelm, åndedrettsvern, hørselsvern og vernebriller.



Dette produktet overholder gjeldende EF-direktiver.



Avgass fra kapping kan føre til personskader hvis de innåndes. Bruk godkjent åndedrettsvern. Unngå å puste inn eksosgasser. Kontroller at lufttilførselen er tilstrekkelig.



Gnister fra kappskiven kan forårsake antennelse av brennbare materialer som bensin, treverk, klær, tørt gress osv.



Kast kan oppstå plutselig og raskt, og kan forårsake personskade. Instruksjonene i bruksanvisningen må være lest og forstått før du bruker produktet.




Kontroller at skiven ikke har sprekker eller er skadet.



Ikke bruk sirkulære sagklinger.



Miljømerke. Produktet og produktemballasjen er ikke restavfall. Resirkuler det ved et gjenvinningsanlegg for elektrisk og elektronisk utstyr.

	Skivens rotasjonsretning
yyyywwxxxx	Typeskiltet viser serienummet. yyyy er produktårsåret, ww er produktårsuken.
Ø	Skivens maksimale utvendige diameter
DC	Direktestrøm
n	Nominell hastighet

Merk: Øvrige symboler/klistremerker angitt på produktet gjelder sertifiseringskrav for visse markeder.

Symboler på batteriet og/eller batteriladeren:



Lever dette produktet til et gjenvinningsanlegg for elektrisk og elektronisk utstyr. (Gjelder kun Europa)



Feilsikker transformator.



Batteriladeren skal bare brukes og oppbevares innendørs.



Dobbeltisolert.

Produktansvar

Som nevnt i lovverket om produktansvar er vi ikke ansvarlig for skader som produktet vårt forårsaker, i følgende tilfeller:

- Produktet er reparert på feil måte.
- Produktet er reparert med deler som ikke kommer fra produsenten eller som ikke er godkjent av produsenten.

- Produktet har et tilbehør som ikke kommer fra produsenten eller som ikke er godkjent av produsenten.
- Produktet er ikke reparert på et godkjent servicesenter eller av en godkjent aktør.

Sikkerhet

Sikkerhetsdefinisjoner

Advarsler, oppfordringer og merknader brukes for å understreke spesielt viktige deler av bruksanvisningen.



ADVARSEL: Brukes hvis det er fare for personskade eller død for føreren eller andre personer om instruksjonene i håndboken ikke følges.



OBS: Brukes hvis det er fare for skade på produktet, annet materiell eller nærliggende områder om instruksjonene i håndboken ikke følges.

Merk: Brukes for å gi mer nødvendig informasjon for en spesifikk situasjon.

Generelle sikkerhetsadvarsler for motorredskaper



ADVARSEL: Les alle sikkerhetsadvarsler og instruksjoner. Hvis du ikke følger advarslene og instruksjonene, kan det føre til elektrisk støt, brann og/eller alvorlig personskade.

Merk: Ta vare på alle advarsler og instruksjoner for fremtidig bruk. Begrepet «el-verktøy» i advarslene referer til elektrisk verktøy som drives av nettstrøm (med ledning) eller batteri (uten ledning).

Sikkerhet i arbeidsområdet

- **Hold arbeidsområdet rent og godt opplyst.** Rot og dårlig opplyste områder kan lett føre til ulykker.
- **Bruk ikke el-verktøy i eksplosiv atmosfære, for eksempel der det finnes brennbare væsker, gasser eller støv.** El-verktøy danner gnister som kan antenne støv eller gasser.
- **Hold barn og andre tilskuere på avstand når el-verktøyet er i bruk.** Distraksjoner kan føre til at du mister kontrollen.

Elektrisk sikkerhet

- **Støpselet til elektroverktøyet må passe til stikkkontakten. Du må aldri modifisere støpselet på noen måte. Adapterpluggen må ikke brukes sammen med et jordet elektroverktøy.** Når støpselet/pluggen ikke er modifisert og stikkkontakten passer, vil dette redusere faren for elektrisk støt.

- **Unngå kroppskontakt med jordede flater, for eksempel rør, radiatorer, komfyrer og kjøleskap.** Faren for elektrisk støt øker hvis kroppen til brukeren er jordet.
- **Elektroverktøy må ikke utsettes for regn eller fuktighet.** Hvis det kommer vann inn i elektroverktøyet øker faren for elektrisk støt.
- **Ledningen må håndteres forsiktig.** Bruk aldri ledningen til å bære eller trekke noe, eller til å trekke ut støpselet. Hold kablen unna varme, olje, skarpe kanter og bevegelige deler. Skadde eller sammenflokete ledninger øker faren for elektrisk støt.
- **Når elektroverktøyet brukes utendørs, må det brukes en skjøteledning som er egnet for bruk utendørs.** Bruk av kabel for utendørs bruk reduserer faren for elektrisk støt.
- **Hvis elektroverktøyet må brukes på et fuktig sted, bør det være koblet til en strømkrets som er beskyttet av en jordfeilbryter.** Bruk av jordfeilbryter reduserer faren for elektrisk støt.



OBS: Ikke bruk høytrykksspyler på maskinen. Vann kan komme inn i det elektriske systemet eller motoren og skade eller kortslutte maskinen.

Personlig sikkerhet

- **Vær oppmerksom, følg med på det du gjør, og bruk sunn fornuft når du bruker elektroverktøyet. Ikke bruk et elektrisk verktøy hvis du er trett eller påvirket av narkotika, alkohol eller legemidler.** Et øyeblikks uoppmerksomhet ved bruk av elektroverktøy kan føre til alvorlig personskade.
- **Bruk personlig verneutstyr. Bruk alltid vernebrillor.** Bruk av verneutstyr som støvmaske, vernesko med antisklisåle, hjelm og hørselvern der det kreves, reduserer faren for personskade.
- **Unngå utilsiktet oppstart. Forsikre deg om at bryteren står i AV-stillingen før du kobler til strømforsyningen og/eller batteripakken, tar opp verktøyet eller bærer verktøyet.** Hvis du bærer verktøyet med en finger på bryteren eller med elektroverktøyet påslått, kan dette lett føre til ulykker.
- **Fjern eventuelle justeringsnøkler før du slår på elektroverktøyet.** En nøkkel som sitter på en roterende del av elektroverktøyet, kan føre til personskade.
- **Ikke strekk deg for langt. Hold alltid føttene på bakken og en balansert stilling.** Dette gir deg

bedre kontroll over elektroverktøyet i uventede situasjoner.

- **Bruk egnede klær. Bruk ikke løstsittende klær eller smykker. Hold hår, klær og hansker borte fra bevegelige deler.** Løstsittende klær, smykker eller langt hår kan sette seg fast i bevegelige deler.
- **Hvis apparatet er forsynt med tilkobling for støvsuger eller oppsamler, må du forsikre deg om at disse er riktig tilkoblet og brukes på riktig måte.** Bruk av støvoppsamler kan redusere faren for støvrelaterte skader.
- **Vibrasjonsnivået under faktisk bruk av det motoriserte redskapet kan avvike fra den oppgitte totalverdien, avhengig av hvordan redskapet brukes.** Brukeren må treffe sikkerhetstiltak for å beskytte seg, basert på et anslag av eksponeringen under de faktiske bruksforholdene (med hensyn til alle deler av operasjonssyklusen, for eksempel når verktøyet slås av og når det går på tomgang).
- **Hold avstand fra skiven når motoren er i gang.**

Bruk og vedlikehold av elektroverktøy

- **Bruk ikke makt på elektroverktøyet. Bruk riktig elektroverktøy for arbeidet som skal utføres.** Riktig elektroverktøy gjør jobben på en bedre og sikrere måte i den hastigheten det er konstruert for.
- **Bruk ikke elektroverktøyet hvis bryteren ikke lar seg slå på og av.** Elektroverktøy som ikke kan kontrolleres med bryteren, er farlig, og må repareres.
- **Koble pluggen fra strømforsyningen og/eller batteripakken fra elektroverktøyet før du foretar justeringer, skifter tilbehør eller oppbevarer elektroverktøyet.** Slike forebyggende sikkerhetstiltak reduserer faren for at elektroverktøyet starter ved et uhell.
- **Elektroverktøy som ikke er i bruk, må oppbevares utilgjengelig for barn. La ikke elektroverktøyet brukes av personer som ikke er kjent med elektroverktøyet eller disse instruksjonene.** Elektroverktøy er farlige når de brukes av uerfarne brukere.
- **Vedlikehold av elektroverktøy. Kontroller justeringen av bevegelige deler, samt at de ikke sitter fast. Kontroller at det ikke finnes ødelagte deler eller andre feil som kan påvirke bruken av elektroverktøyet. Hvis elektroverktøyet er skadet, må det repareres før bruk.** Mange ulykker forårsakes av dårlig vedlikeholdt elektroverktøy.
- **Hold skjæreverktøy skarpe og rene.** Riktig vedlikeholdte skjæreverktøy med skarpe skjærekanter har mindre fare for å sette seg fast, og er lettere å kontrollere.
- **Bruk elektroverktøyet, tilbehør og verktøybits osv. i henhold til disse instruksjonene, og i forhold til arbeidsforholdene og arbeidet som skal utføres.** Bruk av elektroverktøy til andre

oppgaver enn dem de er laget for, kan føre til farlige situasjoner.

- **Du skal ikke under noen omstendigheter endre den opprinnelige konstruksjonen til maskinen uten godkjenning fra produsenten.** Bruk alltid originale reservedeler. Uautoriserte endringer og/eller tilleggsutstyr kan føre til alvorlige skader eller dødsfall for brukeren eller andre.
- **Forsikre deg om at det ikke går rør eller elektriske kabler i arbeidsområdet eller materialet som skal kappes.**
- **Kontroller alltid hvor gassrør går, og merk dem av.** Kapping nær gassrør innebærer alltid fare. Sørg for at det ikke dannes gnister ved kapping i miljøer med eksplosjonsfare. Forbli konsentrert og fokusert på oppgaven. Skjødelsløshet kan føre til alvorlig personskade eller dødsfall.

Bruk og pleie av batteriverktøy

- **Må bare lades med laderen som er spesifisert av produsenten.** En lader som passer til én batteripakke kan skape brannfare hvis den brukes med en annen batteripakke.
- **Bruk elektriske verktøy bare med spesielt designede batteripakker.** Bruk av andre batteripakker kan medføre fare for personskade og brann.
- **Når batteriet ikke er i bruk, må det holdes unna andre metallgjenstander som binders, mynter, nøkler, spiker, skruer og andre små metallgjenstander som kan danne en forbindelse fra den ene batteripolen til den andre.** Kortslutning av batteripolene kan føre til forbrenning eller brann.
- **Hvis batteriet utsettes for store påkjenninger, kan det komme væske ut av det. Unngå i så fall kontakt med denne væsken. Skyll med vann hvis kontakt oppstår ved et uhell. Hvis du får væske i øynene, kontakt lege øyeblikkelig.** Væske som kommer ut av batteriet kan forårsake irritasjon eller forbrenninger.

Service

- **La en kvalifisert tekniker/reparatør utføre service, og gjøre eventuelle utskiftninger kun med identiske reservedeler.** Dette sikrer at el-verktøyets sikkerhet opprettholdes.

Sikkerhetsadvarsel for kappmaskin

- **Beskyttelsen som leveres med verktøyet, må være forsvarlig festet til elektroverktøyet og plassert for maksimal sikkerhet, slik at minst mulig av kappskiven er eksponert mot brukeren.** Sørg for at du og eventuelle tilskuere plasserer dere i avstand fra den roterende kappskiven. Beskyttelsen bidrar til å beskytte brukeren mot skivefragmenter, og utilsiktet kontakt med kappskiven.
- **Bruk bare legerte forsterkede eller diamantslepné kappskiver til elektroverktøyet.**

Selv om du kan feste et tilbehør til elektroverktøyet, er det ikke dermed sagt at det sikrer trygg bruk.

- **Den nominelle hastigheten til tilbehøret må minst tilsvare den maksimale hastigheten som er angitt på elektroverktøyet.** Tilbehør som går raskere enn den nominelle hastigheten, kan brenne og bli kastet ut.
- **Kappskivene må bare brukes til de anbefalte bruksområdene. Du må for eksempel ikke slippe med siden av kappskiven.** Slipende kappskiver skal brukes til perifer sliping. Belastning som påføres siden av disse skivene, kan føre til at de knuser.
- **Bruk alltid uskadede skiveflenser med riktig diameter for den valgte kappskiven.** Riktige skiveflenser støtter kappskiven, og reduserer risikoen for at skiven blir ødelagt.
- **Ikke bruk slitte forsterkede kappskiver fra større elektroverktøy.** Skiver som er beregnet på større elektriske verktøy, tåler ofte ikke den høyere hastigheten til et mindre verktøy, og kan brenne.
- **Den ytre diameteren og tykkelsen på tilbehøret må svare til elektroverktøets kapasitet.** Det er ikke mulig å sikre tilstrekkelig beskyttelse eller kontroll av tilbehør med feil størrelse.
- **Føringsstørrelsen på skivene og flensene må passe til spindelen på elektroverktøyet.** Skiver og flenser med føringshull som ikke svarer til monteringssettet på elektroverktøyet, vil miste balansen, vibrere og kan føre til at man taper kontrollen.
- **Bruk ikke skadde skiver. Før hver gangs bruk må du kontrollere skivene for splinter og sprekker. Hvis elektroverktøyet eller skiven faller ned, må du kontrollere for skade eller montere en uskadet skive. Etter å ha kontrollert og montert kappskiven, må du og tilskuere stille dere parallelt med den roterende skiven og kjøre elektroverktøyet ved maksimalt turtall uten belastning i ett minutt.** Skadde skiver brenner vanligvis i løpet av dette minuttet.
- **Bruk personlig verneutstyr. Avhengig av bruksområdet, må du bruke ansiktskjerm og sikkerhets- eller vernebriller. Etter behov bruker du støvmaske, hørselsvern, hansker og forkle som er i stand til å stoppe små slipte biter eller fragmenter fra arbeidsstykket.** Øyevernet må være i stand til å stoppe flygende partikler som genereres av ulike operasjoner. Ansiktsmasken eller gassmasken må kunne filtrere partikler som genereres av operasjonen. Langvarig eksponering for støv av høy intensitet kan føre til hørselsskade.
- **Hold tilskuere i sikker avstand fra arbeidsområdet. Alle personer som beveger seg inn på arbeidsområdet, må bruke personlig verneutstyr.** Fragmenter av arbeidsstykket eller en ødelagt skive kan bli kastet ut og forårsake personskade utover det umiddelbare bruksområdet.
- **Hold det elektriske verktøyet i de isolerte gripeflatene når du utfører en operasjon der kappetilbehøret kan komme i kontakt med skjulte**

ledninger. Kappetilbehør som kommer i kontakt med en strømførende ledning, kan gjøre blottlagte metalldele på det elektriske verktøyet strømførende, og dette kan gi brukeren elektrisk støt.

- **Legg aldri fra deg elektroverktøyet før tilbehøret har stoppet fullstendig.** Den hurtigroterende skiven kan huke tak i overflaten og trekke elektroverktøyet utenfor din kontroll.
- **Ikke ha elektroverktøyet i gang mens du bærer det ved siden av deg.** Utilisitet kontakt med det roterende tilbehøret kan føre til at det vikler seg inn i klærne, og at tilbehøret trekkes inn i kroppen.
- **Rengjør ventilasjonsåpningene i elektroverktøyet regelmessig.** Motorviften vil trekke inn støv i viftehuset, og overdreven oppbygging av metallpulver kan føre til elektrisk støt.
- **Ikke bruk elektroverktøyet i nærheten av brennbar materiale.** Gnister kan antenne disse materialene.

Kast og relaterte advarsler

- **Kast er en plutselig reaksjon på en fastklemt eller roterende skive som har hengt seg opp.** Fastklemming eller fastkjøring forårsaker raskt at den roterende skiven henger seg opp, noe som i sin tur fører til at det ukontrollerte elektroverktøyet tvinges inn i motsatt retning av skivens rotering på bindingspunktet.
- **Hvis en slipende skive for eksempel er fastkjørt eller fastklemt av arbeidsstykket, vil kanten på skiven som kjører inn i klemmepunktet grave seg ned i overflaten på materialet, og føre til at skiven beveges eller kastes ut.** Skiven kan enten hoppe mot eller bort fra brukeren, avhengig av skivens bevegelsesretning ved klemmepunktet. Slipeskiver kan også brenne under slike forhold.
- **Kast er et resultat av feil bruk av elektroverktøyet og/eller feil prosedyrer eller arbeidsforhold, og det kan unngås ved å følge forholdsreglene nedenfor:**
- **Ha et fast grep på elektroverktøyet, og plasser kroppen og armen slik at du kan motstå kraften i et kast.** Bruk alltid ekstra håndtak, hvis montert, for å få maksimal kontroll over kast eller momentreaksjoner under oppstart. Brukeren kan selv kontrollere momentreaksjoner eller kraften i et kast hvis riktige forholdsregler følges.
- **Plasser aldri hånden i nærheten av det roterende tilbehøret.** Tilbehøret kan slå tilbake over hånden din.
- **Ikke plasser kroppen på linje med den roterende skiven.** Kast vil sende verktøyet i motsatt retning av skivens bevegelse på klemmepunktet.
- **Vær ekstra forsiktig når du arbeider i hjørner, på skarpe kanter osv.** Unngå å la tilbehøret sprette, og ikke rykk i det. Hjørner, skarpe kanter eller spretting har en tendens til å vikle inn det roterende tilbehøret, og fører til at man mister kontrollen eller opplever kast.

- **Du må ikke feste et sagkjede, et treskjæringsblad, en segmentert diamantskive med et perifert gap som er større enn 10 mm, eller et tannet sagblad.** Slike blad gir hyppige kast og tapt kontroll.
- **Ikke press med skiven eller påfør for stor belastning.** Ikke forsøk å skjære for dypt. Hvis du overbelast skiven, øker du belastningen og muligheten for at skiven vrir eller binder seg i snittet, med fare for kast eller at skiven ryker.
- **Når skiven binder seg, eller når et kutt avbrytes av ulike årsaker, slår du av elektroverktøyet og holder det i ro til skiven stopper helt.** Ikke trekk skiven ut av kuttet mens det er i bevegelse. Dette kan føre til kast. Undersøk og iverksett korrigerende tiltak for å eliminere årsaken til at skiven binder seg.
- **Ikke gjenoppta kutteoperasjonen på arbeidsstykket.** La skiven nå full hastighet, og beveg deg forsiktig inn i kuttet igjen. Skiven kan binde seg, bevege seg opp eller kaste hvis elektroverktøyet startes i arbeidsstykket.
- **Støtt opp paneler eller overdimensjonerte arbeidsstykker for å minimere risikoen for at skiven kommer i klem og fører til kast.** Store arbeidsstykker har en tendens til å henge ned under sin egen vekt. Støtter må plasseres under arbeidsstykket nær kuttlinjen og nær kanten på arbeidsstykket på begge sider av skiven.
- **Vær ekstra forsiktig når du lager et «lommekutt» i eksisterende vegger eller andre uoversiktlige områder.** Den utstikkende skiven kan kutte gass- eller vannrør, elektriske ledninger eller gjenstander som kan forårsake kast.

Generelle sikkerhetsinstruksjoner



ADVARSEL: Les de følgende advarslene før du bruker produktet.

- Dette produktet er et farlig redskap som kan forårsake alvorlige personskader hvis det ikke brukes med forsiktighet, eller ved feil bruk. Det er meget viktig at du leser og forstår innholdet i denne bruksanvisningen.
- Ikke endre produkter uten godkjenning fra produsenten. Ikke bruk et produkt som har blitt endret av andre, og bruk alltid originalt tilbehør. Endringer som ikke er godkjent av produsenten, kan føre til alvorlig personskade eller død for operatøren eller andre.
- Hold produktet rent. Skilt og merker må være fullt lesbare.
- Dette produktet danner et elektromagnetisk felt når det er i bruk. Dette feltet kan under visse forhold forstyrre aktive eller passive medisinske implantater. For å redusere faren for alvorlig eller livstruende personskade anbefaler vi at personer med medisinske implantater rådfører seg med legen sin

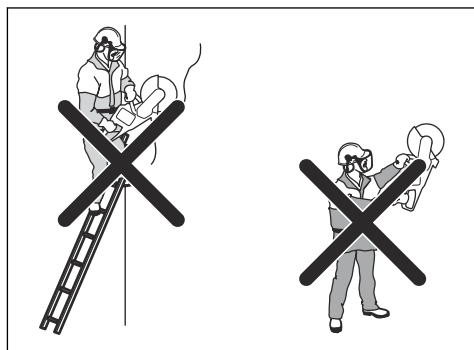
og produsenten av det medisinske implantatet før de bruker dette produktet.

Sikkerhetsinstruksjoner for drift

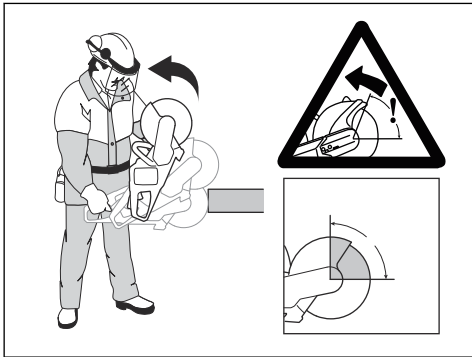


ADVARSEL: Les alle sikkerhetsadvarsler og instruksjoner. Hvis du ikke følger advarslene og instruksjonene, kan dette føre til elektrisk støt, brann og/eller alvorlig personskade.

- Ikke kutt asbestmaterialer.
- Kontroller at støv fjernes på en sikker måte ved tørrkapping.
- Informasjonen i denne bruksanvisningen er ikke en erstatning for fagkunnskap eller erfaring. Hvis du ikke føler deg sikker i situasjonen du er i, må du slå av produktet. Ikke bruk produktet i ukjente situasjoner.
- Kontakt serviceforhandleren din eller Husqvarna hvis du har spørsmål om bruken av produktet. Vi kan gi deg informasjon om hvordan du bruker produktet på en sikker måte med best resultat.
- Bruk aldri et produkt, et batteri eller en batterilader som er defekt.
- Ikke berør en roterende kappskive. Det kan føre til alvorlige personskader eller død.
- Ikke bruk produktet i dårlig vær, for eksempel tett tåke, kraftig regn, sterk vind eller kraftig kulde. Dårlig vær fører til ekstra farer slik som is på bakken.
- Unngå å starte et produkt med mindre alle deksler og beskyttelser er riktig montert.
- Se deg rundt. Kontroller at det ikke er noen fare for at mennesker eller dyr kommer borti eller påvirker kontrollen du har over produktet.
- Ikke la barn bruke eller være i nærheten av produktet. Det er lett å starte produktet. Dette kan medføre risiko for alvorlig personskade.
- Fjern batteriet når du ikke har full oversikt over produktet. Fjern batteriet hvis du ikke skal bruke produktet over lengre tid.
- Du må stå støtt for å ha full kontroll over produktet. Ikke bruk produktet hvis du ikke står på fast underlag.
- Ikke bruk produktet over skulderhøyde.



- Hvis du ikke er forsiktig, øker faren for kast.



- Bruk godkjent åndedrettsvern.
- Bruk godkjent hørselsvern. Langvarig eksponering for støv kan gi varig hørselsskade.
- Bruk vernebriller eller ansiktsvisir for å redusere risikoen for personskade som følge av partikler og støv. Partikler og støv forårsaker alvorlig skade, spesielt på øynene.
- Bruk kraftige vernehansker.
- Bruk støvler med ståttupp og sklisikker såle.
- Ha alltid førstehjelpsutstyr med deg.

Sikkerhetsutstyr på produktet

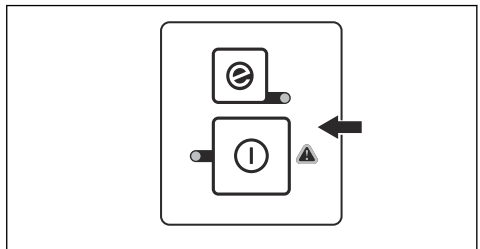


ADVARSEL: Les alle sikkerhetsadvarsler og instruksjoner. Hvis du ikke følger advarslene og instruksjonene, kan dette føre til elektrisk støt, brann og/eller alvorlig personskade.

- Ikke bruk et produkt med skadde sikkerhetskomponenter. Sikkerhetsutstyret må gjennomgå inspeksjon og vedlikehold regelmessig. Henvend deg til serviceforhandleren din for reparasjon hvis en inspeksjon av en sikkerhetsanordning ikke blir godkjent.

Tastatur

Varsellampen blinker hvis det er fare for overbelastning. Overlastvernet stopper produktet midlertidig, og du kan ikke bruke produktet før temperaturen er gjenopprettet. Hvis indikatoren lyser kontinuerlig, må du kontakte serviceforhandleren din.



Den automatiske stoppfunksjonen

Produktet har en automatisk stoppfunksjon som stopper produktet hvis du ikke bruker det på ett minutt.

Effektregulatorsperre

Kraftutløssersperren er konstruert for å hindre at kraftutløseren aktiveres utilsiktet. Hvis du griper håndtaket og trykker på kraftutløssersperren (A), frigjøres kraftutløseren (B). Når du slipper håndtaket, går

- Ikke hold produktet med én hånd. Det er ikke trygt å bruke dette produktet med én hånd.
- Ikke bruk produktet i en situasjon der du ikke kan tilkalle hjelp hvis det skulle oppstå en ulykke.
- Forsikre deg om at du kan forflytte deg på en sikker måte. Undersøk forholdene og terrenget rundt deg for mulige hindringer.
- Overeksponering for vibrasjoner kan føre til blodkar- eller nerveskader hos personer som har blodsirkulasjonsforstyrrelser. Oppsøk lege hvis du opplever fysiske symptomer som kan relateres til overeksponering for vibrasjoner. Eksempel på slike symptomer er dovnang, manglende følelse, «kiling», «stikk», smerte, manglende eller redusert styrke, forandringer i hudens farge eller overflate. Disse symptomene opptrer vanligvis i fingre, hender eller håndledd. Disse symptomene kan øke ved lave temperaturer.
- Det er ikke mulig å ta med enhver situasjon du kan bli stilt overfor når du bruker dette produktet. Vær alltid forsiktig og bruk sunn fornuft.
- **Merk:** Etter bruk av produktet, skal hørselsvernet felles opp med en gang sagingen har opphørt, slik at det er mulig å fange opp lyder og varselsignaler.

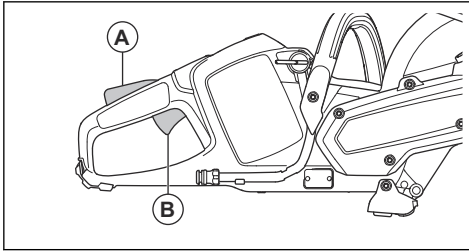
Personlig verneutstyr



ADVARSEL: Les alle sikkerhetsadvarsler og instruksjoner. Hvis du ikke følger advarslene og instruksjonene, kan dette føre til elektrisk støt, brann og/eller alvorlig personskade.

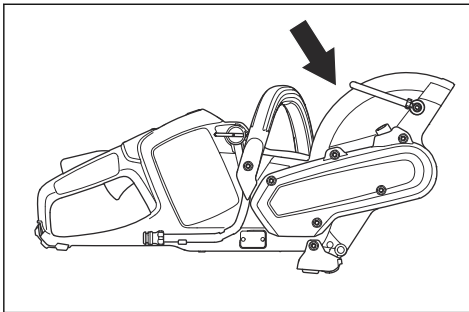
- Du må bruke godkjent personlig verneutstyr under bruk. Personlig verneutstyr gir deg ikke full beskyttelse mot personskader, men det reduserer graden av personskade hvis det skjer en ulykke. Snakk med serviceforhandleren din for å få anbefalinger om hvilket utstyr du bør bruke.
- Klærne dine må være tetsittende, men ikke begrense bevegelsene dine. Kontroller regelmessig tilstanden til det personlige verneutstyret.
- Bruk godkjent vernehjelm.

kraftutløseren og kraftutløserperren tilbake til utgangsposisjonene.



Bladbeskyttelse

Bladbeskyttelsen sørger for at partiklene ikke skader brukeren. Skjermen forhindrer at partikler løsner og skader brukeren



Batterisikkerhet



ADVARSEL: Les alle sikkerhetsadvarslere og instruksjoner. Hvis du ikke følger advarslene og instruksjonene, kan dette føre til elektrisk støt, brann og/eller alvorlig personskade.

- Bruk bare Husqvarna BLi-batterier som vi anbefaler for produktet ditt. Batteriene er programvarekryptert.
- Bruk bare Husqvarna BLi-batterier som er oppladbare, som strømforsyning for relaterte Husqvarna-produkter. For å unngå personskader må du ikke bruke batteriet som strømforsyning for andre enheter.
- Fare for elektrisk støt. Ikke la batteripolene komme i kontakt med nøkler, skruer eller andre metallgjenstander. Dette kan føre til kortslutning av batteriet.
- Ikke bruk batterier som ikke er oppladbare.
- Ikke sett gjenstander inn i luftåpningene til batteriet.
- Hold batteriet unna sollys, varme og åpen ild. Batteriet kan eksplodere og forårsake forbrenninger og/eller kjemiske forbrenninger.
- Hold batteriet unna regn og fuktighet.
- Hold batteriet unna mikrobløyer og høyt trykk.
- Ikke prøv å demontere eller ødelegge batteriet.

- Ikke la batterisyre komme i kontakt med huden. Batterisyre kan føre til skader på huden, korrosjon og forbrenning. Unngå å gni hvis du får batterisyre i øynene. Skyll øynene med vann i minst 15 minutter. Hvis du har fått batterisyre på huden, må du rengjøre huden med store mengder vann og såpe. Få legehjelp.
- Bruk batteriet i temperaturer mellom $-10\text{ }^{\circ}\text{C}$ ($14\text{ }^{\circ}\text{F}$) og $40\text{ }^{\circ}\text{C}$ ($104\text{ }^{\circ}\text{F}$).
- Ikke rengjør batteriet eller batteriladeren med vann. Se *Slik rengjør du batteriet og batteriladeren på side 68*.
- Ikke bruk et defekt eller skadet batteri.
- Oppbevar batteriene unna metallgjenstander, for eksempel spikre, skruer og smykker.
- Hold batteriet utilgjengelig for barn.

Sikker bruk av batteriladeren



ADVARSEL: Les alle sikkerhetsadvarslere og instruksjoner. Hvis du ikke følger advarslene og instruksjonene, kan dette føre til elektrisk støt, brann og/eller alvorlig personskade.

- Fare for elektrisk støt eller kortslutning hvis sikkerhetsinstruksjonene ikke følges.
- Ikke bruk andre ladere enn den som ble levert med produktet. Bruk bare Husqvarna QC-ladere når du lader Husqvarna BLi-erstattingsbatterier.
- Ikke prøv å demontere batteriladeren.
- Ikke bruk en defekt eller skadet batterilader.
- Ikke løft batteriladeren etter strømledningen. For å koble laderen fra stikkkontakten drar du i støpselet. Ikke dra i ledningen.
- Hold alle kabler og skjøtekabler borte fra vann, olje og skarpe kanter. Pass på at kabelen ikke kommer i klem i dører, gjerdet eller lignende.
- Ikke bruk batteriladeren i nærheten av brennbare materialer eller materialer som kan forårsake korrosjon. Kontroller at batteriladeren ikke er tildekket. Trekk ut støpselet til batteriladeren hvis det oppstår røyk eller brann.
- Bare lad batteriet innendørs på et sted med god luft sirkulasjon og som er beskyttet mot direkte sollys. Ikke lad batteriet utendørs. Ikke lad batteriet i fuktige omgivelser.
- Bare bruk batteriladeren i temperaturer mellom $5\text{ }^{\circ}\text{C}$ ($41\text{ }^{\circ}\text{F}$) og $40\text{ }^{\circ}\text{C}$ ($104\text{ }^{\circ}\text{F}$). Bruk laderen i godt ventilerte, tørre og støvfrie omgivelser.
- Ikke sett gjenstander inn i luftåpningene på batteriladeren.
- Berør aldri ladekontaktene med metallgjenstander. Dette kan kortslutte batteriladeren.
- Ikke lad engangsbatterier i batteriladeren eller bruk dem i maskinen.
- Bruk bare godkjente stikkontakter som ikke er skadet.

Sikkerhetsinstruksjoner for vedlikehold



ADVARSEL: Les de følgende advarslene før du utfører vedlikehold på produktet.

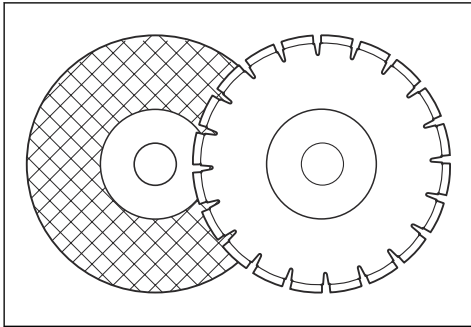
- Fjern batteriet før du utfører vedlikehold, andre kontroller eller monterer produktet.
- Operatøren må bare utføre vedlikehold og service som refereres til i denne bruksanvisningen. Henvend deg til forhandleren for mer omfattende vedlikehold og service.

- Ikke rengjør batteriet eller batteriladeren med vann. Sterke vaskemidler kan skade plasten.
- Hvis du ikke utfører vedlikehold, minsker levetiden til produktet og risikoen for ulykker øker.
- Det kreves spesiell opplæring for alt vedlikehold og reparasjonsarbeid, spesielt for sikkerhetsutstyret på produktet. Hvis ikke alle kontrollene i denne bruksanvisningen er godkjent etter at du har gjort vedlikehold, må du ta kontakt med serviceforhandleren. Vi garanterer at fagmessig reparasjon og service er tilgjengelig for produktet.
- Bruk bare originalreservedeler.

Montering

Egnede kappskiver

Kappskivene Husqvarna K 535i finnes i to grunnleggende utførelser: slipeskiver og diamantskiver.



Kappskiver for håndholdt motorkapper med høy hastighet



ADVARSEL: Bruk bare diamantskiver og slipeskiver til betong. Ikke bruk skiver med sagtenner, for eksempel sirkelsagskiver til treverk eller skiver med karbidtupper. Risikoen for kast økes, og karbidtuppene kan falle av og bli kastet ut i høy hastighet. Dette kan føre til alvorlige skader eller dødsfall.



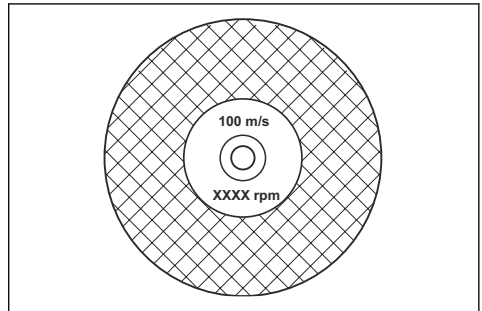
ADVARSEL: Feilaktig bruk kan føre til at skiven blir for varm. En skive som er for varm kan føre til feilfunksjon, noe som kan forårsake skader og ødeleggelser.



ADVARSEL: Ikke bruk en kappskive med en lavere maksimal hastighet enn motorkapperens. Bruk bare kappskiver som er i samsvar med nasjonale eller regionale standarder.

Merk: Kapp bare materiale som er godkjent i bruksanvisningen som følger med skiven.

Kontroller at skiven er godkjent for samme eller høyere hastighet i henhold til det som er angitt på typeskiltet på motorkapperen.



Skivevibrasjon



OBS: Hvis du påfører for høy belastning på produktet, kan skiven bli for varm, bøye seg og forårsake vibrasjoner. Påfør mindre belastning på produktet. Hvis vibrasjonene fortsetter, skifter du skiven.

Slipeskiver



ADVARSEL: Ikke bruk vann sammen med slipeskiver. Styrken til en slipeskive svekkes hvis den utsettes for vann eller fuktighet, noe som fører til økt fare for at skiven brykker.

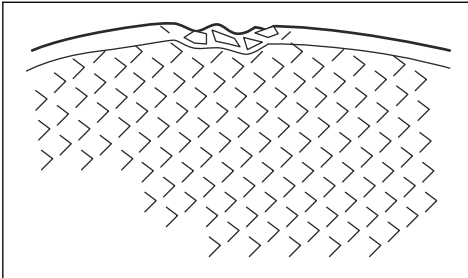


OBS: Kapping med slipeskiver er ikke tillatt med Vac-tilbehøret. Bruk av slipeskiver forårsaker unormal slitasje på Vac-tilbehøret.

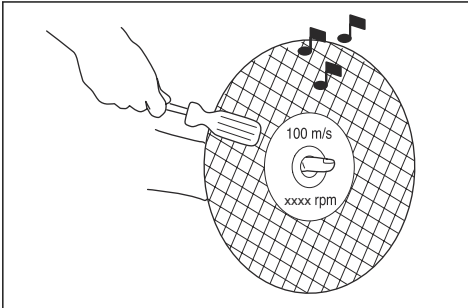


OBS: Ikke bruk slipeskiver som er tykkere enn maksimal anbefalt tykkelse. Se *Tekniske data på side 70*

- Ikke bruk slitte, forsterkede skiver fra større elektriske verktøy. Skiver som er beregnet på større elektriske verktøy, tåler ofte ikke den høyere hastigheten til et mindre verktøy, og kan brette.
- Skjærematerialet på slipeskiver består av et slipende stoff festet med et organisk bindemiddel. Forsterkede skiver består av en stoff- eller fiberbase som hindrer totalt brudd ved maksimal arbeidshastighet hvis skiven skulle sprekke eller skades på en annen måte.
- Ytelsen til en kappskive bestemmes av typen og størrelsen til slipemidlene og typen og hardheten til bindemiddelet.
- Kontroller at kappskiven ikke har sprekker eller er skadet.



- Test slipeskiven ved å henge den på en finger og slå den lett med en skrutrekker eller lignende. Hvis bladet ikke avgir en resonansringelyd, er den skadet.



- Forsikre deg om at det brukes riktig slipeskive for det tiltenkte materialet.

Diamantskiver



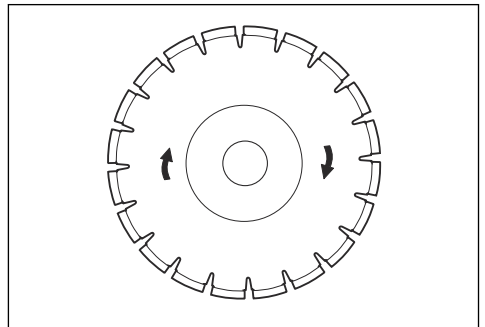
ADVARSEL: Bruk aldri en diamantskive til å kappe plastmaterialer. Varmen som produseres når du kapper, kan smelte plasten, og den kan feste seg på kappskiven og forårsake et kast.



ADVARSEL: Diamantskiver blir svært varme under bruk. Overoppheting av en skive er et resultat av feil bruk og kan føre til deformering av skiven, noe som kan forårsake personskader og materielle skader.

Merk: Skjerp skiven ved å kappe et mykt materiale, f.eks. sandstein.

- Bruk alltid en skarp diamantskive.
- En diamantskive kan bli sløv hvis det brukes feil matetrykk, eller ved kapping av bestemte materialer, som tungt armeret betong. Arbeid med en sløv diamantskive fører til overoppheting, noe som kan resultere i at diamantsegmentene blir løse.
- Diamantskiver består av en stålkerne og segmenter som inneholder industrideamanter.
- Diamantskiver er perfekte til murverk, betong og andre komposittmaterialer.
- Ved bruk av en diamantskive må du forsikre deg om at den roterer i retningen som er angitt av pilen på skiven.



Våtkapping



OBS: Ikke bruk Vac-utstyr sammen med våtsystemet.

- Diamantskiver til våtkapping må brukes med våtsystemet.
- Vann kjøler ned skiven og forlenger levetiden, og reduserer samtidig støvdannelse.
- Ved våtkapping må du sørge for å samle opp avløpsvannet på en sikker måte.

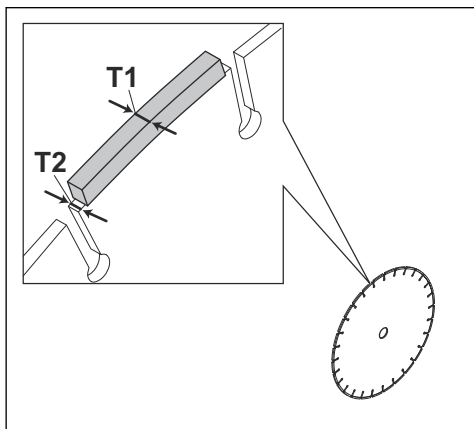
Tørrkapping

- Ved tørrkapping må skiven løftes ut av kuttet hvert 30.–60. sekund, og rotere fritt i luften i 10 sekunder slik at den kjøles ned.
- Bruk Vac-utstyr hvis det er mulig.

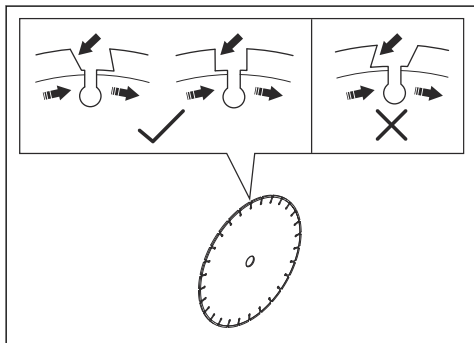
Diamantskive – krav



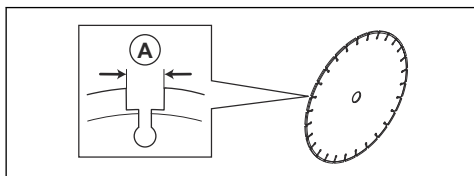
ADVARSEL: Kontroller at diamantsegmentet (T1) er bredere enn skiven (T2). Dette er for å forhindre at skiven kommer i klem i kuttet og fører til et kast.



OBS: Ikke bruk diamantskiver med positive kappevinkler.



OBS: Ikke bruk diamantskiver med større mellomrom mellom segmentene enn maks. 10 mm (A).



OBS: Ikke bruk diamantskiver med større skivetykkelse enn anbefalt maksimumstykkelse. Se *Tekniske data på side 70*.



OBS: Enkelte kappesituasjoner og dårlige skiver kan føre til økt slitasje på siden av segmentene. Skift skiven før den er utslitt.

Kontroll av spindelakselen og flensskivene

Undersøk flensskivene og spindelakselen når skiven byttes.



OBS: Bruk bare flensskiver levert av Husqvarna, og med en diameter på minst 60 mm / 2,4 tommer.

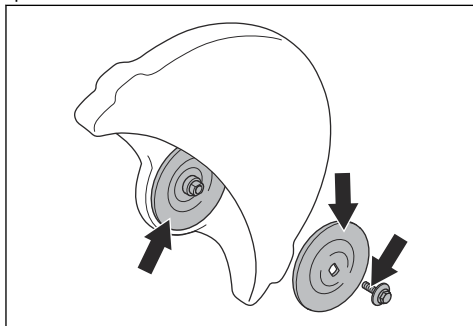


OBS: Ikke bruk skadde, defekte eller skitne flensskiver.



OBS: Ikke bruk forskjellige dimensjoner av flensskiver.

- Kontroller at gjengene på spindelakselen ikke er skadet.
- Forsikre deg om at kontaktflatene på skiven og flensskivene ikke er skadet, at de er av riktig dimensjon og rene, og at de går riktig på spindelakselen.

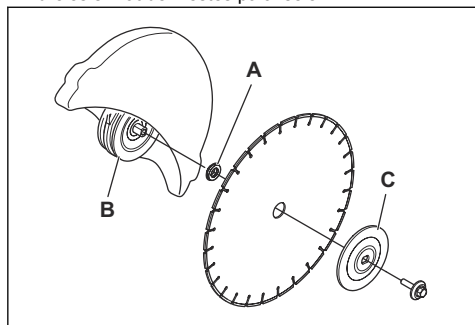


Slik kontrollerer du akselføringen

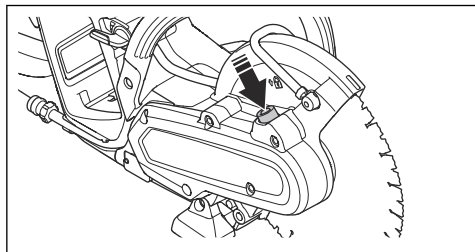
- Bruk bare Husqvarna akselføring.
- Påse at akselføringen har riktig dimensjon for kappskiven. Riktig dimensjon er angitt på kappskiven.

Slik monterer du kappskiven

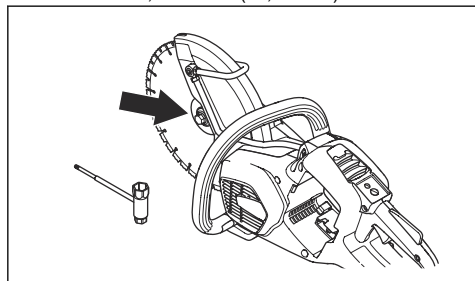
1. Kappskiven settes på føringen (A) mellom den indre flensskiven (B) og flensskiven (C). Flensskiven dreies slik at den festes på akselen.



2. Lås akselen.



3. Trekk til bolten. Strammemomentet for bolten som holder skiven, er 30 Nm (18,5 ft-lbs.).



Slik kontrollerer du skiven og bladbeskyttelsen



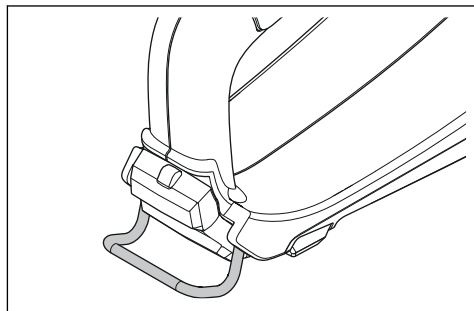
ADVARSEL: En skadet kappskive kan føre til personskade.

1. Kontroller at kappskiven er riktig montert, og at det ikke finnes tegn til skade.
2. Kontroller at bladbeskyttelsen ikke har sprekker eller skader.
3. Bytt bladbeskyttelsen hvis den er skadet. Se *Slik monterer du kappskiven på side 61*

Taufeste

Produktet har et taufeste. Taufestet kan brukes til å løfte og senke produktet. Fest en passende stropp til taufestet for å løfte og senke produktet.

Taufestet kan brukes til å feste produktet til en fast gjenstand for å hindre at det faller og skader personer eller utstyr.

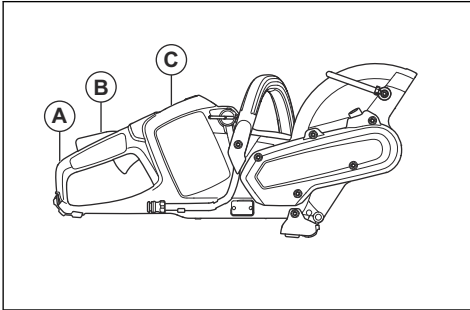


Bruk

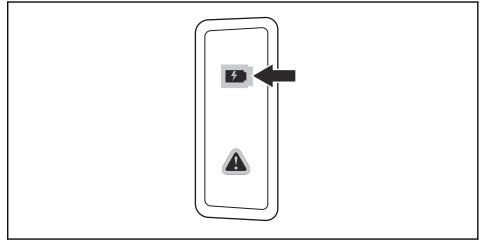
Slik utfører du en funksjonskontroll før du bruker produktet

1. Utfør en kontroll av bakre høyrehåndsvern (A) for å forsikre deg om at det ikke er skadet.
2. Utfør en kontroll av kraftutløssersperr (B) for å forsikre deg om at den fungerer som den skal, og at den ikke er skadet.
3. Utfør en kontroll av tastaturet (C) for å forsikre deg om at det fungerer som det skal.
4. Utfør en kontroll for å forsikre deg om at alle deler og beskyttelser er på plass, festet riktig og ikke skadet.
5. Lad batteriet, og kontroller at det er riktig festet til produktet.

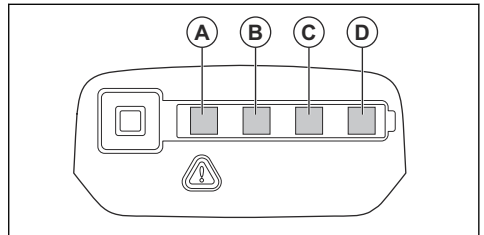
- Kontroller at motorkapperen stopper når du slipper kraftutløseren.



- Kontroller at den grønne ladelampen på laderen tennes. Det betyr at batteriet er riktig koblet til laderen.



- Når alle LED-indikatorerne på batteriet lyser, er batteriet fulladet.



- For å koble laderen fra stikkkontakten drar du i støpselet. Ikke dra i ledningen.
- Fjern batteriet fra batteriladeren.

Merk: Se bruksanvisningene for batteriet og batteriladeren for mer informasjon.

Slik kobler du til batteriladeren

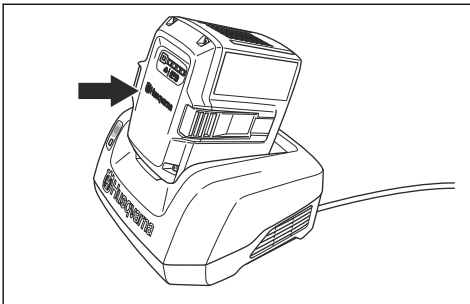
- Koble batteriladeren til den spenningen og frekvensen som er angitt på typeskiltet.
- Sett støpselet i en jordet stikkontakt. LED-indikatoren på batteriladeren blinker grønt én gang.

Merk: Batteriet lades ikke hvis batteritemperaturen er på over 50 °C / 122 °F. Hvis temperaturen er på over 50 °C / 122 °F, vil batteriladeren i stedet kjøle ned batteriet før batteriet kan lades.

Koble batteriet til batteriladeren

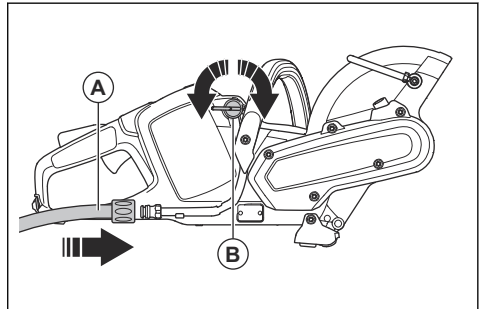
Merk: Hvis det er første gang du bruker batteriet, må du lade det. Et nytt batteri er bare 30 % ladet.

- Kontroller at batteriet er tørt.
- Sett batteriet i batteriladeren.



Slik kobler du til kjølevann

- Koble vannslangen til vannforsyningen (A).

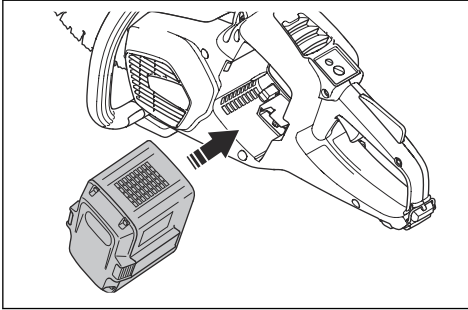


- Drei vannkranen (B) for å slippe til eller stoppe vann.
- Undersøk om vanntilkoblingen eller slangen lekker.
- Kontroller at vanntrykket ikke er større enn det maksimalt tillatte vanntrykket. Se *Tekniske data*.

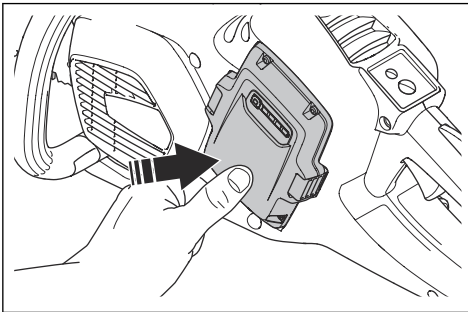
Slik starter du produktet

- Utfør en kontroll av kraftutløseren og kraftutløseren. Se *Slik kontrollerer du kraftutløseren* på side 67.

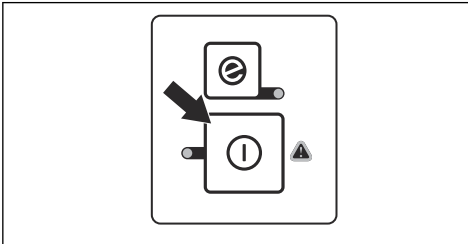
2. Sett batteriet i batteriholderen.



3. Trykk på den nedre delen av batteriet til du hører en klikkelyd. Hvis batteriet ikke går lett inn i batteriholderen, er det ikke festet riktig i batteriholderen.



4. Hold start/stopp-knappen inne til den grønne LED-lampen tennes.



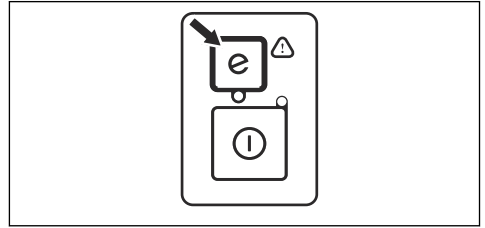
Slik bruker du SavE-funksjonen

Dette produktet har en strømsparingsfunksjon, SavE. SavE-funksjonen reduserer skivehastigheten og gir den lengste driftstiden fra batteriet.

Merk: SavE-funksjonen reduserer ikke skjærekraften til produktet.

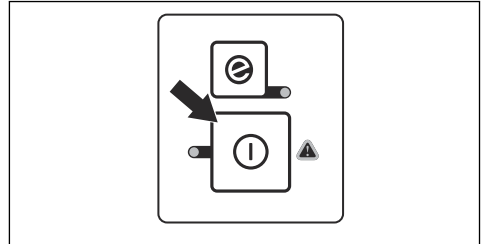
1. Trykk på SavE-knappen på tastaturet.
2. Kontroller at den grønne LED-lampen tennes.

3. Trykk på SavE-knappen på nytt for å koble ut funksjonen. Den grønne LED-lampen slukkes.

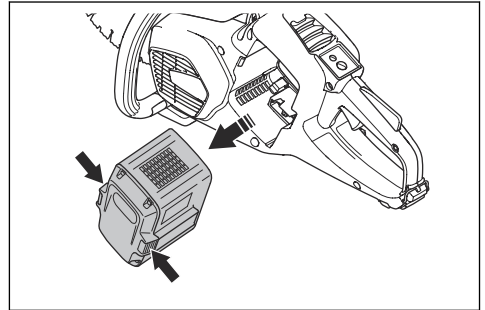


Slik stopper du produktet

1. Hold start/stopp-knappen på tastaturet inne til den grønne LED-lampen slukkes.



2. Trykk på batteriutløserknappene og fjern batteriet fra batteriholderen.



ADVARSEL: Fjern batteriet når du ikke bruker produktet eller har fullt utsyn til det. Dette er for å hindre utilsikket start.

Grunnleggende arbeidsteknikk



ADVARSEL: Ikke beveg motorkapperen til siden. Dette kan forhindre at skiven beveger seg fritt og føre til at skiven bryter, noe som kan føre til skade.

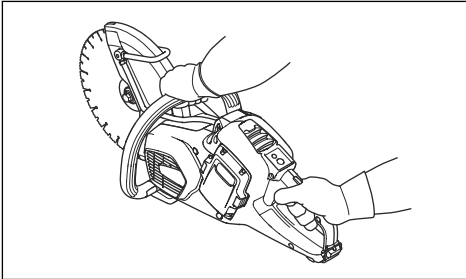


ADVARSEL: Ikke bruk siden av skiven. Skiven kan bli skadet og ødelagt, noe som kan forårsake skade. Bruk bare skjærekanten.

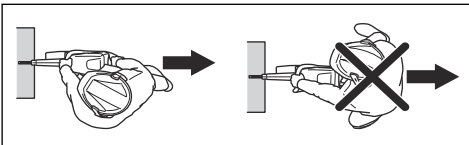


ADVARSEL: Ikke bruk en diamantskive til å kappe plastmaterialer. Varmen som oppstår kan smelte plasten. Smeltet plast kan feste seg på kappskiven og forårsake et kast.

- Produktet er laget for høyhastighets diamantskiver som er godkjent for håndholdte kappemaskiner.
- Produktet er laget for å kappe fliser, lettbetong og stein. Produktet skal bare brukes til slike bruksområder.
- Kontroller at kappskiven ikke viser tegn på skade, og at den er festet på riktig måte. Se *Slipeskiver på side 58* og *Slik monterer du kappskiven på side 61*.
- Kontroller at du bruker riktig kappskive for bruksområdet. Se *Kappskiver for håndholdt motorkapper med høy hastighet på side 58*.
- Ikke skjær i asbestmaterialer.
- Hold alltid motorkapperen med begge hender. Hold alltid et godt tak i produktet med tomlene og fingrene rundt håndtakene. Hold alltid det bakre håndtaket med høyre hånd og det fremre håndtaket med venstre hånd.

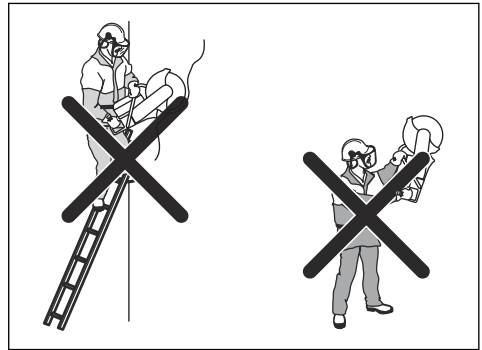


- Stå alltid parallellt ved siden av kappskiven. Ikke stå rett bak kappskiven. Hvis det oppstår et kast, beveger motorkapperen seg i planet for kappskiven.

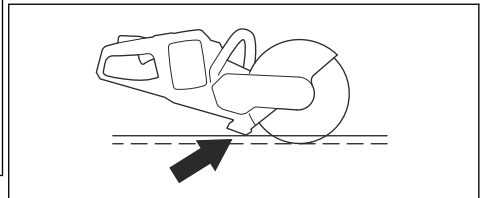


- Hold sikker avstand til kappskiven når motoren er i gang.
- Kontroller at du står støtt under bruk.
- Hold egnet avstand fra gjenstanden du skal kappe.
- Ikke jobb over skulderhøyde. Bruk en plattform eller et stillas hvis du kutter over skulderhøyde. Ikke strekk deg for langt.

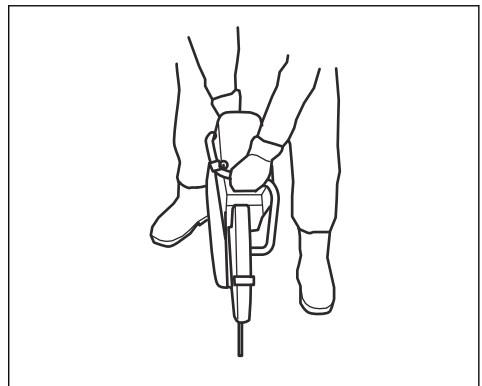
- Ikke jobb fra en stige.



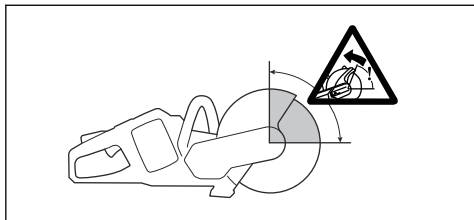
- Sørg for at kappskiven beveger seg fritt når motoren startes opp.
- Ha alltid produktet under oppsyn når motoren er i gang.
- Ikke flytt produktet mens kappskiven roterer. Produktet har en elektrisk brems for å redusere stopptiden til skiven.
- Kontroller at den fremre bakkestøtten er i flukt med arbeidsstykket på baksiden. Bladbeskyttelsen samler sprut og støv, og beveger det bort fra brukeren.



- Kapp med full gass. Hold fullt turtall helt til kappingen er fullført.
- Dytt kappskiven forsiktig mot gjenstanden du skal kappe. Ikke bruk makt.
- Plasser kappskiven på linje med kuttet.



- Flytt kappskiven sakte fremover og bakover for å redusere området mellom kappskiven og materialet. Dette reduserer temperaturen i kappskiven.



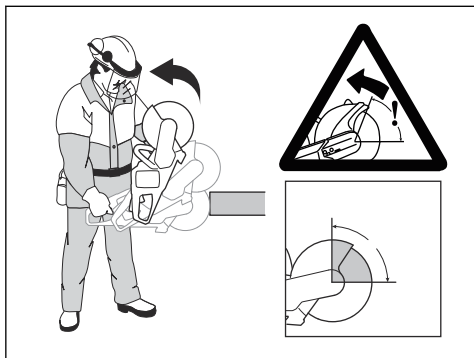
- Ikke kapp med kappskivens kastrisikosektor. Se *Kast på side 65.*

Kast



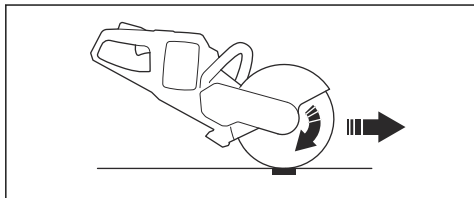
ADVARSEL: Kast oppstår plutselig og kan være svært farlige. Produktet kan bevege seg opp og bakover i retning av brukeren med en roterende bevegelse. Personskade eller dødsfall er mulige konsekvenser av et kast. Du må forstå årsakene til kast og hvordan du forebygger dem, før du bruker produktet.

Et kast oppstår når skiven blir sittende fast i kastrisikosektoren. Vanligvis er de ikke farlige, men et kraftig kast kan føre til personskade eller dødsfall.



Reaktiv kraft

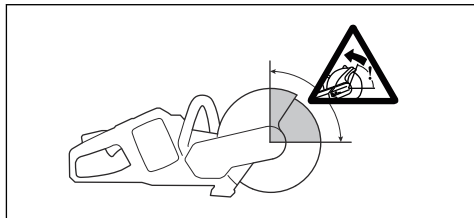
- En reaktiv kraft trekker produktet i motsatt retning av skiverotasjonen. Stort sett er denne kraften ubetydelig. Hvis skiven blir sittende fast, kan styrken til den reaktive kraften forårsake et kast.



- Unngå å vippe produktet opp mens skjærestyret roterer. Sentrifugalkraften kan redusere bevegelsen.

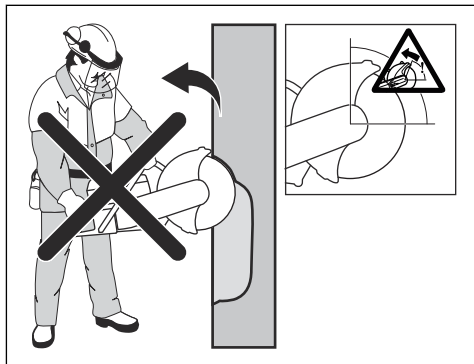
Kastrisikosektor

- Ikke kapp med skivens kastrisikosektor. Hvis skiven blir sittende fast i kastrisikosektoren, vil den reaktive kraften rotere produktet opp og bakover. Det kan treffe brukeren og kan føre til personskade eller dødsfall.



Klatrende kast

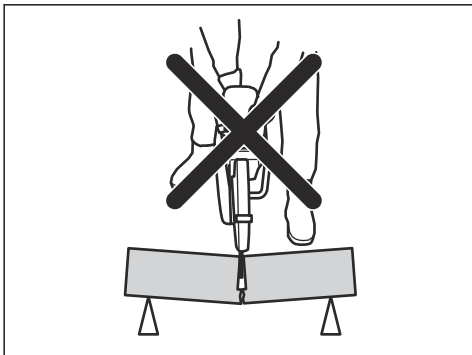
- Bruk ikke kastrisikosektoren. Når kastrisikosektoren brukes til kapping, vil den reaktive kraften bevege skiven oppover i kuttet. Bruk den nedre delen av skiven for å unngå klatrende kast.



Klemkast

- En skive blir sittende fast hvis kuttet lukker seg og forhindrer at skiven beveger seg. Hvis skiven blir

sittende fast, kan styrken til den reaktive kraften forårsake et kast.



- Kontroller at arbeidsstykket holdes fast slik at kuttet holdes åpent under kapping. Beregn den mulige bevegelsen av arbeidsstykket under den siste fasen i kappingen. Pass på at kuttet åpner seg under kapping. Et kutt som lukker seg, kan forårsake et klemkast.

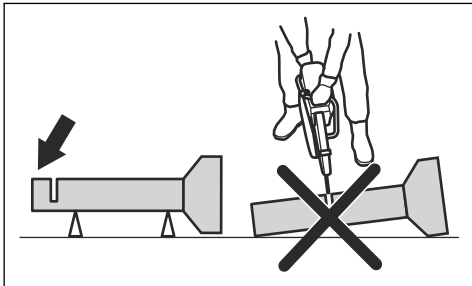
Slik kapper du rør



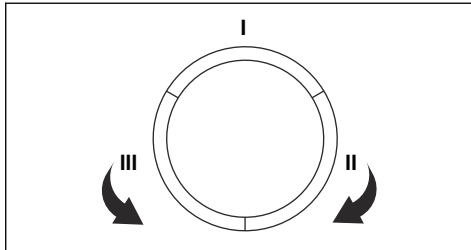
ADVARSEL: Hvis skiven blir sittende fast i kastrisikosektoren, vil det forårsake et kast.

Vær forsiktig når du skjærer i rør. Røret må holdes ordentlig på plass, og kuttet må holdes åpent mens kappingen pågår. Hvis ikke kan skiven bli klemt fast. Vær spesielt forsiktig når du kapper rør med en utvidet ende eller rør i en grøft. Hvis røret ikke er ordentlig støttet opp, kan skiven bli klemt fast.

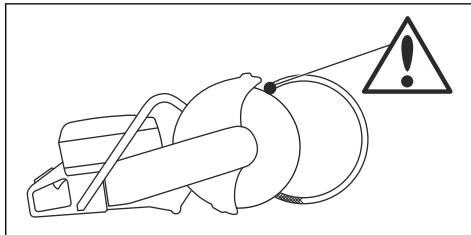
1. Pass på at røret ikke beveger seg under kappingen.



2. Kapp med seksjon "I".



3. Pass på at kuttet åpnes, for å unngå fastklemming.



4. Gå til side II, og kapp fra seksjon I til bunnen av røret.
5. Gå til side III, og kapp den gjenstående delen av røret.
6. Kontroller at røret holdes ordentlig på plass. Enden av røret må bevege seg ned under kapping.

Slik forhindrer du fastklemming

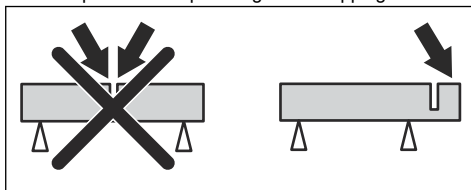


ADVARSEL: Ikke la kuttet lukke seg under kapping. Et kutt som lukker seg, kan føre til fastklemming, noe som igjen kan forårsake et kast eller skade på kappskiven.



ADVARSEL: Utvis forsiktighet når kappskiven settes inn i et allerede eksisterende kutt.

- Kontroller at arbeidsstykket ikke kan bevege seg under kapping.
- Kontroller at arbeidsstykket holdes fast slik at kuttet holdes åpent under kapping.
- Beregn den mulige bevegelsen av arbeidsstykket under den siste fasen i kappingen.
- Pass på at kuttet åpner seg under kapping.



Slik håndterer du støv

- Produktet har et lavtspylende vannsett. Bruk våtkapping når det er mulig. Se instruksjonene i *Slik kobler du til kjølevann på side 62*. Riktig flyt varierer for ulike oppgaver. Hvis vannslangen løsner på

forsyningsstedet, kan det være at vanntrykket er for høyt. Se *Tekniske data på side 70* for anbefalt vanntrykk.

- Juster vannmengden med ventilen.

Vedlikehold

Innledning



ADVARSEL: Les og forstå kapittelet om sikkerhet før du utfører vedlikeholdsarbeid på produktet.



ADVARSEL: Ta ut batteriet før du utfører vedlikehold på produktet.

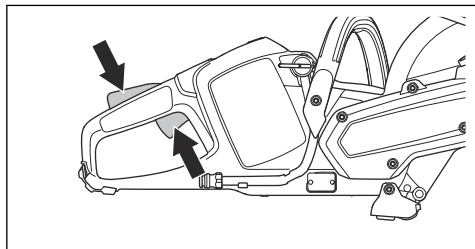


ADVARSEL: Unnlatelse av å utføre vedlikehold på riktig måte kan redusere produktets levetid og øke risikoen for ulykker. Alt service- og/eller reparasjonsarbeid skal utføres av fagfolk. Kontakt serviceforhandleren din for å få mer informasjon.

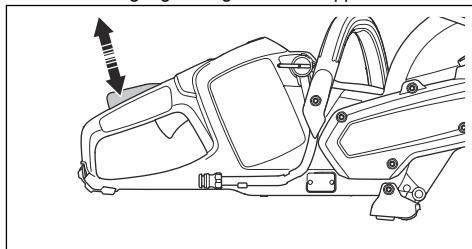
Vedlikehold av og kontrollerer av sikkerhetsanordningene på produktet

Slik kontrollerer du kraftutløserperren

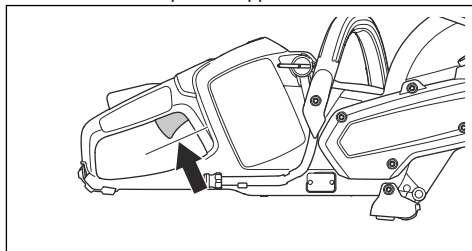
1. Kontroller at kraftutløseren og kraftutløserperren kan bevege seg fritt, og at returfjærene fungerer som de skal.



2. Trykk på kraftutløserperren, og kontroller at den går tilbake til utgangsstillingen når du slipper den.



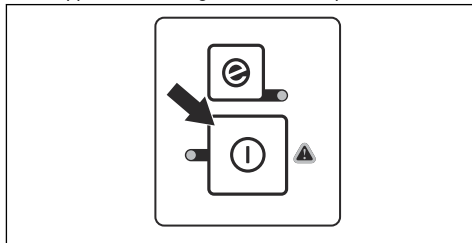
3. Kontroller at kraftutløseren låses i tomgangsstillingen når kraftutløserperren slippes.



4. Start produktet, og gi full gass.
5. Slipp kraftutløseren, og sjekk at kappskiven stanser. Hvis kappskiven roterer når kraftutløseren er i tomgangsstilling, må du kontakte serviceforhandleren din.

Slik kontrollerer du tastaturet

1. Start produktet. Se *Slik kontrollerer du kraftutløserperren på side 67*
2. Trykk på start/stopp-knappen på nytt.
3. Forsikre deg om at produktet stopper når du holder knappen inne. Den grønne LED-lampen slukkes.



Slik rengjør du batteriet og batteriladeren

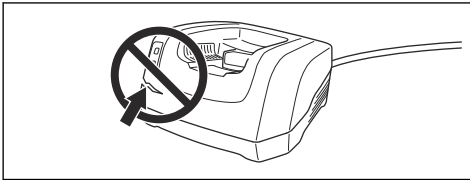


OBS: Ikke rengjør batteriet eller batteriladeren med vann.

- Kontroller at batteriet og batteriladeren er rene og tørre før du setter batteriet i batteriladeren.
- Rengjør batteriklemmene med trykkluft, eller bruk en myk og tørr klut.
- Rengjør overflatene på batteriet og batteriladeren med en myk og tørr klut.

Slik kontrollerer du batteriladeren

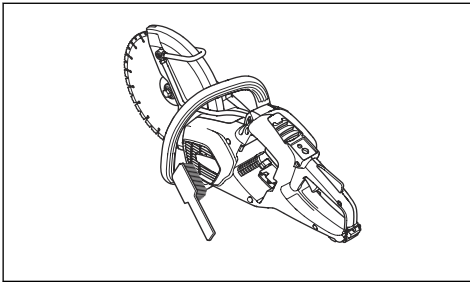
1. Forsikre deg om at batteriladeren og strømledningen ikke er skadet. Se etter sprekker og andre defekter.



Slik rengjør du kjølesystemet

Produktet har et kjølesystem som holder temperaturen til produktet så lav som mulig.

Kjølesystemet omfatter et luftinntak på venstre side av produktet og en vifte på motoren.



1. Rengjør kjølesystemet med en børste ukentlig, eller oftere ved behov.
2. Kontroller at kjølesystemet ikke er skittent eller tilstoppet.



OBS: Et skittent eller tilstoppet kjølesystem kan føre til at produktet blir for varmt.

Vedlikeholdsskjema



ADVARSEL: Fjern batteriet før du utfører vedlikehold.

Under følger en liste over vedlikeholdstrinnene som må utføres på produktet.

Vedlikehold	Før bruk	Ukentlig	Månedlig
Rengjør de utvendige delene av produktet.	X		
Kontroller at kraftutløseren og kraftutløserperren fungerer riktig med hensyn til sikkerhet.	X		
Kontroller kappskiven. Se etter sprekker, og kontroller at kappskiven ikke er stiv eller uvanlig slitt. Skift om nødvendig.	X		
Rengjør viftehøuset på produktet.	X		
Kontroller at skruer og mutre sitter stramt.	X		

Vedlikehold	Før bruk	Ukentlig	Månedlig
Kontroller at tastaturet fungerer som det skal, og at det ikke er skadet.	X		
Kontroller tilkoblingene mellom batteriet og produktet. Kontroller tilkoblingen mellom batteriet og batteriladeren.			X
Blås forsiktig gjennom produktet og batteriet med trykkluft.			X

Feilsøking

Tastatur

Problem	Årsak	Løsning
Varsellampen blinker.	Temperaturavvik.	La produktet kjøle seg ned.
	Overbelastning. Skjæreutstyret er tilstoppet.	Rengjør skjæreutstyret.
	Effektregulatoreren og startknappen trykkes samtidig.	Slipp effektutløseren.
Grønn LED-lampe blinker.	Lav batterispenning.	Lad batteriet.
Varsellampen er på.	Service.	Ta kontakt med serviceforhandleren din.

Batteri

Problem	Årsak	Løsning
Varsellampen blinker.	Batteriet er ikke ladet.	Lad batteriet.
	Temperaturavvik.	Bruk batteriladeren i omgivelser der temperaturen er mellom -10 °C /14 °F og 40 °C /104 °F.
	For høy spenning.	Kontroller at spenningen på batteriet er den samme som den som er angitt på typeskiltet på produktet. Fjern batteriet fra batteriladeren.
Varsellampen er på.	For stor forskjell mellom battericellene (1 V).	Ta kontakt med serviceforhandleren din.

Batterilader

Problem	Årsak	Løsning
Varsellampen blinker.	Temperaturavvik.	Bruk batteriet i omgivelser der temperaturene er mellom 5 °C /41 °F og 40 °C /104 °F.
Varsellampen er på.		Ta kontakt med serviceforhandleren din.

Transport, oppbevaring og avhending

Transport og oppbevaring

- De medfølgende litiumionbatteriene samsvarer med kravene i loven om farlige varer.
- Følg de spesifikke kravene på emballasje og etiketter for kommersiell transport, inkludert av tredjeparter og fraktleverandører.
- Snakk med en person med spesiell opplæring i farlige materialer før du sender produktet. Følg alle gjeldende nasjonale forskrifter.
- Bruk tape på åpne kontakter når du plasserer batteriet i en pakke. Pakk batteriet stramt for å hindre bevegelse.
- Fjern batteriet ved lagring og transport.
- Oppbevar batteriet og batteriladeren på et sted som er tørt og fri for fukt og frost.
- Batteriet må ikke oppbevares på steder der det kan forekomme statisk elektrisitet. Ikke oppbevar batteriet i en metallkasse.
- Oppbevar batteriet i temperaturer mellom 5 °C (41 °F) og 25 °C (77 °F) og unna direkte sollys.
- Oppbevar batteriladeren i temperaturer mellom 5 °C (41 °F) og 45 °C (113 °F) og unna direkte sollys.
- Lad opp batteriet til 30–50 % før du setter det til oppbevaring i lange perioder.
- Oppbevar batteriladeren på et sted som er lukket og tørt.
- Hold batteriet og batteriladeren separert under oppbevaring. Ikke la barn eller andre uautoriserte

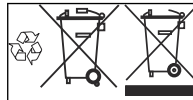
personer røre utstyret. Oppbevar utstyret i et område som kan låses.

- Rengjør produktet og utfør en fullstendig service før du setter det til oppbevaring i lang tid.
- Bruk transportbeskyttelsen på produktet for å unngå personskader eller skade på produktet under transport og oppbevaring.
- Fest produktet på en sikker måte under transport.

Kassering av batteri, batterilader og produktet

Symbolet nedenfor indikerer at produktet er ikke husholdningsavfall. Resirkuler det på et gjenvinningsanlegg for elektrisk og elektronisk utstyr. Dette bidrar til å forhindre miljøskader og personskader.

Snakk med lokale myndigheter, det lokale renovasjonsvesenet eller forhandleren hvis du ønsker mer informasjon.



Merk: Symbolet vises på produktet eller produktets emballasje.

Tekniske data

Tekniske data

Husqvarna K 535i	
Spenning	36 V
Vekt, kg (pund)	3,5 (7,7)
Skivediameter, mm (tommer)	230 (9)

Husqvarna K 535i				
Maksimal skivetykkelse, mm (tommer)	Slipeskiver		3,0 (0,1)	
	Diamantskiver		1,8 (0,07)	
Enhetens nominelle hastighet			5940 o/min	
Vannkjøling				
Vannavkjøling av kniven			Ja	
Koplingsmunnstykke			Type "Gardena"	
Anbefalt vanntrykk, bar (psi)			0,5–6 (7,3–87)	
Maksimalt vanntrykk, bar (psi)			6 (87)	
	Vibrasjonsnivåer, a_{hveq} ¹		Utslipp av støy ²	
	Fremme/venstre	Bakre høyre	LpA	LwA
	m/s ²	m/s ²	dB(A)	dB(A)
BLi200	1,9	2,3		
BLi300	2,1	2,5	100,5	111,5
¹ Det oppgitte totale vibrasjonsnivået er målt i samsvar med EN 60745-2-22, og kan brukes til å sammenligne ett redskap med et annet. Det oppgitte totale vibrasjonsnivået kan også brukes til innledende vurdering av eksponering.				
² Støyutslippet er målt i henhold til EN 60745-2-22. <ul style="list-style-type: none"> • Usikkerheten for det A-vektede lydeffektnivået, K_{pA}, er 3 dB(A). • Usikkerheten for det A-vektede lydtryknivået, K_{pA}, er 3 dB(A). 				

Tilbehør

Godkjente batterier til produktet

Batteri	BLi200	BLi300
Type	Litium-ion	Litium-ion
Batterikapasitet, Ah	5,2	9,4
Nominell spenning, V	36	36
Vekt, kg/pund	1,3/2,9	1,9/4,2

Godkjente batteriladere til produktet

Batterilader	QC330
Nettspenning, V	100–240
Frekvens, Hz	50–60

Batterilader	QC330
Effekt, W	330

EF-samsvarserklæring

EF-samsvarserklæring

Vi, Husqvarna AB, SE-561 82 Huskvarna, SVERIGE,
tlf.: +46-36-146500, erklærer på eget ansvar at
produktet:

Beskrivelse	Bærbar kappemaskin
Merke	HUSQVARNA
Type/modell	K 535i
ID	Serienumre datert 2018 og senere

fullstendig overholder følgende EU-direktiver og -
forskrifter:

Direktiv/regulering	Beskrivelse
2006/42/EC	«angående maskiner»
2011/65/EU	«angående restriksjoner for farlige stoffer»

og at harmoniserte standarder og/eller tekniske
spesifikasjoner er anvendt på følgende måte:

- EN ISO 12100:2010
- EN 60745-1:2009
- EN 60745-2-22:2011/A11:2013

Partille, 2018-08-24



Edvard Gulis

Global FoU-direktør

Ansvarlig for teknisk dokumentasjon

Innehåll

Introduktion.....	74	Felsökning.....	93
Säkerhet.....	76	Transport, förvaring och kassering.....	93
Montering.....	82	Tekniska data.....	94
Drift.....	85	Tillbehör.....	95
underhåll.....	91	EG-försäkring om överensstämmelse.....	96

Introduktion

Produktbeskrivning

Husqvarna K 535i är en bärbar, handhållen kapmaskin. Produkten drivs av ett batteri.

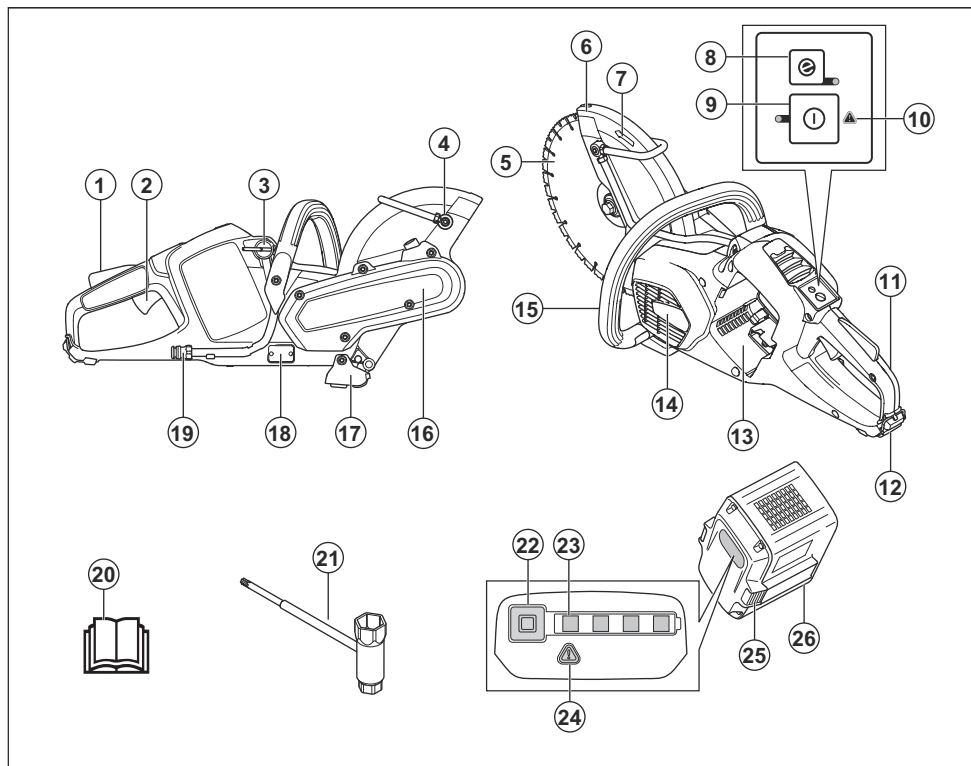
Arbetet med att öka din säkerhet och effektivitet under användning pågår ständigt. Prata med en serviceverkstad för mer information.

Avsedd användning

Denna produkt används för att kapa takpannor, trädgårdsplattor och lätt betong.

Notera: Nationella regler kan begränsa användningen av produkten.

Produktöversikt



1. Gasreglagespär
2. Gasreglage

3. Vattenventil
4. Vattenmunstycke

5. Kapskiva
6. Klingskydd
7. Klingrotation
8. Knappen SavE
9. Start- och stoppknapp
10. Varningsindikator
11. Bakre handtag med högerhandsskydd
12. Bakre markstöd med en repögla
13. Batterifack
14. Fläkthus
15. Främre handtag
16. Remkåpa
17. Främre markstöd
18. Typskylt
19. Vattenanslutning med filter
20. Bruksanvisning
21. Kombinyckel
22. Knapp, batteristatus
23. Batteristatus
24. Varningsindikator
25. Frigöringsknapp för batteri
26. Batteri (medföljer ej)

Symboler på produkten



Risk för allvarlig eller livshotande skada för användaren och andra. Var försiktig och använd produkten på rätt sätt.



Läs igenom bruksanvisningen noggrant och se till att du förstår instruktionerna innan du använder produkten.



Använd godkänd skyddshjälm, andningsskydd, hörsel- och ögonskydd.



Den här produkten överensstämmer med gällande EG-direktiv.



Rök från kapningen kan orsaka skador vid inandning. Använd ett godkänt andningsskydd. Undvik att andas in avgaser. Se till att luftflödet är tillräckligt.



Gnistor från kapskivan kan orsaka brand i lättantändliga material som bensin, trä, kläder och torrt gräs.



Kast kan vara plötsliga, snabba och kan orsaka skador. Läs och förstå bruksanvisningen innan du använder produkten.




Se till att klingan är utan sprickor och skador.



Använd inte cirkulära sågklingor.



Miljömärkning. Produkten eller dess förpackning är inte hushållsavfall. Återvinn den vid en återvinningsstation för elektrisk och elektronisk utrustning.

	Klingans rotationsriktning
yyyywwxxxx	Typskylten visar serienumret. yyyy är produktionsåret, ww är produktionsveckan.
∅	Maximal yttre klingdiameter
d.c.	Likström
n	Märkvarvtal

Notera: Övriga symboler/etiketter på produkten avser specifika krav för certifieringar på vissa marknader.

Symboler på batteriet och/eller på batteriladdaren



Återvinn produkten vid en återvinningsstation för elektrisk och elektronisk utrustning. (Gäller endast Europa)



Transformator med automatisk säkerhetsanordning.



Använd och förvara endast batteriladdaren inomhus.



Dubbelisolerad.

Produktansvar

Enligt lagstiftningen för produktansvar ansvarar vi inte för skador som vår produkt orsakar om:

- produkten repareras felaktigt.

- produkten repareras med delar som inte kommer från tillverkaren eller inte har godkänts av tillverkaren
- produkten har ett tillbehör som inte kommer från tillverkaren eller inte har godkänts av tillverkaren.

- produkten inte repareras vid ett godkänt servicecenter eller av en godkänd person.

Säkerhet

Säkerhetsdefinitioner

Varningar, försiktighetsåtgärder och anmärkningar används för att betona speciellt viktiga delar i bruksanvisningen.



VARNING: Används om det finns risk för skador eller dödsfall för föraren eller kringstående om anvisningarna i bruksanvisningen inte följs.



OBSERVERA: Används om det finns risk för skada på produkten, annat material eller det angränsande området om anvisningarna i bruksanvisningen inte följs.

Notera: Används för att ge mer information som är nödvändig i en viss situation.

Allmänna säkerhetsvarningar för elverktyg



VARNING: Läs igenom alla säkerhetsinstruktioner och varningar. Om du inte följer varningarna och instruktionerna kan det leda till elektriska stötar, brand och/eller allvarliga skador.

Notera: Spara alla varningar och instruktioner som referens. I varningarna syftar termen "elverktyg" på ett verktyg som antingen är anslutet till nätspänningen (med sladd) eller drivs av batteri (sladdlöst).

Säkerhet i arbetsområdet

- **Arbetsområdet ska hållas välordnat och välbelyst.** I rörliga eller mörka arbetsområden händer det lätt olyckor.
- **Använd inte elverktyg i explosiva miljöer, t.ex. i närvaro av brandfarliga vätskor, gaser eller damm.** Gnistor från elverktyget kan antända damm eller ångor.
- **Håll barn och åskådare på avstånd när du använder elverktyg.** Om du blir distraherad kan du tappa kontrollen.

Elsäkerhet

- **Elverktygets stickkontakt måste passa i vägguttaget. Modifiera aldrig stickkontakten på något sätt. Använd inga adapterkontakter med jordade elverktyg.** Oförändrade stickkontakter och

motsvarande vägguttag minskar riskerna för elektriska stötar.

- **Undvik kroppskontakt med jordade ytor, t.ex. rör, kylare, spisar och kylskåp.** Risken för elektriska stötar ökar om kroppen är jordad.
- **Utsätt inte elverktyg för regn eller väta.** Om vatten tränger in i elverktyget ökar risken för elektrisk stöt.
- **Använd inte sladden på fel sätt.** Använd inte sladden för att bära eller dra elverktyget, eller för att koppla ur elverktyget från uttaget. Håll sladden borta från värme, olja, vassa kanter och rörliga delar. Skadade eller trasliga sladdar ökar risken för elektrisk stöt.
- **När du använder ett elverktyg utomhus ska du även använda en förlängningsladd för utomhusbruk.** Om du använder en sladd för utomhusbruk minskar risken för elektriska stötar.
- **Om det är oundvikligt att köra elverktyget i en fuktig miljö ska du använda en jordfelsbrytare.** Med jordfelsbrytare minskar risken för elektriska stötar.



OBSERVERA: Högtryckstvätta inte maskinen med vatten, eftersom vatten kan tränga in i elsystemet eller motorn, vilket kan orsaka maskinskador eller kortslutning.

Personligt skydd

- **Var på din vakt, var uppmärksam på vad du gör och använd sunt förnuft när du använder ett elverktyg. Använd inte elverktyg om du är trött, har druckit alkohol eller om du har tagit droger eller mediciner.** Ett ögonblick av ouppmärksamhet när du använder ett elverktyg kan leda till allvarlig personskada.
- **Använd personlig skyddsutrustning. Bär alltid skyddsglasögon.** Lämplig skyddsutrustning som ansiktsmask, halkfria skyddsskor, hjälm eller hörselskydd minskar risken för personskador.
- **Förebygg att maskinen startar oavsiktligt. Se till att strömbrytaren är fränslagen innan du ansluter elverktyget till en strömkälla och/eller ett batteri samt innan du tar upp eller bär verktyget.** Risken för olyckor är stor om du bär elverktyg med fingret på strömbrytaren eller tillför ström till elverktyg med strömbrytaren påslagen.
- **Ta bort eventuella justeringsnycklar eller skiftnycklar innan du slår på verktyget.** Nycklar som lämnas kvar i elverktygets rörliga delar kan orsaka personskada.

- **Sträck dig inte för långt. Ha alltid ett stadigt fötfaſte och god balans.** Det ger dig större kontroll över elverktuget i oväntade situationer.
- **Ta på dig ordentliga arbetskläder. Använd inte löst sittande kläder eller smycken.** Håll hår, kläder och handskar borta från rörliga delar. Lösa kläder, smycken och långt hår kan fastna i rörliga delar.
- **Om det finns anordningar för anslutning av enheter för uppsamling av damm, se då till att dessa är ordentligt anslutna och att de används på rätt ſätt.** Dammuppsamling kan minska dammrelaterad fara.
- **Vibrationsnivån vid användning av elverktuget kan skilja sig från det angivna totala värdet beroende på hur verktuget används.** Användarna bör fastställa ſäkerhetsåtgärder för att skydda sig själva som är baserade på en uppskattning av exponeringen vid faktiska användningsförhållanden (med beaktande av alla delar av arbetscykeln, som när verktuget är avstängt, när det går på tomgång och när det används).
- **Håll dig på avstånd från klingan när motorn är igång.**

Använda och underhålla elverktug

- **Bruka inte våld eller onödigt kraft.** Använd det elverktug utför du ett bättre och ſäkrare jobb med den hastighet som elverktuget är utformat för.
- **Använd inte elverktuget om du inte kan starta och stänga av det med strömbrytaren.** Elverktug som inte kan kontrolleras med strömbrytaren är farliga och måste repareras.
- **Koppla ur stickkontakten från strömkällan och/eller ta ur batteriet innan du gör några justeringar, byter tillbehör eller förvarar elverktuget.** Sådana förebyggande ſäkerhetsåtgärder minskar risken för att elverktuget startas oavsiktligt.
- **Förvara elverktug som inte används utom räckhåll för barn.** Se till att personer som inte tidigare har hanterat verktuget, eller som inte har läst instruktionerna, inte använder det. Elverktug är farliga om de används av ovana användare.
- **Sköt om ditt elverktug.** Kontrollera att rörliga delar ligger i linje och inte kärvar. Kontrollera även om det finns skadade delar eller om det föreligger andra förhållanden som kan påverka elverktugets funktion. Om elverktuget är skadat ska det repareras innan det används igen. Många olyckor sker på grund av att rätt underhåll inte har utförts på elverktuget.
- **Håll kapverktug skarpa och rena.** Kapverktug med vassa eggar som underhålls på rätt ſätt kärvar mer ſällan och är lättare att styra.
- **Använd elverktuget och tillbehör enligt de här instruktionerna.** Tänk på att ta hänsyn till arbetsförhållandena och det arbete som ska

utföras. Användning av elverktug andra syften än de avsedda kan resultera i en farlig situation.

- **Under inga förhållanden får maskinens ursprungliga utformning ändras utan tillstånd från tillverkaren.** Använd alltid originalreservdelar. Otillåtna ändringar och/eller tillbehör kan medföra allvarliga eller livshotande skador på användaren eller andra.
- **Kontrollera så att inga rörledningar eller elektriska kablar är dragna i arbetsområdet eller i det material som ska kapas.**
- **Kontrollera alltid och märk ut var gasledning är dragna.** Att säga nära gasledning utgör alltid en fara. Se till att det inte uppstår gnistbildning vid kapning eftersom viss explosionsrisk finns. Var koncentrerad och fokuserad på uppgiften. Ovarsamhet kan resultera i allvarlig personskada eller dödsfall.

Använda och underhålla batteridrivna verktug

- **Ladda endast upp med den laddare som anges av tillverkaren.** En laddare som är lämplig för en typ av batteripack kan utgöra en brandrisk när den används med ett annat batteripack.
- **Använd endast elverktug med ſärskilt avsedda batteripack.** Användning av andra batteripack kan innebära risk för skada och brand.
- **När batteripacket inte används ska du hålla det borta från andra metallföremål, som gem, mynt, nycklar, spikar, skruvar och andra små metallföremål, som kan skapa en anslutning mellan kontakterna.** Kortslutning av batteriets kontakter kan orsaka brännskador eller brand.
- **Vid felaktig användning kan vätska spruta ut från batteriet.** Undvik kontakt. Om kontakt inträffar av misstag ska du skölja med vatten. Om du får vätska i ögonen ska du uppsöka läkare. Vätska som sprutat ut från batteriet kan orsaka irritation eller sveda.

Service

- **Låt en kvalificerad reparatör som endast använder identiska reservdelar underhålla elverktuget.** På så ſätt garanterar du att ſäkerheten kring ditt elverktug upprätthålls.

Säkerhetsvarning för kapmaskin

- **Det medföljande skyddet måste vara ordentligt fastsatt på elverktuget och placerat för maximal ſäkerhet så att operatören exponeras för en så liten del av hjulet som möjligt.** Både du själv och människor omkring ska hålla sig borta från det roterande hjulets plan. Skyddet hjälper till att skydda operatören från trasiga hjulfragment och oavsiktlig kontakt med hjulet.
- **Använd endast limmade förstärkta kaphjul eller diamanthjul för ditt elverktug.** Att ett tillbehör

kan anslutas till elverktyget garanterar inte säker användning av det.

- **Tillbehörets märkvarvtal måste vara minst lika med det maximala varvtalet som anges på elverktyget.** Tillbehör som går snabbare än deras märkvarvtal kan gå sönder och flyga isär.
- **Hjulen ska endast användas för rekommenderad användning. Till exempel ska du inte slipa med sidan av kaphjulet.** Slipande kaphjul är avsedda för yttre slipning. Sidokrafter mot dessa hjul kan få dem att splittras.
- **Använd alltid oskadade hjulflansar med rätt diameter för valt hjul.** Rätt hjulflansar stödjer hjulet och minskar därmed risken för att hjulet går sönder.
- **Använd inte slitna förstärkta hjul från större elverktyg.** Hjul avsedda för ett större elverktyg är inte lämpliga för den högre hastigheten hos ett mindre verktyg och kan gå sönder.
- **Tillbehörets ytterdiameter och tjocklek måste vara inom elverktygets kapacitetstal.** Feldimensionerade tillbehör kan inte skyddas eller kontrolleras i tillräcklig utsträckning.
- **Hjuls och flansars axelstorlek måste passa elverktygets spindel ordentligt.** Hjul och flansar med centrumhål som inte överensstämmer med elverktygets monteringsfästdon kommer att köra i obalans, vibrera väldigt mycket och kan leda till kontrollförlust.
- **Använd inte skadade hjul. Kontrollera att det inte finns flisor och sprickor på hjulen före varje användning. Om elverktyget eller hjulet har tappats ska du kontrollera det har fått några skador eller installera ett oskadat hjul. När du har kontrollerat och installerat hjulet ska både du själv och människor omkring hålla sig borta från det roterande hjulets plan och du ska köra elverktyget med maximalt tomgångsvarvtal i en minut. Skadade hjul går normalt sönder under denna testtid.**
- **Använd personlig skyddsutrustning. Beroende på tillämpning ska du använda ansiktsskydd, skyddsglasögon eller säkerhetsglasögon. I förekommande fall ska du använda ansiktsskydd, hörselskydd, handskar och verkstadsförkläde som kan stoppa små slipande fragment eller fragment från arbetsstycket. Ögonskyddet måste kunna stoppa flygande skräp som kommer från olika arbetsuppgifter. Ansiktsskyddet eller respiratorn måste kunna filtrera partiklar som skapas av ditt arbete. Långvarig exponering för högintensivt buller kan orsaka hörselskador.**
- **Håll kringstående på säkert avstånd från arbetsplatsen. Alla som beträder arbetsområdet måste använda personlig skyddsutrustning.** Fragment av arbetsstycken eller ett trasigt hjul kan flyga iväg och orsaka skador bortom det omedelbara arbetsområdet.
- **Håll endast elverktyget i de isolerade greppytorna i situationer där skärtilbehöret kan komma i kontakt med dolda ledningar. Om**

skärtilbehöret kommer i kontakt med en strömförande ledning kan elverktygets metalldelar strömsättas och ge användaren en elektrisk stöt.

- **Lägg aldrig ner elverktyget förrän tillbehöret har stannat helt.** Det roterande hjulet kan få grepp i ytan och dra elverktyget ur din kontroll.
- **Använd inte elverktyget när du bär det vid din sida.** Oavsiktlig kontakt med det roterande tillbehöret kan göra att det fastnar i kläderna och drar in tillbehöret i kroppen.
- **Rengör regelbundet elverktygets luftventiler.** Motorns fläkt drar in dammet i huset och för stor ansamling av metallpulver kan orsaka elektriska stötar.
- **Använd inte elverktyget nära brandfarliga material.** Gnistor kan antända dessa material.

Kast och relaterade varningar

- **Kast är en plötslig reaktion på ett roterande hjul som kläms eller fastnar.** Om hjulet kläms eller fastnar leder det till att det roterande hjulet snabbt stannar vilket i sin tur gör att det okontrollerade elverktyget tvingas i motsatt riktning mot hjulets rotation vid den aktuella punkten.
- **Om till exempel ett slipande hjul fastnar eller kläms av arbetsstycket kan kanten på hjulet som tränger in i klämpunkten gräva sig in i materialets yta och göra att hjulet glider ut eller kastar.** Hjulet kan antingen hoppa mot eller bort från operatören, beroende på hjulets rörelseriktning vid klämpunkten. Slipande hjul kan också gå sönder under dessa villkor.
- **Kast orsakas av felaktig användning av elverktyg eller felaktiga förhållanden och kan undvikas om du vidtar försiktighetsåtgärder enligt nedan.**
- **Ha ett fast grepp om elverktyget och placera din kropp och arm så att du kan hålla emot kast.** Använd alltid extra handtag, om sådant finns, för maximal kontroll över kast eller momentreaktioner vid start. Operatören kan kontrollera momentreaktioner eller kastkrafter om rätt försiktighetsåtgärder vidtas.
- **Ha aldrig handen nära roterande tillbehör.** Tillbehör kan orsaka kast mot handen.
- **Placera inte kroppen i linje med det roterande hjulet.** Kast tvingar verktyget i motsatt riktning mot hjulets rörelse vid klämpunkten.
- **Var extra försiktig vid arbete med hörn, vassa kanter osv.** Låt inte tillbehöret studsas eller fastna. Hörn, skarpa kanter eller studsande har en tendens att göra att roterande tillbehör fastnar och kan leda till att du tappar kontrollen eller till kast.
- **Anslut inte en sågkedja, en träsnidarklinga, ett diamantsegmenterat hjul med ett yttre avstånd större än 10 mm eller en tandad sågklinga.** Sådana klingor leder ofta till kast och förlorad kontroll.
- **Pressa inte hjulet eller använd för mycket kraft.** Försök inte att göra ett alltför djupt snitt.

Överbelastning av hjulet ökar risken att det vrids eller kärvar i snittet och ökar även risken för kast eller att hjulet går sönder.

- **När hjulet kärvar eller vid avbrott av ett snitt av någon anledning ska du stänga av elverktyget och hålla det orörligt tills hjulet är helt stilla.** Försök aldrig att dra ut hjulet ur snittet när hjulet är i rörelse, eftersom kast kan uppstå. Undersök och vidta korrigerande åtgärder för att eliminera orsaken till att hjulet kärvar.
- **Börja inte kapa igen med hjulet i arbetsstycket.** Låt hjulet nå fullt varvtal och för försiktigt tillbaka det i snittet. Hjulet kan kärva, klättra uppför eller kasta om elverktyget startas om i arbetsstycket.
- **Stötta upp paneler eller överdimensionerade arbetsstycken för att minimera risken för hjulklämning och kast.** Stora arbetsstycken har en tendens att hänga ner under sin egen vikt. Stöden måste placeras under arbetsstycket nära snittlinjen och nära kanten på arbetsstycket på båda sidor av hjulet.
- **Var extra försiktig vid håltagning i befintliga väggar eller okända ytor.** Det utskjutande hjulet kan kapa gas- eller vattenledningar, elkablar eller föremål som kan ge upphov till kast.

Allmänna säkerhetsanvisningar



VARNING: Läs varningsinstruktionerna nedan innan du använder produkten.

- Denna produkt är ett farligt verktyg och kan orsaka allvarlig skada om det inte används försiktigt eller om det används felaktigt. Det är mycket viktigt att du läser och förstår innehållet i den här bruksanvisningen.
- Ändra inte produkten utan godkännande från tillverkaren. Använd inte en produkt som har ändrats av andra och använd alltid originaltillbehör. Ändringar som inte godkänts av tillverkaren kan orsaka allvarlig eller livshotande skada för användaren och andra.
- Håll produkten ren. Skyltar och dekalering ska vara fullt läsbara.
- Denna produkt alstrar ett elektromagnetiskt fält under drift. Detta fält kan under vissa omständigheter ge påverkan på aktiva eller passiva medicinska implantat. För att minska risken för allvarlig eller livshotande skada rekommenderar vi därför personer med medicinska implantat att rådgöra med läkare samt tillverkaren av det medicinska implantatet innan denna produkt används.

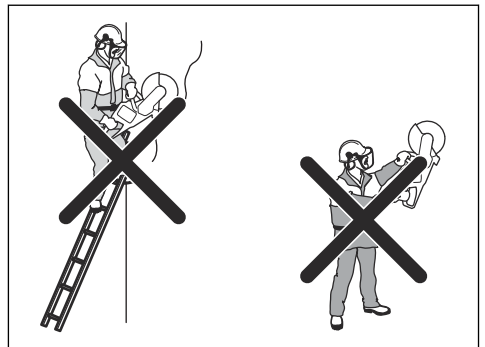
Säkerhetsinstruktioner för drift



VARNING: Läs igenom alla säkerhetsinstruktioner och varningar. Om du inte följer varningarna och instruktionerna

kan det leda till elektriska stötar, brand och/eller allvarlig skada.

- Kapa inte i asbestmaterial.
- Vid torrkapning ska du se till att dammet tas bort på ett säkert sätt.
- Informationen i den här bruksanvisningen kan aldrig ersätta professionell kompetens och erfarenhet. Om du inte känner dig säker i en situation ska du stoppa produkten. Använd inte produkten i okända situationer.
- Vänd dig till en serviceverkstad eller Husqvarna om du har frågor angående användning av produkten. Vi kan ge dig information om hur du använder produkten säkert med bäst resultat.
- Använd inte en produkt, ett batteri eller en batteriladdare som är defekt.
- Rör inte vid en roterande kapskiva. Det kan orsaka allvarlig eller livshotande skada.
- Använd inte produkten vid ogynnsamma väderleksförhållanden, t.ex. tät dimma, kraftigt regn, hård vind och stark kyla. Dåligt väder innebär risker som is på marken.
- Starta inte produkten om inte alla kåpor och skydd är korrekt monterade.
- Iaktta omgivningen. Kontrollera att det inte finns risk att människor eller djur vidrör eller påverkar din kontroll av produkten.
- Låt inte barn använda eller vara nära produkten. Produkten är enkel att starta. Detta kan innebära risk för allvarlig skada.
- Ta ur batteriet när du inte har fullständig överblick över produkten. Ta ur batteriet om du inte ska använda produkten på länge.
- Du måste stå stadigt för att ha fullständig kontroll över produkten. Använd inte produkten om du står på en stege. Använd inte produkten om du inte är på stadig mark.
- Använd inte produkten ovanför axelhöjd.



- Om du inte är försiktig ökar kastrisken.



- Håll inte produkten med bara en hand. Produkten kan inte kontrolleras på ett säkert sätt med en hand.
- Använd inte produkten i en situation där du inte kan få hjälp om en olycka skulle inträffa.
- Se till att du kan gå omkring säkert. Undersök förhållandena och terrängen omkring dig avseende eventuella hinder.
- Överexponering av vibrationer kan leda till blodkärls- eller nervskador hos personer som har blodcirkulationsstörningar. Uppsök läkare om ni upplever kroppsliga symptom som kan relateras till överexponering av vibrationer. Exempel på sådana symptom är domningar, avsaknad av känsel, "kittlingar", "stickningar", smärta, avsaknad eller reducering av normal styrka, förändringar i hudens färg eller dess yta. Dessa symptom uppträder vanligtvis i fingrar, händer eller handleder. Dessa symptom kan öka vid låga temperaturer.
- Det är inte möjligt att inkludera alla möjliga situationer du kan ställas inför när du använder denna produkt. Var alltid försiktig och använd sunt förnuft.
- **Notera:** Efter användning av verktyget måste hörselskydden lyftas upp så snart sågningen upphört så att ljud och varningssignaler kan uppmärksammas.

Personlig skyddsutrustning



WARNING: Läs igenom alla säkerhetsinstruktioner och varningar. Om du inte följer varningarna och instruktionerna kan det leda till elektriska stötar, brand och/eller allvarlig skada.

- Du måste använda godkänd personlig skyddsutrustning under användning. Personlig skyddsutrustning ger dig inte fullständigt skydd mot skador, men den reducerar effekten av en skada vid ett eventuellt olyckstillbud. Vänd dig till en serviceverkstad för rekommendationer om vilken utrustning som ska användas.

- Kläderna måste vara åtsittande, men ska inte begränsa dina rörelser. Kontrollera regelbundet skicket på den personliga skyddsutrustningen.
- Använd en godkänd skyddshjälm.
- Använd godkänt andningsskydd.
- Använd godkända hörselskydd. Långvarig exponering för buller kan ge bestående hörselnedsättning.
- Använd skyddsglasögon eller ansiktsvisir för att minska risken för skador från partiklar och damm. Detta kan orsaka allvarlig skada, speciellt på ögonen.
- Använd kraftiga skyddshandskar.
- Använd stövlar med stålhätta och halkfri sula.
- Ha alltid första hjälpen-utrustning med dig.

Säkerhetsanordningar på produkten

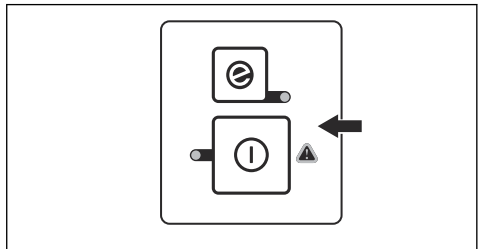


WARNING: Läs igenom alla säkerhetsinstruktioner och varningar. Om du inte följer varningarna och instruktionerna kan det leda till elektriska stötar, brand och/eller allvarlig skada.

- Använd inte en produkt med skadade säkerhetskomponenter. Säkerhetsutrustningen måste regelbundet inspekteras och underhållas. Vänd dig till en serviceverkstad för reparation om en inspektion av en säkerhetsanordning inte godkänns.

Knappsats

Varningsindikatorn blinkar om det finns risk för överbelastning. Överlastskyddet stannar tillfälligt produkten, och du kan inte använda produkten förrän temperaturen återställs. Om indikatorn lyser med ett fast ljus ska du kontakta en serviceverkstad.



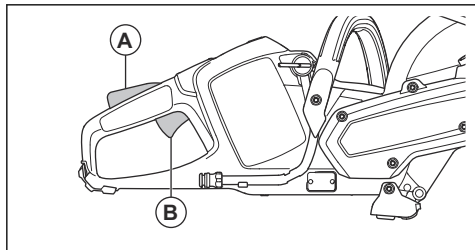
Automatisk stoppfunktion

Produkten har en automatisk stoppfunktion som stoppar produkten om du inte använder den på en minut.

Gasreglagespärr

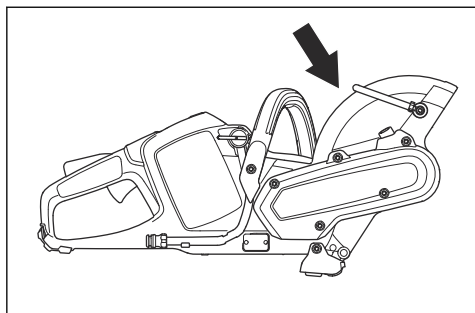
Gasreglagespärren förhindrar ofrivillig aktivering av gasreglaget. Om du sätter handen runt handtaget och trycker in gasreglagespärren (A) frikopplas gasreglaget (B). När greppet om handtaget släpps återgår både

gasreglaget och gasreglagespärren till sina respektive ursprungslägen.



Klingskydd

Klingskyddet skyddar användaren från kappartiklar. Skyddet förhindrar delar från att lossna och skada användaren.



Batterisäkerhet



WARNING: Läs igenom alla säkerhetsinstruktioner och varningar. Om du inte följer varningarna och instruktionerna kan det leda till elektriska stötar, brand och/eller allvarlig skada.

- Använd endast de Husqvarna BLi-batterier som vi rekommenderar för din produkt. Batterierna har krypterad programvara.
- Använd uppladdningsbara Husqvarna BLi-batterier som strömförsörjning för relaterade Husqvarna-produkter. På grund av risken för skador ska du inte använda batteriet som strömkälla för andra enheter.
- Risk för elektrisk stöt. Anslut inte batteripolerna till nycklar, skruvar eller andra metallföremål. Det kan orsaka kortslutning i batteriet.
- Använd inte batterier som inte är uppladdningsbara.
- Placera inte föremål i luftspringorna på batteriet.
- Håll batteriet borta från direkt solljus, värme och öppen eld. Batteriet kan explodera och orsaka brännskador och/eller kemiska brännskador.
- Håll batteriet borta från regn och fuktiga förhållanden.
- Håll batteriet borta från mikrovågor och högt tryck.

- Försök inte ta isär eller krossa batteriet.
- Låt inte batterisyra komma i kontakt med huden. Batterisyra orsakar skador på huden, korrosion och brännskador. Om man får batterisyra i ögonen ska man inte gnugga, utan spola med vatten i minst 15 minuter. Om batterisyra har kommit i kontakt med huden måste du rengöra huden med rikligt med vatten och tvål. Se till att få vård.
- Använd batteriet vid temperaturer mellan -10°C (14°F) och 40°C (104°F).
- Rengör inte batteriet eller batteriladdaren med vatten. Se *Rengöra batteriet och batteriladdaren på sida 91*.
- Använd inte ett defekt eller skadat batteri.
- Håll batterier som förvaras borta från metallföremål, exempelvis spikar, skruvar och smycken.
- Håll batteriet utom räckhåll för barn.

Säkerhet, batteriladdare



WARNING: Läs igenom alla säkerhetsinstruktioner och varningar. Om du inte följer varningarna och instruktionerna kan det leda till elektriska stötar, brand och/eller allvarlig skada.

- Risk för elektriska stötar eller kortslutning om säkerhetsinstruktionerna inte följs.
- Använd inte andra batteriladdare än den som medföljde produkten. Använd endast Husqvarna QC-laddare när du laddar Husqvarna BLi-utbytesbatterier.
- Försök inte plocka isär batteriladdaren.
- Använd aldrig defekta eller skadade batteriladdare.
- Lyft inte batteriladdaren i nätsladden. Koppla bort batteriladdaren från eluttaget genom att dra i kontakten. Dra inte i nätsladden.
- Ha inga sladdar och skarvsladdar nära vatten, olja och skarpa kanter. Var uppmärksam så att inte kabeln kläms i dörrar, stängsel eller liknande.
- Använd inte batteriladdaren nära brandfarliga material eller material som kan orsaka korrosion. Se till att batteriladdaren inte är övertäckt. Dra ut stickkontakten till batteriladdaren vid rökutveckling eller brand.
- Ladda endast batteriet inomhus där den inte utsätts för solljus och på en plats med bra luftflöde. Ladda inte batteriet utomhus. Ladda inte batteriet vid fuktiga förhållanden.
- Använd endast batteriladdaren i temperaturer mellan 5°C (41°F) och 40°C (104°F). Använd laddaren i en miljö med bra luftflöde, som är torr och fri från damm.
- Placera inte föremål i batteriladdarens luftspringor.
- Anslut inte batteriladdarens kontakter till metallföremål eftersom batteriladdaren kan kortsutas.
- Ladda inte icke laddningsbara batterier i batteriladdaren eller använd dem i maskinen.

- Använd godkända eluttag som inte är skadade.

Säkerhetsinstruktioner för underhåll



WARNING: Läs varningsinstruktionerna nedan innan du utför underhåll på produkten.

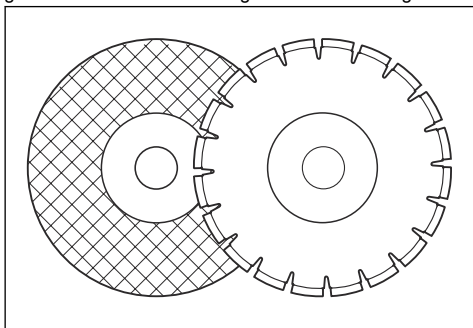
- Ta ur batteriet innan du utför underhåll, övriga kontroller eller monterar produkten.
- Användaren får endast utföra underhålls- och servicearbeten som beskrivs i denna bruksanvisning. Vänd dig till en serviceverkstad för underhåll och service av större omfattning.

- Rengör inte batteriet eller batteriladdaren med vatten. Starka rengöringsmedel kan orsaka skador på plasten.
- Om du inte utför underhåll minskas produktens livscykel och risken för olyckor ökar.
- Särskild utbildning krävs för allt service- och reparationsarbete, särskilt för produktens säkerhetsanordningar. Om inte alla kontroller i den här bruksanvisningen är godkända efter att du gjort underhåll ska du kontakta din serviceverkstad. Vi garanterar att det finns professionella reparationer och service tillgängliga för din produkt.
- Använd endast originaltillbehör.

Montering

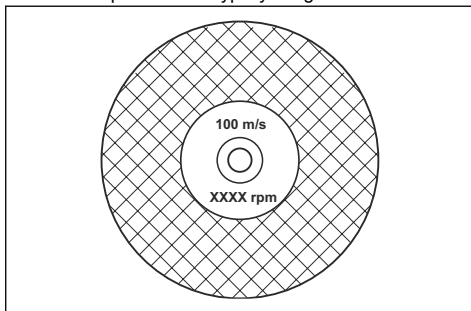
Tillämpliga kapskivor

Kapskivor för Husqvarna K 535i finns i två grundutföranden: abrasivklingor och diamantklingor.



Notera: Kapa endast material som är godkänt enligt instruktionen som medföljer klingan.

Klingan ska vara märkt med samma som eller högre varvtal än kapmaskinens typskylt anger.



Kapskivor för handhållna kapmaskiner med högt varvtal



WARNING: Använd endast diamantklingor och abrasivklingor för betong. Använd inte klingor med tandning, som cirkulära träkapskivor eller klingor med hårdmetallskär. Risken för kast ökar och hårdmetallskär kan lossna och slungas iväg med hög hastighet. Detta kan orsaka skada eller dödsfall.

Vibrationer i klingor



OBSERVERA: Om du använder produkten med för mycket kraft kan klingan bli för varm, böjas och orsaka vibrationer. Använd produkten med mindre kraft. Om vibrationerna kvarstår ska du byta ut klingan.



WARNING: Felaktig användning kan få klingan att bli för varm. En klinga som är för varm kan orsaka felfunktion, vilket kan orsaka skador.

Abrasivklingor



WARNING: Använd inte abrasivklingor med vatten. Abrasivklingor som utsätts för fukt får nedsatt hållfasthet, vilket leder till ökad risk för att klingan ska gå sönder.



WARNING: Använd inte kapskivor med lägre maximalt varvtal än kapmaskinens. Använd endast kapskivor som överensstämmer med nationella eller regionala normer.

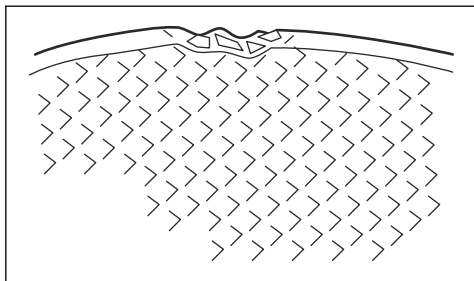


OBSERVERA: Kapning med abrasivklingor är inte tillåtet med sugtillbehöret. Användning av abrasivklingor orsakar onaturligt slitage på sugtillbehöret.

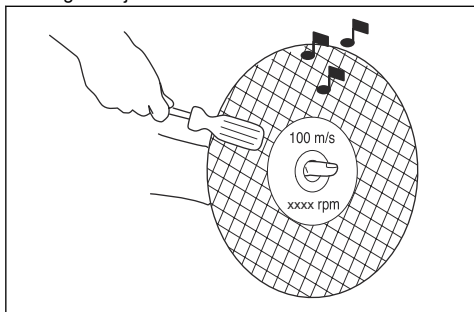


OBSERVERA: Använd inte abrasivklingor med en tjocklek som överstiger den högsta rekommenderade tjockleken, se *Tekniska data på sida 94*

- Använd inte slitna förstärkta hjul från större elverktyg. Hjul avsedda för ett större elverktyg är inte lämpliga för den högre hastigheten hos ett mindre verktyg och kan gå sönder.
- Det skärande materialet i abrasivklingor består av ett slipmedel med organiska bindemedel. Förstärkta kapskivor är uppbyggda med textil- eller fiberbas som hindrar total sönderbrytning vid maximalt arbetsvarvtal om klingan skulle spricka eller skadas.
- En kapskivas prestanda bestäms av typ och storlek av slippartiklarna, och typ och hårdhet hos bindemedlet.
- Kontrollera att kapskivan är utan sprickor och skador.



- Prova abrasivklingan genom att hänga den på ett finger och slå lätt på den med ett skruvmejselskaft eller liknande. Om inte klingan ger ett fulltonigt, klingande ljud så är den skadad.



- Se till att rätt abrasivklinga används på avsett material.

Diamantklingor



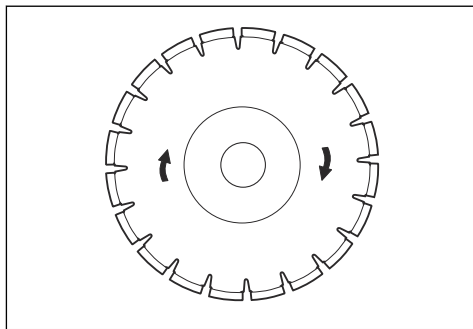
WARNING: Använd aldrig diamantklingor till att kapa plastmaterial. Värmen som alstras vid kapningen kan smälta plasten och den kan då fastna på kapskivan och orsaka kast.



WARNING: Diamantklingor i arbete blir väldigt varma. En överhettad klinga är ett resultat av felaktig användning och kan göra att klingan deformeras, vilket kan leda till skador på produkten och personskador.

Notera: Skärp klingan genom att skära i ett mjukt material som sandsten eller murblock.

- Använd alltid en vass diamantklinga.
- En diamantklinga kan bli slö om fel matartryck används samt vid kapning av vissa material, som kraftigt armerad betong. Arbete med en slö diamantklinga medför överhettning vilket kan leda till att diamantsegment lossnar.
- Diamantklingor består av en stål kärna försedd med segment som innehåller industridiamanter.
- Diamantklingor används med fördel till murverk, betong och andra sammansatta material.
- Vid användning av diamantklinga ska du se till att den roterar åt det håll som anges av pilen på klingan.



Våtkapning



OBSERVERA: Använd inte sugutrustning tillsammans med våtsystemet.

- Diamantklingor för våtkapning måste användas tillsammans med ett våtsystem.
- Vattnet kyler klingan och ökar dess livslängd samt minskar dammbildning.
- Vid våtkapning ska du se till att samla upp smutsvattnet säkert.

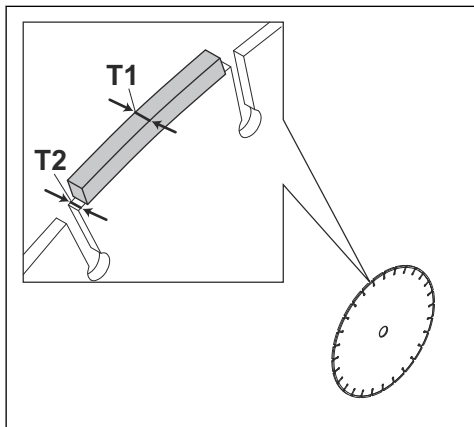
Torrkapning

- Vid torrkapning ska du dra ut klingan ur snittet var 30–60:e sekund och låta den rotera i luften i tio sekunder för att låta klingan svalna.
- Använd sugutrustning om möjligt.

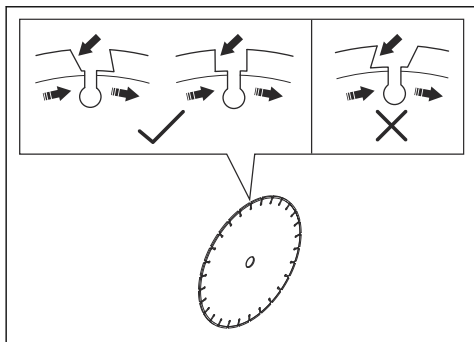
Diamantklinga – krav



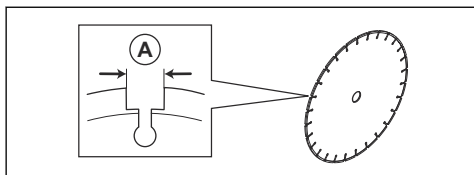
VARNING: Se till att diamantsegmentet (T1) är bredare än klingan (T2). Detta för att undvika klämning i kapsnittet och kast.



OBSERVERA: Använd inte diamantklingor med positiv spänvinkel.



OBSERVERA: Använd inte diamantklingor med ett mellanrum som överstiger 10 mm (A) mellan segmenten.



OBSERVERA: Använd inte diamantklingor med en tjocklek som överstiger den högsta rekommenderade tjockleken, se *Tekniska data på sida 94*.



OBSERVERA: Vissa kapsituationer och slitna klingor kan orsaka ökat slitage på sidan av segmenten. Byt ut klingan innan den slitits ut.

Undersöka spindelaxeln och flänsbrickorna

Undersök flänsbrickorna och spindelaxeln när klingan byts ut.



OBSERVERA: Använd endast Husqvarnas flänsbrickor med en minsta diameter på 60 mm.

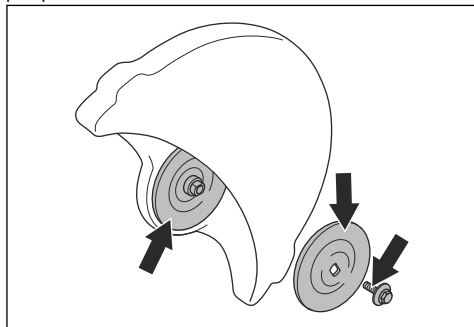


OBSERVERA: Använd inte skadade, defekta eller smutsiga flänsbrickor.



OBSERVERA: Använd inte flänsbrickor av olika dimensioner.

- Se till att spindelaxelns gängor är oskadade.
- Se till att klingans och flänsbrickornas ytor är oskadade, har rätt mått och är rena samt löper riktigt på spindelaxeln.

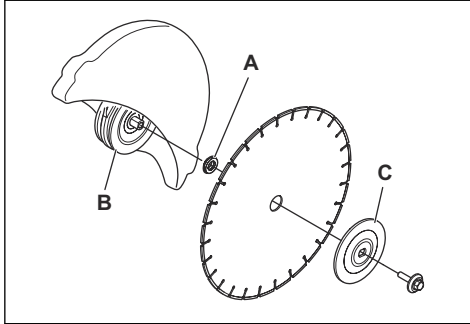


Undersöka spindelbusningen

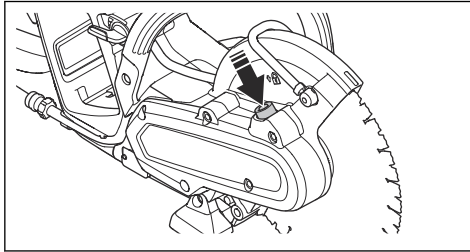
- Använd endast Husqvarnas spindelbusningar.
- Se till att spindelbusningen har rätt mått för kapskivan. Korrekt mått är tryckt på kapskivan.

Montera kapskivan

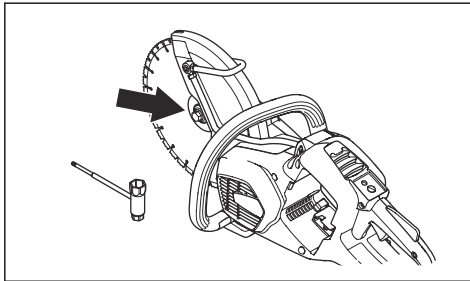
1. Kapskivan placeras på bussningen (A) mellan den inre flänsbrickan (B) och flänsbrickan (C). Flänsbrickan vrids för att ansluta till axeln.



2. Lås riggröret.



3. Dra åt bulten. Åtdragningsmomentet för skruven som håller kapskivan på plats är 30 Nm.



Undersöka klingan och klingskyddet



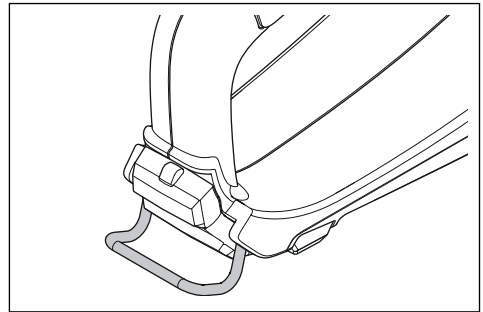
VARNING: En skadad kapskiva kan orsaka skada.

1. Se till att kapskivan är hel och korrekt monterad.
2. Se till att klingskyddet inte har några sprickor eller är skadat.
3. Byt ut klingskyddet om det är skadat. Se *Montera kapskivan på sida 85*

Repögla

Produkten har en repögla. Repöglan kan användas för att lyfta och sänka ner produkten. Fäst en passande rem på repöglan för att använda den för lyft och sänkning.

Repöglan kan användas för att ansluta produkten till ett fast föremål för att förhindra att den faller och skadar personer eller utrustning.

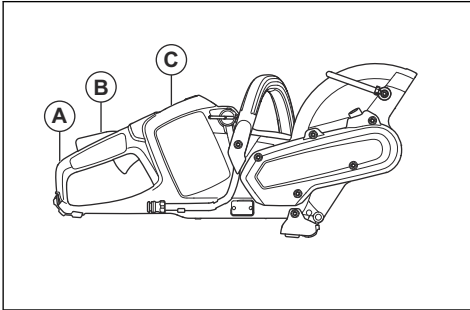


Drift

Kontrollera funktionen innan du använder produkten

1. Kontrollera det bakre högerhandsskyddet (A) för att se till att det inte är defekt.
2. Kontrollera gasreglagespärren (B) för att se till att den fungerar korrekt och att den inte är defekt.
3. Kontrollera knappsetsen (C) för att se till att den fungerar korrekt.
4. Kontrollera att alla delar och skydd är korrekt monterade och att de inte är defekta eller saknas.
5. Ladda batteriet och se till att det är korrekt anslutet till produkten.

6. Se till att kapmaskinen stannar när du släpper gasreglaget.



Ansluta batteriladdaren

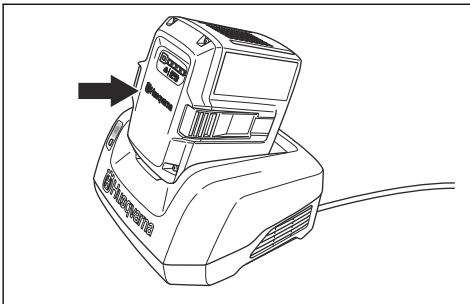
1. Anslut batteriladdaren till den spänning och frekvens som anges på typskylten.
2. Sätt in stickkontakten i ett jordat uttag. Lysdioden på batteriladdaren blinkar grönt en gång.

Notera: Batteriet laddas inte om batteriets temperatur är högre än 50 °C/122 °F. Om temperaturen är högre än 50 °C/122 °F kyls batteriladdaren ner batteriet innan det laddas.

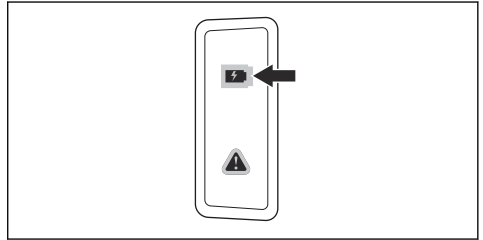
Ansluta batteriet till batteriladdaren

Notera: Ladda batteriet om det är första gången du använder det. Ett nytt batteri är endast 30 % laddat.

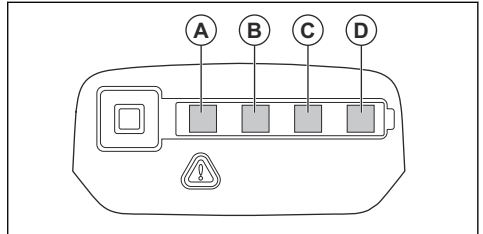
1. Se till att batteriet är torrt.
2. Sätt i batteriet i batteriladdaren.



3. Kontrollera att den gröna laddningslampan på batteriladdaren tänds. Det betyder att batteriet är korrekt anslutet till batteriladdaren.



4. När alla lysdioder på batteriet lyser är batteriet fulladdat.

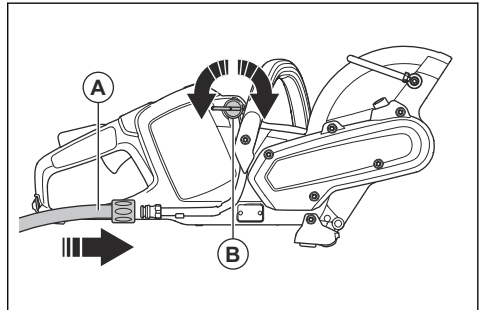


5. Koppla bort batteriladdaren från eluttaget genom att dra i kontakten. Dra ej i kabeln.
6. Ta ut batteriet ur batteriladdaren.

Notera: Se handböckerna för batteri och batteriladdare för mer information.

Ansluta kylvatten

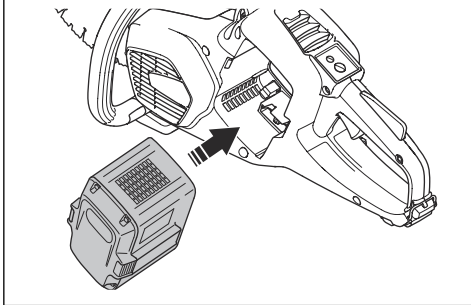
1. Anslut vattenslangen till vattenförsörjningen (A).



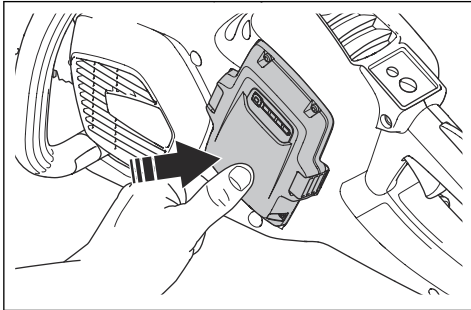
2. Vrid kranen (B) för att låta vattnet rinna eller för att stoppa det.
3. Kontrollera att läckage inte uppstår vid vattenanslutningen eller på slangen.
4. Se till att vattentrycket inte överstiger det högsta tillåtna vattentrycket, se *Tekniska data*.

Starta produkten

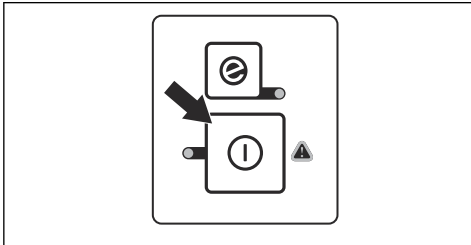
1. Kontrollera gasreglaget och gasreglagespärren. Se *Kontrollera gasreglagespärren på sida 91.*
2. Sätt i batteriet i batterihållaren.



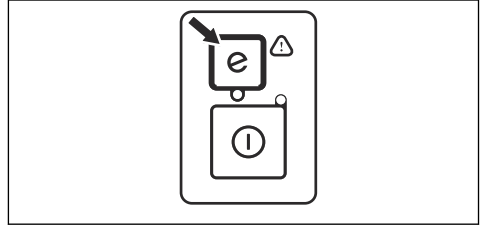
3. Tryck på den nedre delen av batteriet tills du hör ett klickljud. Om batteriet inte går enkelt in i batterihållaren är det inte ordentligt fastsatt i batterihållaren.



4. Tryck och håll in start-/stopppknappen tills den gröna lysdioden tänds.

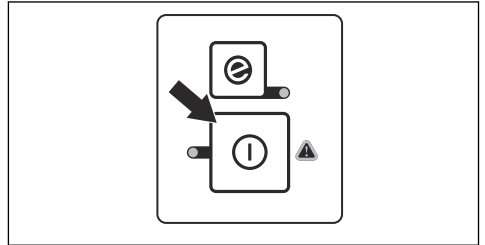


2. Kontrollera att den gröna lysdioden tänds.
3. Tryck på SavE-knappen igen för att koppla från funktionen. Den gröna lysdioden slocknar.

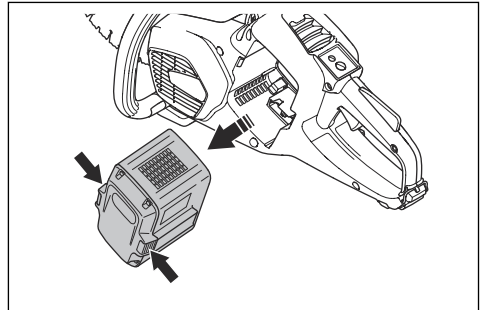


Stänga av produkten

1. Tryck på och håll in start-/stopppknappen på knappsatsen tills den gröna lysdioden slocknar.



2. Tryck på batteriets frigöringsknappar och ta bort batteriet från batterihållaren.



VARNING: Ta ur batteriet när du inte använder eller när du inte har fullständig uppsikt över produkten. Detta för att förhindra oavsiktlig start.

Använda SavE-funktionen

Den här produkten har en energisparfunktion, SavE. SavE-funktionen minskar klinghastigheten och ger den längsta drifttiden från batteriet.

Notera: SavE-funktionen minskar inte produktens sågkraft.

1. Tryck på SavE-knappen på knappsatsen.

Grundläggande arbetsteknik



VARNING: För inte kapmaskinen åt sidan. Detta kan hindra klingans fria rörelse och göra att den går sönder, vilket kan orsaka skada.

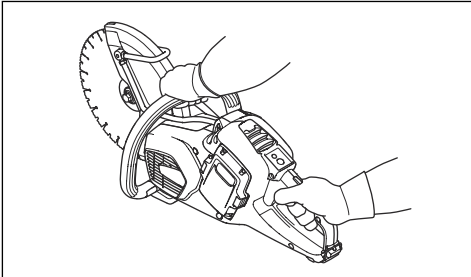


WARNING: Använd inte sidan av klingan. Klingan kan bli skadad och trasig, vilket kan orsaka skada. Använd endast skivans skärande del.

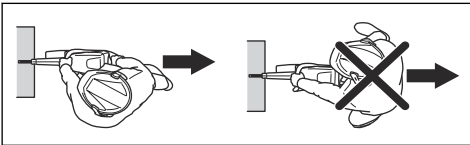


WARNING: Använd inte diamantklingor för att kapa plastmaterial. Den värme som uppstår kan smälta plasten. Smält plast kan fastna på kapskivan och orsaka kast.

- Produkten är tillverkad för diamantklingor med hög hastighet som är godkända för handhållna kapmaskiner.
- Produkten är tillverkad för att kapa i plattor, lätt betong och sten. Använd endast för denna typ av arbete.
- Se till att kapskivan inte visar tecken på skada och att den är korrekt monterad, se *Abrasivklingor på sida 82* och *Montera kapskivan på sida 85*.
- Se till att använda rätt kapskiva för typen av arbete, se *Kapskivor för handhållna kapmaskiner med högt varvtal på sida 82*.
- Kapa inte i asbestmaterial.
- Håll alltid kapmaskinen med bägge händerna. Håll alltid produkten ordentligt med tummarna och fingrarna runt handtagen. Håll alltid det bakre handtaget med höger hand och det främre handtaget med vänster hand.

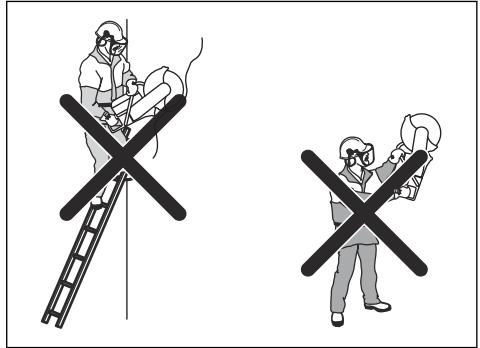


- Stå alltid parallellt med kapskivan. Stå inte rakt bakom kapskivan. Vid kast rör sig kapmaskinen i kapmaskins plan.

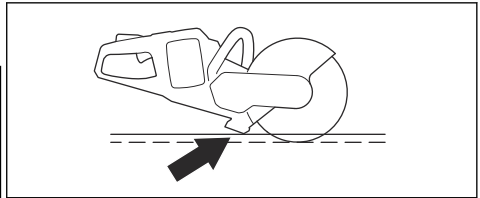


- Håll dig på säkert avstånd från kapskivan när motorn är igång.
- Se till att du står stadigt under användning.
- Håll tillämpligt avstånd från det föremål du kapar.
- Kapa inte över axelhöjd. Använd en plattform eller byggnadsställning om kapningen är högre än axelhöjd. Sträck dig inte för långt.

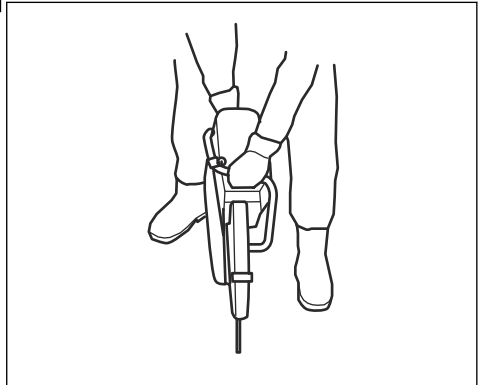
- Använd inte från en stege.



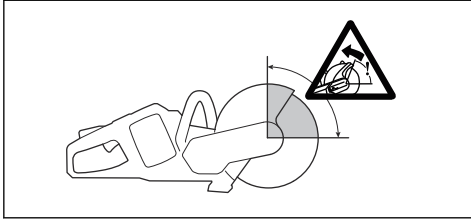
- Se till att kapskivan är fri när motorn startas.
- Övervaka alltid produkten när motorn är igång.
- Flytta inte produkten när kapskivan roterar. Produkten har en elektrisk fördröjare för att minska klingans stopptid.
- Se till att det främre markstödet är i linje med arbetsstycket där bak. Klingskyddet samlar upp stänk och damm och flyttar bort detta från operatören.



- Kapa med fullgas. Behåll fullständig rotationshastighet tills kapningen är genomförd.
- Tryck kapskivan försiktigt mot det föremål du kapar i. Använd inte kraft.
- Rikta in kapskivan med snittet.



- Flytta kapskivan långsamt framåt och bakåt för att minska området mellan kapskivan och materialet. Det här minskar kapskivans temperatur.



- Kapa inte med klingans kastrisksektor, se *Kastskydd på sida 89*.

Kastskydd



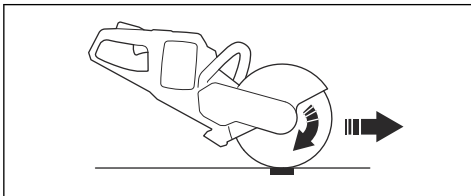
WARNING: Kast är plötsliga och kan vara mycket farliga. Produkten kan flyttas uppåt och bakåt i riktning mot operatören i en roterande rörelse. Skador eller dödsfall är ett möjligt resultat av kast. Se till att du förstår orsakerna till kast och hur du undviker dem innan du använder produkten.

Ett kast inträffar när klingan kläms fast i kastrisksektorn. De är vanligtvis inte farliga men ett starkt kast kan orsaka skador eller dödsfall.



Reaktiv kraft

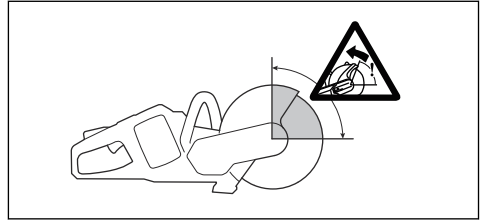
- En reaktiv kraft drar produkten i motsatt riktning från klingans rörelse. För det mesta är denna kraft inte stark. Om klingan kläms fast kan den reaktiva kraftens styrka orsaka kast.



- Luta inte produkten när skärutrustningen roterar. Centrifugalkraften kan minska rörelsen.

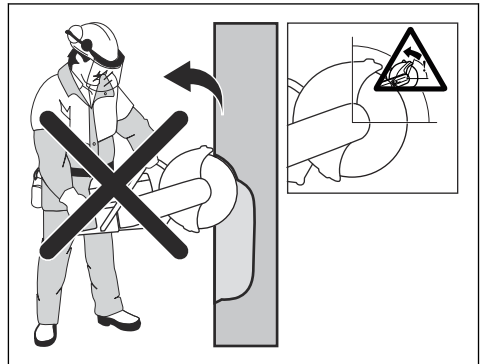
Kastrisksektor

- Kapa inte med kapskivans kastrisksektor. Om klingan kläms fast i kastrisksektorn roterar den reaktiva kraften produkten uppåt och bakåt. Den kan träffa operatören och leda till skador eller dödsfall.



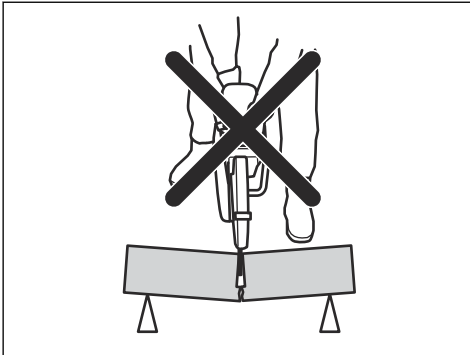
Klätrande kast.

- Använd inte kastrisksektorn. När kastrisksektorn används för kapning gör den reaktiva kraften att klingan klättrar upp i snittet. Använd klingans nedre del för att undvika klättrande kast.



Klämkast

- En klinga kläms fast när snittet går ihop och stoppar klingans rotation. Om klingan kläms fast kan den reaktiva kraftens styrka orsaka kast.



- Se till att arbetsstycket stötts upp för att hålla snittet öppet under kapningen. Gör en uppskattning av arbetsstyckets möjliga rörelse under kapningens sista fas. Se till att snittet öppnas under kapningen. Ett snitt som stängs kan orsaka ett klämkast.

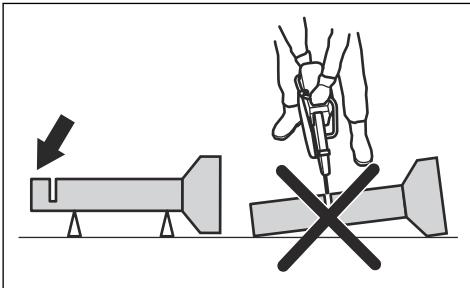
Kapa i rör



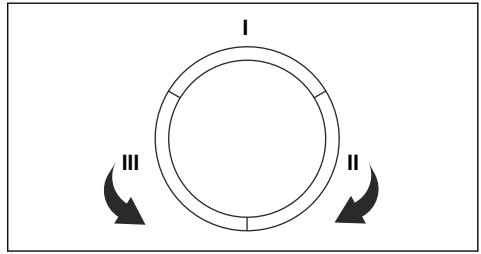
WARNING: Om klingan kläms fast i kastrisksektorn leder det till ett kast.

Var försiktig när du kappar i rör. Röret måste hållas på plats ordentligt och snittet hållas öppet genom hela kapningen. Annars kan klingan klämmas fast. Var extra försiktig när du kappar i ett rör med klockformad ände eller ett rör i ett dike. Om det inte har rätt stöd kan klingan klämmas fast.

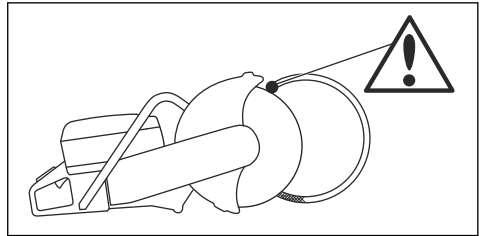
1. Se till att röret inte rör sig under kapningen.



2. Kapa med sektion "I".



3. Se till att snittet öppnas för att undvika klämning.



4. Gå vidare till sida II och kapa från sektion I till botten av röret.
5. Gå vidare till sida III och kapa den återstående delen av röret.
6. Se till att röret hålls ordentligt på plats. Rörets ände måste sjunka under kapningen.

Undvika klämning

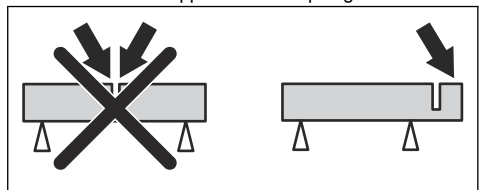


WARNING: Låt inte snittet stängas under kapning. Ett snitt som stängs kan orsaka klämning, vilket kan leda till kast eller skador på kapskivan.



WARNING: Var försiktig när kapskivan sätts i ett snitt som redan fanns där.

- Se till att arbetsstycket inte kan röra sig under kapning.
- Se till att arbetsstycket stötts upp för att hålla snittet öppet under kapningen.
- Gör en uppskattning av arbetsstyckets möjliga rörelse under kapningens sista fas.
- Se till att snittet öppnas under kapningen.



Hantera damm

- Produkten har ett snålspolande vattenkit. Använd vätkaopning när så är möjligt. Se instruktionerna i *Ansluta kylvatten på sida 86*. Rätt flöde är olika för olika typer av uppgifter. Om vattenslangen lossnar

vid försörjningskällan kan vattentrycket vara för högt. Se *Tekniska data på sida 94* för rekommenderat vattentryck.

- Justera vattenflödet med ventilen.

underhåll

Introduktion



VARNING: Läs och förstå säkerhetskapitlet innan du utför underhållsarbete på produkten.



VARNING: Ta ur batteriet innan du utför underhåll på produkten.

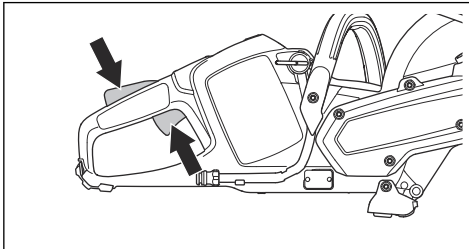


VARNING: Underlåtenhet att utföra underhåll korrekt kan minska produktens livscykel och öka risken för olyckor. All service och/eller alla reparationer måste göras av en fackman. Prata med en serviceverkstad för mer information.

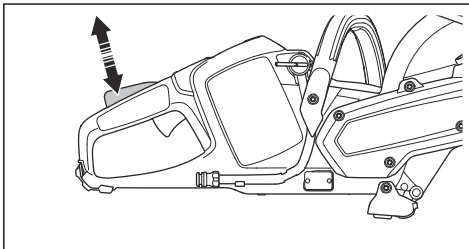
Underhåll och kontroller av produktens säkerhetsanordningar

Kontrollera gasreglagespärren

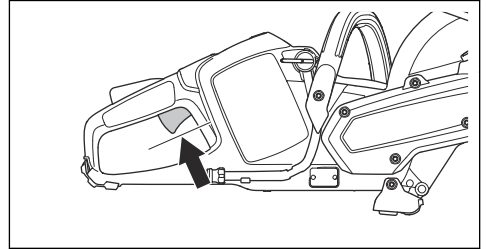
1. Kontrollera att gasreglaget och gasreglagespärren går lätt samt att deras returfjädersystem fungerar.



2. Tryck på gasreglagespärren och kontrollera att den går tillbaka till sitt ursprungliga läge när du släpper den.



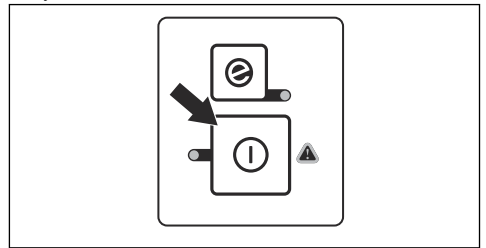
3. Kontrollera att gasreglaget är låst i tomgångsläge när gasreglagespärren släpps.



4. Starta produkten och ge full gas.
5. Släpp gasreglaget och se till att kapskivan stannar. Om kapskivan roterar med gasreglaget i tomgångsläge ska du kontakta en serviceverkstad.

Kontrollera knappsatsen

1. Starta produkten. Se *Kontrollera gasreglagespärren på sida 91*
2. Tryck på start-/stoppknappen igen.
3. Se till att produkten stannar när du trycker på knappen och håller den intryckt. Den gröna lysdioden släcks.



Rengöra batteriet och batteriladdaren

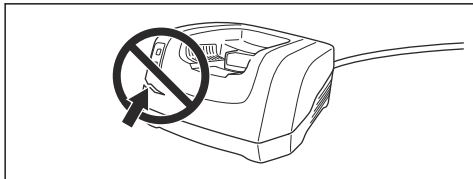


OBSERVERA: Rengör inte batteriet eller batteriladdaren med vatten.

- Se till att batteriet och batteriladdaren är rena och torra innan du sätter i batteriet i batteriladdaren.
- Rengör batteripolerna med tryckluft eller med en mjuk, torr trasa.
- Rengör ytorna på batteriet och batteriladdaren med en mjuk, torr trasa.

Kontrollera batteriladdaren

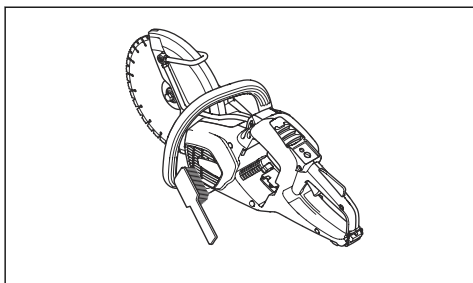
1. Se till att batteriladdaren och strömsladden inte är skadade. Titta efter sprickor och andra defekter.



Rengöra kylsystemet

Produkten har ett kylsystem som håller produktens temperatur så låg som möjligt.

Kylsystemet inkluderar ett luftintag på vänster sida av produkten och en fläkt på motorn.



1. Rengör kylsystemet med en borste varje vecka eller oftare vid behov.
2. Se till att kylsystemet inte är smutsigt eller igensatt.



OBSERVERA: Ett smutsigt eller igensatt kylsystem gör att produkten blir för varm.

Underhållsschema



VARNING: Ta bort batteriet innan du utför underhåll.

Nedan följer en lista över de underhållssteg som ska utföras på produkten.

Underhåll	Före användning	Varje vecka	Varje månad
Rengör produktens yttre delar.	X		
Kontrollera att gasreglaget och gasreglagespärren fungerar korrekt säkerhetsmässigt.	X		
Kontrollera kapskivan. Titta efter sprickor och se till att kapskivan inte är ovanligt sliten. Byt ut vid behov.	X		
Rengör produktens fläkthus.	X		
Se till att skruvar och muttrar är åtdragna.	X		
Se till att knappsatsen fungerar ordentligt och att den inte är skadad.	X		
Kontrollera anslutningarna mellan batteriet och produkten. Kontrollera anslutningen mellan batteriet och batteriladdaren.			X
Blås försiktigt igenom produkten och batteriet med tryckluft.			X

Felsökning

Knappsats

Problem	Orsak	Lösning
Varningsindikator blinkar.	Temperaturavvikelse.	Låt produkten svalna.
	Överbelastning. Skärutrustningen är igensatt.	Rengör skärutrustningen.
	Gasreglaget och startknappen trycks ned samtidigt.	Släpp gasreglaget.
Grön lysdiod blinkar.	Låg batterispänning.	Ladda batteriet.
Varningsindikator är på.	Service.	Vänd dig till en serviceverkstad.

Batteri

Problem	Orsak	Lösning
Varningsindikator blinkar.	Batteriet är inte laddat.	Ladda batteriet.
	Temperaturavvikelse.	Använd batteriet i miljöer där temperaturen är mellan -10 °C och 40 °C.
	För hög spänning.	Se till att batteriets spänning stämmer med den spänning som anges på produktens typskylt. Ta ut batteriet ur batteriladdaren.
Varningsindikator är på.	För stor battericellskillnad (1 V).	Vänd dig till en serviceverkstad.

Batteriladdare

Problem	Orsak	Lösning
Varningsindikator blinkar.	Temperaturavvikelse.	Använd batteriet i miljöer där temperaturen är mellan 5 °C och 40 °C.
Varningsindikator är på.		Vänd dig till en serviceverkstad.

Transport, förvaring och kassering

Transport och förvaring

- Medföljande litiumjonbatterier uppfyller kraven i lagstiftningen för farligt gods.
- Följ de särskilda kraven för förpackning och etiketter för kommersiella transporter, inklusive av tredje parter och speditörer.
- Tala med en person med särskild utbildning i farliga material innan du skickar produkten. Följ alla tillämpliga nationella föreskrifter.
- Använd tejp på öppna kontakter när du lägger batteriet i en förpackning. Lägg batteriet trängt i förpackningen för att förhindra rörelse.
- Ta ur batteriet vid förvaring eller transport.

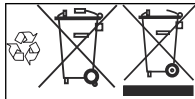
- Placera batteriet och batteriladdaren i ett utrymme som är torrt och fritt från fukt och frost.
- Förvara inte batteriet på ställen där statisk elektricitet kan uppkomma. Förvara inte batteriet i en metallåda.
- Förvara batteriet på en plats där temperaturen är mellan 5 och 25 °C, och inte i direkt solljus.
- Förvara batteriladdaren på en plats där temperaturen är mellan 5 och 45 °C, och inte i direkt solljus.
- Ladda batteriet till 30–50 % innan du förvarar det under längre perioder.
- Förvara batteriladdaren på en plats som är stängd och torr.
- Håll batteriet borta från laddaren under förvaring. Låt inte barn och personer som inte är godkända röra utrustningen. Förvara utrustningen på en plats som du kan låsa.
- Rengör produkten och gör en fullständig service innan du ska förvara produkten under en längre tid.
- Använd transportskydd på produkten för att förhindra personskadorna eller skador på produkten under transport och förvaring.

- Sätt fast produkten under transport.

Avyttring av batteriet, laddaren och produkten

Symbolen nedan innebär att produkten inte är hushållsavfall. Återvinn den vid en återvinningsstation för elektrisk och elektronisk utrustning. Detta bidrar till att förhindra skador på miljön och personskadorna.

Tala med lokala myndigheter, hushållsavfallsservice eller en återförsäljare för mer information.



Notera: Symbolen visas på produkten eller produktens förpackning.

Tekniska data

Tekniska data

Husqvarna K 535i				
Spänning			36 V	
Vikt, kg			3,5	
Klingdiameter, mm (tum)			230 (9)	
Maximal klingtjocklek, mm (tum)	Abrasiveklings		3,0 (0,1)	
	Diamantklings		1,8 (0,07)	
Enhetens märkvarvtal			5940 varv/min	
Vattenkyllning				
Vattenkylda klingor			Ja	
Anslutningsnippel			Typ "Gardena"	
Rekommenderat vattentryck, bar (psi)			0,5–6 (7,3–87)	
Maximalt vattentryck, bar (psi)			6 (87)	
	Vibrationsnivåer, a_{hveq} ¹		Emission av buller ²	
	Fram/vänster	Höger bak	LpA	LwA
	m/s ²	m/s ²	dB(A)	dB(A)
BLi200	1,9	2,3		
BLi300	2,1	2,5	100,5	111,5

Husqvarna K 535i

¹ Det deklarerade totala vibrationsvärdet har uppmätts i enlighet med SS-EN 60745-2-22 och kan användas för jämförelse av ett verktyg med ett annat. Det deklarerade totala vibrationsvärdet kan även användas vid en preliminär bedömning av exponering.

² Emission av buller mäts i enlighet med SS-EN 60745-2-22.

- Osäkerhet för A-viktad ljudeffektnivå K_{pA} är 3 dB(A).
- Osäkerhet för A-viktad ljudtrycksnivå K_{pA} är 3 dB(A).

Tillbehör

Godkända batterier för produkten

Batteri	BLi200	BLi300
Typ	Litiumjonbatteri	Litiumjonbatteri
Batterikapacitet, Ah	5,2	9,4
Nominell spänning, V	36	36
Vikt, kg	1,3 / 2,9	1,9 / 4,2

Godkända batteriladdare för produkten

Batteriladdare	QC330
Nätspänning, V	100–240
Frekvens, Hz	50–60
Effekt, W	330

EG-försäkran om överensstämmelse

EG-försäkran om överensstämmelse

Vi, Husqvarna AB, SE-561 82 Huskvarna, SVERIGE,
tfn: +46-36-146500, försäkrar på eget ansvar att
produkten:

Beskrivning	Bärbar kap
Varumärke	HUSQVARNA
Typ/Modell	K 535i
Identifiering	Serienummer daterade 2018 och framåt

uppfyller alla krav i följande EU-direktiv och förordningar:

Direktiv/förordning	Beskrivning
2006/42/EC	"om maskiner"
2011/65/EU	"om begränsning av vissa farliga ämnen"

och att harmoniserade standarder och/eller tekniska
specifikationer tillämpas på följande sätt:

- EN ISO 12100:2010
- EN 60745-1:2009
- EN 60745-2-22:2011/A11:2013

Partille, 2018-08-24



Edvard Gulis

Global R&D Director

Ansvarig för teknisk dokumentation



www.husqvarnacp.com

Originale instruktioner
Alkuperäiset ohjeet
Originale instruksjoner
Bruksanvisning i original

1159956-10



2018-11-22