



13.04.2016 Seite 1 / 2

DDF482 Akku-Bohrschrauber 18,0V



Pos.	Artikel-Nr.	PG	Bezeichnung	Stk.
1	851E35-2	1	Typenschild DDF482	1
2	183B65-0	32	Gehäuse-Set inkl. 22	1
2,1	263005-3	1	Gummistift 6	2
3	266429-2	1	Blechschaube 3x16	9
4	123442-2	5	Drehzahlumschalter	1
4,1	233438-6	1	Druckfeder 4	2
5	419041-9	3	Schalterschieber	1
6	632F27-4	33	Schalter	1
6,1	620444-4	18	LED kpl.	1
6,2	688172-7	1	Filter	1
7	251468-5	2	Schraube M6x22	1
9	123444-8	39	Getriebe kpl.	1
10	632F32-1	35	Dauermagnet	1
11	619380-9	33	Anker 18V	1
12	632F21-6	21	Kohlebürstenhalter kpl.	1
12,1	688172-7	1	Filter	1
13	194427-5	17	Kohlebürsten CB-440	1
14	456099-7	17	Gehäusedeckel	1
15	266429-2	1	Blechschaube 3x16	2
16	652066-2		Kombi-Schraube M3x9	1
17	689070-8	8	Kühlkörper	1
18	232182-2	2	Blattfeder	1
19	644808-8	9	Kontaktplatte	1
22	183B65-0	32	Gehäuse-Set inkl. 2	1
22,1	263005-3	1	Gummistift 6	2

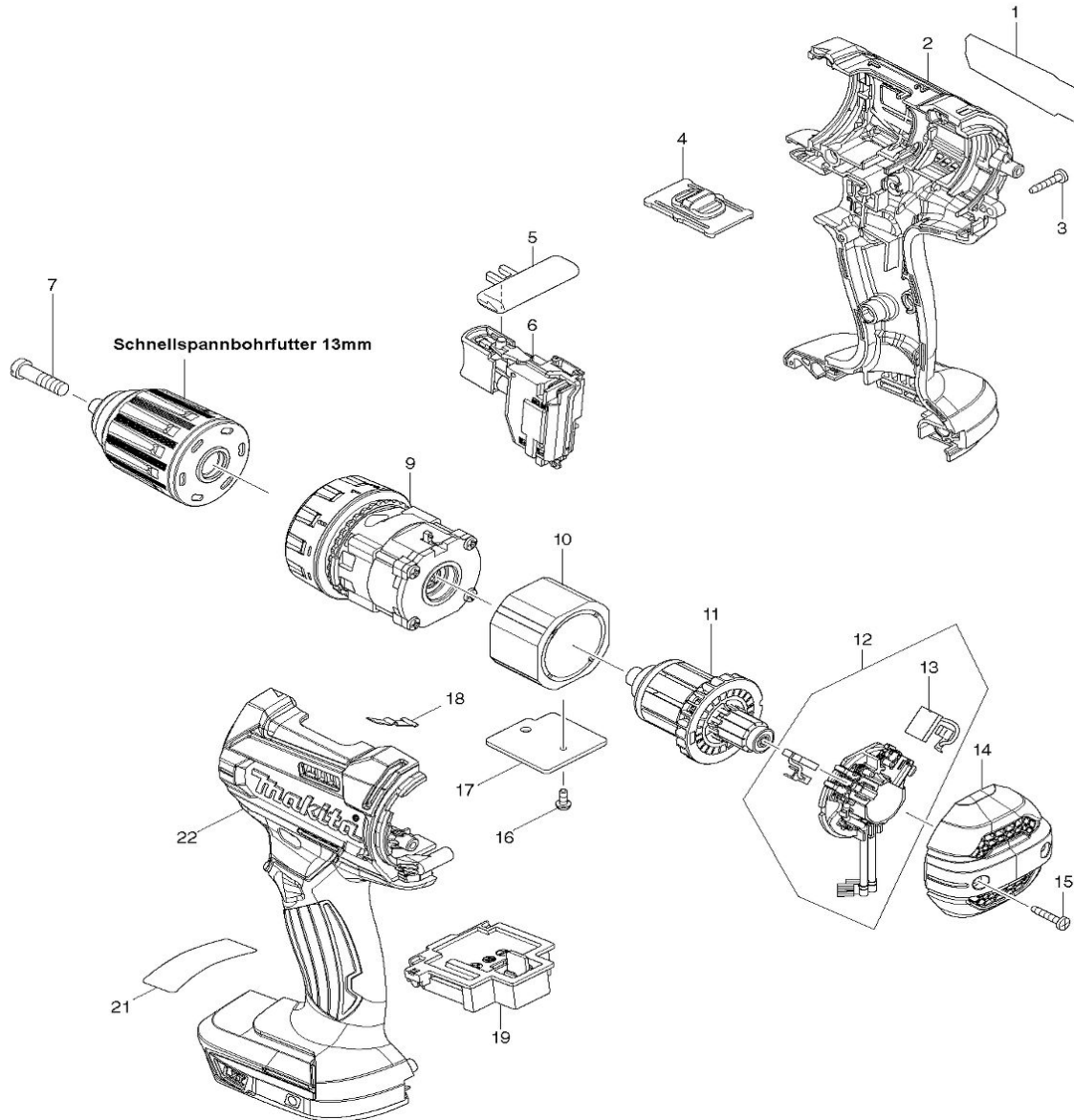
*** Sonstige Artikel ***

	251314-2	1	Schraube M4x12	1
Z	197265-4		Akku-BL1840B Li 18,0V 4Ah	2
Z	196235-0		Akku-BL1815N Li 18,0V 1,5Ah	2
Z	195584-2		Ladegerät DC18RC	1
Z	837916-4		Tiefziehteil f. MAKPAC	1
Z	197280-8		Akku-BL1850B Li 18,0V 5.0Ah	2
Z	450128-8		Kontaktschutzkappe	1
Z	453974-8		Kofferverschluss MAKPAC	4
Z	821550-0		MAKPAC Gr.2	1
Z	766027-7		Schnellspannbohrfutter 13mm	1
Z	346449-3		Einhängebügel (kurz)	1
Z	346317-0		Einhängebügel	1
Z	784637-8		PH/LS Doppelbit 10Stk	1

Wir behalten uns vor, Änderungen im Zuge der Entwicklung und des techn. Fortschritts ohne vorherige Ankündigung vorzunehmen. Z:=Zubehör

DDF482

Akku-Bohrschrauber 18,0V



Wir behalten uns vor, Änderungen im Zuge der Entwicklung und des techn. Fortschritts ohne vorherige Ankündigung vorzunehmen. Z:=Zubehör