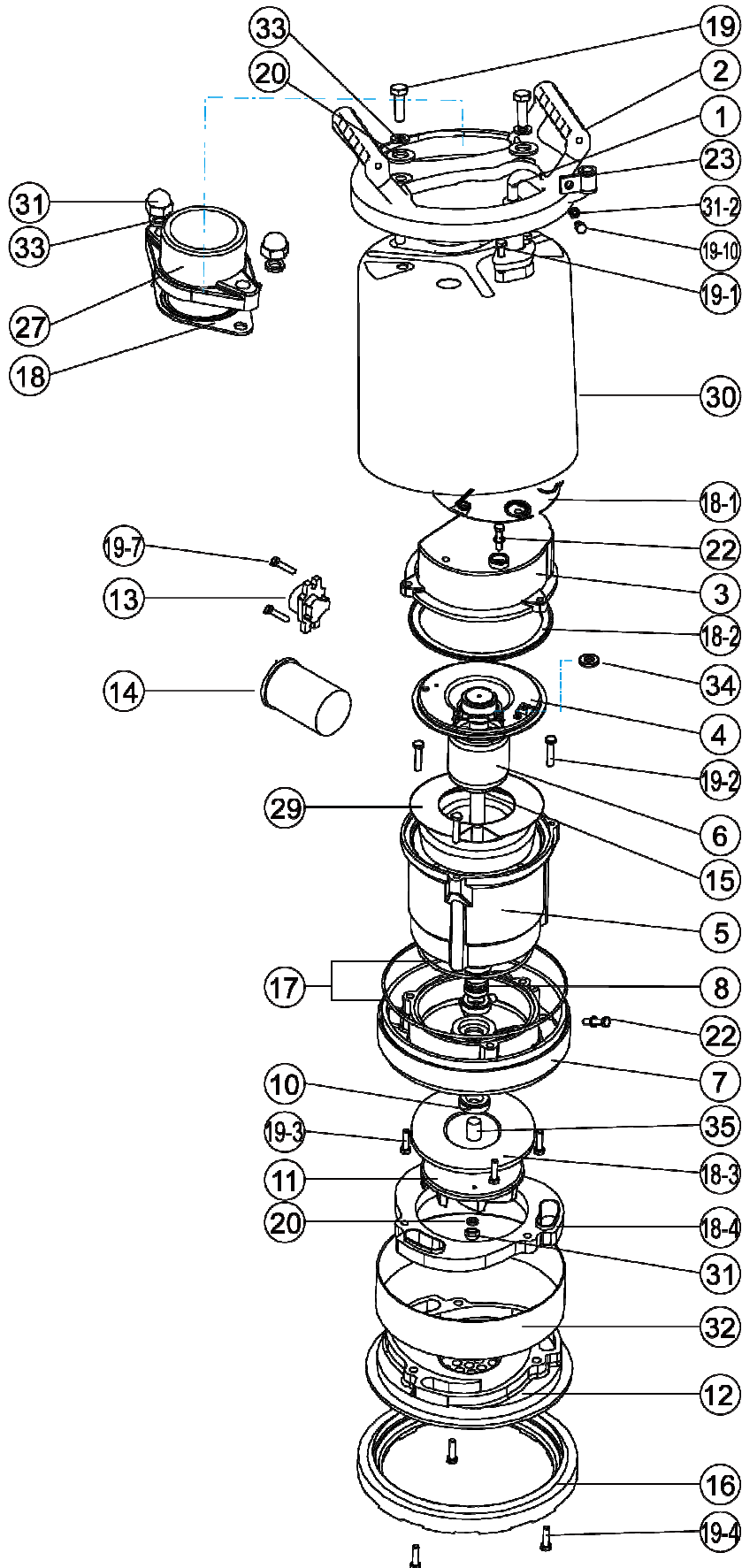


Eine Wellenlänge voraus



SPR 370- SPR 750



SPR 370-750

Pos.	Art.Nr.	Bezeichnung
01	0137075000	Anschlusskabel
02	0237075000	Traggriff
03	0337075000	Motordeckel
04	0437075000	Lagerdeckel
05	0537000000	Gehäuse + Stator 370 Watt
05	0575000000	Gehäuse + Stator 750 Watt
06	0637000000	Welle / Rotor 370 Watt
06	0675000000	Welle / Rotor 750 Watt
07	0737075000	Ölgehäuse
08	0837075000	Gleitringdichtung
10	1037075000	Öldichtung
11	1137000000	Laufgrad 370 Watt
11	1175000000	Laufgrad 750 Watt
12	1237075001	Saugdeckel
13	1337075000	Thermoschutz (1ph)
13	1337075001	Thermoschutz (3ph)
14	1437000000	Kondensator 370 Watt
14	1475000000	Kondensator 750 Watt
15	1537075000	Kugellager oben + unten
16	1637075001	Manschette
17	1737075000	O-Ringe
18	1837075000	Packung Druckstutzen
18-1	1813707500	Packung Mantel
18-2	1823707500	Packung Motordeckel
18-3	1833707500	Packung Ölgehäuse
18-4	1843700000	Leitgummi SPR 370
18-4	1847500000	Leitgummi SPR 750
19	1937075000	Schraube Traggriff
19-1	1913707500	Schraube Kabelflansch
19-2	1923707500	Schraube Motordeckel
19-3	1937075001	Schraube Ölgehäuse
19-4	1943707501	Schraube Saugdeckel
19-7	1973707500	Schraube Thermoschutz
20	2037075000	Federring
22	2237075000	Schraube mit O-Ring
23	2337075000	Zugentlastung
27	2737075000	Druckstutzen 2"
29	2937075000	Isolationpapier
30	3037000000	Pumpenmantel 370 Watt
30	3075000000	Pumpenmantel 750 Watt
31	3137075000	Hutmutter Druckstutzen
31-1	3113707500	Hutmutter Laufgrad
32	3237075000	Gehäusering
33	3337075000	Federring
33-1	3313707500	Federring
34	3437075000	Lagerscheibe
35	3537075000	Wellenschutzhülse