



DANSK BRUGSANVISNING

(Original) (Country code EU ; CH ; DK)
A0.80.0164

V. BRØNDUM A/S

VIGTIGT!
Læs brugsanvisningen inden maskinen tages i brug.



RONDA® NPU 600

Robust luftrensere til
krævende udsugningsopgaver

Indholdsfortegnelse

OVERORDNET BESKRIVELSE.....	5
SIKKERHEDSFORSKRIFTER	6
TEKNISKE DATA	10
STANDARD TILBEHØR.....	11
MASKINOPBYGNING OG BESKRIVELSE	12
VIRKEMÅDE	12
IBRUGTAGNING OG MONTERING.....	14
IGANGSÆTNING	15
RENGØRING OG VEDLIGEHOOLD	17
VEDLIGEHOOLD AF VENTILATORHUS	17
UDSKIFTNING AF FILTRE.....	18
FEJLFINDING	20
RESERVEDELSLISTE	21
OVERENSSTEMMELSESERKLÆRING	24
SERVICE OG REPARATION.....	25

DK – Brugsanvisning

RONDA[®] NPU 600

Robust luftrensere til krævende udsugningsopgaver

Overordnet beskrivelse

Tillykke med Deres nye RONDA[®] NPU 600 luftrensere fra V. BRØNDUM A/S.



Før De tager luftrenseren i brug, skal De læse brugsanvisningen igennem.

Brugsanvisningen skal opbevares let tilgængeligt for alle brugere.

RONDA[®] NPU 600 er udviklet til udsugning i forbindelse med renoverings- og nedrivningsopgaver, hvor der opstår fint og sundhedsfarligt støv.

Med en luftgennemstrømningskapacitet på 600 m³, sikrer RONDA[®] NPU 600 et luftskifte på 8 gange pr. time i rum op til 30 m² ved en loftshøjde på 2,5 m.



- HEPA-filter, filterklasse H13
- Forfilter i G4 filtermedie
- Filter alarm (70 % tilstoppet filter)
- Softstart af motor

Brugsanvisningen skal sikre, at luftrenseren bliver betjent på en sikkerhedsmæssig forsvarlig måde, og at brugeren på ingen måde er usikker på brugen. Brugsanvisningen skal opbevares ved luftrenseren. Opstår der usikkerhed om brugen, bør arbejdet indstilles, indtil alle spørgsmål er afklaret.

Billeder og tegninger er til illustrativ brug og gør forståelsen af brugsanvisningen lettere. De viste billeder kan derfor afvige fra det faktiske produkt.

DK – Brugsanvisning

Sikkerhedsforskrifter

Dette apparat er ikke beregnet til brug af personer (inklusivt børn) med nedsat fysiske, sensoriske eller mentale evner, eller med manglende erfaring og kendskab, medmindre de er under opsyn eller er blevet instrueret i brugen af apparatet af en person ansvarlig for deres sikkerhed.

Børn skal være under opsyn for at sikre, at de ikke leger med apparatet.

- Maskinen er **IKKE** godkendt til brandfarligt, eksplosivt, giftigt eller ekstremt sundhedsfarlige støv-, væske- eller luftarter.
- BRUG IKKE LUFTRENSEREN UDEN EN ORDENTLIG JORDFORBINDELSE. Denne luftrensere er udviklet til brug i en stikkontakt med jordforbindelse, samt HFI eller HPFI. Det er brugerens ansvar at sikre sig, at stikkontakten er forbundet med jord. Jordforbindelsen på stikproppen må IKKE fjernes.
- RONDA® NPU 600 skal tilsluttes 230 V netspænding. Kontroller at strømkildens spænding og sikring stemmer overens med det angivne på maskinens typeskilt og de tekniske data i denne brugsanvisning.
- Ved indikation skal filtrene renses eller om nødvendigt skiftes.
- Brugeren skal sikre sig, at maskinen bruges og tilpasses efter myndighedernes krav.
- Undgå at beskadige el-kablet. Ved udskiftning af el-kablet skal der anvendes originalt el-kabel (Se reservedelslisten). Udskiftning skal foretages af V. BRØNDUM A/S, en autoriseret V. BRØNDUM A/S forhandler eller en lignende kvalificeret person for at undgå farer. Netti slutningen skal regelmæssigt undersøges for beskadigelser som for eksempel revner eller aldring. Hvis der konstateres en skade, skal ledningen udskiftes før yderligere brug.
- Før evt. reparations- eller vedligeholdelsesarbejde på maskinen - også rengøring - skal stikket tages ud af strømkilden.
- **Inden brug** skal brugerne forsynes med informationer, anvisninger og uddannelse i brugen af apparatet og de stoffer, som apparatet skal bruges til, inklusiv sikker metode til bortskaffelse af tilstoppede eller ødelagte filtre.
- Hvis brugeren foretager service, skal apparatet adskilles, rengøres og efterses, så vidt det kan gennemføres uden at fremkalde fare for servicepersonale og andre personer. Passende sikkerhedsforanstaltninger indebærer rensning før apparatet adskilles, drage omsorg for den nødvendige udluftning gennem filter der, hvor apparatet skal adskilles, rengøring af serviceområdet og egnet personligt beskyttelsesudstyr.
- Maskinens ydre skal renses via en støvopsugningsproces og tørres ren eller behandles med tætningsmidler, før den tages ud af et farligt område. Alle apparatdele skal betragtes som forurenede, når de tages ud af det farlige område, og passende forholdsregler skal tages, for at undgå en fordeling af støvet.
- Ved gennemførelse af service- og reparationsarbejder skal alle forurenede genstande, som ikke kan rengøres tilfredsstillende, bortskaffes. Sådanne genstande skal bortskaffes i uigennemtrængelige poser i overensstemmelse med de gældende bestemmelser for bortskaffelse af sådant affald.
- Ved udskiftning af forfilter eller HEPA-filter, kan der forekomme spredning af sundhedsfarligt støv. Derfor skal der tages passende forholdsregler, for at undgå en fordeling af støvet og egnet personligt beskyttelsesudstyr skal benyttes.



Luftrenseren må ikke tildækkes, når den er i brug.

DK – Brugsanvisning

Retningslinier i forbindelse med bortskaffelse af maskinen



I henhold til EU-Direktiv 2002/96/EC (WEEE-Direktivet) skal elektrisk og elektronisk affald indsamles. Når maskinen skal bortskaffes, skal reglerne i slutbrugerens kommune derfor følges. V. BRØNDUM A/S er tilsluttet den kollektive ordning "el-retur" og lever dermed op til sit producent- og leverandøransvar.

Vær i den forbindelse opmærksom på følgende:

Elektrisk og elektronisk udstyr (EEE) indeholder materialer, komponenter og stoffer, der kan være farlige og skadelige for menneskers sundhed og for miljøet, når affaldet af elektrisk og elektronisk udstyr (WEEE) ikke bortskaffes korrekt. Produkter, der er mærket med ovenstående "overkrydsede skraldespand", er elektrisk og elektronisk udstyr. Den krydsede skraldespand symboliserer, at affald af elektrisk og elektronisk udstyr ikke må bortskaffes sammen med usorteret husholdningsaffald, men skal indsamles særskilt.

Til dette formål har alle kommuner etableret indsamlingsordninger, hvor affald af elektrisk og elektronisk udstyr gratis kan afleveres af borgerne på genbrugsstationer eller andre indsamlingssteder eller hentes direkte fra husholdningerne. Nærmere information skal indhentes hos kommunens tekniske forvaltning. Brugere af elektrisk og elektronisk udstyr må ikke bortskaffe affald af elektrisk og elektronisk udstyr sammen med husholdningsaffald. Brugere skal benytte de kommunale indsamlingsordninger for at mindske den miljømæssige belastning i forbindelse med bortskaffelse af affald af elektrisk og elektronisk udstyr og øge mulighederne for genbrug, genanvendelse og nyttiggørelse af affald af elektrisk og elektronisk udstyr.

Er der tvivl om maskinens brug, sikkerhed eller opbygning, kontakt da forhandleren eller V. BRØNDUM A/S.

DK – Brugsanvisning

Generelle sikkerhedsinstruktioner

Under brug af elektrisk materiel skal der træffes de fornødne sikkerhedsforanstaltninger for at undgå fare for brand, elektrisk stød og personskade. Nedenstående sikkerhedsinstruktioner skal læses og følges, når luftrenseren anvendes.

1. Hold arbejdsområdet rent. Glatte og fedtede flader øger risikoen for uheld.
2. Vær opmærksom på omgivelserne. Udsæt ikke luftrenseren for regn. Brug ikke luftrenseren i fugtige eller våde omgivelser. Brug ikke luftrenseren i nærheden af brandbare gasser eller væsker.
3. Hold børn og uvedkommende væk fra arbejdsstedet.
Lad ikke uvedkommende berøre luftrenseren eller el-ledningen. Alle uvedkommende bør holdes på afstand.
4. Sæt luftrenseren på plads, eller klargør den til transport efter brug.
Luftrenseren bør opbevares et tørt sted og utilgængeligt for børn.
5. Brug ikke magt.
Brug ikke magt under betjening af luftrenseren. Træk ikke i slangen, eller ledningen.
6. Vælg det rette værktøj, tilbehør til opgaven.
Brug ikke underdimensionerede eller lette værktøjer til tunge opgaver. Anvend ikke værktøjer til noget, som de ikke er beregnet til.
7. Vælg passende arbejdstøj.
8. Personlige værnemidler.
Anlæg øjen- og/eller høreværn om nødvendigt. I støvede miljøer anlægges åndedrætsværn.
9. Beskyt el-kablet.
Bær eller træk aldrig luftrenseren i el-kablet. Træk ikke stikket ud af stikkontakten ved at hive i el-kablet. Hold el-kablet fri af varmekilder, olie og skarpe kanter. Hvis kablet er beskadiget skal det udskiftes.
10. Vælg sikker arbejdsstilling, således slange og ledning ikke udgør nogen faldrisici.
11. Vedligehold maskine og udstyr.
Hold luftrenseren ren og tør og følg instruktionerne i kapitlet om vedligehold.

DK – Brugsanvisning

12. Afbryd elektrisk forbindelse, når luftrenseren ikke er i brug.
Før vedligehold, reparation og når luftrenseren ikke er i brug tages el-stikket ud.

13. Anvendes forlængerledning skal følgende retningslinjer overholdes.

Ledningslængde i meter	Tværsnit	
	<16A	<25A
Op til 20 m	Ø1,5mm ²	Ø2,5mm ²
20-50 m	Ø2,5mm ²	Ø4,0mm ²

14. Udvis opmærksomhed og vær udhvilet.
Luftrenseren må ikke anvendes, hvis brugeren er træt, søvngig eller syg eller under indflydelse af alkohol eller euforiserende stoffer / medicin.
15. Kontroller for beskadigelser.
Kontroller luftrenseren for beskadigelser og skader. Kontroller at afskærmninger mv. sidder forsvarligt fast. Kontroller elektriske kontakter og lad dem udskifte af autoriseret reparatør, hvis de er beskadigede. Anvend ikke luftrenseren, hvis den ikke kan startes og/eller stoppes ved kontakten/stikket.

RONDA[®] NPU 600 er i overensstemmelse med Maskindirektivet (2006/42/EC).

DK – Brugsanvisning

Tekniske data

RONDA® NPU 600 tilsluttes 230 V
netspænding.

**Kontroller at strømkildens spænding og sikring
stemmer overens med det angivne på maskinens
typeskilt og de tekniske data i denne brugsanvisning.**

Nedenstående oversigt viser de tekniske data for RONDA® NPU 600.

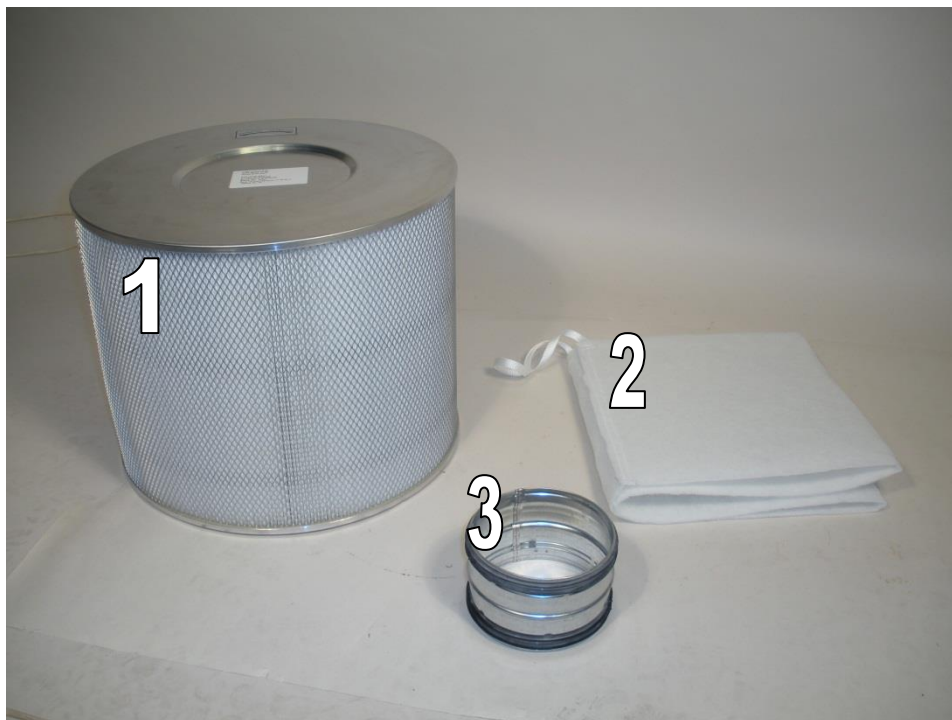
Tekniske data		
Spænding	230	V AC
Vægt	13,5	kg
LxBxH	525x465x535	mm
Max. luftgennemstrømning	600	m ³ /h
HEPA H13 filter	9,2	m ²
Forfilter G4	0,36	m ²
Lydniveau	<70	dB
Udblæsningsstuds	125	mm

*Data på maskinen er uden udblæsningsslange.

DK – Brugsanvisning

Standard tilbehør

RONDA® NPU 600 leveres med komplet filtersystem omfattende HEPA filter og forfilter.



Tilbehør kan genbestilles på nedenstående varenumre:

- | | |
|--|------------|
| 1. HEPA filter, filterklasse H13..... | 84.67.5095 |
| 2. Forfilter, filterklasse G4..... | 84.67.1250 |
| 3. Nippel (Ø125) til udblæsningslange..... | 83.97.0060 |

DK – Brugsanvisning

Maskinopbygning og beskrivelse

RONDA® NPU 600 er konstrueret som en handy og robust luftrenser til filtrering af fint og sundhedsfarligt støv.

Ventilatorhus



Ventilatorhuset er monteret på et kraftigt rørstel, der beskytter luftrenseren under transport og i brug, samt gør det nemt at løfte og håndtere luftrenseren.

Ventilatorhuset er forsynet med en kraftig radial ventilator, start/stop knap, indikatorlampe med tilhørende automatik for indikation af tilstoppet filter.

Filtersystem



Filtersystemet består af et HEPA-filter i filterklasse H13 samt et forfilter i G4 filtermedie.

Forfilteret er lavet i en kraftig kvalitet, der er nemt at skifte og rense. Grofilteret filtrerer de grovere partikler i luften fra og fungerer derved som beskyttelse for HEPA-filteret. Filterarealet er 0,36 m².

HEPA-filteret tilbageholder de fine og mindste støvpartikler, som ikke tilbageholdes af forfilteret. HEPA-filteret tilbageholder partikler større end 0,3 μm (0,0003 mm). Selve filteroverfladen er på 9,2 m² og bliver beskyttet af metalgitre inderst og yderst.



HEPA-filteret ødelægges eller levetiden forringes hvis det udsættes for vand eller fugt.



HEPA-filteret kan ikke rengøres og skal derfor skiftes når det er tilstoppet.

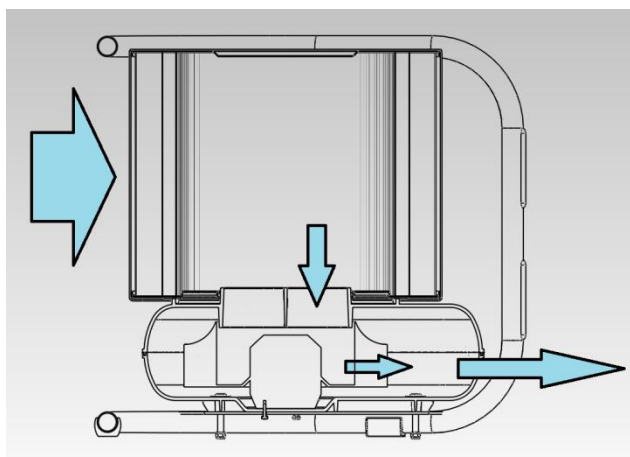
DK – Brugsanvisning

Virkemåde

Når luftrenserens ventilator er tændt, trækkes luften gennem maskinen og indfanger luftbårne støvpartiklerne i nærheden af filtersystemet. Den store luftgennemstrømning gennem luftrenseren skaber et flow af luft og støvpartikler i retning af filtersystem. Således renses også luft, der ikke umiddelbart er i nærheden af luftrenseren.

De luftbårne støvpartikler suges gennem forfilteret, hvor størstedelen af partiklerne tilbageholdes, den filtrerede luft fortsætter gennem HEPA-filteret som tilbageholder 99,9% af alle partikler større end 0,3 μm (0,0003 mm).

Fra HEPA-filteret fortsætter den rensede luftstrøm gennem ventilatoren og ledes ud af luftrenseren via udblæsningsslangen.



VIGTIGT! Da ventilatoren trækker køleluft gennem maskinen, **SKAL** alle filtre være monteret og intakte.

VIGTIGT! Luftrenseren må ikke tildækkes, når maskinen er i brug.

VIGTIGT! Afsug aldrig fra/i nærheden af processer, der danner gnister.

DK – Brugsanvisning

Ibrugtagning og montering

1. Kontroller at kassen er intakt og ikke bærer præg af skader fra håndtering og transport. Pak RONDA[®] NPU 600 ud og kontroller, at alle delene, som du har bestilt, er med.
2. Monter udsugningsniplen på en 125 mm udsugningsslange, vha. spændebåndet.
3. Skub udblæsningsniplen med påmonteret udblæsningslange ind i luftreenserens udblæsningsstuds.
4. Kontroller, at maskinens filtre er hele og ubeskadigede (se afsnittet om udskiftning af filtre).
5. Inden stikket tilsluttes en strømkilde, skal det kontrolleres, at stik og ledning ikke er beskadigede. Hvis ledningen eller stikket er beskadiget, skal delene udskiftes af en fagmand. Der må kun monteres original ledning. Tilslut maskinen 230 V netspænding med pålideligt virkende jordforbindelse.
6. RONDA[®] NPU 600 er nu klar til at udføre den ønskede opgave. Igangsætning er nærmere beskrevet i det følgende afsnit.

DK – Brugsanvisning

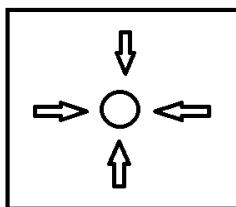
Igang sætning

Når Luftrenseren er korrekt samlet og tilsluttet, kan den startes og stoppes på den start/stop-kontakt på ventilatorhuset.

Luftrenseren kan bruges i to positioner: 1) stående eller 2) liggende.



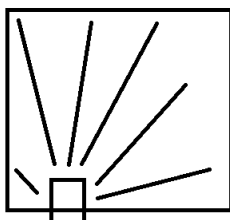
Position 1 - stående: Er velegnet når luftrenseren er placeret inde i arbejdsområdet eller miljøboksen, hvor den skal udsuge fra.



I denne position skabes et jævnt flow fra hele arbejdsområdet.



Position 2: Liggende er velegnet, når kun filtersystemet stikker ind i f.eks. miljøboksen.



I denne position fylder luftrenseren minimalt i arbejdsområdet, men luftflowet er ikke ligeligt fordelt i arbejdsområdet. Der er størst flow i umiddelbar nærhed af luftrenseren og mindre luftflow længst væk fra luftrenseren.



Anvendes der ikke en udblæsningslange, kan udblæsningsluften hvirvle støv op fra gulvet og give risici for støvpåvirkninger.



Slanger kan fås i varierende længder. Det anbefales ikke at anvende slanger med en længde på over 10 meter.

DK – Brugsanvisning

Udsugning fra arbejdssted med asbest eller PCB

Når der arbejdes med asbest eller PCB, skal der være en luftudskiftningsgrad på 8 – 10 gange pr. time.

I tabellen nedenfor kan du selv aflæse den maksimale rumstørrelse, som luftrenseren må bruges i ved en given loftshøjde, hvis der skal være en luftudskiftningsgrad på 8 gange pr. time.

Loftshøjde	Uden slange	5 m slange og 90° knæk
2 m	38 m ²	28 m ²
2,5 m	30 m ²	22 m ²
3 m	25 m ²	19 m ²
3,5 m	21 m ²	16 m ²
4 m	19 m ²	14 m ²
4,5 m	17 m ²	12 m ²
5 m	15 m ²	11 m ²

Eksempel:

Hvis du arbejder i et rum med en loftshøjde på f.eks. 2,5 m og luftrenseren bruges uden udblæsningslange, vil der opnås en luftudskiftningsgrad på mere end 8 gange i timen i rum op til 30m².

I takt med at filtersystemet tilsmudses, vil luftudskiftningsgrad selvfølgelig falde.

DK – Brugsanvisning

Rengøring og vedligehold

Læs afsnittet om sikkerhedsforskrifter forud for rengøring og vedligehold.

VIGTIGT!
Maskinen må ikke være tilsluttet el-nettet ved service og rengøring.

Har maskinen været anvendt til sundhedsskadeligt støv, SKAL der anvendes personlige værnemidler (PPE) ved filterskift og håndtering af maskinen.

Maskinen rengøres nemmest på følgende måde:

1. Filtersystemet renses eller skiftes efter behov.
2. Støvsug maskinens ydre med en passende studs på støvsugerslangen.
3. Aftør maskinens ydre med en tør eller let fugtet klud.

Vedligehold af ventilatorhus

Ventilatorhuset er fremstillet af vedligeholdelsesfrie dele, og behøver derfor intet dagligvedligehold, ud over udvendig rengøring og kontrol af, at elektriske ledninger og stik er ubeskadigede.

Ventilatorhuset rengøres nemmest med en støvsuger. Der må ikke rettes vandstråler direkte på ventilatorhuset.

For at undgå driftsstop og for at sikre at luftrenserens sikkerhed er intakt, anbefales det, at en autoriseret servicetekniker giver de elektriske dele et årligt eftersyn.

Kontrol / vedligehold af maskinen

Beskrivelse	Før/Efter brug	Mdr / år	Timer
Kontrol af HEPA-filtre og maskine		Årligt	
Rengøring	Efter brug (efter behov)		
Kontrol af filtre og maskine generelt	Før brug		
Kontrol af ledning og stik og udtag til værktøj	Før brug		

Genbestilling af filtre og servicedele

HEPA-filtre	84.67.5095
Forfilter	84.67.1250

DK – Brugsanvisning

Udskiftning af filtre

Generelt

Ved udskiftning af filtre skal der træffes de nødvendige forholdsregler for beskyttelse af omgivelserne og beskyttelse af operatørens luftveje. Denne beskyttelse skal foretages på baggrund af de opgaver, som luftrenseren har været anvendt til, og hvor farligt det pågældende støv, som sidder på filterenes overflade, er. Filtre skal håndteres, så der ikke opstår fare, og sikkerhedsudstyr skal være egnet til opgaven.

Udskiftning af forfilter (Varenr. 84.67.1250)

Forfilteret skal skiftes når den gule indikatorlampe lyser eller hvis det har synlige skader.



1. Sørg for at luftrenseren står oprejst. Træk en pose ned over forfilteret.
2. Træk både pose og det tilstoppede forfilter af.
3. Luk posen. Bortskaf altid filteret efter gældende regler for det opsugede materiale.

Udskiftning af HEPA-filter (Varenr. 84.67.5095)

For at sikre en støvfri tømning ved skift af HEPA-filteret skal følgende fremgangsmåde anvendes:



1. Træk en passende pose ned over HEPA-filteret og luk posen omkring filteret.
2. Vend luftrenseren om. Tag fat om HEPA-filteret og drej filteret af.
3. Træk forsigtigt filteret af.
4. Luk posen. Bortskaf altid filteret efter gældende regler for det opsugede materiale.
5. Kontroller pakningsfladerne inden filteret monteres.
Monter herefter filteret. Ved at dreje filteret ca. 20° imod urets retning.



Når de udtjente filtre bortskaffes, skal man sikre sig, at dette sker i overensstemmelse med miljømyndighedernes krav.

DK – Brugsanvisning

Sundhedsskadeligt støv og asbest.

- Undersøg altid de lokale/nationale regler i området, hvor arbejdet udføres.
- Undersøg altid med den modtagestation, der skal modtage affaldet, hvordan det skal pakkes / emballeres.
Der kan være forskel på, hvordan modtagestationerne ønsker at modtage affaldet. Som oftest kan nævnes følgende:
 - Tætssluttende emballage: Tønde/fad med låg
 - Plasticpose min. 100 my [μm].
- Mærk altid materiel og affald efter de gældende forskrifter.
- Har maskinen været anvendt til asbest, skal denne adskilles og afrenses, inden maskinen kan bruges i andet rent miljø.
- Maskinen skal rengøres og emballeres inden transport. Mærk emballagen efter forskrifterne.
- Maskinen kan transporteres i en min. 120 my plasticpose eller anden tætssluttende emballage.

DK – Brugsanvisning

Fejlfinding

Hvis maskinen ikke starter.

- Ledning ikke tilsluttet.
Tilslut ledning til 230v netspænding.
- Ledning er defekt.
Skift ledning.

Hvis maskinen ikke suger tilfredsstillende (Gul lampe lyser) :

- Forfilteret kan være tilstoppet.
Rens eller udskift forfilteret som beskrevet i afsnittet "Udskiftning af forfilter".
- HEPA-filteret kan være tilstoppet.
Rens eller udskift HEPA-filteret som beskrevet i afsnittet om "Udskiftning af HEPA-filtre.

Hvis maskinen ikke suger tilfredsstillende (Gul lampe lyser ikke) :

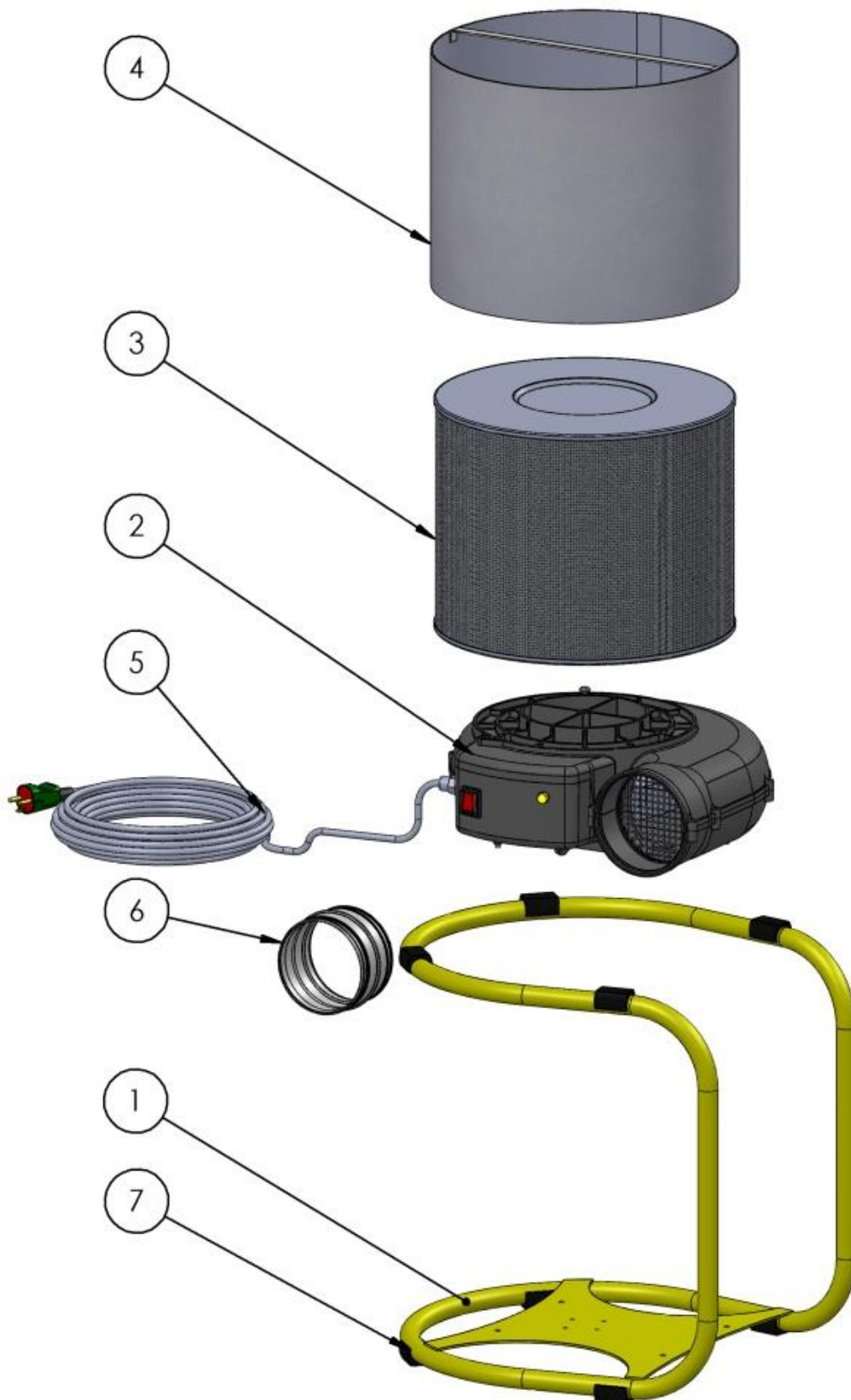
- HEPA-filteret kan være hullet eller monteret forkert, så der trækkes ufiltreret luft gennem luftrenseren.
Ret eller udskift HEPA-filteret som beskrevet i afsnittet om "Udskiftning af HEPA-filtre.
- Udblæsningsslangen kan være blokeret
Fjern evt. blokeringer fra slangen og/eller ret udblæsningsslangen ud.

DK – Brugsanvisning

V. BRØNDUM A/S

Reservedelsliste – Luftreenser

RONDA NPU 600

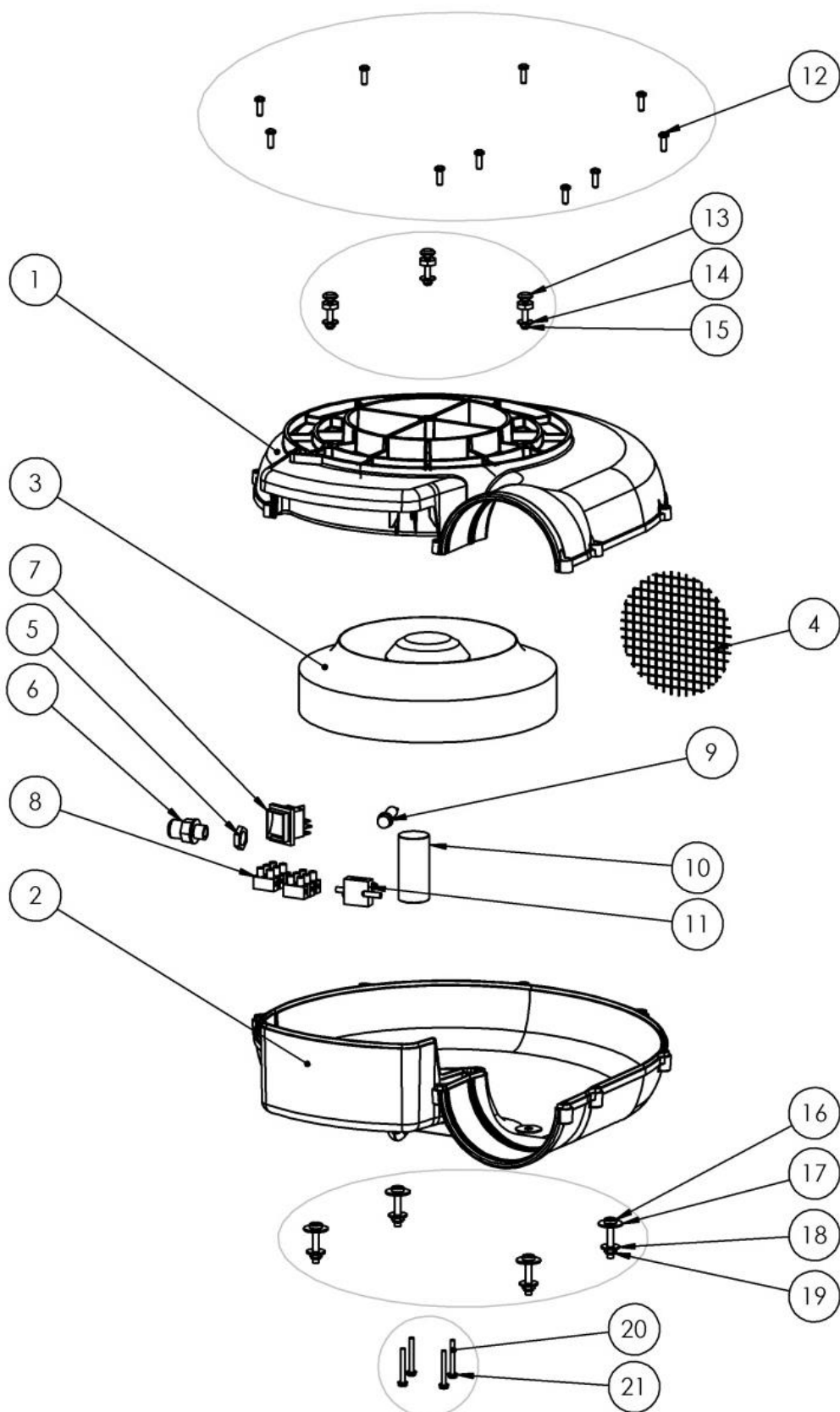


DK – Brugsanvisning

V. BRØNDUM A/S

Reservedelsliste – Ventilatorhus

RONDA NPU 600



DK – Brugsanvisning

V. BRØNDUM A/S		Reservedelsliste – Luftrensere		RONDA NPU 600
Pos.	BESKRIVELSE	DESCRIPTION	BEZEICHNUNG	VARE/ITEM No.
1	Rørstel	Tubular frame	Rohrgestell	83857500
2	Ventilatorhus	Fan housing	Gehäuse	
3	HEPA filter	HEPA filter	HEPA Filter	84675095
4	Forfilter	Pre filter	Vorfilter	84671250
5	Ledning m. Schuko	Cable w. Schuko	Kabel m. Schuko	81750083
6	Samlenippel 125 mm	Coupling 125 mm	Nippel 125 mm	83970060
7	Glidesko	Glides	Gleiter	83975041

V. BRØNDUM A/S		Reservedelsliste – Ventilatorhus		RONDA NPU 600
Pos.	BESKRIVELSE	DESCRIPTION	BEZEICHNUNG	VARE/ITEM No.
1	Ventilatorhus, top	Housing, top	Gehäuse, Oberteil	81899901
2	Ventilatorhus, bund	Housing, bottom	Gehäuse, Unterteil	81899902
3	Ventilator	Fan	Ventilator	84729100
4	Beskyttelsesgitter	Guard	Schutzgitter	85690016
5	Kontakt, on/off	Switch, on/off	Schalter, on/off	85754560
6	PG Møtrik	PG Nut	PG Mutter	83974690
7	PG Forskruning	PG cable gland	PG Verschraubung	81759004
8	Kronmuffe	Supply terminal	Lüsterklemme	81750041
9	Indikatorlampe, gul	Indicator lamp, yellow	Kontrolllampe, gelb	81750106
10	Kondensator	Capacitor	Kondensator	
11	Pressostat (NO)	Pressure switch (NO)	Druckschalter (NO)	81972501
12	Skruer	Screw	Schraube	81970140
13	Låsetap for filter	Filter fixation	Filterbefestigung	81972501
14	Skive	Washer	Scheibe	81970771
15	Møtrik	Nut	Mutter	8397024B
16	Maskinskrue	Machine screw	Maschinenschrauben	81970490
17	Skive	Washer	Scheibe	81971001
18	Skive	Washer	Scheibe	81970008
19	Møtrik	Nut	Mutter	8397050A
20	Maskinskrue	Machine screw	Maschinenschrauben	83974779
21	Skive	Washer	Scheibe	83975300



OVERENSSTEMMELSESERKLÆRING

V. BRØNDUM A/S
Sadolinsvej 14-16
DK – 8600 Silkeborg

V. BRØNDUM A/S

erklærer hermed, at det følgende produkt:

Elektrisk betjent Luftrenser.

Model:
RONDA® NPU 600

er designet og produceret i overensstemmelse med de grundlæggende krav og andre relevante betingelser i de følgende direktiver:

Maskindirektivet (Directive 2006/42/EF)

Overensstemmelse er opnået ved brug af følgende standarder:

EN 60335-2-69
EN 1822-1
EN 60335-1
EN 60335-2-80
EN 60204-1

Silkeborg, august 2012

Kennet Raudszus
Produkt- & Kvalitetschef

DK – Brugsanvisning

Service og reparation

Service og reparation ydes uden beregning under garantiperioden under følgende forudsætninger (købsnota må fremlægges):

- Den opståede defekt kan tilbageføres til konstruktions- eller materialefejl. (Normal slitage, misbrug eller misligholdelse kan ikke henføres hertil)
- Reparation har ikke været forsøgt udført af andre end V. BRØNDUM A/S, eller serviceværksteder godkendt af V. BRØNDUM A/S til garantireparationer.

Serviceydelser uden beregning omfatter udskiftning af defekte dele, samt arbejds løn hertil.

Maskinen indleveres via V. BRØNDUM A/S organisationens forhandlere eller sendes franko til

V. BRØNDUM A/S
Sadolinsvej 14-16
DK-8600 Silkeborg

Tlf. (+45) 8682 4366
Fax (+45) 8680 3363
E-mail v@broendum.com

Der tages forbehold for ændringer.