

Modell: SCS 4.8-25 (50/60Hz, 220/230V)
Best.-Nr.: 72130400239



Pos.	Best.-Nr.	Benennung	Stück	Preis (zzgl. MwSt)¹	Preis (inkl. MwSt)²	Status
10	31901138011	Motorgehäuse	1	16,21 €	19,29 €	*
20	30701228002	Schalter	1	25,80 €	30,70 €	*
21	43013052033	Zylinderschraube	2	0,37 €	0,44 €	*
30	30722183018	Kondensator	1	3,75 €	4,46 €	*
40	30701249004	Umschalter	1	8,14 €	9,69 €	*
60	30712089039	Bürstenhalter	2	13,54 €	16,11 €	*
65	30711165000	Kohlebürste 100-240V,50/60Hz	2	5,15 €	6,13 €	*
80	43070018009	Schraube	2	0,41 €	0,49 €	*
90	51274014230	Stator	1	41,58 €	49,48 €	*
100	43070014000	Schraube	2	0,43 €	0,51 €	*
110	31428149008	Luftleitring	1	3,52 €	4,19 €	*
120	32431046000	Kabelklemmstück	1	0,72 €	0,86 €	*
130	43070006008	Schraube	1	0,37 €	0,44 €	*
160	30719544014	Verbindungskabel	1	0,51 €	0,61 €	*
170	30719545018	Verbindungskabel	1	0,51 €	0,61 €	*
180	30719630014	Verbindungskabel	1	0,51 €	0,61 €	*
190	31201136010	Handgriffhalbschale	1	9,30 €	11,07 €	*
200	31201137000	Handgriffhalbschale	1	8,38 €	9,97 €	*
205	31201136030	Handgriff Repair-Set	1	11,87 €	14,13 €	*
210	32805191002	Schaltknopf	1	2,65 €	3,15 €	*
220	43066009038	Senkschraube	1	0,37 €	0,44 €	*
240	43046003009	Blechschrabe	2	0,37 €	0,44 €	*
250	43070007002	Schraube	1	0,37 €	0,44 €	*

Modell: SCS 4.8-25 (50/60Hz, 220/230V)
Best.-Nr.: 72130400239



Pos.	Best.-Nr.	Benennung	Stück	Preis (zzgl. MwSt)¹	Preis (inkl. MwSt)²	Status
270	30707343017	Kabel mit Stecker	1	6,80 €	8,09 €	*
280	31413233000	Kabeltülle	1	1,05 €	1,25 €	*
300	30610041000	Dichtung	1	1,32 €	1,57 €	*
301	53274020230	Anker z=5 220-230V,50/60Hz	1	62,11 €	73,91 €	*
310	32612084001	Dichtring	1	1,39 €	1,65 €	*
340	41701001172	Rillenkugellager	2	3,62 €	4,31 €	*
355	31506367036	Zwischenlager	1	7,11 €	8,46 €	*
365	31508250056	Getriebegehäuse	1	14,71 €	17,50 €	*
370	41701202018	Rillenkugellager	1	2,63 €	3,13 €	*
380	32408395000	Scheibe	1	4,28 €	5,09 €	*
385	41719026007	Scheibe	1	1,13 €	1,34 €	*
390	41715029009	Nadelkäfig	1	2,27 €	2,70 €	*
410	30507232001	Buchse	1	1,47 €	1,75 €	*
420	33657171006	Zahnrad Z=34	1	26,74 €	31,82 €	*
430	41701010010	Rillenkugellager	1	3,29 €	3,92 €	*
440	33408031002	Klauenwelle	1	31,54 €	37,53 €	*
450	30901232008	Spiralfeder	1	0,37 €	0,44 €	*
460	30220028005	Bolzen	1	1,94 €	2,31 €	*
470	30104129008	Werkzeugträger	1	44,83 €	53,35 €	*
480	33022034001	Schraube	1	1,80 €	2,14 €	*
490	43058002044	Gewindestift	1	0,50 €	0,60 €	*
500	31603045005	Buchse	1	17,39 €	20,69 €	*
510	40612093004	Dichtring	1	0,38 €	0,45 €	*
520	33757080006	Welle, verzahnt Z=17	1	27,48 €	32,70 €	*

Modell: SCS 4.8-25 (50/60Hz, 220/230V)
Best.-Nr.: 72130400239



Pos.	Best.-Nr.	Benennung	Stück	Preis (zzgl. MwSt) ¹	Preis (inkl. MwSt) ²	Status
530	33657172009	Zahnrad Z=30	1	16,58 €	19,73 €	*
540	32408185009	Scheibe	2	1,20 €	1,43 €	*
550	41708015005	Kugel	1	0,37 €	0,44 €	*
560	30503144002	Hülse	1	4,12 €	4,90 €	*
570	30901315002	Spiralfeder	1	1,53 €	1,82 €	*
580	32601242005	Ring	1	2,59 €	3,08 €	*
590	42634002009	Sicherungsring	1	0,37 €	0,44 €	*
705	30505069011	Überwurfhülse	1	19,65 €	23,38 €	*
710	41708019004	Kugel	2	0,37 €	0,44 €	*
720	40612071009	Dichtring	1	1,55 €	1,84 €	*
730	32127043000	Anschlaghülse	1	15,54 €	18,49 €	*
960	43072010009	Schraube	3	0,40 €	0,48 €	*
1010	63901011059	Halter	1	6,42 €	7,64 €	*
1040	30232046008	Aufhängevorrichtung	1	2,86 €	3,40 €	*
5010	60510215003	Halter 1/4 in Außensechskant	1	22,27 €	26,50 €	*
5020	62712109028	Bits ¼" Außensechskant	1	7,25 €	8,63 €	*
5030	62907029006	Stiftschlüssel SW2	1	1,59 €	1,89 €	*
6000	32160003014	Schmiermittel-Tube 0,085 kg	1	4,98 €	5,93 €	*
9000	34101034066	Betriebsanleitung	1	4,97 €	5,91 €	**
9020	34130054061	Sicherheitshinweis	2	0,99 €	1,18 €	*

Preisstand: 08.05.2019

¹ Unverbindliche Preisempfehlung zuzüglich der gültigen Mehrwertsteuer sowie eventuell anfallender Versand- und Verpackungskosten.

² Unverbindliche Preisempfehlung inklusive der gültigen Mehrwertsteuer, jedoch zuzüglich eventuell anfallender Versand- und Verpackungskosten.

Modell: SCS 4.8-25 (50/60Hz, 220/230V)
Best.-Nr.: 72130400239



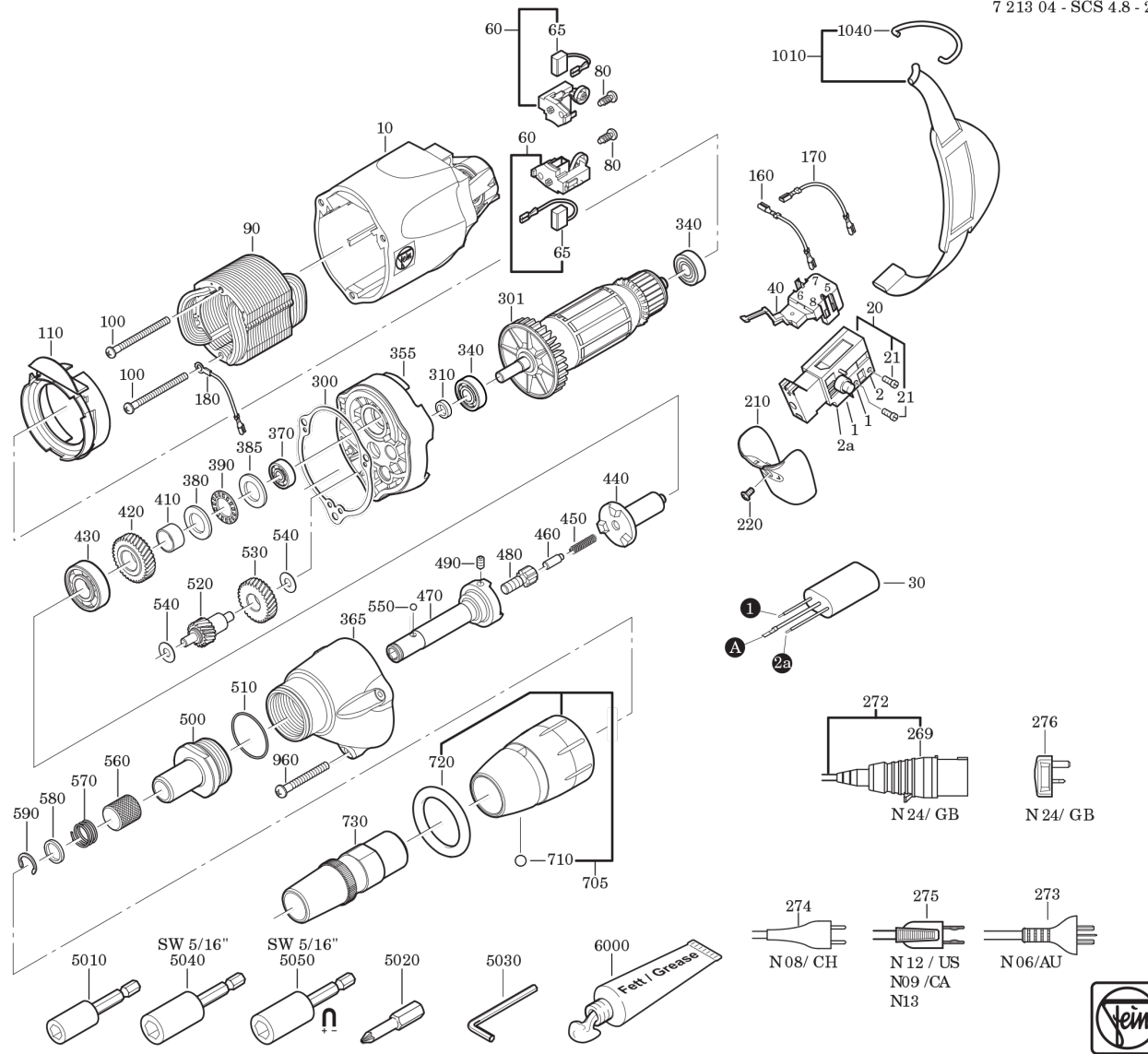
Maßgebend für die Rechnungsstellung sind die am Tag der Lieferung gültigen Preise. Vorbehaltlich Übertragungsfehler und Änderungen in Technik, Form und Aussehen.

- * Dieser Artikel ist ab Lager lieferbar.
- ** Dieser Artikel hat eine Lieferzeit. Bitte FEIN für Details kontaktieren.
- *** Dieser Artikel ist nicht mehr lieferbar.

Modell:
Best.-Nr.:

SCS 4.8-25 (50/60Hz, 220/230V)
72130400239

7 213 04 - SCS 4.8 - 25



Modell:
Best.-Nr.:

SCS 4.8-25 (50/60Hz, 220/230V)
72130400239

7 213 04 - SCS 4.8 - 25

