

MC DE, MC PE, MC PE PLUS - Instructions for use



ⓔⓃ	User manual	3 - 17
ⓓⓔ	Betriebsanleitung.....	18 - 33
ⓕⓇ	Manuel d'instructions.....	34 - 48
ⓃⓁ	Gebruikershandleiding.....	49 - 64
ⓔⓈ	Manuale di istruzioni.....	65 - 80
ⓓⓐ	Instruktionsbog	81 - 96
Ⓝⓞ	Instruksjonsbok.....	97 - 111
ⓈⓋ	Instruktionsbok	112 -126
ⓕⓂ	Käyttöohje.....	127 -141

Indhold

1	Vigtige sikkerhedsanvisninger	82
2	Beskrivelse	83
2.1	Maskinens formål	83
2.2	Betjeningslementer	83
3	Før ibrugtagning	84
3.1	Klargøring (gælder ikke MC 2C-180/700 PE / MC 3C-165/810 PE)	84
4	Betjening/drift	84
4.1	Tilslutninger	84
4.1.1	Tilslutning af lanse til spulehåndtag	84
4.1.2	Tilslutning af højtryksslange og vandslange	85
4.1.3	Brændstofpåfyldning	85
4.2	Start renseren	85
4.2.1	Start af renseren ved tilslutning til en vandledning	85
4.2.2	Start af renser ved tilslutning til åben beholder (sugedrift)	86
4.2.3	Start maskinen	86
4.3	Brug af rengøringsmiddel	87
5	Efter brug	87
5.1	Sluk for renseren	87
5.2	Afbryd forsyningerne	88
5.3	Opbevaring af renseren (frostsikkert)	88
6	Service	89
6.1	Vedligeholdelsesskema	89
6.2	Service	89
6.2.1	Rensning af vandfilter	89
6.2.2	Rensning af højtryksdyse	89
6.2.3	Kontrol af olieniveau (gælder ikke MC 2C-180/700 PE / MC 3C-165/810 PE)	90
6.2.4	Olieskift på pumpe/gear (gælder ikke MC 2C-180/700 PE / MC 3C-165/810 PE)	90
6.2.5	Kontroller kilerem	91
7	Afhjælpning af fejl	92
8	Andet	93
8.1	Bortskafning af maskinen	93
8.2	Garanti	94
8.3	Tekniske data	95
8.4	Overensstemmelseserklæring	96



EN

Symbolforklaring

DE

FR

NL

ES

DA

NO

SV

FI



Før du starter højtryksrensere første gang, skal du læse denne instruktionsbog grundigt.

Gem instruktionerne til senere brug.



Dette symbol bruges til at markere sikkerhedsinstruktioner, der skal overholdes for at undgå beskadigelse af maskinen og dens ydeevne.



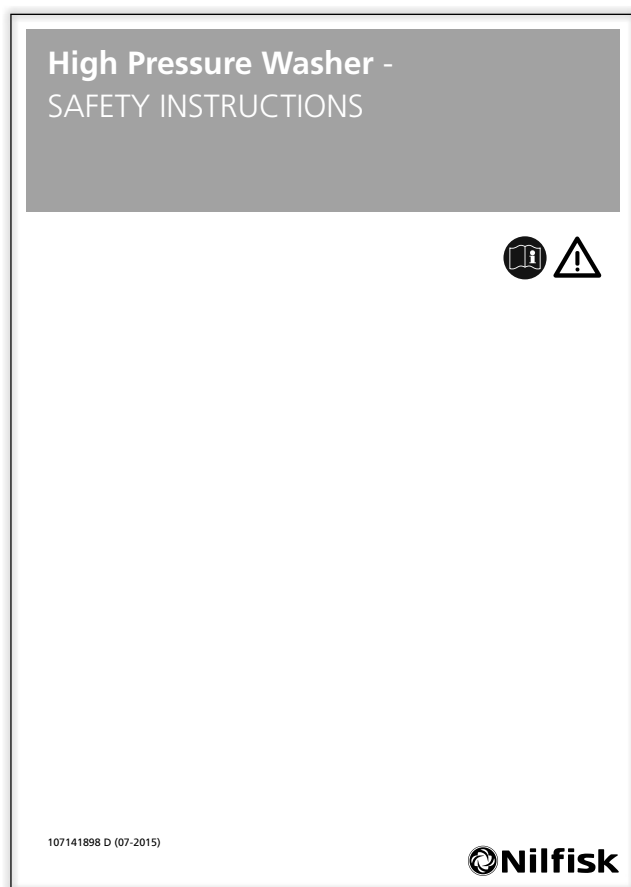
Sikkerhedsinstruktioner markeret med dette symbol skal overholdes for at undgå fare for personer.



Dette symbol angiver tip og instruktioner, der forenkler arbejdet og giver en sikker betjening.



1 Vigtige sikkerhedsanvisninger



2 Beskrivelse

2.1 Maskinens formål

Denne højtryksrensers er udviklet specielt til professionel brug inden for

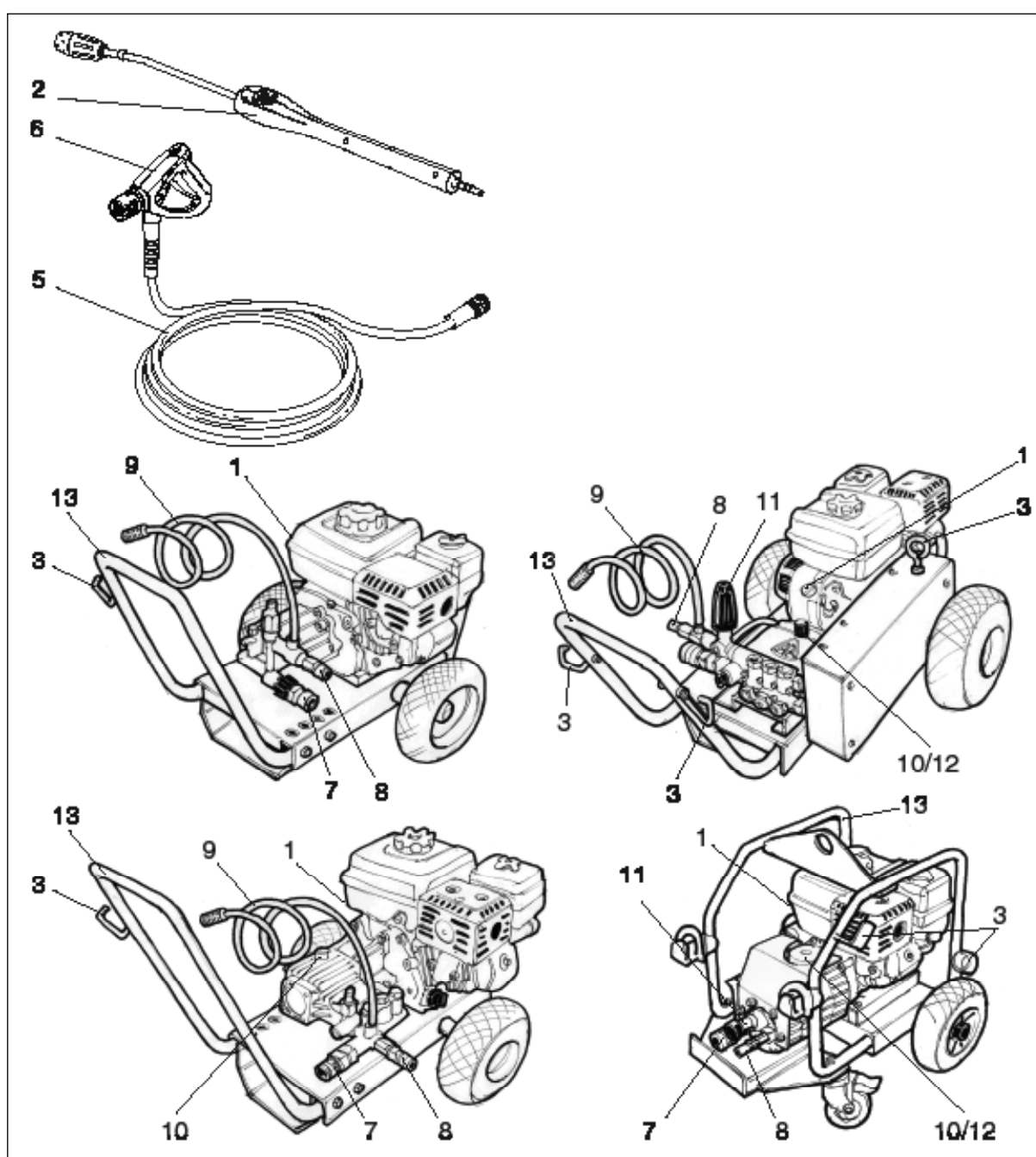
- landbrug
- auto/transport
- byggebranchen osv.

⚠ ADVARSEL! Brug ikke forbrændingsmotordrevne maskiner indendørs, medmindre de nationale arbejdsmyndigheder har vurderet, at der er passende udluftning.

⚠ ADVARSEL! Det skal tilsikres, at udstødningen ikke er i nærheden af luftindtag.

⚠ ADVARSEL! Anvend ikke ukorrekt brændstof, da det kan være forbundet med fare.

2.2 Betjeningslementer



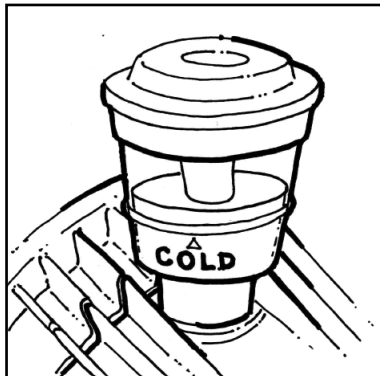
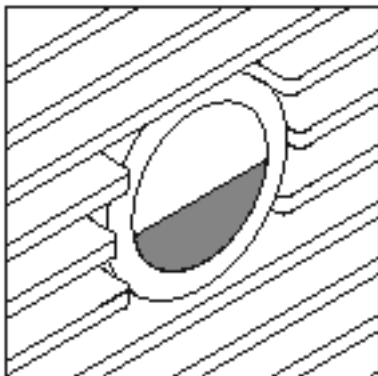
EN

3 Før ibrugtagning

DE

3.1 Klargøring (gælder ikke MC 2C-180/700 PE / MC 3C-165/810 PE)

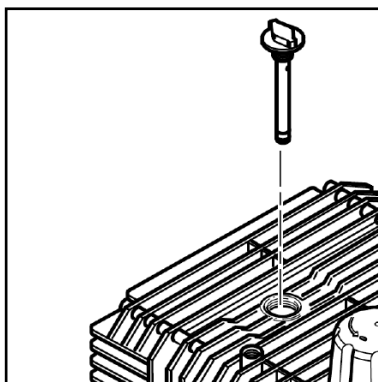
FR



NL

ES

DA



NO

SV

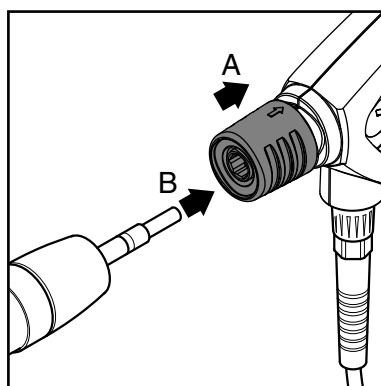
FI

1. Før første ibrugtagning kontrolleres renseren omhyggeligt for mangler og beskadigelser.
2. I tilfælde af beskadigelse bedes De omgående henvende Dem til Deres Nilfisk-forhandler.
3. Kontrollér, om olieniveauet ligger midt i olieskueglas. Dette gælder ligeledes maskiner med gear.

4 Betjening/drift

4.1 Tilslutninger

4.1.1 Tilslutning af lanse til spulehåndtag



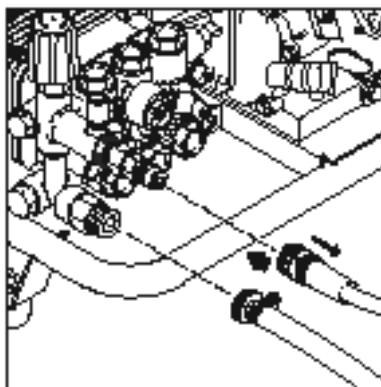
1. Den blå lynkobling på spulehåndtaget trækkes tilbage (A).
2. Stik lansen nippel (B) ind i lynkoblingen, og slip lynkoblingsgrebet.
3. Lanse (eller andet tilbehør) trækkes frem for at sikre, at det er fast forbundet med spulehåndtaget.



OBS!

Niplen skal altid renses for eventuelt snavs, før lansen kobles til spulehåndtaget.

4.1.2 Tilslutning af højtryksslange og vandslange



OBS!

Vedr. krævet vandmængde og vandtryk, se kapitel 8.3.

1. Højtryksslangen kobles til højtrykstilslutningen med lynkoblingen. Brug maks. 50 m forlængerslange.
2. Vandslangen skylles kortvarigt med vand, før den skrues på rensere, så sand og snavs ikke kan komme ind i maskinen.
3. Vandhanen åbnes.

Ved dårlig vandkvalitet (sand, grus, osv.) anbefales det at montere et vandfilter i forsyningsledningen.

4.1.3 Brændstofpåfyldning



ADVARSEL!

Stands altid motoren, og lad den køle af i mindst to minutter, før der påfyldes brændstof. Undgå at spilde brændstof. Hvis der alligevel spildes brændstof under påfyldning, må motoren ikke startes, før det spildte brændstof er fordampet. Er rensere placeret i trailer, skal eventuel brændstofspild fjernes, før maskinen

genstartes. Brug aldrig åben ild i nærheden af maskinen. Det er forbudt at ryge, mens der påfyldes brændstof. Læs i øvrigt betjeningsvejledningen til brændstofmotoren.

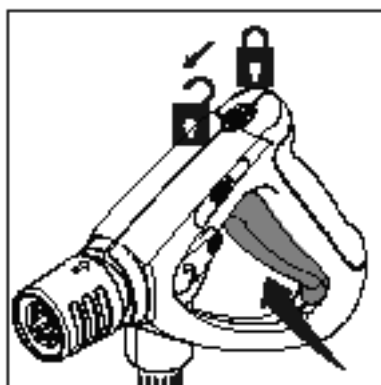
NB: Lad aldrig maskinen køre i lukkede rum. Udstødningsskasserne er farlige.

Overhold sikkerheds-henvisningerne i kapitel 1!

4.2 Start rensere

4.2.1 Start af rensere ved tilslutning til en vandledning

1. Start motoren: se evt. brændstofmotorens betje-



2. Spulehåndtagets lås løsnes, og håndtaget aktiveres. Husk at aktivere låsen også ved korte arbejdsafbrydelser.



OBS!

Til udluftning af systemet aktiveres ulehåndtaget flere gange i ek med korte mellemrum.

is det kræver for stor kraft at øke motoren i gang, kan dette øres lettere ved at afmontere serøret og aktivere spulehåndtaget under start.

EN

DE

FR

NL

ES

DA

NO

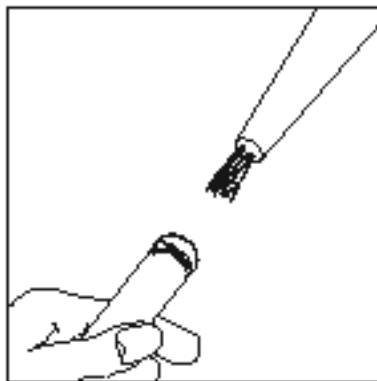
SV

FI

EN

4.2.2 Start af renser ved tilslutning til åben beholder (sugedrift)

1. Sugslangen fyldes med vand, før den kobles til renseren.



2. Start renseren.
3. Slå spulehåndtaget lås fra, og betjen håndtaget.
4. Når maskinen kører sugedrift, er det vigtigt, at systemet er helt udluftet. Dette gøres ved at lade maskinen køre uden højtryksslange og dyserør monteret, indtil al luft er ude af systemet. På nogle modeller kan det være nødvendigt at knække by-pass

slangen og / eller indstille motorens gasregulering i laveste position for at opnå tilstrækkelig sugeseffekt.

Ved arbejds pauser på mere end tre minutter skal renseren slukkes.



OBS!

Ved selvansugning fra tank, vandløb el.lign. skal tilgangsslangen være vandfyldt inden start.

Sugehøjden er afhængig af vandtemperaturen. Maks. sugehøjde (se afsnit 8.3 Tekniske Data) opnås med koldt vand (op til 8°C). Med 60°C varmt vand skal maskinen være under eller i niveau med vandoverfladen.

Hvis der suges partikelfyldt vand, skal der monteres et sugefilter for enden af slangen. Ved risiko for flydesand skal der monteres et flydesandsfilter.

FR

NL

ES

DA

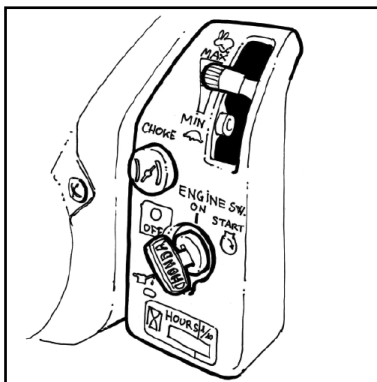
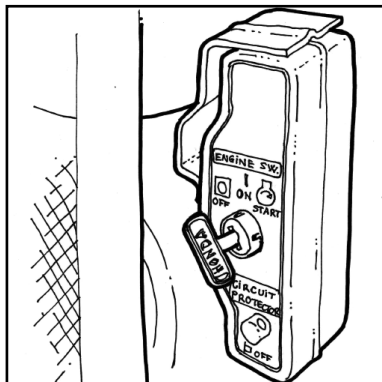
NO

SV

FI

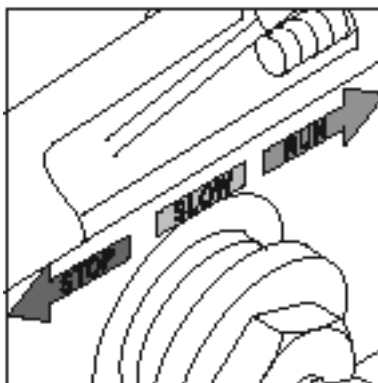
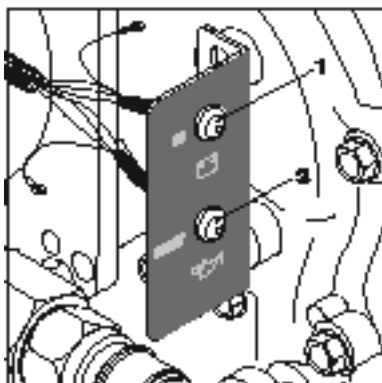
4.2.3 Start maskinen

MC PE med elektrisk start



1. Start motoren ved at dreje nøglen (se betjeningsvejledning for motor).
2. Kontroller, at gasregulering er justeret korrekt - skal stå i Run position.

POSEIDON DE



1. Sæt tænding på maskine ved at trykke ON/OFF knappen ind. Herefter er der lys i lade- + olielampe.
2. Anbring gasregulering på SLOW eller RUN.
3. Tryk på START knappen, indtil maskinen starter. Herefter skal lade- + olielampe slukke. Er dette ikke tilfældet, sluk straks maskinen og kontakt Nilfisk

EN

DE

FR

NL

ES

DA

NO

SV

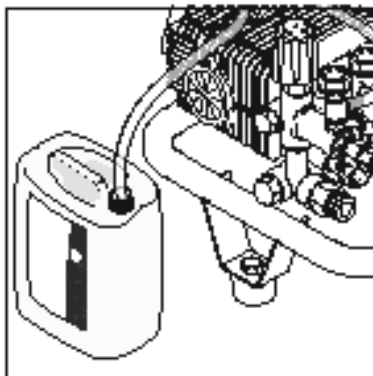
FI

serviceafdeling.

- Maskinen kan startes ved hjælp af startsnor, hvis der ikke er strøm på batteriet. Se manual fra Yanmar.

4.3 Brug af rengøringsmiddel

Tilsætning af rengøringsmiddel er muligt med rengøringsmid-



del-injektoren.

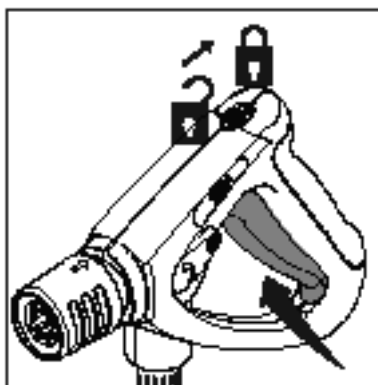
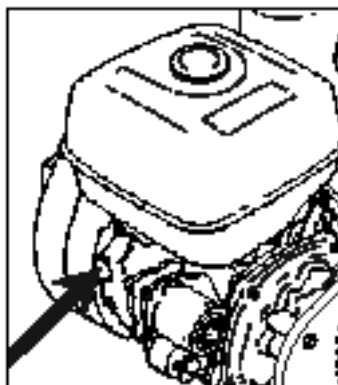
- Rengøringsmidlet fortyndes i henhold til fabrikantens forskrift.
- Trykreguleringen på lansen indstilles til minimalt tryk.



BEMÆRK!
Rengøringsmidler må ikke tørre ind! Overfladen, som skal renses, kan ellers blive beskadiget!

5 Efter brug

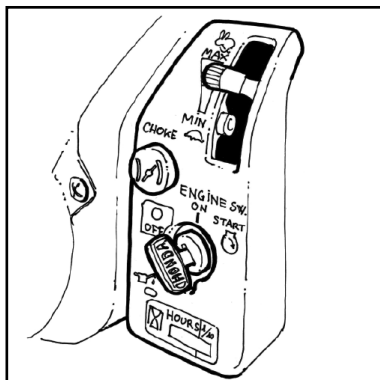
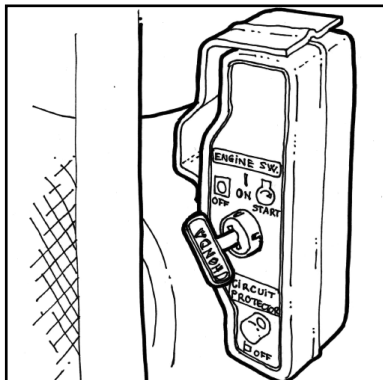
5.1 Stop for rengøring



Stop motoren.
Luk for vandhanen.
Spulehåndtaget aktiveres, indtil maskinen ikke længere står under tryk.
Lås håndtaget.

EN

Sluk MC PE med elektrisk start



1. Sluk rensere ved at anbringe gasreguleringen på STOP.
2. Afbryd spændingen ved at dreje nøglen til OFF position.

DE

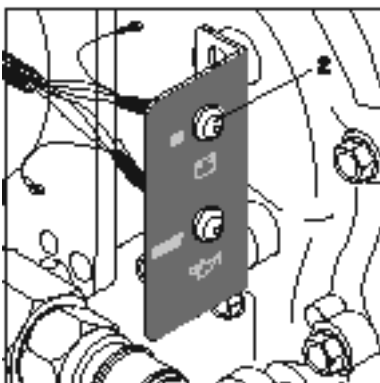
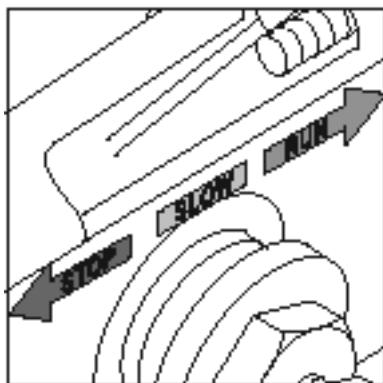
FR

NL

ES

DA

Sluk MC DE



1. Sluk rensere ved at anbringe gasreguleringen på STOP.
2. Afbryd spændingen ved at trykke på ON/OFF knappen. Lys vil herefter slukke i lamper.

NO

SV

FI

5.2 Afbryd forsyningerne

1. Luk for brændstofhanen.
2. Kobl vandslangen fra rensere.

5.3 Opbevaring af rensere (frostsikkert)

1. Rensere henstilles i et tørt, frostsikkert lokale.



VIGTIGT!

Når højtryksrensere henstilles i et lokale, hvor temperaturen kommer ned på 0°C eller derunder, skal der forinden suges frostvæske ind gennem pumpen:

1. Kobl vandslangen fra rensere.
2. Tag lansen af.
3. Start rensere. Sluk maskinen efter maks. ét minut.

4. Sugslangen kobles til rensere vandtilgang og stikkes ned i en dunk med frostvæske.
5. Start rensere.
6. Spulehåndtaget holdes over dunken med frostvæske og aktiveres for at starte indsugning af frostvæske.
7. Under indsugning af frostvæske aktiveres spulehåndtaget 2-3 gange.
8. Sugslangen tages op af dunken med frostvæske, og spulehåndtaget aktiveres for at pumpe den resterende frostvæske ud.
9. Stop rensere.

6 Service

EN

DE

FR

NL

ES

DA

NO

SV

FI

6.1 Vedligeholdelseskema

	ugentligt	halvårligt eller for hver 500 driftstimer	efter behov
6.2.1 Rensning af vandfiler	●		
6.2.2 Rensning af højtryksdyse			●
6.2.3 Kontrol af olieniveau	●		
6.2.4 Olieskift - Obs: Første gang efter 50 timer		●	
6.2.5 Kontrol af remme (kun remdrevne maskiner)		●	

Vedligeholdelse af motor iht. separat betjeningsvejledning fra motorleverandør.

6.2 Service

6.2.1 Rensning af vandfilter

Ved vandtilgangen er der monteret et vandfilter, som forhindrer grove snavspartikler i at trænge ind i pumpen.

1. Skru tilgangsomløberen af.
2. Tag filteret ud og skyl det. Et beskadiget filter udskiftes.
3. Spænd kun omløberen let for at undgå at ødelægge pakningen.

6.2.2 Rensning af højtryksdyse

En tilstoppet dyse medfører et for højt pumpetryk og skal derfor renses omgående.

1. Stop renseren.
2. Afmonter lansen.
3. Rens dysen med en nål.
4. Skyl lansen igennem med vand fra dysesiden.



ADVARSEL!

Rensenålen må kun benyttes, når lansen er afmonteret!

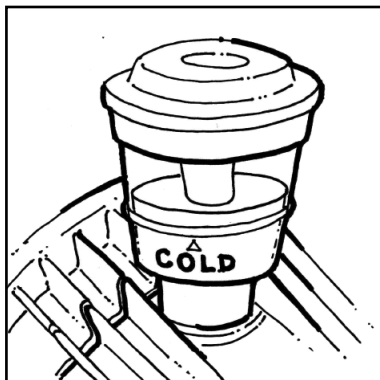
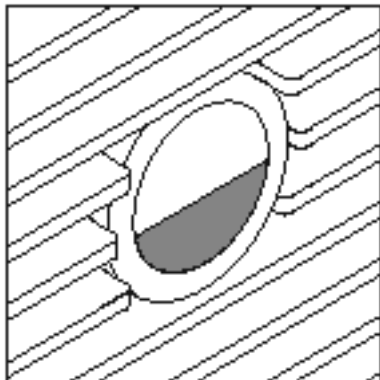


OBS!

Brændstofmotoren stopper automatisk, hvis den mangler olie. Motoren kan startes igen, når der er påfyldt olie (gælder ikke POSEIDON 2-31 PE).

EN

6.2.3 Kontrol af olieniveau (gælder ikke MC 2C- 180/700 PE / MC 3C- 165/810 PE)



1. Kontrollér, om olieniveauet er midt i skueglas, olieglas eller målepind. Fyld olie på efter behov (olietype, se kapitel 8.3).

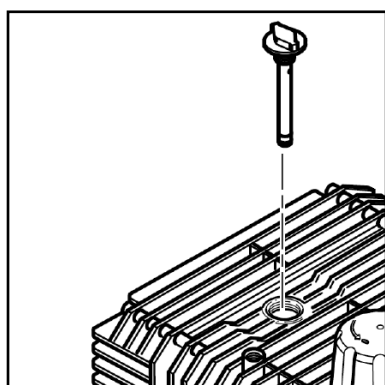
DE

FR

NL

ES

DA

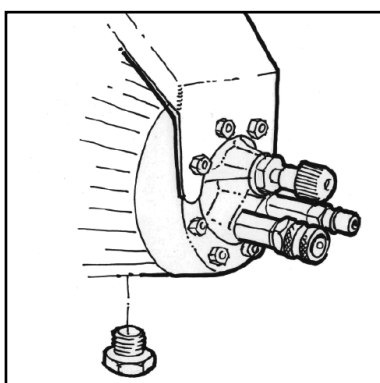
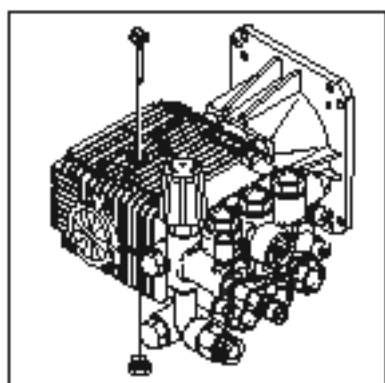


NO

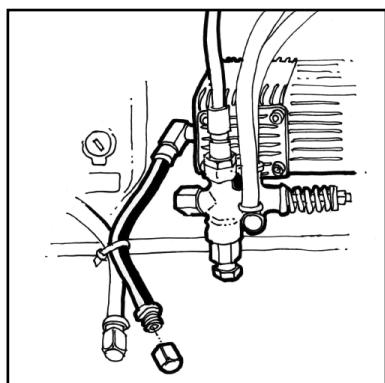
SV

FI

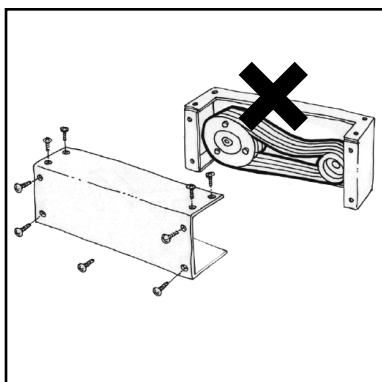
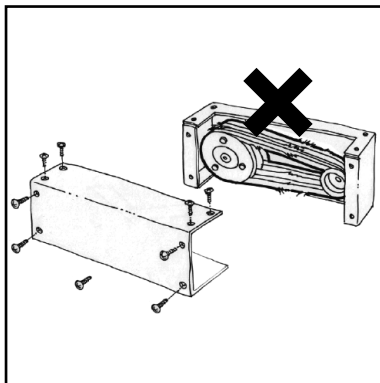
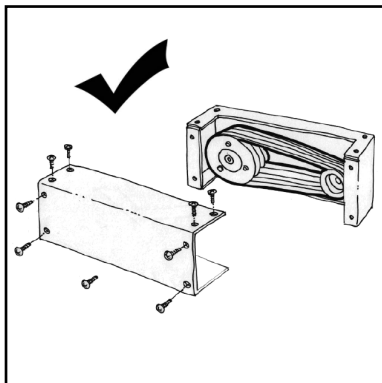
6.2.4 Olieskift på pumpe/ gear (gælder ikke MC 2C-180/700 PE / MC 3C- 165/810 PE)



1. Lad renseren nå op på driftstemperatur før olieskift.
2. Afmonter prop / åbn låg i top og bund af pumpe.
3. Lad olien løbe ud i en egnet beholder (volumen min.1 l), og bortskaf den på miljørigtig vis.
4. Monter prop i bund af pumpe.
5. Pumpen fyldes med ny olie (olietype og påfyldningsmængde, se 8.3).
6. Kontrollér olieniveau (se 6.2.3).



6.2.5 Kontroller kilerem



1. Afmonter tændrørskablet.
2. Fjern afdækningen omkring kileremmen.

EN

DE

FR

NL

ES

DA

NO

SV

FI

EN

7 Afhjælpning af fejl

DE

FR

NL

ES

DA

NO

SV

FI

Fejl	Årsag	Afhjælpning
Trykfald	<ul style="list-style-type: none"> > Luft i systemet > HT-dyse tilstoppet/slidt > Trykregulering ikke indstillet korrekt > Motoromdrejninger for lave > Varme/løse kileremme 	<ul style="list-style-type: none"> • Systemet udluftes, aktivér spulehåndtaget flere gange med korte mellemrum; tag eventuelt lansen af (se afsnit 4.2.2). • Rens/skift højtryksdysen. • Indstil det ønskede arbejdstryk. • Kontakt Nilfisk-serviceafd. • Kontakt Nilfisk-serviceafd.
Svingende tryk	<ul style="list-style-type: none"> > Vandmangel > Pumpe/tilbehør delvist frosset > Vandslange for lang, eller har for lille diameter > Vandmangel på grund af tilstoppet vandfilter > Varme/løse kileremme 	<ul style="list-style-type: none"> • Åbn for vandhanen. • Optø maskine m/tilbehør. • Benyt den foreskrevne størrelse vandslange. • Vandfilteret i vandtilslutningen renses (arbejd aldrig uden vandfilter!). • Kontakt Nilfisk-serviceafd.
Ved sugedrift	<ul style="list-style-type: none"> > Vandmangel pga. manglende overholdelse af den maksimalt tilladte indsugningshøjde > For varmt vand > Pumpen suger luft ind (kun muligt ved sugedrift) 	<ul style="list-style-type: none"> • Se Betjening/drift, 4.2.2. • Se Betjening/drift, 4.2.2. • Kontroller sugedstyrets lufttæthed. Gentag udluftning.
For højt tryk	<ul style="list-style-type: none"> > Motors gasregulering defekt (tilbehør) 	<ul style="list-style-type: none"> • Giv mindre gas/kontakt Nilfisk-serviceafdeling.

Fejl	Årsag	Afhjælpning
Motoren starter ikke op	> Brændstofmangel	• Fyld brændstof på/åbn brændstofhane.
	> Oliemangel i motor	• Påfyld olie.
	> Pumpen er blokeret eller frosset fast.	• Tø maskinen op/kontakt Nilfisk-serviceafd.
Motoren stopper	> Oliemangel i motor	• Påfyld olie.
	> Lav oliestand i pumpen (gælder ikke MC 2C-180/700 PE)	• Påfyld olie.
Reinigungsmittel bleiben aus bei Verwendung eines Reinigungsmittel-Injektors	> Injektoren er snavset, eller sugeslangen er tilstoppet	• Rens.
	> Rengøringsmiddelbeholderen er tom	• Fyld rengøringsmiddelbeholderen.
	> Dyserøret er ikke indstillet til lavtryk	• Indstil dyserøret til lavtryk.

EN

DE

FR

NL

ES

DA

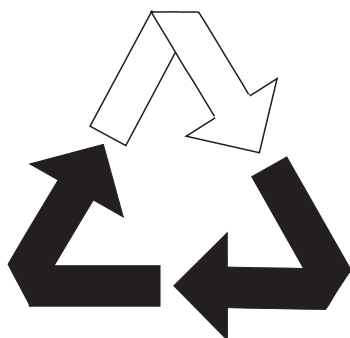
NO

SV

FI

8 Andet

8.1 Bortskafning af maskinen



Den gamle renser skal straks gøres ubrugelig.

1. Skru tænderet ud.

Renseren indeholder værdifulde materialer, som bør genbruges. Kontakt derfor kommunen og spørg, hvor sådanne maskiner skal afleveres. Hvis De har yderligere spørgsmål, så henvend Dem til Deres kommunekontor eller nærmeste Nilfisk-forhandler.

EN

8.2 Garanti

DE

FR

NL

ES

DA

NO

SV

FI

Deres Nilfisk produkt er under følgende forudsætninger omfattet af 1 års garanti, regnet fra købsdatoen (købsnota må fremlægges):

- at der er tale om materiale- eller fabrikationsfejl (normal slitage samt misbrug kan ikke henføres herunder).
- at reparation ikke har været forsøgt udført af andre end Nilfisk-autoriseret servicepersonale.
- at der ikke har været anvendt uoriginalt tilbehør.
- at produktet ikke har været udsat for overlast i form af

stød, fald eller frost.

- at instruktionsbogens anvisninger har været nøje overholdt.

En garantireparation omfatter udskiftning af defekte dele, men dækker dog ikke forsendelse og emballage. Iøvrigt henvises til national købelov.

Enhver **ikke** berettiget garantireparation vil blive faktureret. (F. eks. driftsforstyrrelser p.g.a. **årsager** nævnt i instruktionsbogens afsnit **7 Afhjælpning af fejl**.)

8.3 Tekniske data

	MC 2C- 180/700 PE	MC 3C- 165/810 PE	MC 5M- 240/870 PE	MC 5M- 225/910 PE PLUS	MC 5M- 250/1000 PE	MC 5M- 250/1050 PE PLUS	MC 7P- 220/1120 PE PLUS	MC 5M- 195/1000 DE
Arbejdstryk	180	165	240	225	250	250	220	195
Vandmængde (max)	700	810	870	910	1000	1050	1120	1000
Vandmængde Q IEC	650	750	800	840	930	1000	1010	950
Maks. tilgangstemperatur	60	60	60	60	60	60	60	70
Min./maks. tilgangstryk	1/10	1/10	1/10	1/10	1/10	1/10	1/10	1/10
Dimensioner (LxBxH)	762 x 546 x 603	762 x 546 x 603	1041 x 546 x 635	1067 x 686 x 660	1041 x 546 x 635	1067 x 686 x 660	800 x 690 x 810	800 x 565 x 1010
Støjeftekniveau, LWA	95,1	93,2	91	90,8	93,2	93,4	91,9	105
Rekylkræfter	31,1	31,9	42,3	42,9	51,8	54,4	52,7	45
Sugehøjde, spædet (v. maks. 8°C)	1,0	1,0	2,5	2,5	2,5	2,5	2,5	1,0
Oliemængde i pumpe/ gear	-	-	0,5	0,4	0,5	0,5	1,1	0,56/0,27
Oliemængde i motor	0,5	1	1	1	1	1	1	1,65
Olietype (motor/gear)	SAE 15-40							
Olietype (pumpe)	SAE 15-40							
Vibrationer	< 2,5 m/s ²							

Ret til ændringer af specifikationerne forbeholdes.



EN 8.4 Overensstemmelseserklæring

DE Vi,

Nilfisk A/S
Kornmarksvej 1
DK-2605 Broendby
DANMARK

NL bekræfter hermed, at produktet:

Produkt	Beskrivelse	Type
Højtryksrensere - Professionel - Mobil	Petrol - diesel driven	MC 5M *.* DE, PE, PE PLUS MC 2C *.* PE MC 3C *.* PE MC 7P *.* PE PLUS

DA er i overensstemmelse med følgende standarder:

Id og Version	Titel
EN 60335-1:2012+A11:2014	Elektriske apparater til husholdningsbrug o.l. - Sikkerhed - Del 1: Almindelige bestemmelser.
EN 60335-2-79:2012	Elektriske apparater til husholdningsbrug o.l. – Sikkerhed – Del 2-79: Særlige krav til højtryksrensere og damprensere
EN 61000-6-1:2007	Elektromagnetisk kompatibilitet (EMC) - Del 6-1: Generiske standarder - Immunitet for bolig, erhverv og letindustrimiljøer
EN 55012:2007+A1:2009	Køretøjer, både og forbrændingsmotorer - Karakteristikker af radioforstyrrelser - Grænseværdier og målemetoder for beskyttelse af eksterne modtagere
EN 50581:2012	Teknisk dokumentation til vurdering af elektriske og elektroniske produkter med hensyn til begrænsning af farlige stoffer

efter bestemmelserne i:

Maskindirektivet 2006/42/EC
EMC direktivet 2004/108/EC
RoHS direktivet 2011/65/EC
Støjdirektivet 2000/14/EF – Overensstemmelseserklæring i henhold til appendiks V.

- Målt støjniveau: 77-92 dB(A)
- Garanteret støjniveau: 90-105 dB(A)

Hadsund 09-09-2015 Anton Sørensen
Senior Vice President – Global R&D



Sted	Dato	Navn og stilling	Signatur
------	------	------------------	----------



HEAD QUARTER

DENMARK

Nilfisk A/S
Kornmarksvej 1
DK-2605 Brøndby
Tel.: (+45) 4323 8100
www.nilfisk.com

SALES COMPANIES

ARGENTINA

Nilfisk srl.
Edificio Central Park
Herrera 1855, 6th floor/604
Ciudad de Buenos Aires
Tel.: (+54) 11 6091 1571
www.nilfisk.com.ar

AUSTRALIA

Nilfisk Pty Ltd
Unit 1/13 Bessemer Street
Blacktown NSW 2148
Tel.: (+61) 2 98348100
www.nilfisk.com.au

AUSTRIA

Nilfisk GmbH
Metzgerstrasse 68
5101 Bergheim bei Salzburg
Tel.: (+43) 662 456 400 90
www.nilfisk.at

BELGIUM

Nilfisk n.v.-s.a.
Riverside Business Park
Boulevard Internationaaleaan 55
Bâtiment C3/C4 Gebouw
Bruxelles 1070
Tel.: (+32) 14 67 60 50
www.nilfisk.be

BRAZIL

Nilfisk do Brasil
Av. Eng. Luis Carlos Berrini, 550
40 Andar, Sala 03
SP - 04571-000 Sao Paulo
Tel.: (+11) 3959-0300 / 3945-4744
www.nilfisk.com.br

CANADA

Nilfisk Canada Company
240 Superior Boulevard
Mississauga, Ontario L5T 2L2
Tel.: (+1) 800-668-8400
www.nilfisk.ca

CHILE

Nilfisk S.A. (Comercial KCS Ltda)
Salar de Llamara 822
8320000 Santiago
Tel.: (+56) 2684 5000
www.nilfisk.cl

CHINA

Nilfisk
4189 Yindu Road
Xinzhuan Industrial Park
201108 Shanghai
Tel.: (+86) 21 3323 2000
www.nilfisk.cn

CZECH REPUBLIC

Nilfisk s.r.o.
VGP Park Horní Počernice
Do Čertous 1/2658
193 00 Praha 9
Tel.: (+420) 244 090 912
www.nilfisk.cz

DENMARK

Nilfisk Danmark A/S
Industrivej 1
Hadsund, DK-9560
Tel.: 72 18 21 20
www.nilfisk.dk

FINLAND

Nilfisk Oy Ab
Koskelontie 23 E
02920 Espoo
Tel.: (+358) 207 890 600
www.nilfisk.fi

FRANCE

Nilfisk SAS
26 Avenue de la Baltique
Villebon sur Yvette
91978 Courtabouef Cedex
Tel.: (+33) 169 59 87 00
www.nilfisk.fr

GERMANY

Nilfisk GmbH
Guido-Oberdorfer-Straße 2-10
89287 Bellenberg
Tel.: (+49) (0)7306/72-444
www.nilfisk.de

GREECE

Nilfisk A.E.
Αναπαύσεως 29
Κορωπί T.K. 194 00
Tel.: (30) 210 9119 600
www.nilfisk.gr

HOLLAND

Nilfisk B.V.
Versterkerstraat 5
1322 AN Almere
Tel.: (+31) 036 5460760
www.nilfisk.nl

HONG KONG

Nilfisk Ltd.
2001 HK Worsted Mills
Industrial Building
31-39, Wo Tong Tsui St.
Kwai Chung, N.T.
Tel.: (+852) 2427 5951
www.nilfisk.com

HUNGARY

Nilfisk Kft.
II. Rákóczi Ferenc út 10
2310 Szigetszentmiklós-Lakihegy
Tel.: (+36) 24 475 550
www.nilfisk.hu

INDIA

Nilfisk India Limited
Pramukh Plaza, 'B' Wing, 4th floor, Unit
No. 403
Cardinal Gracious Road, Chakala
Andheri (East) Mumbai 400 099
Tel.: (+91) 22 6118 8188
www.nilfisk.in

IRELAND

Nilfisk
1 Stokes Place
St. Stephen's Green
Dublin 2
Tel.: (+35) 3 12 94 38 38
www.nilfisk.ie

ITALY

Nilfisk SpA
Strada Comunale della Braglia, 18
26862 Guardamiglio (LO)
Tel.: (+39) (0) 377 414021
www.nilfisk.it

JAPAN

Nilfisk Inc.
1-6-6 Kita-shinyokohama, Kouhoku-ku
Yokohama, 223-0059
Tel.: (+81) 45548 2571
www.nilfisk.com

MALAYSIA

Nilfisk Sdn Bhd
Sd 33, Jalan KIP 10
Taman Perindustrian KIP
Sri Damansara
52200 Kuala Lumpur
Tel.: (60) 3603 627 43 120
www.nilfisk.com

MEXICO

Nilfisk de Mexico, S. de R.L. de C.V.
Pirineos #515 Int.
60-70 Microparque
Industrial WSantiago
76120 Queretaro
Tel.: (+52) (442) 427 77 00
www.nilfisk.com

NEW ZEALAND

Nilfisk Limited
Danish House
6 Rockridge Avenue
Penrose, Auckland 1061
Tel.: (+64) 9526 3890
www.nilfisk.com.au

NORWAY

Nilfisk AS
Bjørnerudveien 24
1266 Oslo
Tel.: (+47) 22 75 17 80
www.nilfisk.no

PERU

Nilfisk S.A.C.
Calle Boulevard 162, Of. 703, Lima 33-
Perú
Lima
Tel.: (511) 435-6840
www.nilfisk.com

POLAND

Nilfisk Sp. Z.O.O.
Millenium Logistic Park
ul. 3 Maja 8, Bud. B4
05-800 Pruszków
Tel.: (+48) 22 738 3750
www.nilfisk.pl

PORTUGAL

Nilfisk Lda.
Sintra Business Park
Zona Industrial Da Abrunheira
Edificio 1, 1º A
P2710-089 Sintra
Tel.: (+351) 21 911 2670
www.nilfisk.pt

RUSSIA

Nilfisk LLC
Vyatskaya str. 27, bld. 7/1st
127015 Moscow
Tel.: (+7) 495 783 9602
www.nilfisk.ru

SINGAPORE

Den-Sin
22 Tuas Avenue 2
639453 Singapore
Tel.: (+65) 6268 1006
www.densin.com

SLOVAKIA

Nilfisk s.r.o.
Bancikovej 1/A
SK-821 03 Bratislava
Tel.: (+421) 910 222 928
www.nilfisk.sk

SOUTH AFRICA

WAP South Africa
12 Newton Street
Spartan 1630
Tel.: (+27) 11 975 7060
www.wap.com.za

SOUTH KOREA

Nilfisk Korea
3F Duksoo B/D, 317-15
Sungsoo-Dong 2Ga
Sungdong-Gu, Seoul
Tel.: (+82) 2497 8636
www.nilfisk.co.kr

SPAIN

Nilfisk S.A.
Torre d'Ara,
Passeig del Rengle, 5 Plta. 10ª
08302 Mataró
Tel.: (34) 93 741 2400
www.nilfisk.es

SWEDEN

Nilfisk AB
Taljegårdsgatan 4
431 53 Mölndal
Tel.: (+46) 31 706 73 00
www.nilfisk.se

SWITZERLAND

Nilfisk AG
Ringstrasse 19
Kircheberg/Industri Stelz
9500 Wil
Tel.: (+41) 71 92 38 444
www.nilfisk.ch

TAIWAN

Nilfisk Ltd
Taiwan Branch (H.K)
No. 5, Wan Fang Road
Taipei
Tel.: (+88) 6227 00 22 68
www.nilfisk.tw

THAILAND

Nilfisk Co. Ltd.
89 Soi Chokechai-Ruammitr
Viphavadee-Rangsit Road
Ladyao, Jatuchak, Bangkok 10900
Tel.: (+66) 2275 5630
www.nilfisk.co.th

TURKEY

Nilfisk A.S.
Serifali Mh. Bayraktar Bulv. Sehit Sk. No:7
Ümraniye, 34775 Istanbul
Tel.: +90 216 466 94 94
www.nilfisk.com.tr

UNITED ARAB EMIRATES

Nilfisk Middle East Branch
SAIF-Zone
P.O. Box 122298
Sharjah
Tel.: (+971) (0) 655-78813
www.nilfisk.com

UNITED KINGDOM

Nilfisk Ltd.
Nilfisk House, Bowerbank Way
Gilwilly Industrial Estate, Penrith
Cumbria CA11 9BQ
Tel.: (+44) (0) 1768 868995
www.nilfisk.co.uk

UNITED STATES

Nilfisk Inc.
14600 21st Avenue North
Plymouth, MN-55447
Tel.: (+1) 800-989-2235
www.nilfisk.com

VIETNAM

Nilfisk Vietnam
No. 51 Doc Ngu Str.
P. Vinh Phúc, Q.Ba Dinh
Hanoi
Tel.: (+84) 761 5642
www.nilfisk.com