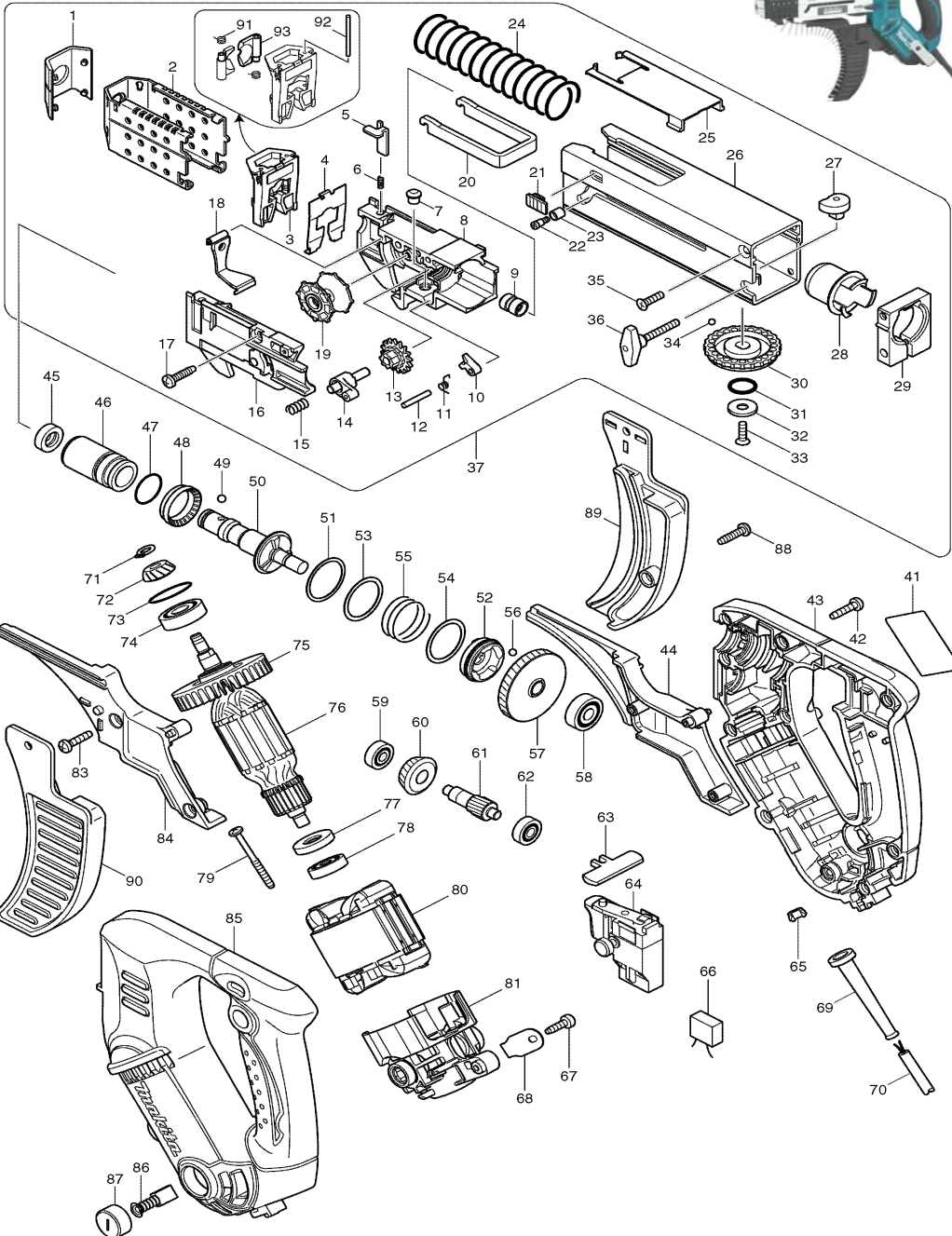




Modell 6843

Magazinschrauber 6.000 min⁻¹

4x25-55mm



| Pos. | *PG | Bestell-Nr. | Bezeichnung | Pos. | *PG | Bestell-Nr. | Bezeichnung |
|------|-----|-------------|-------------------------|------|-----|-------------|----------------------------|
| 001 | 9 | 424043-2 | KUNSTSTOFFKAPPE | 054 | 3 | 267331-2 | SCHEIBE 25 |
| 002 | 21 | 345839-7 | TIEFENANSCHLAG 55 | 055 | 10 | 234017-3 | DRUCKFEDER 25 |
| 003 | 22 | 158376-0 | FUEHRUNGSHALTER KPL. | 056 | 2 | 216008-6 | KUGEL 4 [3] |
| 004 | 11 | 345840-2 | STAUBSCHUTZ | 057 | 32 | 226659-7 | ZAHNRAD 53 |
| 005 | 4 | 345837-1 | HEBEL [2] | 058 | 8 | 210029-0 | RILLENKUGELLAGER 608ZZ |
| 006 | 2 | 233211-4 | DRUCKFEDER 2 [2] | 059 | 11 | 210028-2 | RILLENKUGELLAGER 606ZZ |
| 007 | 5 | 256451-7 | STIFT 4 | 060 | 31 | 227528-5 | KEGELRAD 22 |
| 008 | 20 | 450107-6 | FUEHRUNG | 061 | 22 | 226669-4 | ZAHNRAD 16 |
| 009 | 10 | 257685-5 | HUELSE 5 | 062 | 11 | 210028-2 | RILLENKUGELLAGER 606ZZ |
| 010 | 16 | 310062-3 | KLINKE | 063 | 4 | 419304-3 | SCHALTERSCHIEBER |
| 011 | 2 | 231636-6 | SPIRALFEDER 4 | 064 | 30 | 650590-9 | SCHALTER SGEL206CR-1 |
| 012 | 2 | 256158-5 | STIFT 3 | 065 | 4 | 252045-6 | VIERTANMUTTER M4 |
| 013 | 9 | 226344-2 | STIRNRAD 16 | 066 | 17 | 645253-0 | KONDENSATOR |
| 014 | 24 | 158374-4 | STIRNRADHALTER | 067 | 1 | 266192-7 | SCHRAUBE M4x14 |
| 015 | 2 | 233212-2 | DRUCKFEDER 6 | 068 | 1 | 687169-3 | KABELKLEMMPLATTE |
| 016 | 18 | 158375-2 | FUEHRUNGSDECKEL | 069 | 5 | 682559-5 | KNICKSCHUTZ 8 |
| 017 | 1 | 265995-6 | SCHRAUBE 4x18 | 070 | 25 | P-12902 | ANSCHLUSSLEITUNG |
| 018 | 13 | 162201-9 | STAUBABDECKUNG | 071 | 1 | 961002-0 | SICHERUNGSRING S-6 |
| 019 | 11 | 416518-5 | TRANSPORTROLLE | 072 | 28 | 227527-7 | KEGELRAD 15 |
| 020 | 10 | 345838-9 | BUEGEL | 073 | 5 | 213380-7 | O-RING 24 |
| 021 | 4 | 450111-5 | STOPPER [2] | 074 | 18 | 211061-7 | RILLENKUGELLAGER 6000LLB |
| 022 | 8 | 265177-0 | SCHRAUBE M3x5 | 075 | 14 | 241869-5 | LUEFTER 55 |
| 023 | 5 | 257764-9 | HUELSE 4 | 076 | 51 | 515713-5 | ANKER INKL. 74, 75, 77, 78 |
| 024 | 7 | 234031-9 | DRUCKFEDER 23 | 077 | 2 | 681652-2 | ISOLIERSCHEIBE |
| 025 | 5 | 450114-9 | FUEHRUNGSGEHAEUSEDECKEL | 078 | 18 | 211021-9 | RILLENKUGELLAGER 607LLB |
| 026 | 35 | 158377-8 | FUEHRUNGSGEHAEUSE | 079 | 3 | 266069-6 | BLECHSCHRAUBE PT 4x45 [2] |
| 027 | 14 | 310237-4 | TIEFENVERSTELLUNG | 080 | 35 | 639372-2 | FELD |
| 028 | 5 | 450110-7 | HUELSE | 081 | 22 | 158380-9 | LAGERSCHILD |
| 029 | 18 | 318181-9 | KLEMMSTUECK | 083 | 1 | 265995-6 | SCHRAUBE 4x18 [2] |
| 030 | 9 | 417056-0 | TIEFENEINSTELLRING | 084 | 21 | 188303-3 | GURTFUEHRUNG INKL. 44 |
| 031 | 2 | 213107-5 | O-RING 12 | 085 | 38 | 188345-7 | GEHAEUSE-SET INKL. 43 |
| 032 | 4 | 267201-5 | SCHEIBE 6 | 086 | 19 | 191940-4 | KOHLBUESTEN CB-411 |
| 033 | 1 | 912117-6 | SENKSCHRAUBE M4x12 | 087 | 4 | 643928-5 | BUERSTENKAPPE [2] |
| 034 | 1 | 216001-0 | KUGEL 3,5 | 088 | 1 | 265995-6 | SCHRAUBE 4x18 |
| 035 | 1 | 912117-6 | SENKSCHRAUBE M4x12 [3] | 089 | 22 | 188310-6 | GURTFUEHRUNG |
| 036 | 3 | 265779-2 | FLUEGELSCHRAUBE M4x28 | 090 | 22 | 188310-6 | GURTFUEHRUNG |
| 037 | Z | 194440-3 | SCHRAUBVORSATZ 5mm-157 | 091 | 1 | 233516-2 | SPIRALFEDER 4 [2] |
| 041 | 1 | 863782-3 | TYPENSCHILD | 092 | 2 | 268188-4 | STIFT 2 [2] |
| 042 | 1 | 266045-0 | SCHRAUBE 4x20 [10] | 093 | 12 | 310236-6 | SCHRAUBENFUEHRUNG [2] |
| 043 | 38 | 188345-7 | GEHAEUSE-SET INKL. 85 | | | | |
| 044 | 21 | 188303-3 | GURTFUEHRUNG INKL. 84 | | | | |
| 045 | 4 | 421467-3 | STAUBSCHUTZ | | | | |
| 046 | 19 | 214173-5 | GLEITLAGER 14 | | | | |
| 047 | 2 | 213262-3 | O-RING 18 | | | | |
| 048 | 2 | 421927-5 | RING 20 | | | | |
| 049 | 1 | 216001-0 | KUGEL 3,5 | | | | |
| 050 | 36 | 324808-1 | SPINDEL B | | | | |
| 051 | 2 | 267332-0 | SCHEIBE 26 | | | | |
| 052 | 23 | 223169-5 | KUPPLUNGSSCHEIBE C | | | | |
| 053 | 3 | 267331-2 | SCHEIBE 25 | | | | |

Zubehör

- 824808-6 TRANSPORTKOFFER
- 163455-1 KOFFERVERSCHLUSS
- P-67795 PH2 BIT 157x 5mm
- P-67773 PZ2 BIT 157x5mm

Ersatzteile (nicht in Zeichnung)

- 816885-2 HINWEISSCHILD (zu Pos. 26)
- 265734-4 SCHRAUBE M5x13
- 345831-3 EINHAENGEBOEGEL
- 419360-3 HANDGRIFF (Koffer)