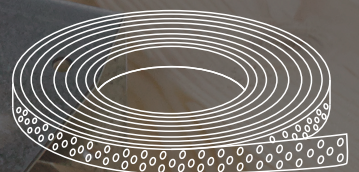
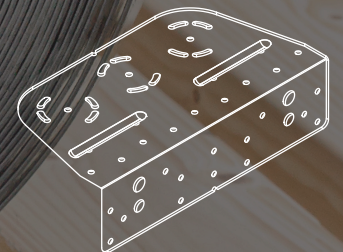
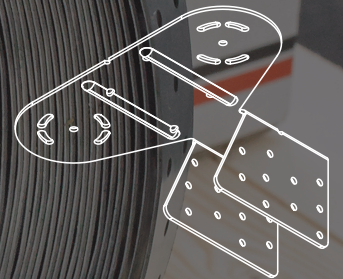




SIMPSON
Strong-Tie[®]

WIND SECURE™

VINDAFSTIVNING AF
TAGKONSTRUKTIONER



TEKNISK BROCHURE 2017

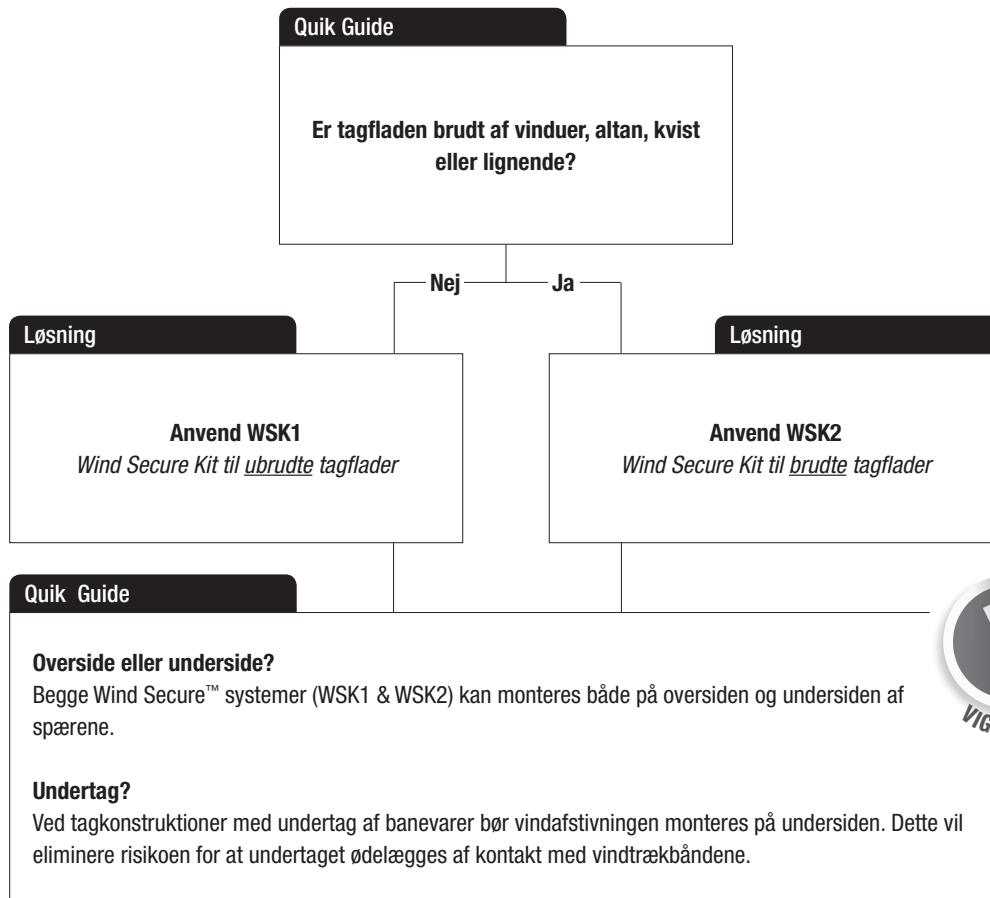
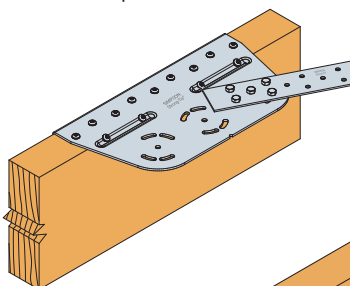
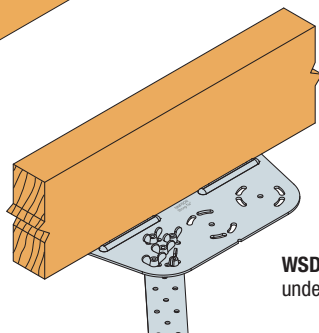
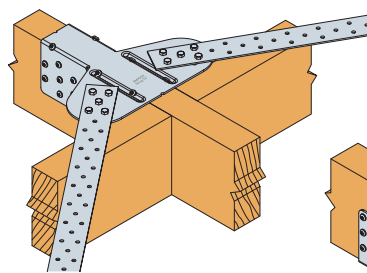
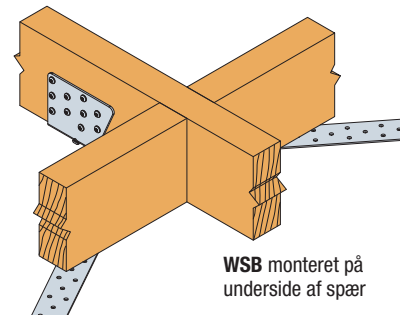
WS-DK-01-2017



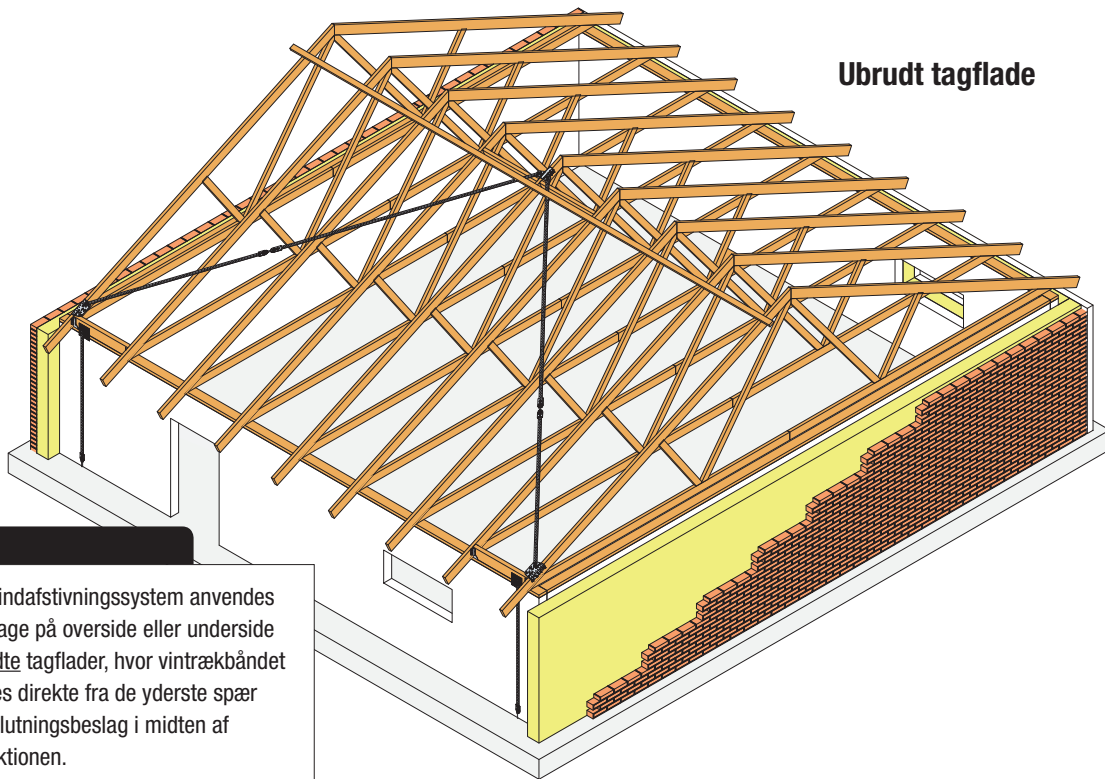
www.strongtie.dk

GENEREL INFORMATION

Wind Secure™ er Simpson Strong-Tie's nye vindafstivningssystem som er udviklet med henblik på at effektivisere installationen. Beslagene er udviklet så vindtrækbåndet kan monteres direkte på beslaget, hvorved man kan udelade koblingsbeslaget. Der er derved også en økonomisk besparelse at hente, i det at man kan undvære koblingsbeslag ved alle bånd/beslag samlinger. Beslagene er ligeledes udformet således at vinklen mellem vindtrækbåndet og spær/lægter er variabel, men inden for den optimale hældning på 30° og 60°. Dermed kan det ikke lade sig gøre at montere båndet i en forkert vinkel.

Quik Guide - til udvælgelse af system

WSD monteret på
overside af spær

WSB monteret på
overside af spær

WSD monteret på
underside af spær

WSB monteret på
underside af spær

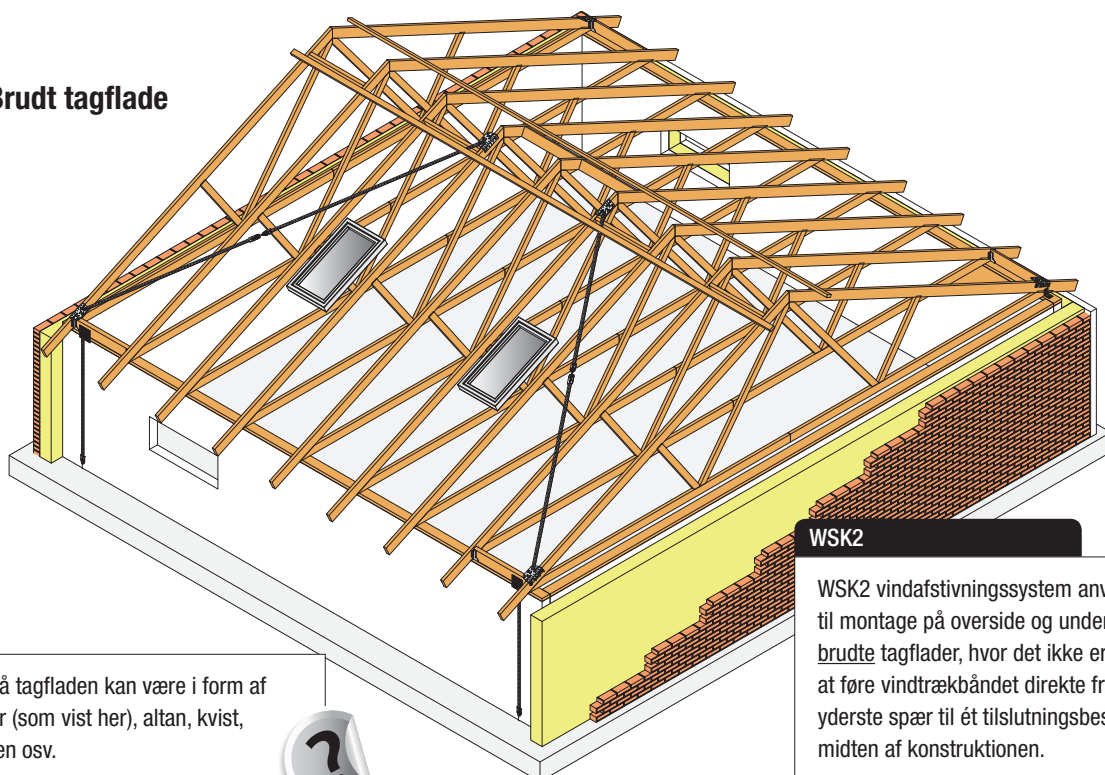
Ubrudt tagflade



WSK1

WSK1 vindafstivningssystem anvendes til montage på overside eller underside af ubrude tagflader, hvor vintrækbåndet kan føres direkte fra de yderste spær til ét tilslutningsbeslag i midten af konstruktionen.

Brudt tagflade



WSK2

WSK2 vindafstivningssystem anvendes til montage på overside og underside af brudte tagflader, hvor det ikke er muligt at føre vindtrækbåndet direkte fra de yderste spær til ét tilslutningsbeslag i midten af konstruktionen.

Brud på tagfladen kan være i form af vinduer (som vist her), altan, kvist, skorsten osv.

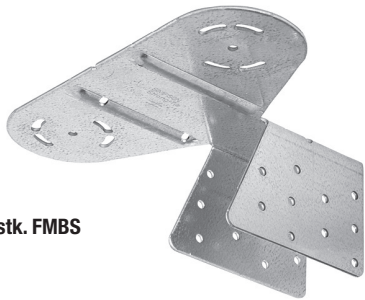


16 stk. SPAX



2 stk. FMBS

1 stk. WSB

Clips, beslagskruer
& bolte

2 stk. WSD

GENEREL INFORMATION

WSK1 er et nyt vindafstivningssystem til montage på overside eller underside af ubrudte tagflader.

Den store fordel er, at vindtrækbåndet kan monteres direkte på beslaget, uden brug af koblingsbeslag. Båndspænder kan selvfølgelig også monteres direkte på beslaget. Se montagevejledning som medfølger i vores systemer.

Bemærk: Vindtrækbånd sælges separat.

MATERIALE

Varmforzinket stål

Stålkvalitet: S250GD;

Zinklagtykkelse = 20 µm

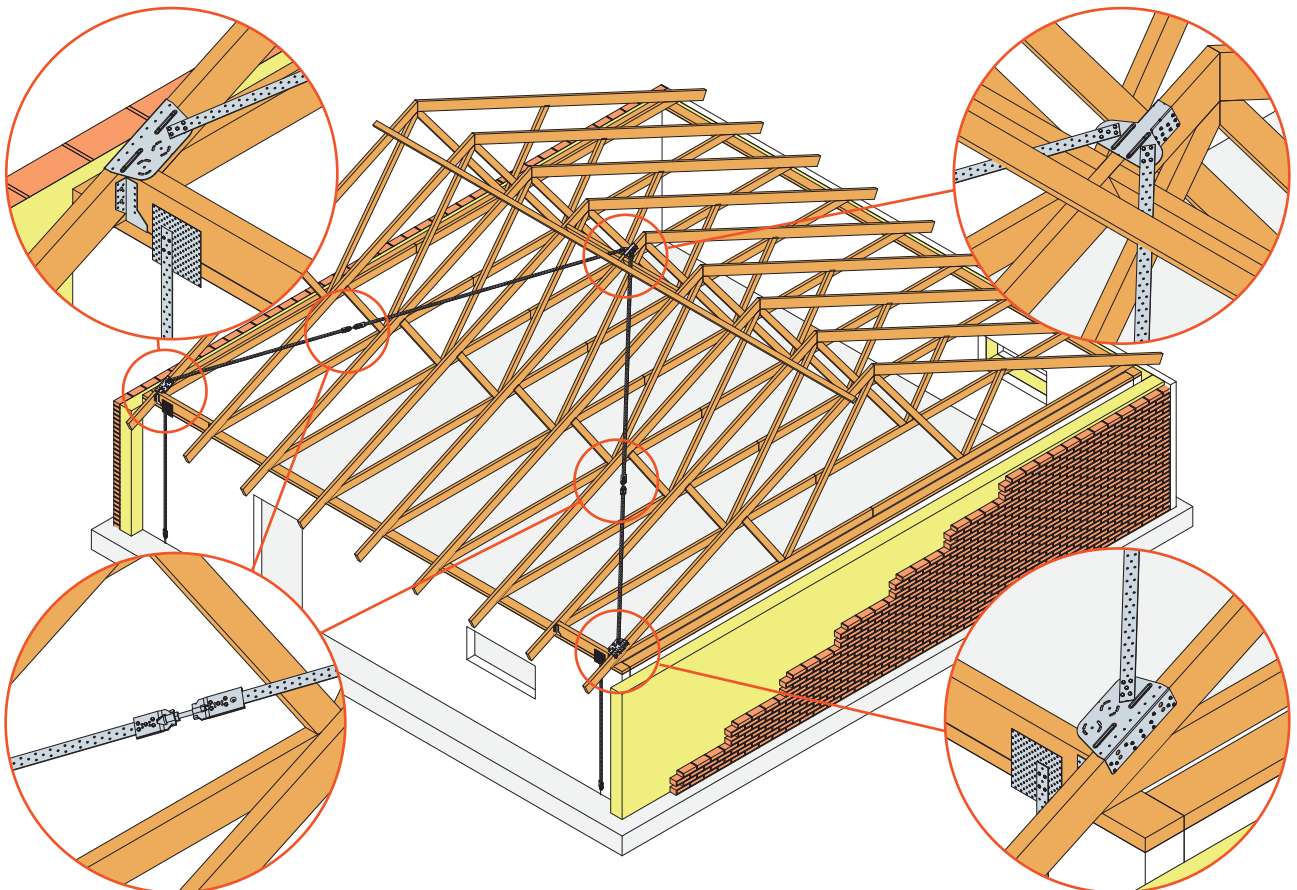
FASTGØRELSE

Til fastgørelse anvendes de medleverede CSA 5,0x40 og SPAX-S 5,0x70 træskruer iht. den medfølgende vejledning.


TABEL 1

Art. nr.	Kittet indeholder:						
	1 stk.	2 stk.	2 stk.	83 stk.	16 stk.	16 stk.	8 stk.
WSK1	WSB beslag	WSD beslag	FMBS båndstrammere	CSA 5,0x40 beslagskruer	SPAX-S 5,0x70 træskruer	BF / M5x12 clips	M5 bolte

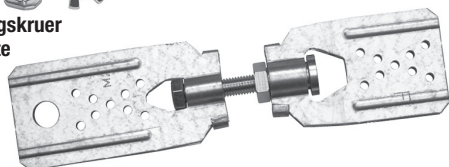
Vinklen mellem vindtrækbåndet og spær/lægter er variabel, men inden for den optimale hældning på 30° og 60°. Dermed kan det ikke lade sig gøre at montere båndet i en forkert vinkel.



16 stk. SPAX



4 stk. WSD

Clips, beslagskruer
& bolte

2 stk. FMBS

GENEREL INFORMATION

WSK2 er et nyt vindafstivningssystem til montage på overside og underside af brudte tagflader.

Den store fordel er, at vindtrækbåndet kan monteres direkte på beslaget, uden brug af koblingsbeslag. Båndspænder kan selvfølgelig også monteres direkte på beslaget. Se montagevejledning som medfølger i vores systemer.

Bemærk: Vindtrækbånd sælges separat.

MATERIALE

Varmforzinket stål

Stålkvalitet: S250GD

Zinklagtykkelse = 20 µm

FASTGØRELSE

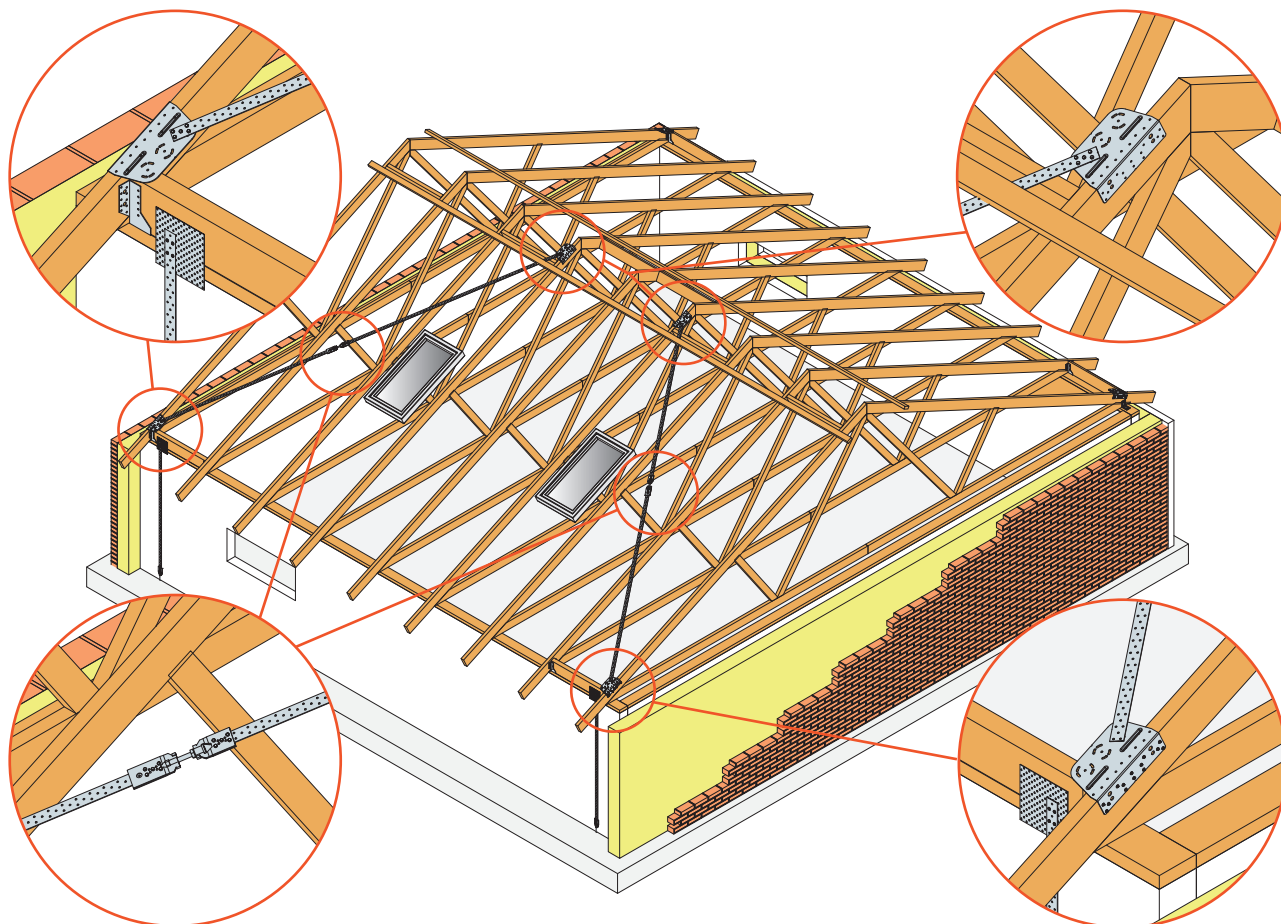
Til fastgørelse anvendes de medleverede CSA 5,0x40 og SPAX-S 5,0x70 træskruer iht. den medfølgende vejledning.

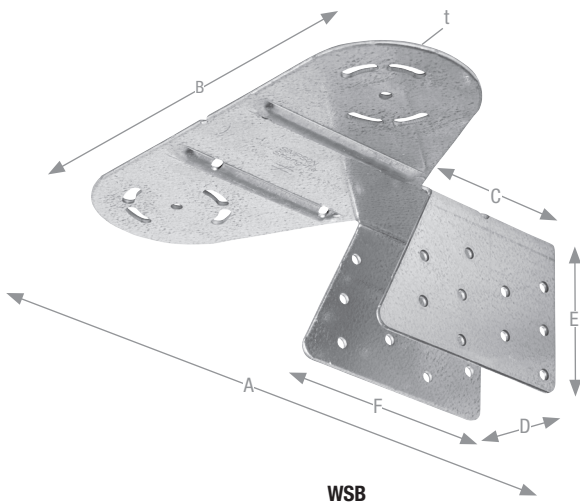


TABEL 1

Art. nr.	Kittet indeholder:					
	4 stk.	2 stk.	83 stk.	16 stk.	16 stk.	8 stk.
WSK2	WSD beslag	FMBS båndstrammere	CSA 5,0x40 beslagskruer	SPAX-S 5,0x70 træskruer	BF / M5x12 clips	M5 bolte

Vinklen mellem vindtrækbåndet og spær/lægter er variabel, men inden for den optimale hældning på 30° og 60°. Dermed kan det ikke lade sig gøre at montere båndet i en forkert vinkel.





GENEREL INFORMATION

WSB anvendes til afstivning af ubrudte tagflader. WSB placeres på tagkonstruktionens midterste spær hvorefter BAN vindtrækbånd føres fra WSB beslaget ud til WSD beslag placeret på tagkonstruktionens yderste spær. WSB er optimeret til 45 mm konstruktions-træ.

MATERIALE

Varmforzinket stål

Stålkvalitet: S250GD; Zinklagtykkelse = 20 µm

FASTGØRELSE

Til fastgørelse anvendes de medleverede CSA 5,0x40 og SPAX-S 5,0x70 træskruer iht. den medfølgende vejledning.

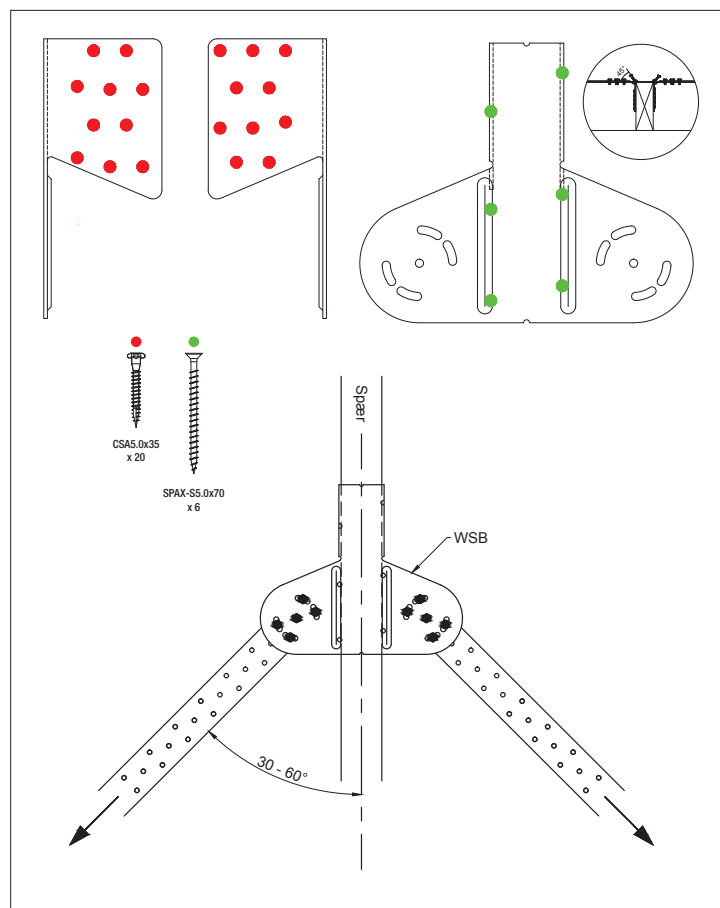
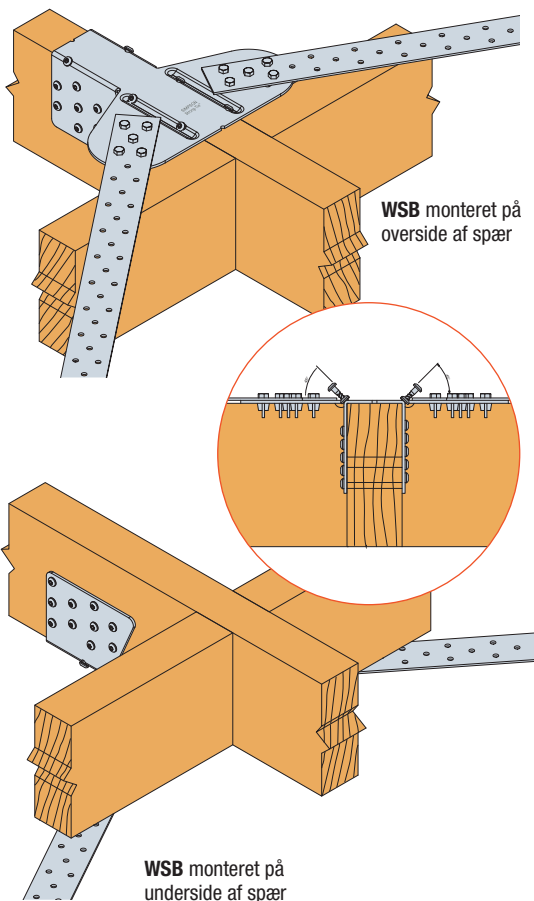


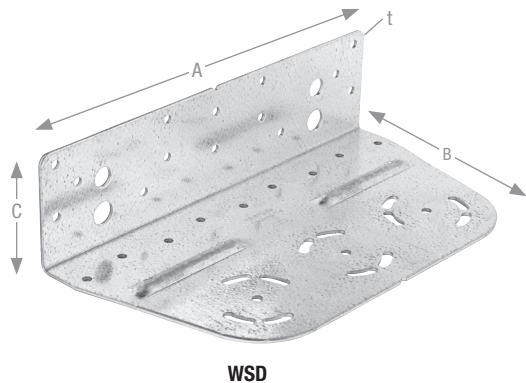
PATENT



TABEL 1

Art. nr.	Mål [mm]							Fastgørelsesmidler		Trædimensioner [mm]		Karakteristiske værdier [kN]				
	A	B	C	D	E	F	t	CSA5.0x40	SPAX-S5.0x70	Højde	Bredde	Vinkel mellem spær og bånd			Vindtrækbånd [mm]	
												60°	45°	30°	2x25	2x40
WSB	188	224	82	45	77	110	2,5	20	6	Min. 90	45	18,4	17,6	16,8	11,9	17,8




GENEREL INFORMATION

WSD anvendes til afstivning af alle typer tagflader. På ubrudte tagflader placeres WSD på tagkonstruktionens yderste spær og forbindes med WSB beslaget placeret på det midterste spær. På brudte tagflader placeres WSD beslagene både på de yderste og de midterste spær og forbindes to-og-to med BAN vinstrækbånd.

MATERIALE

Varmforzinket stål. Stålkvalitet: S250GD. Zinklagtykkelse = 20 µm

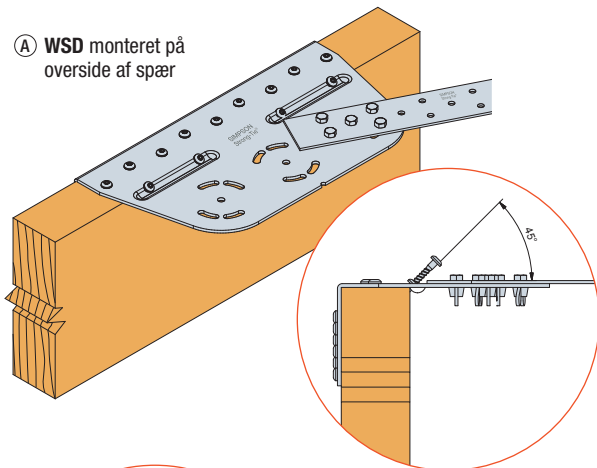
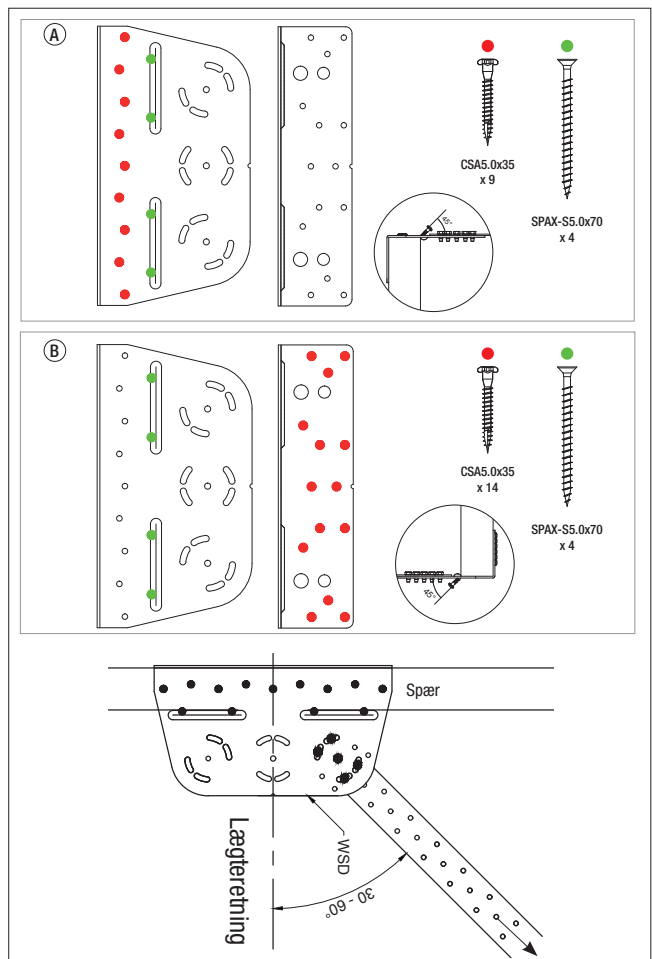
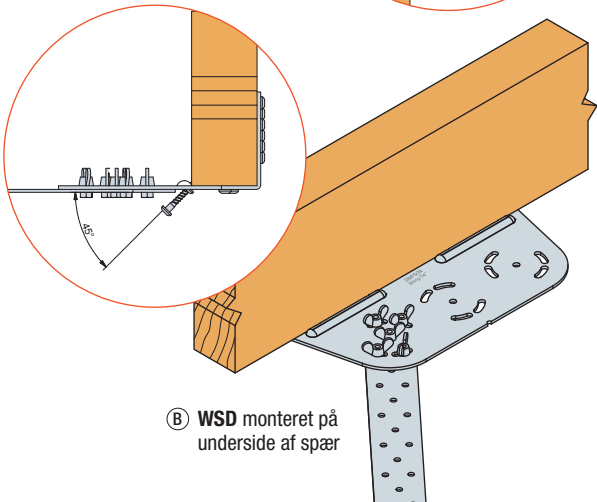
FASTGØRELSE

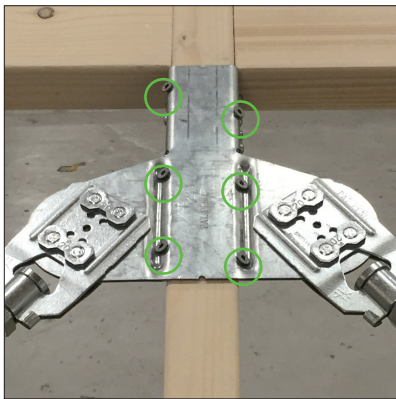
Til fastgørelse anvendes de medleverede CSA 5,0x40 og SPAX-S 5,0x70 træskruer iht. den medfølgende vejledning.


PATENT

TABEL 1

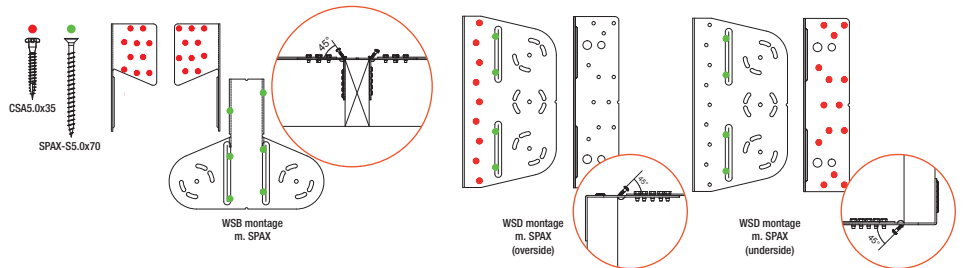
Art. nr.	Mål [mm]				Fastgørelsesmidler		Trædimensioner [mm]		Karakteristiske værdier [kN]						
	A	B	C	t	CSA 5,0x40	SPAX-S 5,0x70	Højde	Bredde	Vinkel mellem lægter og bånd					Vindtrækbånd [mm]	
									60°	45°	30°	15°	0°	2x25	2x40
WSD	255	137	65	2,5	14	4	Min. 80	45	19,8	19,2	18,6	17,9	17,3	11,9	17,8
				9	4	18,2			17,4	16,6	14,7	12,8			

A WSD monteret på overside af spær

B WSD monteret på underside af spær




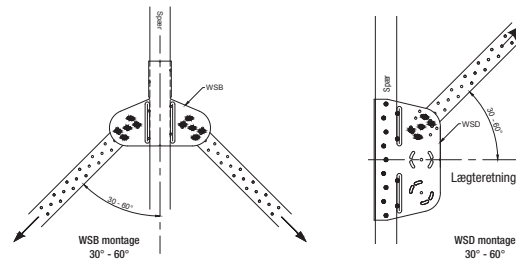
Montage med konstruktionsskruer betyder færre skruer

De nye beslag monteres med en helt ny applikation, hvor vores SPAX konstruktionsskruers egenskaber udnyttes til både at forstærke træet, samtidig med at konstruktionsskruens aksiale egenskaber betyder at der er behov for et betragteligt mindre antal beslagskruer.



Montage af vindtrækbånd direkte på beslag betyder færre koblingsbeslag

Vindtrækbåndet kan monteres direkte på beslaget, hvorved man kan udelade koblingsbeslaget. Beslagene er ligeledes udformet således at vinklen mellem vindtrækbåndet og spær/lægter er variabel, men inden for den optimale hældning på 30° og 60°. Dermed kan det ikke lade sig gøre at montere båndet i en forkert vinkel.



HUSK VINDTRÆKBÅND



BAN09 højstyrkebånd

BAN09 er et 0,9 mm højstyrkebånd som leveres i ruller af 12 meter eller 25 meter. De patenterede "strong-holes" er med til at bevare styrken i båndet. Det betyder et tyndere og betydeligt lettere bånd som er nemt at håndtere under montagen, men med samme trækstyrke som vores velkendte 2,0 mm bånd, i længder op til 6 meter. For større spændvidder, kontakt teknisk afdeling på tlf. +45 8781 7400.

Vindtrækbånd medfølger ikke i WSK1 og WSK2, men skal bestilles separat.



PATENT



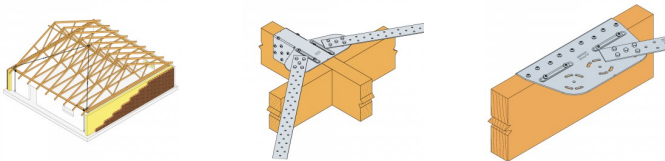
WSK1 er et nyt vindafstivningssystem til montage på overside eller underside af ubrudte tagflader.

EGENSKABER



Fordele

- Passer optimalt til BAN40
- Vindtrækbåndet kan monteres direkte på beslaget, uden brug af koblingsbeslag
- Ét samlet sæt som passer både til over og underside



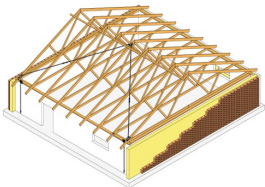
ANVENDELSE

Anvendelsesområder

- Bruges til vindafstivning

TEKNISK DATA

Indhold



Art. nr.	DB. nr.	NOBB nr.	Beskrivelse
WSK1	1865761	51166061	Wind secure kit 1

MONTERING

Fastgørelse

- Brug de medfølgende CSA 5.0x40 og SPAX-S 5.0x70 træskruer iht. den medfølgende vejledning

