

model PRO 30  
model PRO 30 T  
model PRO 30 ST  
model PRO 30 TH



**AXIALLÜFTER**  
**Monterings-vejledning**

**DU KA**  
**VENTILATION**

 **ADVARSEL**

Når indstillingerne for fugt og tid foretages, skal man dreje varsomt på justeringsskruerne. Hvis de drejes over det naturlige stop, fungerer styringerne ikke længere, og garantien dækker ikke.

Alle elektriske forbindelser, justeringer, vedligeholdelse og reparationer er kun tilladt, efter at strømmen er afbrudt.

EL tilslutning er kun tilladt af autoriserede elektrikere.

EL installationen skal være tilsluttet en gruppe med sikring.

Før installationen kontrolleres ventilatoren for eventuelle synlige skader på vingerne og rør-studsene. Rørsystemet skal være frit for eventuelle fremmede genstande, som kan beskadige vingerne på motordelen.

Misbrug af enheden eller uautoriseret ændring er ikke tilladt

Ventilatoren må ikke blive brugt af børn og personer med nedsatte fysiske eller mentale evner, uden korrekt praktisk erfaring eller ekspertise, medmindre de overvåges eller er instrueret på driften af ventilatoren af den person der er ansvarlig for deres sikkerhed.

Lad ikke børn uden opsyn lege med ventilatoren.

Sørg for at forhindre indtrængen af røg, kulilte og andre forbrændingsprodukter ind i rummet gennem åbent skorstensrør eller andre brandsikringsforanstaltning enheder.

Sørg for tilstrækkelig lufttilførsel til rummet, for at sikre optimal ydelse af ventilatoren.

Den transporterede luft må ikke indeholde støv eller andre urenheder, klæbrige stoffer eller fibermaterialer.

Brug ikke ventilatoren i miljøer, som indeholder farlige eller eksplosive materialer, dampe af spiritus, benzin, insekticider, etc.

Der må ikke blokeres for den naturlige ud og indblæsnings-kanal.

Ventilatorerne beskrevet i denne betjeningsvejledning er beregnet til udsugning i små og mellemstore bolig- og erhvervsjendomme.

Ventilatorerne er lavet af hvid plast.

Emballagens indhold:

1. Ventilator 1 stk;
2. Skruer og dyvler 4 sæt
3. Brugermanual

**PRO 30:** Standard model uden styringer.

**PRO 30 T:** Indbygget timer (forsinkelse) der kan indstilles mellem 2 og 30 min. (fabriksindstilling er 15 min.)

**PRO 30 ST:** Indbygget timer (forsinkelse) der kan indstilles mellem 2 og 30 min. (fabriksindstilling er 15 min.) og bevægelses-sensor der rækker 1-4 m med en vinkel på op til 100°.

**PRO 30 TH:** Indbygget timer (forsinkelse) der kan indstilles mellem 2 og 30 min. (fabriksindstilling er 15 min.) Samt en fugtsensor, der kan indstilles fra 60% til 90% (fabriksindstilling er 75%)

Opbevar ventilatoren i emballagen i et ventileret værelse ved temperaturer mellem +5°C og +40°C og en relativ luftfugtighed ikke mere end 80% ved +25°C.

Ventilatorerne skal tilsluttes til det alm. ledningsnet 220-240 V, 50 Hz.

Ventilatorerne er konstrueret til drift ved temperaturområde fra +1°C op til +45°C.

## Montering:

!!!

**Ventilatoren er forsynet med et lukkespjæld (plast-folie udgave), som er monteret på bagsiden af ventilatoren. Dette lukkespjæld må kun anvendes ved montage i væg for at forhindre træk.**

**Ved montage i loft skal lukkespjældets folie hives af, så der altid er etableret naturlig ventilation.**

**Samtidigt forhindres opsamling af kondens, der i yderste konsekvens kan få motoren til at kortslutte, hvilket ikke er dækket af garantien.**

Skal ventilatoren monteres i loft og udluftningskanalen går gennem et koldt loftsrum, **skal** luftkanalen isoleres med min. 50 mm isoleringsmateriale for at undgå kondens, der i sidste ende kan ødelægge motoren.

Alle samlinger i udsugningskanalen og ved ventilatoren skal tætnes forsvarligt eks. med silikone.

## **VEDLIGEHOLDELSE**

For at ventilatoren skal beholde sin funktion og kapacitet, skal den rengøres mindst to gange om året eller oftere afhængig af behov.

Se figur 18-23

Afbryd strømmen før rengøring påbegyndes

Afmonter frontpanelet

Rengør frontpanelet med en fugtig klud vredet op i lunken vand med mild rengøringsmiddel.

Undgå at der drypper vand ned i motoren under rengøringen.

Ved hjælp af en blød børste rengøres kroppen og vingerne på ventilatoren.

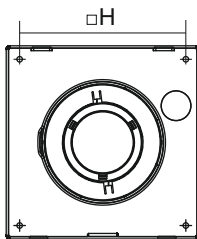
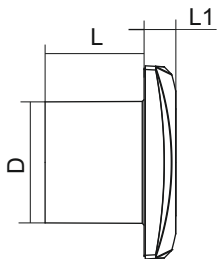
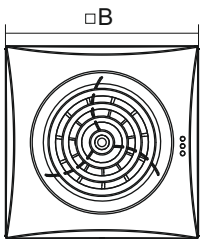
Monter frontpanelet igen og tilslut strømmen.

## **GARANTI**

Pro 30-serien har 5 års garanti mod fabriks- og materialefejl.

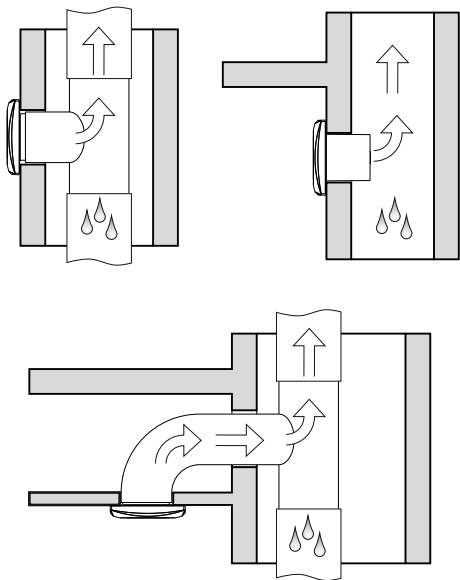
Garantien gælder under følgende forudsætninger:

- Ventilatoren tilsluttes af en autoriseret EL installatør. Faktura skal fremvises som dokumentation
- Ventilatoren monteres / installeres ifølge denne brugs- og monterings-anvisning.
- Ventilatoren rengøres med jævne mellemrum
- Ventilatoren må kun installeres indendørs
- Ventilatoren ikke bliver brugt på udsatte steder (f.eks. i industri eller andre steder, hvor ventilatoren risikerer at blive udsat for opløsningsmidler, høje forekomster af fugt eller diverse gasser m.m.)
- Udluftningskanalen som ventilatoren er installeret i, skal være udført efter de stedlige regler.
- Udluftningskanalen gennem kolde rum skal være forsvarligt isoleret (min. 50mm).

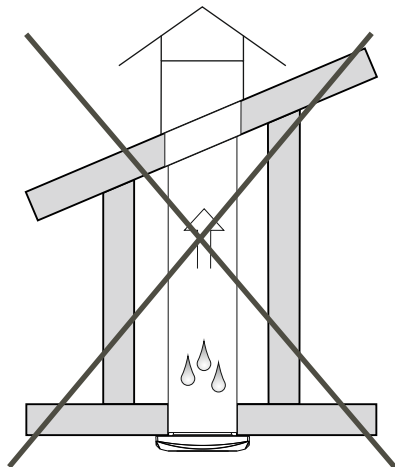


	PRO 30-100
D, mm	99
B, mm	158
H, mm	136
L, mm	81
L1, mm	26

1

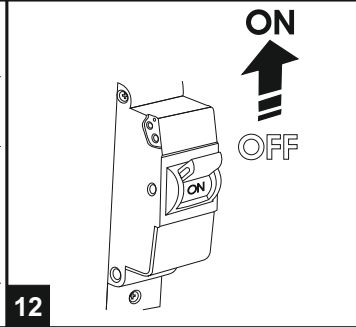
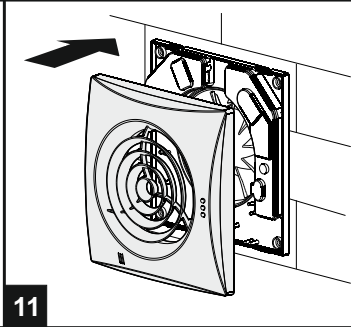
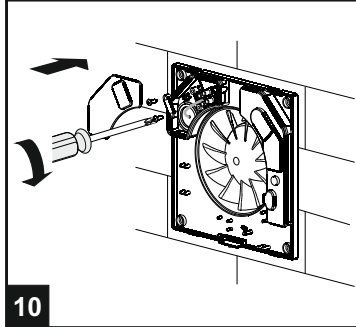
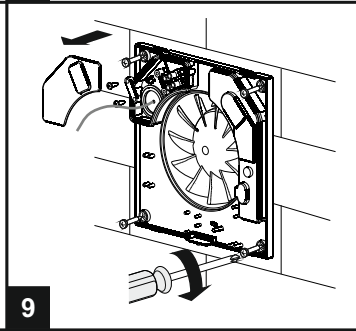
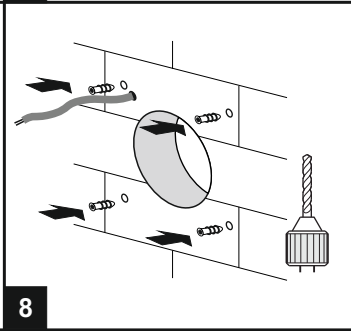
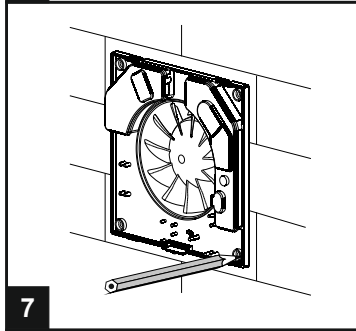
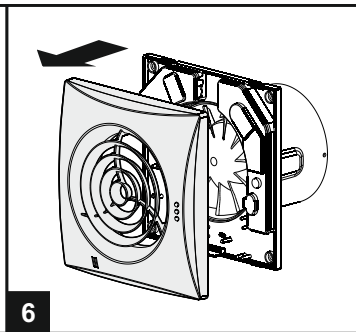
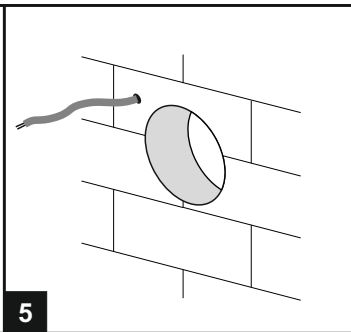
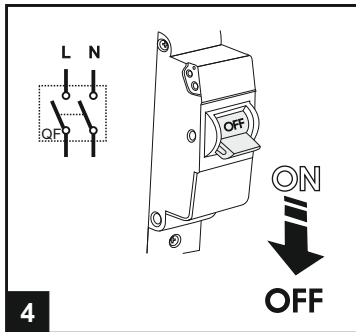


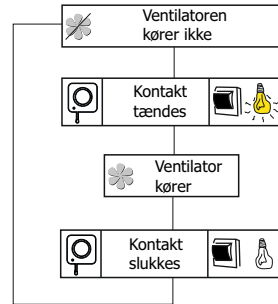
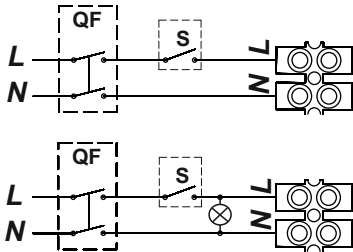
2



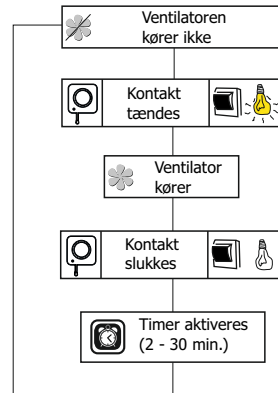
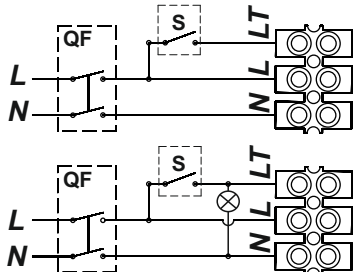
3



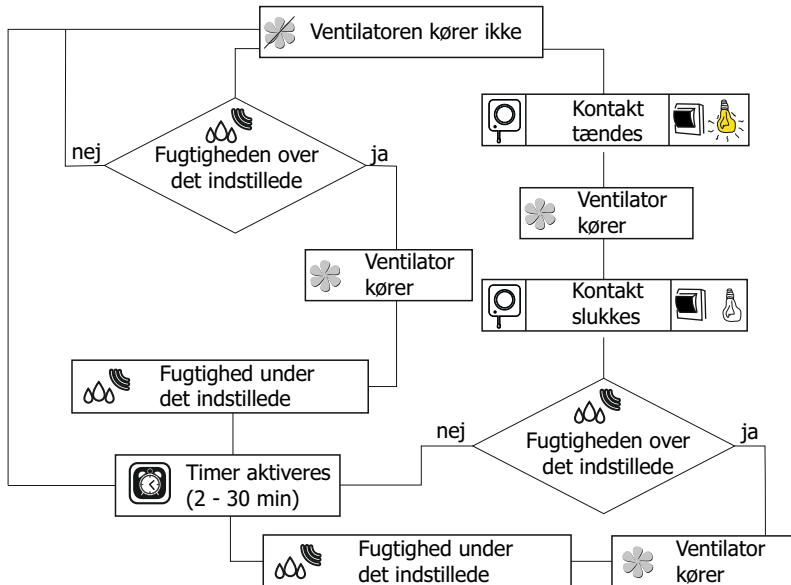
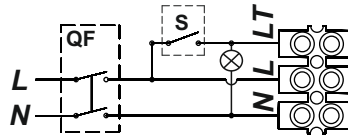
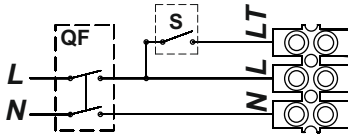




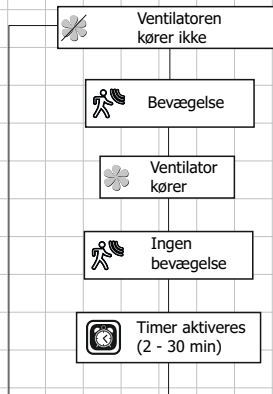
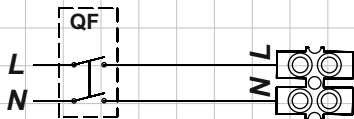
13



14





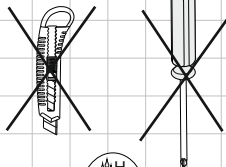


16



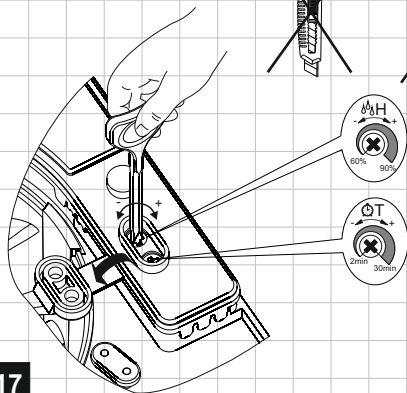
### Justering af timer

Kan justeres fra 2 til 30 minutter.  
 Forhøje: Drej knappen T med uret (højre)  
 Nedsæt: Drej knappen T mod uret (venstre)



### Justering af fugten

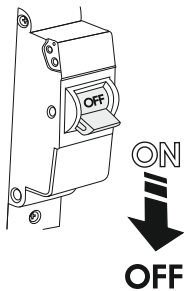
Kan justeres fra 60% til 90%.  
 Forhøje: Tillade højere luftfugtighed, drej knappen H med uret (højre)  
 Nedsæt: Tillade mindre luftfugtighed, drej knappen H mod uret (venstre)



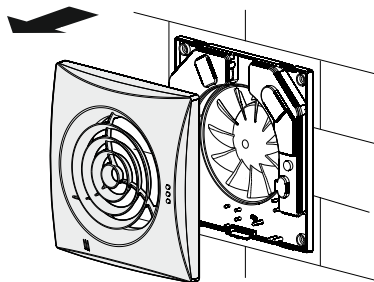
17

### ADVARSEL

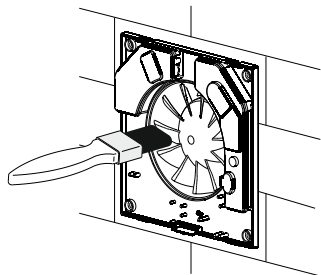
Når timeren skal justeres, SKAL strømmen til ventilatoren afbrydes. Brug altid den medfølgende plastik skruetrækker til at justere disse 2 indstillinger. Der må aldrig bruges en metal skruetrækker, kan ødelægge printkortet.



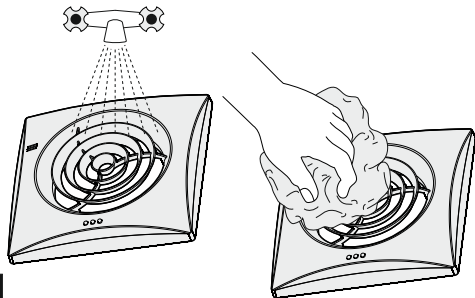
18



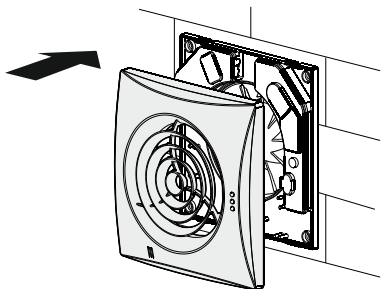
19



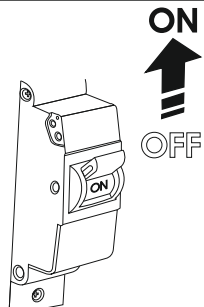
20



21



22



23



## KVITTERING FOR MODTAGELSE

Denne model er anerkendt som driftsklar

## ACCEPTANCE CERTIFICATE

The fan has been duly certified as serviceable

Model

Produktionsdato

Manufactured on (date)

Godkendelse stempel

Approval mark

Salgssted

**butiksnavn og adresse**

Sold

**Name of trading enterprise, stamp of store**

Salgsdato

Date of sale

**DU KA**  
  
**VENTILATION**