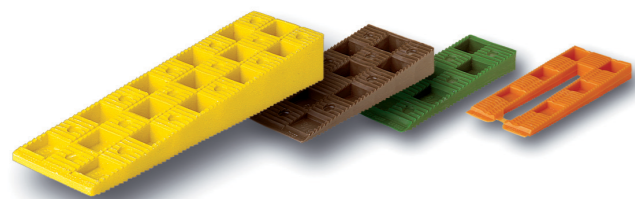


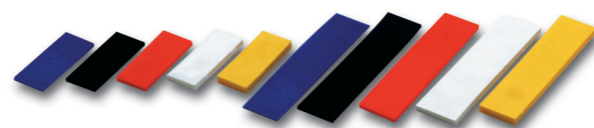
Knudsen Kilen A/S

– nemt, stærkt og præcist



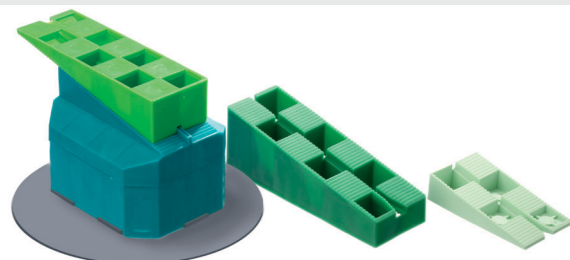
- Knudsen Kiler
- Fremstillet af højkvalitets PE
- Omfattende dokumentation ifm. belastning, trinlyd og ældning

- Styreklodser
- Ideel ved mindre tilpasningsopgaver
- Farvekode iht. tykkelser



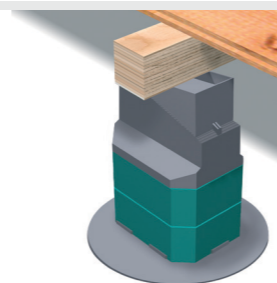
- Rationelle Afstandsbrikker
- Skubbes let ind over skruen
- Hjørnelåse sikrer at brikkerne bliver sammen under montagen

- K-Klodser
- Tykkelserne 2 - 5 - 10 - 20 mm
- Opklodsning af betonvægge, jerndragere, spær mm



- Kombi Kilen
- Tryktestet på opklodningshøjder fra 32 - 250 mm
- Optimale kombinationsmuligheder med 3 størrelser topkiler

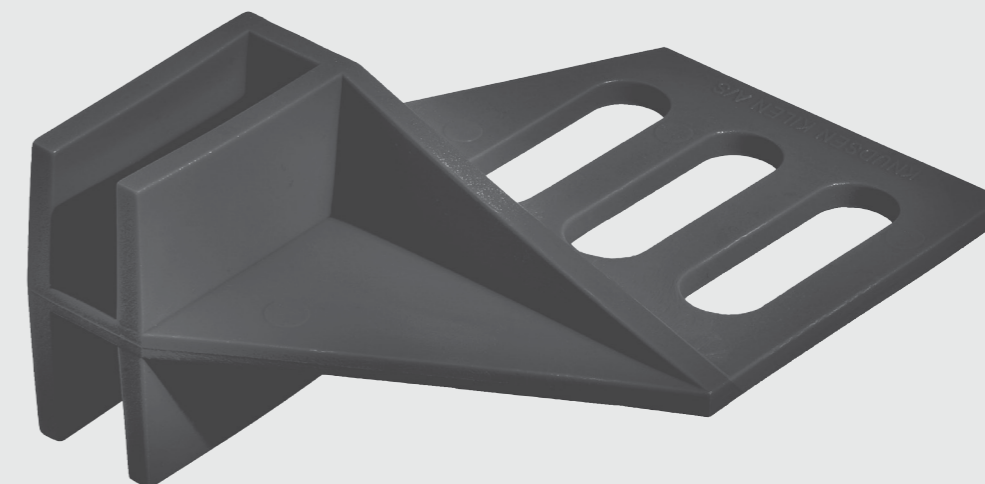
- Kombi Max
- Opklodsning fra 50 - 300 mm af 40 mm strøer
- Sål, bund, Kombi Max mellem/høj og top giver mange kombinationsmuligheder



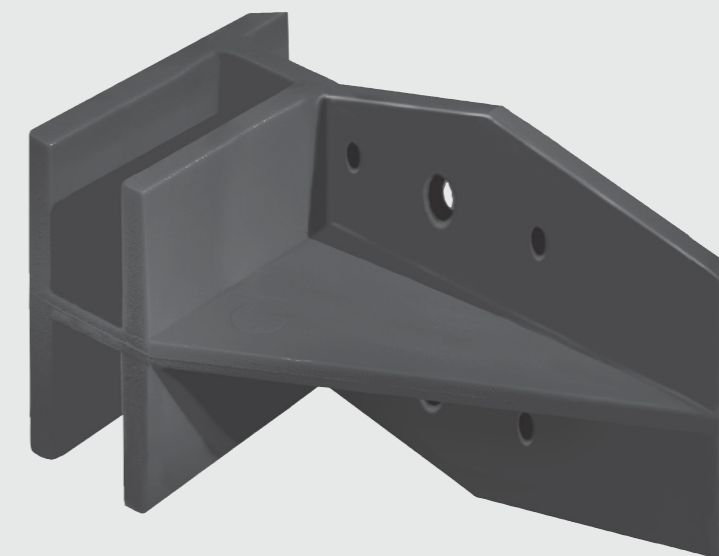
K-MUR

MONTERINGSBESLAG

K-MUR-TUR-28 / 50 til indmuring

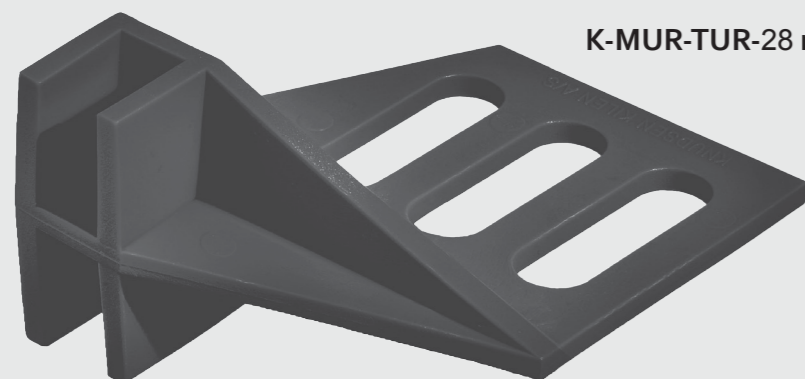


K-MUR-28 / 50 til montering med skruer eller bolte

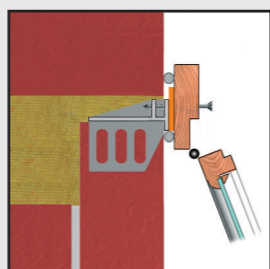


K-MUR-TUR-28 /50

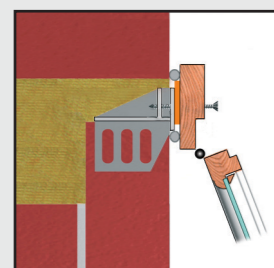
TIL INDMURING



K-MUR-TUR-28 mm

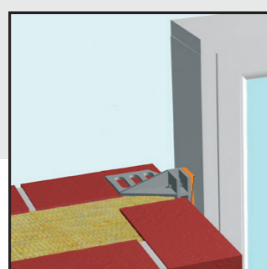
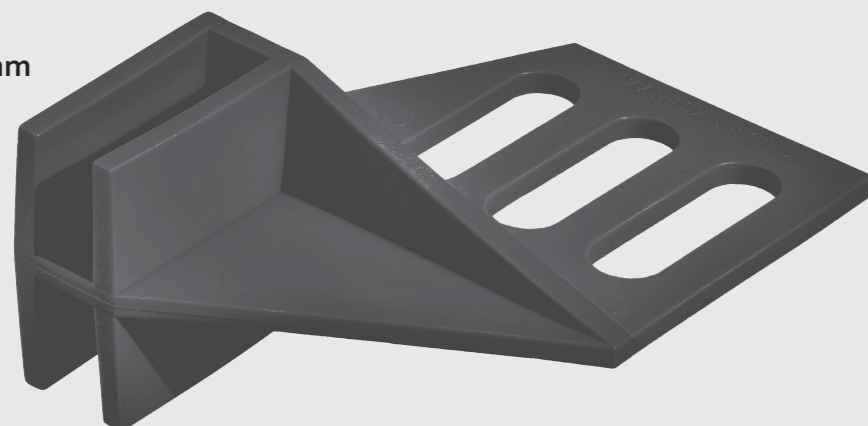


Indmuring i for- eller bagmur ved isoleringstykkelser fra 30 mm

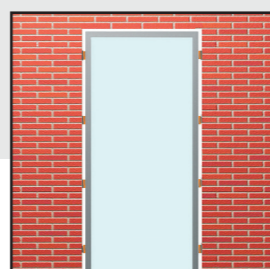


K-MUR-TUR-50 mm

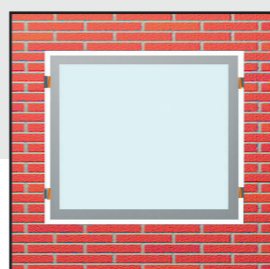
Indmuring i for- eller bagmur ved isoleringstykkelser fra 50 mm



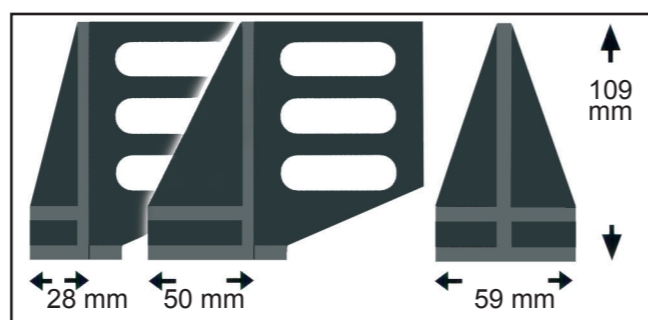
Maksimum afstand til hjørne af emne = 20 cm



Dørmontering
Maksimum 60 cm afstand mellem beslag
Minimum 2 beslag i hver fals



Vinduesmontering
Maksimum 60 cm afstand mellem beslag
Minimum 2 beslag i hver fals

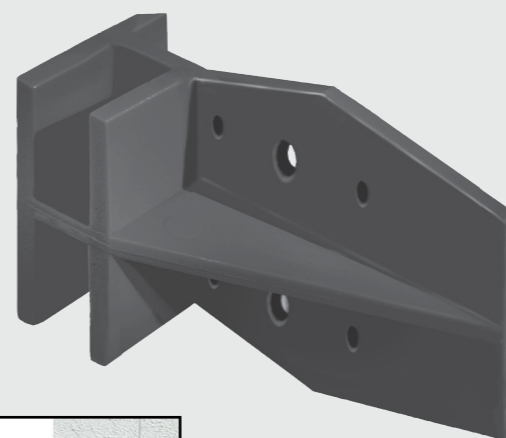


- Montage af døre og vinduer
- Bæreevne 120 kg pr. beslag
- Nem håndtering
- Ingen kuldebro / Ingen linjetab
- Valgfri placering i for- eller bagmur
- Husk forboring gennem karm og beslag

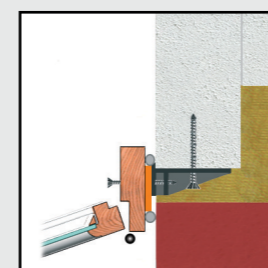
Type	VARE nr.	EAN nr.	TUN nr.	stk / KARTON
K-MUR-TUR 28	8701110K	5709417871115	1449579	50
K-MUR-TUR 50	986902120	5709417902123	5269186	50

K-MUR-28 /50

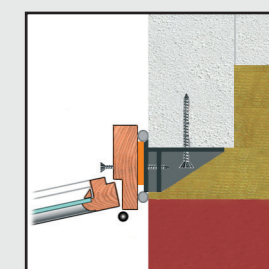
TIL MONTERING MED SKRUER ELLER BOLTE



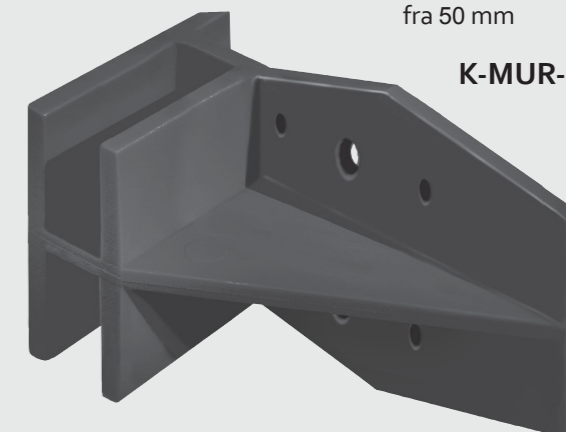
K-MUR-28 mm



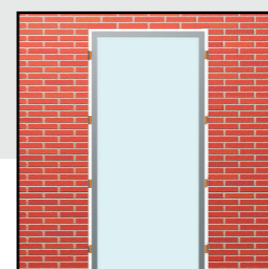
Ved isoleringstykkelser fra 30 mm



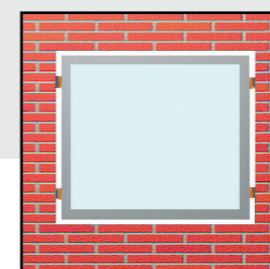
Ved isoleringstykkelser fra 50 mm



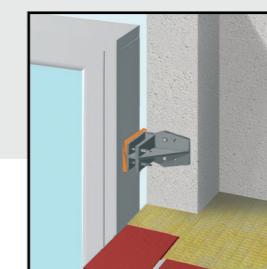
K-MUR-50 mm



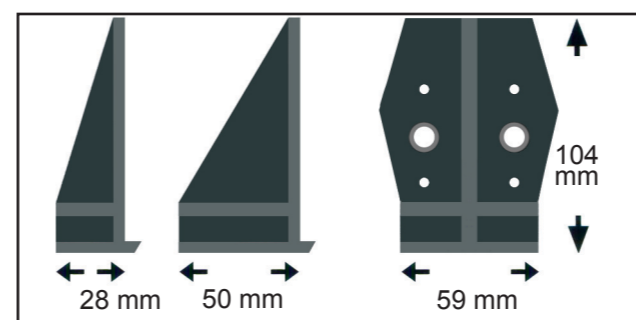
Dørmontering
Maksimum 60 cm afstand mellem beslag
Minimum 2 beslag i hver fals



Vinduesmontering
Maksimum 60 cm afstand mellem beslag
Minimum 2 beslag i hver fals



Maksimum afstand til hjørne af emne = 20 cm



- Montage af døre og vinduer
- Nem håndtering
- Ingen linjetab
- Ingen kuldebro
- Monteres med skruer eller bolte
- Husk forboring gennem karm og beslag

Type	VARE nr.	EAN nr.	TUN nr.	stk / KARTON
K-MUR 28	9094302130	5709417704017	1416590	50
K-MUR 50	9094402130	5709417704024	1416589	50