



TS 99 EN 2-5

Friløbsdørlukker med
glideskinne
i Contur Design

Til branddøre med „fri dørfunktion“ og lukning ved brandalarm

DORMA TS 99 FL/FLR anvendes til branddøre, hvor der ønskes "fri funktion" i dagligdagen uden normal lukning med fjederkraft. Døren lukker kun automatisk ved røgalarm eller ved strømsvigt. Uden strøm lukker døren automatisk med fjederkraft.

DORMA TS 99 FL for tilslutning til eksternt automatisk brandmeldeanlæg til 24 V, DC.

DORMA TS 99 FLR er et selvstændigt automatisk branddørlukningsanlæg til 230 V, AC. For tilslutning til eksternt udløsetryk (ikke medleveret – hører under el-entreprisen).

Certificeret efter ISO 9001.

Fordele – punkt for punkt

For handelen

- Nyt opdateret produkt.
- Enkel lagerføring.

For montøren

- Enkel og hurtig montering.
- Fleksibel anvendelse ved montering på dørblad eller dørkarm.

For planlæggeren

- Opfyldelse af de lovmæssige krav med bekvem dørfunktion.

- Universel anvendelse på 1- eller 2-fløjede døre.
- Ensartet design med andre DORMA produkter i Contur Design.

For brugeren

- Friløbsfunktion fra en døråbningsvinkel > 0°.
- Bekvem dørfunktion med korrekt brandsikring.
- Maksimal brugersikkerhed.

F Godkendelse

TS 99 FL

DORMA TS 99 FL er testet og certificeret af materialeprøvningsinstituttet, MPA NRW i Dortmund, i henhold til DS/EN 1155 og accepteres normalt i Danmark.

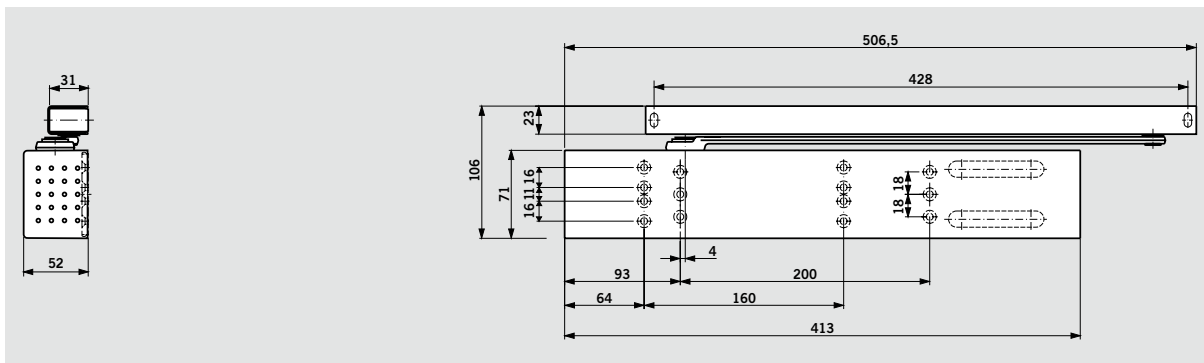
TS 99 FLR

DORMA TS 99 FLR er testet og certificeret af materialeprøvningsinstituttet, MPA NRW, i Dortmund, i henhold til DS/EN 1155. Godkendt af DBI (Dansk brand- og Sikringsteknisk Institut) – se side 14.

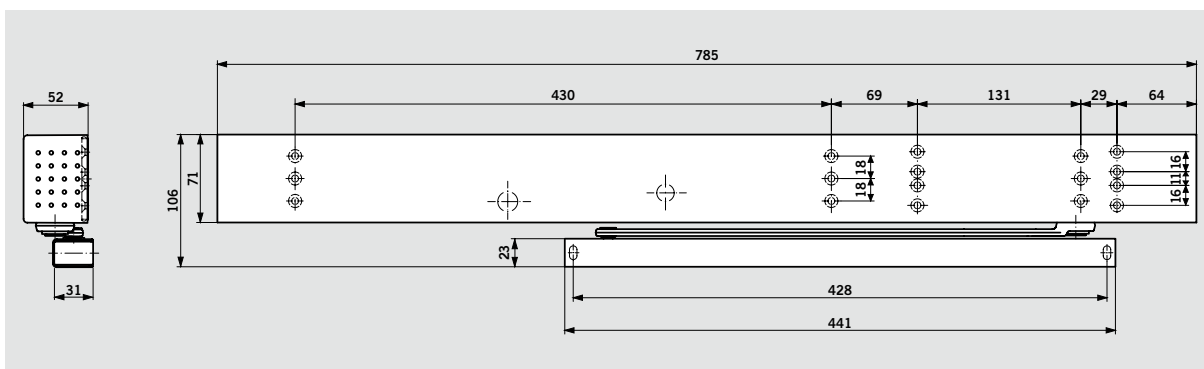
Tekniske data		TS 99 FL	TS 99 FLR
Trinløs indstillelig lukkekraft	Styrke	EN 2-5	EN 2-5
Standarddøre	≤ 1250 mm	●	●
Branddøre	≤ 1250 mm	●	●
Samme udførelse til DIN venstre og DIN højre		●	●
Glideskinne		●	●
Trinløs indstilling af lukkehastighed via ventil		●	●
Trinløs indstilling af slutsmæk via ventil		●	●
Mekanisk åbningsbegrænsning		○	○
Friløbsfunktion fra en døråbningsvinkel > 0°		●	●
Vægt i kg		5,2	5,9
Mål i mm (uden glideskinne)	Længde Dybde Højde	413 52 71	785 52 71
Dørlukker afprøvet efter DS/EN 1154		●	●
Fasthold afprøvet efter DS/EN 1155		●	●
Fastholdeanlæg afprøvet efter DS/EN 14637		under forberedelse	
CE-mærkning for byggeprodukter		●	●
Funktioner	Røgdetektor Udløseanordning Energiforsyning	– ● –	● ● ●
Røgdetektor	Lysdiode, optisk	–	●
Tilslutning af ekstra røgdetektorer		–	●
Samlet tilslutning (maks.) for ekstra røgdetektorer i W		–	7,8
LED-diode	Alarm Drift Vedligehold Tilsmudsning	– – – –	● ● ● ●
Indgangsspænding		24 V DC ± 15%	230 V AC +10%/-15%
Udgangsspænding		–	24 V DC
Effektforbrug i W		2	14,8
Potentialfri skiftekontakt Svagstrøm		–	24 V AC/DC 2A
Manuel reset	Hand-Reset	–	●
Tilslutningsklemmer til eksternt, manuel udløsning		–	●
Tæthedegrad		–	IP 20

● ja – nej ○ option

DORMA TS 99 FL



DORMA TS 99 FLR

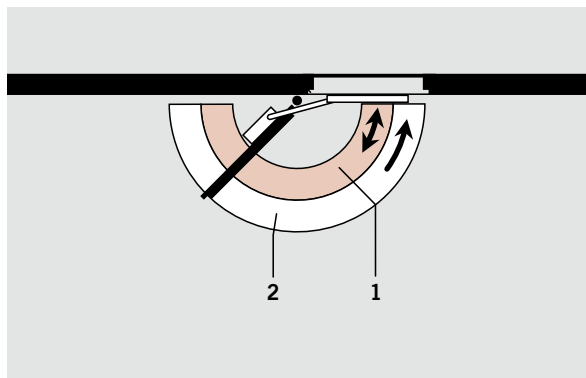


Friløbsfunktion fra en døråbningsvinkel > 0°

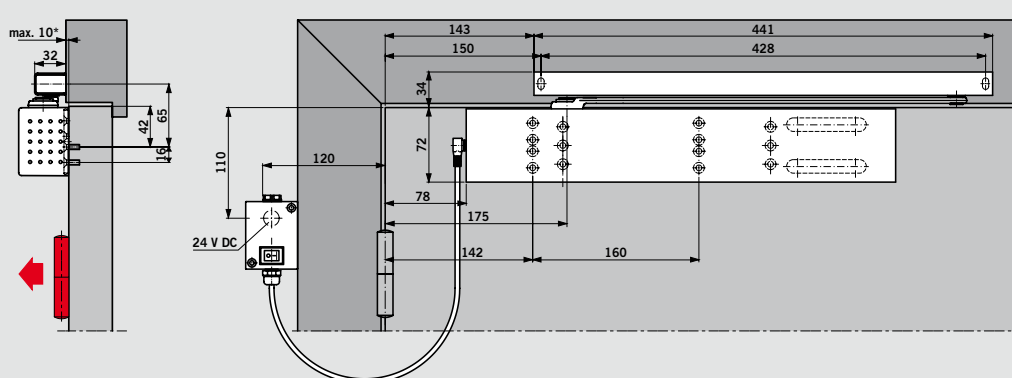
Med tilsluttet strøm aktiveres friløbsfunktionen automatisk ved en døråbningsvinkel > 0° med virkning til ca. 175°. Døren kan nu frit betjenes som en almindelig dør uden åbnemodstand og lukkefunktion. Ved afbrydelse af strøm (via kontakt) eller ved brandalarm frigøres fjederkraften og døren lukkes automatisk. Friløbsfunktionen genindkobles automatisk ved første

døråbning som beskrevet ovenfor med tilsluttet 24 V, DC. Anvendes bla. a. til lukkesikring af branddøre på: Plejehjem, børneinstitutioner, sygehuse, køkkenområder, skoler og handicapvenlige områder.

1 Friløbsområde
2 Kontrolleret lukkefunktion (strømløs)



Anvendelse og montering



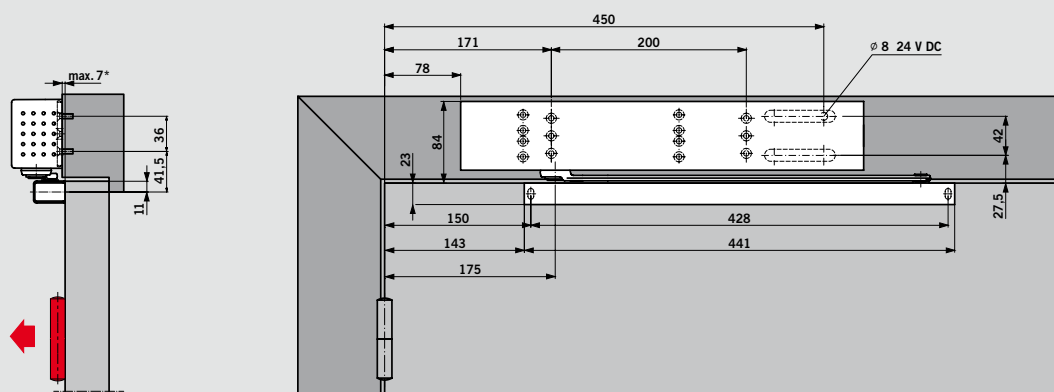
*Bemærk!

Maks. 16 mm ved standard træindfatning.

Glideskinne ca. glat med underkant indfatning.

Dørlukker **DORMA TS 99 FL normal monteret** (på dørbled)

Eksempel: DIN venstre dør, DIN højre dør spejlvendt



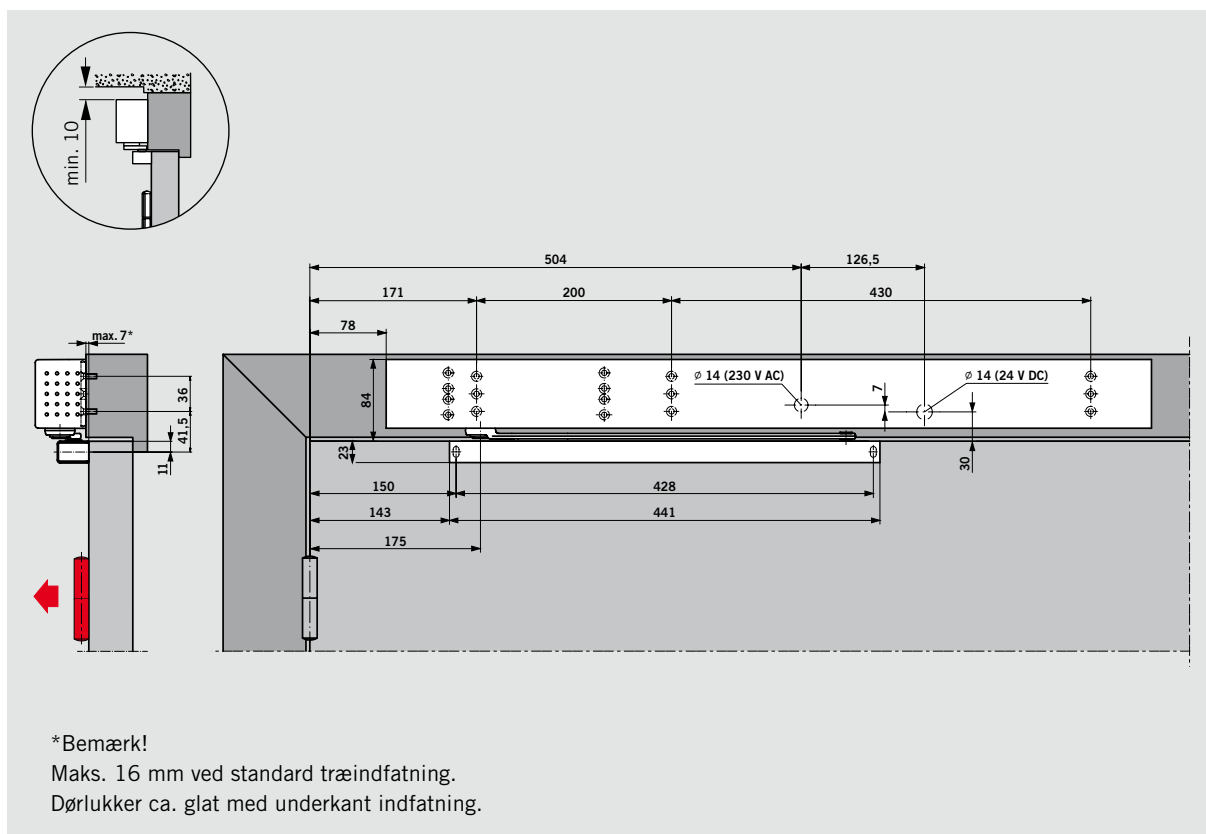
*Bemærk!

Maks. 16 mm ved standard træindfatning.

Dørlukker ca. glat med underkant indfatning.

Dørlukker **DORMA TS 99 FL hovedmonteret** (på karm)

Eksempel: DIN venstre dør, DIN højre dør spejlvendt



Dørlukker **DORMA TS 99 FLR**

Eksempel: DIN venstre dør, DIN højre dør spejlvendt

DORMA TS 93 GSR dørlukningssystemet giver mulighed for også at anvende TS 99 FL EN 2-5 på gående fløj med samtidig lukket stående fløj.

Ved åbning af døren aktiveres friløbsfunktionen fra en døråbningsvinkel på $> 0^\circ$ på den gående fløj. Døren

forbliver fri bevægelig, og lukker ikke automatisk, hvilket letter færdslen i områder hvor automatisk lukning af dør ikke er ønsket. GSR systemet sikrer, at lukningen af 2-fløjede døre sker i den rigtige rækkefølge: Først stående fløj (hvis åben), og derefter gående fløj. Den

indbyggede dørvælgerenhed sikrer mekanisk dørenes korrekte lukkerækkefølge.

Se flere informationer om GSR systemet i DORMA brochuren TS 93 i Contur Design teknisk information.

DORMA TS 99 FL GSR

Dørvælgersystem med friløb på gående dørfløj.

GSR systemet sikrer mekanisk, at 2-fløjede døre lukker i den rigtige rækkefølge: Først den stående fløj, og derefter den gående fløj.

DORMA TS 99 FL GSR-EMF 1

Dørvælgersystem med friløb på den gående fløj (friløb på gående fløj virker kun ved lukket stående fløj) og elektromagnetisk fasthold af den stående fløj. Begge fløje kan samtidig stå fastholdt i åben stilling.

GSR-EMF 1 systemet sikrer, at 2-fløjede døre lukker i den rigtige rækkefølge: Først den stående fløj, og derefter den gående fløj. Derudover er der også mulighed for at kombinere dørfløjenes fasthold. Den stående fløj kan indstilles til et fastholdepunkt mellem 80° og ca. 130° (dørstop monteres) mens den gående fløj fastlåses af dørvælgersystemet i en vilkårlig vinkel på maks. 150° .

I tilfælde af brandalarm eller ved strømudfald ophæves fastholdet, og dørvælgersystemet sørger for, at dørene lukkes i den rigtige rækkefølge.

Anlægget tilkobles et automatisk brandmeldeanlæg (ABDL). Der monteres en dørlukningskontakt på væg til manuel lukning af begge åbentstående dørfløje. Ved maks. (ca. 130°) indstilling af magnethold i stående fløj monteres **dørstop**.

DORMA TS 99 FL GSR-EMR 1

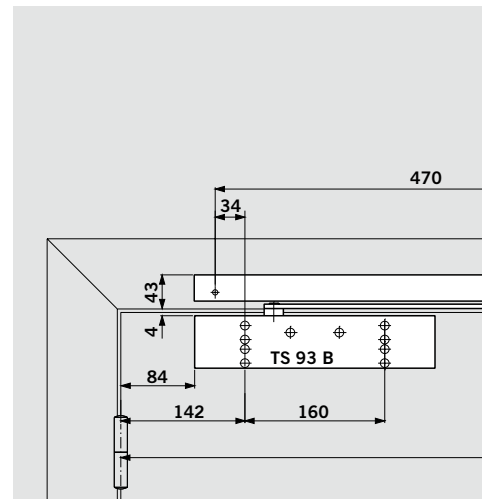
Dørvælgersystem med friløb på den gående fløj (friløb på gående fløj virker kun ved lukket stående fløj) og elektromagnetisk fasthold af den stående fløj. Begge fløje kan samtidig stå fastholdt i åben stilling. Med indbygget automatisk branddørlukningsanlæg (røgdetektorcentral).

GSR-EMR 1 systemet sikrer, at 2-fløjede døre lukker i den rigtige rækkefølge: Først den stående fløj, og derefter den gående fløj. Derudover er der også mulighed for at kombinere dørfløjenes fasthold. Den stående fløj kan indstilles til et fastholdepunkt mellem 80° og ca. 130° (**dørstop monteres**) mens den gående fløj fastlå-

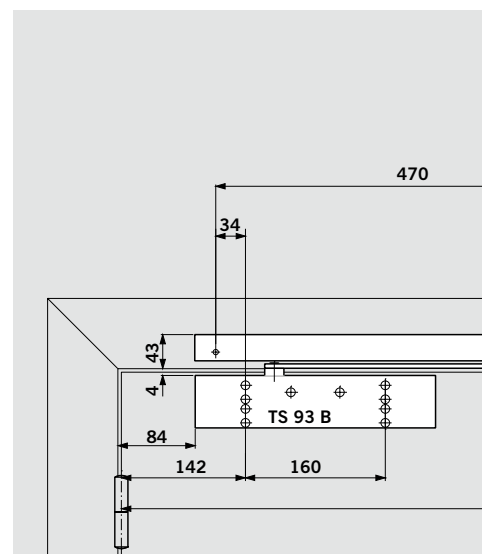
ses af dørvælgersystemet i en vilkårlig vinkel på maks. 150° .

I tilfælde af brandalarm eller ved strømudfald ophæves fastholdet, og dørvælgersystemet sørger for, at dørene lukkes i den rigtige rækkefølge.

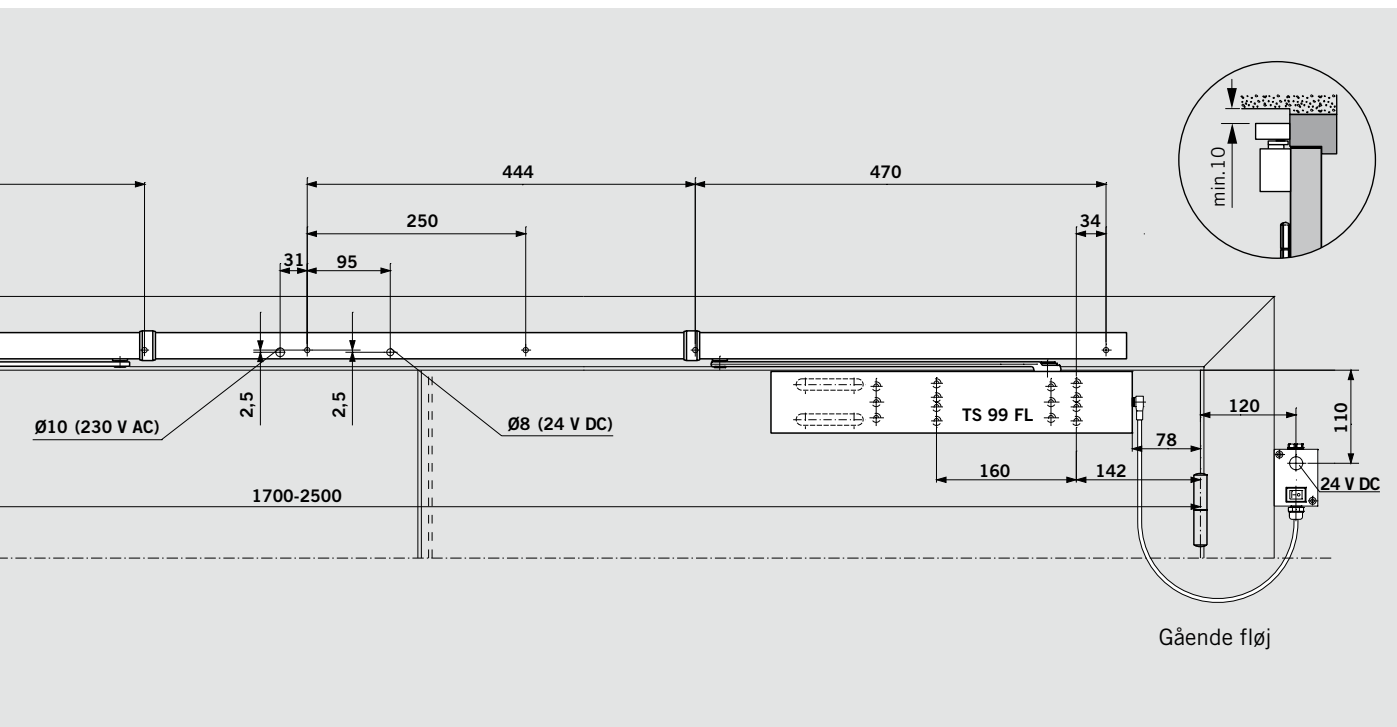
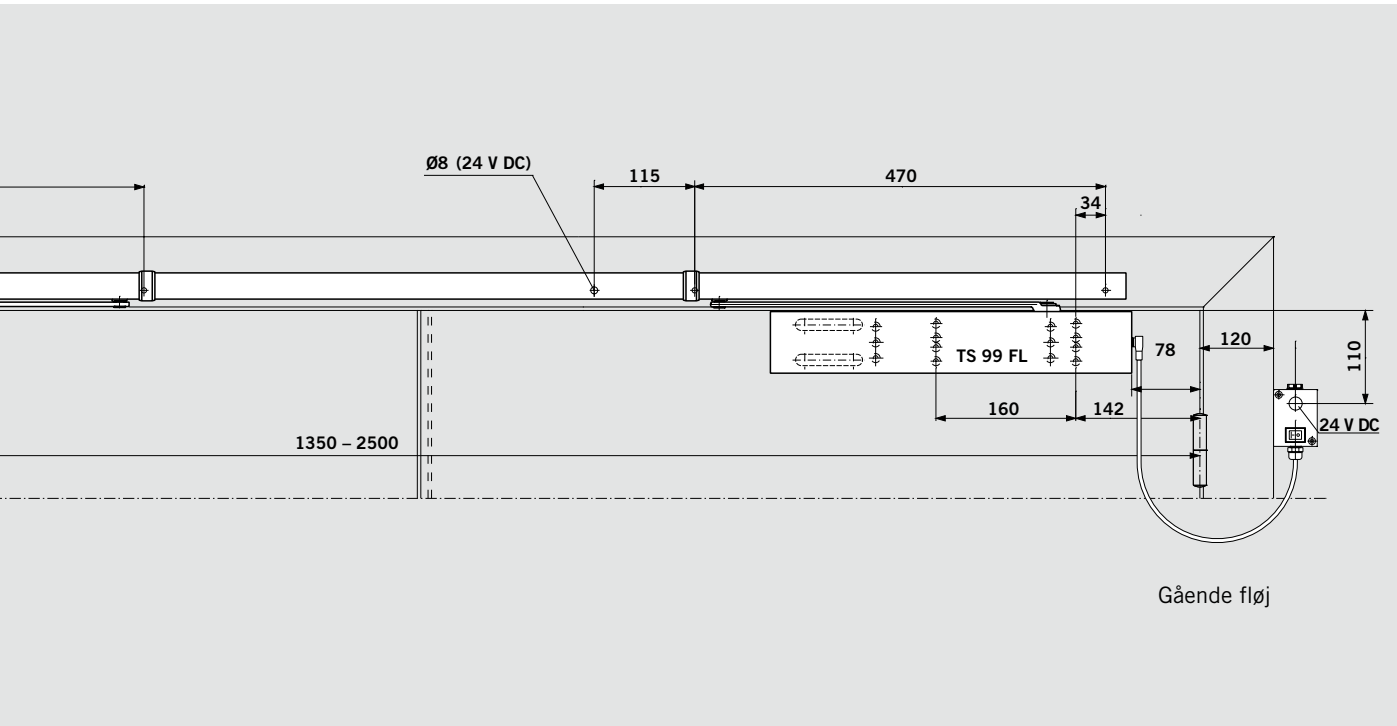
Styringen ved GSR-EMR sker med indbygget egen selvstændig røgdetektorcentral 230V, AC. DORMA ekstra røgdetektor RM-N kan tilsluttes som 2. eller 3. detektor. Der monteres en dørlukningskontakt på væg til manuel lukning af begge åbentstående dørfløje. Efter indstilling af magnethold (maks. ca. 130°) i stående fløj monteres **dørstop**.



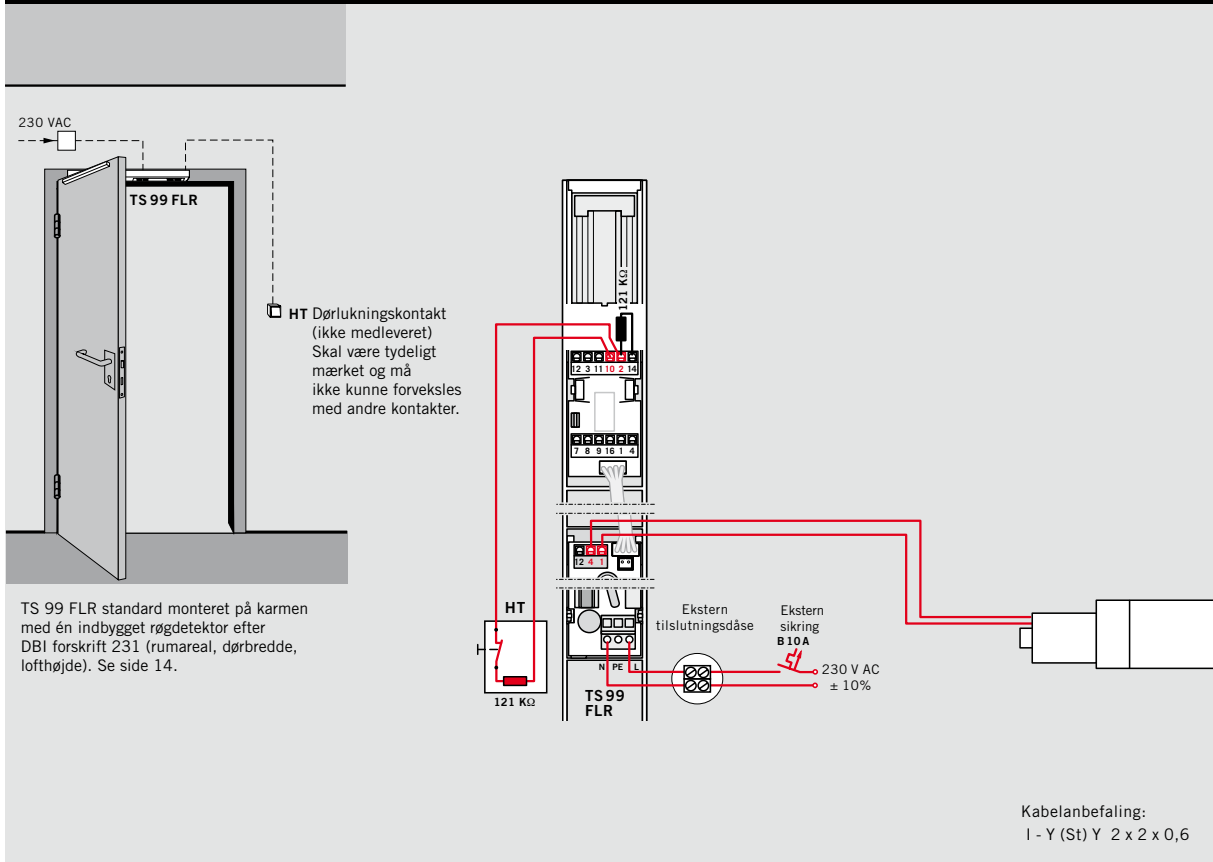
Stående fløj
Ved asymmetriske døre
Min. bredde 370 mm



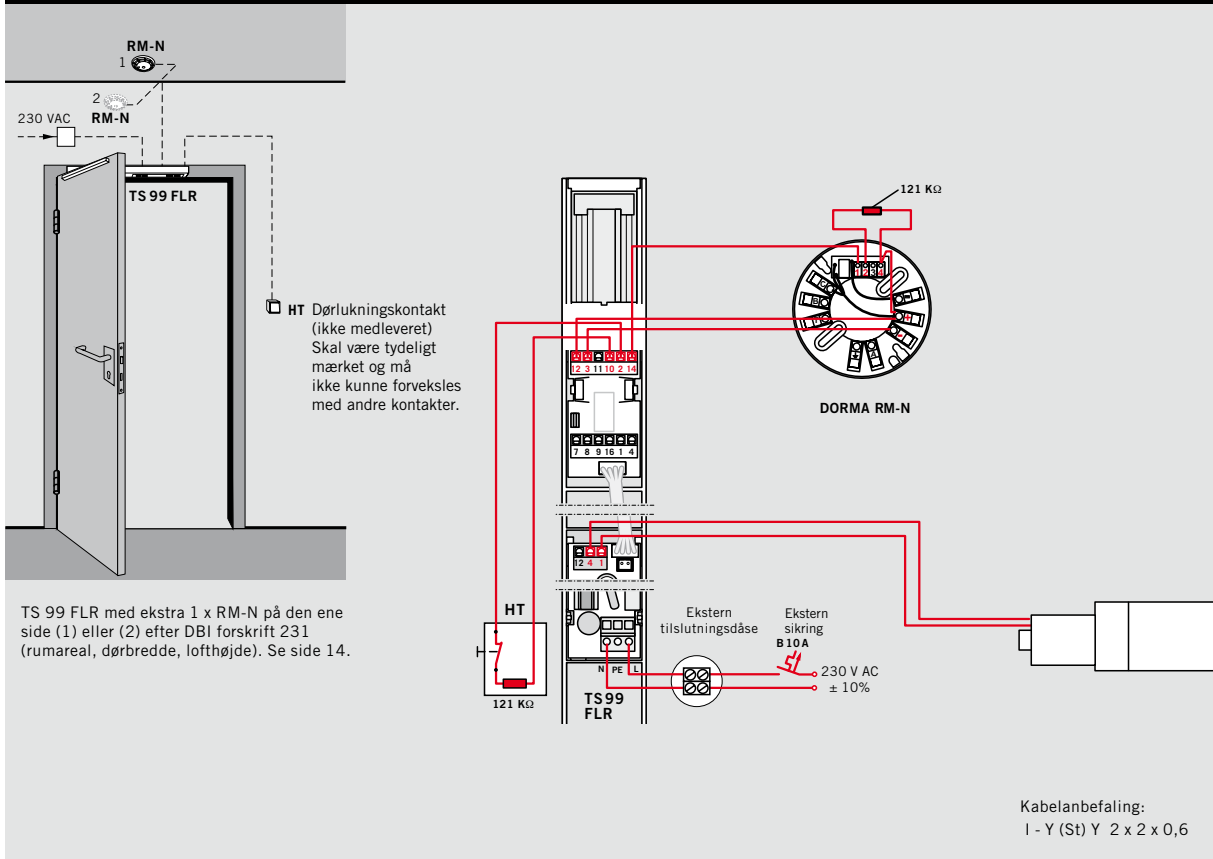
Stående fløj



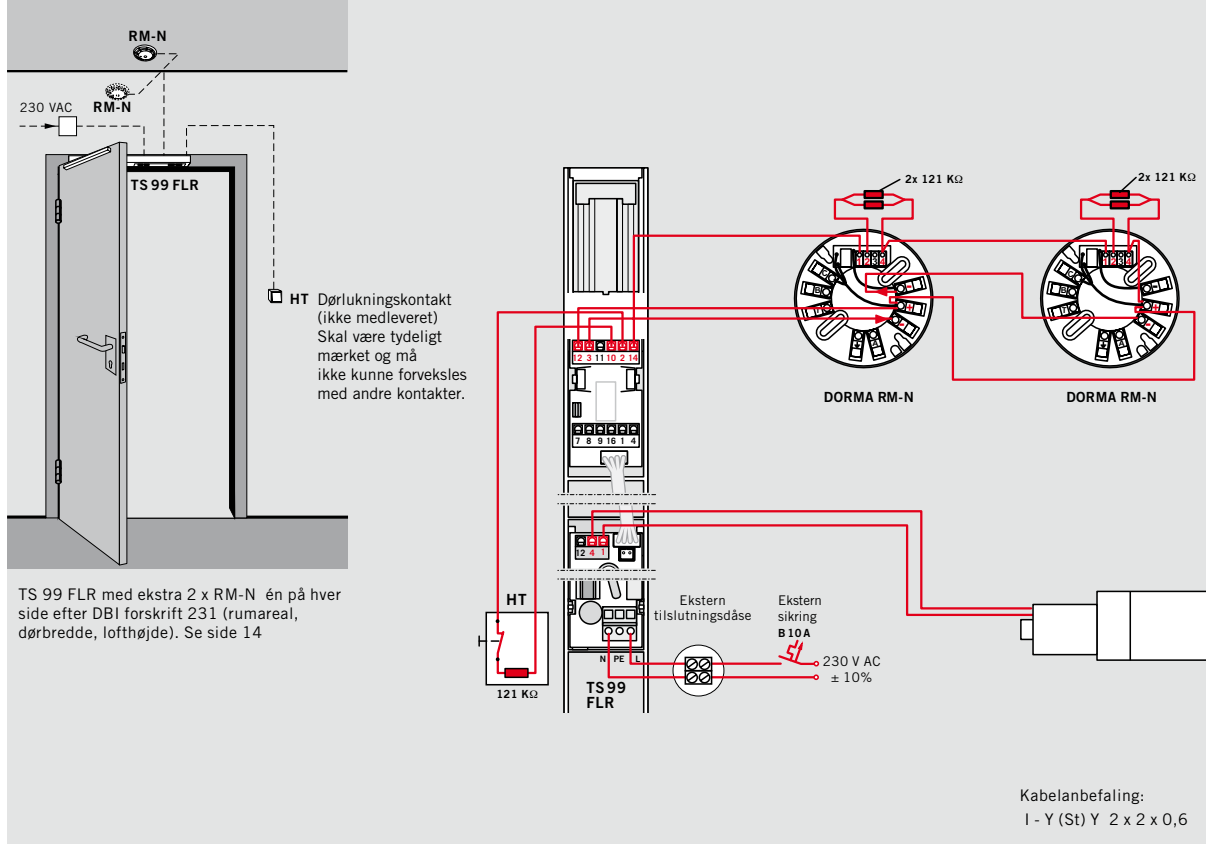
DORMA TS 99 FLR



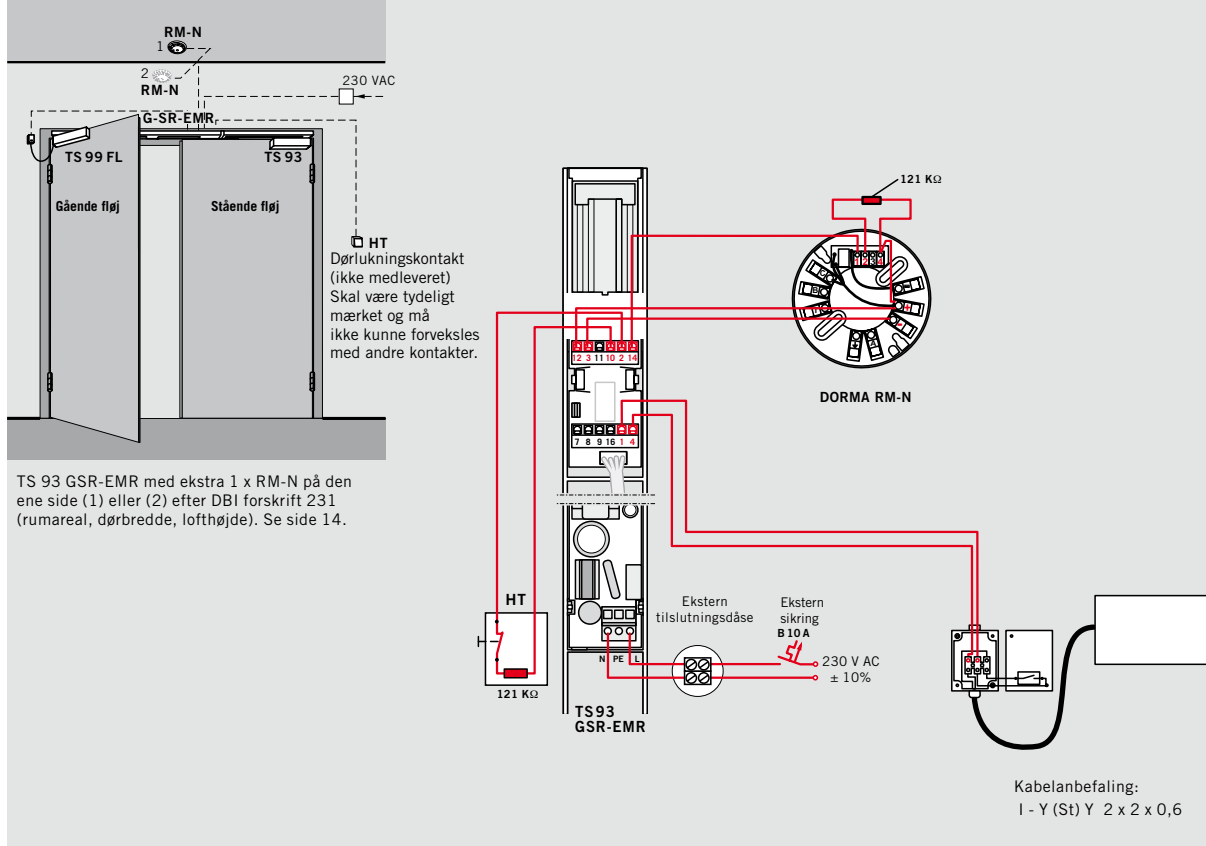
DORMA TS 99 FLR + RM-N røgdetektor


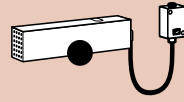

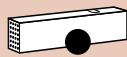



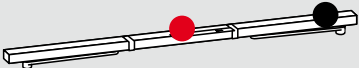


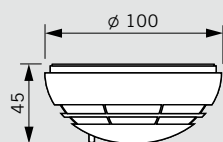
DORMA TS 99 FLR + 2x RM-N røgdetektor



DORMA TS 99 FL + TS 93 GSR-EMR + RM-N røgdetektor




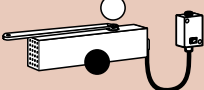


<ul style="list-style-type: none"> ● Dørlukker ● Røgdetektorcentral ○ Friløb 	Dørlukker TS 99 FL Montering på dørblad Styrke EN 2-5	Dørlukker TS 99 FL Montering på karm Styrke EN 2-5
Glideskinne med friløbsarm 	  533202xx	  533302xx
G-SR  □ 64102001		
G-SR-EMF 1  □ 64112001		
G-SR-EMR 1  □ 64215001		

DORMA RM-N – optisk røgdetektor

64830000

Tekniske data

Indgangsspænding:	24 V DC
Effektforbrug:	0,65 W
Strømforbrug maks.:	20 mA
Signallys:	Rød LED til alarm
Driftstemperatur:	-10° C til +60° C
Beskyttelsesgrad:	IP 43
Afprøvet efter:	EN 54-7

<p>Branddørlukningsanlæg TS 99 FLR Styrke EN 2-5</p> 	<p>Dørlukker TS 99 FL Montering på dørblad Styrke EN 2-5</p>  <p>Med friløbsarm, uden glideskinne til GSR-anvendelse på gående fløj</p> <p>■ 53380201</p>	<p>Dørlukker TS 93 B Styrke EN 2-5 (almindelig dørlukker)</p>  <p>til GSR-anvendelse på stående fløj uden arm og glideskinne</p> <p>■ 43020001</p>	<p>Åbningsbegrænser</p>  <p>35800093</p>
<p>■ 542903xx</p>			<p>#</p>
<p>□</p>	<p>1x ■ 1x ■</p>		
<p>□</p>	<p>1x ■ 1x ■</p>		
<p>□</p>	<p>1x ■ 1x ■</p>		

■ □ = Dørlukker med glideskinne komplet

■ = Dørlukker separat

□ = Glideskinne separat

= Tilbehør

Farve **xx**

Sølvfarvet 01

Hvid (jf. RAL 9016) 11

Specialfarve 09

Rustfrit stål-design 04

TS 99 FLR
kun i 01 og 04

„Design“ henviser til udførelsen af produktets overflade

DORMA TS 99, Styrke EN 2-5

Glideskinne-dørlukker i henhold til DS/EN 1154, med CE-mærkning, i Contur Design, til dørbredde op til 1250 mm, med elektrohydraulisk fasthold, afprøvet efter DS/EN 1155 og friløbsfunktion fra døråbningsvinkel > 0°. Lukkehastighed og slutsmæk kan indstilles

trinløst. Anvendes til DIN venstre og DIN højre døre. Driftsspænding 24 V DC. Generel byggeteknisk godkendelse fra tyske Institut für Bautechnik, Berlin. Accepteres normalt i Danmark.

Udførelse

- Montering på dørblad / hængselside
- Montering på karm / hængselside

Farve

- Sølvfarvet
- Hvid (jf. RAL 9016)
- Rustfrit stål-design
- Specialfarve _____ (jf. RAL _____)

Fabrikat

DORMA TS 99 FL
EN 2-5

DORMA TS FLR, Styrke EN 2-5

Glideskinne-branddørlukningsanlæg i henhold til DS/EN 1154, med CE-mærkning, i Contur Design, til dørbredde op til 1250 mm, med elektrohydraulisk fasthold, afprøvet efter DS/EN 1155, og friløbsfunktion fra døråbningsvinkel > 0° med integreret netdel og optisk røgdetektor.

Lukkefasthold og slutsmæk kan indstilles trinløst. Anvendes til DIN venstre døre og DIN højre døre. Mulighed for tilslutning af ekstra røgdetektorer, ekstern, manuel udløsning og potentialfri alarmkontakt. Tilslutningsspænding 230 V AC, driftsspænding 24 V DC. Generel byggeteknisk godkendelse fra det tyske Institut für Bautechnik, Berlin, til brug som fastholdeanlæg. Godkendt af DBI (Dansk brand- og Sikringsteknisk Institut).

teknisk godkendelse fra det tyske Institut für Bautechnik, Berlin, til brug som fastholdeanlæg. Godkendt af DBI (Dansk brand- og Sikringsteknisk Institut).

Udførelse

- Montering på karm / hængselside

Farve

- Sølvfarvet
- Rustfrit stål-design

Fabrikat

DORMA TS 99 FLR
EN 2-5

DORMA RM-N

Optisk røgdetektor, 24 V DC, til montering på loft. Kan anvendes som 2. og 3. detektor til alle DORMA fastholdeanlæg. Med potentialfri skiftekontakt.

Generel byggeteknisk godkendelse fra det tyske Institut für Bautechnik, Berlin, og fra VdS, KØln, afprøvet efter EN 54, del 7. Godkendt af DBI (Dansk brand- og Sikringsteknisk Institut).

brand- og Sikringsteknisk Institut).

Farve

- Hvid, jf. RAL 9003

Fabrikat

DORMA RM-N

DORMA TS 99 FL EN 2-5 GSR

Glideskinne-dørlukker på gående fløj i henhold til DS/EN 1154, med CE-mærkning, i Contur Design, til dørbredde op til 1250 mm, med elektrohydraulisk fasthold, afprøvet efter DS/EN 1155 og friløbsfunktion fra døråbningsvinkel $> 0^\circ$. Lukkehastighed og slutsmæk kan indstilles trinløst. Anvendes til DIN venstre døre og DIN højre døre. Driftsspænding 24 V DC.

Glideskinne med integreret, mekanisk dørvælgersystem, afprøvet efter DS/EN 1158. Dørvælgersystemet styres mekanisk uafhængig af lukkehydraulikken, med overbelastningssikring og gennemgående kappe. Glideskinne-dørlukker på stående fløj TS 93 EN 2-5 i Contur Design. Generel byggeteknisk godkendelse fra det tyske Institut für Bautechnik, Berlin.

Accepteres normalt i Danmark.

Udførelse

- Montering på dørblad / hængselside (TS 99 FL på gående fløj, TS 93 på stående fløj)

Farve

- Sølvfarvet
- Hvid (jf. RAL 9016)
- Rustfrit stål-design
- Specialfarve _____ (jf. RAL _____)

Fabrikat

DORMA TS 99 FL GSR

DORMA TS 99 FL EN 2-5 GSR-EMF 1

Glideskinne-dørlukker på gående fløj i henhold til DS/EN 1154, med CE-mærkning, i Contur Design, til dørbredde op til 1250 mm, med elektrohydraulisk fasthold, afprøvet efter DS/EN 1155 og friløbsfunktion fra døråbningsvinkel $> 0^\circ$. Lukkehastighed og slutsmæk kan indstilles trinløst. Anvendes til DIN venstre døre og DIN højre døre, driftsspænding 24 V DC. Glideskinne med integreret mekanisk dørvælgersystem, afprøvet efter DS/EN 1158.

Elektromekanisk fasthold, 24 V DC, afprøvet efter DS/EN 1155. Fastholdepunkt (80° - 130°) og frigørelseskraft kan indstilles trinløst. Dørvælgersystemet fungerer mekanisk uafhængig af lukkehydraulikken, med overbelastningssikring og gennemgående kappe. Anvendes til DIN venstre døre og DIN højre døre. Glideskinne-dørlukker på stående fløj TS 93 EN 2-5.

Generel byggeteknisk godkendelse fra det tyske Institut für Bautechnik, Berlin, til anvendelse i fastholdeanlæg. Accepteres normalt i Danmark.

Udførelse

- Montering på dørblad / hængselside (TS 99 FL på gående fløj, TS 93 på stående fløj)

Farve

- Sølvfarvet
- Hvid (jf. RAL 9016)
- Rustfrit stål-design
- Specialfarve _____ (jf. RAL _____)

Fabrikat

DORMA TS 99 FL GSR-EMF 1

DORMA TS 99 FL EN 2-5 GSR-EMR 1

Glideskinne-dørlukker på gående fløj i henhold til DS/EN 1154, med CE-mærkning, i Contur Design, til dørbredde op til 1250 mm, med elektrohydraulisk fasthold, afprøvet efter DS/EN 1155 og friløbsfunktion fra døråbningsvinkel $> 0^\circ$. Lukkehastighed og slutsmæk kan indstilles trinløst. Anvendes til DIN venstre døre og DIN højre døre. Driftsspænding 24 V DC. Røgdetektorcentral med drifts- og serviceindikator er integreret i dørvælgersystemets kabinet.

Mulighed for tilslutning af ekstra detektorer, ekstern, manuel udløsning og potentialfri alarmkontakt. Indgangsspænding 230 V AC, driftsspænding 24 V DC. Glideskinne med integreret, mekanisk dørvælgersystem, afprøvet efter DS/EN 1158. Elektromekanisk fasthold, 24 V DC, afprøvet efter DS/EN 1155. Fastholdepunkt (80° - 130°) og frigørelseskraft kan indstilles trinløst. Dørvælgersystemet fungerer mekanisk og er uafhængig af lukkehydraulikken, med overbelastningssikring og

gennemgående kappe. Anvendes til DIN venstre døre og DIN højre døre. Glideskinne-dørlukker på stående fløj TS 93 EN 2-5. Generel byggeteknisk godkendelse fra det tyske Institut für Bautechnik, Berlin. Godkendt af DBI (Dansk brand- og Sikrings-teknisk Institut) til anvendelse som branddørlukningsanlæg.

Udførelse

- Montering på dørblad / hængselside (TS 99 FL på gående fløj, TS 93 på stående fløj)

Farve

- Sølvfarvet
- Hvid (jf. RAL 9016)
- Rustfrit stål-design
- Specialfarve _____ (jf. RAL _____)

Fabrikat

DORMA TS 99 FL GSR-EMR 1

DBI (Dansk Brand- og sikringsteknisk Institut) godkendelse.

Godkendelsen omhandler automatisk branddørlukningsanlæg med indbygget røgdetektor samt ekstra røgdetektor til montering i loft efter forskriftens pkt. 31 enten på den ene side eller på begge sider af dørrpartiet. Der kan monteres anlæg med indbygget detektor på den ene side og ekstra detektor i loftet på den anden side. Anlæggene kan anvendes til både 1-fløjede og 2-fløjede døre i henhold til forskrift og godkendelse.

DBI forskrift nr. 231.1 projektering og installation (Dansk Brand- og sikringsteknisk Institut)

Bemærk:

Pkt. 31 og 32 er en direkte afskrift af senest revideret DBI forskrift nr. 231.1, 1995. Der kan senere forekomme rettelser, der ikke er medtaget i denne brochure. Kontakt venligst DBI for ajourføring eller ved spørgsmål om evt. fortolkning.

32 Automatisk branddørlukker

32.10 For lokalerne på begge sider af døren gælder følgende begrænsninger:

32.11 Arealet må ikke overstige 50 m², for gange i flugtveje dog 100 m².

32.12 Rumhøjden må ikke overstige 4,5 m.

32.13 Højde fra åbning til underkant loft må ikke overstige 1 m.

32.20 Enheden må alene aktivere enfløjede døre, hvis åbningsbredde ikke overstiger 1,0 m.

32.21 Enheden kan aktivere to-fløjede døre hver med en maksimal bredde på 1 m, såfremt dette fremgår af systemgodkendelsen.

32.30 Enheden skal monteres på dørkarm med detektorplacering inden for åbningens midterste tredjedel.

32.31 Installerer supplerende detektorer skal bestemmelserne for placering i 31 følges.

32.40 For anlægsdrift og vedligeholdelse henvises til bestemmelserne i pkt. 51.

31 Detektor

31.10 Der skal installeres mindst én detektor på hver side af døren hørende til samme anlæg i en vandret afstand af min. 1/2 m og maks. 5 m fra døren.

31.20 Tabel 31.20 angiver grænser for afstanden (a.) mellem loft og åbning i detektor for røgdindtrængning.

31.30 Detektorer installeres i en afstand af mindst 1,0 m fra kanten af indblæsnings- og udsugningsåbning for klima- og/eller ventilationsanlæg.

31.31 Detektorer kan uden begrænsninger anvendes ved lufthastigheder, der til stadighed er mindre end 1,0 m/s, dog kan kortvarige påvirkninger på indtil 5,0 m/s tillades.

31.40 Ved installation af detektorer skal der tages hensyn til, at mange arbejdsprocesser m.v. udvikler røg, støv eller damp.

31.50 Detektorer skal placeres i højest beliggende del af loftet, såfremt lofthøjden er mindre end eller lig med 4,5 m inden for 5 m fra døren.

31.60 Placering af detektor under nedhængt loft kan undlades såfremt åbningerne i det nedhængte loft udgør mindst 40% jævnt fordelt.

31.70 Overstiger lofthøjden 4,5 m, kan detektor placeres enten i højest beliggende del af loftet eller i pendel alternativt på konsol.

31.71 Detektorer tillades ikke installeret højere end 11 m.

31.80 Monteres detektor i pendel eller på konsol skal:

31.81 vandrette afstand til væg være min. 1/2 m og maks. 2 m,

31.82 lodret afstand til detektor min. være 1/2 m.

31.83 Hvis detektorer installeres efter 31.80 skal tabel 31.20 ikke anvendes.

31.90 Såfremt der i loftet findes bjælker eller lignende, skal afstanden mellem bjælke og detektor mindst være lig med bjælkens højde.

31.91 Overstiger bjælkens højde 0,5 m, kan mindste afstand mellem detektor og bjælke på 0,5 m tillades.

31.92 Detektorer skal altid placeres på underkant af bjælke, såfremt hulrummets bredde er mindre end 0,5 m.

Tabel 31.20

Rumhøjde (h.) i detektorens lodrette centerline		Tilladelig loft/detektorafstand (a.) med loftshældning i delområdet på:					
		indtil 15°		over 15°		over 30°	
min.	max.	min.	max.	min.	max.	min.	max.
0,0	6,0	0,03	0,20	0,20	0,30	0,30	0,50
6,1	8,0	0,07	0,25	0,25	0,40	0,40	0,60
8,1	10,0	0,10	0,30	0,30	0,50	0,50	0,70
10,1	11,0	0,15	0,35	0,35	0,60	0,60	0,80



Door Control



Automatic



Glass fittings and Accessories



Security Time and Access (STA)



Movable Walls

Door Control Division worldwide

Central Europe

DORMA GmbH + Co. KG
DORMA Platz 1
D-58256 Ennepetal
Tel. +49 2333 793-0
Fax +49 2333 793-495

Australasia

DORMA Door Controls Pty. Ltd.
46-52, Abbott Road
Hallam/Victoria 3803
Australia
Tel. +61 3979 63555
Fax +61 3979 63955

China/Hong Kong

DORMA Door Controls
(Suzhou) Co. Ltd.
No. 9, Hong Feng Road
Suzhou Singapore Industrial Park
Suzhou, 215021
P.R. of China
Tel. +86 512 67612481
Fax +86 512 67614582

DORMA Door Controls Pte. Ltd.

Room 701, Technology Plaza
651 King's Road
North Point
Hong Kong
Tel. +852 25034632
Fax +852 28875370

Emerging Markets

DORMA GmbH + Co. KG
DORMA Platz 1
D-58256 Ennepetal
Tel. +49 2333 793-0
Fax +49 2333 793-495

DORMA Door Controls (Pty.) Ltd.

Kings Court
4A Mineral Crescent
ZA-2000 Crown/Gauteng
South Africa
Tel. +27 11 8300280
Fax +27 11 8300291

Far East

DORMA Far East Pte. Ltd.
No. 31 Gul Lane
Singapore 629425
Tel. +65 6268 7633
Fax +65 6265 7995

France

DORMA France S.A.S.
Zone Europarc
Immeuble Mega 42
42, Rue Eugène Dupuis
F-94046 Créteil Cedex
Tel. +33 1 41942400
Fax +33 1 41942401

Gulf

DORMA Gulf Door Controls FZE
Jebel Ali Free Zone South
Plot No. S 20135
Road No. SW 301 G
P.O. Box 17268
Dubai – United Arab Emirates
Tel. +971 4 8020400
Fax +971 4 8869100 / 8869101

North America

DORMA Architectural Hardware
DORMA Drive, Drawer AC
Reamstown, PA 17567-0411
Tel. +1 800 5238483
Fax +1 800 2749724

Scanbalt

DORMA Danmark A/S
Sindalvej 6–8
DK-2610 Rødovre
Tel. +45 44 543000
Fax +45 44 543001

South America

DORMA Sistemas de Controles
para Portas Ltda.
Av. Piracema, 1400
Centro Empresarial Tambore
CEP 06400-933 Barueri/
São Paulo, Brasil
Tel. +55 11 46899280
Fax +55 11 46899215

South-East Europe

DORMA AUSTRIA GmbH
Pebering Strass 22
A-5301 Eugendorf
Tel. +43 6225 284880
Fax +43 6225 28491

South Europe

DORMA Italiana S.r.l.
Via. Canova 44/46
I-20035 Lissone (MI)
Tel. +39 039 244031
Fax +39 039 24403310

DORMA Ibérica, S.A.

Camino San Martin de la Vega, 4
E-28500 Arganda del Rey
(Madrid)
Tel. +34 91 8757850
Fax +34 91 8757881

UK/Ireland

DORMA UK Ltd.
Wilbury Way
Hitchin
GB-Hertfordshire SG4 0AB
Great Britain
Tel. +44 1462 477600
Fax +44 1462 477601