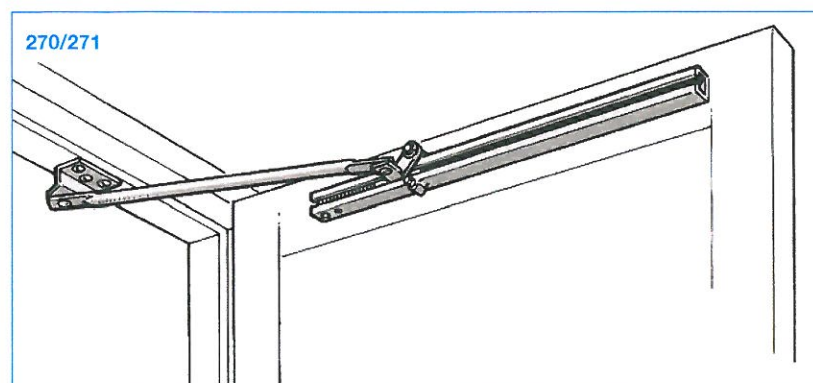
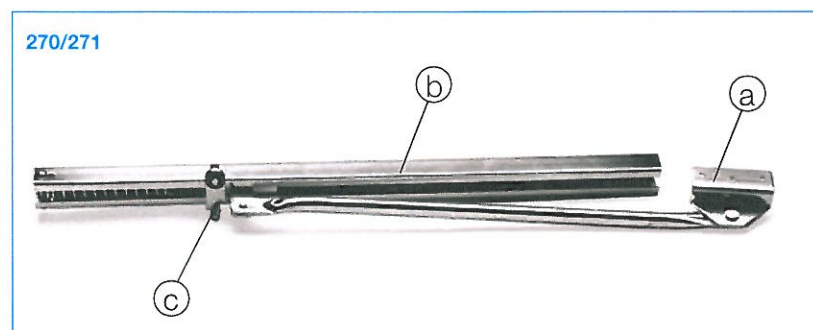


Dörr- och porthållare ASSA 270 och 271

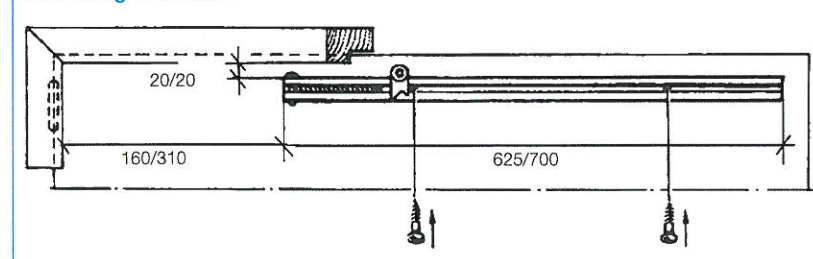
Används för uppställning av dörr eller port i fullt öppet läge, c:a 90 grader. Max dörrvikt 125 kg



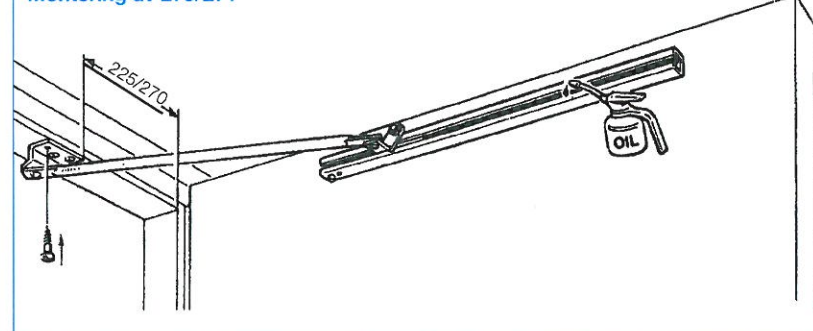
270/271



Montering av 270/271



Montering av 270/271



ASSA 270

För dörrbredd 800-1100 mm.
Passar såväl höger- som vänsterhängd dörr (bestäms vid montering).

ASSA 271

För dörrbredd 1100-1300 mm.
För höger- eller vänsterhängd dörr.

Funktion och egenskaper

Vid fullt öppet läge (c:a 90 grader) faller spärrhaken automatiskt till spärrläge, så att dörren hålls fast. När dörren trycks ytterligare mot öppet läge frigörs spärrhaken, så att dörren kan stängas. Stoppfjäders funktion fungerar även som stötdämpare och skonar därmed dörr och gångjärn.

Konstruktion

- a) Karmfäste med uppställningsarm och löpare
- b) Dörrskena
- c) Spärrhake

Material

Stål, förzinkat eller förzinkat och pulverlackerat vitt.

Montering

Utanpåliggande. Monteringsanvisning och skruv i förpackningen.