

740
750
760

Fönsterbroms, för Euronot

Används för uppställning av fönster. ASSA 750 och 760 tillsammans med ASSA-spanjolett som har överföring.

ASSA 740 med avkopplingsbart karmfäste. Konstant, ställbar friktion.

ASSA 750 med fast karmfäste.

ASSA 760 med avkopplingsbart karmfäste.

Funktion och egenskaper

ASSA 740 håller bågen med konstant friktion i önskat vändningsläge. Friktionen är ställbar. Justeras efter montering. ASSA 750 och 760 manövreras med spanjolettens handtag. Med handtaget i stängt läge hålls bågen med friktion i önskat vändningsläge. Med handtaget i öppet läge har bågen frigång.

För att skona båge och gångjärn slirar fönsterbromsen vid överbelastning.

Konstruktion

- a) Bromslåda
- b) Ändlager
- c) Låsaxel
- d) Arm
- e) Bromslöpare
- f) Karmfäste

Material

Bromslöpare på ASSA 740 av acetalplast.
Bromslöpare på ASSA 750 och 760 av zamakmetall.

Ändlager av zamakmetall.

Bromslåda av anodiserad aluminium.

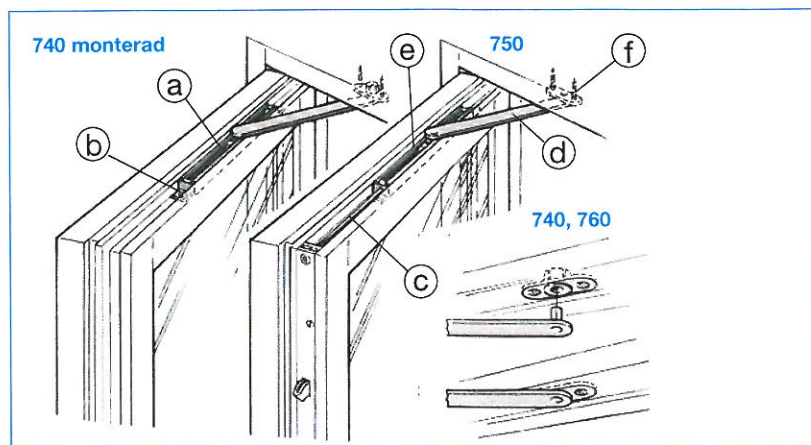
Övriga delar av förzinkat stål.

Montering

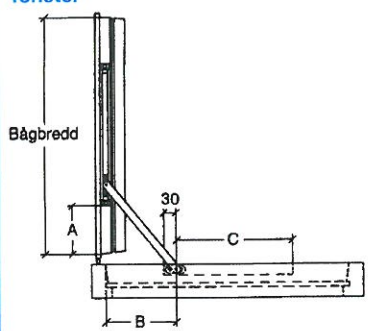
Uptill eller nedtill. Måttsatt anvisning för urfräsning nedan.

Skruv

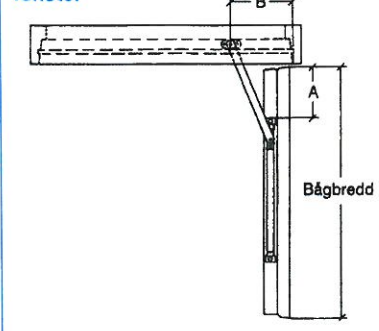
Använd för ändlager
nr. 5 (3,0 mm) TFX/DIN 7997.
Använd för karmfäste
nr. 7 (3,8 mm) TFX/DIN 7997.



Monteringsanvisning, inåtgående fönster



Monteringsanvisning, utåtgående fönster



Vägledning för montering av ASSA 740

på inåt- och utåtgående fönster

Bågbredd	Art. nr.	Öppn. vinkel	A	B	C	Bromslådanslängd	Armlängd
301-400	740/1	85	60	70	155	210	140
401-550	740/2	85	110	110	220	260	205
551-800	740/3	85	160	185	295	360	280
801-1100	740/4	85	310	265	465	460	450

Vägledning för montering av ASSA 750 och 760

på inåt- och utåtgående fönster. $Kap\text{längd}\ Ax=\text{bågbredd}\cdot A-4$

Bågbredd	Art. nr.	Öppn. vinkel	A	B	C	Bromslådanslängd	Armlängd	Axel-längd
301-400	750/1	85	45	65	155	207	140	252-351
401-550	750/2	85	100	105	220	257	205	297-446
551-800	750/3	85	150	180	295	357	280	397-646
801-1100	750/4	85	300	260	465	457	450	497-796