

MONTERINGSVEJLEDNING

KOLVEPASKVILER IPA NR. 23841-48

IPA NR.	L MM	A MM	B MM	C MM	D MM	E MM	F MM	G MM
23841	440	220	220	40	60	12	25	34
23842	520	250	270	90	110	12	25	34
23843	440	220	220	40	60	12	28	37
23844	520	250	270	90	110	12	28	37
23845	440	220	220	40	60	15	25	34
23846	520	250	270	90	110	15	25	34
23847	440	220	220	40	60	15	28	37
23848	520	250	270	90	110	15	28	37

FIG. 1

STOLPEBREDDDE: 16/17 MM

AFKORTNINGSMULIGHEDER FOR IPA NR. 23841+43+45+47:

UDEN BREMSE: 70 MM I TOP MED KOLVER UDE.
90 MM I BUND MED KOLVER INDE.

MED BREMSE I TOP: 50 MM I TOP MED KOLVER UDE.
90 MM I BUND MED KOLVER INDE.

MED BREMSE I BUND: 70 MM I TOP MED KOLVER UDE.
70 MM I BUND MED KOLVER INDE.

AFKORTNINGSMULIGHEDER FOR IPA NR. 23842+44+46+48:

UDEN BREMSE: 70 MM I TOP MED KOLVER UDE.
70 MM I BUND MED KOLVER INDE.

MED BREMSE I TOP: 50 MM I TOP MED KOLVER UDE.
70 MM I BUND MED KOLVER INDE.

MED BREMSE I BUND: 70 MM I TOP MED KOLVER UDE.
50 MM I BUND MED KOLVER INDE.

DER ANVENDES SKRUE 4,0.

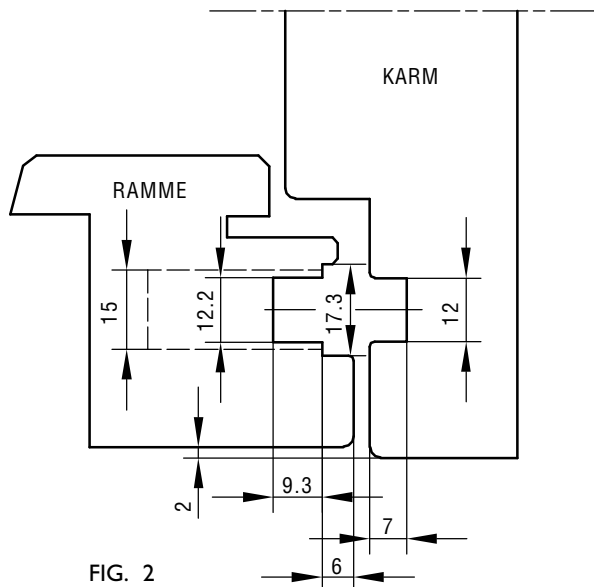


FIG. 2

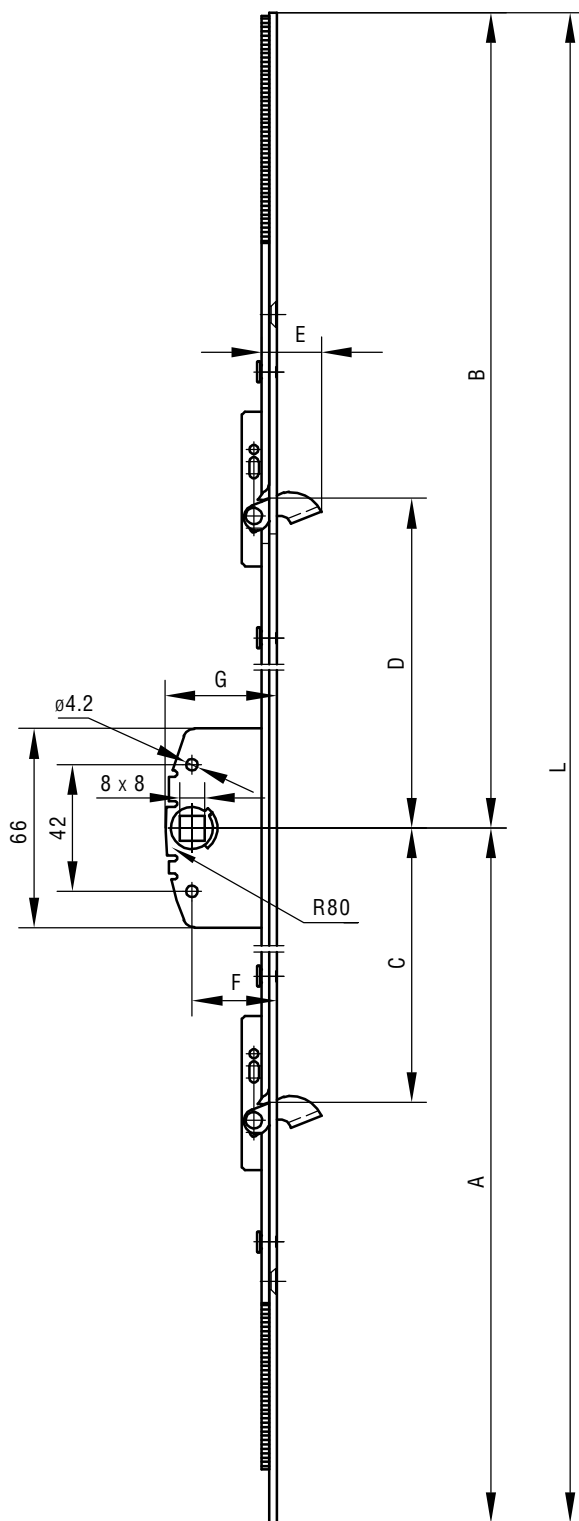


FIG. 3

VEDLIGEHOLDELSE:

BESLAGET SMØRES VED BEVÆGELIGE DELE UNDER GENTAGEN AKTIVERING VED MONTERING, HEREFTER MIN. I GANG ÅRLIGT. SE I ØVRIGT IPA PRODUKT-KATALOG SIDE 0-13 OG 0-14.