



SERRATURA A GANCIO E PLACCHE AD INCASSO PER PORTE SCORREVOLI
HOOK-BOLT LOCK AND ENCASED PLATES FOR SLIDING DOORS

HookyZERO



S.A.B. SERRATURE S.r.l.
Via G. Marconi, 137
25071 - Agnosine (BS) - Italia
Tel. +39 0365 896463 - Fax +39 0365 896670
www.sabserrature.it - info@sabserrature.it

SEMPLICITA'

HookyZERO è composto da una nuova serratura ed un kit innovativo.

- ZERO _ Tutti i componenti vengono montati sulla porta senza l'ausilio di attrezzi e viti di fissaggio.
- Gli elementi vengono posti nelle rispettive sedi manualmente e si adattano automaticamente allo spessore della porta
- Le varie parti del kit si bloccano in sede vicendevolmente man mano vengono montate

EASY

HookyZERO consists of a new lock and an advanced kit.

- All components are mounted on the door without any tools and fastening screws.
- The elements are placed in their seats manually and automatically adapt to the thickness of the door
- They lock each other in their seats while are mounted

DESIGN

HookyZERO esprime una linea pulita e moderna.

- Linee semplici e discrete
- Uniformità nella geometria dei componenti
- Design minimalista che valorizza la porta

DESIGN

HookyZERO expresses clean and modern line.

- Simple and discreet shapes
- Uniformity of the geometry of the components
- Minimalist design that enhances the door

ECONOMICITA'

HookyZERO semplifica le lavorazioni e il montaggio.

- L'esecuzione delle sedi nella porta viene realizzata da un'unica fresa: sede serratura, maniglia di trascinamento, scarico contropiastra
- I tempi di lavorazione vengono ridotti rispetto alle serrature tradizionali
- Velocità di montaggio dei componenti senza attrezzi e viti

ECONOMY

HookyZERO simplifies processing and assembly.

- The seats are machined on the door from a single milling cutter: seat of the lock, pull ring, discharge striker
- The processing times are reduced compared to the traditional locks
- Quick assembly of the component without any tools and screws



FINITURE - FINISHINGS



OLV
Ottolato Lucido Verniciato
Polished and Lacquered
Brass-plated



OCL
Cromato Lucido
Polished Chrome-Plated



OCS
Cromato Satinato
Satin Chrome-Plated

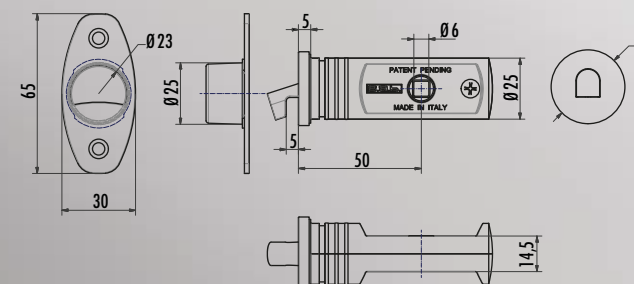


ONS
Nichelato Satinato
Satin Nickel-Plated



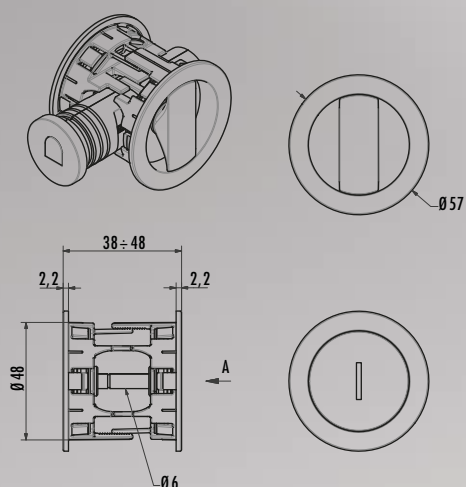
OGR
Bronzo Graffiato
Antique Bronze

ARTICOLI - ARTICLES



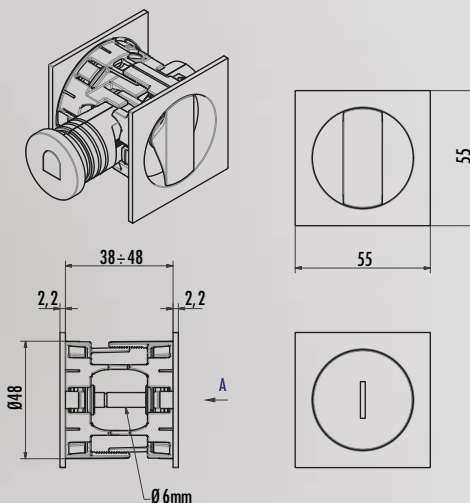
02800
Serratura da infilare a gancio per porte scorrevoli | Azionamento quadro 6mm
Hook-bolt Lock for sliding doors | Square hole 6mm movement

Codice Code	Finitura Finishing	1	20	
02800 50	---	50	1 20	
OLV	OCL	OCS	ONS	OGR



02800 K20
Kit HookyZERO con Placche incasso Tonde | Pomolo + Emergenza
Kit HookyZERO with Round encased plates | Knob + Emergency

Codice Code	Finitura Finishing	1	36	
02800 50	___K20	50	1 36	
OLV	OCL	OCS	ONS	OGR



02800 K25
Kit HookyZERO con Placche incasso Quadre | Pomolo + Emergenza
Kit HookyZERO with Square encased plates | Knob + Emergency

Codice Code	Finitura Finishing	1	36	
02800 50	___K25	50	1 36	
OLV	OCL	OCS	ONS	OGR

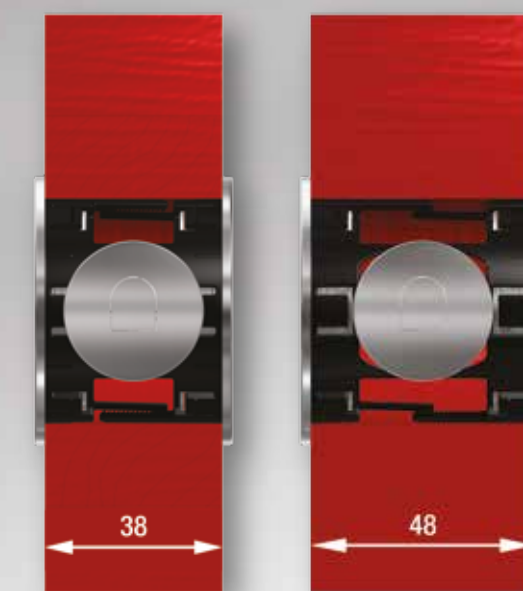


Il progetto HookyZero presenta un design essenziale nelle due varianti delle placche ad incasso di forma tonda o quadra, disponibili nelle diverse finiture coordinate con gli altri accessori delle porte.

The project HookyZero has an essential design in two variants of encased plates, round or square shaped, available in different finishes coordinated with the other accessories of the doors.

Il montaggio del Kit HookyZERO, serratura e placche ad incasso, avviene senza l'utilizzo di attrezzi e viti, adattandosi automaticamente allo spessore del pannello porta da 38mm fino a 48mm.

The kit HookyZERO, lock and encased plates, is mounted without tools and screws, adapting automatically to the thickness of the door panel from 38mm up to 48mm.



L'ampia tolleranza tra gancio e foro della contropiastro che lo accoglie (+/-7 mm), compensa abbondantemente eventuali disallineamenti della porta rispetto alle tradizionali serrature a gancio.

The wide tolerance between the hook and the hole of the striker, that receives it (+/- 7mm), outweigh any misalignments of the door compared to traditional hook locks.

Le dimensioni ridotte del gancio ed il particolare movimento, traslante e rotatorio nella parte finale, rendono l'aggancio della contropiastro sicuro e agevole.

The small size of the hook and its particular movement, translating and rotating only at the end, make the hooking of the striker safe and smoothly.

