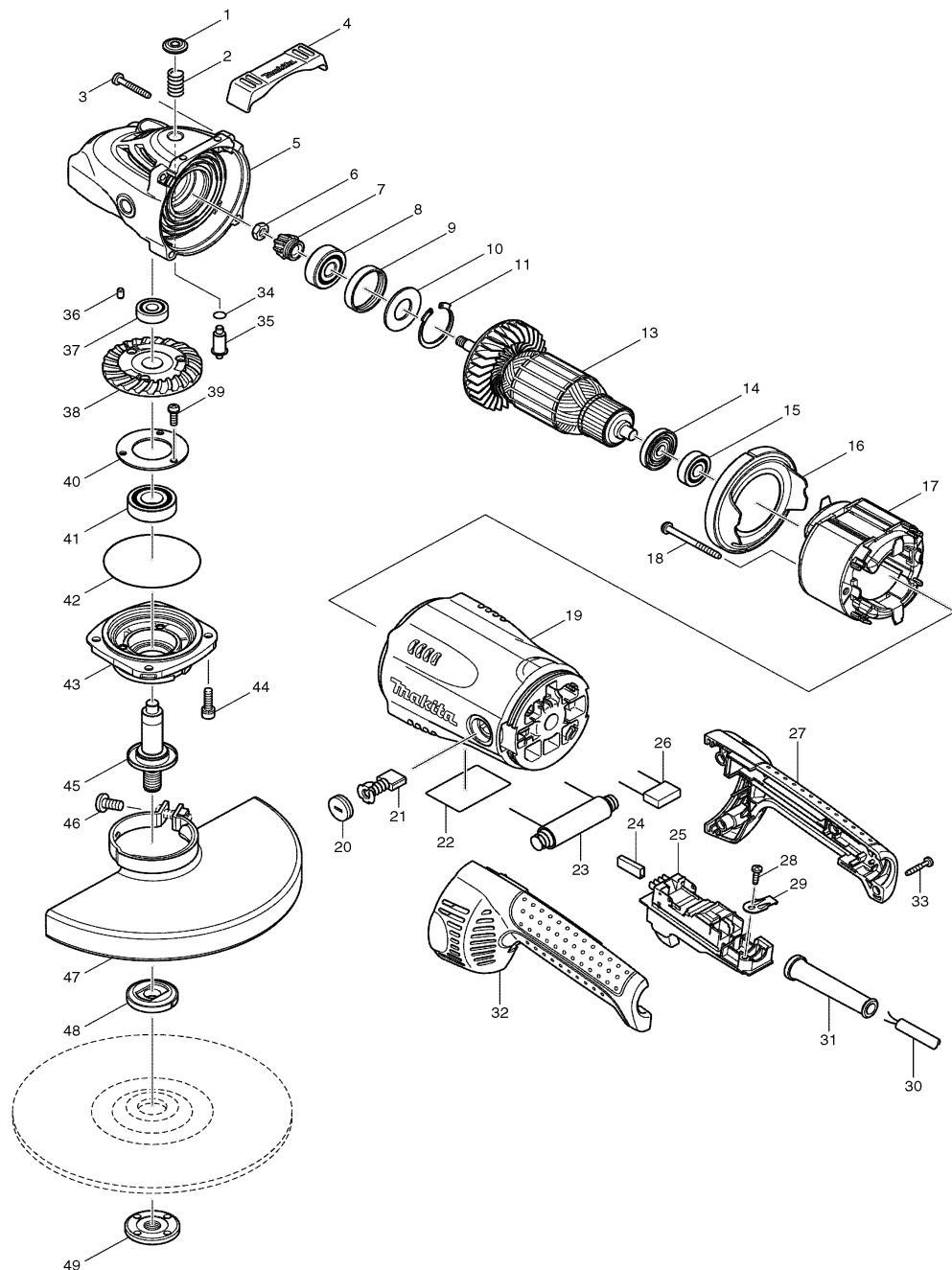


# Modell GA9020SF

## Winkelscheifer 230mm

2.200 Watt



Pos.	*PG	Bestell-Nr.	Bezeichnung
001	2	419133-4	KUNSTSTOFFKAPPE
002	1	233292-8	DRUCKFEDER 12
003	1	266373-3	BLECHSCHRAUBE 5x35 [4]
004	6	419144-9	GUMMIABLAGE
005	37	154685-5	GETRIEBEBEGEHAEUSE
006	2	252194-9	SECHSKANTMUTTER M8
007	25	227490-4	KEGELRAD 12
008	22	211132-0	RILLENKUGELLAGER 6301DDW
009	3	262085-6	GUMMIRING 38
010	2	267299-2	SCHEIBE 20
011	7	962211-4	SICHERUNGSRING R-42
012			
013	46	516944-9	ANKER INKL. 14, 15
014	5	681630-2	ISOLIERSCHEIBE
015	13	210075-3	RILLENKUGELLAGER 6200DDW
016	7	419135-0	FELDABDECKUNG
017	45	526159-0	FELD
018	1	266329-6	BLECHSCHRAUBE 5x60 [2]
019	31	154671-6	MOTORGEHAEUSE
020	5	643700-5	BUERSTENKAPPE 7-18
021	26	191957-7	KOHLEBUERSTEN CB-204
022	2	861763-1	TYPENSCHILD
023	23	646658-7	WIDERSTAND
024	2	686036-9	KONTAKTSCHUTZ [2]
025	44	651178-8	SCHALTER
026	3	645088-9	KONDENSATOR
027	24	188059-8	HANDGRIF-SET INKL. 32
028	1	266385-6	BLECHSCHRAUBE 4x14
029	1	687169-3	KABELKLEMMPLATTE
030	25	P-26185	ANSCHLUSSLEITUNG
031	6	682560-0	KNICKSCHUTZ
032	24	188059-8	HANDGRIF-SET INKL. 27
033	1	266374-1	BLECHSCHRAUBE 4x25 [4]
034	1	213062-1	O-RING 9
035	3	256491-5	SPINDELARRETIERUNGSSTIFT 5
036	1	263002-9	GUMMISTIFT 4
037	10	210067-2	RILLENKUGELLAGER 6000ZZ
038	24	227491-2	TELLERRAD 53A
039	1	265120-9	SCHRAUBE M5x16 [3]
040	3	285724-1	LAGERABDECKUNG 50
041	13	211285-5	RILLENKUGELLAGER 6203DDW
042	7	213760-7	O-RING 78
043	19	317988-0	GETRIEBEBEGEHAEUSEDECKEL
044	1	265541-5	INNENSECHSKANTSCHR. M6x22 [4]
045	23	154682-1	SPINDEL
046	1	265158-4	SCHRAUBE M8x25
047	Z	154672-4	SCHUTZHAUBE 230mm
048	Z	192227-7	SUPERFLANSCH
049	12	224543-0	FLANSCHMUTTER M14



**Ersatzteile**  
(nicht in der Explosionszeichnung)  
 - 152539-0 SEITENGRIF  
 - 654197-3 RINGFEDER  
 - 654502-4 VERBINDER  
 - 643712-8 KOHLEBUERSTENHALTER

**Zubehör**  
 - 782407-9 STIRNLOCHSCHLUESSEL 35mm  
 - 162240-9 SEITENGRIF ANTIVIBARATION  
 - 194289-1 SCHMUTZGITTER-SET

