



G-Tech Handy

Bærbar wolframelektrodesliber

Slibeegenskaber

G-Tech Handy er en kompakt, bærbar wolframelektrodesliber, som er let at betjene og som sikrer gentagen skarp og centreret spids. Den gør det også muligt at affase spidsen for optimal tænding.

G-Tech sliber wolframelektroderne fra \varnothing 1,0 til \varnothing 4,0 mm og takket være dens indstillingsmuligheder kan svejseren slibe vinkler fra 15° til 180°.

Økonomi

Wolframelektroden kan indstilles i 3 forskellige positioner for optimal udnyttelse af diamantskiven. Fornuftig brug af skiven tredobler dens levetid og man kan således nå op på mellem 3.000 og 4.000 slibninger.

Wolframelektroden kan slibes ned til 15 mm's længde.

Miljø

G-Tech Handy har et specielt indbygget filter, som samler slibestøvet.



Tekniske data

Effekt:	850 W
Netspnding/frekvens:	230 V / 50 Hz
Omdrejninger/min.:	32.000
Vægt:	2,5 kg
Skivediameter:	\varnothing 40 mm
Filter:	Inhalationsfilter



Bestillingsoplysninger

G-Tech Handy 230 V, 50 Hz 0700 009 883

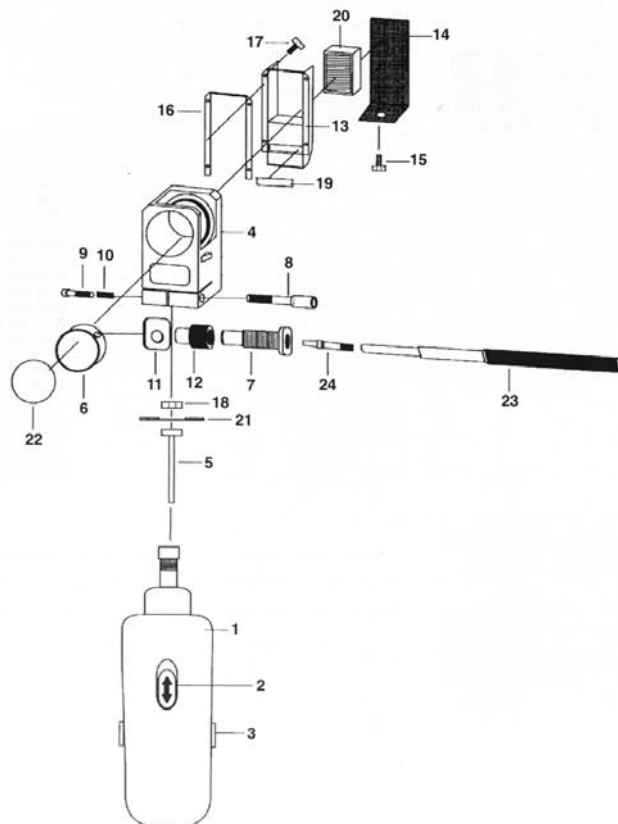
Leveres i komplet æske indeholdende:

Monteret diamantskive	0700 009 028
Monteret filter	0700 009 029
Elektrodeholder	0700 009 030
Elektrodemundstykke 1,6 mm	0700 009 031
Elektrodemundstykke 2,4 mm	0700 009 032
Elektrodemundstykke 3,2 mm	0700 009 033

- Let at betjene
- Med støvfilter
- Sliber ned til 15 mm lange wolframelektroder

Sliddele

01	Motor 230 V	0700 009 041
02	Tænd-/sluk knap	0700 009 042
03	Kulbørste	0700 009 044
04	Slibehoved	0700 009 045
05	Spindel for diamantskive	0700 009 046
06	Slibekammer	0700 009 047
07	Føring for elektrodeholder	0700 009 048
08	Unbrakonøgle	0700 009 049
09	Unbrakoskrue	0700 009 050
10	Fjeder	0700 009 056
11	Slibepositionsvælger	0700 009 051
12	Skrue	0700 009 052
13	Filterholder	0700 009 053
14	Filterdæksel	0700 009 054
15	Unbrakonøgle til filterdæksel	0700 009 055
16	Stor gummpakning	0700 009 057
17	Skrue til filter	0700 009 058
18	Skrue til diamantskive	0700 009 059
19	Lille gummpakning	0700 009 060
20	Filter	0700 009 029
21	Diamantskive	0700 009 028
22	Inspektionsglas	0700 009 037
23	Elektrodeholder	0700 009 030
24	Elektrodemundstykke 1,0 mm	0700 009 034
24	Elektrodemundstykke 1,6 mm	0700 009 031
24	Elektrodemundstykke 2,0 mm	0700 009 035
24	Elektrodemundstykke 2,4 mm	0700 009 032
24	Elektrodemundstykke 3,2 mm	0700 009 033
24	Elektrodemundstykke 4,0 mm	0700 009 036
	Kasse til maskinen (ikke vist)	0700 009 061



Ret til ændringer forbeholdes.
ESAB er godkendt i henhold til ISO 9001.



A/S ESAB
Hørkær 9
DK-2730 Herlev
Tlf.: 36 30 01 11
E-mail: esab@esab.dk

www.esab.dk

