

DEWALT®



WWW.DEWALT.com

DCLE14361G

Dansk (<i>oversat fra original brugsvejledning</i>)	9
Deutsch (<i>übersetzt von den originalanweisungen</i>)	19
English (original instructions)	31
Español (<i>traducido de las instrucciones originales</i>)	41
Français (<i>traduction de la notice d'instructions originale</i>)	52
Italiano (<i>tradotto dalle istruzioni originali</i>)	63
Nederlands (<i>vertaald vanuit de originele instructies</i>)	74
Norsk (<i>oversatt fra de originale instruksjonene</i>)	86
Português (<i>traduzido das instruções originais</i>)	96
Suomi (<i>käännetty alkuperäisestä käyttöohjeesta</i>)	107
Svenska (<i>översatt från de ursprungliga instruktionerna</i>)	117
Türkçe (<i>orijinal talimatlardan çevrilmiştir</i>)	127
Ελληνικά (<i>μετάφραση από τις πρωτότυπες οδηγίες</i>)	137

Fig. A

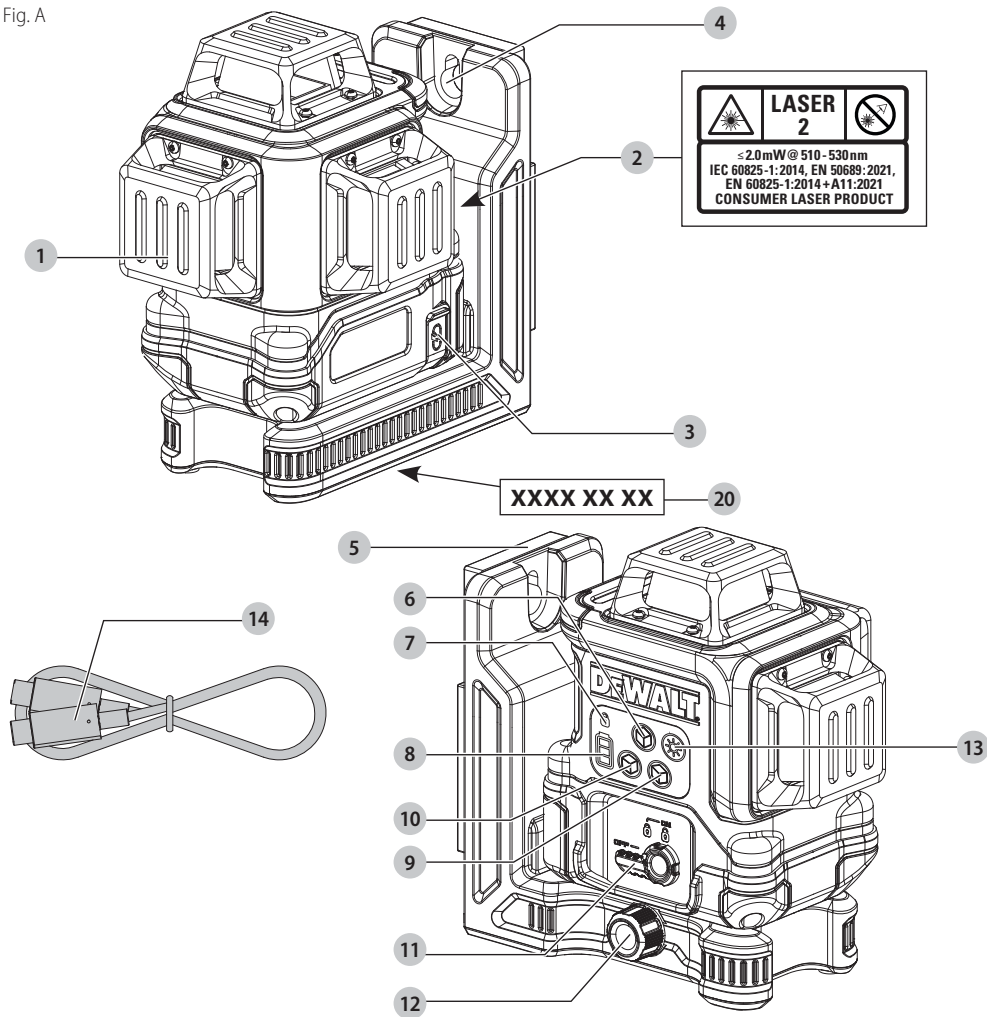


Fig. B

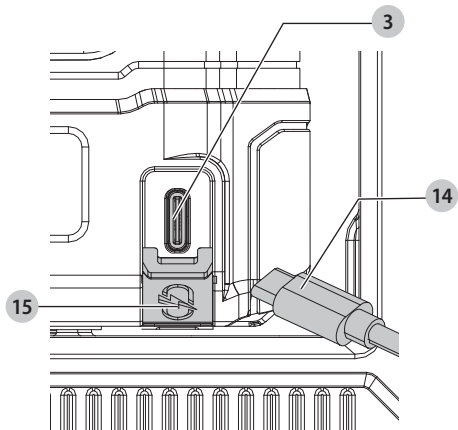


Fig. C

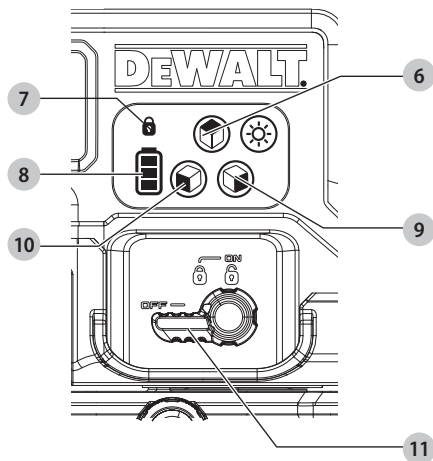


Fig. D

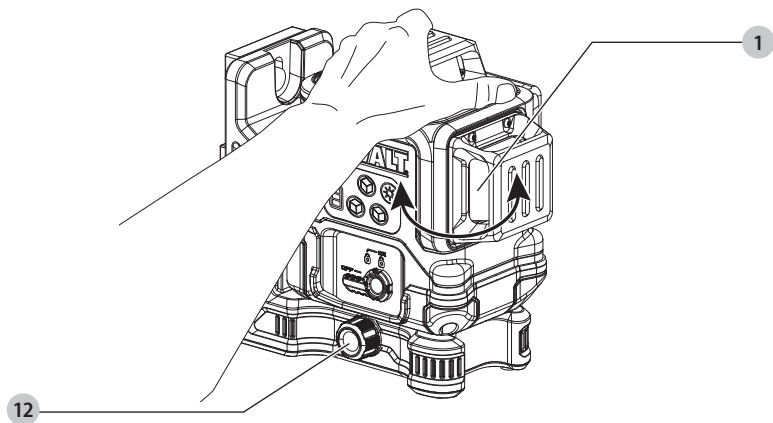


Fig. E

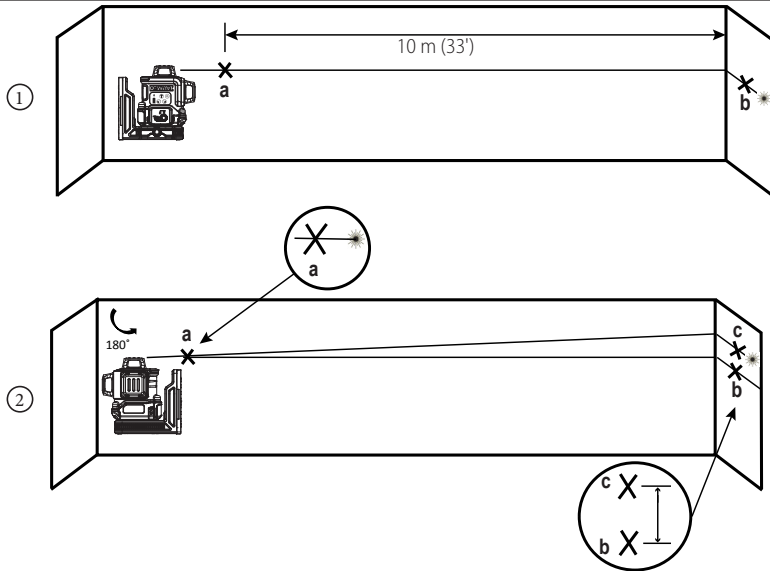


Fig. F

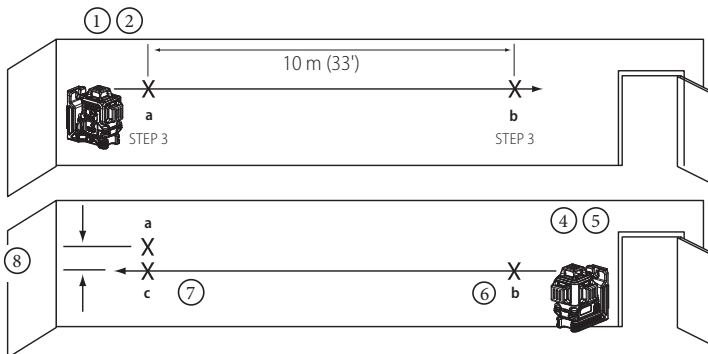


Fig. G

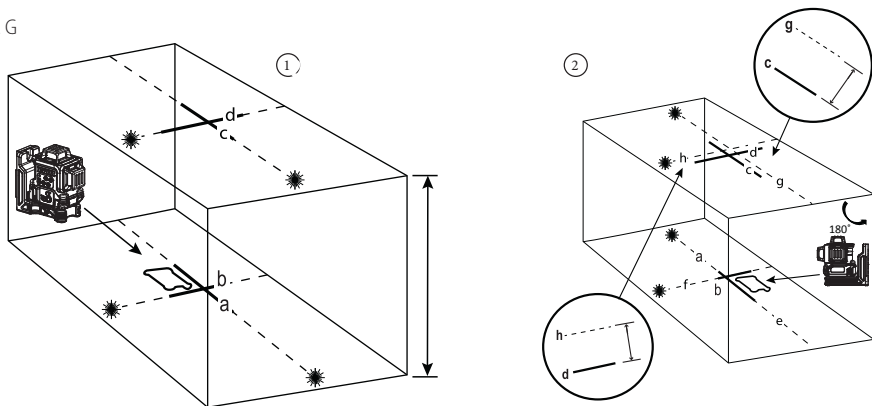
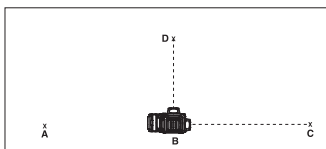
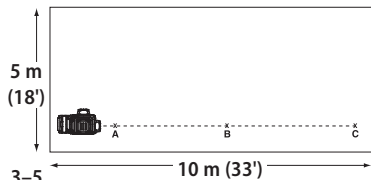


Fig. H 1-2



6-8

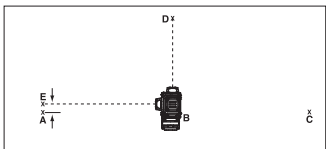


Fig. I

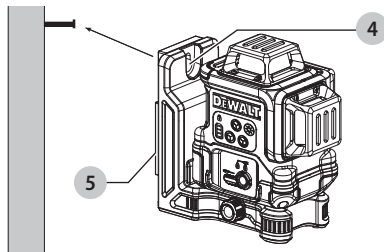


Fig. J

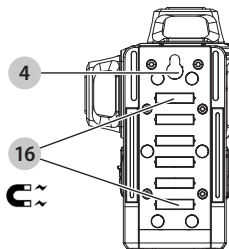


Fig. K

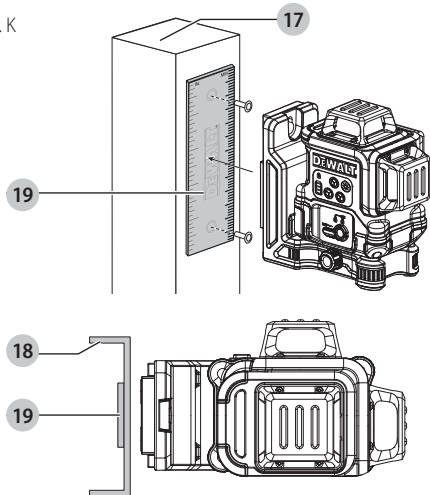


Fig. L

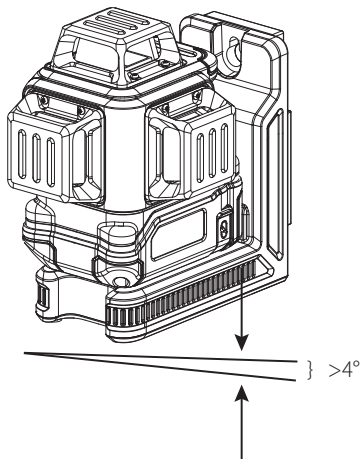


Fig. M

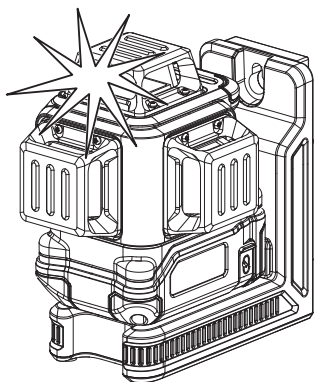


Fig. N

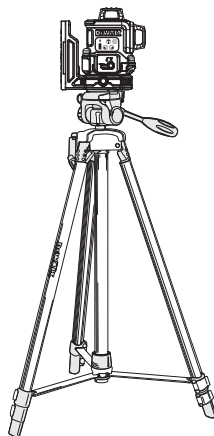
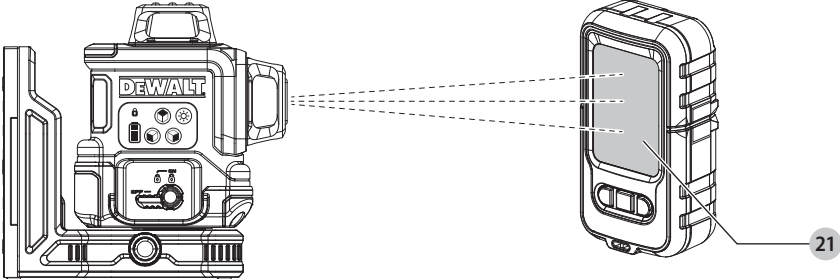


Fig. 0



3 X 360 LASER DCLE14361G

Tillykke!

Du har valgt en DEWALT-krydslaser. Mange års erfaring, ihærdig produktudvikling og innovation gør DEWALT til én af de mest pålidelige partnere for professionelle brugere af krydslasere.

DCLE14361G	
Type	1
Lyskilde	3 halvlvedende laserdioder
Laserens bølgelængde	510 – 530 nm synlig
Laser effekt	<2,0 mW (hver stråle) KLASSE 2 LASERPRODUKT
Driftsområde	45 m 100 m med detektor (sælges separat)
Nøjagtighed (lod)	±3,0 mm pr. 10 m
Nøjagtighed (vater)	±3,0 mm pr. 10 m
Batteri lavt	3 LED-lamper blinker på batterimåler
Blinkende laserstråler	Hældningsområdet er overskredet/enheden er ikke vandret
Strømkilde	Integreret Li-ion Batteri
Indgangsstrøm	5–20V, <= 3,0 A
Driftstemperatur	0°C til 50°C
Opladningstemperatur	4°C til 40°C
Opbevaringstemperatur	-20°C til 60°C
Fugtighed	Maksimal relativ luftfugtighed på 80% for temperaturer på op til 31°C, der reduceres lineært til 50% relativ luftfugtighed ved 40°C
Højde	< 2000 m
Vægt	1,10 kg



ADVARSEL: For at reducere risikoen for personskade bør du læse betjeningsvejledningen.

Definitioner: Sikkerhedsråd

Nedenstående definitioner beskriver sikkerhedsniveauet for hvert signalord. Læs vejledningen og læg mærke til disse symboler.



FARE: Angiver en overhængende farlig situation, der - hvis den ikke undgås - vil resultere i **dødsfald eller alvorlig personskade**.



ADVARSEL: Angiver en mulig farlig situation, der - hvis den ikke undgås - kan resultere i **dødsfald eller alvorlig personskade**.



FORSIGTIG: Angiver en mulig farlig situation, der - hvis den ikke undgås - kan resultere i **mindre eller moderat personskade**.

BEMÆRK: Angiver en handling, der **ikke er forbundet med personskade**, men som - hvis den ikke undgås - kan resultere i **ejendomsskade**.



Betyder fare for elektrisk stød.



Betyder risiko for brand.

Sikkerhedsinstruktioner for lasere



ADVARSEL! Læs og forstå alle instruktioner. Manglende overholdelse af alle nedenstående instruktioner kan medføre elektrisk stød, brand og/eller alvorlig personskade.

GEM DISSE INSTRUKTIONER

- **Brug ikke laseren i områder med eksplosionsfare som fx i nærheden af letantændelige væsker, gasser eller støv.** Elværktøj danner gnister, der kan antænde støv eller dampe.
- **Brug kun laseren med de dertil beregnede batterier.** Bruges andre batterier, kan der opstå brandfare.

- **Opbevar laseren uden for børns eller andre uøvede persons rækkevidde.** Lasere er farlige i hænderne på uøvede brugere.
- **Brug kun tilbehør, der er anbefalet af producenten af din model.** Tilbehør, der egner sig til én laser, kan medføre risiko for skader, når det anvendes på en anden laser.
- **Service på værktøjet SKAL udføres af uddannet reparationspersonale. Reparationer, service eller vedligeholdelse, udført af ukvalificeret personale, kan medføre skader.** Se adressen på din nærmeste autoriserede DEWALT reparatør på listen over autoriserede DEWALT reparatører på bagsiden af denne vejledning, eller besøg www.2helpU.com på internettet.
- **Brug ikke optisk værktøj som f.eks. et teleskop eller meridianinstrument til at se laserstrålen.** Det kan resultere i alvorlige øjenskader.
- **Placer ikke laseren på en måde, så nogen utilsigtet kan komme til at se ind i laserstrålen.** Det kan resultere i alvorlige øjenskader.
- **Placer ikke laseren i nærheden af reflekterende overflader, der kan reflektere laserstrålen mod persons øjne.** Det kan resultere i alvorlige øjenskader.
- **Sluk laseren, når den ikke er i brug.** Hvis laseren efterlades tændt, øger det risikoen for at se ind i laserstrålen.
- **Brug ikke laseren nær børn, og lad ikke børn bruge laseren.** Der kan ske alvorlige øjenskader.
- **Fjern eller overdæk ikke advarselmærkater.** Hvis mærkaterne fjernes, kan brugeren eller andre uforvarende blive udsat for stråling.
- **Placer laseren sikkert på en vandret overflade.** Hvis laseren falder ned, kan det medføre skader på laseren eller alvorlige kvæstelser.
- **Konventionelle ildslukkere er muligvis ikke effektive til slukning af brande i lithium-ion-batterier.** Brug en skumslucker, der indeholder CO₂, pulvergrafit, ABC-tørkemisk pulver eller natriumcarbonat.



ADVARSEL: Brug af andre knapper, justeringer eller udførelse af andre procedurer end de

heri beskrevne kan medføre eksponering for farlig stråling.



ADVARSEL! SKIL IKKE LASEREN AD. Der er ingen dele indeni, der kan serviceres af brugeren. Hvis du adskiller laseren, ugyldiggøres garantien på produktet. Du må ikke ændre produktet på nogen måde. Ændring af værktøjet kan resultere i farlig udsættelse for laserstråling.



ADVARSEL: Brandfare! Undgå kortslutning af kontakter til et fjernet batteri.

Ekstra specielle sikkerhedsinstruktioner for lasere

- Laserdioden må ikke udskiftes med en anden type. Hvis den er beskadiget, få laseren repareret af et autoriseret værksted.
- Brug ikke laseren til andet formål end projicering af laserlinier.
- Øjet må ikke udsættes for strålen fra en klasse 2 laser i mere end 0,25 sekunder. Øjenlåsreflekserne giver normalt den nødvendige beskyttelse af øjnene.
- Man må aldrig se direkte ind i laserstrålen.
- Se ikke på laserstrålen gennem optisk værktøj.
- Opsæt ikke værktøjet på et sted, hvor laserstrålen kan ramme personer i hovedhøjde.
- Børn må ikke komme i kontakt med laseren.

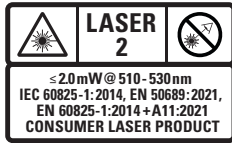
Tilbageværende risici

De følgende risici er uløseligt forbundet med brugen af dette apparat:

- skader forårsaget af at se ind i laserstrålen.

Mærkatet på værktøjet

Følgende piktogrammer findes på værktøjet:



Læs betjeningsvejledningen før brug.



Laser-advarsel.



ADVARSEL: Magnetfelt kan medføre fare.



Brug **IKKE** produktet, hvis brugeren har aktive implanterede hjerteenheder

Vigtige sikkerhedsinstruktioner for al indbygget batteriopladning



ADVARSEL: Læs alle sikkerhedsadvarsler, instruktioner og advarselmærkninger for batteriet, USB-kablet og produktet. Manglende overholdelse af advarsler og instruktioner kan medføre elektrisk stød, brand og/eller alvorlig personskade.



ADVARSEL: Oplad kun produktet ved hjælp af en certificeret strømadapter, der er i overensstemmelse med gældende nationale bestemmelser og internationale/regionale sikkerhedsstandarder. Brug af adaptere, der ikke opfylder gældende sikkerhedsstandarder, kan resultere i personskade.

- Brug kun en strømforsyning og kabel, som er anbefalet af producenten til opladning.

- Oplad denne laser hver måned, hvis den ikke er under konstant brug, og efter hver brug, hvis den bruges ofte, for at sikre, at batteriet får en lang levetid.
- Det medfølgende USB-kabel er ikke beregnet til andre formål end opladning af DEWALT opladelige værktøjer med USB-C-porte. Opladning af andre typer værktøjer kan få deres batterier til at overophede og sprænge og dermed resultere i personskade, ejendomsskade, brand, elektrisk stød eller dødsfald ved elektrisk stød.
- USB-kablet må IKKE udsættes for regn, vand eller sne.
- Træk i stikkene og ikke i ledningen, når du frakobler USB-kablet. Dette vil reducere risikoen for beskadigelse af stikkene og ledningen.
- Kontrollér, at ledningen er placeret således, at der ikke trædes på den, falder over den, eller den på anden måde udsættes for skader eller stress.
- Brug IKKE et USB-kabel med en beskadiget ledning eller beskadigede stik. Få dem udskiftet med det samme.
- Fremmede materialer af en ledende art som for eksempel, men ikke begrænset til slibestøv, metalspåner, ståluld, aluminiumsfolie eller anden koncentration af metalliske partikler, skal holdes på afstand af USB og USB-C -stik og -port.
- Tag altid USB-kablet ud fra kontakten, når der ikke er noget værktøj fastgjort til det.

Rechargeable Li-ion Battery
 Model: NA750671 31NR19/66
 10.8V 2.0Ah 21.6Wh
 Black & Decker(Suzhou) Co., Ltd.
 2025 24-47

Personsikkerhed

- Vær opmærksom, hold øje med, hvad du laver, og brug krydslasere fornuftigt. Brug ikke krydslasere, når du er træt eller påvirket af stoffer, medicin eller alkohol. Et øjeblik

DANSK

opmærksomhed under anvendelse af krydslasere kan forårsage alvorlig personskade.

- *Anvend personligt beskyttelsesudstyr. Anvend altid øjenbeskyttelse. Afhængigt af arbejdsforholdene reducerer det personskader at bære beskyttelsesudstyr såsom en støvmaske, skridsikre sikkerhedssko, hjelm og høreværn.*

Brug og pleje af krydslaser

- *Brug ikke krydslasere hvis pendulets lås/oplåsning og tænd/sluk-kontakt ikke tænder eller slukker forkrydslasere. Enhver krydslaser, der ikke kan kontrolleres med kontakten, er farligt og skal repareres.*
- *Følg instruktionerne i afsnittet **Vedligeholdelse** i denne vejledning. Brug af uautoriserede dele eller manglende overholdelse af **Vedligeholdelsesinstruktionerne** kan forårsage en risiko for elektrisk stød eller personskade.*

Datodeposition (Fig. A)

Produktionsdatokoden **20** består af et 4-cifret år efterfulgt af en 2-cifret uge og forlænges af en 2-cifret fabrikskode.

Før første anvendelse

- *Kontroller for eventuelle skader på værktøjet, dele og tilbehør, der kan være opstået under transport.*
- *Tag dig god tid til grundigt at læse og forstå denne brugsanvisning før brug.*

Beskrivelse (Fig. A)



ADVARSEL: Du skal aldrig modificere elværktøjet eller dele af det. Det kan medføre skade eller personskade.

- 1 Laserhoved
- 2 Placering af lasermærke
- 3 USB-port
- 4 Nøglehulsrille
- 5 Magnetisk drejekonsol
- 6 Horisontal laserlinjeknap
- 7 Indikator for låst pendul
- 8 Batterimåler

- 9 Frontvertikal laserlinjeknap
- 10 Sidevertikal laserlinjeknap
- 11 Knap til pendullåsning
- 12 Finjusteringsgreb
- 13 Styreknap til lysstyrke
- 14 USB-kabel

Tilsigtet anvendelse

DCLE14361G Krydslasere er et klasse 2 laserprodukt. Det er et selvsnivellerende laserværktøj, der kan bruges til vandrette (i vater) og lodrette (i lod) justeringsprojekter.

MÅ IKKE anvendes under våde forhold eller i nærheden af brændbare væsker eller gasser.

Denne linjelaser er et professionelt værktøj. **LAD IKKE** børn komme i kontakt med værktøjet. Overvågning er påkrævet, når uerfarne brugere anvender dette værktøj.

- Dette produkt er ikke beregnet til at blive brugt af personer (inklusive børn) med nedsatte fysiske, sensoriske eller mentale evner, eller som mangler erfaring, kendskab eller færdigheder, medmindre de er under opsyn af en person, der er ansvarlig for deres sikkerhed. Børn må aldrig efterlades alene med dette produkt.

Opladningsprocedure (Fig. A, B)

1. Træk dækslet til USB-opladningsporten **15** væk fra krydslasere.
2. Brug en kompatibel strømforsyning med denne enhed. For de bedste resultater brug en strømforsyning, der kan levere USB Power Delivery (PD) med en forsyning på 45W eller højere.
3. Indsæt USB-kablet **14** i opladningsporten **3**.
4. Slut strømforsyningen til en almindelig stikkontakt.
5. Opladningen er komplet, når alle tre barer på batterimåleren **8** lyser på på siden af krydslasere. Batteriet kan blive ved med at oplade, eller USB-opladerkablet kan frakobles.

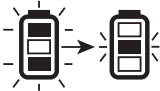
Vigtige bemærkninger om opladning

- Krydslaseren kan blive varm at røre ved under opladning. Dette er normalt og betyder ikke, at der er et problem. For at lette køling af krydslaseren efter brug bør du undgå at placere krydslaseren i varme omgivelser, som f.eks. i et metalskur eller i en uisoleret trailer.
- Hvis krydslaseren ikke genoplades korrekt, skal du tage krydslaseren og USB-kablet hen til dit lokale servicecenter.
- Du kan oplade et delvist brugt batteri, når du ønsker det, uden nogen negativ indflydelse på krydslaseren.

BEMÆRK: Krydslaseren kan bruges, mens den lader.

Varm og kold tilstand

Ved opladning hvor temperaturen er 40 °C eller varmere (varm tilstand) 4 °C eller koldere (kold tilstand), slukkes opladningen og batteristadiet for opladningsmønsteret vil blinke:



Indtil temperaturen er mellem 40 °C og 0 °C, vil opladningen ikke tændes og indikationen vist ovenfor vil fortsætte.

Visning af batterimåleren (Fig. A, C)

Når krydslaseren er tændt, indikerer batterimåleren **8** på tastaturet, hvor meget strøm der er tilbage.

- Alle tre LED'er blinker, når batteriniveauet er lavt (<10%). Krydslaseren kan fortsat bruges i kort tid, mens batteristrømmen fortsat bliver svagere.
- Når batteriet er opladet, og krydslaseren er blevet tændt igen, vil batteriindikatorens niveau vise fuld kapacitet.
- Hvis nogen af eller alle LED'er på batterimåleren forbliver tændt, indikerer dette, at krydslaseren ikke er helt slukket. Når krydslaseren ikke er i brug, skal du sørge for, at pendulets lås/oplåsning og tænd/sluk-kontakt **11** er placeret i den nedadvendte låste/slukkede position.

BATTERI MÅLER-LED	OPLADNINGSTILSTAND
	Batteri er 70 % - 100 % opladet
	Batteri er 50 % - 70 % opladet
	Batteri er 10 % - 50 % opladet
	Batteri er < 10 % opladet
	Batteri er < 10 % opladet, enhed oplader

TIPS TIL BETJENING

- Sluk krydslaseren, når den ikke er i brug, for at forlænge batteriets levetid.
- Ved at sænke lysstyrken på krydslaseren øges batteriets levetid.
- For at sikre nøjagtigheden af dit arbejde bør du kontrollere laserkalibreringen ofte. Se **Kontrol af lasernøjagtighed**.
- Inden du forsøger at bruge krydslaseren, skal du sørge for, at den er placeret sikkert på en glat og plan stabil overflade, der er lige i begge retninger.



FORSIGTIG: For at reducere risikoen for alvorlig personskade bør du aldrig stirre direkte ind i laserstrålen med eller uden briller.

- Markér altid midten af strålen, der dannes af laseren.
- Ekstreme temperaturændringer kan få bygninger, metalliske støtter, udstyr osv. til bevæge eller forskyde sig, hvilket kan påvirke nøjagtigheden. Kontrollér ofte din nøjagtighed under arbejdet.
- Hvis laseren er blevet tabt, skal du kontrollere, om din laser stadigvæk er kalibreret. Se **Kontrol af lasernøjagtighed**.

Sådan tændes laseren (Fig. A, C)

Din krydslaser er udstyret med en trepositions pendul-lås/-oplåsning og tænd/sluk-kontakt **11**.

- **Vandret position:** Strøm fra
- **Midterposition:** Tændt, pendul låst
- **Lodret position:** Tændt, pendul låst op

Laserstrålerne vil tændes automatisk, hvis pendulets lås/ oplåsning og tænd/sluk-kontakt flyttes fra vandret position til enten midterposition eller lodret position.

Når kontakten er placeret i midterposition, er laserenheden i manuel nivelleringsstilling. Laseren vil ikke selvnivellere i denne tilstand og anvendes i situationer, hvor en fast laserlinje er påkrævet.

Laseren er IKKE NIVELLERET, når indikator for låst pendul er oplyst, og strålerne vil blinke hver 10 sekunder for at indikere dette.

Indikator for låst pendul **7** lyser op, når pendulet er låst eller tænd/sluk-kontakten er aktiveret (midterposition).

Stil laseren på en plan overflade, mens den er slukket. Denne model har et tastatur til at aktivere laserstrålerne med tre TÆND/SLUK-knapper; horisontal laserlinje **6**, sidevertikal laserlinjeknap **10**, og frontvertikal laserlinjeknap **9**. Hver laserlinje tændes ved at trykke pendullåsekontakten til positionen LÅS OP/TÆND og trykke på den ønskede TÆND/SLUK-knap på tastaturet. Laserlinjerne kan aktiveres én ad gangen eller på samme tid. Når der igen trykkes på TÆND/SLUK-knapperne, slukkes laserlinjerne. Pendullåsekontakten deaktiverer laserne og låser pendulet og skal altid placeres i LÅS/SLUK-positionen, når laseren ikke er i brug.

Laserlinjens lysstyrke (Fig. A)

Laserlinjernes lysstyrke kan justeres ved at trykke på knappen for lysstyrkeniveau **13** på tastaturet, som går gennem høj, mellemhøj og lav lysstyrke.

Rotering af laserhovedet (Fig. D)

Laserhovedet **1** er permanent fastgjort til krydslaserens base. Laserhovedet kan roteres manuelt med hånden ved

at tage fat om laserhovedet og rotere eller ved at bruge finjusteringsgrebene **12** for mindre, mere præcise bevægelser.

Kontrol af lasernøjagtighed

Laserens vater er kalibreret og forseglet på fabrikken. Det anbefales, at du foretager en nøjagtighedskontrol, **før du bruger krydslaseren for første gang** (hvis krydslaseren blev udsat for ekstreme temperaturer) og derefter regelmæssigt for at sikre nøjagtigheden af dit arbejde. Når du udfører en af de nøjagtighedskontroller, der er angivet i denne vejledning, skal du følge disse retningslinjer:

- Brug det størst mulige område/afstand, der er nærmest driftsafstanden. Jo større område/afstand, des lettere er det at måle laserens nøjagtighed. Se **Feltkalibreringskontrol**.
- Stil krydslaseren på en glat, flad, stabil overflade, der er lige i begge retninger.
- Marker laserlinjens midte.

Feltkalibreringskontrol

Horisontal laserlinje - hældningsretning (Fig. A, E1, E2)

Kontrol af laserens horisontale hældningsretning kræver en væg, der er mindst 10 m (33') lang, og som mødes vinkelret med en anden væg. Det er vigtigt at udføre en kalibreringskontrol med en afstand, der ikke er kortere end afstanden mellem to anvendelser, som værktøjet skal bruges til.

1. Placer laseren højest 0,30 m (1') væk fra den forreste væg, mindst 10 m (33') væk fra sidevæggen, på en glat, flad, stabil overflade eller et stativ, der er plant i begge retninger. (Fig. E1)
2. Tænd for laseren, og skub kontakten til pendullåsning **11** til højre, så laseren kan selvnivellere. Se **BRUG AF LASEREN**.
3. Tryk på knappen til den horisontale laserlinje **6** for at tænde for den horisontale laserlinje.
4. Marker (a) på den forreste væg og (b) på sidevæggen langs laserlinjen mindst 10 m (33') fra hinanden (Fig. E1).

- Drej laseren 180° (Fig. E2).
- Bekræft, at midten af laserlinjen flugter med (a) (Fig. E2).
- Direkte over eller under (b) skal du markere (c) langs laserlinjen (Fig. E2).
- Mål den vertikale afstand mellem (b) og (c) .
- Hvis din måling er større end den tilladte afstand mellem (b) og (c) for den tilsvarende afstand mellem mærket (a) og (b) i den følgende tabel, skal der foretages service på laseren på et autoriseret servicecenter.

Afstand mellem a og b	Tilladt afstand mellem b og c
10,0 m	6,0 mm
12,0 m	7,2 mm
15,0 m	9,0 mm

Kontrol af nøjagtighed – Horisontal stråle, Længderetning (Fig. F)

Kontrol af krydslaserens horisontale længderetning kræver en enkelt væg, der er mindst 10 m (33') lang. Det er vigtigt at udføre en kalibreringskontrol med en afstand, der ikke er kortere end afstanden mellem to anvendelser, som værktøjet skal bruges til.

- Fastgør krydslaseren til den ene ende af væggen med dens drejekonsol.
- Tænd for krydslaserens horisontale stråle, og drej krydslaseren hen imod den modsatte ende af væggen og nogenlunde parallelt med den tilstødende væg.
- Markér midten af strålen to steder (a, b) med en afstand på mindst 10 m (33').
- Omlacér krydslaseren til den modsatte ende af væggen.
- Tænd for krydslaserens horisontale stråle, og drej krydslaseren tilbage imod den første ende af væggen og nogenlunde parallelt med den tilstødende væg.
- Justér krydslaserens højde, så midten af strålen er på linje med det nærmeste mærke (b).
- Markér strålens midte (a) direkte over eller under det fjerneste mærke (c).

- Mål afstanden mellem disse to mærker (a, c). Hvis målingen er større end værdierne, der vises herunder, skal laseren efterses af et autoriseret servicecenter.

Afstand mellem vægge	Tilladt afstand mellem a og c
10,0 m	6,0 mm
12,0 m	7,2 mm
15,0 m	9,0 mm

Vertikal laserlinje (Fig. A, G1, G2)

Kontrollen af laserens vertikale (i lod) kalibrering kan udføres mest nøjagtigt, når der er en betydelig mængde tilgængelig vertikal højde, helst 6 m (20'), og en person står på gulvet og indstiller laseren, mens en anden person står nær et loft for at markere laserlinjens position. Det er vigtigt at udføre en kalibreringskontrol med en afstand, der ikke er kortere end afstanden mellem to anvendelser, som værktøjet skal bruges til.

- Stil laseren på en glat, flad, stabil overflade, der er lige i begge retninger (Fig. G1).
- Tænd for laseren, og skub kontakten til pendullåsning **11** til højre, så laseren kan selvnivellere. Se **BRUG AF LASEREN**.
- Tryk på knapperne for den front- og sidevertikale linje **9**, **10** for at tænde for begge vertikale laserlinjer.
- Marker to korte linjer, hvor laserlinjerne krydser (a), (b) samt på loftet (c), (d). Markér altid midten af laserlinjerna (Fig. G2).
- Saml laseren op og roter den 180°, og placer den således, at laserlinjerne er på linje med de markerede linjer på den lige overflade (e), (f) (Fig. G2).
- Markér to korte linjer, hvor laserlinjerne krydser på loftet (g), (h).
- Mål afstanden mellem hvert sæt af markerede linjer på loftet (c, g og d, h). Hvis målingen er større end værdierne, der vises herunder, skal laseren efterses af et autoriseret serviceværksted.

Loftshøjde	Tilladt afstand mellem mærker
2,5 m	1,5 mm
3,0 m	1,8 mm
4,0 m	2,4 mm
6,0 m	3,6 mm
10,0 m	6,0 mm

Kontrol af 90° nøjagtighed mellem vertikale stråler (Fig. H)

Kontrol af 90° nøjagtighed kræver et åbent gulvrumråde på mindst 10 m x 5 m (33' x 18'). Se Figur H for laserens position af DCLE14361G ved hvert trin og for placeringen af mærkerne, der laves ved hvert trin. Markér altid midten af strålernes tykkelse.

1. Opstil krydslasere i et hjørne af gulvet og tænd for den fremadrettede vertikale stråle.
2. Markér midten af strålen ved tre placeringer (a, b og c) på gulvet langs laserlinjen. Mærke (b) bør være i midten af laserlinjen.
3. Flyt krydslasere hen til mærke (b), og tænd for begge vertikale stråler.
4. Placér strålekrydsningen præcist ved mærke (b), så den fremadrettede stråle er nivelleret med mærke (c).
5. Markér en placering (d) langs den sidevertikale stråle mindst 18' (5 m) væk fra apparatet.
6. Drej krydslasere over mærke (b), så den fremadrettede vertikale stråle nu passerer gennem mærke (d).
7. Markér placeringen (e), hvor den sidevertikale stråle passerer forbi mærke (a).
8. Mål afstanden mellem mærkerne (a og e). Hvis målingen er større end værdierne, der vises herunder, skal laseren efterses af et autoriseret servicecenter.

Afstand fra a til b	Tilladt afstand mellem a og e
4,0 m	3,5 mm
5,0 m	4,4 mm
6,0 m	5,3 mm
7,0 m	6,2 mm

Brug af laseren (Fig. L)

Nivellering af laseren

Så længe krydslasere er korrekt kalibreret, er krydslasere selvnivellerende (i pendulets ulåste tilstand). Hver krydslaser er kalibreret på fabrikken for at finde vater, så længe den placeres på en plan overflade inden for gennemsnittet $\pm 4^\circ$ af vater. Det er ikke nødvendigt med manuelle justeringer.

Hvis krydslasere er blevet tildet så meget, at den ikke kan indstille sig selv ($> 4^\circ$), vil laserstrålen blinke. Der er to blinkende sekvenser, som er forbundet med tilstanden ikke i vater.

- I pendulets ulåste tilstand vil laserdioden blinke kontinuerligt.
- I manuel hældningstilstand vil laserdioden blinke tre gange hver ti sekunder (total cyklus) og vil gentage dette mønster konstant.

Når strålerne blinker, ER KRYDSLASEREN IKKE I VATER (ELLER I LOD) OG BØR IKKE BRUGES TIL AT FASTSÆTTE ELLER MARKERE VATER ELLER LOD.

Finjusteringer (Fig. A)

Finjusteringsknappen **12** på siden af krydslasere er til at justere den vertikale stråle. Anbring krydslasere på en plan overflade og drej knappen til højre (med uret) for at flytte krydslasere til højre eller til venstre (mod uret) for at flytte strålen til højre.

Anvendelse af drejekonsollen (Fig. I, J)

Krydslasere har en magnetisk drejekonsol **5** der sidder permanent fast på apparatet.



ADVARSEL: Anbring krydslasere og/eller vægstativet på en stabil overflade. Der kan opstå alvorlig

personskade eller beskadigelse af krydslaseren, hvis krydslaseren falder ned.

- Konsollen har en nøglehulsrille **4**, så den kan hænges fra et søm eller en skrue på hvilken som helst type overflade.
- Beslaget har magneter **16**, som gør det muligt at montere enheden på hvilke som helst lodrette overflader, der er fremstillet af stål eller jern. Almindelige eksempler på egnede overflader omfatter stålrammepæle, ståldørrammer og stålbjælker.

Monteringsplade til flere overflader (Fig. J, K)

1. For at montere krydslaseren til en træpæl **17**, skrues monteringsplade **19** til flere overflader i først og krydslaseren monteres ved hjælp af laserens magneter **16**.
2. For at montere krydslaseren til en metalpæl **18**, skal metalplane placeres mellem monteringsplade **19** til flere overflader og laserens magneter **16**. Hvis du placerer monteringspladen til flere overflader bag metalstiften, øges krydslaserens magnetiske styrke og holdekapacitet betydeligt.

VEDLIGEHOLDELSE

Din laser er designet til at fungere i lang tid med minimal vedligeholdelse. Vedvarende tilfredsstillende funktion er afhængig af, om apparatet plejes korrekt og rengøres regelmæssigt.



ADVARSEL: For at mindske risikoen for alvorlige personskader skal laseren slukkes, inden der foretages justeringer eller tilbehør eller udstyr af- eller påmonteres. En utilsigtet start kan forårsage kvæstelser.

- Kontrollér ofte, om din laser er korrekt kalibreret, for at sikre nøjagtigheden af dit arbejde. Se **Feltkalibreringskontrol**.
- Kalibreringskontrol og andre vedligeholdelsesreparationer kan udføres af DEWALT-serviceværksteder.

- Opbevar ikke din krydslaser i etuiet, hvis krydslaseren er våd. Krydslaseren bør først tørres med en blød tør klud inden opbevaring.

Rengøring



ADVARSEL: Brug aldrig opløsningsmidler eller andre kraftige kemikalier til at rengøre laserens ikke-metalliske dele. Disse kemikalier kan svække de materialer, der anvendes i disse dele. Brug en klud, der kun er fugtet med vand og mild sæbe. Lad aldrig væske trænge ind i laseren, og nedsæk aldrig nogen del af laseren i væske.

Udvendige plastikdele kan rengøres med en fugtig klud. Selvom disse er bestandige over for opløsningsmidler, må du ALDRIG bruge opløsningsmidler. Brug en blød, tør klud til at fjerne fugt fra laseren, inden den lægges væk.

PROBLEMLØSNING

Krydslaseren tænder ikke (Fig. A)

- Oplad batteriet helt.
- Hvis krydslaseren udsættes for ekstremt høje/lave temperaturer, vil batterimåleren **8** blinke. Se **Varm og kold tilstand**. Hvis krydslaseren har været opbevaret meget varmt, skal du lade den køle af. Laseren vil ikke blive beskadiget, selvom du trykker på tænd-/sluk-knappen, før den er kølet af til korrekt driftstemperatur.

Laserstrålerne blinker (Fig. L, M)

I manuel hældningstilstand vil blink ske tre gange hver 10 sekunder uanset hældning for at minde brugeren om, at de er i manuel hældningstilstand.

I ulåst tilstand, hvis laserenheden hælder mere end 4°, vil enheden blinke hvert sekund for at indikere, at mens de er i selvnivellerende tilstand, hælder enheden for mere til korrekt at selvnivellere.

DE BLINKENDE STRÅLER, DER FREMBRINGES AF KRYDSLASEREN, ER IKKE ER I VATER ELLER I LOD OG BØR IKKE

DANSK

BRUGES TIL AT FASTSÆTTE ELLER MARKERE VATER ELLER LOD. Forsøg at omplacere krydslasere på en mere plan overflade. Hvis krydslaserens batteripakke har en lav opladningstilstand, blinker strålerne i et karakteristisk mønster på 3 hurtige blink på 1 sekund efterfulgt af konstant lysoutput i 4 sekunder. Det blinkende mønster indikerer, at batteriet bør genoplades.

Laserstrålerne holder ikke op med at bevæge sig

Krydslasere er et præcisionsinstrument. Hvis den ikke placeres på en stabil (ubevægelig) overflade, vil krydslasere derfor fortsætte med at forsøge at finde vater. Hvis strålen ikke holder op med at bevæge sig, kan du forsøge at anbringe krydslasere på en mere stabil overflade. Forsøg også sørge for, at overfladen er relativt plan, så krydslasere er stabil.

Service og reparationer

BEMÆRK: Hvis du adskiller laseren, ugyldiggøres garantien på produktet.

For at sikre produkt SIKKERHED og -PÅLIDELIGHED skal reparationer, vedligeholdelse og justering såsom service på det interne batteri udføres af autoriserede servicecentre. Service eller vedligeholdelse, udført af ukvalificeret personale, kan medføre risiko for personskade. Find dit nærmeste DEWALT servicecenter ved at gå til www.2helpU.com.

Tilbehør (Fig. N)

Krydslasere er udstyret med et 1/4"-20 og 5/8"-11 gevind på bunden af enheden for at akkommodere nuværende eller fremtidigt DEWALT-tilbehør såsom en tripod.

Figur N viser et eksempel på tilbehør, der sælges separat fra disse krydslasere. Brug kun DEWALT-tilbehør, der er beregnet til brug med dette produkt. Følg instruktionerne, der følger med tilbehøret.

Laserdetektor (Fig. O)

Denne laserdetektor **21** lader laserlinjen blive detekteret ved langt højere distance end den synlige rækkevidde.

DE0892G-XJ for DCLE14301 laser.



ADVARSEL: Da andet tilbehør end det, som stilles til rådighed af DEWALT, ikke er afprøvet med dette produkt, kan det være farligt at bruge sådant tilbehør med denne krydslaser. For at reducere risikoen for kvæstelser, må dette produkt kun anvendes med tilbehør, som anbefales af DEWALT.

Hvis du har brug til hjælp med at finde et tilbehør, bedes du kontakte dit nærmeste DEWALT forhandler eller gå til www.DEWALT.eu.

Garanti

Gå til www.DEWALT.eu for de nyeste garantioplysninger.

Miljøbeskyttelse



Produkter/batterier kan genbruges, men hvis de er markeret med den overstregede skraldespand, må de ikke bortskaffes sammen med almindeligt husholdningsaffald. Lad batterierne aflade helt og adskil dem, og adskil eventuelle lyskilder fra produktet, hvis det er muligt. Det er brugerens ansvar at slette personlige oplysninger fra produktet. Aflever derefter affaldet på et officielt affaldsindsamlingsanlæg eller hos en deltagende forhandler, som ofte tager imod det gratis. Emballagen skal bortskaffes baseret på den markerede materialekode. Brugs- og sikkerhedsinstruktioner bør kun bortskaffes, når det relevante produkt ikke længere er i brug. Kontakt din kommune for at få vejledning i affaldshåndtering. Få yderligere oplysninger på www.2helpU.com og ved at scanne ovenstående QR-kode.

3 X 360-LASER DCLE14361G

Herzlichen Glückwunsch!

Sie haben sich für ein Laser-Nivelliergerät von DeWALT entschieden. Langjährige Erfahrung, sorgfältige Produktentwicklung und Innovation machen DeWALT zu einem zuverlässigen Partner für professionelle Anwender von Laser-Nivelliergeräten.

DCLE14361G	
Typ	1
Lichtquelle	3 Halbleiter-Laserdioden
Laser Wellenlänge	510 – 530 nm sichtbar
Laserleistung	< 2,0 mW (jeder Strahl) LASERPRODUKT DER KLASSE 2
Arbeitsbereich	45 m 100 m mit Detektor (separat erhältlich)
Genauigkeit (senkrecht)	±3,0 mm pro 10 m
Genauigkeit (waagrecht)	±3,0 mm pro 10 m
Akku schwach	3 LEDs blinken auf Akkuanzeige
Blinkende Laserstrahlen	Neigungsbereich überschritten/Gerät ist nicht nivelliert
Spannungsquelle	Integrierter Li-Ionen-Akku
Eingangsleistung	5–20 V, ≤ 3,0 A
Betriebstemperatur	0°C bis 50°C
Ladetemperatur	4°C bis 40°C
Lagertemperatur	-20°C bis 60°C
Luftfeuchtigkeit	Maximale relative Luftfeuchtigkeit von 80 % bei Temperaturen bis 31°C, linear abnehmend bis auf 50 % relative Luftfeuchtigkeit bei 40°C
Höhe	< 2000 m
Gewicht	1,10 kg



WARNUNG: Zur Reduzierung der Verletzungsgefahr bitte die Betriebsanleitung lesen.

Definitionen: Sicherheitsrichtlinien

Im Folgenden wird die Relevanz der einzelnen Warnhinweise erklärt. Bitte lesen Sie die Betriebsanleitung und achten Sie auf diese Symbole.



VORSICHT: Weist auf eine unmittelbar drohende gefährliche Situation hin, die, sofern nicht vermieden, zu **tödlichen oder schweren Verletzungen** führen wird.



WARNUNG: Weist auf eine möglicherweise gefährliche Situation hin, die, sofern nicht vermieden, zu **tödlichen oder schweren Verletzungen** führen kann.



VORSICHT: Weist auf eine möglicherweise gefährliche Situation hin, die, sofern nicht vermieden, zu **leichten oder mittelschweren Verletzungen** führen kann.

HINWEIS: Weist auf ein Verhalten hin, das **nichts mit Verletzungen** zu tun hat, aber, wenn es nicht vermieden wird, zu **Sachschäden** führen kann.



Weist auf ein Stromschlagrisiko hin.



Weist auf eine Brandgefahr hin.

Sicherheitsanweisungen für Laser



WARNUNG! Lesen und verstehen Sie alle Anweisungen. Wenn Sie die folgenden Anweisungen nicht beachten, kann es zu elektrischem Schlag, Feuer und/oder schweren Verletzungen kommen.

BEWAHREN SIE DIESE ANWEISUNGEN AUF

- **Betreiben Sie den Laser nicht in explosionsgefährdeten Umgebungen, in denen sich z. B. brennbare Flüssigkeiten, Gase oder Staub**

- befinden.** Elektrowerkzeuge erzeugen Funken, die den Staub oder die Dämpfe entzündend können.
- **Benutzen Sie den Laser nur mit den speziell dazu bestimmten Batterien.** Der Gebrauch von anderen Akkus kann zu Brandgefahr führen.
 - **Bewahren Sie den unbenutzten Laser außerhalb der Reichweite von Kindern oder anderer, nicht geschulter Personen auf.** Laser sind in den Händen nicht geschulter Personen gefährlich.
 - **Verwenden Sie nur Zubehör, das vom Hersteller für Ihr Modell empfohlen wird.** Zubehör, das für den einen Laser geeignet sein mag, kann ein Verletzungsrisiko schaffen, wenn es für einen anderen Laser verwendet wird.
 - **Reparaturen am Werkzeug dürfen nur von qualifizierten Fachleuten vorgenommen werden. Reparaturen, Service- oder Wartungsarbeiten, die von nicht qualifizierten Personen durchgeführt werden, können zu Verletzungen führen.** Die Adresse Ihrer am nächsten gelegenen DEWALT-Kundendienstwerkstatt erfahren Sie von der Liste der autorisierten DEWALT-Kundendienstwerkstätten auf der Rückseite dieser Anleitung oder im Internet unter www.2helpU.com.
 - **Blicken Sie nicht durch optische Instrumente wie Teleskope oder Tachymeter in den Laserstrahl.** Dies könnte zu schweren Augenverletzungen führen.
 - **Bringen Sie den Laser nicht in eine Position, in der jemand absichtlich oder unabsichtlich in den Laserstrahl blicken kann.** Dies könnte zu schweren Augenverletzungen führen.
 - **Stellen Sie den Laser nicht in der Nähe von reflektierenden Flächen auf, die den Laserstrahl in die Augen einer Person umlenken können.** Dies könnte zu schweren Augenverletzungen führen.
 - **Schalten Sie den Laser aus, wenn er nicht benutzt wird.** Wenn der Laser eingeschaltet bleibt, steigt das Risiko, dass jemand in den Laserstrahl schaut.
 - **Betreiben Sie den Laser nicht in der Nähe von Kindern und lassen Sie nicht zu, dass Kinder den Laser bedienen.** Dies könnte zu schweren Augenverletzungen führen.
 - **Entfernen Sie keine Warnschilder und machen Sie sie nicht unkenntlich.** Wenn Warnschilder entfernt werden, können der Benutzer oder andere Personen sich versehentlich einem Strahlungsrisiko aussetzen.
 - **Stellen Sie den Laser sicher auf einer ebenen Fläche auf.** Wenn der Laser umfällt, kann der Laser beschädigt werden oder es können schwere Verletzungen entstehen.
 - **Herkömmliche Feuerlöscher sind zum Löschen von brennenden Lithium-Ionen-Akkus möglicherweise nicht geeignet.** Verwenden Sie stattdessen einen Schaumfeuerlöscher, der CO₂, Graphitpulver, ABC-Trockenpulver oder Natriumkarbonat enthält.
-  **WARNUNG: Durch Verwendung von Steuerungen oder Anpassung oder Verfahren, die nicht in diesem Dokument angegeben sind, kann der Verwender gefährlicher Strahlung ausgesetzt werden.**
-  **WARNUNG! ZERLEGEN SIE DEN LASER NICHT. Es gibt keine vom Benutzer zu wartenden Teile im Inneren des Lasers. Eine Zerlegung des Lasers führt zur Nichtigkeit aller Produktgarantien. Verändern Sie das Produkt in keiner Weise.** Veränderungen am Werkzeug können zu gefährlicher Aussetzung an Laserstrahlung führen.
-  **WARNUNG: Feuergefahr! Vermeiden Sie ein Kurzschließen der Anschlüsse einer nicht im Gerät befindlichen Batterie.**

Zusätzliche Sicherheitshinweise für Laser

- Tauschen Sie die Laserdiode nicht gegen einen anderen Typ aus. Lassen Sie einen defekten Laser von einer autorisierten Kundendienstwerkstatt reparieren.
- Verwenden Sie den Laser ausschließlich für das Projizieren von Laserlinien.
- Sollte das Auge dem Strahl eines Klasse-2-Lasers ausgesetzt werden, so gilt dies für maximal 0,25 Sekunden

als unschädlich. Die Reflexe der Augenlider stellen im Allgemeinen einen ausreichenden Schutz dar.

- Schauen Sie niemals direkt bzw. absichtlich in den Laserstrahl.
- Verwenden Sie keine optischen Geräte, um den Laserstrahl zu betrachten.
- Stellen Sie das Werkzeug nicht in einer solchen Lage auf, dass der Laserstrahl Personen auf Kopfhöhe kreuzen kann.
- Lassen Sie nicht zu, dass Kinder in Kontakt mit dem Laser kommen.

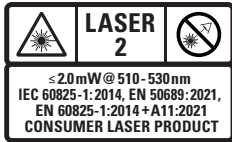
Restrisiken

Folgende Risiken sind mit der Verwendung dieser Geräte untrennbar verbunden:

- Verletzungen durch Blick in den Laserstrahl.

Etiketten auf dem Werkzeug

Die folgenden Bildzeichen sind am Werkzeug sichtbar angebracht:



Lesen Sie vor der Verwendung die Betriebsanleitung.



Laser-Warnung.



WARNUNG: Magnetfeld kann Gefahren verursachen.



Das Produkt **NICHT** verwenden, wenn der Benutzer aktive Herzschrittmacherimplantate trägt.

Wichtige Sicherheitshinweise zum Aufladen von Werkzeugen mit integriertem Akku



WARNUNG: Lesen Sie alle Sicherheitswarnhinweise, Anweisungen und Vorsichtshinweise für den Akku, das USB-Kabel und das Produkt. Das Nichtbeachten von Warnhinweisen und Anweisungen kann zu elektrischem Schlag, Brand und/oder schweren Verletzungen führen.



WARNUNG: Laden Sie das Produkt nur mit einem zertifizierten Netzteil, das den geltenden Ländervorschriften und den internationalen/regionalen Sicherheitsstandards entspricht. Die Verwendung von Netzteilen, die nicht den geltenden Sicherheitsstandards entsprechen, kann zu Verletzungen führen.

- Verwenden Sie zum Aufladen nur ein vom Hersteller empfohlenes Netzteil und Kabel.
- Laden Sie diesen Laser jeden Monat auf, wenn er nicht ständig benutzt wird, und nach jedem Gebrauch, wenn er häufig benutzt wird, um die Langlebigkeit der Batterie zu gewährleisten.
- Das mitgelieferte USB-Kabel ist nicht für andere Zwecke als zum Laden von wiederaufladbaren Werkzeugen von DeWALT USB-C-Anschlüssen versehen. Das Aufladen anderer Werkzeugtypen kann dazu führen, dass deren Akkus überhitzen und platzen, was zu Verletzungen, Sachschäden, Brand, Elektroschock oder Stromschlag führen kann.
- Setzen Sie das USB-Kabel KEINEM Wasser, Regen oder Schnee aus.
- Ziehen Sie an den Steckern und nicht am Kabel, wenn Sie das USB-Kabel abziehen. Dadurch wird das Risiko einer Beschädigung von Steckern und Kabel reduziert.
- Stellen Sie sicher, dass das Kabel so verlegt wird, dass nicht darauf getreten bzw. darüber gestolpert oder es anderweitig beschädigt oder belastet wird.

DEUTSCH

- **USB-Kabel NICHT verwenden, wenn Stecker oder Kabel beschädigt sind.** Lassen Sie beschädigte Teile sofort ersetzen.
- **Leitende Fremdmaterialien, wie z. B. Schleifstaub, Metallspäne, Stahlwolle, Aluminiumfolie oder die Ansammlung von Metallpartikeln von den USB- und USB-C-Steckern und -Anschlüssen fernhalten.**
- **Ziehen Sie das USB-Kabel immer aus der Steckdose, wenn kein Werkzeug mit ihm verbunden ist.**

Rechargeable Li-ion Battery
Model: NA750671 31NR19/66
10.8V 2.0Ah 21.6Wh
Black & Decker(Suzhou) Co., Ltd.
2025 24-47

Persönliche Sicherheit

- *Seien Sie aufmerksam, achten Sie darauf, was Sie tun, und gehen Sie sachgerecht mit dem Laser-Nivelliergerät um. Benutzen Sie das Laser-Nivelliergerät nicht, wenn Sie müde sind oder unter dem Einfluss von Drogen, Alkohol oder Medikamenten stehen. Ein Moment der Unachtsamkeit beim Betrieb des Laser-Nivelliergeräts kann zu schweren Verletzungen führen.*
- *Tragen Sie persönliche Schutzausrüstung. Tragen Sie immer einen Augenschutz. Je nach Arbeitsbedingungen kann das Tragen von persönlicher Schutzausrüstung wie Staubmaske, rutschfesten Sicherheitsschuhen, Schutzhelm und Gehörschutz das Verletzungsrisiko mindern.*

Gebrauch und Pflege des Laser-Nivelliergeräts

- *Benutzen Sie das Laser nivelliergerät nicht, wenn die Pendelverriegelungs-/entriegelungs- und Netzschalter das Laser nivelliergerät nicht ein- oder ausschalten. Ein Laser-*

Nivelliergerät, das sich nicht mehr ein- oder ausschalten lässt, ist gefährlich und muss repariert werden.

- *Befolgen Sie die Hinweise im Abschnitt **Wartung**. Die Verwendung von nicht autorisierten Teilen oder die Nichtbeachtung der **Wartungshinweise** kann zu Stromschlägen oder Verletzungen führen.*

Lage des Datumscodes (Abb. [Fig.] A)

Der Code für das Herstellungsdatum (20) besteht aus einer 4-stelligen Jahresangabe, gefolgt von einer 2-stelligen Wochenangabe und einem 2-stelligen Werkscode.

Vor der erstmaligen Verwendung

- *Prüfen Sie das Gerät, die Teile oder Zubehörteile auf Beschädigungen, die beim Transport entstanden sein könnten.*
- *Nehmen Sie sich Zeit, die Betriebsanleitung vor Inbetriebnahme sorgfältig zu lesen.*

Beschreibung (Abb. A)



WARNUNG: Nehmen Sie niemals Änderungen am Elektrowerkzeug oder dessen Teilen vor. Dies könnte zu Schäden oder Verletzungen führen.

- 1 Laserkopf
- 2 Position des Laseretiketts
- 3 USB-Anschluss
- 4 Schlüsselloch
- 5 Magnetischer Schwenkhalter
- 6 Horizontale Laserlinientaste
- 7 Pendelsperren-Indikator
- 8 Akkuanzeige
- 9 Vordere vertikale Laserlinientaste
- 10 Seitlich-vertikale Laserlinientaste
- 11 Pendelsperreschalter
- 12 Feineinstellungsknopf
- 13 Helligkeits-Steuerungstaste
- 14 USB-Kabel

Verwendungszweck

Der DCLE14361G Drei-Linien-Laser ist ein Laserprodukt der Klasse 2. Er ist ein selbstnivellierendes Laserwerkzeug, das zur horizontalen (waagerechten) und vertikalen (senkrechten) Ausrichtung einsetzbar ist.

NICHT in nasser Umgebung oder in der Nähe von entflammaren Flüssigkeiten oder Gasen verwenden.

Dieser Linienlaser ist ein Werkzeug für den professionellen Gebrauch. **LASSEN SIE NICHT ZU**, dass Kinder in Kontakt mit dem Werkzeug kommen. Wenn unerfahrene Personen dieses Gerät verwenden, sind diese zu beaufsichtigen.

- Dieses Gerät darf nicht von Personen (einschließlich Kindern) mit eingeschränkten physischen, sensorischen oder mentalen Fähigkeiten oder ohne ausreichende Erfahrung oder Kenntnisse verwendet werden, außer wenn diese Personen von einer Person, die für ihre Sicherheit verantwortlich ist, bei der Verwendung des Geräts beaufsichtigt werden. Lassen Sie nicht zu, dass Kinder mit diesem Produkt allein gelassen werden.

Aufladen (Abb. A, B)

1. Ziehen Sie die Abdeckung des USB-Ladeanschlusses **15** vom Laser-Nivelliergerät ab.
2. Verwenden Sie ein kompatibles Netzteil mit diesem Gerät. Die besten Ergebnisse erzielen Sie mit einem USB Power Delivery (PD)-fähigen Netzteil mit mindestens 45 W.
3. Stecken Sie das USB-Kabel **14** in den Ladeanschluss **3**.
4. Schließen Sie das Netzteil an eine Steckdose an.
5. Der Ladevorgang ist abgeschlossen, wenn alle drei Balken der Batterieanzeige **8** an der Seite des Laser-Nivelliergeräts aufleuchten. Der Akku kann weiter aufgeladen werden oder das USB-Kabel kann abgezogen werden.

Wichtige Hinweise zum Aufladen

- Das Laser-Nivelliergerät kann sich während des Ladevorgangs warm anfühlen. Dies ist ein normaler Umstand und weist nicht auf ein Problem hin. Um das

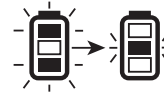
Abkühlen des Laser-Nivelliergeräts nach dem Gebrauch zu erleichtern, platzieren Sie es nicht in einer warmen Umgebung, wie beispielsweise in einem Metallschuppen oder einem nicht isolierten Wohnwagen.

- Wenn das Laser-Nivelliergerät nicht ordnungsgemäß geladen wird, bringen Sie das Laser-Nivelliergerät und das USB-Kabel zu Ihrer lokalen Kundendienststelle.
- Sie können einen teilweise verbrauchten Akku jederzeit aufladen, ohne dass dies negative Auswirkungen auf das Laser-Nivelliergerät hat.

HINWEIS: Das Laser-Nivelliergerät kann während des Ladens verwendet werden.

Heißer und kalter Zustand

Wenn die Temperatur während des Ladevorgangs 40 °C oder mehr (heißer Zustand) oder 4 °C oder kälter (kalter Zustand) beträgt, wird der Ladevorgang ausgeschaltet und das folgende Muster für den Ladezustand der Batterie blinkt:



Solange die Temperatur zwischen 40 °C und 4 °C liegt, schaltet sich der Ladevorgang nicht ein und die oben gezeigte Anzeige bleibt bestehen.






Anzeigen der Akkuanzeige (Abb. A, C)

Wenn das Laser-Nivelliergerät eingeschaltet ist, zeigt die Akkuzustandsanzeige **8** auf dem Tastenfeld an, wie viel Energie noch vorhanden ist.

- Alle drei LEDs blinken, wenn der Akkustand niedrig ist (< 10%). Das Laser-Nivelliergerät funktioniert möglicherweise noch eine Weile, bis die Batterieleistung weiter sinkt.
- Nach dem Aufladen des Akkus und dem erneuten Einschalten des Laser-Nivelliergeräts zeigt die Akkuladestandsanzeige volle Kapazität an.

DEUTSCH

- Wenn eine oder alle LEDs der Akkuanzeige an bleiben, bedeutet dies, dass das Laser-Nivelliergerät nicht vollständig ausgeschaltet ist. Wenn das Laser-Nivelliergerät nicht benutzt wird, stellen Sie sicher, dass die Pendelsperre und der Netzschalter **11** in der Position DOWN Locked/OFF stehen.

AKKU ANZEIGE-LED	LADEZUSTAND
	Akku ist 70%–100% aufgeladen
	Akku ist 50%–70% aufgeladen
	Akku ist 10%–50% aufgeladen
	Akku ist < 10% geladen
	Akku ist < 10% geladen, Gerät lädt

TIPPS ZUM BETRIEB

- *Zum Verlängern der Akkulaufzeit, schalten Sie das Laser-Nivelliergerät aus, wenn es nicht benutzt wird.*
- *Die Verringerung der Helligkeit des Laser-Nivelliergeräts verlängert die Lebensdauer der Batterie.*
- *Zur Gewährleistung der Genauigkeit Ihrer Arbeit sollte die Kalibrierung des Laser-Nivelliergeräts häufig überprüft werden. Siehe Abschnitt „Prüfen der Lasergenauigkeit“.*
- *Bevor Sie das Laser-Nivelliergerät einsetzen, stellen Sie es auf eine glatte und stabile Fläche, die in beide Richtungen eben ist.*



VORSICHT: Um die Gefahr schwerer Verletzungen zu verringern, sollten Sie weder mit noch ohne Brille direkt in den Laserstrahl blicken.

- *Markieren Sie immer die vom Laser-Nivelliergerät erzeugte Mitte.*
- *Extreme Temperaturunterschiede können eine Bewegung bzw. Verschiebung von Gebäuden, Metallstativen, Ausrüstung usw. verursachen, was möglicherweise die Genauigkeit beeinträchtigt. Überprüfen Sie während der Arbeit regelmäßig die Genauigkeit des Werkzeugs.*
- *Wurde das Laser-Nivelliergerät fallen gelassen, dann prüfen Sie, ob Ihr Laser-Nivelliergerät immer noch kalibriert ist. Siehe Abschnitt **Prüfen der Lasergenauigkeit**.*

Einschalten des Lasers (Abb. A, C)

Ihr Laser-Nivelliergerät ist mit einer dreistufigen Pendelverriegelung/-entriegelung und einem Netzschalter **11** ausgestattet.

- **Horizontale Position:** Ausschalten
- **Mittlere Position:** Einschalten, Pendel verriegelt
- **Vertikale Position:** Einschalten, Pendel entriegelt

Die Laserstrahlen schalten sich automatisch ein, wenn der Pendelverriegelungs-/entriegelungs- und Netzschalter von der horizontalen Position in die mittlere oder vertikale Position bewegt wird.

Wenn der Schalter in der mittleren Position steht, befindet sich das Lasergerät im Modus „Manuelle Nivellierung“. Der Laser nivelliert sich in diesem Modus nicht selbst und wird in Situationen verwendet, in denen eine feste Laserlinie erforderlich ist. Der Laser ist NICHT WAAGEGERECHT, wenn die Anzeige für die Pendelsperre aufleuchtet, und die Strahlen blinken alle 10 Sekunden, um dies weiter anzuzeigen.

Die Anzeige für die Pendelverriegelung **7** leuchtet, wenn das Pendel verriegelt und der Netzschalter eingeschaltet ist (Mittelstellung).

Stellen Sie das Laser-Nivelliergerät ausgeschaltet auf eine ebene Fläche. Dieses Modell verfügt über ein Tastenfeld zur Aktivierung der Laserstrahlen mit drei EIN/AUS-Tasten,

einer horizontalen Laserlinientaste **6**, einer seitlich-vertikalen Laserlinientaste **10** und einer vorderen vertikalen Laserlinientaste **9**. Jede Laserlinie wird eingeschaltet, indem der Pendelsperrschalter in die Position ENTSPERRT/EIN gebracht und auf dem Tastenfeld die jeweilige EIN/AUS-Taste gedrückt wird. Die Laserlinien können einzeln oder gleichzeitig eingeschaltet werden. Erneutes Drücken der EIN-/AUS-Tasten schaltet die Laserlinien aus. Der Pendelsperrschalter deaktiviert sowohl die Laser als auch die Pendelverriegelung und sollte sich immer in der Position GESPERRT/AUS befinden, wenn der Laser nicht in Gebrauch ist.

Helligkeit der Laserlinie (Abb. A)

Die Helligkeit der Laserlinien kann durch Drücken der Taste Helligkeitsstufe **13** auf dem Tastenfeld eingestellt werden, wobei zwischen hoher, mittlerer und niedriger Helligkeit gewechselt wird.

Drehen des Laserkopfes (Abb. D)

Der Laserkopf **1** ist fest mit der Basis des Laser-Nivelliergeräts verbunden. Dieser Laserkopf kann von Hand gedreht werden, indem man den Laserkopf anfasst und dreht, oder indem man den Feineinstellknopf **12** für kleinere, präzisere Bewegungen verwendet.

Prüfen der Lasergenauigkeit

Die Laser-Nivelliergeräte werden im Werk kalibriert und versiegelt. Es wird empfohlen, dass Sie **vor dem ersten Einsatz des Laser-Nivelliergeräts** (falls das Laser-Nivelliergerät extremen Temperaturen ausgesetzt war) und danach regelmäßig eine Genauigkeitsprüfung durchführen, um die Genauigkeit Ihrer Arbeit zu gewährleisten. Beachten Sie bei den in diesem Handbuch aufgeführten Genauigkeitsprüfungen die folgenden Richtlinien:

- Verwenden Sie die größtmögliche Fläche/Entfernung, die dem vorgesehenen Arbeitsabstand am nächsten kommt. Je größer die Fläche bzw. der Abstand ist, desto leichter lässt sich die Genauigkeit des Lasers messen. Siehe **Vor-Ort-Kalibrierungstest**.

- Stellen Sie das Laser-Nivelliergerät auf eine glatte, flache, stabile Oberfläche, die in beide Richtungen eben ist.
- Markieren Sie die Mitte der Laserlinie.

Vor-Ort-Kalibrierungstest

Horizontale Laserlinie – Neigungsrichtung (Abb. A, E1, E2)

Zur Überprüfung der Kalibrierung der horizontalen Neigung des Lasers muss eine einzelne Wand von mindestens 10 m (33') Länge vorhanden sein, die rechtwinklig auf eine andere Wand trifft. Die Überprüfung der Kalibrierung muss mit einem Abstand durchgeführt werden, der nicht geringer als der Abstand für die Anwendungen ist, für die das Gerät verwendet wird.

1. Stellen Sie den Laser nicht weiter als 0,30 m (1') von der vorderen Wand und mindestens 10 m (33') von der seitlichen Wand entfernt auf eine glatte, ebene, stabile Fläche oder ein Stativ, das in beide Richtungen nivelliert ist. (Abb. E1)
2. Schalten Sie den Laser ein und schieben Sie den Pendelsperrschalter **11** nach rechts, damit sich der Laser selbst nivellieren kann. Siehe **VERWENDEN DES LASERS**.
3. Drücken Sie die Taste für die horizontale Laserlinie **6**, um die horizontale Laserlinie einzuschalten.
4. Markieren Sie – mit einem Abstand von mindestens 10 m (33') – (a) an der vorderen Wand und (b) an der seitlichen Wand entlang der Laserlinie. (Abb. E1)
5. Drehen Sie den Laser um 180°. (Abb. E2)
6. Stellen Sie sicher, dass die Mitte der Laserlinie an (a) ausgerichtet ist (Abb. E2).
7. Markieren Sie direkt über oder unter (b) entlang der Laserlinie die Stelle (c) (Abb. E2).
8. Messen Sie den vertikalen Abstand zwischen (b) und (c).
9. Wenn Ihre Messung größer ist als der zulässige Abstand zwischen (b) und (c) für den entsprechenden Abstand zwischen den Markierungen (a) und (b) in der folgenden Tabelle, muss der Laser in einer Kundendienstwerkstatt gewartet werden.

Abstand zwischen a und b	Zulässiger Abstand zwischen b und c
10,0 m	6,0 mm
12,0 m	7,2 mm
15,0 m	9,0 mm

Überprüfung auf Genauigkeit – Horizontaler Strahl, Neigungsrichtung (Abb. F)

Zur Überprüfung der Kalibrierung der horizontalen Neigung des Laser-Nivelliergeräts muss eine einzelne Wand von mindestens 10 m (33') Länge vorhanden sein. Die Überprüfung der Kalibrierung muss mit einem Abstand durchgeführt werden, der nicht geringer als der Abstand für die Anwendungen ist, für die das Gerät verwendet wird.

1. Befestigen Sie das Laser-Nivelliergerät mit dem Schwenkhalter an einem Ende der Wand.
2. Schalten Sie den horizontalen Laserstrahl ein und drehen Sie das Laser-Nivelliergerät zum gegenüberliegenden Ende der Wand und in etwa parallel zur Nachbarwand.
3. Markieren Sie die Mitte des Strahls an zwei Stellen (a, b), die mindestens 10 m (33') auseinanderliegen.
4. Richten Sie das Laser-Nivelliergerät erneut auf das gegenüberliegende Ende der Wand.
5. Schalten Sie den horizontalen Laserstrahl ein und drehen Sie das Laser-Nivelliergerät zurück zum ersten Ende der Wand und in etwa parallel zur Nachbarwand.
6. Passen Sie die Höhe des Laser-Nivelliergeräts so an, dass die Mitte des Strahls an der am nächsten liegenden Markierung ausgerichtet ist (b).
7. Markieren Sie die Mitte des Strahls (a) direkt über oder unter der am weitesten entfernten Markierung (c).
8. Messen Sie den Abstand zwischen diesen beiden Markierungen (a, c). Ist der gemessene Unterschied zwischen den Markierungen größer als die Werte unten, muss das Laser-Nivelliergerät in einer autorisierten Kundendienstwerkstatt gewartet werden.

Abstand zwischen Wänden	Zulässiger Abstand zwischen a und c
10,0 m	6,0 mm
12,0 m	7,2 mm
15,0 m	9,0 mm

Vertikale Laserlinie (Abb. A, G1, G2)

Die Überprüfung der vertikalen (lotrechten) Kalibrierung des Lasers kann am genauesten durchgeführt werden, wenn eine beträchtliche Höhe zur Verfügung steht, idealerweise 6 m (20'), wobei eine Person auf dem Boden den Laser positioniert und eine andere Person in der Nähe einer Decke die Position der Laserlinie markiert. Die Überprüfung der Kalibrierung muss mit einem Abstand durchgeführt werden, der nicht geringer als der Abstand für die Anwendungen ist, für die das Gerät verwendet wird.

1. Stellen Sie den Laser auf eine glatte, flache, stabile Oberfläche, die in beide Richtungen eben ist (Abb. G1).
2. Schalten Sie den Laser ein und schieben Sie den Pendelsperrschalter **(11)** nach rechts, damit sich der Laser selbst nivellieren kann. Siehe **VERWENDEN DES LASERS**.
3. Drücken Sie die Tasten für die vordere und seitlich-vertikale Linie **9, 10**, um beide vertikalen Laserlinien einzuschalten.
4. Markieren Sie dort, wo sich die Laserlinien kreuzen, (a), (b), zwei kurze Linien, ebenso an der Decke (c), (d). Markieren Sie immer die Mitte der Laserlinie (Abb. G2).
5. Nehmen Sie den Laser, drehen Sie ihn um 180° und stellen Sie ihn so hin, dass die Laserlinien auf der ebenen Fläche (e), (f) an den markierten Linien ausgerichtet sind (Abb. G2).
6. Markieren Sie dort, wo sich die Laserlinien an der Decke kreuzen, zwei kurze Linien, (g), (h).
7. Messen Sie den Abstand der markierten Linienpaare an der Decke (c, g und d, h). Ist der gemessene Unterschied zwischen den Markierungen größer als die Werte unten, muss der Laser in einer Kundendienstwerkstatt gewartet werden.

Deckenhöhe	Zulässiger Abstand zwischen Markierungen
2,5 m	1,5 mm
3,0 m	1,8 mm
4,0 m	2,4 mm
6,0 m	3,6 mm
10,0 m	6,0 mm

Abstand von a nach b	Zulässiger Abstand zwischen a und e
4,0 m	3,5 mm
5,0 m	4,4 mm
6,0 m	5,3 mm
7,0 m	6,2 mm

Überprüfung der 90°-Genauigkeit zwischen vertikalen Strahlen (Abb. H)

Die Überprüfung der 90°-Genauigkeit erfordert einen offenen Bodenbereich von mindestens 10 m x 5 m. Siehe Abbildung H für die Position des DCLE14361G bei jedem Schritt und für die Position der bei jedem Schritt gemachten Markierungen. Markieren Sie immer die Mitte der Laserpunkte.

1. Richten Sie das Laser-Nivelliergerät in einer Ecke des Bodens ein und schalten Sie den vorwärts gerichteten vertikalen Strahl ein.
2. Markieren Sie die Mitte des Strahls an drei Stellen (a, b und c) auf dem Boden entlang der Laserlinie. Markierung (b) sollte in der Mitte der Laserlinie sein.
3. Stellen Sie das Laser-Nivelliergerät auf Markierung (b) und schalten Sie beide vertikalen Strahlen ein.
4. Positionieren Sie den Kreuzungspunkt des Strahls genau auf der Markierung (b), wobei der vorwärts gerichtete Strahl an Markierung (c) ausgerichtet ist.
5. Markieren Sie eine Stelle (d) entlang des seitlich-vertikalen Strahls, die mindestens 5 m vom Gerät entfernt ist.
6. Drehen Sie das Laser-Nivelliergerät über Markierung (b) so dass der vorwärts gerichtete vertikale Strahl nun durch Markierung (d) verläuft.
7. Markieren Sie die Stelle (e), wo der seitlich-vertikale Strahl an Markierung (a) vorbei verläuft.
8. Messen Sie den Abstand zwischen den Markierungen (a und e). Ist der gemessene Unterschied zwischen den Markierungen größer als die Werte unten, muss das Laser-Nivelliergerät in einer autorisierten Kundendienstwerkstatt gewartet werden.

Verwenden des Lasers (Abb. L)

Nivellierung des Lasers

Wenn das Laser-Nivelliergerät korrekt kalibriert ist, nivelliert es sich selbst (im entriegelten Pendelmodus). Jedes Laser-Nivelliergerät ist ab Werk so kalibriert, dass es sich selbst nivellieren kann, so lange es auf einer ebenen Fläche mit etwa $\pm 4^\circ$ Steigung steht. Es sind keine manuellen Anpassungen erforderlich.

Wenn das Laser-Nivelliergerät so stark geneigt ist, dass keine Selbstnivellierung möglich ist ($> 4^\circ$), beginnt der Laserstrahl zu blinken. Es gibt zwei Blinksequenzen, die mit dem Zustand „Nicht nivelliert“ verbunden sind.

- Im entriegelten Pendelmodus blinkt die Laserdiode dauerhaft.
- Im Modus „Manuelle Neigung“ blinkt die Laserdiode dreimal alle zehn Sekunden (Gesamtzyklus), wobei dieses Muster ständig wiederholt wird.

Wenn die Strahlen blinken, IST DAS LASER-NIVELLIERGERÄT NICHT WAAGERECHT (ODER SENKRECHT) UND SOLLTE DAHER NICHT ZUR BESTIMMUNG ODER MARKIERUNG EINER WAAGERECHTEN ODER SENKRECHTEN LINIE VERWENDET WERDEN.

Feineinstellung (Abb. A)

Der Feineinstellungsknopf **12** seitlich am Laser-Nivelliergerät dient zum Ausrichten des vertikalen Strahls. Stellen Sie das Laser-Nivelliergerät auf eine ebene Fläche und drehen Sie den Knopf nach rechts (im Uhrzeigersinn), um den Strahl nach links zu drehen, bzw. nach links (gegen den Uhrzeigersinn), um den Strahl nach rechts zu drehen.

Verwendung des Schwenkhalters

(Abb. I, J)

Am Laser-Nivelliergerät ist ein magnetischer Schwenkhalter **5** dauerhaft angebracht.



WARNUNG: Stellen oder befestigen Sie das Laser-Nivelliergerät auf bzw. an einer stabilen Fläche. Wenn der Laser umfällt, kann das Laser-Nivelliergerät beschädigt werden oder es können schwere Verletzungen entstehen.

- Der Halter besitzt ein Schlüsselloch **4**, mit dem er mittels eines Nagels oder einer Schraube an eine beliebige Fläche gehängt werden kann.
- Der Halter verfügt über Magnete **16**, die zur Befestigung an den meisten aufrechten Flächen aus Stahl oder Eisen verwendet werden. Zu geeigneten Flächen gehören Stahlrahmenpfosten, Stahltürrahmen und Stahlkonstruktionen.

Multiflächen- Montageplatte (Abb. J, K)

1. Um das Laser-Nivelliergerät an einem Holzbolzen **17** zu befestigen, schrauben Sie zuerst die Multiflächen-Montageplatte **19** ein und befestigen Sie das Laser-Nivelliergerät mit den Magneten des Lasers **16**.
2. Um das Laser-Nivelliergerät an einem Metallbolzen **18** zu befestigen, klemmen Sie den Metallbolzen zwischen die Multiflächen-Montageplatte **19** und die Magnete des Lasers **16**. Wenn Sie die Multiflächen-Montageplatte hinter dem Metallbalken anbringen, erhöht sich die Magnetkraft und die Haltekapazität des Laser-Nivelliergeräts erheblich.

WARTUNG

Ihr Laser-Nivelliergerät wurde für langfristigen Betrieb mit minimalem Wartungsaufwand konstruiert. Ein kontinuierlicher, zufriedenstellender Betrieb hängt von der richtigen Pflege des Gerätes und seiner regelmäßigen Reinigung ab.



WARNUNG: Um die Gefahr schwerer Verletzungen zu mindern, schalten Sie das Lasernivelliergerät aus, bevor Sie Einstellungen vornehmen oder Anbaugeräte oder Zubehör anbringen oder entfernen. Ungewolltes Anlaufen kann Verletzungen verursachen.

- Um die Genauigkeit Ihrer Arbeit zu gewährleisten, überprüfen Sie häufig, ob das Laser-Nivelliergerät korrekt kalibriert ist. Siehe **Vor-Ort-Kalibrierungstest**.
- Kalibrierungstests und andere Wartungsarbeiten können von Ihrer DEWALT Kundendienstwerkstatt vorgenommen werden.
- Bewahren Sie Ihr Laser-Nivelliergerät nicht in seinem Koffer auf wenn es nass ist. Das Laser-Nivelliergerät muss vor der Aufbewahrung zuerst mit einem weichen trockenen Tuch abgetrocknet werden.

Reinigung



WARNUNG: Verwenden Sie niemals Lösungsmittel oder andere scharfe Chemikalien für die Reinigung der nichtmetallischen Teile des Lasernivelliergeräts. Diese Chemikalien können das in diesen Teilen verwendete Material aufweichen. Verwenden Sie ein nur mit Wasser und einer milden Seife befeuchtetes Tuch. Achten Sie darauf, dass niemals Flüssigkeiten in das Lasernivelliergerät eindringen. Tauchen Sie niemals irgendein Teil des Lasernivelliergeräts in eine Flüssigkeit.

Äußere Kunststoffteile können mit einem feuchten Tuch gereinigt werden. Auch wenn diese Teile lösungsmittelfest sind, verwenden Sie KEINESFALLS Lösungsmittel. Verwenden Sie ein weiches, trockenes Tuch, um Feuchtigkeit vom Lasernivelliergerät zu entfernen, bevor Sie es aufbewahren.

FEHLERBEHEBUNG

Der Laser lässt sich nicht einschalten (Abb. A)

- Laden Sie den Akku vollständig auf.
- Wenn das Laser-Nivelliergerät extrem heißen/kalten Temperaturen ausgesetzt ist, blinkt die

Batterieanzeige **8**. Siehe **heißer und kalter Zustand**. Wenn das Laser-Nivelliergerät bei extrem hohen Temperaturen aufbewahrt wird, lassen Sie ihn erst abkühlen. Der Laser wird nicht beschädigt, wenn die EIN/AUS-Taste gedrückt wird, bevor das Gerät auf seine optimale Betriebstemperatur abgekühlt ist.

Die Laserstrahlen blinken (Abb. L, M)

Im Modus „Manuelle Neigung“ blinkt das Gerät unabhängig von der Neigung 3 Mal alle 10 Sekunden, um den Benutzer daran zu erinnern, dass er sich im manuellen Neigungsmodus befindet.

Im nicht gesperrten Modus blinkt das Gerät jede Sekunde, wenn das Laserggerät um mehr als 4° geneigt ist, um darauf hinzuweisen, dass das Gerät im Selbstnivellierungsmodus zu stark geneigt ist, um sich richtig selbst zu nivellieren.

DIE VOM LASER-NIVELLIERGERÄT ERZEUGTEN STRAHLEN SIND NICHT WAAGERECHT ODER SENKRECHT UND SOLLTEN DAHER NICHT ZUR BESTIMMUNG ODER MARKIERUNG EINER WAAGERECHTEN ODER SENKRECHTEN LINIE VERWENDET WERDEN. Stellen Sie das Laser-Nivelliergerät erneut auf einer ebenen Fläche auf.

Wenn der Akku des Laser-Nivelliergeräts nur noch einen niedrigen Ladezustand hat, blinken die Strahlen in einem charakteristischen Muster von 3-maligem schnellem Blinken in 1 Sekunde, gefolgt von einem konstanten Leuchten für 4 Sekunden. Dieses Blinkmuster zeigt an, dass der Akku wieder aufgeladen werden sollte.

Die Laserstrahlen hören nicht auf, sich zu bewegen

Das Laser-Nivelliergerät ist ein Präzisionsgerät. Deshalb wird das Laser-Nivelliergerät, wenn es nicht auf einer stabilen (und unbeweglichen) Oberfläche steht, weiterhin versuchen, eine ebene Position zu finden. Wenn der Strahl nicht aufhört, sich zu bewegen, versuchen Sie, das Laser-Nivelliergerät auf eine stabilere Oberfläche zu stellen. Versuchen Sie auch sicherzustellen, dass die Oberfläche relativ flach ist, so dass das Laser-Nivelliergerät stabil ist.

Kundendienst und Reparaturen

HINWEIS: Eine Zerlegung der Lasernivellierung führt zur Nichtigkeit aller Produktgarantien.

Zur Gewährleistung von PRODUKTSICHERHEIT und -ZUVERLÄSSIGKEIT, sollten Reparaturen, Wartungen und Einstellungen, wie z. B. die Wartung der internen Batterie, von autorisierten Kundendienststellen durchgeführt werden. Service- oder Wartungsarbeiten, die von nicht qualifizierten Personen durchgeführt werden, könnten zu Verletzungsrisiken führen. Ihre nächste DEWALT-Kundendienstwerkstatt finden Sie auf www.2helpu.com.

Zubehör (Abb. N)

Das Laser-Nivelliergerät ist mit einem 1/4"-20 und 5/8"-11 Gewinde an der Unterseite des Geräts ausgestattet, um aktuelles oder zukünftiges DEWALT-Zubehör, wie z. B. ein Stativ, aufzunehmen.

Abbildung N zeigt ein Beispiel von Zubehör, das separat zu diesen Laser-Nivelliergeräten verkauft wird. Verwenden Sie nur DEWALT-Zubehör, das für dieses Produkt angegeben ist. Befolgen Sie die Anweisungen, die dem Zubehör beiliegen.

Laserdetektor (Abb. O)

Der Laserdetektor **21** ermöglicht die Erkennung der Laserlinie in viel größerer Entfernung als im sichtbaren Bereich. DE0892G-XJ für den Laser DCLE14301.



WARNUNG: Da Zubehör, das nicht von DEWALT angeboten wird, nicht mit diesem Produkt geprüft worden ist, kann die Verwendung von solchem Zubehör an diesem Laser-Nivelliergerät gefährlich sein. Um das Verletzungsrisiko zu mindern, sollte mit diesem Produkt nur von DEWALT, empfohlenes Zubehör verwendet werden.

Wenn Sie Unterstützung dabei benötigen, Zubehör zu finden, wenden Sie sich bitte an Ihren nächstgelegenen DEWALT-Händler oder besuchen Sie www.DEWALT.eu.

Garantie

Unter www.DEWALT.eu finden Sie die neuesten Garantieinformationen.

Umweltschutz



Die Produkte/Akkus können recycelt werden. Wenn sie jedoch mit einem durchgestrichenen Mülleimer gekennzeichnet sind, dürfen sie nicht als normaler Hausmüll entsorgt werden. Entladen Sie die Batterien vollständig und trennen Sie sie. Trennen Sie zudem nach Möglichkeit alle Lichtquellen vom Produkt. Es liegt in der Verantwortung des Benutzers, personenbezogene Daten vom Produkt zu entfernen. Bringen Sie den Abfall dann zu einer offiziellen Abfallsammelstelle oder zu einer Entsorgungsstelle, wo die Entsorgung häufig kostenfrei ist. Die Entsorgung der Verpackung muss entsprechend dem Materialcode erfolgen. Betriebs- und Sicherheitshinweise sollten erst entsorgt werden, wenn das entsprechende Produkt endgültig nicht mehr verwendet wird.

Bitte informieren Sie sich bei Ihrer Gemeinde/Stadt über die Verfahren zur richtigen Abfallentsorgung. Besuchen Sie für weitere Informationen www.2helpU.com und scannen Sie den obigen QR-Code.

3 X 360 LASER DCLE14361G

Congratulations!

You have chosen a DeWALT laser level. Years of experience, thorough product development and innovation make DeWALT one of the most reliable partners for professional laser level users.

DCLE14361G	
Type	1
Light Source	3 semiconductor laser diodes
Laser Wavelength	510–530 nm visible
Laser Power	<2.0 mW (each beam) CLASS 2 LASER PRODUCT
Working Range	45 m 100 m with detector (sold separately)
Accuracy (Plumb)	±3.0 mm per 10 m
Accuracy (Level)	±3.0 mm per 10 m
Battery Low	3 LEDs Flashing on Battery meter
Flashing Laser Beams	Tilt range exceeded/unit is not level
Power Source	Integral Li-Ion Battery
Input power	5–20V, ≤= 3.0 A
Operating Temperature	0°C to 50°C
Charging Temperature	4°C to 40°C
Storage Temperature	-20°C to 60°C
Humidity	Maximum relative humidity 80% for temperatures up to 31 °C, decreasing linearly to 50% relative humidity at 40 °C
Altitude	< 2000 m
Weight	1.10 kg



WARNING: To reduce the risk of injury, read the instruction manual.

Definitions: Safety Guidelines

The definitions below describe the level of severity for each signal word. Please read the manual and pay attention to these symbols.



DANGER: Indicates an imminently hazardous situation which, if not avoided, **will** result in **death or serious injury**.



WARNING: Indicates a potentially hazardous situation which, if not avoided, **could** result in **death or serious injury**.



CAUTION: Indicates a potentially hazardous situation which, if not avoided, **may** result in **minor or moderate injury**.

NOTICE: Indicates a practice **not related to personal injury** which, if not avoided, **may** result in **property damage**.



Denotes risk of electric shock.



Denotes risk of fire.

Safety Instructions for Lasers



WARNING! Read and understand all instructions. Failure to follow all instructions listed below may result in electric shock, fire and/or serious personal injury.

SAVE THESE INSTRUCTIONS

- **Do not operate the laser in explosive atmospheres, such as in the presence of flammable liquids, gases or dust.** Power tools create sparks which may ignite the dust or fumes.
- **Use the laser only with the specifically designated batteries.** Use of any other batteries may create a risk of fire.

- **Store idle laser out of reach of children and other untrained persons.** Lasers are dangerous in the hands of untrained users.
- **Use only accessories that are recommended by the manufacturer for your model.** Accessories that may be suitable for one laser, may create a risk of injury when **used on another laser.**
- **Tool service MUST be performed only by qualified repair personnel.** Repairs, service or maintenance performed by unqualified personnel may result in injury. For the location of your nearest authorised DEWALT repair agent, refer to the list of authorised DEWALT repair agents on back of this manual or visit www.2helpU.com on the Internet.
- **Do not use optical tools such as a telescope or transit to view the laser beam.** Serious eye injury could result.
- **Do not place the laser in a position which may cause anyone to intentionally or unintentionally stare into the laser beam.** Serious eye injury could result.
- **Do not position the laser near a reflective surface which may reflect the laser beam toward anyone's eyes.** Serious eye injury could result.
- **Turn the laser off when it is not in use.** Leaving the laser on increases the risk of staring into the laser beam.
- **Do not operate the laser around children or allow children to operate the laser.** Serious eye injury may result.
- **Do not remove or deface warning labels.** If labels are removed user or others may inadvertently expose themselves to radiation.
- **Position the laser securely on a level surface.** Damage to the laser or serious injury could result if the laser falls.
- **Conventional fire extinguishers may not be effective at putting out lithium-ion battery fires.** Use a foam extinguisher containing CO₂, powder graphite, ABC dry chemical, or sodium carbonate.



WARNING: Use of controls or adjustments or performance of procedures other than those

specified herein may result in hazardous radiation exposure.



WARNING! DO NOT DISASSEMBLE THE LASER.

There are no user serviceable parts inside. Disassembling the laser will void all warranties on the product. Do not modify the product in any way. Modifying the tool may result in hazardous laser radiation exposure.



WARNING: Fire hazard! Avoid short-circuiting the contacts of a removed battery.

Additional Safety Instructions for Lasers

- Do not replace a laser diode with a different type. If damaged, have the laser repaired by an authorised repair agent.
- Do not use the laser for any purpose other than projecting laser lines.
- An exposure of the eye to the beam of a class 2 laser is considered safe for a maximum of 0.25 seconds. Eyelid reflexes will normally provide adequate protection.
- Never look into the laser beam directly and intentionally.
- Do not use optical tools to view the laser beam.
- Do not set up the tool at a position where the laser beam can cross any person at head height.
- Do not let children come in contact with the laser.

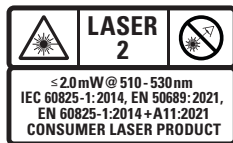
Residual Risks

The following risks are inherent to the use of this device:

- injuries caused by staring into laser beam.

Labels on the tool

The following pictographs are shown on the tool:





Read the instruction manual before use.



Laser warning.



WARNING: Magnetic field can cause hazards.



DO NOT use the product if user has active implanted cardiac devices

Important Safety Instructions for All Integral Battery Charging



WARNING: Read all safety warnings, instructions, and cautionary markings for the battery, USB cable and product. Failure to follow the warnings and instructions may result in electric shock, fire and/or serious injury.



WARNING: Only charge product using a certified power adapter that is compliant with applicable country regulations and international/regional safety standards. Using adapters that do not meet applicable safety standards could result in injury.

- Use only a power supply and cable recommended by the manufacturer for charging.
- Charge this laser every month if not in constant use, and after each use when used often to ensure battery longevity.
- The provided USB cable is not intended for any uses other than charging DEWALT rechargeable tools with USB-C ports. Charging other types of tools may cause their batteries to overheat and burst, resulting in personal injury, property damage, fire, electric shock or electrocution.
- DO NOT expose USB cable to water, rain or snow.

- Pull by the plugs rather than the cord when disconnecting the USB cable. This will reduce the risk of damage to the plugs and cord.
- Make sure that the cord is located so that it will not be stepped on, tripped over or otherwise subjected to damage or stress.
- DO NOT use a USB cable with a damaged cord or plugs. Have them replaced immediately.
- Foreign materials of a conductive nature, such as, but not limited to, grinding dust, metal chips, steel wool, aluminum foil or any buildup of metallic particles should be kept away from the USB and USB-C plugs and port.
- Always unplug the USB cable from the power supply when there is no tool attached to it.

Rechargeable Li-ion Battery
 Model: NA750671 31NR19/66
 10.8V 2.0Ah 21.6Wh
 Black & Decker(Suzhou) Co., Ltd.
 2025 24-47

Personal Safety

- Stay alert, watch what you are doing, and use common sense when operating the laser level. Do not use the laser level when you are tired or under the influence of drugs, alcohol, or medication. A moment of inattention while operating the laser level may result in serious personal injury.
- Use personal protective equipment. Always wear eye protection. Depending on the work conditions, wearing protective equipment such as a dust mask, non-skid safety shoes, hard hat, and hearing protection will reduce personal injury.

Laser Level Use and Care

- *Do not use the laser level if the pendulum lock/unlock and power switch do not turn the laser level on or off. Any laser level that cannot be controlled with the switch is dangerous and must be repaired.*
- *Follow instructions in the **Maintenance** section of this manual. Use of unauthorised parts or failure to follow **Maintenance** instructions may create a risk of electric shock or injury.*

Date Code Position (Fig. A)

The production date code **20** consists of a 4-digit year followed by a 2-digit week and is extended by a 2-digit factory code.

Before First Time Use

- *Check for damage to the tool, parts or accessories which may have occurred during transport.*
- *Take the time to thoroughly read and understand this manual prior to operation.*

Description (Fig. A)



WARNING: Never modify the power tool or any part of it. Damage or personal injury could result.

- 1 Laser head
- 2 Laser label location
- 3 USB port
- 4 Keyhole slot
- 5 Magnetic pivot bracket
- 6 Horizontal laser line button
- 7 Pendulum lock indicator
- 8 Battery meter
- 9 Front vertical laser line button
- 10 Side vertical laser line button
- 11 Pendulum lock/unlock and power switch
- 12 Fine adjust knob
- 13 Brightness control button
- 14 USB cable

Intended Use

The DCLE14361G three line laser is a Class 2 laser product. It is a self-leveling laser tool that can be used for horizontal (level) and vertical (plumb) alignment projects.

DO NOT use under wet conditions or in presence of flammable liquids or gases.

This line laser is a professional tool. **DO NOT** let children come into contact with the tool. Supervision is required when inexperienced operators use this tool.

- This product is not intended for use by persons (including children) suffering from diminished physical, sensory or mental abilities; lack of experience, knowledge or skills unless they are supervised by a person responsible for their safety. Children should never be left alone with this product.

Charging Procedure (Fig. A, B)

1. Pull the USB charging port cover **15** away from the laser level.
2. Use a compatible power supply with this unit. For best results, use a USB Power Delivery (PD) capable power supply of 45W or greater.
3. Insert the USB cable **14** into the charging port **3**.
4. Plug the power supply into a wall outlet.
5. Charging is complete when all three bars of the battery meter **8** light up on the side of the laser level. The battery can be left charging or the USB cable can be disconnected.

Important Charging Notes

- The laser level may become warm to the touch while charging. This is a normal condition, and does not indicate a problem. To facilitate the cooling of the laser level after use, avoid placing the laser level in a warm environment such as in a metal shed or an uninsulated trailer.
- If the laser level does not charge properly, take the laser level and USB cable to your local service centre.

- You may charge a partially used battery whenever you desire with no adverse effect on the laser level.

NOTE: The laser level may be used while charging.

Hot and Cold Condition

On charging, when the temperature is 40 °C or higher (hot condition) or 4 °C or colder (cold condition), the charging is turned off and following battery state of charge pattern will flash:



Until the temperature is between 40 °C and 4 °C, the charging will not turn on and the indication shown above will continue.

Viewing the Battery Meter (Fig. A, C)

When the laser level is ON, the state of battery meter **8** on the keypad indicates how much power remains.

- All three LEDs will flash when the battery level is low (< 10%). The laser level may continue to operate for a short time while the battery power continues to drain.
- After the battery is charged, and the laser level is turned ON again, the battery indicator level will indicate full capacity.
- If any or all of the LEDs on the battery meter remain ON, this indicates that the laser level is not fully powered OFF. When the laser level is not in use, make sure the pendulum lock/unlock and power switch **11** is placed to the DOWN LOCKED/OFF position.



Battery is 50%–70% charged



Battery is 10%–50% charged



Battery is < 10% charged



Battery is < 10% charged, unit is charging

OPERATING TIPS

- To extend battery life per charge, turn the laser level off when it is not in use.
- Lowering the brightness of laser level increases battery life.
- To ensure the accuracy of your work, check the laser level calibration often. Refer to **Checking Laser Accuracy**.
- Before attempting to use the laser level, make sure it is positioned securely, on a smooth, flat stable surface that is level in both directions.



CAUTION: To reduce the risk of serious injury, never stare directly into the laser beam with or without glasses.

- Always mark the center of the beam created by the laser level.
- Extreme temperature changes can cause movement or shifting of building structures, metal tripods, equipment, etc., which can affect accuracy. Check your accuracy often while working.
- If the laser level has been dropped, check to make sure your laser level is still calibrated. Refer to **Checking Laser Accuracy**.

BATTERY METER LED

STATE OF CHARGE



Battery is 70%–100% charged

Turning the Laser On (Fig. A, C)

Your laser level is equipped with a three-position pendulum lock/unlock and power switch **11**.

- **Horizontal position:** Power off
- **Middle position:** Power On, Pendulum Locked
- **Vertical position:** Power On, Pendulum Unlocked

The laser beams will turn on automatically if the pendulum lock/unlock and power switch is moved from the horizontal position to either the middle position or the vertical position.

When the switch is placed in the middle position, the laser unit is in manual leveling mode. The laser will not self level in this mode and is used in situations where a fixed laser line is required. The laser is NOT LEVEL when the pendulum lock indicator is illuminated, and the beams will flash every 10 seconds to further indicate this.

The pendulum lock indicator **7** illuminates when the pendulum is locked and power switch is engaged (middle position).

With the laser level off, place it on a flat surface. This model has a keypad to activate the laser beams with three ON/OFF buttons: horizontal laser line button **6**, side vertical laser line button **10**, and a front vertical laser line button **9**. Each laser line is powered on by moving the pendulum lock switch to the UNLOCKED/ON position and pressing the required ON/OFF button on the keypad. The laser lines can be powered one at a time or at the same time. Pressing the ON/OFF buttons again turns the laser lines off. The pendulum locking switch disables the lasers as well as locking the pendulum, and should always be placed in the LOCKED/OFF position when the laser is not in use.

Laser Line Brightness (Fig. A)

The brightness of the laser lines can be adjusted by pressing the brightness control **13** button on the keypad which will cycle through high, medium, and low brightness.

Rotating the Laser Head (Fig. D)

The laser head **1** is permanently attached to the laser level base. This laser head can be manually rotated by hand by

gripping the laser head and rotating, or by using the fine adjust knob **12** for smaller, more precise movements.

Checking Laser Accuracy

The laser levels are calibrated and sealed at the factory. **It is recommended that you perform an accuracy check prior to using the laser level for the first time** (in case the laser level was exposed to extreme temperatures) and then regularly to ensure the accuracy of your work. When performing any of the accuracy checks listed in this manual, follow these guidelines:

- Use the largest area/distance possible, closest to the operating distance. The greater the area/distance, the easier to measure the accuracy of the laser. Refer to **Field Calibration Check**.
- Place the laser level on a smooth, flat, stable surface that is level in both directions.
- Mark the center of the laser line.

Field Calibration Check

Horizontal Laser Line - Pitch Direction (Fig. A, E1, E2)

Checking the horizontal pitch calibration of the laser requires a wall at least 10 m (33') long, intersecting perpendicularly with another wall. It is important to conduct a calibration check using a distance no shorter than the distance of the applications for which the tool will be used.

1. Place the laser close (no more than 1' away) to the front wall, at least 10 m (33') away from the side wall, on a smooth, flat, stable surface or a tripod that is level in both directions. (Fig. E1)
2. Power on the laser and slide the pendulum lock switch **11** to the right allowing the laser to self level. Refer to **USING THE LASER**.
3. Press the horizontal laser line **6** button to turn on the horizontal laser line.
4. Mark (a) on front wall and (b) on side wall, along the laser line at least 10 m (33') apart. (Fig. E1)
5. Rotate the laser 180°. (Fig. E2)

- Verify that the center of the laser line is aligned with (a) (Fig. E2).
- Directly above or below (b), mark (c) along the laser line (Fig. E2).
- Measure the vertical distance between (b) and (c).
- If your measurement is greater than the Allowable Distance Between (b) and (c) for the corresponding Distance Between mark (a) and (b) in the following table, the laser must be serviced at an authorized service centre.

Distance Between a and b	Allowable Distance Between b and c
10.0 m	6.0 mm
12.0 m	7.2 mm
15.0 m	9.0 mm

Checking Accuracy – Horizontal Beam, Pitch Direction (Fig. F)

Checking the horizontal pitch calibration of the laser level requires a single wall at least 10 m (33') long. It is important to conduct a calibration check using a distance no shorter than the distance of the applications for which the tool will be used.

- Attach the laser level to one end of a wall using its pivot bracket.
- Turn on the laser level's horizontal beam and pivot the laser level toward the opposite end of the wall and approximately parallel to the adjacent wall.
- Mark the center of the beam at two locations (a, b) at least 10 m (33') apart.
- Reposition the laser level to the opposite end of the wall.
- Turn on the laser level's horizontal beam and pivot the laser level back toward the first end of the wall and approximately parallel to the adjacent wall.
- Adjust the height of the laser level so that the center of the beam is aligned with the nearest mark (b).
- Mark the center of the beam (a) directly above or below the farthest mark (c).

- Measure the distance between these two marks (a, c). If the measurement is greater than the values shown below, the laser level must be serviced at an authorized service centre.

Distance Between Walls	Allowable Distance Between a and c
10.0 m	6.0 mm
12.0 m	7.2 mm
15.0 m	9.0 mm

Vertical Laser Line (Fig. A, G1, G2)

Checking the vertical (plumb) calibration of the laser can be most accurately done when there is a substantial amount of vertical height available, ideally 20' (6 m), with one person on the floor positioning the laser and another person near a ceiling to mark the position of the laser line. It is important to conduct a calibration check using a distance no shorter than the distance of the applications for which the tool will be used.

- Place the laser on a smooth, flat, stable surface that is level in both directions (Fig. G1).
- Power on the laser and slide the pendulum lock switch **11** to the right allowing the laser to self level. Refer to **USING THE LASER**.
- Press the front and side vertical line buttons **9**, **10** to turn on both vertical laser lines.
- Mark two short lines where the laser lines cross (a), (b) and also on the ceiling (c), (d). Always mark the center of the laser line (Fig. G2).
- Pick up and rotate the laser 180°, and position it so the laser lines line up with the marked lines on the level surface (e), (f) (Fig. G2).
- Mark two short lines where the laser lines cross on the ceiling (g), (h).
- Measure the distance between each set of marked lines on the ceiling (c, g and d, h). If the measurement is greater than the values shown below, the laser must be serviced at an authorized service center.

Ceiling Height	Allowable Distance Between Marks
2.5 m	1.5 mm
3.0 m	1.8 mm
4.0 m	2.4 mm
6.0 m	3.6 mm
10.0 m	6.0 mm

Checking 90° Accuracy Between Vertical Beams (Fig. H)

Checking 90° accuracy requires an open floor area at least 10 m x 5 m (33' x 18'). Refer to Figure H for the position of the DCLLE14361G at each step and for the location of the marks made at each step. Always mark the center of the beams' thickness.

1. Set up the laser level in one corner of the floor and turn on the forward vertical beam.
2. Mark the center of the beam at three locations (a, b and c) on the floor along the laser line. Mark (b) should be at the midpoint of the laser line.
3. Move the laser level to mark (b) and turn on both vertical beams.
4. Position the beam crossing precisely at mark (b), with the forward beam aligned with mark (c).
5. Mark a location (d) along the side vertical beam at least 18' (5 m) away from the unit.
6. Rotate the laser level over mark (b) so that the forward vertical beam now passes through mark (d).
7. Mark the location (e) where the side vertical beam passes by mark (a).
8. Measure the distance between marks (a and e). If the measurement is greater than the values shown below, the laser level must be serviced at an authorised service centre.

Distance from a to b	Allowable Distance Between a and e
4.0 m	3.5 mm
5.0 m	4.4 mm
6.0 m	5.3 mm
7.0 m	6.2 mm

Using the Laser (Fig. L)

Leveling the Laser

As long as the laser level is properly calibrated, the laser level is self-leveling (in pendulum unlocked mode). Each laser level is calibrated at the factory to find level as long as it is positioned on a flat surface within average $\pm 4^\circ$ of level. No manual adjustments are required.

If the laser level has been tilted so much that it cannot self-level ($> 4^\circ$), the laser beam will flash. There are two flashing sequences associated with the out of level condition.

- In pendulum unlocked mode, the laser diode blinks continuously.
- In manual slope mode, the laser diode blinks three times every ten seconds (total cycle), repeating this pattern continuously.

When the beams flash THE LASER LEVEL IS NOT LEVEL (OR PLUMB) AND SHOULD NOT BE USED FOR DETERMINING OR MARKING LEVEL OR PLUMB.

Fine Adjust (Fig. A)

The fine adjustment knob **12** on the side of the laser level is for lining up the vertical beam. Place the laser level on a flat surface and turn the knob to the right (clockwise) to rotate the laser level to the left, or to the left (anticlockwise) to move the beam to the right.

Using the Pivot Bracket (Fig. I, J)

The laser level has a magnetic pivot bracket **5** permanently attached to the unit.



WARNING: Position the laser level and/or wall mount on a stable surface. Serious personal injury or damage to the laser level may result if the laser level falls.

- The bracket has a keyhole slot **4** so it can be hung from a nail or screw on any kind of surface.
- The bracket has magnets **16** which allow the unit to be mounted to most upright surfaces made of steel or iron. Common examples of suitable surfaces include steel framing studs, steel door frames, and structural steel beams.

Multi-Surface Mounting Plate (Fig. J, K)

1. To attach the laser level to a wooden stud **17**, screw in multi-surface mounting plate **19** first and mount laser level using the laser's magnets **16**.
2. To attach the laser level to a metal stud **18**, sandwich the metal stud between the multi-surface mounting plate **19** and the laser's magnets **16**. Placing the multi-surface mounting plate behind the metal stud will significantly increase the magnetic strength and holding capacity of the laser level.

MAINTENANCE

Your laser level has been designed to operate over a long period of time with minimum maintenance. Continuous satisfactory operation depends upon proper tool care and regular cleaning.



WARNING: To reduce the risk of serious personal injury, turn laser level off before making any adjustments or removing/installing attachments or accessories. An accidental start-up can cause injury.

- To maintain the accuracy of your work, check the laser level often to make sure it is properly calibrated. See **Field Calibration Check**.
- Calibration checks and other maintenance repairs may be performed by DEWALT service centres.
- Do not store your laser level in the case if the laser level is wet. The laser level should be dried first with a soft, dry cloth prior to storage.

Cleaning



WARNING: Never use solvents or other harsh chemicals for cleaning the non-metallic parts of the laser level. These chemicals may weaken the materials used in these parts. Use a cloth dampened only with water and mild soap. Never let any liquid get inside the laser level; never immerse any part of the laser level into a liquid.

Exterior plastic parts may be cleaned with a damp cloth. Although these parts are solvent resistant, NEVER use solvents. Use a soft, dry cloth to remove moisture from the laser level before storage.

TROUBLESHOOTING

The Laser Level Does Not Turn On (Fig. A)

- Fully charge the battery.
- If the laser level is exposed to extremely hot/cold temperatures, the battery meter **8** will flash. Refer to **Hot and Cold Condition**. If the laser level has been stored in extremely hot temperatures, allow it to cool. The laser level will not be damaged by pressing the on/off button before cooling to its proper operating temperature.

The Laser Beams Flash (Fig. L, M)

In manual slope mode, flashing will occur 3 times every 10 seconds regardless of tilt, to remind the user they are in manual slope mode.

In unlocked mode, if the laser unit is tilted more than 4 °, the unit will flash every second, to indicate that while they are in self leveling mode, the unit is too tilted to properly self level.

THE FLASHING BEAMS CREATED BY THE LASER LEVEL ARE NOT LEVEL OR PLUMB AND SHOULD NOT BE USED FOR DETERMINING OR MARKING LEVEL OR PLUMB. Try repositioning the laser level on a more level surface.

If the laser level battery has a low state of charge, the beams will flash in a distinctive pattern of 3 quick flashes in 1 second, followed by constant light output for 4 seconds. This flashing pattern indicates that the battery should be recharged.

The Laser Beams Will Not Stop Moving

The laser level is a precision instrument. Therefore, if it is not positioned on a stable (and motionless) surface, the laser level will continue to try to find level. If the beam will not stop moving, try placing the laser level on a more stable surface. Also, try to make sure that the surface is relatively flat, so that the laser level is stable.

Service and Repairs

NOTE: Disassembling the laser level will void all warranties on the product.

To assure product SAFETY and RELIABILITY, repairs, maintenance and adjustment, such as service to the internal battery should be performed by authorised service centres. Service or maintenance performed by unqualified personnel may result in a risk of injury. To locate your nearest DEWALT service centre, go to www.2helpu.com.

Accessories (Fig. N)

The laser level is equipped with a 1/4"-20 and 5/8"-11 threads on the bottom of the unit to accommodate current or future DEWALT accessories, such as a tripod.

Figure N shows an example of accessories that are sold separately from these laser levels. Only use DEWALT accessories specified for use with this product. Follow the directions included with the accessory.

Laser Detector (Fig. O)

The laser detector **21** allows the laser line to be detected at much further distances than the visible range.

DE0892G-XJ for the DCLE14361G laser.



WARNING: *Since accessories, other than those offered by DEWALT, have not been tested with this product, use of such accessories with this laser level could be hazardous. To reduce the risk of injury, only DEWALT recommended accessories should be used with this product.*

If you need any assistance in locating any accessory, please contact your nearest DEWALT dealer, or go to www.DEWALT.eu.

Warranty

Go to www.DEWALT.eu for the latest warranty information.

Protecting the Environment



Products/batteries are recyclable, but if marked with the crossed-out bin, they must not be disposed of with normal household waste.

Run the batteries down completely and separate them, and separate any light sources from the product if possible. It is the user's responsibility to delete personal data from the product. Then take the waste to an official waste collection centre or a participating retailer who will often accept it free of charge. Packaging should be discarded based on the marked material code. Operating and safety instructions should only be discarded once the applicable product is no longer in use.

Please check with your local community/municipality for waste management guidance. For further information, visit www.2helpU.com and scan the above QR code.

3 LÁSERES DE 360 DCLE14361G

¡Enhorabuena!

Ha elegido un nivel láser DEWALT. Años de experiencia, innovación y un exhaustivo desarrollo de productos han convertido a DEWALT en una de las empresas más fiables para los usuarios de niveles láser profesionales.

DCLE14361G	
Tipo	1
Fuente de luz	3 diodos láser semiconductores
Longitud de onda del láser	510–530 nm visible
Potencia del láser	<2,0 mW (cada haz) PRODUCTO LÁSER DE CLASE 2
Intervalo de trabajo	45 m 100 m con detector (se vende por separado)
Precisión (vertical)	± 3,0 mm por 10 m
Precisión (horizontal)	± 3,0 mm por 10 m
Batería baja	3 LED parpadeantes en el indicador de carga de la batería
Haces del láser parpadeantes	Rango de inclinación excedido/unidad no nivelada
Fuente de energía	Batería integral de iones de litio
Potencia de entrada	5–20V, ≤ 3,0 A
Temperatura de funcionamiento	0 °C a 50 °C
Temperatura de carga	4 °C a 40 °C
Temperatura de almacenamiento	-20 °C a 60 °C
Humedad	Humedad relativa máxima de 80 % para temperaturas de hasta 31 °C disminuyendo la H.R. linealmente a 50 % a 40 °C
Altitud	< 2000 m
Peso	1,10 kg



ADVERTENCIA: Para reducir el riesgo de lesiones, lea el manual de instrucciones.

Definiciones: Pautas de seguridad

Las definiciones que figuran a continuación describen el nivel de gravedad correspondiente a cada término de señal. Lea el manual y preste atención a estos símbolos.



PELIGRO: Indica una situación peligrosa inminente que, de no evitarse, **ocasionará la muerte o una lesión grave.**



ADVERTENCIA: Indica una situación potencialmente peligrosa que, de no evitarse, **podría ocasionar la muerte o una lesión grave.**



PRECAUCIÓN: Indica una situación potencialmente peligrosa que, de no evitarse, **puede ocasionar una lesión de poca o moderada gravedad.**

AVISO: Indica una práctica **no relacionada con las lesiones personales** que, de no evitarse, **puede ocasionar daños materiales.**



Indica riesgo de descarga eléctrica.



Indica riesgo de incendio.

Instrucciones de seguridad para láseres



¡ADVERTENCIA! Lea y entienda todas las instrucciones. El incumplimiento de todas las instrucciones que se indican a continuación podría provocar una descarga eléctrica, un incendio y/o lesiones graves.

GUARDE ESTAS INSTRUCCIONES

- **No utilice el láser en atmósferas explosivas como ambientes donde haya gases, líquidos o polvos inflamables.** Las herramientas eléctricas originan chispas que pueden inflamar el polvo o los gases.

- **Utilice el láser exclusivamente con las baterías indicadas.** El uso de cualquier otro tipo de batería puede provocar riesgos de incendios.
- **Guarde el láser apagado fuera del alcance de los niños y de otras personas sin formación.** Los láseres son peligrosos si son utilizados por personas que no están capacitadas para su uso.
- **Utilice exclusivamente los accesorios aconsejados por el fabricante para su modelo.** Hay accesorios que pueden ser aconsejados para un láser, pero pueden crear riesgo de daños personales al utilizarse con otro láser.
- **Las reparaciones de la herramienta DEBEN ser realizadas exclusivamente por el personal técnico cualificado.** Las operaciones de reparación, servicio o mantenimiento realizadas por personal no cualificado pueden suponer daños personales.
Para identificar el agente de reparaciones autorizado de DEWALT más cercano a su domicilio, consulte la lista de agentes de reparaciones autorizados por DEWALT del dorso del presente manual o visite la página www.2helpU.com en Internet.
- **No utilice herramientas ópticas como un telescopio o un teodolito para ver el rayo láser.** Pueden producirse lesiones oculares graves.
- **No coloque el láser en una posición que pueda hacer que alguien mire fijamente el rayo láser de forma intencional o no intencional.** Pueden producirse lesiones oculares graves.
- **No coloque el láser cerca de una superficie reflectante que pueda reflejar el rayo láser hacia los ojos de alguna persona.** Pueden producirse lesiones oculares graves.
- **Apague el láser cuando no lo utilice.** Si lo deja encendido, aumenta el riesgo de que alguien mire directamente al rayo láser.
- **No utilice el láser cerca de niños ni deje que estos lo utilicen.** Pueden producirse daños oculares graves.

- **No retire ni altere las etiquetas de advertencia.** Si retira las etiquetas, el usuario u otras personas pueden exponerse inadvertidamente a radiación.
- **Posicione el láser de modo seguro sobre una superficie nivelada.** Si el láser se cae, la caída puede causar daños al láser o lesiones graves.
- **Los extintores convencionales pueden no ser efectivos para apagar incendios de baterías de iones de litio.** Utilice un extintor de espuma que contenga CO₂, grafito en polvo, químico seco ABC o carbonato de sodio.



ADVERTENCIA: El uso de controles o ajustes o la ejecución de procedimientos distintos a los indicados en el presente manual pueden causar una exposición peligrosa a la radiación.



¡ADVERTENCIA! NO DESMONTE EL LÁSER. Este aparato no contiene en su interior piezas que puedan ser reparadas por el usuario. Si desmonta el láser, anulará todas las garantías del producto. No cambie el producto de ningún modo. Si realiza modificaciones en la herramienta, puede dar lugar a una exposición peligrosa al láser.



ADVERTENCIA: ¡Peligro de incendio! Evite cortocircuitar los contactos de una batería extraída.

Instrucciones de seguridad adicionales para láseres

- No sustituya el diodo del láser por uno de diferente tipo. Si está dañado, haga reparar el láser por un agente de reparaciones habilitado.
- No utilice el láser para ninguna otra finalidad que no sea proyectar líneas láser.
- Se ha determinado que la exposición de los ojos a un rayo láser de clase 2 no resulta perjudicial si no excede de 0,25 segundos. Normalmente, las pestañas le proporcionarán una protección adecuada.
- No mire nunca directamente y deliberadamente al rayo láser.
- No utilice herramientas ópticas para mirar el rayo láser.

- *No monte la herramienta en una posición en la cual el rayo láser pueda alcanzar a una persona a la altura de la cabeza.*
- *No permita que los niños toquen el láser.*

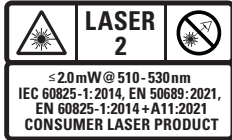
Riesgos residuales

Los siguientes riesgos son inherentes al uso de este dispositivo:

- *lesiones causadas por mirar fijamente el rayo láser.*

Etiquetas en la herramienta

En la herramienta se muestran los siguientes pictogramas:



Lea el manual de instrucciones antes de usar el producto.



Advertencia acerca del láser.



ADVERTENCIA: El campo magnético puede causar riesgos.



NO usar el producto en caso de que el usuario tenga implantados dispositivos cardíacos activos

Instrucciones de seguridad importantes para la carga de todas las baterías integrales

ADVERTENCIA: Lea todas las advertencias de seguridad, instrucciones y marcas de precaución de la batería, el cable USB y el producto. El incumplimiento de las advertencias

e instrucciones puede causar una descarga eléctrica, un incendio y/o lesiones graves.



ADVERTENCIA: Cargue el producto usando únicamente un adaptador de corriente certificado que cumpla las normas del país y las normas de seguridad internacionales/regionales. El uso de adaptadores que no cumplan las normas de seguridad aplicables puede causar lesiones.

- *Para cargar, utilice únicamente la fuente de alimentación y el cable recomendados por el fabricante*
- *Para alargar la vida de la batería, cargue este láser cada mes si no lo utiliza habitualmente, y después de cada uso si lo utiliza a menudo.*
- *El cable USB suministrado no está destinado a ningún otro uso que no sea la carga de las herramientas recargables DeWALT con puertos USB-C. Cargar otros tipos de herramientas puede hacer que las baterías se sobrecalienten y se revienten, causando lesiones personales, daños a la propiedad, incendios, descargas eléctricas o electrocución.*
- **NO exponga el cable USB al agua, a la lluvia ni a la nieve.**
- **Tire de los enchufes y no del cable para desenchufar el cable USB.** Así se reduce el riesgo de daños a los enchufes y al cable.
- **Compruebe que el cable esté colocado en modo de no pisarlo, tropezar con él o causarle cualquier otro daño o tirón.**
- **NO utilice el cable USB con una toma o cable dañado.** Hágalo cambiar inmediatamente.
- **Los materiales extraños que sean conductores, como, solo a título de ejemplo, el polvo de trituration, los chips metálicos, la lana de acero, el papel de aluminio o cualquier acumulación de partículas metálicas, deben mantenerse alejados de los puertos y enchufes USB y USB-C.**
- **Desconecte siempre el cable USB de la fuente de alimentación cuando no esté conectado a ninguna herramienta.**

Rechargeable Li-ion Battery
 Model: NA750671 3INR19/66
 10.8V 2.0Ah 21.6Wh
 Black & Decker(Suzhou) Co., Ltd.
 2025 24-47

Seguridad personal

- *Manténgase alerta, vea lo que está haciendo y utilice el sentido común cuando utilice el nivel láser. No utilice el nivel láser si está cansado o si se encuentra bajo los efectos de alcohol, drogas o medicamentos. Un momento de distracción mientras utiliza el nivel láser puede provocar lesiones corporales graves.*
- *Utilice equipo de protección personal. Utilice siempre protección ocular. Dependiendo de las condiciones de trabajo, llevar equipo de protección como una máscara contra el polvo, calzado de seguridad antideslizante, casco y protección auditiva reducirá las lesiones corporales.*

Uso y mantenimiento del nivel láser

- *No utilice el nivel láser si el interruptor de bloqueo del péndulo y encendido no enciende y apaga el nivel láser. Cualquier nivel láser que no pueda controlarse con el interruptor es peligroso y debe ser reparado.*
- *Siga las instrucciones del apartado **Mantenimiento** de este manual. El uso de piezas no autorizadas o el incumplimiento de las instrucciones de **mantenimiento** puede originar un riesgo de electrocución o lesiones.*

Posición del código de fecha (Fig. A)

El código de fecha de fabricación **20** está compuesto por los 4 dígitos del año, seguidos por los 2 dígitos de la semana, más los 2 dígitos del código de la fábrica.

Antes del primer uso

- *Compruebe que la herramienta, las piezas y los accesorios no hayan sufrido ningún daño durante el transporte.*
- *Tómese el tiempo necesario para leer íntegramente y comprender este manual antes de utilizar el producto.*

Descripción (Fig. A)



ADVERTENCIA: Nunca altere la herramienta eléctrica ni ninguna de sus piezas. Podrían producirse lesiones personales o daños materiales.

- 1 Cabezal del láser
- 2 Ubicación de la etiqueta del láser
- 3 Puerto USB
- 4 Ranura de orificio
- 5 Soporte de giro magnético
- 6 Botón de línea láser horizontal
- 7 Indicador de bloqueo del péndulo
- 8 Indicador de batería
- 9 Botón de línea láser vertical frontal
- 10 Botón de línea láser vertical lateral
- 11 Interruptor de bloqueo del movimiento basculante
- 12 Botón de ajuste de precisión
- 13 Botón de control de brillo
- 14 Cable USB

Uso previsto

El láser de tres líneas DCL14361G es un producto láser de clase 2. Es una herramienta láser autonivelante que puede usarse para proyectos de alineación horizontal (nivelado) y vertical (a plomo).

NO use el producto en lugares húmedos ni en presencia de líquidos o gases inflamables.

Esta línea láser es una herramienta profesional. **NO** permita que los niños toquen la herramienta. El uso de la herramienta por parte de operadores inexpertos requiere supervisión.

- Este producto no ha sido diseñado para ser utilizado por personas (niños incluidos) con discapacidades físicas,

sensoriales o mentales, o que carezcan de la experiencia, conocimiento o destrezas necesarias, a menos que estén supervisados por una persona que se haga responsable de su seguridad. No deje nunca a los niños solos con este producto.

Procedimiento de carga (Fig. A, B)

1. Tire hacia fuera la tapa del puerto de carga USB **15** del nivel láser.
2. Utilice una fuente de alimentación compatible con esta herramienta. Para obtener los mejores resultados, utilice una fuente de alimentación USB Power Delivery (PD) de 45 W o superior.
3. Inserte el cable USB **14** en el puerto de carga **3**.
4. Conecte el cable de alimentación en una toma de pared.
5. La carga se habrá completado cuando las tres barras del indicador de batería **8** se enciendan en el lateral del nivel láser. La batería puede dejarse cargando o puede desconectarse el cable USB.

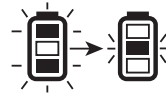
Notas importantes para la carga

- El nivel láser puede calentarse al tacto durante la carga. Esto es normal y no indica ningún problema. Para facilitar el enfriamiento del nivel después del uso, evite colocarlo nivel en un entorno caluroso, como un cobertizo de metal o un remolque no aislado.
- Si el nivel láser no se carga correctamente, llévelo y el cable USB a su centro de servicio local.
- También puede cargar parcialmente una batería usada siempre que lo desee, pues esto perjudica el nivel láser.

NOTA: El nivel láser puede utilizarse mientras se carga.

Condiciones de frío y calor

Durante la carga, cuando la temperatura es de 40 °C o más (condición de calor) o de 4 °C o menos (condición de frío), la carga se desactiva y empieza a parpadear el siguiente patrón de estado de carga de la batería:






Hasta que la temperatura esté entre 40 °C y 4 °C, la carga no se activará y continuará la indicación mostrada arriba.

Visualización del indicador de batería (Fig. A, C)

Cuando el nivel láser está encendido, el indicador de batería **8** del teclado muestra la carga restante.

- Las tres luces LED parpadean cuando el nivel de la batería está bajo (<10%). El nivel láser podrá seguir funcionando durante un corto periodo de tiempo mientras que la batería siga gastándose.
- Cuando vuelva a encender el nivel láser después de cargar la batería, el indicador de la batería indicará carga completa.
- Si algún o todos los LED del indicador de batería permanecen encendidos, significa que el nivel láser no está completamente apagado. Cuando el nivel láser no esté en uso, asegúrese de que el interruptor de bloqueo/desbloqueo del péndulo y el de encendido **11** estén en la posición de bloqueo/apagado.

BATERÍA LED DEL INDICADOR	ESTADO DE CARGA
	La batería está cargada al 70%–100%
	La batería está cargada al 50%–70%
	La batería está cargada al 10%–50%



La batería está cargada menos del <10%



La batería tiene menos del <10% de carga y la herramienta está cargando

CONSEJOS DE USO

- *Para ampliar la duración de la batería por cada carga, apague el nivel láser cuando no lo esté utilizando.*
- *Bajando el brillo conseguirá aumentar la duración de la batería del nivel láser.*
- *Para garantizar la precisión de su trabajo, compruebe la calibración del nivel láser con frecuencia. Consulte **Comprobar la precisión del láser.***
- *Antes de empezar a utilizar el nivel láser, compruebe que se ha colocado de forma segura en una superficie plana y estable que esté equilibrada en las dos direcciones.*



PRECAUCIÓN: Para reducir el riesgo de lesiones graves, no mire nunca directamente al rayo láser con o sin gafas.

- *Marque siempre el centro del rayo creado por el nivel láser.*
- *Los cambios de temperatura extremos pueden provocar el movimiento o la modificación de la estructura de los edificios, los trípodes metálicos, los equipos, etc., y esto podría afectar a la precisión. Compruebe su precisión a menudo cuando trabaje.*
- *Si el nivel láser se ha caído, revíselo para asegurarse de que siga estando calibrado. Consulte **Comprobar la precisión del láser.***

Encendido del láser (Fig. A, C)

Este nivel láser está equipado con un bloqueo/desbloqueo del péndulo de tres posiciones y un interruptor de encendido **11**.

- **Posición horizontal:** Apagado
- **Posición central:** Encendido, péndulo bloqueado

- **Posición vertical:** Encendido, péndulo desbloqueado
Los rayos láser se encenderán automáticamente si el bloqueo/desbloqueo del péndulo y el interruptor de encendido se mueven de la posición horizontal a la posición central o vertical.

Cuando el interruptor se coloca en la posición central, el nivel láser está en modo de inclinación manual. El láser no se autonivelará en este modo que se utiliza cuando se necesita una línea láser fija. El láser NO ESTÁ NIVELADO si el indicador de bloqueo del péndulo está iluminado: los haces parpadearán cada 10 segundos para indicarlo.

El indicador de bloqueo del péndulo **7** se ilumina cuando el péndulo está bloqueado y el interruptor de encendido está activado (posición central).

Coloque el nivel láser apagado sobre una superficie plana. Este modelo dispone de un teclado para activar los rayos láser con tres botones ON/OFF; botón de línea láser horizontal **6**, botón de línea láser vertical lateral **10** y botón de línea láser vertical frontal **9**. Cada línea láser se enciende desplazando el interruptor de bloqueo del péndulo a la posición DESBLOQUEADO/ENCENDIDO y pulsando el respectivo botón de ENCENDIDO/APAGADO del teclado. Las líneas láser pueden emitirse de forma independiente o todas al mismo tiempo. Si pulsa de nuevo los botones de ENCENDIDO/APAGADO, apagará las líneas láser. El interruptor de bloqueo del péndulo desactiva los láseres y bloquea el péndulo, y siempre debe colocarse en la posición de BLOQUEADO/APAGADO cuando no se usa el láser.

Brillo de las líneas láser (Fig. A)

El brillo de las líneas láser puede ajustarse presionando el botón de nivel de brillo **13** del teclado para cambiar entre brillo alto, medio y bajo.

Rotación del cabezal del láser (Fig. D)

El cabezal del láser **1** está fijado permanentemente a la base del nivel láser. Este cabezal se puede girar manualmente con la mano agarrando el cabezal láser y girando, o utilizando

el botón de ajuste de precisión **12** para movimientos más pequeños y precisos.

Comprobación de la precisión del láser

Los niveles láser vienen calibrados y sellados de fábrica. Recomendamos efectuar una comprobación de la precisión **antes de usar por primera vez el nivel láser** (en caso de que el nivel haya sido expuesto a temperaturas extremas) y después periódicamente para asegurarse de la exactitud de su trabajo. Cuando realice cualquiera de las comprobaciones de precisión que figuran en este manual, siga estas instrucciones:

- Utilice la mayor área/distancia posible, lo más cercana posible a la distancia operativa. Cuanto mayor sea el área/distancia, más fácil será medir la precisión del láser. Consulte **Comprobación de la calibración de campo**.
- Coloque el nivel láser en una superficie lisa, plana y estable que esté nivelada en ambas direcciones.
- Marque el centro de la línea láser.

4. Marque (a) en la pared frontal y (b) en la pared lateral, a lo largo de la línea láser, al menos a 10 m (33') de distancia (Fig. E1).
5. Gire el láser 180° (Fig. E2).
6. Compruebe que el centro de la línea láser esté alineado con (a) (Fig. E2).
7. Directamente por encima o por debajo (b), marque (c) a lo largo de la línea láser (Fig. E2).
8. Mida la distancia vertical entre (b) y (c).
9. Si la medida es mayor que la distancia admisible entre (b) y (c) para la distancia correspondiente entre la marca (a) y (b) de la siguiente tabla, el láser debe ser reparado en un centro de servicio autorizado.

Distancia entre a y b	Distancia admisible entre b y c
10,0 m	6,0 mm
12,0 m	7,2 mm
15,0 m	9,0 mm

Comprobación de calibración de campo

Línea láser horizontal - Dirección de exploración horizontal (Fig. A, E1, E2)

Para comprobar la calibración de la exploración horizontal del láser, necesitará una pared de una longitud mínima de 10 m (33'), que se cruce perpendicularmente con otra pared. Es importante realizar una comprobación de calibración utilizando una distancia que no sea inferior a la distancia de las aplicaciones para las cuales se utilizará la herramienta.

1. Coloque el láser a no más de 0,30 m (1') de la pared frontal, a una distancia de por lo menos 10 m (33') de la pared lateral, sobre una superficie lisa, plana y estable o en un trípode que esté nivelado en ambas direcciones (Fig. E1).
2. Encienda el láser y deslice el interruptor de bloqueo del péndulo **11** a la derecha, dejando que el láser se nivele automáticamente. Consulte **USO DEL LÁSER**.
3. Presione el botón de la línea láser horizontal **6** para encender la línea láser horizontal.

Comprobación de precisión – Haz horizontal, dirección de inclinación (Fig. F)

Para comprobar la calibración del lanzamiento horizontal del nivel láser, necesitará una única pared de una longitud mínima de 10 m (33'). Es importante realizar una comprobación de calibración utilizando una distancia que no sea más corta de la distancia de las aplicaciones para las cuales se utilizará la herramienta.

1. Coloque el nivel láser en el extremo de una pared utilizando su soporte giratorio.
2. Encienda el haz horizontal del nivel láser y gire el nivel láser hacia el extremo opuesto de la pared y casi paralelamente a la pared adyacente.
3. Marque el centro del haz en dos puntos (a, b) separados a una distancia de 10 m (33') como mínimo.
4. Vuelva a colocar el nivel láser en el extremo opuesto de la pared.

- Encienda el haz horizontal del nivel láser y gire el nivel láser hacia el primer extremo de la pared y casi paralelamente a la pared adyacente.
- Ajuste la altura del nivel láser para que el centro del haz quede alineado con la marca más cercana (b).
- Marque el centro del haz (a) directamente por encima o por debajo de la marca más lejana (c).
- Mida la distancia entre estas dos marcas (a, c). Si la medida supera los valores que se muestran abajo, el nivel láser deberá ser reparado por un centro de reparación autorizado.

Distancia entre paredes	Distancia admisible entre a y c
10,0 m	6,0 mm
12,0 m	7,2 mm
15,0 m	9,0 mm

- Recoja y gire el láser 180° y colóquelo de forma que las líneas láser se alineen con las líneas marcadas en la superficie de nivel (e), (f) (Fig. G2).
- Marque dos líneas cortas en las que se crucen las líneas láser en el techo (g), (h).
- Mida la distancia entre cada conjunto de líneas marcadas en el techo (c, g y d, h). Si la medida supera los valores que se muestran abajo, el láser deberá ser reparado por un centro de reparación autorizado.

Altura de techo	Distancia autorizada entre marcas
2,5 m	1,5 mm
3,0 m	1,8 mm
4,0 m	2,4 mm
6,0 m	3,6 mm
10,0 m	6,0 mm

Línea láser vertical (Fig. A, G1, G2)

La comprobación de la calibración vertical (plomada) del láser puede realizarse con mayor precisión cuando hay disponible una cantidad sustancial de altura vertical, idealmente de 6 m (20') con una persona en el suelo colocando el láser y otra persona junto al techo para marcar la posición de la línea láser. Es importante realizar una comprobación de calibración utilizando una distancia que no sea inferior a la distancia de las aplicaciones para las cuales se utilizará la herramienta.

- Coloque el láser en una superficie lisa, plana y estable que esté nivelada en ambas direcciones (Fig. G1).
- Encienda el láser y deslice el interruptor de bloqueo del péndulo (11) a la derecha, dejando que el láser se nivele automáticamente. Consulte **USO DEL LÁSER**.
- Pulse los botones de línea frontal y lateral (9, 10) para encender ambas líneas láser verticales.
- Marque dos líneas cortas donde se cruzan las líneas láser (a), (b) y también en el techo (c), (d). Marque siempre el centro de las líneas láser (Fig. G2).

Comprobar la precisión a 90° entre los haces verticales (Fig. H)

La comprobación de la precisión a 90° exige una zona de suelo abierta de al menos 10 m x 5 m (33' x 18'). Consulte la Figura H para ver la posición del DCLE14361G en cada etapa y para la ubicación de las marcas realizadas en cada etapa. Marque siempre el centro del grosor de los haces.

- Ponga el nivel láser en una esquina del suelo y encienda el haz vertical hacia adelante.
- Marque el centro del haz en tres puntos (a, b y c) en el suelo a lo largo de la línea de láser. La marca (b) deberá encontrarse en el punto intermedio de la línea de láser.
- Mueva el nivel láser hacia la marca (b) y encienda ambos haces verticales.
- Coloque la intersección del haz precisamente en la marca (b) con el haz hacia adelante alineado con la marca (c).
- Marque un punto (d) a lo largo del haz vertical lateral a una distancia mínima de 5 m (18') desde la unidad.
- Gire el nivel láser sobre la marca (b) para que el haz vertical hacia adelante pase ahora por la marca (d).

- Marque el punto (e) en el que el haz vertical lateral pasa por la marca (a).
- Mida la distancia entre las marcas (a y e). Si la medida supera los valores que se muestran abajo, el nivel láser deberá ser reparado por un centro de reparación autorizado.

Distancia entre a y b	Distancia admisible entre a y e
4,0 m	3,5 mm
5,0 m	4,4 mm
6,0 m	5,3 mm
7,0 m	6,2 mm

Uso del láser (Fig. L)

Nivelación del láser

El nivel láser se autonivelará siempre que esté correctamente calibrado (en modo de péndulo desbloqueado). Cada nivel láser se calibra en la fábrica para encontrar el nivel, mientras que se coloca en una superficie plana en una media de $\pm 4^\circ$ del nivel. No es necesario realizar ajustes manuales.

Si el nivel láser se ha inclinado tanto que no puede autonivelarse ($> 4^\circ$), el rayo láser parpadeará. Hay dos secuencias de parpadeo asociadas a la condición de fuera de nivel.

- En el modo péndulo desbloqueado, el diodo láser parpadea continuamente.
- En el modo de inclinación manual, el diodo láser parpadea tres veces cada diez segundos (ciclo total) y repite este patrón continuamente.

Si los rayos parpadean, EL NIVEL LÁSER NO ESTÁ NIVELADO (O APLOMADO) Y NO SE DEBE UTILIZAR PARA DETERMINAR O MARCAR EL NIVEL O LA VERTICALIDAD.

Ajuste de precisión (Fig. A)

El botón de ajuste de precisión **12** en el lateral del nivel láser sirve para alinear el rayo vertical. Coloque el nivel láser sobre una superficie plana y gire el botón hacia la derecha (sentido

horario) para mover el nivel láser a la izquierda, o gírelo a la izquierda (sentido antihorario) para moverlo a la derecha.

Uso del soporte de giro (Fig. I, J)

El nivel láser tiene un soporte de giro magnético **5** unido de forma permanente a la herramienta.



ADVERTENCIA: Coloque el láser y/o el soporte de pared en una superficie estable. En caso de caída del nivel láser pueden producirse graves lesiones corporales o daños a la herramienta.

- El soporte también tiene una ranura de bocallave **4** para colgarlo de un clavo o tornillo en cualquier superficie.
- El soporte tiene imanes **16** que permiten montar la unidad en superficies totalmente verticales de acero o hierro. Entre los ejemplos más comunes de superficies adecuadas se incluyen los tacos de estructura de acero, los marcos de las puertas de acero y los rayos de acero estructural.

Placa de montaje multisuperficie (Fig. J, K)

- Para fijar el nivel láser a un poste de madera **17**, atornille primero la placa de montaje multisuperficie **19** y monte el nivel láser utilizando los imanes del láser **16**.
- Para fijar el nivel láser a un poste metálico **18**, intercale el poste entre la placa de montaje multisuperficie **19** y los imanes del láser **16**. Si coloca la placa de montaje multisuperficie detrás del poste metálico, aumentará significativamente la fuerza magnética y la capacidad de sujeción del nivel láser.

MANTENIMIENTO

El nivel láser ha sido diseñado para funcionar mucho tiempo con un mantenimiento mínimo. El funcionamiento satisfactorio y continuo depende del buen cuidado de la herramienta y de una limpieza frecuente.



ADVERTENCIA: Para disminuir el riesgo de lesiones personales graves, apague el nivel láser antes de realizar ajustes o de ponerle o

quitarle acoplamientos o accesorios. El encendido accidental puede causar lesiones.

- Para mantener la precisión de su trabajo, compruebe a menudo que el nivel láser esté bien calibrado. Véase la sección **Comprobación de calibración de campo**.
- Las comprobaciones de la calibración y otras reparaciones de mantenimiento pueden ser realizadas por los centros de reparación de DEWALT.
- No guarde el nivel láser en la caja de herramientas si está húmedo. Antes de guardarlo, séquelo con un paño suave y seco.

Limpieza




ADVERTENCIA: Nunca utilice disolventes ni otros productos químicos agresivos para limpiar las piezas no metálicas del nivel láser. Estos productos químicos pueden debilitar los materiales usados en estas partes. Use un paño humedecido únicamente con agua y jabón suave. Nunca permita que entre ningún líquido en el nivel láser ni sumerja ninguna parte del mismo en un líquido.

Las piezas exteriores de plástico pueden limpiarse con un paño humedecido. Nunca estas partes resistan a los solventes, no utilice NUNCA solventes. Utilice un paño seco y suave para retirar la humedad del nivel láser antes de guardarlo.

SOLUCIÓN DE PROBLEMAS

El nivel láser no se enciende (Fig. A)

- Cargue completamente la batería.
- Si el nivel láser se expone a temperaturas muy frías o calientes, el indicador de la batería  parpadeará. Consulte **Condiciones de frío y calor**. Si el nivel láser ha sido almacenado a temperaturas demasiado calientes, deje que se enfríe. El nivel láser no será dañado si pulsa el botón de encendido/apagado antes de enfriarlo a su temperatura de funcionamiento adecuada.

Los rayos del láser parpadean (Fig. L, M)

En el modo de inclinación manual, el parpadeo se producirá 3 veces cada 10 segundos, independientemente de la inclinación, para recordar al usuario que se encuentra en este modo.

En el modo desbloqueado, si el nivel láser se inclina más de 4 °, parpadeará cada segundo para indicar, mientras está en el modo autonivelante, que está demasiado inclinado para autonivelarse correctamente.

LOS RAYOS PARPDEANTES CREADOS POR EL NIVEL LÁSER NO ESTÁN NIVELADOS O APLOMADOS Y NO SE DEBEN UTILIZAR PARA DETERMINAR O MARCAR EL NIVEL O LA VERTICALIDAD. Intente reposicionar el nivel láser en una superficie más nivelada.

Si el estado de la carga de la batería del nivel láser es bajo, los rayos parpadearán con un patrón característico de 3 parpadeos rápidos en 1 segundo, seguidos de una salida de luz constante durante 4 segundos. Este patrón de parpadeo indica que la batería necesita carga.

Los rayos del láser no dejarán de moverse

El nivel láser es un instrumento de precisión. Por lo tanto, si no se coloca en una superficie estable (y sin movimiento), el nivel láser seguirá intentando encontrar el nivel. Si el rayo no deja de moverse, pruebe a colocar el nivel láser en una superficie más estable. Del mismo modo, intente comprobar que la superficie sea relativamente plana, para que el nivel láser sea estable.

Mantenimiento y reparaciones

NOTA: Si desmonta el nivel del láser, anulará todas las garantías del producto.

Para garantizar la SEGURIDAD y FIABILIDAD del producto, las tareas de reparación, mantenimiento y ajuste (como la puesta a punto de la batería interna) deben ser realizadas por los centros de mantenimiento autorizados. Las reparaciones o el mantenimiento realizados por personal no cualificado pueden suponer un riesgo de lesiones. Para encontrar

su centro de mantenimiento DEWALT más cercano, vaya www.2helpu.com.

Accesorios (Fig. N)

El nivel láser lleva en su base roscas de 1/4"-20 y 5/8"-11 para alojar accesorios DEWALT actuales o futuros, como un trípode.

La Figura N muestra un ejemplo de accesorios para estos niveles láser, vendidos por separado. Utilice exclusivamente los accesorios de DEWALT específicos para usar con este producto. Siga las instrucciones incluidas con el accesorio.

Detector láser (Fig. O)

El detector láser **21** permite detectar una línea láser a distancias mucho mayores que el rango visible.

DE0892G-XJ para el láser DCLE14301.



ADVERTENCIA: *Puesto que los accesorios que no son suministrados por DEWALT no han sido sometidos a pruebas con este producto, su uso con este nivel láser podría ser peligroso. Para disminuir el riesgo de lesiones, con este producto se deben usar exclusivamente accesorios recomendados por DEWALT.*

Si necesita ayuda para encontrar algún accesorio, contacte con su distribuidor DEWALT más cercano o visite www.DEWALT.eu.

Garantía

Entre en www.DEWALT.eu para obtener la información más reciente sobre la garantía.

Protección del medioambiente



Los productos y las baterías son reciclables, pero si están marcadas con el símbolo del cubo de basura tachado, no deben tirarse junto con los residuos domésticos normales. Haga agotar totalmente las baterías y sáquelas, y separe toda fuente de luz del producto si es posible. Es

responsabilidad del usuario eliminar los datos personales del producto. Después, lleve el residuo a un centro oficial de recogida de residuos o a un minorista que participe en el programa de recogida, que, por lo general, lo aceptará gratis. El embalaje debe desecharse según el código de material indicado. Las instrucciones de uso y seguridad deberían eliminarse solo después de dejar de usar el producto al que se refieren.

Consulte a su comunidad/municipio local para obtener información sobre la gestión de residuos. Para más información, visite www.2helpU.com y escanee el código QR anterior.

LASER À 3 LIGNES 360

DCLE14361G

Félicitations !

Vous avez choisi un niveau laser DEWALT. Des années d'expertise dans le développement et l'innovation de ses produits ont fait de DEWALT, l'un des partenaires les plus fiables pour les utilisateurs de niveau laser professionnels.

DCLE14361G	
Type	1
Source lumineuse	3 diodes laser à semi-conducteur
Longueur d'onde du laser	510 – 530 nm visible
Puissance du laser	< 2,0 mW (par faisceau) PRODUIT LASER DE CLASSE 2
Plage de fonctionnement	45 m 100 m avec détecteur (vendu séparément)
Précision (Aplomb)	±3,0 mm pour 10 m
Précision (Niveau)	±3,0 mm pour 10 m
Batterie faible	3 voyants clignotent sur la jauge de la batterie
Faisceaux laser clignotants	Plage d'inclinaison dépassée/appareil non mis de niveau
Source d'alimentation	Batterie Li-ion intégrale
Puissance d'entrée	5–20 V, ≤ 3,0 A
Température de service	0°C à 50°C
Température de charge	4 °C à 40 °C
Température de stockage	-20°C à 60°C
Humidité	Humidité relative maximum de 80 % à des températures jusqu'à 31 °C diminuant de façon linéaire jusqu'à 50 % d'humidité relative à 40 °C
Altitude	< 2000 m
Poids	1,10 kg



AVERTISSEMENT : afin de réduire le risque de blessure, lisez le manuel d'utilisation.

Définitions : Directives liées à la sécurité

Les définitions ci-dessous décrivent le niveau d'importance de chaque mention d'avertissement. Veillez à lire le manuel et à porter une attention particulière à ces symboles.



DANGER : indique une situation de risque imminent qui **engendre**, si elle n'est pas évitée, la **mort ou de graves blessures**.



AVERTISSEMENT : indique une situation de risque potentiel qui **pourrait engendrer**, si elle n'est pas évitée, la **mort ou de graves blessures**.



ATTENTION : indique une situation de risque potentiel qui **peut engendrer**, si elle n'est pas évitée, **des blessures bénignes ou modérées**.

REMARQUE : Indique une pratique **n'entraînant aucun risque de blessures** mais qui, si elle n'est pas évitée, **peut entraîner des dommages matériels**.



Indique un risque de décharge électrique.



Indique un risque d'incendie.

Consignes de sécurité pour les lasers



AVERTISSEMENT ! veillez à lire et à bien assimiler toutes les instructions. Le non-respect de toutes les instructions listées ci-dessous peut conduire à des décharges électriques, des incendies et/ou de graves blessures.

CONSERVEZ CES INSTRUCTIONS

- **Ne faites pas fonctionner le laser dans un environnement présentant des risques d'explosion ou en présence de liquides gaz ou poussières**

- inflammables.** Les outils électriques créent des étincelles qui peuvent enflammer les poussières et les fumées.
- **Veillez à n'utiliser le laser qu'avec des batteries spécialement conçues pour.** L'utilisation de tout autre batterie peut créer un risque d'incendie.
- **Rangez le laser hors de portée des enfants et des autres personnes inexpérimentées.** Les lasers sont dangereux entre des mains inexpérimentées.
- **Veillez à n'utiliser que des accessoires recommandés pour votre modèle par le fabricant.** Les accessoires adaptés à un laser en particulier peuvent créer un risque de blessure s'ils sont utilisés avec un autre laser.
- **La révision de l'outil DOIT impérativement être effectuée par un réparateur qualifié.** Les réparations, la révision et/ou la maintenance réalisées par du personnel non qualifié peuvent occasionner des blessures. Pour savoir où trouver le réparateur DEWALT agréé le plus proche, consultez la liste des réparateurs DEWALT agréés au dos de la présente notice ou visitez le site www.2helpU.com sur Internet.
- **N'utilisez pas d'instruments optiques, un télescope par exemple, pour regarder le faisceau laser.** De graves lésions oculaires pourraient en résulter.
- **Ne placez pas le laser dans une position qui pourrait obliger quiconque à regarder le faisceau laser de façon intentionnelle ou non.** De graves lésions oculaires pourraient en résulter.
- **Ne placez pas le laser près d'une surface réfléchissante qui pourrait rediriger le faisceau laser dans les yeux de quiconque.** De graves lésions oculaires pourraient en résulter.
- **Éteignez le laser lorsqu'il n'est pas utilisé.** Laisser le laser allumé augmente le risque que quelqu'un regarde le faisceau laser.
- **Ne faites pas fonctionner le laser près d'enfants et n'autorisez pas les enfants à l'utiliser.** De graves lésions oculaires pourraient en résulter.

- **Ne retirez et n'abîmez pas les étiquettes d'avertissement.** Si des étiquettes manquent, l'utilisateur ou d'autres personnes peuvent être exposés au rayonnement laser par inadvertance.
- **Positionnez le laser de façon sûre, sur une surface de niveau.** L'endommagement du laser ou de graves blessures pourraient sinon en résulter.
- **Les extincteurs conventionnels peuvent ne pas être adaptés pour éteindre les feux de batteries lithium-ion.** Utilisez un extincteur à mousse contenant du CO₂, de la poudre de graphite, de la poudre ABC ou du bicarbonate de sodium.



AVERTISSEMENT : l'utilisation de commandes ou de réglages ou l'exécution de procédures autres que celles spécifiées dans la présente notice peuvent occasionner une exposition à un rayonnement dangereux.



AVERTISSEMENT ! NE DÉMONTÉZ PAS LE LASER. Il ne contient aucune pièce pouvant être réparée par l'utilisateur. Le démontage du laser a pour conséquence l'annulation toutes les garanties du produit. Ne modifiez le produit d'aucune façon. La modification de l'outil peut entraîner une exposition dangereuse aux rayons laser.



AVERTISSEMENT : risque d'incendie ! Évitez de court-circuiter les bornes d'une pile/batterie retirée d'un produit.

Consignes de sécurité supplémentaires propres aux lasers

- Ne remplacez pas une diode laser par une diode d'un autre type. Si le laser est endommagé, faites-le réparer par un réparateur agréé.
- N'utilisez jamais le laser à des fins autres que la projection de lignes laser.
- L'exposition des yeux à un faisceau laser de classe 2 est considérée comme n'étant pas dangereuse si elle ne dépasse pas 0,25 seconde. Le réflexe de fermer les paupières parvient normalement à protéger l'œil.

FRANÇAIS

- *Ne regardez jamais le faisceau laser directement et de manière intentionnelle.*
- *N'utilisez jamais d'instruments d'optique pour regarder le faisceau laser.*
- *N'installez pas l'outil dans un endroit où le faisceau laser pourrait croiser quiconque au niveau de la tête.*
- *Ne laissez pas les enfants toucher le laser.*

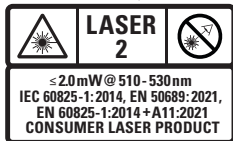
Risques résiduels

Les risques suivants sont inhérents à l'utilisation de cet appareil :

- *blessures causées par la vision directe du faisceau laser.*

Étiquettes apposées sur l'outil

Les pictogrammes suivants sont présents sur l'outil :



Lisez la notice avant de l'utiliser.



Avertissement lié au laser.



AVERTISSEMENT : le champ magnétique peut être source de dangers.



N'utilisez PAS le produit si vous êtes équipé d'un dispositif de stimulation cardiaque implanté et actif

Consignes de sécurité importantes propres à la charge de toutes les batteries intégrées



AVERTISSEMENT : *veillez à lire tous les avertissement et toutes les consignes de sécurité ainsi que les marquages de précaution de la*

batterie, du câble USB et du produit lui-même. Le non-respect des avertissements et des instructions peut entraîner des décharges x



AVERTISSEMENT : *ne rechargez le produit qu'à l'aide d'un adaptateur électrique certifié, compatible avec la réglementation en vigueur dans votre pays et avec les normes de sécurité internationales/régionales. L'utilisation d'adaptateurs qui ne répondent pas aux normes de sécurité en vigueur peut occasionner des blessures.*

- *N'utilisez que le bloc d'alimentation et le câble recommandés par le fabricant pour la recharge.*
- *Chargez ce laser tous les mois s'il n'est pas utilisé en permanence, et après chaque utilisation s'il est utilisé fréquemment, afin d'assurer la longévité de la batterie.*
- *Le câble USB fourni n'est pas prévu pour servir à autre chose que la charge des outils rechargeables DEWALT munis de ports USB-C. Le fait de recharger d'autres types d'outils peut provoquer la surchauffe et l'éclatement de la batterie et entraîner des blessures, des dégâts matériels, des décharges électriques ou une électrocution.*
- *N'exposez PAS le câble USB à l'eau, à la pluie ou à la neige.*
- *Pour débrancher le câble USB, tirez sur la prise et non sur le cordon. Cela permet de réduire le risque d'endommager les prises et le cordon.*
- *Veillez à placer le cordon de sorte qu'il ne puisse faire trébucher personne, qu'on ne puisse pas marcher dessus et qu'il ne puisse pas être endommagé.*
- *N'utilisez PAS le câble USB si le cordon ou les prises sont endommagés. Faites-le immédiatement remplacer.*
- *Les corps étrangers de nature conductrice comme, notamment et entre autres, les poussières de meulage, les copeaux métalliques, la laine d'acier, les feuilles d'aluminium ou toute autre accumulation de particules métalliques, doivent être tenus à distance des prises et des ports USB et USB-C.*

- **Veillez à toujours débrancher le câble USB de l'alimentation électrique quand il n'est pas branché à l'outil.**

Rechargeable Li-ion Battery
 Model: NA750671 3INR19/66
 10.8V 2.0Ah 21.6Wh
 Black & Decker(Suzhou) Co., Ltd.
 2025 24-47

Sécurité des personnes

- Restez vigilant, surveillez ce que vous faites et faites preuve de bon sens lorsque vous utilisez le niveau laser. N'utilisez pas le niveau laser si vous êtes fatigué ou sous l'influence de drogue, d'alcool ou de médicaments. Tout moment d'inattention pendant l'utilisation du niveau laser peut entraîner de graves blessures.
- Portez des équipements de protection individuelle. Portez toujours une protection oculaire. En fonction des conditions de travail, le port d'équipements de protection individuelle, comme un masque à poussière, des chaussures de sécurité antidérapantes, un casque et des protections auditives peuvent réduire les blessures.

Utilisation et entretien du niveau laser

- N'utilisez pas le niveau laser si l'interrupteur d'alimentation et de verrouillage/déverrouillage du balancier ne permettent plus d'allumer ou d'éteindre le laser. Tout niveau laser qui ne peut plus être commandé par son interrupteur est dangereux et doit être réparé.
- Respectez les instructions de la section **Maintenance** de ce manuel. L'utilisation de pièces non autorisées ou le non-respect des consignes de **maintenance** peuvent occasionner un risque de décharge électrique ou de blessure.

Emplacement du code date (Fig. A)

Le code de la date de fabrication **20** est composé de l'année en 4 chiffres, suivie de la semaine en 2 chiffres, suivie de 2 chiffres représentant le code de l'usine.

Avant la première utilisation

- Vérifiez que l'outil et ses pièces ou accessoires n'ont pas été endommagés pendant le transport.
- Prenez le temps de lire intégralement cette notice et de parfaitement la comprendre avant l'utilisation.

Présentation (Fig. A)



AVERTISSEMENT : ne modifiez jamais l'outil électrique ni aucune de ses pièces. Il existe sinon un risque de blessures ou de dommages.

- 1 Tête laser
- 2 Emplacement de l'étiquette du laser
- 3 Prise USB
- 4 Fente en forme de trou de serrure
- 5 Support pivotant magnétique
- 6 Bouton de ligne laser horizontale
- 7 Voyant de verrouillage du balancier
- 8 Jauge de la batterie
- 9 Bouton de ligne laser verticale avant
- 10 Bouton de ligne laser verticale latérale
- 11 Bouton de verrouillage du balancier
- 12 Bouton de réglage de précision
- 13 Bouton de commande de luminosité
- 14 Câble USB

Utilisation prévue

Le laser à trois lignes DCLE14361G est un produit laser de classe 2. Il s'agit d'un outil avec mise à niveau automatique qui peut être utilisé pour les projets d'alignement horizontal (mise à niveau) ou vertical (mise d'aplomb).

N'UTILISEZ PAS l'outil dans un environnement humide ou en présence de liquides ou de gaz inflammables.

FRANÇAIS

Ce laser à lignes est un outil professionnel. **NE LAISSEZ PAS** les enfants entrer en contact avec l'outil. Les utilisateurs inexpérimentés doivent être supervisés quand ils utilisent cet outil.

- Ce produit n'est pas destiné à être utilisé par des personnes (y compris les enfants) aux capacités physiques, sensorielles ou intellectuelles réduites ou qui manquent d'expérience, de connaissances ou d'aptitudes, à moins qu'elles ne soient surveillées par une personne responsable de leur sécurité. Ne laissez jamais les enfants seuls avec ce produit.

Procédure de charge (Fig. A, B)

1. Retirez le cache du port de charge USB **15** de l'outil.
2. Utilisez un bloc d'alimentation compatible avec cet appareil. Pour obtenir les meilleurs résultats, utilisez un bloc d'alimentation USB Power Delivery (PD) de 45 W ou plus.
3. Insérez le câble USB **14** dans le port de charge **3**.
4. Branchez le bloc d'alimentation dans une prise murale.
5. La recharge est terminée lorsque les trois barres de la jauge de batterie **8** s'allument sur le côté du niveau laser. Vous pouvez alors laisser la batterie en charge ou débrancher le câble USB.

Remarques importantes sur la charge

- Il se peut que le niveau laser devienne chaud au toucher pendant la charge. C'est normal et cela n'indique pas un problème. Afin de faciliter le refroidissement du niveau laser après son utilisation, évitez de le placer dans un environnement chaud comme une remise métallique ou une remorque non isolée.
- Si le niveau laser ne se recharge pas correctement, apportez-le, avec le câble de charge USB à votre centre d'assistance local.
- Vous pouvez également recharger une batterie déjà utilisée si vous le souhaitez, sans que cela n'affecte le niveau laser.

REMARQUE : le niveau laser peut être utilisé pendant la recharge.

Conditions chaude et froide

Lors de la charge, lorsque la température est égale ou supérieure à 40 °C (condition chaude) ou égale ou inférieure à 4 °C (condition froide), la charge est désactivée et le schéma suivant de l'état de charge de la batterie clignote :



Tant que la température n'est pas comprise entre 40 °C et 4 °C, la charge ne s'active pas et l'indication ci-dessus se poursuit.

Afficher la jauge de la batterie (Fig. A, C)

Lorsque le niveau laser est allumé, l'état de la jauge de la batterie **8** sur le clavier indique la puissance restant dans la batterie.

- Les trois voyants clignotent lorsque le niveau de la batterie est bas (<10 %). Le niveau laser peut continuer à fonctionner pendant un court instant pendant la décharge de la batterie.
- Une fois la batterie rechargée et après avoir rallumé le niveau laser, le voyant du niveau de charge de la batterie indique sa pleine capacité.
- Si l'un des voyants de la jauge de la batterie reste allumé, cela indique que le niveau laser n'est pas complètement éteint. Lorsque le niveau laser n'est pas utilisé, assurez-vous que l'interrupteur de verrouillage/déverrouillage du balancier et l'interrupteur d'alimentation **11** sont placés en position BAS verrouillé/OFF.

**BATTERIE
VOYANT DE
JAUGE**

ÉTAT DU NIVEAU DE CHARGE



La batterie est rechargée entre 70 % et 100 %



La batterie est rechargée entre 50 % et 70 %



La batterie est rechargée entre 10 % et 50 %



La batterie est rechargée à < 10 %



La batterie est rechargée à < 10 %, l'appareil est en charge

CONSEILS D'UTILISATION

- *Pour préserver la durée de vie de la batterie, éteignez systématiquement le niveau laser lorsqu'il n'est pas utilisé.*
- *L'abaissement de la luminosité du niveau laser augmente l'autonomie de la batterie.*
- *Vérifiez souvent le calibrage du niveau laser afin de garantir la précision de votre travail. Consultez la section **Vérifier la précision du laser**.*
- *Avant d'utiliser le niveau laser, assurez-vous qu'il est positionné de façon sûre, sur une surface lisse, plane et stable, de niveau dans tous les sens.*



ATTENTION : afin de réduire le risque de grave blessure, ne regardez jamais directement le faisceau laser avec ou sans lunettes.

- *Marquez toujours le centre du faisceau créé par le niveau laser.*
- *Les changements de température extrêmes peuvent provoquer le déplacement ou le décalage des structures des bâtiments, des trépieds métalliques, des équipements, etc., ce qui peut impacter la précision. Vérifiez régulièrement la précision pendant l'intervention.*
- *Si le niveau laser chute, assurez-vous qu'il est toujours calibré. Consultez la section **Vérifier la précision du laser**.*

Allumer le laser (Fig. A, C)

Votre niveau laser est équipé d'un interrupteur d'alimentation et de verrouillage/déverrouillage du balancier à trois positions **11**.

- **Position horizontale** : arrêt
- **Position centrale** : marche, balancier verrouillé
- **Position verticale** : marche, balancier déverrouillé

Les faisceaux laser s'allument automatiquement si l'interrupteur d'alimentation et de verrouillage/déverrouillage du balancier est déplacé de la position horizontale à la position centrale ou à la position verticale.

Lorsque l'interrupteur est placé en position centrale, l'appareil laser est en mode nivellement manuel. Le laser ne se met pas automatiquement de niveau dans ce mode et est utilisé dans les situations où une ligne laser fixe est nécessaire. Le laser n'est PAS DE NIVEAU lorsque l'indicateur de verrouillage du balancier est allumé, et les faisceaux clignotent toutes les 10 secondes pour l'indiquer.

Le voyant de verrouillage du balancier **7** s'allume lorsque le balancier est verrouillé et que l'interrupteur d'alimentation est engagé (position centrale).

Placez le niveau laser éteint sur une surface plane. Ce modèle possède un clavier pour activer les faisceaux laser avec trois boutons marche/arrêt ; un bouton de ligne laser horizontale **6**, un bouton de ligne laser verticale latérale **10**, et un bouton de ligne laser verticale latérale **9**. Chaque ligne laser est allumée en déplaçant le bouton de verrouillage du balancier sur la position DÉVERROUILLÉ/MARCHE et en appuyant sur le bouton Marche/Arrêt correspondant sur le clavier. Les lignes laser peuvent être allumées une à la fois ou en même temps. Appuyer de nouveau sur les boutons Marche/Arrêt permet d'éteindre les lignes laser. L'interrupteur de verrouillage du balancier permet de désactiver les lasers et de verrouiller la balancier et il doit toujours être positionné sur la position VERROUILLÉE/ARRÊT quand le laser n'est pas utilisé.

Luminosité de la ligne laser (Fig. A)

La luminosité des lignes laser peut être réglée en appuyant sur le bouton du niveau de luminosité **13** sur le clavier qui permet de commuter entre les niveaux de luminosité Haut, Moyen et Bas.

Pivoter la tête du laser (Fig. D)

La tête laser **11** est fixée de manière permanente à la base du niveau laser. Cette tête laser peut être tournée manuellement en saisissant la tête laser et en la tournant, ou en utilisant le bouton de réglage de précision **12** pour des mouvements plus petits et plus précis.

Vérifier la précision du laser

Les niveaux laser sont calibrés et scellés en usine. Il est recommandé de réaliser une vérification de la précision **avant d'utiliser le niveau laser pour la première fois** (si le niveau laser a été exposé à des températures extrêmes), puis régulièrement afin de garantir la précision de votre travail. Respectez ces directives pour effectuer l'une ou l'autre des vérifications de précision listées dans ce manuel :

- Utilisez la plus grande zone/distance possible, au plus près de la distance de service. Plus la zone/distance est grande, plus la mesure de la précision du laser est facile. Consultez la section **Vérifiez le calibrage sur site**.
- Positionnez le niveau laser sur une surface homogène, plane et stable, de niveau dans les deux sens.
- Marquez le centre de la ligne laser.

Contrôler le calibrage sur site

Ligne laser horizontale - Sens du tangage (Fig. A, E1, E2)

La vérification du calibrage du tangage horizontal du laser nécessite un mur d'au moins 10 m (33') de long, perpendiculaire à un autre mur. Il est important d'effectuer une vérification du calibrage à une distance au moins égale à la distance des applications pour lesquelles l'outil sera utilisé.

1. Positionnez le laser à 0,30 m (1') au plus du mur de devant, et à 10 m (33') au moins du mur latéral, sur une

surface homogène, plate et stable ou sur un trépied de niveau dans les deux sens (Fig. E1).

2. Allumez le laser et glissez le bouton de verrouillage du balancier **11** vers la droite et laissez le laser se mettre de niveau automatiquement. Consultez la section **UTILISER LE LASER**.
3. Enfoncez le bouton d'allumage de la ligne laser horizontale **6** pour l'allumer.
4. Marquez (a) sur le mur de devant et (b) sur le mur latéral, le long de la ligne laser, les marques devant être éloignées de 10 m (33') au moins (Fig. E1).
5. Tournez le laser de 180° (Fig. E2).
6. Vérifiez que le centre de la ligne laser est bien alignée avec (a) (Fig. E2).
7. Directement au-dessus ou au-dessous de (b), marquez (c) le long de la ligne laser (Fig. E2).
8. Mesurez la distance verticale entre (b) et (c).
9. Si votre mesure est supérieure à la Distance admissible entre (b) et (c) pour la Distance entre la marque (a) et (b) correspondante dans le tableau qui suit, cela indique que le laser doit être révisé dans un centre d'assistance agréé.

Distance entre a et b	Distance admissible entre b et c
10,0 m	6,0 mm
12,0 m	7,2 mm
15,0 m	9,0 mm

Contrôler la précision – Faisceau horizontal, sens de l'inclinaison (Fig. F)

Le contrôle de l'étalement d'inclinaison horizontale du niveau laser nécessite un seul mur d'au moins 10 m (33') de long. Il est important d'effectuer un contrôle d'étalement en utilisant une distance égale ou supérieure à la distance des applications pour lesquelles l'outil sera utilisé.

1. Fixez le niveau laser à une extrémité du mur à l'aide de son support sur pivot.

- Allumez le faisceau horizontal du niveau laser et faites pivoter le niveau laser vers l'extrémité opposée du mur, parallèle au mur adjacent.
- Marquez le centre du faisceau en deux points (a, b) éloignés d'au moins 10 m (33').
- Repositionnez le niveau laser sur l'extrémité opposée du mur.
- Allumez le faisceau horizontal du niveau laser et faites pivoter le niveau laser à nouveau vers la première extrémité du mur, parallèle au mur adjacent.
- Réglez la hauteur du niveau laser de sorte que le centre du faisceau soit aligné avec le repère le plus proche (b).
- Repérer le centre du faisceau (a) directement au-dessus ou au-dessous du repère le plus éloigné (c).
- Mesurez la distance entre ces deux repères (a, c). Si la mesure est supérieure aux valeurs indiquées ci-dessous, cela indique que le niveau laser doit être révisé dans un centre d'assistance agréé.

Distance entre les murs	Distance admissible entre a et c
10,0 m	6,0 mm
12,0 m	7,2 mm
15,0 m	9,0 mm

Ligne laser verticale (Fig. A, G1, G2)

La vérification du calibrage vertical (aplomb) du laser peut être effectuée de façon plus précise si une grande hauteur est à disposition, idéalement 6 m (20'), avec une personne au sol pour positionner le laser et une personne proche du plafond pour marquer la position de la ligne laser. Il est important d'effectuer une vérification du calibrage à une distance au moins égale à la distance des applications pour lesquelles l'outil sera utilisé.

- Positionnez le laser sur une surface homogène, plane et stable, de niveau dans les deux sens (Fig. G1).
- Allumez le laser et glissez le bouton de verrouillage du balancier **11** vers la droite et laissez le laser se mettre de

niveau automatiquement. Consultez la section **UTILISER LE LASER**.

- Enfoncez les boutons d'allumage des lignes verticales avant et latérale **9**, **10** pour les allumer.
- Marquez deux lignes courtes là où les lignes laser se croisent (a) et (b) et également sur le plafond (c), (d). Veillez à toujours marquer le centre des lignes laser (Fig. G2).
- Ramassez et tournez le laser à 180° et positionnez-le de sorte que les lignes laser soient alignées avec les lignes marquées sur la surface de niveau (e), (f) (Fig. G2).
- Marquez deux courtes lignes là où les lignes laser se croisent au plafond (g), (h).
- Mesurez la distance entre chaque jeu de lignes marquées sur le plafond (c, g et d, h). Si la mesure est supérieure aux valeurs indiquées ci-dessous, cela indique que le laser doit être révisé dans un centre d'assistance agréé.

Hauteur de plafond	Distance admissible entre les marques
2,5 m	1,5 mm
3,0 m	1,8 mm
4,0 m	2,4 mm
6,0 m	3,6 mm
10,0 m	6,0 mm

Contrôle de la précision à 90° entre les faisceaux verticaux (Fig. H)

Le contrôle de la précision à 90° nécessite une zone de sol libre d'au moins 10 m x 5 m (33' x 18'). Consultez la Figure H pour pouvoir positionner le DCLE14361G à chaque étape et pour connaître l'emplacement des marquages à effectuer à chaque étape. Repérer toujours le centre de l'épaisseur des faisceaux.

- Placer le niveau laser dans un angle du sol et allumer le faisceau vertical avant.
- Repérer le centre du faisceau en trois points (a, b et c) sur le sol le long de la ligne laser. Le repère (b) doit se trouver au point médian de la ligne laser.

- Déplacer le niveau laser sur le repère (b) et allumer les deux faisceaux verticaux.
- Positionner le croisement de faisceau précisément sur le repère (b) avec le faisceau avant aligné avec le repère (c).
- Repérer un emplacement (d) le long du faisceau vertical latéral à au moins 5 m (18') de l'appareil.
- Faire pivoter le niveau laser sur le repère (b) de sorte que le faisceau vertical avant passe à présent par le repère (d).
- Repérer l'emplacement (e) où le faisceau vertical latéral passe par le repère (a).
- Mesurez la distance entre les repères (a) et (e). Si la mesure est supérieure aux valeurs indiquées ci-dessous, cela indique que le niveau laser doit être révisé dans un centre d'assistance agréé.

Distance de a à b	Distance admissible entre a et e
4,0 m	3,5 mm
5,0 m	4,4 mm
6,0 m	5,3 mm
7,0 m	6,2 mm

Utiliser le laser (Fig. L)

Mettre le laser de niveau

Tant que le niveau laser est bien calibré, il se met automatiquement de niveau (en mode balancier déverrouillé). Chaque niveau laser est calibré en usine pour se mettre de niveau dès qu'il est placé sur une surface plane dans une plage de niveau moyen de $\pm 4^\circ$. Aucun réglage manuel n'est nécessaire.

Si le niveau laser est incliné au point de ne plus pouvoir se mettre automatiquement de niveau ($> 4^\circ$), le faisceau laser clignote. Deux séquences de clignotement sont associées à l'impossibilité de mise de niveau.

- En mode balancier déverrouillé, la diode laser clignote en permanence.

- En mode inclinaison manuelle, la diode laser clignote trois fois toutes les dix secondes (cycle total), répétant ce schéma en permanence.

Si les faisceaux clignent cela indique que LE NIVEAU LASER N'EST PAS DE NIVEAU (OU D'APLOMB) ET IL NE DOIT PAS ÊTRE UTILISÉ POUR DÉTERMINER OU MARQUER UN NIVEAU OU UN APLOMB.

Réglage de précision (Fig. A)

Le bouton de réglage de précision **12** au sommet du niveau laser sert à aligner le faisceau vertical. Placer le niveau laser sur une surface plane et tourner le bouton vers la droite (sens des aiguilles d'une montre) pour tourner le niveau laser à gauche, ou vers la gauche (sens inverse des aiguilles d'une montre) pour déplacer le faisceau à droite.

Utiliser le support pivotant (Fig. I, J)

Le niveau laser est équipé d'un support magnétique pivotant **5** fixé de façon permanente sur l'appareil.



AVERTISSEMENT : placez le niveau laser et/ou le support mural sur une surface stable. La chute du niveau laser pourrait entraîner de graves blessures ou l'endommagement du niveau laser.

- Le support dispose d'un trou en forme de serrure **4** qui permet de l'accrocher à un clou ou à une vis sur tout type de surface.
- Le support est équipé d'aimants **16** qui permettent de fixer l'appareil sur la plupart des surfaces verticales en acier ou en fer. Des exemples courants de surfaces appropriées incluent les structures en acier, les cadres de portes en acier et les poutres de structures en acier.

Plaque de montage multisurface (Fig. J, K)

- Pour fixer le niveau laser à un montant en bois **17**, vissez d'abord la plaque de montage multisurface **19** et montez le niveau laser à l'aide des aimants du laser **16**.
- Pour fixer le niveau laser à un montant métallique **18**, coincer le montant métallique entre la plaque de montage multisurface **19** et les aimants du laser **16**.

Placer la plaque de montage multisurface derrière la structure métallique augmente considérablement la force magnétique et la capacité de maintien du niveau laser.

MAINTENANCE

Votre niveau laser a été conçu pour fonctionner longtemps avec un minimum d'entretien. Le fonctionnement continu et satisfaisant de l'outil dépend de son entretien et de son nettoyage réguliers.



AVERTISSEMENT : afin de réduire tout risque de blessures graves, éteignez le niveau laser avant d'effectuer tout réglage ou de retirer/installer toute pièce ou accessoire. Un démarrage accidentel peut occasionner des blessures.

- Afin que votre travail reste précis, vérifiez régulièrement le niveau laser afin de vous assurer qu'il est bien calibré. Consultez la section **Vérifiez le calibrage sur site**.
- Les vérifications de calibrage et les autres réparations ou opérations de maintenance peuvent être effectuées dans les centres d'assistance DEWALT.
- Ne rangez pas le niveau laser dans sa boîte s'il est humide. Le niveau laser doit être séché avec un chiffon doux et sec avant d'être rangé.

Nettoyage



AVERTISSEMENT : n'utilisez jamais de solvants ou d'autres produits chimiques décapants pour nettoyer les pièces non métalliques du niveau laser. Ces produits chimiques pourraient attaquer la matière de ces pièces. Utilisez un chiffon humidifié avec de l'eau et un savon doux. Ne laissez jamais aucun liquide pénétrer à l'intérieur du niveau laser et n'immergez jamais aucune de ses pièces dans aucun liquide.

Les pièces externes en plastique peuvent être nettoyées avec un chiffon humide. Bien que ces pièces résistent aux solvants, N'UTILISEZ JAMAIS de solvants. Utilisez un chiffon doux et sec pour supprimer l'humidité du niveau laser avant de le ranger.

DÉPANNAGE

Le niveau laser ne s'allume pas (Fig. A)

- Chargez complètement la batterie.
- Si le niveau laser est exposé à des températures extrêmement chaudes ou froides, la jauge de la batterie **8** clignote. Consultez la section **Conditions chaude et froide**. Si le niveau laser a été rangé dans des endroits extrêmement chauds, laissez-le refroidir. Le niveau laser ne peut pas être endommagé si vous enfoncez le bouton Marche/Arrêt avant qu'il ait retrouvé sa température de service appropriée.

Le faisceau laser clignote (Fig. L, M)

En mode inclinaison manuelle, le clignotement se produit 3 fois toutes les 10 secondes, quelle que soit l'inclinaison, pour rappeler à l'utilisateur qu'il est en mode inclinaison manuelle. En mode déverrouillé, si l'appareil laser est incliné de plus de 4°, l'appareil clignotera toutes les secondes pour indiquer que, bien qu'il soit en mode de nivellement automatique, l'appareil est trop incliné pour se mettre de niveau correctement. LES FAISCEAUX CLIGNOTANT QU'ÉMET LE NIVEAU LASER NE SONT NI DE NIVEAU NI D'APLOMB ET ILS NE DOIVENT PAS ÊTRE UTILISÉS POUR DÉTERMINER OU MARQUER UN NIVEAU OU UN APLOMB. Essayez alors de repositionner le niveau laser sur une surface plus plane.

Quand le niveau de charge du niveau laser est faible, les faisceaux clignotent d'une autre façon très distinctes avec 3 clignotements rapides en 1 seconde, suivi d'un clignotement fixe de 4 secondes. Ce type de clignotement indique que la batterie doit être rechargée.

Les faisceaux laser n'arrêtent pas de bouger

Le niveau laser est un instrument de précision. C'est la raison pour laquelle il continue à essayer de trouver le niveau s'il n'est pas placé sur une surface stable (et immobile). Si le faisceau ne s'immobilise pas, déplacez le niveau laser sur une surface plus stable. Essayez également de veiller à ce que la surface soit relativement plane pour que le niveau laser reste stable.

Entretien et réparations

REMARQUE : le démontage du niveau laser annule toutes les garanties du produit.

Afin de garantir la **SÛRETÉ** et la **FIABILITÉ** du produit, les réparations, la maintenance et les réglages, tels que la révision de la batterie interne, ne doivent être effectués que dans des centres d'assistance agréés. Les réparations ou l'entretien réalisés par du personnel non qualifié peut entraîner un risque de blessures. Pour savoir où se trouve votre centre d'assistance DEWALT le plus proche, visitez le site www.2helpu.com.

Accessoires (Fig. N)

Le niveau laser est équipé d'un filetage 1/4"-20 et 5/8"-11 sur le dessous de l'appareil pour accueillir les accessoires DEWALT actuels ou futurs, tels qu'un trépied.

La Figure N montre un exemple des accessoires qui sont vendus séparément de ces niveaux laser. Veillez à n'utiliser que des accessoires DEWALT spécifiquement mentionnés pour être utilisés avec ce produit. Respectez les instructions fournies avec l'accessoire.

Détecteur laser (Fig. O)

Le détecteur laser **21** permet de détecter la ligne laser à des distances bien plus grandes que le domaine visible.

DE0892G-XJ pour le laser DCLE14301.



AVERTISSEMENT : *les accessoires autres que ceux proposés par DEWALT n'ayant pas été testés avec ce produit, leur utilisation avec ce niveau laser peut être dangereuse. Afin de réduire le risque de blessure, n'utilisez que des accessoires DEWALT recommandés pour ce produit.*

Si vous avez besoin d'aide pour trouver un accessoire, contactez votre revendeur DEWALT le plus proche ou visitez le site www.DEWALT.eu.

Garantie

Consultez le site www.DEWALT.eu pour obtenir les informations les plus récentes sur la garantie.

Protection de l'environnement



Les produits et les piles/batteries sont recyclables mais s'ils sont marqués du symbole d'une poubelle barrée d'une croix, ils ne doivent pas être jetés avec les déchets ménagers.

Videz complètement les batteries et retirez-les et retirez, si possible, toute source d'éclairage du produit. Il est de la responsabilité de l'utilisateur de supprimer ses données personnelles du produit. Apportez ensuite le produit à jeter dans un centre de récupération des déchets ou chez un revendeur qui, le plus souvent, l'accepte gratuitement. Les emballages doivent être jetés en fonction du code matière qui Fig.e dessus. Les notices et les consignes de sécurité ne doivent être jetées que lorsque le produit qu'elles concernent n'est plus en service. Veillez à vérifier auprès de votre collectivité/municipalité locale, les directives en matière de gestion des déchets. Pour plus d'informations, visitez le site www.2helpU.com et scannez le code QR ci-dessous.

LIVELLA LASER 3X360 DCLE14361G

Complimenti!

Avete scelto una livella laser DEWALT. Gli anni di esperienza, il meticoloso sviluppo e l'innovazione dei prodotti rendono DEWALT uno dei partner più affidabili per gli utilizzatori di livelle laser professionali.

DCLE14361G	
Tipo	1
Sorgente luminosa	3 diodi laser semiconduttori
Lunghezza d'onda laser	510 - 530 nm visibile
Potenza laser	< 2,0 mW (ciascun fascio) PRODOTTO LASER CLASSE 2
Intervallo operativo	45 m 100 m con rilevatore (venduto separatamente)
Accuratezza (piombo)	±3,0 mm per 10 m
Accuratezza (livello)	±3,0 mm per 10 m
Batteria scarica	3 LED lampeggianti sull'indicatore della batteria
Fasci laser lampeggianti	Intervallo di inclinazione superato/l'unità non è a livello
Fonte di alimentazione	Batteria integrale agli ioni di litio
Potenzia in entrata	5 - 20 V, ≤ 3,0 A
Temperatura d'esercizio	da 0°C a 50°C
Temperatura di ricarica	4 °C a 40 °C
Temperatura di conservazione	da -20°C a 60°C
Umidità	Umidità relativa massima dell'80% per temperature fino a 31°C, scendendo in maniera lineare fino al 50% di umidità relativa a 40°C di temperatura
Altitudine	< 2000 m
Peso	1,10 kg



AVVERTENZA: per ridurre il rischio di lesioni, leggere il manuale di istruzioni.

Definizioni: linee guida per la sicurezza

Le definizioni seguenti descrivono il livello di gravità espresso da ciascuna indicazione. Leggere il manuale, prestando attenzione a questi simboli.



PERICOLO: indica una situazione di pericolo imminente che, se non evitata, **provoca lesioni personali gravi o letali**.



AVVERTENZA: indica una situazione potenzialmente pericolosa che, se non evitata, **potrebbe causare lesioni personali gravi o letali**.



ATTENZIONE: indica una situazione potenzialmente pericolosa che, se non evitata, **può causare lesioni personali di lieve o media entità**.

AVVISO: indica una prassi **non correlata a lesioni personali** che, se non evitata, **può provocare danni alle cose**.



Evidenzia il rischio di scosse elettriche.



Evidenzia il rischio d'incendio.

Istruzioni di sicurezza per i laser



AVVERTENZA! leggere e comprendere tutte le istruzioni. L'inosservanza di tutte le istruzioni elencate di seguito può dare origine a scosse elettriche, incendi e/o lesioni personali gravi.

CONSERVARE QUESTE ISTRUZIONI

- **Non azionare il laser in atmosfere esplosive, come in presenza di liquidi, gas o polveri infiammabili.** Gli elettrotensili generano scintille che possono innescare l'incendio di polveri o fumi.

- **Utilizzare il laser unicamente con le batterie appositamente designate.** L'uso di batterie diverse potrebbe esporre al rischio di incendi.
- **Quando il laser non è in uso, conservarlo fuori dalla portata di bambini e altre persone non addestrate.** I laser sono pericolosi in mano a utilizzatori non addestrati.
- **Utilizzare solo gli accessori raccomandati dal fabbricante per il proprio modello.** Gli accessori indicati per un laser potrebbero determinare un rischio di infortuni se utilizzati su un altro laser.
- **Gli interventi di assistenza sullo strumento DEVONO essere eseguiti esclusivamente da tecnici qualificati. Riparazioni, assistenza o manutenzione eseguite da personale non qualificato possono dare origine a lesioni personali.** Per sapere dove si trova il centro di riparazione autorizzato DEWALT più vicino, consultare l'elenco dei centri di riparazione autorizzati DEWALT sul retro di questo manuale o visitare il sito internet www.2helpU.com.
- **Non utilizzare strumenti ottici, come un telescopio o un tacheometro, per guardare il fascio laser.** Ne potrebbero derivare gravi lesioni agli occhi.
- **Non collocare il laser in una posizione tale da indurre qualcuno a fissare, anche non intenzionalmente, il fascio laser.** Ne potrebbero derivare gravi lesioni agli occhi.
- **Non collocare il laser in prossimità di una superficie riflettente che potrebbe dirigere il fascio laser riflesso verso gli occhi di qualcuno.** Ne potrebbero derivare gravi lesioni agli occhi.
- **Spegnere il laser quando non viene utilizzato.** Se si lascia acceso il laser, aumenta il rischio che qualcuno fissi lo sguardo sul fascio.
- **Non far funzionare il laser in prossimità di bambini e non lasciare che i bambini l'azionino.** Potrebbero derivarne lesioni gravi agli occhi.
- **Non rimuovere né cancellare le etichette di avvertenza.** Se le etichette vengono rimosse, l'operatore o altre persone potrebbero esporsi inavvertitamente a radiazioni.

- **Collocare il laser stabilmente su una superficie piana.** Se il laser dovesse cadere, potrebbe subire danni o provocare lesioni personali gravi.
- **Gli estintori convenzionali potrebbero non essere efficaci per spegnere incendi di batterie agli ioni di litio.** Utilizzare un estintore a schiuma contenente CO₂, polvere di grafite, polvere chimica secca ABC o carbonato di sodio.



AVVERTENZA: l'utilizzo di comandi o l'esecuzione di regolazioni o procedure diversi da quelli specificati in questo manuale potrebbero determinare l'esposizione a radiazioni pericolose.



AVVERTENZA! NON SMONTARE IL LASER. AI suo interno non sono presenti parti riparabili dall'operatore. Lo smontaggio della livella laser determinerà l'annullamento di tutte le garanzie applicabili al prodotto. Non modificare il prodotto in alcun modo. L'apporto di modifiche allo strumento potrebbe comportare l'esposizione a radiazioni laser pericolose.



AVVERTENZA: pericolo d'incendio! Evitare di cortocircuitare i terminali di una batteria rimossa.

Ulteriori istruzioni di sicurezza per i laser

- Non sostituire il diodo laser con uno di tipo diverso. Se il laser è danneggiato, affidare la riparazione a un operatore autorizzato.
- Non utilizzare il laser per scopi diversi dalla proiezione di linee laser.
- L'esposizione degli occhi al fascio laser di classe 2 è considerata innocua per un massimo di 0,25 secondi. Normalmente, il riflesso palpebrale fornirà un'adeguata protezione.
- Non guardare mai il fascio laser direttamente e di proposito.
- Non usare strumenti ottici per osservare il fascio laser.
- Non sistemare lo strumento in una posizione tale che consenta al fascio laser di incrociare le persone all'altezza della testa.
- Non consentire ai bambini di venire in contatto con il laser.

Rischi residui

I rischi seguenti sono intrinseci all'utilizzo di questo dispositivo:

- lesioni causate dall'atto di fissare il fascio laser.

Etichette sull'utensile

Sull'utensile sono riportati i seguenti pittogrammi:



Leggere il manuale di istruzioni prima dell'uso.



Avvertenza laser.



AVVERTENZA: il campo magnetico può causare pericoli.



Il prodotto **NON** deve essere utilizzato da operatori portatori di dispositivi cardiaci impiantabili attivi.

Istruzioni di sicurezza importanti per tutti

Ricarica di batteria integrata



AVVERTENZA: leggere tutte le avvertenze di sicurezza, le istruzioni e i contrassegni di precauzione relativi alla batteria, al cavo USB e al prodotto. L'inosservanza delle avvertenze e delle istruzioni potrebbe dare origine a scosse elettriche, incendi e/o lesioni personali gravi.



AVVERTENZA: caricare la batteria del prodotto utilizzando un adattatore di corrente omologato, conforme alle normative in vigore nel proprio paese e alle norme di sicurezza applicabili internazionali/regionali. L'uso di adattatori che non soddisfino

le requisiti delle norme di sicurezza applicabili potrebbe dare origine a lesioni personali.

- Per la ricarica, utilizzare unicamente un'alimentazione e un cavo consigliati dal produttore.
- Per garantire una lunga durata della batteria, caricare questo laser ogni mese in caso di uso non costante e a ogni utilizzo in caso di uso frequente.
- Il cavo USB in dotazione non è destinato a usi diversi dal caricamento di utensili ricaricabili DEWALT muniti di porte USB-C. La ricarica di altri tipi di utensile potrebbe causare il surriscaldamento e lo scoppio delle relative batterie, con conseguenti lesioni personali, danni alle cose, incendi, scosse elettriche o folgorazione.
- **NON** esporre il cavo USB ad acqua, pioggia o neve.
- Per scollegare il cavo USB dalla presa di corrente, esercitare la trazione dalla spina e non dal cavo. In tal modo si riduce il rischio di danni sia alla spina che al cavo.
- Assicurarsi che il cavo di carica sia posizionato in modo che nessuno lo calpesti o vi inciampi, né che sia soggetto a danni o sollecitazioni.
- **NON** utilizzare un cavo USB con filo o spine danneggiati. Provvedere alla loro immediata sostituzione.
- Materiali estranei di natura conduttiva quali, a titolo esemplificativo ma non esaustivo, polvere di levigatura, schegge metalliche, lana d'acciaio, fogli di alluminio o qualsiasi accumulo di particelle metalliche, devono essere tenuti lontano dalle spine e dalle porte USB e USB-C.
- Staccare sempre il cavo USB dalla presa di corrente quando non vi è collegato alcun utensile.

Rechargeable Li-ion Battery
 Model: NA750671 31NR19/66
 10.8V 2.0Ah 21.6Wh
 Black & Decker(Suzhou) Co., Ltd.
 2025 24-47

Sicurezza delle persone

- È necessario restare sempre vigili, concentrarsi su ciò che si sta facendo ed esercitare il buon senso quando si fa funzionare la livella laser. Non utilizzare la livella laser quando si è stanchi o sotto l'effetto di sostanze stupefacenti, alcool o farmaci. Un solo attimo di distrazione durante il funzionamento della livella laser potrebbe provocare gravi lesioni personali.
- Utilizzare dispositivi di protezione individuale. Indossare sempre un dispositivo di protezione per gli occhi. A seconda delle condizioni di lavoro, i dispositivi di protezione indossati, come una maschera antipolvere, scarpe antinfortunistiche antiscivolo, casco e otoprotezioni, riducono le lesioni personali.

Uso e cura della livella laser

- Non utilizzare la livella laser se l'interruttore di blocco/sblocco del pendolo e dell'alimentazione non accende o non spegne la livella laser. Qualsiasi livella laser non gestibile tramite l'interruttore è pericolosa e deve essere riparata.
- Seguire le istruzioni riportate nella Sezione **Manutenzione** di questo manuale. L'uso di componenti non autorizzati o l'inosservanza delle istruzioni di **manutenzione** possono dare origine al rischio di scosse elettriche o lesioni personali.

Posizione del codice data (Fig. A)

Il codice data di produzione **20** consiste in un anno in 4 cifre seguito da una settimana espressa in 2 cifre ed è esteso da un codice di fabbrica a 2 cifre.

Prima del primo utilizzo

- Verificare se l'utensile, i componenti o gli accessori presentino danni eventualmente verificatisi durante il trasporto.
- Prima del funzionamento, dedicare il tempo necessario a leggere e comprendere a fondo questo manuale.

Descrizione (Fig. A)



AVVERTENZA: non modificare mai questo elettroutensile né alcun suo componente. Ne

potrebbero derivare danni materiali o lesioni alle persone.

- 1 Testina del laser
- 2 Posizione etichetta laser
- 3 Presa USB
- 4 Fessura a forma di buco della serratura
- 5 Supporto magnetico orientabile
- 6 Pulsante linea laser orizzontale
- 7 Indicatore blocco movimento a pendolo
- 8 Indicatore livello batteria
- 9 Pulsante linea laser verticale anteriore
- 10 Pulsante linea laser verticale laterale
- 11 Interruttore di bloccaggio movimento a pendolo
- 12 Manopola di microregolazione
- 13 Pulsante di comando luminosità
- 14 Cavo USB

Uso previsto

Il DCLE14361Glaser a tre linee è un prodotto laser di classe 2. È uno strumento laser autolivellante che può essere utilizzato per progetti di allineamento orizzontale (a livello) e verticale (a piombo).

NON utilizzare l'apparecchio in presenza di umidità o di liquidi o gas infiammabili.

Questa livella laser è uno strumento professionale. **NON** consentire ai bambini di venire a contatto con l'utensile. L'uso di questo apparecchio da parte di persone inesperte deve avvenire sotto sorveglianza.

- Questo prodotto non è destinato all'uso da parte di persone di qualsiasi età con capacità fisiche, sensoriali o mentali ridotte o prive di esperienza, conoscenza o competenze, a meno che siano sorvegliate da una persona responsabile della loro sicurezza. I bambini non devono mai essere lasciati da soli con questo prodotto.

Procedura di ricarica (Fig. A, B)

1. Togliere il coperchio della porta di ricarica USB **15** dalla livella laser.
2. Utilizzare un'alimentazione compatibile con questa unità. Per ottenere risultati ottimali, utilizzare un USB Power Delivery (PD) che eroghi un'alimentazione pari o superiore a 45 W.
3. Inserire il cavo USB **14** nella porta di ricarica **3**.
4. Collegare l'alimentazione a una presa a parete.
5. La ricarica sarà completa quando, sul lato della livella laser, saranno accese tutte e tre le barre dell'indicatore di livello della batteria **8**. Si può lasciare la batteria in carica oppure si può scollegare il cavo USB.

Note importanti riguardanti la carica

- Durante la ricarica, la livella laser potrebbe risultare calda al tatto. Si tratta di una condizione normale, che non indica alcun problema. Per favorire il raffreddamento della livella laser dopo l'uso, evitare di posizionare la livella laser in un ambiente caldo, come un capannone in metallo o un rimorchio senza isolamento.
- Se la livella laser non si ricarica correttamente, portare la livella laser e il cavo USB al centro di assistenza di zona.
- È possibile caricare una batteria parzialmente utilizzata ogni volta che lo si desidera senza effetti negativi sulla livella laser.

NOTA: la livella laser è utilizzabile durante la ricarica.

Condizioni di caldo e freddo

Al momento della ricarica, quando la temperatura risulta pari o superiore a 40 °C (condizioni di caldo) oppure pari o inferiore a 4 °C (condizioni di freddo), la carica viene disattivata e lo schema seguente dello stato di carico della batteria lampeggerà:



Fin quando la temperatura non sarà compresa tra 40 °C e 4 °C, la ricarica non si attiverà e persisterà l'indicazione sopra riportata.

Visualizzazione dell'indicatore di livello della batteria (Fig. A, C)

Quando la livella laser è accesa, l'indicatore del livello di carica della batteria **8** sul tastierino indica la quantità di energia ancora disponibile.

- Quando il livello di carica della batteria è basso (<10%), tutti e tre i LED lampeggeranno. La livella laser può continuare a funzionare per un breve periodo mentre le batterie continueranno a scaricarsi.
- Dopo la ricarica della batteria e la riaccensione della livella laser, l'indicatore del livello di carica della batteria indicherà la capacità intera.
- Se uno qualsiasi o tutti i LED dell'indicatore di livello della batteria rimangono accesi, significa che la livella laser non è del tutto spenta. Quando la livella laser non viene utilizzata, verificare che l'interruttore di blocco/sblocco del pendolo e di alimentazione **11** si trovi nella posizione IN BASSO bloccato/SPENTO.

BATTERIA LED DELL'INDICATORE	LIVELLO DI CARICA
	La batteria è carica all'70%-100%
	La batteria è carica al 50%-70%
	La batteria è carica al 10%-50%
	La carica della batteria è < 10%



La carica della batteria è <10%, l'unità è in fase di ricarica

CONSIGLI DI FUNZIONAMENTO

- Per prolungare la durata della batteria per ogni carica, spegnere la livella laser quando non viene utilizzata.
- La diminuzione della luminosità della livella laser consente una maggiore durata della batteria.
- Per assicurare l'accuratezza del proprio lavoro, verificare spesso la calibrazione della livella laser. Consultare **Verifica dell'accuratezza del laser**.
- Prima di provare a utilizzare la livella laser, accertarsi che sia saldamente posizionata su una superficie stabile, piana e regolare, in piano in entrambe le direzioni.



ATTENZIONE: per ridurre il rischio di lesioni gravi, non fissare mai direttamente il fascio laser con o senza occhiali.

- Contrassegnare sempre il centro del fascio creato dalla livella laser.
- Forti sbalzi di temperatura potrebbero causare il movimento o lo spostamento delle strutture edili, dei treppiedi in metallo, delle apparecchiature, ecc., che possono influire negativamente sull'accuratezza dello strumento. Controllare regolarmente l'accuratezza delle misurazioni durante il lavoro.
- Se la livella laser subisce una caduta, assicurarsi che sia ancora calibrata. Consultare **Verifica dell'accuratezza del laser**.

Accensione del laser (Fig. A, C)

La livella laser è munita di un interruttore di blocco/sblocco pendolo e alimentazione a tre posizioni **11**.

- **Posizione orizzontale:** spegnimento
- **Posizione intermedia:** accensione, pendolo bloccato
- **Posizione verticale:** accensione, pendolo sbloccato

I fasci laser si accenderanno automaticamente se si sposta l'interruttore di blocco/sblocco pendolo e alimentazione dalla posizione orizzontale a una delle due altre posizioni (intermedia o verticale).

Quando si pone l'interruttore nella posizione intermedia, l'unità laser risulterà in modalità di livellamento manuale. In tale modalità, il laser non procederà ad autolivellarsi; si utilizza quando occorre una linea laser fissa. Il laser NON È A LIVELLO quando l'indicatore di blocco movimento a pendolo è acceso; i fasci lampeggeranno ogni 10 secondi per indicare ulteriormente tale condizione.

L'indicatore blocco movimento a pendolo **7** si accende quando il pendolo è bloccato e l'interruttore di alimentazione è inserito (posizione intermedia).

Tenendo spenta la livella laser, collocarla su una superficie piana. Questo modello è munito di un tastierino per attivare i fasci laser con tre pulsanti di accensione/spegnimento; il pulsante linea laser orizzontale **6**, il pulsante linea laser verticale **10** e il pulsante linea laser verticale anteriore **9**. Ogni linea laser viene accesa spostando l'interruttore di blocco del movimento a pendolo in posizione UNLOCKED/ON (Sbloccato/Accesso) e premendo il pulsante ON/OFF richiesto sul tastierino. Le linee laser si possono accendere una alla volta o contemporaneamente. Premendo nuovamente i pulsanti di accensione/spegnimento è possibile spegnere le linee laser. L'interruttore di bloccaggio del movimento a pendolo disabilita i laser e blocca il pendolo e deve essere sempre posizionato in posizione LOCKED/OFF (bloccato/spento) quando il laser non è in uso.

Luminosità delle linee laser (Fig. A)

La luminosità delle linee laser è regolabile premendo il pulsante del livello di luminosità **13** sul tastierino, che effettuerà il ciclo tra luminosità alta, media e bassa.

Rotazione della testina laser (Fig. D)

La testina laser **1** è fissata in permanenza alla base della livella laser. Tale testina laser è rotabile manualmente afferrandola e ruotandola, oppure mediante la manopola di

microregolazione **12** per ottenere spostamenti più minuti e precisi.

Verifica dell'accuratezza del laser

Le livelle laser sono calibrate e sigillate in fabbrica. Si consiglia di eseguire un controllo dell'accuratezza **prima di utilizzare la livella laser per la prima volta** (nel caso in cui la livella laser sia stata esposta a temperature estreme) e, successivamente, a cadenza regolare, per garantire l'accuratezza del proprio lavoro. Quando si esegue qualsiasi controllo dell'accuratezza indicato in questo manuale, attenersi alle seguenti linee guida.

- Utilizzare la più ampia area/massima distanza possibile, che più si avvicina alla distanza operativa. Maggiore è l'area/la distanza, più facile sarà misurare l'accuratezza del laser. Vedere la sezione **Controllo della calibrazione sul campo**.
- Posizionare la livella laser su una superficie stabile, piana e regolare, in piano in entrambe le direzioni.
- Segnare il centro della linea laser.

Controllo della calibrazione sul campo

Linea laser orizzontale - Direzione passo (Fig. A, E1, E2)

Per controllare la calibrazione del passo orizzontale della livella serve una parete lunga almeno 10 m (33'), che si intersechi perpendicolarmente con un'altra parete. È importante eseguire la verifica della calibrazione utilizzando una distanza non inferiore a quella dei punti di applicazione per i quali lo strumento dovrà essere usato.

1. Posizionare la livella laser a non più di 0,30 m (1') di distanza dalla parete frontale, e ad almeno 10 m (33') di distanza dalla parete laterale, su una superficie stabile, piana e liscia oppure su un treppiedi che risulti a livello in entrambe le direzioni. (Fig. E1)
2. Accendere la livella e fare scorrere l'interruttore di blocco del movimento a pendolo **11** verso destra, lasciando che la livella laser si autolivelli. Vedere la sezione **UTILIZZO DELLA LIVELLA LASER**.

3. Premere il pulsante corrispondente alla linea laser orizzontale **6** per accendere tale linea.
4. Segnare il punto (a) sulla parete frontale e il punto (b) sulla parete laterale, lungo la linea laser ad almeno 10 m (33') di distanza (Fig. E1).
5. Ruotare la livella laser di 180° (Fig. E2).
6. Verificare che il centro della linea laser sia allineato al punto (a) (Fig. E2).
7. Direttamente sopra o sotto il punto (b), segnare il punto (c) lungo la linea laser (Fig. E2).
8. Misurare la distanza verticale tra i punti (b) e (c).
9. Se la misura ottenuta supera la Distanza ammissibile tra i punti (b) e (c) per la Distanza tra le tra i punti (a) e (b) corrispondente nella tabella riportata di seguito, la livella deve essere sottoposta a manutenzione presso un centro di assistenza autorizzato.

Distanza tra a e b	Distanza ammissibile tra b e c
10,0 m	6,0 mm
12,0 m	7,2 mm
15,0 m	9,0 mm

Controllo dell'accuratezza - Direzione del passo del fascio orizzontale (Fig. F)

Il controllo della calibrazione del passo orizzontale della livella laser richiede una sola parete lunga almeno 10 m (33'). È importante eseguire un controllo della calibrazione utilizzando una distanza non inferiore alla distanza delle applicazioni per cui lo strumento verrà utilizzato.

1. Fissare la livella laser a un'estremità di una parete utilizzando il supporto orientabile.
2. Accendere il fascio orizzontale della livella laser e orientare la livella laser verso l'estremità opposta della parete, approssimativamente in parallelo rispetto alla parete adiacente.
3. Contrassegnare il centro del fascio in due punti (a, b) distanti almeno 10 m (33').
4. Riposizionare la livella laser all'estremità opposta della parete.

5. Accendere il fascio orizzontale della livella laser e orientare di nuovo la livella laser verso la prima estremità della parete, approssimativamente in parallelo rispetto alla parete adiacente.
6. Regolare l'altezza della livella laser in modo che il centro del fascio sia allineato al punto contrassegnato più vicino (b).
7. Contrassegnare il centro del fascio (a) direttamente sopra o sotto il punto contrassegnato più lontano (c).
8. Misurare la distanza tra questi due punti contrassegnati (a, c). Se la misura supera i valori indicati di seguito, la livella laser deve essere sottoposta a un intervento di assistenza presso un centro di assistenza autorizzato.

Distanza tra le pareti	Distanza ammissibile tra il punto a e il punto c
10,0 m	6,0 mm
12,0 m	7,2 mm
15,0 m	9,0 mm

Linea laser verticale (Fig. A, G1, G2)

La verifica della calibrazione verticale (piombo) della livella laser può essere eseguita con maggiore precisione quando si dispone di un'altezza considerevole, idealmente 6 m (20'), con un operatore a terra che posiziona la livella laser e un altro operatore vicino a un soffitto che segna la posizione della linea laser. È importante eseguire la verifica della calibrazione utilizzando una distanza non inferiore a quella dei punti di applicazione per le quali lo strumento dovrà essere usato.

1. Posizionare la livella laser su una superficie stabile, piana e liscia, che sia orizzontale in entrambe le direzioni (Fig. G1).
2. Accendere la livella laser e fare scorrere l'interruttore di blocco del movimento a pendolo **11** verso destra, lasciando che lo strumento si autolivelli. Vedere la sezione **UTILIZZO DELLA LIVELLA LASER**.
3. Premere i pulsanti delle linee laser verticali frontale e laterale **9**, **10** per attivare entrambe queste linee laser.
4. Segnare due linee corte nel punto di intersezione delle linee laser con i punti (a) e (b) e con i punti (c) e (d)

sul soffitto. Segnare sempre il centro della linea laser (Fig. G2).

5. Sollevare e ruotare la livella laser di 180° e posizionarla in modo che le linee laser siano allineate alle linee segnate sulla superficie orizzontale (e), (f) (Fig. G2).
6. Segnare due linee corte nei punti (g) e (h), in cui le due linee laser si incrociano sul soffitto.
7. Misurare la distanza tra ciascuna serie di linee segnate sul soffitto (c, g e d, h). Se la misurazione supera i valori indicati di seguito, è necessario far riparare la livella laser presso un centro di assistenza autorizzato.

Altezza soffitto	Distanza ammissibile tra i punti segnati
2,5 m	1,5 mm
3,0 m	1,8 mm
4,0 m	2,4 mm
6,0 m	3,6 mm
10,0 m	6,0 mm

Controllo dell'accuratezza a 90° tra fasci verticali (Fig. H)

Il controllo dell'accuratezza a 90° richiede una superficie a pianta aperta di almeno 10 m x 5 m (33' x 18'). Consultare la Figura H per conoscere la posizione del prodotto DCLE14361G a ogni passaggio e l'ubicazione dei contrassegni effettuati a ogni passaggio. Contrassegnare sempre il centro dello spessore dei fasci.

1. Posizionare la livella laser in un angolo del pavimento e accendere il fascio verticale in avanti.
2. Contrassegnare il centro del fascio in tre punti (a, b, c) sul pavimento lungo la linea laser. Il punto contrassegnato (b) dovrebbe trovarsi sul punto intermedio della linea laser.
3. Spostare la livella laser fino al punto contrassegnato (b) e accendere entrambi i fasci verticali.
4. Posizionare l'incrocio dei fasci esattamente sul punto contrassegnato (b), con il fascio in avanti allineato al punto contrassegnato (c).

5. Contrassegnare un punto (d) lungo il fascio verticale laterale ad almeno 5 m (18') di distanza dall'unità.
6. Ruotare la livella laser sul punto contrassegnato (b) in modo che il fascio verticale in avanti attraversi il punto contrassegnato (d).
7. Contrassegnare il punto (e) dove il fascio verticale laterale passa per il punto contrassegnato (a).
8. Misurare la distanza tra i punti contrassegnati (a, e). Se la misura supera i valori indicati di seguito, la livella laser deve essere sottoposta a un intervento di assistenza presso un centro di assistenza autorizzato.

Distanza dal punto a al punto b	Distanza ammissibile tra il punto a e il punto e
4,0 m	3,5 mm
5,0 m	4,4 mm
6,0 m	5,3 mm
7,0 m	6,2 mm

Utilizzo del laser (Fig. L)

Livellamento del laser

A condizione che la livella laser sia adeguatamente calibrata, l'autolivellamento funziona correttamente (in modalità pendolo sbloccato). Ogni livella laser viene calibrata in fabbrica per trovare l'orizzontalità purché sia posizionata su una superficie piana entro una media di $\pm 4^\circ$ di orizzontalità. Non sono necessarie regolazioni manuali.

Se la livella laser sarà stata talmente inclinata da non riuscire ad autolivellarsi (più di 4°), il fascio laser lampeggerà. Sono previste due sequenze di lampeggiamento associate alla condizione di stato fuori livello.

- In modalità pendolo sbloccato, il diodo laser lampeggia continuamente.
- In modalità pendenza manuale, il diodo laser lampeggia tre volte ogni dieci secondi (ciclo totale), ripetendo continuamente tale schema.

Se i fasci laser lampeggiano, significa che LA LIVELLA NON È ORIZZONTALE (O A PIOMBO) E NON DOVREBBE ESSERE

UTILIZZATA PER DETERMINARE O SEGNARE IL LIVELLO O IL PIOMBO.

Microregolazione (Fig. A)

La manopola di microregolazione **12** sul lato della livella laser serve per allineare il fascio verticale. Collocare la livella laser su una superficie in piano e girare la manopola a destra (in senso orario) per ruotare la livella laser verso sinistra, oppure ruotare la manopola a sinistra (in senso antiorario) per spostare il fascio a destra.

Utilizzo del supporto orientabile (Fig. I, J)

La livella laser è dotata di un supporto magnetico orientabile **5** fissato in permanenza all'unità.



AVVERTENZA: *posizionare la livella laser e/o il supporto per il montaggio a parete su una superficie stabile. Se la livella laser dovesse cadere, ne potrebbero derivare gravi lesioni personali o danni alla livella laser stessa.*

- Il supporto presenta una fessura a forma di buco della serratura **4** che consente di appenderla a un chiodo o a una vite su qualsiasi tipo di superficie.
- Il supporto è provvisto di magneti **16** che consentono di montare l'unità alla maggior parte delle superfici verticali in acciaio o ferro. Tra gli esempi più comuni di superfici adatte rientrano i montanti di intelaiatura in acciaio, i telai di porte in acciaio e le travi strutturali in acciaio.

Piastra di montaggio multisuperficie (Fig. J, K)

1. Per fissare la livella laser a un montante di legno **17**, avvitare innanzitutto la piastra di montaggio multisuperficie **19** e, quindi, montare la livella laser servendosi dei magneti del laser **16**.
2. Per fissare la livella laser a un montante in metallo **18**, inserire il montante in metallo tra la piastra di montaggio multisuperficie **19** e i magneti del laser **16**. Posizionando la piastra di montaggio multisuperficie dietro il montante in metallo, aumenteranno

sensibilmente la forza magnetica e la capacità di tenuta della livella laser.

MANUTENZIONE

La livella laser è stata progettata per funzionare a lungo con una manutenzione minima. Il funzionamento ottimale nel tempo dipende dalla cura adeguata e dalla pulizia regolare dello strumento.



AVVERTENZA: per ridurre il rischio di gravi lesioni personali, spegnere la livella laser prima di eseguire qualsiasi regolazione o rimozione/installazione di dotazioni o accessori. L'avvio accidentale può provocare lesioni alle persone.

- Per preservare l'accuratezza del lavoro, controllare con frequenza che la livella laser sia calibrata correttamente. Vedere la sezione **Controllo della calibrazione sul campo**.
- Le verifiche della calibrazione e le altre riparazioni di manutenzione possono essere eseguite presso i centri di assistenza DEWALT.
- Non riporre la livella laser nella custodia se la livella laser risulta umida. La livella laser deve essere asciugata con un panno morbido e asciutto prima di essere riposta.

Pulizia



AVVERTENZA: non usare mai solventi o altri prodotti chimici aggressivi per pulire le parti non metalliche della livella laser. Questi prodotti chimici potrebbero indebolire i materiali di cui sono fatte tali parti. Utilizzare un panno inumidito solo con acqua e sapone delicato. Non permettere mai che all'interno della livella laser penetrino liquidi e non immergere alcuno dei suoi componenti direttamente in un liquido.

I componenti esterni in plastica possono essere puliti con un panno umido. Sebbene questi componenti siano resistenti ai solventi, non usare MAI solventi. Usare un panno morbido e asciutto per rimuovere l'umidità dalla livella laser prima di riporla.

RISOLUZIONE DEI PROBLEMI

La livella laser non si accende (Fig. A)

- Caricare completamente la batteria.
- Se si espone la livella laser a temperature estremamente elevate/basse, l'indicatore di livello della batteria **B** lampeggerà. Consultare **Condizioni di caldo e freddo**. Se la livella laser è stata conservata a temperature estremamente calde, attendere che si raffreddi. La livella laser non subirà danni dalla pressione del pulsante di accensione/spegnimento prima che si raffreddi alla temperatura di funzionamento corretta.

I fasci laser lampeggiano (Fig. L, M)

In modalità pendenza manuale, il lampeggiamento si ripeterà 3 volte ogni 10 secondi, indipendentemente dall'inclinazione, per ricordare all'utente di essere in modalità pendenza manuale.

In modalità sbloccata, se l'unità laser è inclinata di oltre 4°, l'unità lampeggerà ogni secondo, per indicare che durante la modalità autolivellante, l'unità è troppo inclinata per autolivellarsi correttamente.

I FASCI LAMPEGGIANTI CREATI DALLA LIVELLA LASER NON SONO A LIVELLO O A PIOMBO E NON DEVONO ESSERE UTILIZZATI PER DETERMINARE O CONTRASSEGNARE IL LIVELLO O IL PIOMBO. Provare a riposizionare la livella laser su una superficie più orizzontale.

Se il pacco batteria del laser presenta un basso livello di carica, i fasci lampeggeranno secondo uno schema particolare di 3 lampeggiamenti rapidi in 1 secondo, seguiti da un'emissione luminosa costante per 4 secondi. Questo schema di lampeggiamento indica la necessità di ricaricare la batteria.

I fasci laser non smettono di spostarsi

La livella laser è uno strumento di precisione. Pertanto, se non viene posizionata su una superficie stabile (e ferma), la livella laser continuerà a tentare di trovare un'orizzontalità. Se il fascio non smette di spostarsi, tentare di collocare la livella laser su una superficie più stabile. Inoltre, provare a verificare

che la superficie sia relativamente piana, in modo che la livella laser sia stabile.

Manutenzione e riparazioni

NOTA: l'eventuale smontaggio della livella laser renderà nulle tutte le garanzie applicabili al prodotto.

Al fine di garantire la SICUREZZA e l'AFFIDABILITÀ del prodotto, gli interventi di riparazione, manutenzione e regolazione (come l'assistenza alla batteria interna) devono essere eseguiti da centri di assistenza autorizzati. Gli interventi di assistenza o manutenzione svolti da persone non qualificate possono dare origine al rischio di lesioni personali. Per trovare il centro di assistenza DEWALT più vicino, visitare www.2helpu.com.

Accessori (Fig. N)

La livella laser è dotata di filettature 1/4"-20 e 5/8"-11 sul fondo dell'unità, per accogliere accessori attuali o futuri di DEWALT, ad esempio un treppiede.

La Figura N illustra un esempio di accessori venduti a parte rispetto a queste livelle laser. Utilizzare esclusivamente accessori DEWALT specificati per l'uso con questo prodotto. Seguire le istruzioni fornite con l'accessorio.

Rilevatore laser (Fig. O)

Il rilevatore laser **21** consente di rilevare la linea laser a distanze molto superiori rispetto alla gamma visibile. DE0892G-XJ per il laser DCLE14301.



AVVERTENZA: poiché gli accessori diversi da quelli offerti da DEWALT non sono stati testati con questo prodotto, il loro utilizzo potrebbe essere rischioso. Per ridurre il rischio di lesioni alle persone, su questo prodotto devono essere utilizzati esclusivamente gli accessori DEWALT raccomandati.

Se occorre assistenza per trovare gli accessori, rivolgersi al più vicino rivenditore DEWALT o visitare il sito www.DEWALT.eu.

Garanzia

Per ottenere le più recenti informazioni sulla garanzia, visitare www.DEWALT.eu.

Protezione dell'ambiente



I prodotti/Le batterie sono riciclabili, ma, se sono contrassegnati con il simbolo del cassonetto barrato, non devono essere smaltiti con i normali rifiuti domestici.

Lasciare scaricare completamente le batterie e separarle e, se possibile, separare le fonti luminose dal prodotto. È responsabilità dell'utilizzatore provvedere all'eliminazione di tutti i dati personali dal prodotto da smaltire. A quel punto sarà possibile conferirlo presso un centro di raccolta ufficiale o presso un rivenditore aderente all'iniziativa, che nella maggior parte dei casi lo ritirerà a titolo gratuito. L'imballaggio deve essere scartato in base al codice del materiale contrassegnato su di esso. Le istruzioni per l'uso e la sicurezza devono essere smaltite solo quando il prodotto non è più in uso.

Per informazioni sulla gestione dei rifiuti, rivolgersi alla propria comunità locale/al proprio comune di residenza. Per ulteriori informazioni, visitare il sito web www.2helpU.com e scansionare il codice QR riportato sopra.

3 X 360 LASER DCLE14361G

Gefeliciteerd!

U heeft een DEWALT laserwaterpas gekozen. Jaren van ervaring, grondige productontwikkeling en innovatie maken DEWALT één van de meest betrouwbare partners van gebruikers van professionele laserwaterpassen.

DCLE14361G	
Type	1
Lichtbron	3 halfgeleiderlaserdiodes
Lasergolflengte	510–530 nm zichtbaar
Laservermogen	<2,0 mW (elke straal) LASERPRODUCT KLASSE 2
Werkbereik	45 m 100 m met detector (afzonderlijk verkocht)
Nauwkeurigheid (Loodrecht)	± 3,0 mm per 10 m
Nauwkeurigheid (Waterpas)	± 3,0 mm per 10 m
Batterij bijna leeg	3 LED's knipperen op de batterijmeter
Knipperende laserstralen	Kantelbereik overschreden/gereedschap niet waterpas
Stroombron	Integrale Li-ion batterij
Ingangsvermogen	5–20V, ≤ 3,0 A
Bedrijfstemperatuur	0°C tot 50 °C
Laadtemperatuur	4 °C tot 40 °C
Opslagtemperatuur	-20°C tot 60 °C
Luchtvochtigheid	Te gebruiken bij een maximale relatieve luchtvochtigheid van 80 % voor temperaturen tot 31 °C, lineair afnemend tot een relatieve luchtvochtigheid van 50 % bij 40°C
Hoogte	< 2000 m
Gewicht	1,10 kg



WAARSCHUWING: Beperk het risico van letsel, lees de instructiehandleiding.

Definities: Veiligheidsrichtlijnen

De onderstaande definities beschrijven het veiligheidsniveau voor ieder signaleringswoord. Lees de gebruiksaanwijzing a.u.b. zorgvuldig door en let op deze symbolen.



GEVAAR: Geeft een dreigend gevaar aan dat, als het niet wordt voorkomen, **leidt tot een ongeval met dodelijke afloop of ernstig letsel.**



WAARSCHUWING: Geeft een mogelijk gevaar aan dat, als het niet wordt voorkomen, **zou kunnen leiden tot een ongeval met dodelijke afloop of ernstig letsel.**



OPGELET: Geeft een mogelijk gevaarlijke situatie aan die, als het niet wordt **kan** leiden tot **licht tot middelzwaar letsel.**

KENNISGEVING: Geeft een handeling aan **waarbij zich geen persoonlijk letsel voordoet** maar die, als deze niet wordt voorkomen, **kan** leiden tot **materiële schade.**



Wijst op het gevaar voor elektrische schok.



Wijst op brandgevaar.

Veiligheidsinstructies voor lasers



WAARSCHUWING! Lees alle instructies en zorg ervoor dat u deze begrijpt. Het niet opvolgen van alle onderstaande instructies kan leiden tot een elektrische schok, brand en/of ernstig persoonlijk letsel.

BEWAAR DEZE INSTRUCTIES

- **Werk niet met de laser in een explosieve omgeving, zoals in de nabijheid van ontvlambare vloeistoffen, gassen of stof.** Elektrisch gereedschap veroorzaakt vonken die het stof of de dampen kunnen doen ontbranden.

- **Gebruik de laser uitsluitend met de specifiek daarvoor bedoelde batterijen.** Gebruik van alle andere accu's kan het risico van brand doen ontstaan.
- **Berg de laser op buiten bereik van kinderen en andere ongetrainde personen.** Lasers zijn gevaarlijk in handen van personen die niet met het gereedschap hebben leren werken.
- **Gebruik uitsluitend accessoires die door de fabrikant voor uw model worden aanbevolen.** Accessoires die geschikt zijn voor de ene laser kunnen mogelijk een risico op letsel veroorzaken indien ze bij een andere laser worden gebruikt.
- **Onderhoud van gereedschap mag uitsluitend door gekwalificeerd onderhoudspersoneel worden uitgevoerd. Reparaties, service of onderhoud die door niet-gekwalificeerd personeel worden uitgevoerd kunnen tot letsel leiden.** Zie voor de locatie van uw dichtstbijzijnde erkende DeWALT-reparatiemonteur, de lijst van erkende DeWALT-reparatiemonteurs achteraan in deze handleiding of ga naar www.2helpU.com.
- **Kijk niet met behulp van optisch gereedschap zoals een telescoop of kijkglas naar de laserstraal.** Dit kan tot ernstig oogletsel leiden.
- **Plaats de laser niet zo dat iemand, al dan niet opzettelijk, in de laserstraal kan kijken.** Dit kan tot ernstig oogletsel leiden.
- **Zet de laser niet neer in de nabijheid van een reflecterend oppervlak dat de laserstraal in iemands ogen kan reflecteren.** Dit kan tot ernstig oogletsel leiden.
- **Schakel de laser uit als deze niet in gebruik is.** Het niet uitschakelen van de laser verhoogt het risico op in de laserstraal kijken.
- **Werk niet met de laser wanneer er kinderen in de buurt zijn en laat niet kinderen de laser bedienen.** Ernstig oogletsel zou het gevolg kunnen zijn.
- **Verwijder of beschadig de waarschuwingslabels niet.** Als labels zijn verwijderd, kunnen gebruikers of andere personen onopzettelijk aan straling blootgesteld worden.

- **Plaats de laser stevig op een vlak oppervlak.** Als de laser valt, kan schade aan de laser of ernstig letsel het gevolg zijn.
- **Conventionele brandblusapparaten zijn mogelijk niet effectief voor het blussen van brandende lithium-ionaccu's.** Gebruik een schuimblusser met CO₂, grafietpoeder, ABC droge chemische stof of natriumcarbonaat.



WAARSCHUWING: Het gebruiken van functies, het doen van aanpassingen of het uitvoeren van procedures die hier niet worden beschreven, kan leiden tot blootstelling aan gevaarlijke straling.



WAARSCHUWING! HAAL DE LASER NIET UIT ELKAAR. Binnenin bevinden zich geen onderdelen waaraan de gebruiker onderhoud kan uitvoeren. Het demonteren van de laser doet alle garanties op het product vervallen. Breng aan dit product op geen enkele manier wijzigingen aan. Het modificeren van het gereedschap kan tot gevolg hebben dat men blootgesteld wordt aan gevaarlijke laserstraling.



WAARSCHUWING: Brandgevaar! Voorkom dat de contactpunten van een verwijderde batterij kortsluiting veroorzaken.

Aanvullende veiligheidsinstructies voor lasers

- Vervang de laserdioden niet door een andere type. Laat de laser, als deze beschadigd is, repareren door een erkende reparatiemonteur.
- Gebruik de laser niet voor enig ander doel dan het projecteren van laserlijnen.
- Blootstelling van het oog aan de straal van een klasse-2-laser tot maximum 0,25 seconden wordt als veilig beschouwd. Reflexen van de oogleden zullen doorgaans voldoende bescherming bieden.
- Kijk nooit direct en opzettelijk in de laserstraal.
- Gebruik geen optische middelen om de laserstraal te bekijken.

NEDERLANDS

- *Stel het gereedschap niet op een manier op waarbij de laserstraal personen op hoofdhoogte kan kruisen.*
- *Laat geen kinderen met de laser in contact komen.*

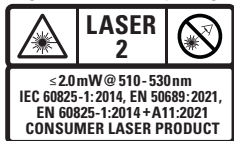
Overige risico's

De volgende risico's horen bij het gebruik van dit apparaat:

- *letsels veroorzaakt door in de laserstraal te staren.*

Labels op het gereedschap

De volgende pictogrammen staan op het gereedschap:



Lees de gebruikershandleiding vóór gebruik.



Waarschuwing voor lasers.



WAARSCHUWING: Magnetisch veld kan gevaren veroorzaken.



Gebruik het product **NIET** als de gebruiker een pacemaker of andere implantaten heeft

Belangrijke veiligheidsinstructies voor integrale batterijlading



WAARSCHUWING: Lees alle veiligheidswaarschuwingen, instructies en markeringen met aanwijzingen voor veilig gebruik voor de batterij, de USB-kabeln het product. Het niet opvolgen van de waarschuwingen en instructies kan leiden tot een

elektrische schok, brand en/of ernstig persoonlijk letsel.



WAARSCHUWING: Laad het product alleen op met een gecertificeerde voedingsadapter, conform de voor het betreffende land geldende regelgeving en de internationale/regionale veiligheidsnormen. Het gebruik van adapters die niet aan de van toepassing zijnde veiligheidsnormen voldoen kan letsel veroorzaken.

- *Gebruik voor het opladen alleen een voeding en kabel die door de fabrikant worden aanbevolen.*
- *Laad deze laser elke maand op als u hem niet voortdurend gebruikt, en na elk gebruik als u hem vaak gebruikt, om de levensduur van de batterij te garanderen.*
- *De geleverde USB-kabel is niet bedoeld voor andere toepassingen dan het opladen van oplaadbaar gereedschap van DEWALT met USB-C-poorten. Het opladen van andere soorten gereedschap kan ertoe leiden dat de batterij ervan te heet wordt en openbaar, wat persoonlijk letsel, materiële schade, brand, een elektrische schok of elektrocutie tot gevolg kan hebben.*
- *Stel de USB-kabel niet bloot aan water, regen of sneeuw.*
- *U kunt beter aan de stekker trekken dan aan het snoer wanneer u de USB-kabel loskoppelt. Dit beperkt het risico dat de stekkers en het snoer worden beschadigd.*
- *Controleer dat het snoer zo is geplaatst dat niemand erop kan stappen of erover kan struikelen of het snoer op andere wijze beschadigd of bekneld raakt.*
- *Een USB-kabel met een beschadigd snoer of beschadigde stekkers NIET gebruiken. Laat ze onmiddellijk vervangen.*
- *Houd materialen die geleidende eigenschappen hebben, zoals, maar niet uitsluitend, slijpstof, metaalsnippers, staalwol, aluminiumfolie of een ophoping van metaaldeeltjes, weg bij de USB- en USB-C stekkers en -poort.*
- *Trek de USB-kabel altijd uit de voeding als er geen gereedschap op is aangesloten.*

Rechargeable Li-ion Battery
 Model: NA750671 31NR19/66
 10.8V 2.0Ah 21.6Wh
 Black & Decker(Suzhou) Co., Ltd.
 2025 24-47

Persoonlijke veiligheid

- *Blijf alert, let goed op wat u doet en gebruik uw gezond verstand tijdens het werken met de laserwaterpas. Gebruik de laserwaterpas niet als u moe bent of onder invloed van drugs, alcohol of medicijnen verkeert. Een moment van onoplettendheid tijdens het werken met de laserwaterpas kan ernstig letsel veroorzaken.*
- *Draag persoonlijke beschermingsmiddelen. Draag altijd oogbescherming. Afhankelijk van de werkomstandigheden kunt u het risico van persoonlijk letsel beperken door beschermende kleding, zoals een stofmasker, anti-slip veiligheidsschoenen, een helm en gehoorbescherming te dragen.*

Gebruik en verzorging van de laserwaterpas

- *Gebruik de laserwaterpas niet als de ontgrendel-/vergrendelknop van de slingerbeweging en de aan-/uitschakelaar van de laserwaterpas niet in- of uitschakelen. Een laserwaterpas die niet met de schakelaar kan worden bediend, is gevaarlijk en moet worden gerepareerd.*
- *Volg de instructies in het gedeelte **Onderhoud** van deze handleiding. Gebruik van niet-geautoriseerde onderdelen of het niet opvolgen van **onderhoudsinstructies** kan een risico op een elektrische schok of letsel vormen.*

Positie Datumcode (Afb. [Fig.] A)

De productiedatumcode **20** bestaat uit een code gevormd door een jaartal met 4 cijfers gevolgd door een weeknummer met 2 cijfers met daarna een fabriekscode bestaande uit 2 cijfers.

Voor het eerste gebruik

- *Controleer het gereedschap, de onderdelen of accessoires op eventuele beschadiging tijdens het transport.*
- *Neem de tijd om deze handleiding grondig door te lezen en te begrijpen voordat u het apparaat in gebruik neemt.*

Beschrijving (Afb. A)



WAARSCHUWING: Pas het gereedschap of een onderdeel ervan nooit aan. Dit kan schade of persoonlijk letsel tot gevolg hebben.

- 1 Laserkop
- 2 Locatie van het label van de laser
- 3 USB-poort
- 4 Sleutelgat
- 5 Magnetische draaibeugel
- 6 Knop Horizontale laserlijn
- 7 Slingervergrendelingsindicator
- 8 Batterijmeter
- 9 Knop Verticale laserlijn vooraan
- 10 Knop Verticale laserlijn aan de zijkant
- 11 Vergrendelingschakelaar voor de slingerwerking
- 12 Fijnafstellingsknop
- 13 Helderheidsregelknop
- 14 USB-kabel

Bedoeld gebruik

De DCLE14361G 3-lijns laser is een laserproduct van Klasse 2. Het is zelfnivellerend lasergereedschap dat kan worden gebruikt voor horizontale (waterpas) en verticale (loodrecht) uitlijning.

NIET gebruiken in natte omstandigheden of in aanwezigheid van brandbare vloeistoffen of gasen.

NERLANDS

Deze lijnlaser is professioneel gereedschap. Laat kinderen **NIET** met het gereedschap in contact komen. Onvervaren gebruikers mogen alleen onder toezicht met dit gereedschap werken.

- Dit product is niet bedoeld voor gebruik door personen (waaronder kinderen) die verminderde fysieke, zintuiglijke of psychische mogelijkheden hebben; wanneer sprake is van gebrek aan ervaring, kennis of vaardigheden is gebruik alleen toegestaan onder toezicht van een persoon die verantwoordelijk is voor de veiligheid van gebruikers. Kinderen mogen nooit alleen gelaten worden met dit product.

Laadprocedure (Afb. A, B)

1. Trek de afdekking van de USB-laadpoort **15** weg van de laserwaterpas.
2. Gebruik een compatibele voeding voor dit apparaat. Gebruik voor de beste resultaten een USB Power Delivery (PD)-compatibele voeding van 45 W of meer.
3. Stop de USB-stekker **14** in de laadpoort **3**.
4. Stop de stekker van het netsnoer in een geschikt stopcontact.
5. Het opladen is voltooid wanneer alle drie de balkjes van de batterijmeter **8** aan de zijkant van de laserwaterpas oplichten. U kunt de batterij blijven opladen of de USB-laadkabel loskoppelen.

Belangrijke opmerkingen over opladen

- De laserwaterpas kan warm worden tijdens het opladen. Dit is normaal en wijst niet op een probleem. Vermijd om de laserwaterpas na gebruik in een warme omgeving, zoals een metalen schuur of niet-geïsoleerde aanhangwagen te plaatsen, om de laserwaterpas de kans te geven om af te koelen.
- Breng de laserwaterpas en de USB-kabel naar het servicecentrum bij u in de buurt als u de laserwaterpas niet goed kunt opladen.

- U kunt ook een gedeeltelijk gebruikte batterij opladen wanneer u dat wilt, zonder dat dit negatieve gevolgen heeft voor de laserwaterpas.

OPMERKING: De laserwaterpas kan tijdens het laden worden gebruikt.

Warme en koude toestand

Wanneer tijdens het opladen de temperatuur 40 °C of hoger is (warme toestand) of 4 °C of kouder (koude toestand), wordt het opladen uitgeschakeld en gaat het volgende laadpatroon van de batterij knipperen:








Totdat de temperatuur tussen 40 °C en 4 °C ligt, wordt het opladen niet ingeschakeld en blijft de bovenstaande indicatie doorgaan.

De batterijmeter bekijken (Afb. A, C)

Als de laser is **INGESCHAKELD**, geeft de batterijmeter **8** op het toetsenblok het resterende vermogen aan.

- Alle drie de LED-lampjes zullen branden en knipperen als het batterijniveau laag is (<10 %). De laserwaterpas zal misschien nog korte tijd blijven werken en de batterijen zullen verder leeg raken.
- Nadat de batterij opgeladen is en de laserwaterpas opnieuw is ingeschakeld, zal het batterijniveau-indicatielampje volle capaciteit aangeven.
- Als één van de of alle LED-lampjes op de batterijmeter **AAN** blijven, geeft die aan dat de laserwaterpas niet volledig is **UITGESCHAKELD**. Als de laserwaterpas niet in gebruik is, zorg er dan voor dat de vergrendel-/ontgrendelknop van de slingerbeweging en de aan-/uitschakelaar **11** in de **OMLAAG** vergrendeld/**UIT**-positie zijn geplaatst.

ACCU LED-LAMPJE METER	STATUS VAN LADEN
	Batterij is 70%–100% opgeladen
	Batterij is 50%-70% opgeladen
	Batterij is 10%-50% opgeladen
	Batterij is < 10% opgeladen
	Batterij is < 10% opgeladen, apparaat wordt opgeladen

BEDIENINGSTIPS

- *De batterij gaat langer mee per lading als u de laserwaterpas uitschakelt wanneer deze niet in gebruik is.*
 - *Het verlagen van de helderheid van het laserniveau verlengt de levensduur van de batterij.*
 - *Waarborg de nauwkeurigheid van uw werk, controleer de kalibratie van de laserwaterpas regelmatig. Raadpleeg **De nauwkeurigheid van de laserwaterpas controleren**.*
 - *Voordat u de laserwaterpas gaat gebruiken, dient u te controleren of de laserwaterpas veilig gepositioneerd is, op een vlak en stevig oppervlak dat in beide richtingen waterpas is.*
- !** **OPGELET:** *Beperk het risico van ernstig letsel, kijk nooit, met of zonder deze bril, direct in de laserstraal.*
- *Markeer altijd het middelpunt van de laserstraal dat de laserwaterpas projecteert.*
 - *Extreme temperatuurswijzigingen kunnen beweging of verplaatsing van gebouwstructuren, metalen statieven, apparatuur, enz. veroorzaken, wat de nauwkeurigheid*

kan beïnvloeden. Controleer tijdens het gebruik regelmatig de nauwkeurigheid.

- *Is de laserwaterpas is gevallen, controleer dan of uw laserwaterpas nog altijd is gekalibreerd. Zie **De nauwkeurigheid van de laserwaterpas controleren**.*

De laser inschakelen (Afb. A, C)

Uw laserwaterpas is uitgerust met een aan-/uit-schakelaar met drie standen en vergrendel-/ontgrendelknop van de slingerbeweging **11**.

- **Horizontale positie:** Uit
- **Middenpositie:** Ingeschakeld, slinger vergrendeld
- **Verticale positie:** Ingeschakeld, slinger ontgrendeld

De laserstralen worden automatisch ingeschakeld als de vergrendel-/ontgrendelknop van de slingerbeweging en aan-/uit-schakelaar van de horizontale positie naar de middenpositie of de verticale positie worden verplaatst.

Wanneer de schakelaar in de middelste stand staat, bevindt het laserapparaat zich in de modus 'Handmatige kanteling'. De laser zal in deze modus niet zelfnivellerend zijn en wordt gebruikt in situaties waar een vaste laserlijn vereist is. De laser staat NIET WATERPAS wanneer de slingervergrendelingsindicator brandt en de stralen knippen elke 10 seconden om dit verder aan te geven. De slingervergrendelingsindicator **7** brandt wanneer de slinger is vergrendeld en de aan-/uit-schakelaar is ingeschakeld (middelste positie).

Plaats de laserwaterpas op een vlak oppervlak wanneer de laser uitgeschakeld is. Dit model heeft een toetsenbord om de laserstralen te activeren met drie AAN/UIT-knoppen; horizontale laserlijnknoop **6**, verticale laserlijnknoop aan de zijkant **10**, en een verticale laserlijnknoop aan de voorkant **9**. Elk van de laserlijnen schakelt u in door de vergrendelingschakelaar van de slingerwerking naar de stand UNLOCKED/ON (Niet-vergrendeld/Aan) te verplaatsen en op de AAN/UIT-knop van uw keuze op het toetsenblok te drukken. De laserlijnen kunnen individueel worden ingeschakeld of allemaal tegelijkertijd. U kunt de laserlijnen

uitschakelen door nogmaals op de AAN/UIT-knoppen te drukken. De vergrendelingschakelaar van de slingerwerking schakelt de laserstralen uit en vergrendelt de slinger, en moet altijd in de stand LOCKED/OFF staan wanneer de laser niet in gebruik is.

Helderheid van de laserlijn (Afb. A)

De helderheid van de laserlijnen kan aangepast worden door op de knop helderheidsniveau **13** op het toetsenblok te klikken, waardoor gewisseld zal worden tussen hoge, gemiddelde en lage helderheid.

De laserkop draaien (Afb. D)

De laserkop **1** is permanent bevestigd aan de basis van de laserwaterpas. Deze laserkop kan met de hand worden gedraaid door de laserkop vast te pakken en te draaien, of door de fijnafstelknop te gebruiken **12** voor kleinere, nauwkeurigere bewegingen.

De nauwkeurigheid van de laser controleren

De laserwaterpassen zijn verzegeld en gekalibreerd in de fabriek. Aanbevolen wordt een nauwkeurigheidstest uit te voeren **voordat u de laserwaterpas voor het eerst gebruikt** (voor het geval dat de laserwaterpas aan extreme temperaturen blootgesteld is geweest) en dat daarna regelmatig te doen, zodat de nauwkeurigheid van uw werk gewaarborgd is. Volg onderstaande richtlijnen, wanneer u een van de nauwkeurigheidscntroles die in deze handleiding worden genoemd, uitvoert:

- Gebruik het grootst mogelijke oppervlak/de grootst mogelijke afstand, het dichtst bij de werkafstand. Hoe groter het oppervlak/de afstand, des te gemakkelijker is het de nauwkeurigheid van de laser te meten. Raadpleeg **Kalibratiecontrole ter plaatse**.
- Plaats de laserwaterpassen op een glad, vlak en stabiel oppervlak dat in beide richtingen waterpas staat.
- Markeer het midden van de laserlijn.

Kalibratiecontrole ter plaatse

Horizontale laserlijn - Afstand richting (Afb. A, E1, E2)

Om de kalibratie van de horizontale afstand van de laser te controleren, is een muur nodig van minimaal 10 m (33') lang, loodrecht gekruist door een andere muur. Het is belangrijk een kalibratiecontrole uit te voeren, waarvan de afstand niet korter is dan de afstand van de toepassingen waarvoor het gereedschap zal worden gebruikt.

1. Plaats de laser niet verder dan 0,30 m (1') van de muur vooraan, minstens 10 m (33') van de muur aan de zijkant, op een glad, vlak, stabiel oppervlak of op een driepoot die waterpas staat in beide richtingen (Afb. E1).
2. Schakel de laser in en schuif de draaivergrendelingschakelaar **11** naar rechts om de laser zichzelf waterpas te laten zetten. Raadpleeg **DE LASER GEBRUIKEN**.
3. Druk op de knop horizontale laserlijn **6** om de horizontale laserlijn in te schakelen.
4. Markeer (a) op de muur vooraan en (b) op de muur aan de zijkant, langs de laserlijn en minstens 10 m (33') van elkaar. (Afb. E1)
5. Draai de laser 180° (Afb. E2).
6. Verifieer dat het midden van de laserlijn is uitgelijnd met (a) (Afb. E2).
7. Markeer (c) vlak onder of boven (b) langs de laserlijn (Afb. E2).
8. Meet de verticale afstand tussen (b) en (c).
9. Als uw meting groter is dan Toegestane Afstand Tussen (b) & (c) voor de bijbehorende Afstand Tussen markering (a) en (b) in de volgende tabel, dan moet de laser worden nagezien in een erkend servicecentrum.

Afstand Tussen a en b	Toegestane Afstand Tussen b en c
10,0 m	6,0 mm
12,0 m	7,2 mm
15,0 m	9,0 mm

Nauwkeurigheid controleren – horizontale straal, hellingrichting (Afb. F)

Om de horizontale hellingkalibratie van de laserwaterpas te controleren is een wand nodig van minimaal 10 m (33') lang. Het is belangrijk om een kalibratietest uit te voeren, waarvan de afstand niet korter is dan de afstand van de toepassing waarvoor het apparaat gebruikt zal worden.

1. Bevestig de laserwaterpas aan één van de uiteinden van een wand met behulp van de draaibeugel.
2. Schakel de horizontale laserwaterpas in en draai de laserwaterpas naar het andere uiteinde van de wand, ongeveer parallel aan de aangrenzende wand.
3. Markeer het midden van de straal op twee plaatsen (a, b) minstens 10 m (33') van elkaar verwijderd.
4. Richt de laserwaterpas weer op het andere uiteinde van de wand.
5. Schakel de horizontale straal van de laserwaterpas in en draai de laserwaterpas terug naar het eerste uiteinde van de wand, ongeveer parallel aan de aangrenzende wand.
6. Pas de hoogte van de laserwaterpas aan zodat het midden van de straal op gelijke hoogte is met het dichtstbijzijnde merkteken (b).
7. Markeer het midden van de straal (a) direct boven of onder de verste markering (c).
8. Meet de afstand tussen deze twee merktekens (a, c). Als de gemeten waarde groter is dan de waarde hieronder, moet de laser worden nagezien door een erkend servicecentrum.

Afstand tussen wanden	Toegestane Afstand Tussen a en c
10,0 m	6,0 mm
12,0 m	7,2 mm
15,0 m	9,0 mm

Verticale laserlijn (Afb. A, G1, G2)

Het controleren van de verticale (loodrecht) kalibratie van de laser kan het nauwkeurigste worden gedaan wanneer er een aanmerkelijke hoeveelheid verticale hoogte beschikbaar is, 6 m (20') is ideaal, met één persoon op de vloer die de laser

positioneert en een andere die bij het plafond in de buurt is om de positie van de laserlijn te markeren. Het is belangrijk een kalibratiecontrole uit te voeren, waarvan de afstand niet korter is dan de afstand van de toepassingen waarvoor het gereedschap zal worden gebruikt.

1. Plaats de laser op een gladde, vlakke, stabiele ondergrond, die waterpas is in beide richtingen (Afb. G1).
2. Schakel de laser in en schuif de draaivergrendelschakelaar **11** naar rechts om de laser zichzelf waterpas te laten zetten. Raadpleeg **DE LASER GEBUIKEN**.
3. Druk op de knoppen voor de verticale lijn vooraan en opzij **9**, **10** om beide verticale laserlijnen in te schakelen.
4. Zet twee korte lijnen waar de stralen elkaar kruisen (a), (b) en ook op het plafond (c), (d). Altijd het midden van de laserlijnen markeren (Afb. G2).
5. Pak de laser op en draai deze 180° en plaats de laser zo dat de stralen op één lijn staan met de gemarkeerde lijnen op het waterpas oppervlak (e), (f) (Afb. G2).
6. Zet twee korte lijnen waar de laserstralen elkaar kruisen op het plafond (g), (h).
7. Meet de afstand tussen elk stel gemarkeerde lijnen op het plafond (c, g en d, h). Als de gemeten waarde groter is dan de waarde hieronder, dan moet de laser worden nagezien door een erkend servicecentrum.

Plafondhoogte	Toelaatbare afstand tussen markeringen
2,5 m	1,5 mm
3,0 m	1,8 mm
4,0 m	2,4 mm
6,0 m	3,6 mm
10,0 m	6,0 mm

Nauwkeurigheid controleren tussen verticale stralen (Afb. H)

90° Nauwkeurigheid controleren vereist een open vloer ruimte van minimaal 10 m x 5 m (33' x 18'). Kijk naar Afbeelding H voor de positie van de DCLE14361G bij elke

NEDERLANDS

stap en voor de locatie van de gemaakte markeringen bij elke stap. Markeer altijd het middelpunt van de laserstraal.

1. Stel de laserwaterpas op in een hoek van de vloer en schakel de voorwaartse verticale straal in.
2. Markeer het midden van de straal op drie plaatsen (a, b en c) op de vloer langs de laserlijn. Markering (b) moet op het middelpunt van de laserlijn zijn.
3. Plaats de laserwaterpas op markering (b) en schakel beide verticale stralen in.
4. Positioneer de kruising van de stralen precies op markering (b), terwijl de voorste straal is uitgelijnd met de markering (c).
5. Markeer een locatie (d) langs de zijkant van de verticale straal op minstens 18' (5 m) afstand van het apparaat.
6. Draai de laser over markering (b) zodat de voorste verticale straal nu dwars door markering (d) gaat.
7. Markeer de locatie (e) waar de verticale straal vanuit de zijkant langs markering (a) gaat.
8. Meet de afstand tussen markeringen (a en e). Als de gemeten waarde groter is dan de waarde hieronder, moet de laser worden nagezien door een erkend servicecentrum.

Afstand van a tot b	Toegestane afstand tussen a en e
4,0 m	3,5 mm
5,0 m	4,4 mm
6,0 m	5,3 mm
7,0 m	6,2 mm

De laser gebruiken (Afb. L)

De laser uitlijnen

Zolang de laserwaterpas goed is gekalibreerd, zal de laserwaterpas zichzelf nivelleren (in modus 'slingerwerking ontgrendeld'). Elke laserwaterpas is gekalibreerd in de fabriek om uit te lijnen zolang hij op een vlakke ondergrond staat met een gemiddelde kanteling van $\pm 4^\circ$. Er zijn geen handmatige aanpassingen vereist.

Als de laserwaterpas zover is gekanteld dat het apparaat zichzelf niet meer kan nivelleren ($> 4^\circ$), zal de laserstraal gaan knippen. Er zijn twee knipperende volgordes die gekoppeld zijn aan het niet goed genivelleerd zijn.

- In de modus 'Slingerwerking ontgrendeld' knippert de laserdioden voortdurend.
- In de modus 'Handmatige kanteling' knippert de laserdioden drie keer per tien seconden (totale cyclus), waarbij dit patroon continu wordt herhaald.

Wanneer de stralen knippen, IS DE LASERWATERPAS NIET WATERPAS (OF LOODRECHT) EN MAG DEZE NIET WORDEN GEBRUIKT VOOR HET BEPALEN VAN DE WATERPAS- OF LOODRECHTHEID.

Fijnafstelling (Afb. A)

De fijnafstellingsknop **12** op de zijkant van de laserwaterpas is om de verticale straal in te stellen. Plaats de laserwaterpas op een vlakke ondergrond en draai de knop naar rechts om de straal naar rechts te draaien, of naar links om de straal naar links te draaien.

De draaibeugel gebruiken (Afb. I, J)

De laserwaterpas heeft een magnetische draaibeugel **5** die permanent aan het apparaat is bevestigd.



WAARSCHUWING: Plaats de laserwaterpas en/of de wandbevestiging op een stabiele ondergrond. Als de laserwaterpas valt, kan ernstig persoonlijk letsel of beschadiging van de laserwaterpas het gevolg zijn.

- De beugel heeft een sleutelgatvormige opening **4** zodat hij aan een spijker of schroef op elk oppervlak kan worden opgehangen.
- De beugel is voorzien van magneten **16**, waarmee het apparaat kan worden geplaatst tegen elk recht oppervlak van staal of ijzer. Voorbeelden van geschikte ondergronden zijn bijvoorbeeld stalen frames, stalen deurkozijnen en constructiebalken.

Plaat voor montage op verschillende oppervlakken (Afb. J, K)

1. Om de laserwaterpas aan een houten stijl te bevestigen **17**, schroeft u de plaat voor montage op verschillende oppervlakken **19** eerst vast en monteert u de laserwaterpas met behulp van de lasermagneten **16**.
2. Om de laserwaterpas aan een metalen stijl te bevestigen **18**, plaatst u de metalen stijl tussen de montageplaat voor meerdere oppervlakken **19** en de lasermagneten **16**. De plaat voor montage op verschillende oppervlakken achter de metalen steunbalk plaatsen, zal de magnetische sterkte en de mogelijkheid om de laserwaterpas op zijn plaats te houden aanzienlijk verbeteren.

ONDERHOUD

Uw laserwaterpas is ontworpen voor gebruik gedurende een lange periode en met een minimum aan onderhoud. Het continu naar tevredenheid functioneren hangt af van de juiste zorg voor het gereedschap en regelmatige reiniging.



WAARSCHUWING: Schakel om het risico op ernstig persoonlijk letsel te voorkomen, de laserwaterpas uit voordat aanpassingen worden uitgevoerd of hulpmiddelen of accessoires worden geplaatst of verwijderd. Wanneer het gereedschap per ongeluk wordt gestart, kan dat leiden tot letsel.

- Controleer regelmatig of uw laserwaterpas goed is gekalibreerd zodat de nauwkeurigheid van uw werk is gegarandeerd. Zie **Kalibratietest op locatie**.
- Kalibratiecontroles en andere onderhouds- of reparatiewerkzaamheden mogen alleen worden uitgevoerd door DEWALT-servicecentra.
- Berg de laserwaterpas niet op in de gereedschapskoffer als de laserwaterpas nat is. De laserwaterpas moet voor het opbergen worden afgedroogd met een zachte droge doek.

Reiniging



WAARSCHUWING: Gebruik nooit oplosmiddelen of andere bijtende chemicaliën voor het reinigen van de niet-metalen onderdelen van de laserwaterpas. Deze chemicaliën kunnen de materialen die in deze onderdelen worden gebruikt, week maken. Gebruik een doek die uitsluitend met water en milde zeep is bevochtigd. Laat nooit een vloeistof in de laserwaterpas komen; dompel nooit een deel van het systeem onder in een vloeistof.

Het plastic buitenwerk mag worden schoongemaakt met een vochtige doek. Ook al zijn deze onderdelen bestand tegen oplosmiddelen, gebruik NOOIT oplosmiddelen. Gebruik een zachte, droge doek om vocht van de laserwaterpas te verwijderen voordat u deze opbergt.

PROBLEMEN OPLOSSEN

De laserwaterpas wil niet inschakelen (Afb. A)

- Laad de batterij volledig op.
- Als de laserwaterpas wordt blootgesteld aan extreem hoge/koude temperaturen, zal de batterijmeter **8** gaan knippen. Raadpleeg **Warme en koude toestand**. Laat de laserwaterpas afkoelen als deze opgeslagen is geweest bij zeer hoge temperaturen. De laser zal niet beschadigd raken als u de Aan-/uit-knop indrukt voor het toestel is afgekoeld tot de juiste bedrijfstemperatuur.

De laserstralen knippen (Afb. L, M)

In de modus 'Handmatige kanteling' zal het knippen 3 keer per 10 seconden plaatsvinden, ongeacht de kanteling, om de gebruiker eraan te herinneren dat de modus 'Handmatige kanteling' actief is.

Als het laserapparaat in de ontgrendelde modus meer dan 4° is gekanteld, zal het apparaat elke seconde knippen om aan te geven dat het apparaat, terwijl het in de stand

NEDERLANDS

'Automatische waterpas' staat, te gekanteld is om zichzelf goed waterpas te stellen.

DE KNIPPERENDE STRALEN DIE DOOR DE LASERWATERPAS WORDEN GEPROJECTEERD, ZIJN NIET WATERPAS OF LOODRECHT EN MOGEN NIET WORDEN GEBRUIKT VOOR HET BEPALEN VAN DE WATERPAS- OF LOODRECHTHEID. Probeer om de laserwaterpas op een vlakke ondergrond te plaatsen.

Als de batterij van de laserwaterpas slechts weinig lading heeft, knipperen de stralen in een duidelijk patroon van 3 snelle signalen per 1 seconde, gevolgd door een ononderbroken lichtstraal gedurende 4 seconden. Dit knipperende patroon geeft aan dat de batterij moet worden opgeladen.

De laserstralen stoppen niet met bewegen

De laserwaterpas is een precisie-instrument. Daarom zal de laserwaterpas blijven proberen de waterpasstand te vinden als het apparaat niet op een stabiel (en onbeweeglijk) oppervlak is geplaatst. Als de straal niet stopt met bewegen, plaats dan de laserwaterpas op een stabielere ondergrond. Zorg er ook voor dat het oppervlak relatief vlak is zodat de laserwaterpas stabiel staat.

Service en reparaties

OPMERKING: Het demonteren van de laser-waterpas doet alle garanties op het product vervallen.

De VEILIGHEID en BETROUWBAARHEID van dit product kunnen alleen worden gegarandeerd als reparaties, onderhoud en afstelling worden uitgevoerd door erkende servicecentra. Service of onderhoud die door niet-gekwalificeerd personeel worden uitgevoerd zouden een risico op letsel kunnen geven. Ga voor het adres van het dichtstbijzijnde DEWALT-servicecentrum naar www.2helpu.com.

Accessoires (Afb. N)

De laserwaterpas is uitgerust met 1/4"-20 en 5/8"-11 schroefdraad aan de onderkant van het apparaat, zodat

er huidige of toekomstige DEWALT-accessoires, zoals een statief, in passen.

Afbeelding N toont een voorbeeld van accessoires die apart van deze laserwaterpassen worden verkocht. Gebruik alleen DeWalt-accessoires die worden opgegeven voor gebruik met dit product. Volg de instructies die bij de accessoires zijn bijgesloten.

Laserdetector (Afb. O)

Met de laserdetector **21** kan de laserlijn op veel grotere afstanden worden gedetecteerd dan het zichtbare bereik. DE0892G-XJ voor de DCLE14301 laser.



WAARSCHUWING: Omdat andere dan door DEWALT aangeboden accessoires niet zijn getest op gebruik met dit product, kan het gebruik van dergelijke accessoires met dit apparaat gevaarlijk zijn. Beperk het risico van letsel, gebruik alleen door DEWALT aanbevolen accessoires met dit product.

Neem voor hulp bij het vinden van een accessoire contact op met uw dichtstbijzijnde DEWALT dealer, of ga naar www.DEWALT.eu.

Garantie

Ga naar www.DEWALT.eu voor de meeste recente informatie over de garantie.

Bescherming van het milieu



Producten/batterijen zijn recyclebaar, maar als ze gemarkeerd zijn met de doorgekruiste afvalcontainer, mogen ze niet samen met normaal huishoudafval weggegooid worden. Laat de batterijen volledig ontladen en scheid ze, indien mogelijk, van lichtbronnen van het product. Het is de verantwoordelijkheid van de gebruiker om persoonsgegevens van dit product te verwijderen. Breng het afval daarna naar een officieel afvalinzamelcentrum of een deelnemende handelaar, die ze vaak gratis zal aanvaarden.

De verpakking moet weggegooid worden op basis van de aangebrachte materiaalcode. De bedienings- of veiligheidsinstructies mogen alleen weggegooid worden als het betreffende product niet langer gebruikt wordt.

Vraag de richtlijnen inzake afvalbeheer bij uw plaatselijke community/gemeente. Ga voor meer informatie naar

www.2helpU.com en scan de bovenstaande QR-code.

3 X 360 LASER DCLE14361G

Gratulerer!

Du har valgt en DEWALT laservater. Mange års erfaring, grundig produktutvikling og innovasjon gjør DEWALT til en meget pålitelig partner for profesjonelle brukere av laservatere.

DCLE14361G	
Type	1
Lyskilde	3 halvleder laserdioder
Laserbølgelengde	510–530 nm synlig
Laserstyrke	< 2,0 mW (hver stråle) KLASSE 2 LASERPRODUKT
Arbeidsområde	45 m 100 m med detektor (selges separat)
Nøyaktighet (lodd)	±3,0 mm pr. 10 m
Nøyaktighet (vater)	±3,0 mm pr. 10 m
Lavt batteri	3 LED blinker på batterimåler
Blinkende laserstråler	Vippeområde overskredet/enheten er ikke i vater
Strømkilde	Integrert Li-ion batteri
Inngangseffekt	5–20V, ≤ 3,0 A
Driftstemperatur	0°C til 50°C
Ladetemperatur	4 °C til 40 °C
Lagringstemperatur	-20°C til 60°C
Fuktighet	Maksimal relativ luftfuktighet 80 % for temperaturer opp til 31 °C, avtagende lineært til 50 % relativ luftfuktighet ved 40 °C
Høyde	< 2000 m
Vekt	1,10 kg



ADVARSEL: For å redusere skaderisikoen, les bruksanvisningen.

Definisjoner: Retningslinjer for sikkerhet

Definisjonene under beskriver alvorlighetsgraden for hvert signalord. Vennligst les bruksanvisningen og legg merke til disse symbolene.



FARE: Indikerer en overhengende farlig situasjon som vil føre til **død eller alvorlige personskader hvis den ikke avverges**.



ADVARSEL: Indikerer en potensielt farlig situasjon som kan føre til **død eller alvorlige personskader hvis den ikke avverges**.



FORSIKTIG: Indikerer en potensielt farlig situasjon som kan føre til **små eller moderate personskader hvis den ikke avverges**.

MERK: Angir en arbeidsmåte som ikke er relatert til personskader, men som kan føre til **materielle skader hvis den ikke unngås**.



Betegner fare for elektrisk støt.



Betegner fare for brann.

Sikkerhetsanvisninger for lasere



ADVARSEL! Les og forstå alle anvisninger. Manglende overholdelse av instruksjonene listet opp nedenfor kan resultere i elektrisk støt, brann og/eller alvorlig personskade.

TA VARE PÅ DENNE BRUKSANVISNINGEN

- **Ikke bruk laseren i eksplosive omgivelser, så som i nærheten av antennelige væsker, gasser eller støv.** Elektrisk verktøy skaper gnister som kan antenne støv eller gasser.

- **Bruk laseren kun med de spesifiserte batteriene.** *Bruk av andre batterier kan føre til risiko for brann.*
- **Når laseren ikke er i bruk skal den oppbevares utilgjengelig for barn og andre utrenede personer.** *Lasere er farlige i hendene på utrenede brukere.*
- **Bruk kun tilbehør som er anbefalt av produsenten av din modell.** *Tilbehør som egner seg for den ene laseren kan føre til risiko for personskade dersom det brukes med en annen laser.*
- **Verktøyservice skal kun utføres av kvalifisert reparasjonspersonell. Reparasjoner, service eller vedlikehold utført av ukvalifisert personell kan resultere i personskader.** *For å finne den nærmeste autoriserte DEWALT-reparatør, se listen over autoriserte DEWALT-reparatører på baksiden av denne anvisningen eller besøk www.2helpU.com på internettet.*
- **Ikke bruk optiske verktøy så som teleskop eller teodolitt til å se på laserstrålen.** *Det kan resultere i alvorlig øyeskade.*
- **Ikke plasser laseren i en posisjon der en person enten med vilje eller ufrivillig kan stirre på laserstrålen.** *Det kan resultere i alvorlig øyeskade.*
- **Ikke plasser laseren nær en reflekterende flate som kan reflektere laserstrålen mot en persons øyer.** *Det kan resultere i alvorlig øyeskade.*
- **Skrum av laseren når den ikke er i bruk.** *Å la laseren stå på øker risikoen for å stirre på laserstrålen.*
- **Ikke bruk laseren i nærheten av barn eller la barn bruke laseren.** *Det kan resultere i alvorlig øyeskade.*
- **Ikke fjern eller gjøre varseletiketter uleselig.** *Dersom etiketter fjernes kan brukeren eller andre eksponere seg ufrivillig for stråling.*
- **Plasser laseren godt på en vannrett flate.** *Det kan resultere i skade på laseren eller alvorlig personskade dersom laseren skulle falle.*
- **Konvensjonelle brannslukkere kan være ineffektive mot å slokke branner som oppstår i litium-ion-**

batterier. *Bruk en skumslucker som inneholder CO₂, grafittpulver, ABC tørrkemikalier, eller natriumkarbonat.*



ADVARSEL: Bruk av kontroller eller utføring av prosedyrer annet enn de spesifiserte her kan resultere i farlig eksponering for stråling.



ADVARSEL! IKKE TA LASEREN FRA HVERANDRE. Det er ingen deler inne i den som brukeren kan vedlikeholde. Dersom laseren tas fra hverandre bortfaller alle garantier. Ikke modifier produktet på noen måte. *Modifisering av verktøyet kan resultere i farlig eksponering for laserstråling.*



ADVARSEL: Brannfare! *Unngå kortslutning av kontaktene til et batteri som er tatt ut.*

Ekstra sikkerhetsregler for laserer

- Ikke bytt ut laserdioden med en av en annen type. Dersom den er skadet, få laseren reparert av en autorisert reparatør.
- Laseren skal ikke brukes til annet enn å sende laserlinjer.
- Eksponering av øyet for strålen fra en klasse 2 laser anses å være trygt i maksimum 0,25 sekunder. Refleksene i øyelokkene vil normalt gi tilstrekkelig beskyttelse.
- Se aldri med vilje rett inn i laserstrålen.
- Ikke bruk optiske verktøy til å se på laserstrålen.
- Ikke plasser verktøyet i en posisjon der laserstrålen kan krysse en person i hodehøyde.
- Ikke la barn komme i kontakt med laseren.

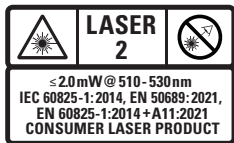
Restrisikoer

Følgende risikoer er alltid tilstede ved bruk av denne enheten:

- skader forårsaket av stiring inn i laserstrålen.

Etiketter på verktøyet

Følgende piktogrammer er vist på verktøyet:



Les bruksanvisningen før bruk.



Laser advarsel.



ADVARSEL: Magnetfelt kan medføre risiko.



IKKE bruk produktet dersom brukeren har aktive, implanterte hjerteapparater

Viktige sikkerhetsanvisninger for alle integrerte batteriladere



ADVARSEL: Les alle sikkerhetsanvisninger, instruksjer og advarsler for batteriet, USB-kabelen og produktet. Manglende overholdelse av advarslene og instruksjonene kan resultere i elektrisk støt, brann og/eller alvorlig personskade.



ADVARSEL: Lad kun produktet med en sertifisert strømadapter som er i samsvar med aktuelle nasjonale forskrifter eller internasjonale/regionale sikkerhetsstandarder. Bruk av adaptere som ikke oppfyller aktuelle sikkerhetsstandarder kan føre til personskade.

- For lading, bruk kun strømforsyning og kabel som anbefalt av produsenten.
- Lade denne laseren hver måned dersom den ikke er i konstant bruk, og etter hver bruk når den er i bruk, dette sikrer lang levetid på batteriet.

- Den medfølgende USB-kabelen er ikke ment for annen bruk enn lading av DeWALT ladbare verktøy med USB-C-porter. Lading av andre typer verktøy kan føre til at batteriene overoppvarmes og sprekker, som kan føre til personskader, materielle skader og elektrisk støt med alvorlige følger.
- IKKE utsett USB-kabelen for vann, regn eller snø.
- Dra i kontakten og ikke i ledningen når du kobler fra USB-kabelen. Dette reduserer faren for skade på kontakten og kabelen.
- Påse at ledningen er plassert slik at den ikke trækkes på, snubles i, eller på annen måte utsettes for skade eller påkjenning.
- IKKE bruk en USB-kabel dersom ledningen eller støpslet er skadet. Få den straks skiftet ut.
- Fremmedlegemer av ledende art som, men ikke begrenset til, slipestøv, metallspån, aluminiumsfolie, og enhver oppbygging av metallpartikler skal ikke komme inn i USB og USB-C-plugger og porter.
- Kople alltid USB-kabelen fra strømtilførselen når den ikke er tilkoblet noe verktøy.

Rechargeable Li-ion Battery
 Model: NA750671 31NR19/66
 10.8V 2.0Ah 21.6Wh
 Black & Decker(Suzhou) Co., Ltd.
 2025 24-47

Personlig sikkerhet

- Vær oppmerksom, pass på hva du gjør og gå fornuftig fram når du arbeider med laservateren. Ikke bruk laservateren dersom du er trett eller er påvirket av narkotika, alkohol eller medikamenter. Ett øyeblikks uoppmerksomhet under bruk av laservateren kan føre til alvorlig personskade.
- Bruk personlig verneutstyr. Bruk alltid vernebriller. Avhengig av arbeidsforholdene vil bruk av

beskyttelsesutstyr som støvmaske, maske, sklisikre vernesko, hjelm og hørselsvern redusere faren for personskader.

Bruk og vedlikehold av laservateren

- Ikke bruk laservateren dersom pendellåsen og strømbryteren ikke kan slå laservateren på eller av. Ethvert laservater som ikke kan kontrolleres med bryteren er farlig og må repareres.
- Følg instruksjonene i **Vedlikehold** avsnittet i denne bruksanvisningen. Bruk av uautoriserte deler eller ved ikke å følge **vedlikeholdsinstruksjonene** kan føre til fare for støt eller personskader.

Dato kode posisjon (Fig. A)

Produksjonsdatokoden **20** består av et 4-sifret år fulgt av en 2-sifret uke med tillegg av en 2-sifret fabrikkode.

Før førstegangsbruk

- Kontroller for skader på verktøy, deler eller tilbehør som kan ha oppstått under transporten.
- Ta deg tid til å lese grundig og forstå denne bruksanvisningen før bruk.

Beskrivelse (Fig. A)



ADVARSEL: Modifiser aldri det elektriske verktøyet eller noen del av det. Det kan føre til materielle skader eller personskader.

- 1 Laserhode
- 2 Plassering laseretikett
- 3 USB-port
- 4 Nøkkelhullspor
- 5 Roterende magnetisk brakett
- 6 Horizontal laserlinjeknapp
- 7 Pendellåsindikator
- 8 Batteriindikator
- 9 Front vertikal laserlinjeknapp
- 10 Side vertikal laserlinjeknapp
- 11 Pendellåsbryter

- 12 Finjusteringsknapp
- 13 Lysstyrke kontrollbryter
- 14 USB kabel

Tiltenkt bruk

DCLE14361G Trelinjelaseren er et Klasse 2 laserprodukt. Den er et selvrettende laserverktøy som kan brukes for horisontal (vannrett) og vertikal (loddrett) innretting.

IKKE bruk når det er vått eller i nærheten av antenkelige væsker eller gasser.

Denne linjelaseren er et profesjonelt verktøy. **IKKE** la barn komme i kontakt med verktøyet. Tilsyn er nødvendig når uerfarne brukere skal bruke dette verktøy.

- Dette produktet er ikke ment for bruk av personer (inkludert barn) med reduserte fysiske, sensoriske eller mentale evner, eller mangel på erfaring og kunnskap, med mindre de får tilsyn av en person ansvarlig for deres sikkerhet. Barn skal aldri forlates alene med dette produktet.

Ladeprosedyre (Fig. A, B)

1. Trekk dekeleet på USB ladeporten **15** ut fra laseren.
2. Bruk en strømforsyning som er kompatibel med denne enheten. For best resultat, bruk en strømforsyning klargjort for USB Power Delivery (PD) på 45W eller mer.
3. Sett inn USB-pluggen **14** i ladeporten **3**.
4. Kople strømforsyningen til en stikkontakt.
5. Ladingen er ferdig når alle tre stolper på batteriindikatoren **8** på siden av laservateren lyser. Batteriet kan forbli på lading eller USB-kabelen kan kobles fra.

Viktige merknader om lading

- Laservateren kan bli varme å ta på under lading. Dette er normalt og tyder ikke på noen feil. For å gi bedre kjøling av laservateren etter bruk, unngå å plassere laservateren på et varmt sted som et metallskur eller en uisolert tilhenger.
- Dersom laservateren ikke lader ordentlig, ta med laservateren og USB-kabelen til ditt lokale servicesenter.

NORSK

- Du kan også lade et delvis oppladet batteri uten at dette har noen negativ effekt på laservateren.

MERK: Laservateren kan brukes mens den lades.

Varm og kald tilstand

Ved lading, dersom temperaturen er 40 °C eller over (varm tilstand) eller 4 °C eller under (kald tilstand) slås lading av og følgende batterimønster for ladetilstand vil blinke:



Ladingen vil ikke starte før temperaturen er mellom 40 °C og 4 °C, og indikasjonen angitt over vil fortsette.

Se på batteriindikatoren (Fig. A, C)

Når laservateren er PÅ, indikerer batteriindikatoren **8** på tastaturet hvor mye strøm som er igjen.

- Alle tre LED-et vil blinke når batterinivået er lavt (<10 %). Laservateren kan fortsette å fungere en kort tid mens batteriene fortsetter å lade ut.
- Etter at batteriet er ladet opp og laservateren blir slått PÅ igjen, vil batteriindikatornivået indikere full kapasitet.
- Hvis alle LED på batteriindikatoren forblir PÅ, indikerer dette at laservateren ikke er helt slått AV. Når laservateren ikke er i bruk, pass på at pendellåsen og strømbryteren **11** er satt i NED låst/AV-posisjon.



Batteriet er 10%-50% ladet



Batteriet er < 10% ladet



Batteriet er < 10% ladet, enheten lades

TIPS FOR BRUK

- For å forlenge batteriets brukstid pr. lading, slå av laservateren når den ikke er i bruk.
- Ved å redusere lysstyrken på laservateren øker batteriets brukstid.
- For å sikre nøyaktigheten av arbeidet, sjekk kalibreringen av laservateren ofte. Se **Sjekk laserens nøyaktighet**.
- Før bruk av laservateren sørg for at den er trygt plassert på en jevn, flat overflate som er i vater i begge retninger.



FORSIKTIG: For å redusere faren for alvorlige personskader, se aldri direkte inn i laserstrålen med eller uten briller.

- Merk alltid strålens senter laget av laservateren.
- Svært store temperaturendringer kan forårsake bevegelse eller forflytning av bygningsdeler, stativer, utstyr osv. Dette kan påvirke nøyaktigheten. Kontroller nøyaktigheten ofte under arbeidet.
- Dersom laservateren er blitt mistet i gulvet kontroller at den fortsatt er kalibrert. Se **Sjekk laserens nøyaktighet**.

Slå laseren På (Fig. A, C)

Laservateren er utstyrt med en tre-posisjons pendellås og strømbryter **11**.

- **Horisontal posisjon:** Strøm av
- **Midtposisjon:** Strøm PÅ, Pendel Låst
- **Vertikal posisjon:** Strøm PÅ, Pendel Åpen

BATTERI MÅLER LED	STATUS PÅ LADING
	Batteriet er 70%-100% ladet
	Batteriet er 50%-70% ladet

Laserstrålene vil slås på automatisk dersom pendellåsen og strømbryteren flyttes fra horisontal posisjon til enten midtposisjon eller vertikal posisjon.

Når bryteren settes i midtstilling er laserenheten i manuell nivåeringsmodus. Laseren vil ikke selvette seg i denne modusen og skal brukes der en fast laserlinje er nødvendig. Laseren ER IKKE I VATER når pendellåsindikatoren lyser, og strålene vil blinke hvert 10. sekund for å vise dette.

Pendellåsindikatoren **7** lyser når pendelen er låst og strømbryteren er i midtposisjon.

Med laservateren av, sett den på et flatt underlag. Denne modellen har et tastatur for å aktivere laserstrålene med tre PÅ/AV-knapper; horisontal laserlinjeknapp **6**, side vertikal laserlinjeknapp **10**, og front vertikal laserlinjeknapp **9**. Hver laserlinje slås på ved å bevege pendellåseknappen til ULÅST/PÅ posisjon og deretter trykke aktuell AV/PÅ knapp på tastaturet. Laserlinjene kan være påslått en av gangen, eller samtidig. Ved å trykke på PÅ/AV knappen en gang til slås laserlinjen av. Pendellåseknappen deaktiverer laserne og låser pendlingen, og skal alltid stå i LÅST/AV posisjon når laseren ikke brukes.

Laserlinjens lysstyrke (Fig. A)

Lysstyrken til laserlinjene kan justeres ved å trykke lyskontrolltasten **13** på tastaturet, den vil gå i syklus høy, middels og lav lysstyrke.

Rotering av laserhodet (Fig. D)

Laserhodet **1** er permanent festet til bunnen av laservateren. Laserhodet kan roteres manuelt ved å gripe i laserhodet og rotere det, eller ved å bruke finjusteringsknappen **12** for mindre og mer presise bevegelser.

Sjekk laserens nøyaktighet

Laservateren er forseglet og kalibrert fra fabrikk. Det anbefales at du foretar en sjekk av nøyaktigheten **før bruk av laservateren første gang** (i tilfelle laservateren har blitt utsatt for ekstremtemperaturer) og deretter regelmessig for å sikre nøyaktighet av arbeidet. Ved utføring av nøyaktighetsjekkene i denne bruksanvisningen, følg disse retningslinjene:

- Bruk så stor avstand/areal som mulig og helst nært bruksdistansen. Desto større areal/avstand, desto enklere er det å måle nøyaktigheten av laseren. Se **Feltkalibreringskontroll**.
- Sett laservateren på et jevnt, flatt og stabilt underlag som er i vater i begge retninger.
- Merk senteret av laserlinjen.

Feltkalibreringskontroll

Horisontal laserlinje - pitchretning (Fig. A, E1, E2)

Kontroll av laserens horisontale skråretningskalibrering trenger en vegg minst 10 m (33') lang, som skjærer vinkelrett med en annen vegg. Det er viktig å utføre en kalibreringskontroll ved bruk av en avstand som ikke er mindre enn avstanden der verktøyet skal brukes.

1. Plasser laseren ikke mer enn 0,30 m (1') unna frontveggen, minst 10 m (33') unna sideveggen, på en jevn, flat, stabil overflate eller et stativ som er plant i begge retninger. (Fig. E1)
2. Slå på laseren og skyv pendellås-bryteren **11** til høyre slik at laseren kan seljuster. Se **BRUKE LASEREN**.
3. Trykk på knappen for horisontal laserlinje **6** for å slå på den horisontale laserstrålen.
4. Merk (a) på frontveggen og (b) på sideveggen, langs laserstrålen minst 10 m (33') fra hverandre (Fig. E1).
5. Roter laseren 180° (Fig. E2).
6. Kontroller at midten av laserlinjen er på linje med (a) (Fig. E2).
7. Direkte over eller under (b), merk av (c) langs laserlinjen (Fig. E2).
8. Mål vertikal avstand mellom (b) og (c).
9. Dersom målingen din er større enn tillatt avstand mellom (b) og (c) for den tilsvarende avstanden mellom markering (a) og (b) i følgende tabell, skal laseren ha service på et autorisert serviceverksted.

Avstand mellom a og b	Tillatt avstand mellom b og c
10,0 m	6,0 mm
12,0 m	7,2 mm
15,0 m	9,0 mm

Kontrollere nøyaktighet – horisontal stråle, skrårøtning (Fig. F)

Kontroll av laservaterens horisontale skrårøtning skalibrering krever en vegg minst 10 m (33') lang. Det er viktig å utføre en kalibreringskontroll ved bruk av en avstand som ikke er mindre enn avstanden der verktøyet skal brukes.

1. Fest laservateren på den ene enden av veggen ved bruk av den roterende bracketten.
2. Slå på laservaterens horisontale stråle og drei laservateren mot den motsatte enden av veggen og omtrentlig parallell til den nærliggende veggen.
3. Merk midtpunktet av strålen på to steder (a, b) minst 10 m (33') unna hverandre.
4. Plasser laservateren på andre enden av veggen.
5. Slå på laservaterens horisontale stråle og drei laservateren tilbake mot den motsatte enden av veggen og omtrentlig parallell til den nærliggende veggen.
6. Juster laservaterens høyde slik at strålens midtpunkt er rettet inn med nærmeste merket (b).
7. Merk strålens midtpunkt (a) rett over eller under merket som er lengst unna (c).
8. Mål avstanden mellom disse to merker (a, c). Dersom målingen er større enn verdiene nedenfor må laservateren på service på et autorisert servicesenter.

Avstand mellom veggene	Tillatt avstand mellom a og c
10,0 m	6,0 mm
12,0 m	7,2 mm

Avstand mellom veggene	Tillatt avstand mellom a og c
15,0 m	9,0 mm

Vertikal laserlinje (Fig. A, G1, G2)

Kontroll av laserens vertikale (loddrette) kalibrering kan gjøres mest nøyaktig når det er en god del vertikal høyde tilgjengelig, ideelt sett 6 m (20'). En person er på gulvet og posisjonerer laseren og en annen person er nær taket for å merke laserlinjens posisjon. Det er viktig å utføre en kalibreringskontroll ved bruk av en avstand som ikke er mindre enn avstanden der verktøyet skal brukes.

1. Sett laseren på et jevnt, flatt og stabilt underlag som er i vater i begge retninger (Fig. G1).
2. Slå på laseren og skyv pendellåsbyrten **11** til høyre slik at laseren kan selvjuster. Se **BRUKE LASEREN**.
3. Trykk på front- og sideknappene for vertikal linje **9**, **10** for å slå på begge vertikale laserlinjene.
4. Merk av to korte linjer der laserlinjene krysser (a), (b) og også i taket (c), (d). Merk alltid midt i laserlinjene (Fig. G2).
5. Løft og drei laseren 180° og plasser den slik at laserlinjene er rettet inn med de avmerkede linjene på den plane overflaten (e), (f) (Fig. G2).
6. Merk av to korte linjer der laserlinjene krysser i taket (g), (h).
7. Mål avstanden mellom hvert sett av avmerkede linjer i taket (c,g og d,h). Dersom målingen er større enn verdiene nedenfor må laseren på service på et autorisert servicesenter.

Takhøyde	Tillatt avstand mellom merker
2,5 m	1,5 mm
3,0 m	1,8 mm
4,0 m	2,4 mm
6,0 m	3,6 mm
10,0 m	6,0 mm

Kontroll av 90° nøyaktighet mellom vertikale stråler (Fig. H)

Kontroll av 90° nøyaktighet trenger et åpent gulv minst 10 m x 5 m (33' x 18'). Se Fig. H for posisjon av DCLE14361G for hvert trinn og for plassering av merkene for hvert trinn. Merk alltid midt i strålens tykkelse.

1. Sett opp laservateren i et av hjørnene på gulvet og slå på den fremre vertikale strålen.
2. Merk senter av strålen på tre punkter (A, B og C) på gulvet langs laserlinjen. Merke (b) skal være midt på laserlinjen.
3. Flytt laseren til merke (b) og slå på begge vertikale strålene.
4. Posisjoner strålekrysset nøyaktig på merke (b), med den fremre vertikale strålen rettet inn med merke (c).
5. Merk et punkt (d) langs den vertikale strålen på siden, minst 18' (5 m) unna enheten.
6. Roter laseren over merke (b) slik at den fremre vertikale strålen nå går gjennom merke (d).
7. Merk punktet (e) der den vertikale strålen på siden går gjennom merke (a).
8. Mål avstanden mellom punktene (a og e). Dersom målingen er større enn verdiene nedenfor må laservateren på service på et autorisert servicesenter.

Avstand fra a til b	Tillatt avstand mellom a og e
4,0 m	3,5 mm
5,0 m	4,4 mm
6,0 m	5,3 mm
7,0 m	6,2 mm

Bruk av laseren (Fig. L)

Retting av laseren

Så sant laservateren er riktig kalibrert er laservateren selvrettende (i pendel ulåst modus). Hver laservater er kalibrert på fabrikk for å finne vannrett så lenge det er plassert på en flat overflate innen $\pm 4^\circ$ av vannrett. Ingen manuelle justeringer er nødvendig.

Dersom laservateren krenger så mye at den ikke kan rette seg selv ($> 4^\circ$), vil laserstrålen blinke. Det er to blinkemønstre som angir tilstanden ute av vater.

- I modus med ulåst pendel, vil laserdioden blinkekontinuerlig.
- I manuell vinkelmodus vil laserdioden blinke tre ganger hvert tiende sekund (total syklus) og gjenta dette mønsteret kontinuerlig.

Når strålene blinker ER LASERVATEREN IKKE I VATER (ELLER LODD), OG SKAL DERFOR IKKE BRUKES FOR NOEN MERKING AV VATER ELLER LODD.

Finjustering (Fig. A)

Finjusteringsknappen **12** på siden av laservateren er for innretting av den vertikale strålen. Sett laservateren på en flat overflate og dreii knappen til høyre (med klokken) for å dreie laservateren til venstre, eller til venstre (mot klokken) for å flytte strålen til høyre.

Bruke den roterende braketten (Fig. I, J)

Laservateren har en magnetisk roterende brakett **5** permanent montert på enheten.



ADVARSEL: Plasser laservateren og/eller veggmonteringen på en stabil overflate. Det kan oppstå alvorlige personskader eller skader på laservateren dersom den faller.

- Braketten har også et nøkkelhullspor **4** som lar enheten henges fra en spiker eller skrue på en hvilken som helst overflate.
- Denne braketten har magneter **16** som gjør at enheten kan monteres på enhver vertikal flate laget av stål eller jern. Vanlige eksempler på passende flater inkluderer rammeleker av stål, dørrammer av stål og bærebjelker av stål.

Monteringsplate for ulike overflater (Fig. J, K)

1. For å feste laservateren på en trelekte **17**, skru inn monteringsplaten **19** først og monter laservateren ved hjelp av laserens magneter **16**.
2. For å feste laservateren til en metall-lekte **18**, legg metall-lekten mellom monteringsplaten **19** og laserens magneter **16**. Å plassere monteringsplaten bak metall-lekten vil øke magnetstyrken og holdekapasiteten til laservateren betydelig.

VEDLIKEHOLD

Den laservater er konstruert for å virke over en lang tidsperiode med et minimum av vedlikehold. For at det skal fungere tilfredsstillende over tid, er det viktig å sørge for riktig stell og regelmessig renhold.



ADVARSEL: For å redusere faren for alvorlige personskader, slå av laservateren før du gjør justeringer eller tar av/setter på tilbehør eller ekstrautstyr. *Utsiktet oppstart kan føre til personskader.*

- For å sikre nøyaktighet i arbeidet, kontroller laservateren ofte for å sikre at den er riktig kalibrert. Se **Feltkalibreringskontroll**.
- Kalibreringskontroller og andre vedlikeholdsreparasjoner kan utføres av DEWALT servicesentere.
- Ikke oppbevar laservateren i esken dersom laservateren er våt. Laservateren må tørkes med en myk, tørr klut før lagring.

Rengjøring



ADVARSEL: *Bruk aldri løsemidler eller andre kraftige kjemikalier til å rengjøre de ikke-metalliske delene på laseren. Disse kjemikalierne kan svekke materialene som brukes i disse delene. Bruk en klut som bare er fuktet med vann og mild såpe. Aldri la noen væske trenge inn i laseren, aldri dypp noen del av laseren i en væske.*

Utvendige plastdeler kan rengjøres med en fuktig klut. Selv om disse deler er mostandsdyktig mot løsemidler bruk ALDRIG løsemidler. Bruk en myk, tørr klut for å fjerne fuktighet fra laseren før lagring.

FEILSØKING

Laservateren slår seg ikke på (Fig. A)

- Lad batteriet fullstendig.
- Dersom laservateren er utsatt for ekstremt høye/lave temperaturer, vil batteriindikatoren **8** blinke. Se **Varm og kald tilstand**. Dersom laservateren har vært oppbevart ved veldig høye temperaturer, la den kjøle seg ned. Laservateren tar ikke skade av å trykke av/på knappen før det kjøles ned til riktig driftstemperatur.

Laserstrålene blinker (Fig. L, M)

Ved manuell vinkelmodus vil den blinke 3 ganger hvert 10. sekund uavhengig av vinkel, for å minne brukeren om at det er manuell modus som er på.

I ulåst modus, dersom laserenheten vinkles mer enn 4 °, vil enheten blinke hvert sekund for å indikere at den er i selvrettende modus, men enheten har dor stor vinkel til å rette seg selv.

DE BLINKENDE STRÅLENE SOM KOMMER FRA LASERVATEREN ER IKKE INNRETET ELLER PARALLELE, OG SKAL DERFOR IKKE BRUKES FOR NOEN OPPMÅLINGER. Prøv å plassere laservateren på en overflate mer i vater.

Dersom laservaterens batteri har lav lading, vil strålene blinke i et mønster på 3 raske blink i 1 sekund, deretter lyse konstant i 4 sekunder. Blinkemønstret viser at batteriet bør lades opp.

Laserstrålene slutter ikke å bevege seg

Laservateren er et presisjonsinstrument. Derfor, hvis den ikke er plassert på en stabil (og bevegelsesfri) flate, vil laservateren hele tiden forsøke å rette seg inn i vater. Dersom strålen ikke vil slutte å bevege seg, forsøk å plassere laseren på et mer stabilt underlag. Prøv også å sikre at flaten er relativt flat, slik at laservateren er stabil.

Service og reparasjoner

MERK: Dersom laservateren tas fra hverandre bortfaller alle garantier på produktet.

For å sikre produktets SIKKERHET og PÅLITELIGHET, bør vedlikehold og justeringer foretas på et autorisert servicesenter. Service eller vedlikehold utført av ukvalifisert personell kan resultere i personskader. For å finne ditt nærmeste DEWALT-servicesenter, gå til www.2helpU.com.

Tilbehør (Fig. N)

Laservateren er utstyrt med 1/4"-20 og 5/8"-11 gjenger i bunnen av enheten for å passe til eksisterende eller fremtidig DEWALT-tilbehør, f.eks. en trefot.

Fig. N viser et eksempel på tilbehør som selges separat fra disse laservatrene. Bruk kun DEWALT tilbehør som er spesifisert for dette produktet. Følg anvisningene som følger tilbehøret.

Laserdetektor (Fig. O)

Laserdetektoren **21** lar deg registrere laserlinjen på en mye større avstand enn i synlig område.

DE0892G-XJ for DCLE14301 laser.



ADVARSEL: Bruk av annet tilbehør enn det som tilbys av DEWALT er ikke testet med denne laservateren, og bruk av slikt tilbehør kan være farlig. For å redusere faren for skader, bør kun tilleggsutstyr som er anbefalt av DEWALT brukes sammen med dette produktet.

Dersom du trenger hjelp for å finne rett tilbehør, kontakt din nærmeste DEWALT-forhandler, eller gå til www.DEWALT.eu.

Garanti

Gå til www.DEWALT.eu for oppdatert garantiinformasjon.

Beskyttelse av miljøet



Produkter/batterier er resirkulerbare, men hvis de er merket med en overkrysset søppelkasse, må de ikke kastes sammen

med vanlig husholdningsavfall. Kjør batteriene helt ned og skill dem fra produktet, og skill eventuelle lyskilder fra produktet hvis mulig. Det er brukerens ansvar å slette personopplysninger fra produktet. Ta deretter avfallet til et offentlig avfallsinnsamlings-senter eller en deltakende forhandler som ofte vil akseptere det gratis. Emballasje bør kastes i henhold til den merkede materialkoden. Bruks- og sikkerhetsanvisninger skal først kastes når produktene de omhandler ikke lenger er i bruk.

Vennligst sjekk med din lokale kommune for veiledning om avfallshåndtering. For mer informasjon, besøk www.2helpU.com og skann QR-koden ovenfor.

3 LASERS DE 360 DCLE14361G

Parabéns!

Escolheu um nível laser da DEWALT. Longos anos de experiência, um desenvolvimento meticuloso dos seus produtos e um grande espírito de inovação tornaram a DEWALT um dos parceiros mais fiáveis para os utilizadores de níveis laser profissionais.

DCLE14361G	
Tipo	1
Fonte de luz	3 díodos laser semicondutores
Comprimento de onda do laser	510 a 530 nm visíveis
Potência do laser	< 2,0 mW (cada feixe) PRODUTO LASER DE CLASSE 2
Gama de funcionamento	45 m 100 m com detector (vendido em separado)
Rigor (prumo)	±3,0 mm por 10 m
Rigor (nível)	±3,0 mm por 10 m
Bateria fraca	3 LED intermitentes no medidor da bateria
Feixes do laser intermitentes	Alcance de inclinação excedido/a unidade não está nivelada
Fonte de alimentação eléctrica	Bateria de íões de lítio integral
Potência de entrada	5 a 20 V, ≤ 3,0 A
Temperatura de funcionamento	0 °C a 50 °C
Temperatura de carregamento	4 °C a 40 °C
Temperatura de armazenamento	-20 °C a 60 °C
Humidade	Humidade relativa máxima de 80 % para temperaturas até 31 °C, diminuindo linearmente até uma humidade relativa de 50 % a 40 °C

Altitude	< 2000 m
Peso	1,10 kg



ATENÇÃO: para reduzir o risco de ferimentos, leia o manual de instruções.

Definições: Directrizes de segurança

As definições abaixo descrevem o nível de gravidade de cada aviso. Leia o manual e preste atenção a estes símbolos.



PERIGO: indica uma situação de perigo eminente que, se não for evitada, **irá** resultar em **morte ou ferimentos graves**.



ATENÇÃO: indica uma situação potencialmente perigosa que, se não for evitada, **poderá** resultar em **morte ou ferimentos graves**.



CUIDADO: indica uma situação potencialmente perigosa que, se não for evitada, **pode** resultar em **ferimentos ligeiros ou moderados**.

AVISO: indica uma prática **não relacionada com ferimentos** que, se não for evitada, **pode** resultar em **danos materiais**.



Indica risco de choque eléctrico.



Indica risco de incêndio.

Instruções de segurança para os lasers



ATENÇÃO! leia e compreenda todas as instruções. O não cumprimento de todas as instruções indicadas abaixo pode resultar em choque eléctrico, incêndio e/ou ferimentos graves.

GUARDE ESTAS INSTRUÇÕES

- Não utilize o laser em ambientes explosivos, por exemplo, na presença de líquidos, gases ou poeiras

inflamáveis. As ferramentas eléctricas produzem faíscas que podem inflamar estas poeiras ou vapores.

- **Utilize o laser apenas com as pilhas concebidas especificamente para o efeito.** A utilização de quaisquer outras pilhas pode dar origem a incêndios.
- **Guarde o laser fora do alcance das crianças e de pessoas que não possuam as qualificações necessárias para as manusear.** Os lasers são perigosos nas mãos de pessoas que não possuam as qualificações necessárias para as manusear.
- **Utilize apenas os acessórios recomendados pelo fabricante para o seu modelo.** Os acessórios que podem ser adequados para um laser podem representar risco de ferimentos se forem utilizados noutro laser.
- **A reparação das ferramentas DEVE ser efectuada apenas por pessoal de reparação qualificado. A assistência ou manutenção realizada por pessoal que não possua as qualificações necessárias pode dar origem a ferimentos.** Para obter informações sobre a localização do técnico de reparação autorizado mais próximo da DEWALT, consulte a lista de técnicos de reparação autorizados da DEWALT indicada no verso deste manual ou visite www.2helpU.com na Internet.
- **Não utilize ferramentas ópticas tais como um telescópio ou trânsito para ver o feixe laser.** Podem ocorrer ferimentos oculares graves.
- **Não coloque o laser numa posição que possa fazer com que alguém fixe, de maneira intencional ou não, o feixe laser.** Podem ocorrer ferimentos oculares graves.
- **Não posicione o laser perto de uma superfície reflectora que possa reflectir o feixe laser na direcção dos olhos de uma pessoa.** Podem ocorrer ferimentos oculares graves.
- **Desligue o laser quando não estiver a ser utilizado.** Se deixar o laser ligado, há um maior risco de fixação do feixe laser.

- **Não utilize o laser perto de crianças ou permita que crianças utilizem o laser.** Podem ocorrer ferimentos oculares graves.
- **Não retire nem estrague as etiquetas de aviso.** Se retirar as etiquetas, o utilizador ou outras pessoas podem ficar expostos, inadvertidamente, a radiação.
- **Coloque o laser de maneira segura sobre uma superfície nivelada.** Se o laser cair, podem ocorrer danos no laser ou ferimentos graves.
- **Os extintores de incêndio convencionais podem não ser eficazes para apagar incêndios de baterias de iões de lítio.** Utilize um extintor de espuma com CO₂, grafite em pó, pó químico seco ABC ou carbonato de sódio.



ATENÇÃO: a utilização de controlos ou ajustes ou o desempenho de procedimentos que não sejam os especificados neste documento pode resultar em exposição radioactiva perigosa.



ATENÇÃO! NÃO DESMONTE O LASER. O equipamento não tem peças no interior que possam ser reparadas pelo utilizador. A desmontagem deste laser irá anular todas as garantias do produto. Não modifique o produto seja como for. A modificação da ferramenta pode resultar em exposição a radiação laser perigosa.



ATENÇÃO: perigo de incêndio! Evite curto-circuitos nos contactos de uma pilha que tenha sido removida.

Instruções de segurança adicionais sobre lasers

- Não substitua o laser por um que seja diferente. Se estiver danificado, peça a um técnico de reparação autorizado para reparar o laser.
- Não utilize o laser para qualquer fim que não seja a emissão de feixes laser.
- A exposição da vista a um feixe laser de classe 2 é considerada segura durante um período máximo de 0,25 segundos. Os reflexos das pálpebras normalmente constituem uma protecção adequada.

PORTUGUÊS

- *Nunca olhe directa e intencionalmente para o feixe laser.*
- *Não utilize ferramentas ópticas para visualizar o feixe laser.*
- *Não coloque a ferramenta numa posição em que o feixe laser possa cruzar-se com uma pessoa a nível da cabeça.*
- *Não permita que crianças entrem em contacto com o laser.*

Riscos residuais

Os seguintes riscos são inerentes à utilização deste dispositivo:

- *ferimentos causados pela fixação do feixe laser.*

Etiquetas colocadas na ferramenta

A ferramenta apresenta os seguintes símbolos gráficos:



Leia o manual de instruções antes de utilizar o equipamento.



Aviso acerca do laser.



ATENÇÃO: o campo magnético pode ser perigoso.



NÃO utilize o produto se o utilizador tiver dispositivos cardíacos implantados activos

Instruções de segurança importantes para carregar todas as baterias integradas



ATENÇÃO: leia todos os avisos de segurança, instruções e marcas de aviso da bateria, cabo USB e produto. O não cumprimento dos avisos e instruções pode resultar em choque eléctrico, incêndio e/ou ferimentos graves.



ATENÇÃO: deve carregar o produto com um transformador certificado em conformidade com os regulamentos aplicáveis do país e das normas de segurança internacionais/regionais. A utilização de transformadores que não estejam de acordo com as normas de segurança aplicáveis pode causar ferimentos.

- *Utilize apenas uma fonte de alimentação e um cabo recomendados pelo fabricante para carregar.*
- *Se não for utilizado constantemente, carregue este laser todos os meses. Se for utilizado frequentemente, após cada utilização, para garantir a longevidade da bateria.*
- *O cabo USB fornecido não é concebido para outras utilizações que não sejam carregar ferramentas da DEWALT com portas USB-C. O carregamento de outros tipos de ferramentas pode fazer com que as baterias fiquem sobreaquecidas e rebentem, resultando em ferimentos, danos materiais, incêndio, choque eléctrico ou electrocussão.*
- *Não exponha o cabo USB a água, chuva ou neve.*
- *Quando desligar o cabo USB, puxe pelas fichas e não pelo cabo. Isto reduz o risco de danos nas fichas e no cabo.*
- *Certifique-se de que o cabo é instalado num local onde não seja pisado, onde não tropecem no cabo ou esteja sujeito a danos ou esforço.*
- *NÃO utilize um cabo USB com um cabo ou fichas danificadas. Substitua-os de imediato.*
- *Materiais estranhos de natureza condutora, como, mas não limitados a, pó polido, aparas de metal, lâ de aço, alumínio em folha ou qualquer acumulação de partículas metálicas devem ser mantidos afastados do compartimento das fichas e da porta USB e USB-C.*
- *Desligue sempre o cabo USB da fonte de alimentação quando não estiver inserida uma ferramenta.*

Rechargeable Li-ion Battery
 Model: NA750671 31NR19/66
 10.8V 2.0Ah 21.6Wh
 Black & Decker(Suzhou) Co., Ltd.
 2025 24-47

Segurança pessoal

- *Esteja atento, concentre-se no que está a fazer e tenha bom senso quando utilizar o nível laser. Não utilize o nível laser se estiver cansado ou sob o efeito de drogas, álcool ou medicamentos. Um momento de distração durante a utilização do nível laser pode causar ferimentos graves.*
- *Use equipamento de protecção individual. Use sempre protecção ocular. Dependendo das condições de trabalho, o uso de equipamento de protecção como máscaras de poeiras, sapatos de segurança antiderrapantes, capacetes e protecção auricular reduzem o risco de ferimentos.*

Utilização e cuidados a ter com o nível laser

- *Não utilize o nível laser se o bloqueio/desbloqueio do pêndulo e o interruptor de alimentação não ligarem ou desligarem o nível laser. Qualquer nível laser que não possa ser controlado através do interruptor é perigoso e tem de ser reparado.*
- *Siga as instruções indicadas na secção **Manutenção** deste manual. A utilização de peças não autorizadas ou o não cumprimento das instruções de **manutenção** pode causar um choque eléctrico ou ferimentos.*

Posição do código de data (Fig. A)

O código da data de produção **20** consiste num ano de 4 dígitos, seguido de uma semana de 2 dígitos e é alargado por um código de fábrica de 2 dígitos.

Antes da primeira utilização

- *Verifique se a ferramenta, as peças ou os acessórios ficaram danificados durante o transporte.*
- *Demore o tempo que for necessário para ler na íntegra e compreender este manual antes de utilizar o equipamento.*

Descrição (Fig. A)



ATENÇÃO: nunca modifique a ferramenta eléctrica ou os respectivos componentes. Podem ocorrer danos ou ferimentos.

- 1 Cabeça do laser
- 2 Localização da etiqueta do laser
- 3 Porta USB
- 4 Ranhura da fechadura
- 5 Suporte articulado magnético
- 6 Botão da linha laser horizontal
- 7 Indicador de bloqueio do pêndulo
- 8 Indicador de carga da bateria
- 9 Botão da linha laser vertical dianteira
- 10 Botão da linha laser vertical lateral
- 11 Interruptor de bloqueio do pêndulo
- 12 Botão de regulação
- 13 Botão de controlo da luminosidade
- 14 Cabo USB

Utilização prevista

O DCLE14361G laser de três linhas é um produto laser de classe 2. É uma ferramenta laser com nivelamento automático que pode ser utilizada para projectos de alinhamento na horizontal (nível) e vertical (prumo).

NÃO utilize as ferramentas em locais húmidos ou na presença de líquidos ou gases inflamáveis.

Este laser de linha é uma ferramenta profissional. **NÃO** permita que crianças entrem em contacto com a ferramenta. É necessária supervisão quando estas ferramentas forem manuseadas por utilizadores inexperientes.

PORTUGUÊS

- Este produto não deve ser utilizado por pessoas (incluindo crianças) que sofram de capacidades físicas, sensoriais ou mentais reduzidas, falta de experiência ou conhecimentos, a menos que estejam acompanhados por uma pessoa que se responsabilize pela sua segurança. As crianças nunca devem ficar sozinhas perto deste equipamento.

Procedimento de carga (Fig. A, B)

- Afaste a tampa da porta de carregamento **15** do nível laser.
- Utilize uma fonte de alimentação compatível com esta unidade. Para obter os melhores resultados, utilize uma fonte de alimentação compatível com USB Power Delivery (PD) com capacidade de 45 W ou superior.
- Insira o cabo USB **14** na porta de carregamento **3**.
- Ligue a fonte de alimentação a uma tomada de parede.
- O carregamento é concluído quando as três barras do indicador de carga da bateria **8** se acendem na parte lateral do nível laser. Pode deixar a bateria a carregar ou desligar o cabo USB.

Notas importantes sobre carregamento

- Durante o carregamento, o nível laser pode ficar quente. Isto é uma situação normal e não representa um problema. Para facilitar o arrefecimento do nível laser após a utilização, evite colocar o nível laser num ambiente quente, por exemplo, num barracão ou num reboque não isolado.
- Se o nível laser não carregar correctamente, leve o nível laser e o cabo USB para o seu centro de assistência local.
- Pode carregar uma bateria parcialmente utilizada sempre que quiser, sem qualquer efeito adverso no nível laser.

NOTA: o nível laser pode ser utilizado durante o carregamento.

Condição de calor e frio

Durante o carregamento, se a temperatura for igual ou superior a 40 °C (estado quente) ou igual ou inferior a 4 °C

(estado frio), o carregamento é desactivado e o seguinte padrão do estado de carga da bateria fica intermitente:



Enquanto a temperatura não se situar entre 40 °C e 4 °C, o carregamento não é ligado e a indicação apresentada acima mantém-se.

Ver o indicador de carga da bateria (Fig. A, C)

Quando o laser está ligado, o estado do indicador de carga da bateria **8** no teclado indica a quantidade de energia restante.

- Os três LED começam a piscar quando o nível da bateria é reduzido (< 10%). O nível laser pode continuar a funcionar durante um período curto em que pode utilizar as baterias até ficarem sem carga.
- Depois da bateria estar carregada e o nível laser ser ligado novamente, o nível do indicador da bateria indica a capacidade total.
- Se algum ou todos os LED do indicador de carga da bateria permanecerem acesos, isto indica que o nível laser não está totalmente desligado. Quando o nível laser não estiver a ser utilizado, certifique-se de que o bloqueio/desbloqueio do pêndulo e o interruptor de alimentação **11** está colocado na posição bloqueado para baixo/desligado.

**BATERIA
LED DO
MEDIDOR**

ESTADO DE CARREGAMENTO



A bateria está 70 a 100% carregada



A bateria está 50 a 70% carregada



A bateria está 10 a 50% carregada



A bateria está < 10% carregada



A bateria está < 10% carregada, a unidade está a carregar

SUGESTÕES RELACIONADAS COM O FUNCIONAMENTO

- *Para prolongar a vida útil da bateria, desligue o nível laser quando não estiver a ser utilizado.*
- *Diminuir a luminosidade do nível laser aumenta a duração da bateria.*
- *Para garantir o rigor do seu trabalho, verifique a calibração do laser com frequência. Consulte **Verificar o rigor do laser**.*
- *Antes de utilizar o nível laser, certifique-se de que está posicionado em segurança sobre uma superfície macia e plana, que esteja nivelada em ambas as direcções.*



CUIDADO: para reduzir o risco de ferimentos graves, nunca olhe directamente para o feixe laser com ou sem óculos.

- *Assinale sempre o centro do feixe criado pelo nível laser.*
- *Tenha em consideração que as alterações de temperatura extremas poderão provocar movimentos ou alterações das estruturas do edifício, tripés metálicos, equipamento, etc., o que poderá afectar o rigor. Verifique o rigor com regularidade enquanto trabalha.*
- *Se deixar cair o nível laser, certifique-se de que ainda está calibrado. Consulte **Verificar o rigor do laser**.*

Ligar o laser (Fig. A, C)

O seu nível laser está equipado com um pêndulo de bloqueio/desbloqueio de três posições e um interruptor de alimentação **11**.

- **Posição horizontal:** desligar
- **Posição intermédia:** alimentação ligada, pêndulo bloqueado
- **Posição vertical:** alimentação ligada, pêndulo desbloqueado

Os feixes de laser ligam-se automaticamente se o interruptor de bloqueio/desbloqueio do pêndulo e o interruptor de alimentação forem deslocados da posição horizontal para a posição intermédia ou para a posição vertical.

Quando o interruptor é colocado na posição intermédia, a unidade laser está no modo de nivelamento manual. O laser não efectua o nivelamento automático neste modo e é utilizado em situações em que é necessária uma linha laser fixa. O laser **NÃO ESTÁ NIVELADO** quando o indicador de bloqueio do pêndulo está aceso e os feixes piscam a cada 10 segundos para indicar esta situação.

O indicador de bloqueio do pêndulo **7** acende-se quando o pêndulo está bloqueado e o interruptor de alimentação está engatado (posição intermédia).

Desligue o nível laser e coloque-o sobre uma superfície nivelada. Este modelo tem um teclado para activar os feixes laser com três botões Ligar/desligar; botão da linha laser horizontal **6**, botão da linha laser vertical lateral **10** e um botão da linha laser vertical dianteira **9**. Cada linha laser é ligada movendo o interruptor de bloqueio do pêndulo para a posição Desbloqueada/ligada e premindo o botão para ligar/desligar no teclado. As linhas laser podem ser ligadas uma de cada vez ou em simultâneo. Para desligar as linhas laser, basta premir os botões de ligar/desligar. O interruptor de bloqueio do pêndulo desactiva os lasers, bloqueia o pêndulo e deve ser sempre colocado na posição Bloqueado/Desligado quando o laser não foi utilizado.

Luminosidade da linha laser (Fig. A)

A luminosidade das linhas laser pode ser ajustada premindo o botão de nível de luminosidade **13** no teclado que pode alternar entre luminosidade elevada, média e reduzida.

Rodar a cabeça do laser (Fig. D)

A cabeça do laser **1** está fixada de maneira permanente na base do nível laser. A cabeça do laser pode ser rodada à mão, agarrando na cabeça do laser e rodando-a ou utilizando o botão de ajuste fino **12** para movimentos mais pequenos e precisos.

Verificar o rigor do laser

Os níveis laser são calibrados e selados de fábrica. É recomendável efectuar uma verificação de precisão **antes de utilizar o nível laser pela primeira vez** (caso o nível laser for exposto a temperaturas extremas) e, em seguida, regularmente para garantir o rigor do seu trabalho. Quando efectuar alguma das verificações de rigor indicadas neste manual, siga as seguintes orientações:

- Utilize a maior área/distância possível, o mais próximo possível da distância operacional. Quanto maior for a área/distância, mais fácil é medir o rigor do laser. Consulte **Verificar calibração do campo**.
- Coloque o nível laser numa superfície macia, plana, estável e nivelada em ambas as direcções.
- Assinale o centro da linha do laser.

Verificar calibração de campo

Linha laser horizontal - Direcção do passo (Fig. A, E1, E2)

A verificação da calibração da inclinação horizontal do laser requer uma parede com um comprimento mínimo de 10 m (33'), intersectada perpendicularmente com outra parede. É importante efectuar a verificação de calibração a uma distância não inferior à distância das aplicações para as quais a ferramenta vai ser utilizada.

- Colocar o laser a uma distância não superior a 0,30 m da parede dianteira e a pelo menos 10 m (33') da parede

lateral, sobre uma superfície lisa, plana e estável ou sobre um tripé nivelado em ambas as direcções (Fig. E1).

- Ligue o laser e deslize o interruptor de bloqueio do pêndulo **11** para a direita, permitindo que o laser se nivele automaticamente. Consulte **UTILIZAR O LASER**.
- Premir o botão da linha de laser horizontal **6** para ativar a linha do laser horizontal.
- Assinale (a) na parede dianteira e (b) na parede lateral, ao longo da linha do laser, com uma distância mínima de 10 m (33') (Fig. E1).
- Rode o laser num ângulo de 180° (Fig. E2).
- Verifique se o centro da linha do laser está alinhado com (a) (Fig. E2).
- Directamente acima ou abaixo de (b), assinale (c) ao longo da linha do laser (Fig. E2).
- Meça a distância vertical entre (b) e (c).
- Se a medição for superior à distância permissível entre (b) e (c) em relação à distância correspondente entre a marca (a) e (b) na seguinte tabela, o laser deve ser reparado num centro de assistência autorizado.

Distância entre a e b	Distância permissível entre b e c
10,0 m	6,0 mm
12,0 m	7,2 mm
15,0 m	9,0 mm

Verificar o rigor – feixe horizontal, direcção de inclinação (Fig. F)

A verificação da calibração de inclinação do nível laser requer uma parede com, pelo menos, 10 m (33') de comprimento. É importante efectuar a verificação de calibração a uma distância não inferior à distância das aplicações para as quais a ferramenta vai ser utilizada.

- Instale o nível laser no canto de uma parede, utilizando o respectivo suporte articulado.
- Ligue o feixe horizontal do nível laser e rode-o na direcção do canto oposto da parede, para que fique aproximadamente paralelo à parede adjacente.

- Marque o centro do feixe em dois locais (a, b) a uma distância de, pelo menos, 10 m (33').
- Posicione novamente o nível laser na extremidade oposta da parede.
- Ligue o feixe horizontal do nível laser e rode-o na direcção do primeiro canto da parede, para que fique aproximadamente paralelo à parede adjacente.
- Ajuste a altura do nível laser para que o centro do feixe fique alinhado com a marca mais próxima (b).
- Marque a parte central do feixe (a) directamente acima ou abaixo da marca mais afastada (c).
- Meça a distância entre estas duas marcas (a, c). Se o valor da medição for superior aos valores indicados abaixo, o nível laser deve ser reparado num centro de assistência autorizado.
- Assinale duas linhas curtas onde as linhas do laser se cruzam (a, b) e também no tecto (c), (d). Assinale sempre o centro da linha do laser (Fig. G2).
- Escolha e rode o laser num ângulo de 180° e posicione-o de modo a que as linhas do laser fiquem alinhadas com as linhas assinaladas na superfície nivelada (e), (f) (Fig. G2).
- Assinale as duas linhas curtas na posição onde os raios se cruzam no tecto (g), (h).
- Meça a distância entre cada conjunto de linhas assinaladas no tecto (c, g e d, h). Se o valor da medição for superior aos valores indicados abaixo, o laser deve ser reparado num centro de assistência autorizado.

Distância entre as paredes	Distância permissível entre a e c
10,0 m	6,0 mm
12,0 m	7,2 mm
15,0 m	9,0 mm

Altura até ao tecto	Distância permissível entre marcas
2,5 m	1,5 mm
3,0 m	1,8 mm
4,0 m	2,4 mm
6,0 m	3,6 mm
10,0 m	6,0 mm

Linha do laser vertical (Fig. A, G1, G2)

A verificação da calibração vertical (a prumo) do laser pode ser efectuada com maior precisão se a distância na vertical disponível for suficiente, idealmente de 6 m, para que uma pessoa possa instalar o laser sentada no chão e outra pessoa perto do tecto possa assinalar a posição da linha do laser. É importante efectuar a verificação de calibração a uma distância não inferior à distância das aplicações para as quais a ferramenta vai ser utilizada.

- Coloque o laser numa superfície macia, plana, estável e nivelada em ambas as direcções (Fig. G1).
- Ligue o laser e deslize o interruptor de bloqueio do pêndulo **11** para a direita, permitindo que o laser se nivele automaticamente. Consulte **UTILIZAR O LASER**.
- Prima os botões da linha do vertical dianteira e lateral **9**, **10** para activar as duas linha do laser verticais.

Verificar o rigor de 90° entre raios verticais (Fig. H)

A verificação de rigor de 90° requer uma área de chão aberta de, pelo menos, 10 m x 5 m (33' x 18'). Consulte a Figura H para saber qual é a posição do DCLE14361G em cada passo, bem como a localização das marcas em cada passo. Marque sempre o centro da espessura dos feixes.

- Configure o nível laser num canto do chão e rode o feixe vertical para a frente.
- Marque o centro do feixe em três locais (a, b e c) no chão ao longo da linha laser. A marca (b) deve estar situada no ponto central da linha laser.
- Mova o nível laser para a marca (b) e ligue ambos os raios verticais.
- Posicione o cruzamento dos feixes precisamente na marca (b), com o feixe virado para a frente alinhado com a marca (c).

PORTUGUÊS

5. Marque uma localização (d) ao longo do feixe vertical lateral de, pelo menos, 5 m afastado da unidade.
6. Rode o nível laser sobre a marca (b) para que o feixe vertical virado para a frente passe através da marca (d).
7. Marque o local (e) onde o feixe vertical lateral passa pela marca (a).
8. Meça a distância entre as marcas (a e e). Se o valor da medição for superior aos valores indicados abaixo, o nível laser deve ser reparado num centro de assistência autorizado.

Distância entre a e b	Distância permissível entre a e e
4,0 m	3,5 mm
5,0 m	4,4 mm
6,0 m	5,3 mm
7,0 m	6,2 mm

Utilizar o laser (Fig. L)

Nivelamento do laser

Desde que o nível laser esteja devidamente calibrado, é possível nivelá-lo automaticamente (no modo de pêndulo desbloqueado). Cada nível laser está calibrado de fábrica para encontrar o nivelamento adequado, desde que esteja posicionado numa superfície plana, com uma média de $\pm 4^\circ$ de nivelamento. Não é necessário efectuar um ajuste manual. Se o nível laser estiver inclinado ao ponto de não conseguir efectuar o nivelamento automático ($> 4^\circ$), o feixe laser fica intermitente. Existe duas sequências intermitentes associadas ao estado fora de nível.

- No modo de pêndulo desbloqueado, o diodo laser pisca de maneira contínua.
- No modo de inclinação manual, o diodo laser pisca três vezes a cada dez segundos (ciclo total), repetindo este padrão de maneira contínua.

Quando os feixes começam a piscar, O NÍVEL LASER NÃO ESTÁ NIVELADO (PRUMO) E NÃO DEVE SER UTILIZADO PARA DETERMINAR OU ASSINALAR O NÍVEL OU O PRUMO.

Ajuste fino (Fig. A)

O botão de ajuste fino **12** na parte lateral do nível laser permite alinhar o feixe vertical. Coloque o nível laser sobre uma superfície plana e rode o botão para a direita (sentido dos ponteiros do relógio) para rodar o nível laser para a esquerda ou para a esquerda (sentido oposto ao dos ponteiros do relógio) para mover o feixe para a direita.

Utilizar o suporte articulado (Fig. I, J)

O nível laser tem um suporte articulado magnético **5** montado de maneira permanente na unidade.



ATENÇÃO: *posicione o nível laser e/ou o suporte de parede sobre uma superfície estável. Se o nível laser cair, podem ocorrer ferimentos graves ou danos.*

- O suporte tem uma ranhura para fechadura **4** que permite a fixação da unidade com um prego ou um parafuso em qualquer tipo de superfície.
- Este suporte tem ímanes **16** que permitem a montagem da unidade nas superfícies mais verticais feitas de aço ou ferro. Exemplos comuns de superfícies adequadas incluem pernos de estruturas de aço, armações de porta de aço e perfis estruturais de aço.

Placa de montagem em várias superfícies (Fig. J, K)

1. Para fixar o nível laser numa viga de madeira **17**, aparafuse primeiro a placa de montagem em várias superfícies **19** e monte o nível laser utilizando os ímanes do laser **16**.
2. Para fixar o nível laser num perno metálico **18**, coloque o perno metálico entre a placa de montagem para superfícies **19** e os ímanes do laser **16**. A colocação da placa de montagem em várias superfícies atrás do perno metálico aumenta significativamente a força magnética a capacidade de fixação do nível laser.

MANUTENÇÃO

O nível laser é concebido para funcionar durante um período de tempo prolongado e com um mínimo de

manutenção. Uma utilização continuamente satisfatória depende da manutenção adequada e da limpeza frequente da ferramenta.



ATENÇÃO: *para reduzir o risco de ferimentos graves, desligue o nível laser antes de efectuar quaisquer ajustes ou de retirar/instalar dispositivos complementares ou acessórios. Um arranque acidental pode causar ferimentos.*

- Para manter o rigor do seu trabalho, verifique o nível laser com frequência para garantir que está bem calibrado. Consulte **Verificar calibração de campo**.
- As verificações de calibração e outras reparações de manutenção podem ser efectuadas nos centros de assistência da DEWALT.
- Não armazene o nível laser se este estiver molhado. Antes de armazená-lo, deve secar o nível do laser primeiro com um pano macio e seco.

Limpeza




ATENÇÃO: *nunca utilize solventes ou outros produtos químicos abrasivos para limpar as peças não metálicas do nível laser. Estes produtos químicos podem enfraquecer os materiais utilizados nestas peças. Utilize um pano humedecido apenas com água e sabão suave. Nunca deixe entrar líquidos no nível laser; nunca mergulhe qualquer parte do nível do laser em líquidos.*

As peças de plástico externas podem ser limpas com um pano húmido. Embora estas peças sejam resistentes a solventes, NUNCA utilize solventes. Utilize um pano macio e seco para remover a humidade do nível do laser antes de armazená-lo.

RESOLUÇÃO DE PROBLEMAS

Não é possível ligar o nível laser (Fig. A)

- Carregue a bateria por completo.
- Se o nível laser for exposto a temperaturas extremamente quentes/frias, o indicador de carga da bateria  fica intermitente. Consulte **Condição de calor e frio**. Se tiver

armazenado o nível laser num local com temperaturas muito elevadas, deixe-o arrefecer. O nível laser não fica danificado se premir o botão de ligar/desligar antes de arrefecer à temperatura de funcionamento adequada.

Os feixes laser ficam intermitentes (Fig. L, M)

No modo de inclinação manual, a intermitência ocorre 3 vezes a cada 10 segundos, independentemente da inclinação, para indicar ao utilizador que está no modo de inclinação manual.

No modo desbloqueado, se a unidade laser estiver inclinada mais de 4°, a unidade pisca a cada segundo, para indicar que, quando estiver no modo de nivelamento automático, a unidade está demasiado inclinada para efectuar correctamente o nivelamento automático.

OS FEIXES INTERMITENTES CRIADOS PELO NÍVEL LASER NÃO ESTÃO A NÍVEL NEM A PRUMO E NÃO DEVEM SER UTILIZADOS PARA DETERMINAR OU MARCAR O NÍVEL OU O PRUMO. Tente posicionar o nível laser numa superfície mais nivelada.

Se o nível de carga da bateria do nível laser for reduzido, os feixes começam a piscar num padrão exclusivo de 3 intermitências rápidas durante 1 segundo, seguido de uma luz constante durante 4 segundos. Este padrão intermitente indica que a bateria deve ser recarregada.

Os feixes laser não param de se mover

O nível laser é um instrumento de precisão. Por conseguinte, se não for posicionado numa superfície estável (e imóvel), o nível laser continua a tentar encontrar o nível. Se o feixe não parar de mover-se, tente colocar o nível laser numa superfície mais estável. Além disso, certifique-se de que a superfície está relativamente plana, para que o nível laser fique estável.

Assistência e reparação

NOTA: a desmontagem do nível laser irá anular todas as garantias do produto.

PORTUGUÊS

Para garantir a SEGURANÇA e a FIABILIDADE do produto, as reparações, a manutenção e os ajustes, como a assistência à bateria interna, devem ser efectuados por centros de assistência autorizados. A assistência ou manutenção efectuada por pessoal que não possua as qualificações necessárias pode causar ferimentos. Para localizar o centro de assistência mais próximo da DeWALT, vá para www.2helpu.com.

Acessórios (Fig. N)

O nível laser está equipado com uma rosca de 1/4"-20 e 5/8"-11 na parte inferior da unidade para guardar acessórios actuais ou futuros da DeWALT, como um tripé.

A Figura N mostra um exemplo de acessórios que são vendidos em separador destes níveis laser. Utilize apenas os acessórios da DeWALT especificados para utilização com este produto. Siga as instruções fornecidas com o acessório.

Detector de laser (Fig. O)

O detector de laser **21** permite que a linha laser seja detectada a distâncias muito maiores do que a faixa visível. DE0892G-XJ para o laser DCLE14301.



ATENÇÃO: *uma vez que os acessórios, além dos fornecidos pela DeWALT, não foram testados com este produto, a utilização destes acessórios com este nível laser pode ser perigosa. Para reduzir o risco de ferimentos, só deve utilizar os acessórios recomendados pela DeWALT neste equipamento.*

Se necessitar de assistência para encontrar qualquer acessório, contacte o fornecedor da DeWALT mais próximo ou vá para www.DEWALT.eu.

Garantia

Vá para www.DEWALT.eu para obter as informações de segurança mais recentes.

Proteger o ambiente



Os produtos/baterias são recicláveis, mas se estiverem marcados com o caixote do lixo riscado, não devem ser eliminados em conjunto com o lixo doméstico normal. Descarregue as pilhas por completo, separe-as e, se possível, retire as fontes de luz do produto. É da responsabilidade do utilizador eliminar os dados pessoais do produto. Em seguida, leve os resíduos para um centro de recolha de resíduos oficial ou para um retalhista aderente que costuma aceitá-los gratuitamente. As embalagens devem ser eliminadas com base no código do material marcado. As instruções de funcionamento e de segurança só devem ser eliminadas quando o produto em causa já não estiver a ser utilizado.

Contacte a sua comunidade/município para obter orientações sobre a gestão de resíduos. Para obter mais informações, visite www.2helpu.com e leia o código QR indicado acima.

3 X 360 LASER DCLE14361G

Onnittelut!

Olet valinnut DEWALT-tasolaserin. Monien vuosien kokemus, huolellinen tuotekehitys ja innovaatiot tekevät DEWALT-tasolasereista luotettavia kumppaneita ammattilaisille.

DCLE14361G	
Tyyppi	1
Valonlähde	3 puolijohdelaserdiodia
Laserin aallonpituus	510–530 nm näkyvässä
Laserteho	< 2,0 mW (kukin säde) LUOKAN 2 LASERTUOTE
Käyttöalue	45 m 100 m sisältää ilmaisimen (myydään erikseen)
Tarkkuus (pystysuora)	± 3,0 mm 10 m kohti
Tarkkuus (vaakataso)	± 3,0 mm 10 m kohti
Alhainen akkuvirta	3 LED-merkivaloa vilkkuu akun varaustason ilmaisimessa
Vilkkuvat lasersäteet	Kaltevuusalue ylitetty/laitetta ei tasattu
Teholähde	Integroitu litiumioniakku
Syöttöteho	5–20 V, <= 3,0 A
Käyttölämpötila	0 °C – 50 °C
Latauslämpötila	4 °C – 40 °C
Säilytyslämpötila	-20 °C – 60 °C
Kosteus	Korkeintaan 80 %:n suhteellinen kosteus lämpötilan ollessa korkeintaan 31 °C, ja lineaarisesti laskien korkeintaan 50 %:n suhteellinen kosteus lämpötilan ollessa 40 °C
Korkeus	< 2000 m
Paino	1,10 kg



VAROITUS: Loukkaantumisen riskin vähentämiseksi lue tämä käyttöohje.

Määrittymiset: Turvallisuusohjeet

Alla näkyvät selitykset liittyvät turvallisuuteen. Lue käyttöohje ja kiinnitä huomiota näihin symboleihin.



VAARA: Varoittaa välittömästä vaaratilanteesta, jolloin **vaarana on kuolema tai vakava henkilövahinko**.



VAROITUS: Varoittaa mahdollisesta vaaratilanteesta, jolloin olemassa on **hengenvaara tai vakavan henkilövahingon mahdollisuus**.



HUOMIO: Varoittaa mahdollisesta vaaratilanteesta, jolloin **vaarana on lievä tai keskivakava loukkaantuminen**.

HUOMAA: Viittaa menettelyyn, joka **ei välttämättä aiheuta henkilövahinkoa** mutta voi aiheuttaa omaisuusvahingon.



Sähköiskun vaara.



Tulipalon vaara.

Turvallisuusohjeet lasereille



VAROITUS! Lue ja varmista, että ymmärrät kaikki ohjeet. Jos kaikkia ohjeita ei noudateta, on olemassa sähköiskun, tulipalon ja/tai vakavan henkilövahingon vaara.

SÄILYTÄ NÄMÄ OHJEET

- **Älä käytä laseria räjähdysalttiissa ympäristössä, esimerkiksi tilassa, jossa on syttyviä nesteitä, kaasuja tai pölyä.** Sähkötyökalujen aiheuttamat kipinät voivat sytyttää pölyn tai kaasut.
- **Käytä laseria ainoastaan siihen tarkoitetuilla paristoilla.** Muiden akkujen käyttö voi aiheuttaa loukkaantumisen ja tulipalon riskin.

- **Säilytä laser lasten ja muiden kouluttamattomien henkilöiden ulottumattomissa.** Laserit ovat vaarallisia kouluttamattomien käyttäjien käsissä.
- **Käytä ainoastaan lisävarusteita, joita valmistaja suosittelee kyseessä olevaan malliin.** Johonkin toiseen laseriin sopivat lisävarusteet voivat aiheuttaa henkilövahinkovaaran, kun niitä käytetään toisen laserin kanssa.
- **Laitteen saa huoltaa VAIN pätevä korjauspalvelu. Kouluttamattoman henkilön suorittama korjaus, huolto tai ylläpito voi aiheuttaa loukkaantumisen.** Katso lähimmän valtuutetun DEWALT -korjauspalvelun tiedot valtuutettujen DEWALT -korjauspalvelujen luettelosta tämän oppaan takaosasta tai verkkosivuiltamme www.2helpU.com.
- **Älä käytä optisia välineitä, kuten teleskooppia tai välikappaletta, lasersäteeseen katsomiseen.** Se voi aiheuttaa vakavan silmävamman.
- **Älä aseta laseria paikkaan, jossa joku voi tahattomasti tai tahallisesti katsoa lasersäteeseen.** Se voi aiheuttaa vakavan silmävamman.
- **Älä aseta laseria heijastavan pinnan lähelle, sillä se voi heijastaa lasersäteen henkilöiden silmiin.** Se voi aiheuttaa vakavan silmävamman.
- **Kytke laser pois päältä, kun sitä ei käytetä.** Jos laser jätetään päälle, lasersäteeseen katsomisen vaara on suurempi.
- **Älä käytä laseria lasten lähetyksillä tai älä anna lasten käyttää laseria.** Se voi aiheuttaa vakavan silmävamman.
- **Älä poista tai tahri varoitusstarroja.** Jos merkit poistetaan, käyttäjä ja muut henkilöt voivat vahingossa altistua säteelle.
- **Aseta laser tukevasti tasaiselle alustalle.** Jos laser putoaa, se voi vaurioitua tai aiheuttaa vakavia henkilövahinkoja.
- **Perinteiset sammuttimet eivät välttämättä ole tehokkaita palavien litiumioniakkujen sammuttamisessa.** Käytä vaahotosammutinta, joka sisältää CO₂:ta, grafiittijauhetta, ABC-kuivakemikaalijauhetta tai natriumkarbonaattia.



VAROITUS: Muiden kuin tässä määritettyjen säätimien tai säätöjen käyttäminen tai toimien suorittaminen voi johtaa vaaralliseen altistumiseen säteilylle.



VAROITUS! ÄLÄ PURA LASERIA. Sisällä ei ole mitään huollettavia osia. Laserin purkaminen mitätöi kaikki tuotteen takuut. Älä muokkaa tuotetta millään tavalla. Tuotteen muokkaaminen voi aiheuttaa vaarallisen altistumisen lasersäteilylle.



VAROITUS: Tulipalovaara! Vältä aiheuttamasta oikosulkuja poistetun akun koskettamiin.

Laserien lisäturväsääntöjä

- Älä vaihda laseriodia erityyppiseen diodiin. Jos laser on vahingoittunut, pyydä valtuutettu korjaaja korjaamaan se.
- Älä käytä laseria muuhun kuin laserinjojen merkittämiseen.
- Silmän altistumista luokan 2 laseriin pidetään turvallisena enintään 0,25 sekunnin ajan. Silmäluomen tarjoama suoja on yleensä asianmukainen.
- Älä koskaan katso lasersäteeseen suoraan ja tarkoituksella.
- Älä käytä optisia välineitä lasersäteeseen katsomiseen.
- Älä aseta välineitä asentoon, jossa lasersäde voi kohdistua henkilöiden pään korkeudelle.
- Älä anna lasten koskea laseriin.

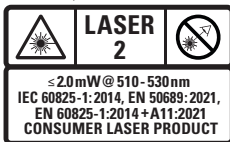
Vaarat

Seuraavat riskit liittyvät tämän laitteen käyttöön:

- lasersäteeseen katsomisen aiheuttavat henkilövahingot.

Työkalussa olevat merkit

Seuraavat kuvakkeet näkyvät laitteessa:





Lue käyttöohjeet ennen käyttämistä.



Laservaroitus.



VAROITUS: Magneettikenttä voi aiheuttaa vaaroja.



ÄLÄ käytä tuotetta, jos käyttäjällä on toimiva implantoitu sydänlaite.

Kaikkien ladattavien akkujen tärkeät turvallisuusohjeet



VAROITUS: Lue kaikki akun, USB-kaapelin ja tuotteen turvallisuusvaroitukset, ohjeet ja varoitusmerkinnät. Jos varoituksia ja ohjeita ei noudateta, on olemassa sähköiskun, tulipalon ja/ tai vakavan henkilövahingon vaara.



VAROITUS: Lataa tuotetta vain sertifioidulla virtasovittimella, joka on voimassa olevien maiden määräysten ja kansainvälisten/ alueellisten turvallisuusstandardien mukainen. Jos käytät sovitinta, jotka eivät täytä sovellettavia turvallisuusstandardeja, seurauksena voi olla loukkaantuminen.

- Käytä lataamiseen vain valmistajan suosittelemaa virtalähdettä ja kaapelia.
- Akun pitkän käyttöiän varmistamiseksi tämä laser kannattaa ladata joka kuukausi, jos se ei ole jatkuvassa käytössä, ja jokaisen käyttökerran jälkeen, kun sitä käytetään usein.
- Pakkaukseen kuuluva USB-kaapeli on tarkoitettu vain ladattavien DeWALT-työkalujen lataamiseen USB-C-liittimillä. Muiden työkalujen lataaminen voi aiheuttaa niiden akkujen ylikuumentumisen ja rikkoutumisen, jolloin vaarana ovat henkilö- ja omaisuusvahingot, tulipalo ja sähköiskut.

- **SUOJAA USB-kaapeli vedeltä, sateelta ja lumelta.**
- **Irrota USB-kaapeli vetämällä sen pistokkeesta johdon sijaan.** Tämä vähentää pistokkeen ja sähköjohdon vahingoittumisen riskiä.
- **Varmista, että johdon päälle ei voida astua, siihen ei voida kaataa ja ettei se voi muutoin vaurioitua tai kulua.**
- **ÄLÄ käytä USB-kaapelia, jos virtajohto tai pistoke on vaurioitunut.** Vie ne heti vaihdettavaksi.
- **Johtavat materiaalit kuten, mutta ei näihin rajoittuen, hiomapöly, metallihiukkaset, teräsvilla, alumiinifolio tai muu metallipartikkeleiden kasaantuma, tulee pitää poissa USB- ja USB-C -pistokkeista ja porteista.**
- **Irrota USB-kaapeli aina virtalähteestä, kun siihen ei ole liitetty työkalua.**

Rechargeable Li-ion Battery
 Model: NA750671 31NR19/66
 10.8V 2.0Ah 21.6Wh
 Black & Decker(Suzhou) Co., Ltd.
 2025 24-47

Henkilökohtainen turvallisuus

- Ole valpas, keskity työhön ja noudata tervettä järkeä tasolaserin käytössä. Älä käytä tasolaseria, jos olet väsynyt tai huumeiden, alkoholin tai lääkkeiden vaikutuksen alaisena. Keskittymisen herpaantuminen hetkeksikin tasolaseria käytettäessä voi aiheuttaa vakavan henkilövahingon.
- Käytä henkilökohtaisia suojavarusteita. Käytä aina suojalaseja. Työoloista riippuen suojavarusteiden, kuten hengityssuojain, luistamattomien turvakengien, suojakypärän ja kuulosuojainten, käyttö vähentää henkilövahinkoja.

Tasolaserin käyttö ja kunnossapito

- Älä käytä tasolaseria, jos heilurin lukitus-/avauskytkin sekä virtakytkin eivät kytkä tasolaseria päälle tai pois päältä. Tasolaser, jota ei voida hallita kytkimellä, on vaarallinen ja se on korjattava.
- Noudata tämän käyttöohjeen ohjeita kohdasta **Huolto**. Muiden kuin hyväksytytjen osien käyttö tai **huolto-ohjeiden** noudattamatta jättäminen voi aiheuttaa sähköiskun tai henkilövahinkojen vaaran.

Päivämääräkoodin paikka (Kuva [Fig.] A)

Valmistuspäivämääräkoodi **20** koostuu 4-numeroisesta vuodesta, jota seuraa 2-numeroinen viikko ja 2-numeroinen tehdaskoodi.

Ennen ensimmäistä käyttöä

- Tarkista laite, osat ja lisävarusteet kuljetusvaurioiden varalta.
- Lue tämä käyttöohje huolellisesti ennen laitteen käyttämistä.

Kuvasu (Kuva A)



VAROITUS: Älä tee laitteen tai sen osiin mitään muutoksia. Muutoin voi aiheutua omaisuus- tai henkilövahinkoja.

- 1 Laserpää
- 2 Lasermerkin sijainti
- 3 USB-portti
- 4 Avaimenreikä
- 5 Magneettinen kannatin
- 6 Vaakasuora laserlinja -painike
- 7 Heilurin lukituksen merkkivalo
- 8 Akun varaustason ilmaisimen
- 9 Pystysuora laserlinja edessä -painike
- 10 Pystysuora laserlinja sivussa -painike
- 11 Heilurin lukituskytkin
- 12 Hienosäätönappi
- 13 Kirkkauden säätöpainike
- 14 USB-kaapeli

Käyttötarkoitus

DCLE14361G-kolmilinjajalaser on luokan 2 lasertuote. Se on itsetasaaava laserlaite, jota voidaan käyttää vaakasuoraan (tasainen) ja pystysuoraan (luoti) kohdistukseen.

ÄLÄ käytä kosteissa olosuhteissa tai jos laitteen lähellä on syttyviä nesteitä tai kaasuja.

Tämä linjalaser on ammattimainen työkalu. **ÄLÄ** anna lasten koskea laitteeseen. Kokemattomat henkilöt saavat käyttää tätä laitetta vain valvotusti.

- Tämä tuote ei ole tarkoitettu henkilöiden (mukaan lukien lapset) käytettäväksi, joiden fyysiset, sensoriset tai henkiset kyvyt tai kokemus ja/tai tietämys tai taidot ovat rajalliset. Heidän turvallisuudestaan tulee huolehtia heistä vastuussa oleva henkilö. Lapsia ei koskaan saa jättää yksin tämän tuotteen kanssa.

Lataaminen (Kuvat A, B)

1. Vedä USB-latausportin kansi **15** tasolaserista irti.
2. Käytä tämän laitteen kanssa yhteensopivaa virtalähdettä. Parhaan tuloksen saat käyttämällä USB Power Delivery (PD) -virtalähdettä, jonka teho on vähintään 45 W.
3. Aseta USB-johto **14** latausporttiin **3**.
4. Työnää pistoke pistorasiaan.
5. Lataus on valmis, kun akun varaustason ilmaisimen **8** kaikki kolme palkkia syttyvät tasolaserin kyljessä. Akku voidaan jättää lataukseen tai USB-kaapeli voidaan irrottaa.

Tärkeitä huomautuksia lataamiseen

- Tasolaser voi kuumentua lataamisen aikana. Se on normaalia eikä ole merkki viasta. Jotta tasolaser jäähtyisi käytön jälkeen, vältä asettamasta tasolaseria lämpimään ympäristöön, kuten metallikoteloon tai eristämättömään perävaunuun.
- Jos tasolaser ei lataudu oikein, vie tasolaser ja USB-kaapeli paikalliseen huoltopalveluun.
- Voit ladata halutessasi osittain käytetyn akun ilman, että siitä olisi haittavaikutuksia laservaakaan.

HUOMAUTUS: Tasolaseria voidaan käyttää lataamisen aikana.

Kuumat ja kylmät olosuhteet

Kun lämpötila on latauksen aikana 40 °C tai sitä korkeampi (kuumat olosuhteet) tai 4 °C tai sitä alaisempi (kylmät olosuhteet), lataus kytketty pois päältä ja akun lataustilan merkkivalo vilkkuu seuraavasti:



Ennen kuin lämpötila on 40 °C ja 4 °C välillä, lataus ei käynnisty ja vilkkuminen jatkuu yllä mainitulla tavalla.

Akun varaustason ilmaisimen tarkistaminen (Kuvat A, C)

Kun lasertaso on päällä, näppäimistöissä oleva akun varaustason ilmaisin **8** ilmoittaa akun varaustason.

- Kolme LED-merkkivaloa vilkkuvat, kun akun varaustaso on alhainen (alle 10 %). Tasolaser voi jatkaa toimintaa lyhyen ajan akun tyhjentyessä.
- Kun akku on vaihdettu ja tasolaser kytketty uudelleen päälle, akun varaustason merkkivalo ilmoittaa täydestä varaustasosta.
- Jos jokin tai kaikki akun varaustason ilmaisimen LED-merkkivaloista jäävät palamaan, tasolaseria ei ole täysin sammutettu. Kun tasolaseria ei käytetä, varmista, että heiluriin lukitus-/avauskytkin sekä virtakytkin **11** ovat ALA-ASENNOSSA ja lukittu/POIS-asennossa.

AKKU
MITTARIN LED-
MERKKIVALO

VARAUSTASO



Akun varaustaso on 70–100 %



Akun varaustaso on 50–70 %



Akun varaustaso on 10–50 %



Akun varaustaso on < 10 %



Akun varaustaso on alle <10 %, laitetta ladataan

KÄYTTÖVINKKEJÄ

- *Akun käyttöaika voidaan pidentää latausta kohti kytkemällä tasolaser pois päältä, kun sitä ei käytetä.*
- *Kun tasolaserin kirkkautta lasketaan, akun käyttöaika pitenee.*
- *Varmista työn tarkkuus tarkistamalla tasolaserin kalibrointi tiheään. Katso kohta **Laserin tarkkuuden tarkistaminen**.*
- *Ennen tasolaserin käyttämistä tulee varmistaa, että se on asetettu vakaasti tasaiselle alustalle, joka on tasainen molemmissa suunnissa.*



HUOMIO: Vakavien loukkaantumiskisken vähentämiseksi älä koskaan katso suoraan lasersäteeseen lasien kanssa tai niitä ilman.

- *Merkitse aina tasolaserin säteen keskikohta.*
- *Suuret lämpötilanmuutokset voivat aiheuttaa muutoksia ja liikettä esimerkiksi rakenteissa, metallijalustoissa ja väliseinissä, mikä voi vaikuttaa tarkkuuteen. Tarkista tarkkuus usein työskentelyn aikana.*
- *Jos tasolaser on pudotettu, tarkista tasolaserin kalibrointi. Katso **Laserin tarkkuuden tarkistaminen**.*

Laserin kytkeminen päälle (Kuvat A, C)

Tasolaserissa on kolmiasentoinen heiluriin lukitus-/avauskytkin ja virtakytkin **11**.

- **Vaaka-asento:** Virta pois päältä

SUOMI

- **Keskellä:** Virta päällä, heiluri lukittu
- **Pystyasento:** Virta päällä, heiluri ei lukittu

Lasersäteet käynnistyvät automaattisesti, jos heilurin lukitus-/avauskytkin ja virtakytkin siirretään vaaka-asennosta joko keski- tai pystyasentoon.

Kun kytkin asetetaan keskiasentoon, laserilaite on manuaalisessa tasauustilassa. Laser ei itsetasaa tässä tilassa. Käytetään tilanteissa, joissa tarvitaan pysyvää laserinjaa. Laser EI OLE TASAN, kun heilurin lukituksen merkkivalo palaa, ja säteet vilkkuvat sen merkiksi kolme kertaa 10 sekunnin välein. Heilurin lukituksen merkkivalo **7** syttyy, kun heiluri on lukittu ja virtakytkin on kytkettynä (keskiasento).

Kun tasolaser on kytketty pois päältä, aseta se tasaiselle alustalle. Tässä mallissa on näppäimistö lasersäteiden aktivoimiseksi kolmella ON/OFF-painikkeella: vaakasuora laserlinja -painike **6**, pystysuora laserlinja sivussa -painike **10** ja pystysuora laserlinja edessä -painike **9**. Laserlinjat kytketään päälle siirtämällä heilurin lukituskytkin AUKI/wwPÄÄLLE-asentoon ja painamalla vastaavaa virtapainiketta näppäimistössä. Lasersäteet voidaan kytkeä päälle yksi kerrallaan tai samanaikaisesti. Kun virtapainiketta painetaan uudelleen, lasersäde sammuu. Heilurin lukituskytkin kytkee laserit pois päältä ja lukitsee heilurin, se tulee asettaa aina LUKITUS/POIS-asentoon, kun laseria ei käytetä.

Laserlinjan kirkkaus (Kuvat A)

Laserlinjojen kirkkautta voidaan säätää painamalla näppäimistön kirkkaustason **13** painiketta, joka asettaa joko korkean, keskikorkean tai matalan kirkkaustason.

Laserpään pyörittäminen (Kuva D)

Laserpää **1** on kiinnitetty pysyvästi tasolaserin alustaan. Tätä laserpäättä voidaan pyörittää käsin tarttumalla laserpäähän ja kiertämällä tai käyttämällä hienosäätönuppia **12** pienempiä ja tarkempia liikkeitä varten.

Laserin tarkkuuden tarkistaminen

Tasolaserit tiivistetään ja kalibroidaan tehtaalla. Tarkkuus kannattaa tarkistaa **ennen tasolaserin ensimmäistä**

käyttökertaa (jos tasolaser altistettiin äärimmäisille lämpötiloille) ja sen jälkeen säännöllisesti laserin tarkkuuden varmistamiseksi. Noudata seuraavia ohjeita, kun suoritat tässä ohjekirjassa kuvattuja tarkkuustarkistuksia:

- Käytä mahdollisimman suurta aluetta/etäisyyttä, joka on lähinnä käyttöetäisyyttä. Mitä suurempi alue/etäisyys, sitä helpompaa on mitata laserin tarkkuus. Katso kohta **Kenttäkalibroinnin tarkistus**.
- Aseta tasolaser tasaiselle ja vakaalle alustalle, joka on vaakasuuntainen molemmissa suunnissa.
- Merkitse laserlinjan keskikohta.

Kenttäkalibroinnin tarkistaminen

Vaakaasuora laserlinja - tason suunta (Kuvat A, E1, E2)

Laserin vaakasuoran tason kalibroinnin tarkistaminen vaatii seinän, joka on vähintään 10 m (33') pitkä ja joka leikkaa kohtisuorassa toisen seinän. Kalibrointi tulee suorittaa käyttäen vähintään samaa etäisyyttä kuin käyttötarkoituksessa.

1. Aseta laser korkeintaan 0,30 m (1') etäisyydelle etuseinästä, vähintään 10 m (33') etäisyydelle sivuseinästä tasaiselle ja vakaalle alustalle tai jalustalle, joka on tasaisesti molemmissa suunnissa (Kuva E1).
2. Kytke laser päälle ja siirrä heilurin lukituskytkin **11** oikealle laserin itsetasauksen varten. Katso kohta **LASERIN KÄYTTÄMINEN**.
3. Paina vaakasuoran laserlinjan **6** painiketta vaakasuoran laserlinjan kytkemiseksi päälle.
4. Merkitse (a) etuseinään ja (b) sivuseinään laserinjaa pitkin vähintään 10 m (33') etäisyydelle toisistaan. (Kuva E1)
5. Kierrä laseria 180° (Kuva E2).
6. Varmista, että laserlinjan keskikohta on kohdistettu kohtaan (a) (Kuva E2).
7. Merkitse suoraan kohdan (b) ylä- tai alapuolella kohta (c) laserlinjan kohdalle (Kuva E2).
8. Mittaa kohtien (b) ja (c) välinen pystysuuntainen etäisyys.

9. Jos mitta-arvo ylittää seuraavassa taulukossa annetun kohtien (b) ja (c) välisen sallitun etäisyyden vastaavalla kohtien (a) ja (b) välisellä etäisyydellä, laser on vietävä huoltoon valtuutettuun huoltopalveluun.

Etäisyys kohtien a ja b välillä	Sallittu etäisyys kohtien b ja c välillä
10,0 m	6,0 mm
12,0 m	7,2 mm
15,0 m	9,0 mm

Tarkkuuden tarkistaminen – vaakasuora säde, tason suunta (Kuva F)

Tasolaserin vaakasuoran tason kalibroinnin tarkistaminen vaatii yhden seinän, joka on vähintään 10 m (33') pitkä. Kalibrointi tulee suorittaa käyttäen vähintään samaa välimatkaa kuin käyttötarkoituksessa.

1. Kiinnitä tasolaser seinän toiseen päähän kannattimen avulla.
2. Kytke vaakasuora tasolaser päälle ja ohjaa tasolaser seinän toista päätä kohti ja samansuuntaisesti seinään nähden.
3. Merkitse säteen keskikohta kahteen paikkaan (a, b) vähintään 10 m (33') päähän toisistaan.
4. Aseta tasolaser uudelleen seinän tasoon vastakkaiseen päähän.
5. Kytke vaakasuora tasolaser päälle ja ohjaa tasolaser takaisin seinän ensimmäistä päätä kohti ja samansuuntaisesti seinään nähden.
6. Säädä tasolaserin korkeus siten, että säteen keskikohta on kohdistettu lähimpään merkkiin (b).
7. Merkitse säteen keskikohta (a) suoraan kauempana olevan merkin (c) ylä- tai alapuolelle.
8. Mittaa kyseisten merkkien (a, c) välinen etäisyys. Jos mitattu arvo on alle olevia arvoja suurempi, tasolaser tulee toimittaa huoltoon valtuutettuun huoltopalveluun.

Seinien välinen etäisyys	Sallittu etäisyys kohtien a ja c välillä
10,0 m	6,0 mm
12,0 m	7,2 mm
15,0 m	9,0 mm

Pystysuora laserlinja (Kuvat A, G1, G2)

Laserin pystysuora kalibrointi voidaan tarkistaa tarkemmin, kun käytettävissä on huomattava pystysuora korkeus, ihanteellisesti 6 m (20'), yhden henkilön ollessa lattialla asettamassa laseria ja toisen henkilön ollessa katon lähellä laserinjan merkitsemiseksi. Kalibrointi tulee suorittaa käyttäen vähintään samaa etäisyyttä kuin käyttötarkoituksessa.

1. Aseta laser tasaiselle ja vakaalle alustalle, joka on vaakasuuntainen molemmissa suunnissa (Kuva G1).
2. Kytke laser päälle ja siirrä heilurin lukituskytkin **11** oikealle laserin itsetasauksen varten. Katso kohta **LASERIN KÄYTTÄMINEN**.
3. Paina pystysuoran etu- ja sivulinjan painikkeita **9**, **10** molempien pystysuorien laserlinjojen kytkemiseksi päälle.
4. Merkitse kaksi lyhyttä viivaa kohtaan, jossa laserinjat menevät ristikkäin (a), (b) sekä kattoon (c), (d). Merkitse aina laserinjan keskikohta (Kuva G2).
5. Nosta laser ja kierrä sitä 180°. Aseta laser niin, että laserinjat kohdistuvat merkittyihin linjoihin tasaisella alustalla (e), (f) (Kuva G2).
6. Merkitse kaksi lyhyttä linjaa kohtaan, jossa säteet menevät ristikkäin katossa (g), (h).
7. Mittaa kattoon merkittyjen viivojen (c, g ja d, h) väliset etäisyydet. Jos mitattu arvo on alle olevia arvoja suurempi, laser tulee toimittaa huoltoon valtuutettuun huoltopalveluun.

Katon korkeus	Sallittu merkkien välimatka
2,5 m	1,5 mm
3,0 m	1,8 mm
4,0 m	2,4 mm

Katon korkeus	Sallittu merkkien välimatka
6,0 m	3,6 mm
10,0 m	6,0 mm

90° tarkkuuden tarkistaminen pystysuorien säteiden välillä (Kuva H)

90° tarkkuuden tarkistaminen vaatii avoimen lattia-alueen, joka on vähintään 10 m x 5 m (33' x 18') kokoinen. Katso Kuva H laserin sijainti DCLE14361G jokaisessa vaiheessa ja jokaisen vaiheen aikana tehtyjen merkkien sijainnit. Merkitse aina lasersäteiden paksuuden keskiokhta.

- Aseta laser yhteen lattian nurkkaan ja kytke eteenpäin osoittava pystysuora säde päälle.
- Merkitse säteen keskiokhta kolmesta kohdasta (a, b ja c) lattiaan lasersädettä pitkin. Merkin (b) tulee olla lasersäteen keskiokhdassa.
- Aseta laser kohtaan (b) ja kytke molemmat pystysuorat säteet päälle.
- Aseta säteiden ristiin menon kohta (b) pisteeseen niin, että eteenpäin suunnattu säde on kohdistettu merkkiin (c).
- Merkitse kohta (d) sivuttaista pystysuoraa sädettä pitkin vähintään 5 m:n (18') päähän laitteesta.
- Käännä laser merkin (b) yli siten, että eteenpäin osoittava pystysuora säde menee nyt merkin (d) yli.
- Merkitse kohta (e), jossa sivuttainen pystysuora säde ylittää merkin (a).
- Mittaa kohtien (a ja e) välinen etäisyys. Jos mitattu arvo on alle olevia arvoja suurempi, tasolaser tulee toimittaa huoltoon valtuutettuun huoltopalveluun.

Etäisyys kohdasta a kohtaan b	Sallittu etäisyys kohtien a ja e välillä
4,0 m	3,5 mm
5,0 m	4,4 mm
6,0 m	5,3 mm
7,0 m	6,2 mm

Laserin käyttö (Kuva L)

Laserin tasapainottaminen

Kun tasolaser on kalibroitu oikein, tasolaser tasapainottuu itsestään (heilurin ollessa avuttuna). Tasolaserit kalibroidaan tehtaalla, jotta se asetettu tasaisesti, kun se on asetettu tasaiselle alustalle keskimäärin $\pm 4^\circ$ kulmaan. Se ei vaadi manuaalisia säätöjä.

Jos tasolaser on kallistettu niin, ettei se voi tasapainottua itsestään ($> 4^\circ$), lasersäde vilkkuu. Epätasaisesta tilasta ilmoittaa kaksi vilkkuvaa sarjaa.

- Kun heilurin lukitus on auki, lasermerkkivalo vilkkuu jatkuvasti.
- Manuaalisessa kaltevuustilassa lasermerkkivalo vilkkuu kolme kertaa kymmenen sekunnin välein (kokonaisjaksot) jatkuvasti.

Kun säteet vilkkuvat, TASOLASERIN LASERSÄTEET EIVÄT OLE TASAPAINOSSA (TAI PYSTYSUORASSA) EIKÄ SITÄ SAA KÄYTTÄÄ TASON TAI PYSTYSUORAN KOHDAN MÄÄRITTÄMISEEN TAI MERKITSEMISEEN.

Hienosäätö (Kuva A)

Tasolaserin sivussa oleva säädin **12** on tarkoitettu pystysuoran säteen kohdistamiseen. Aseta tasolaser tasaiselle alustalle ja käännä säädintä oikealle (myötäpäivään) tasolaserin kiertämiseksi vasemmalle tai vasemmalle säteen siirtämiseksi oikealle.

Kannattimen käyttäminen (Kuvat I, J)

Tasolaserissa on magneettinen kannatin **5**, joka on kiinnitetty pysyvästi laitteeseen.



VAROITUS: Aseta tasolaser ja/tai seinätuki vakaalle alustalle. Jos laser putoaa, seurauksena voivat olla vakavat henkilövahingot tai tasolaserin vaurioituminen.

- Kannattimessa on avaimenreikä **4** jonka avulla laite voidaan ripustaa naulaan tai ruuviin millaiselle pinnalle tahansa.

- Kannattimessa on magneetit **16**, joiden avulla laite voidaan asentaa mihin tahansa pystysuoraan teräs- tai raupapintaan. Sopivia pintoja ovat esimerkiksi teräksiset tapit, teräksiset oven kehykset ja rakenteelliset teräspuomit.

Monikäyttöinen asennuslevy (Kuvat J, K)

1. Kiinnitä tasolaser puutappiin **17** ruuvaamalla ensin monikäyttöinen asennuslevy **19** ja asentamalla tasolaser laserin magneeteilla **16**.
2. Kiinnitä tasolaser metallitappiin **18**, kiinnittämällä metallitappi monikäyttöisen asennuslevyn **19** ja laserin magneettien **16** väliin. Jos monikäyttöinen asennuslevy asetetaan metallisen pystytuen taakse, tasolaserin magneettinen voimakkuus ja kiinnityskapasiteetti kasvatavat huomattavasti.

HUOLTO

Tasolaser on suunniteltu käytettäväksi pitkään ja edellyttämään vain vähän kunnossapittoa. Oikea käsittely ja säännöllinen puhdistus varmistavat laitteen ongelmattoman toiminnan.



VAROITUS: Vakavan henkilövahingon vaaran vähentämiseksi katkaise tasolaserista virta ennen säätämistä tai varusteiden irrottamista tai asentamista. Tahaton käynnistyminen voi johtaa henkilövahinkoihin.

- Tarkkuuden varmistamiseksi tasolaser tulee tarkistaa usein oikean kalibroinnin takaamiseksi. Katso kohta **Kenttäkalibroinnin tarkistaminen**.
- DEWALT-huoltopalvelu voi tarkistaa kalibroinnin ja suorittaa muut korjaukset.
- Älä säilytä tasolaseria kotelossa, jos tasolaser on märkä. Tasolaserit tulee kuivata pehmeällä ja kuivalla kankaalla ennen varastoimista.

Puhdistaminen



VAROITUS: Älä koskaan käytä tasolaserin muiden kuin metallisten osien puhdistukseen luottimia tai muita voimakkaita kemikaaleja. Nämä kemikaalit

voivat heikentää näissä osissa käytettyjä materiaaleja. Käytä vain vedellä ja miedolla pesuaineella kostutettua kangasta. Älä päästä mitään nestettä tasolaserin sisään. Älä upota mitään laserlaitteen osaa nesteeseen.

Ulkoiset muoviosat voidaan puhdistaa kostealla kankaalla. Vaikka kyseiset osat kestävät liuotusaineita, ÄLÄ KOSKAAN käytä liuotusaineita. Pyyhi tasolaserista kosteus pehmeällä ja kuivalla kankaalla ennen sen asettamista säilöön.

VIANMÄÄRITYS

Tasolaser ei kytkeydy päälle (Kuva A)

- Lataa akku täyteen.
- Jos tasolaser altistuu erittäin korkeille/alhaisille lämpötiloille, akun varustason ilmaisin **8** vilkkuu. Katso kohta **Kuumat ja kylmät olosuhteet**. Jos tasolaseria on säilytetty erittäin kuumassa lämpötilassa, anna sen jäähtyä. Tasolaser ei vahingoitu, vaikka virtapainiketta painetaan ennen kuin se on jäähtynyt oikeaan käyttölämpötilaansa.

Lasersäde vilkkuu (Kuvat L, M)

Manuaalisessa kaltevuustilassa merkkivalo vilkkuu kolme kertaa 10 sekunnin välein kaltevuudesta riippumatta muistuttaen käyttäjää, että manuaalinen kaltevuustila on päällä. Jos lukitsemattomassa tilassa laserlaitetta kallistetaan yli 4°, laitteen merkkivalo vilkkuu sekunnin välein ilmoittaen itsetasauksesta ja laitteen liian suuresta kaltevuudesta itsetasaukseen.

TASOLASERIN LASERSÄTEET EIVÄT OLE TASAPAINOSSA TAI PYSTYSUORASSA EIKÄ SITÄ SAA KÄYTTÄÄ TASON TAI PYSTYSUORAN KOHDAN MÄÄRITTÄMISEEN TAI MERKITSEMISEEN. Aseta tasolaser tällöin tasaisemmalle alustalle. Jos tasolaserin akun varustasto on matala, säteet vilkkuvat seuraavasti: 3 lyhyttä vähähdystä 1 sekunnissa, sen jälkeen palaa vakiovalo 4 sekunnin ajan. Tämä vilkkuminen ilmoittaa, että akku on ladattava.

Lasersäteet eivät pysähdy

Tasolaser on tarkkuuslaite. Jos sitä ei aseteta vakaalle (ja liikkumattomalle) alustalle, tasolaser pyrkii löytämään vaakasuoran asennon keskeytyksettä. Jos säde ei pysähdy, aseta tasolaser tasaisemmalle alustalle. Varmista, että alusta on suhteellisen tasainen niin, että tasolaser on vakaa.

Huolto ja korjaus

HUOMAA: Lasermittarin purkaminen mitätöi kaikki tuotteen takuut.

Tuotteen TURVALLISUUDEN ja LUOTETTAVUUDEN varmistamiseksi korjaukset, huolto ja säädöt (esim. sisäisen akun huolto) tulee jättää valtuutetun huoltopalvelun hoidettavaksi. Kouluttamattoman henkilön suorittama huolto tai ylläpito voi aiheuttaa loukkaantumisen. Paikanna lähin DEWALT-huoltopalvelu osoitteessa www.2helpu.com.

Lisävarusteet (Kuva N)

Tasolaserin alaosassa on 1/4"-20 ja 5/8"-11 kierteet nykyisten tai tulevien DEWALT-lisävarusteiden (esim. jalustan) asentamiseksi.

Kuva N esittää esimerkin lisävarusteista, jotka ovat saatavilla erikseen tasolaseriihin. Käytä vain tähän laitteeseen tarkoitettuja DEWALT-lisävarusteita. Noudata lisävarusteen mukana toimitettuja ohjeita.

Lasertunnistin (Kuva O)

Lasertunnistin **21** mahdollistaa laserviivan havaitsemisen näkyvää aluetta paljon kauempana.

DE0892G-XJ lasermallille DCLE14301.



VAROITUS: Muita kuin DEWALTin lisävarusteita ei ole testattu tämän laitteen kanssa, joten niiden käyttäminen tässä tasolaserissa voi olla vaarallista. Käytä tämän laitteen kanssa vain DEWALTin suosittelemia varusteita vahingoittumisvaaran vähentämiseksi.

MIKÄLI HALUAT LISÄTIETOA LISÄVARUSTEIDEN SAATAVUUDESTA, OTA YHTEYTTÄ LÄHIMPÄÄN DEWALT-huoltopalveluun tai lue lisää verkkosivustolta www.DEWALT.eu.

Takuu

Tarkista uusimmat takuutiedot osoitteesta www.DEWALT.eu.

Ympäristön suojeleminen



Tuotteet/akut ovat kierrätettäviä, mutta jos niissä on rastiutetun roskakorin merkki, niitä ei saa hävittää tavallisen kotitalousjätteen mukana. Anna paristojen tyhjäntyä kokonaan ja lajittele ne. Irrota mahdolliset valonlähteet tuotteesta, jos mahdollista. Käyttäjän vastuulla on poistaa henkilötiedot tuotteesta. Vie jätteet sitten viralliseen keräyspisteeseen tai vastaavalle jälleenmyyjälle, joka ottaa ne usein vastaan ilmaiseksi. Pakkaukset tulee hävittää merkityn materiaalikoodin perusteella. Käyttö- ja turvallisuusohjeet tulee hävittää vasta sitten, kun kyseessä oleva tuote on poistettu käytöstä.

Pyydä paikalliselta viranomaiselta lisätietoa jätehuollosta. Lisätietoa on saatavilla osoitteessa www.2helpu.com ja skannaamalla yllä oleva QR-koodi.

3 X 360 LASER DCLE14361G

Grattis!

Du har valt en DEWALT-laser. År av erfarenhet, grundlig produktutveckling och innovation gör DEWALT till en av de pålitligaste partnererna för professionella laseranvändare.

	DCLE14361G
Typ	1
Ljuskälla	3 halvledarlaserdioder
Laservåglängd	510–530 nm synlig
Lasereffekt	<2,0 mW (varje stråle) KLASS 2 LASERPRODUKT
Arbetsområde	45 m 100 m med detektor (säljs separat)
Noggrannhet (lod)	±3,0 mm per 10 m
Noggrannhet (nivå)	±3,0 mm per 10 m
Lågt batteri	3 x LED blinkar på batterimätaren
Blinkande laserstrålar	Lutningsområdet har överskridits/enheten är inte jämn
Strömkälla	Inbyggd, av litiumjontyp Batteri
Ingående effekt	5-20V, <= 3,0 A
Arbets temperatur	0 °C till 50 °C
Laddningstemperatur	4 °C till 40 °C
Förvaringstemperatur	-20 °C till 60 °C
Fuktighet	Maximal relativ luftfuktighet på 80 % för temperaturer upp till 31 °C minskande linjärt till 50 % relativ luftfuktighet vid 40°C
Höjd över havet	< 2000 m
Vikt	1,10 kg



WARNING: För att minska risken för skada, läs instruktionshandboken.

Definitioner: Säkerhetsriktlinjer

Nedanstående definitioner beskriver allvarighetsnivån för varje signalord. Läs bruksanvisningen och uppmärksamma dessa symboler.



FARA: Indikerar en omedelbart riskfylld situation som, om den inte undviks, **kommer att resultera i dödsfall eller allvarliga skador.**



WARNING: Indikerar en potentiellt riskfylld situation som, om den inte undviks, **skulle kunna resultera i dödsfall eller allvarliga skador.**



FÖRSIKTIGHET: Indikerar en potentiellt riskfylld situation som, om den inte undviks, **kan resultera i mindre eller moderata skador.**

OBSERVERA: Anger en praxis **som inte är relaterat till personskada** som, om den inte undviks, **kan resultera i egendomsskador.**



Anger risk för elektrisk stöt.



Anger brandrisk.

Säkerhetsinstruktioner för lasrar



WARNING! Läs och förstå alla anvisningar. Underlåtenhet att följa samtliga nedanstående instruktioner kan resultera i elstöt, brand och / eller allvarliga personskador.

SPARA DESSA INSTRUKTIONER

- **Använd inte lasern i explosiv omgivning, t.ex. i närheten av brännbara vätskor, gaser eller damm.** Elverktyg skapar gnistor som kan antända damm eller ångor.
- **Använd lasern endast med de specialkonstruerade batterierna.** Användning av några andra batterier kan utgöra risk för brand.

- **Förvara lasern utom räckhåll för barn och andra utbildade personer.** Laser är farliga i händerna på utbildade användare.
- **Använd endast tillbehör som rekommenderas av tillverkaren för din modell.** Tillbehör som kan vara lämpliga för en laser, kan medföra risk för skada om de används med en annan laser.
- **Service på verktyget FÅR ENDAST utföras av kvalificerad servicepersonal. Reparationer, service eller underhåll som utförs av okvalificerade personer kan resultera i personsador.** För att hitta din närmaste auktoriserade DEWALT-reparatör, se listan med auktoriserade DEWALT-reparatörer på baksidan av denna manual eller besök www.2helpU.com på Internet.
- **Använd inte optiska instrument såsom teleskop eller kikare för att se på laserstrålen.** Allvarliga ögonskador kan bli följden.
- **Placera inte lasern i en position som gör att någon avsiktligt eller oavsiktligt kan titta in i laserstrålen.** Allvarliga ögonskador kan bli följden.
- **Placera inte lasern nära en reflekterande yta som kan reflektera laserstrålen mot någons ögon.** Allvarliga ögonskador kan bli följden.
- **Stäng av lasern när den inte används.** Att lämna lasern tillkopplad ökar risken för att titta in i laserstrålen.
- **Använd itne lasern i närheten av barn och låt inte barn använda lasern.** Allvarliga ögonskador kan uppstå.
- **Ta inte bort eller utplåna varningsetiketter.** Om etiketterna tas bort kan användaren eller andra personer oavsiktligt utsättas sig för strålning.
- **Placera lasern stadigt på en plan yta.** Skador på lasern eller allvarliga personsador kan uppstå om lasern faller.
- **Konventionella brandsläckare kanske inte är effektiva för att släcka bränder i litiumjonbatterier.** Använd en skumsläckare som innehåller CO₂, pulvergräft, ABC-pulver eller natriumkarbonat.



WARNING: Att använda manöverorgan eller inställningar, eller att genomföra procedurer som inte specificeras i denna bruksanvisning kan resultera i att man utsätts för farlig strålning.



WARNING! PLOCKA INTE ISÄR DENNA LASER. Det finns inga servicebara delar på insidan. Demontering av lasern kommer att upphäva garantin för denna produkt. Modifiera inte produkten på något sätt. Modifiering av verktyget kan resultera i att man utsätts för farlig laserstrålning.



WARNING: Brandfara! Undvik att kortsluta kontaktarna på en borttaget batteri.

Ytterligare säkerhetsinstruktioner för lasrar

- Byt inte ut en laserdiod mot en annan typ. Vid skada måste lasern repareras av en auktoriserad reparatör.
- inte lasern för något annat ändamål än att projicera laserlinjer.
- Att exponera ögat för en klass 2 laser anses säkert för högst 0,25 sekunder. Ögonlockets reflexer kommer vanligtvis att ge tillräckligt skydd.
- Titta aldrig avsiktligt direkt in i laserstrålen.
- Använd inte optiska instrument för att se på laserstrålen.
- inte upp verktyget på en plats där laserstrålen kan träffa en person i huvudhöjd.
- Låt inte barn komma i kontakt med lasern.

Kvarstående risker

Följande risker är förbundna med användningen av denna apparat.

- personsador som orsakas av att titta in i laserstrålen.

Etiketter på verktyget

Följande bildikoner visas på verktyget:





Läs bruksanvisningen före användning.



Laservarning.



VARNING! Magnetfält kan orsaka faror.



ANVÄND INTE produkten om användaren har pacemaker.

Viktiga säkerhetsinstruktioner för all integrerad batteriladdning



VARNING: Läs alla säkerhetsvarningar, instruktioner och märkningar på batteriet, USB-kabeln och produkten. Underlåtenhet att följa varningarna och instruktionerna kan resultera i elektrisk stöt, eldsvåda och/eller allvarlig personskada.



VARNING: Ladda endast produkten med en certifierad nätadapter som överensstämmer med tillämpliga landsbestämmelser och internationella/regionala säkerhetsstandarder. Användning av adapterar som inte uppfyller tillämpliga säkerhetsstandarder kan leda till personsador.

- Använd endast en strömkälla och kabel som rekommenderas av tillverkaren för laddning.
- Ladda denna laser varje månad om den inte används konstant, och efter varje användning när den används ofta för att säkerställa batteriets livslängd.
- Den medföljande USB-kabeln är inte avsedd för någon annan användning än att ladda DEWALT uppladdningsbara verktyg med USB-C-portar. Laddning av andra typer av verktyg kan göra att deras batterier överhettas och spricker, vilket kan leda till personsador, skador på egendom, brand eller elstöt.

- Utsätt INTE USB-kabeln för vatten, regn eller snö.
- Dra ut kontakterna istället för själva sladden när USB-kabeln kopplas ur. Detta kommer att minska risken för skador på kontakterna och sladden.
- Se till att sladden är placerad så att den inte trampas på, snubblas på eller på annat sätt utsätts för skador eller påfrestning.
- Använd INTE en USB-kabel med skadad sladd eller kontakter. Låt dem bytas ut omedelbart.
- Främmande föremål som är ledande såsom, men inte begränsat till, slipdamm, metallspån, stålull, aluminiumfolie eller ansamling av metallpartiklar bör hållas borta från USB och USB-C-kontakter och portar.
- Koppla alltid ifrån USB-kabeln från eluttaget när det inte finns något verktyg anslutet.

Rechargeable Li-ion Battery
 Model: NA750671 31NR19/66
 10.8V 2.0Ah 21.6Wh
 Black & Decker(Suzhou) Co., Ltd.
 2025 24-47

Personlig säkerhet

- Var uppmärksam, se på vad du gör och använd lasern med lasern. Använd inte lasern när du är trött eller om du är påverkad av droger, alkohol eller mediciner. Ett ögonblicks ouppmärksamhet när du arbetar med lasern kan resultera i allvarlig personskada.
- Använd personlig skyddsutrustning. Använd alltid skyddsglasögon. Beroende på arbetsförhållandena minskar personsador genom att använda skyddsutrustning som dammask, halkfria skyddsskor, hjälm och hörselskydd.

Användning och skötsel av laserverktyg

- Använd inte lasern om pendellås-/upplåsning och strömbrytare inte kan slå på och av lasern. Alla laserverktyg

SVENSKA

som inte kan kontrolleras med omkopplaren är farliga och måste repareras.

- *Följ instruktionerna i sektionen **Underhåll** i denna bruksanvisning. Användning av ej godkända delar eller om inte **underhållsinstruktionerna** följs kan utgöra risk för elektrisk stöt eller skador.*

Placering av datumkod (Bild [Fig.] A)

Produktionsdatumkoden **20** består av 4-siffrigt år följt av 2-siffrig vecka och avslutas med en 2-siffrig fabrikskod.

När du använder verktyget för första gången

- *Kontrollera om verktyget, delar eller tillbehör fått skador som kan tänkas ha uppstått under transporten.*
- *Ta dig tid att grundligt läsa igenom och förstå denna bruksanvisning innan verktyget tas i bruk.*

Beskrivning (Bild A)



WARNING: Modifiera aldrig elverket eller någon del av det. Skada eller personskada kan uppstå.

- 1 Laserhuvud
- 2 Placering av laseretikett
- 3 USB-port
- 4 Nyckelhålsfäste
- 5 Magnetiskt vridbart fäste
- 6 Knapp för horisontell laserlinje
- 7 Låsindikator för pendel
- 8 Batterimätare
- 9 Knapp för främre vertikal laserlinje
- 10 Knapp för vertikal sidolaserlinje
- 11 Lås för pendel
- 12 Finjusteringsratt
- 13 Knapp för kontroll av ljusstyrka
- 14 USB-kabel

Avsedd användning

Linjelaserna DCLE14361Gmed tre linjer är en klass 2-laserprodukt. Det är ett självnivellerande verktyg som

kan användas för horisontell (vågrät) och vertikal (lodrät) inställning.

ANVÄND INTE under våta förhållanden eller i närheten av lättantändliga vätskor eller gaser.

Denna linjelaser är ett professionellt verktyg. **LÅT INTE** barn komma i kontakt med verktyget. Övervakning krävs när oerfarna användare använder detta verktyg.

- Denna produkt är inte avsedd att användas av personer (inklusive barn) med reducerad fysisk, sensorisk eller mental förmåga eller med begränsad erfarenhet eller kunskap såvida inte de är under uppsikt av en person som är ansvarig för deras säkerhet. Barn skall aldrig lämnas ensamma med denna produkt.

Laddningsprocedur (Bild A, B)

1. Dra bort USB-laddportens skydd **15** från lasern.
2. Använd en kompatibel strömkälla med denna enhet. För bästa resultat, använd en USB Power Delivery (PD)-kapabel strömförsörjning på 45 W eller mer.
3. Sätt i USB-kabeln **14** i laddporten **3**.
4. Anslut strömförsörjningen till ett vägguttag.
5. Laddningen är klar när alla tre staplarna på batterimätaren **8** lyser på sidan av laserverket. Batteriet kan lämnas laddat eller USB-kabeln kan kopplas bort.

Viktiga anmärkningar vid laddning

- Lasern kan bli för varm att vidröra under laddningen. Detta är normalt och indikerar inte något problem. För att underlätta kylningen av lasern efter användning, undvik att placera lasern i en varm miljö, såsom i ett metallskjul eller på en oisolerad släpvagn.
- Om lasern inte laddas ordentligt, ta lasern och USB-kabeln till ditt lokala servicecenter.
- Du kan ladda ett delvis urladdat batteri när du så önskar utan att det har negativa effekter på lasern.

NOTERA: Lasern kan användas under laddning.

Varmt och kallt tillstånd

Vid laddning, när temperaturen är 40 °C eller högre (varmt tillstånd) eller 4 °C eller kallare (kallt tillstånd), stängs laddningen av och följande batteristatus för laddningsmönster blinkar:



Till dess att temperaturen ligger mellan 40 °C och 4 °C kommer laddningen inte att slås på och indikeringen som visas ovan kommer att fortsätta.

Avläsning av batterimätaren (Bild A, C)

När lasern är PÅ visar batterimätaren **8** på knappsatsen hur mycket ström som återstår.

- Alla tre lysdioderna blinkar när batterinivån är låg (< 10 %). Laserverktyget kan fortsätta att fungera under en kort tid medan batteriströmmen fortsätter att ta slut.
- När batteriet har laddats och laserverktyget har slagits PÅ igen kommer batteriindikatorns nivå att indikera full kapacitet.
- Om någon eller alla lysdioder på batterimätaren förblir PÅ, indikerar detta att laserverktyget inte är helt avstängt. När laserverktyget inte används, se till att pendellåset/-upplåsningen och strömbrytaren **11** är placerade i läget NED Låst/AV.

BATTERI MÄTAR- INDIKATOR

LADDNINGSTATUS



Batteriet är 70 %–100 % laddat



Batteriet är 50 %–70 % laddat



Batteriet är 10 %–50 % laddat



Batteriet är < 10 % laddat



Batteriet är < 10 % laddat, enheten laddar

HANTERINGSTIPS

- Förläng batteriets livslängd per laddning genom att stänga av lasern när den inte används.
- Att sänka ljusstyrkan laserverktyget förlänger batteritiden.
- För att säkra noggrannheten på ditt arbete, kontrollera laserns kalibrering ofta. Se **Kontroll av lasernoggrannhet**.
- Se till att lasern är placerad säkert på en jämn och plan yta i båda riktningarna innan du börjar använda den.



FÖRSIKTIGHET: För att minska risken för allvarliga skador, titta aldrig direkt in i laserstrålen med eller utan dessa glasögon.

- Märka alltid i mitten av strålen som lasern genererar.
- Extrema temperaturförändringar kan orsaka rörelse eller förskjutning av byggnadskonstruktioner, metallstativ, utrustning, osv. Detta kan påverka noggrannheten. Kontrollera noggrannheten ofta medan du arbetar.
- Om lasern har tappats, säkerställ att din laser fortfarande är kalibrerad. Se **Kontroll av lasernoggrannhet**.

Slå på lasern (Bild A, C)

Din laser är utrustad med treläges pendellås/-upplåsning och strömbrytare **11**.

- Horisontellt läge:** Ström av
- Mellanposition:** Ström på, låst pendel
- Vertikalt läge:** Ström på, olåst pendel

SVENSKA

Laserstrålarna tänds automatiskt om pendellåset-/upplåsning och strömbrytaren flyttas från horisontellt läge till antingen mittläget eller vertikalt läge.

När omkopplaren är placerad i mittläget är laserenheten i manuell nivåeringsläge. Lasern självnivellerar inte i det här läget och används i situationer där en fast laserlinje krävs. obs! Lasern är INTE NIVELLERAD när pendellåsindikatorn lyser och strålarna blinkar var 10:e sekund för att ytterligare indikera detta.

Pendellåsindikatorn 7 tänds när pendeln är låst och strömbrytaren har slagits på (mellanläge).

Med lasern avstängd, placera den på en plan yta. Denna modell har en knappsats för att aktivera laserstrålarna med strömbrytare; knapp för horisontell laserlinje 6, knapp för vertikal sidolaserlinje 10 och knapp för främre vertikal laserlinje 9. Varje laserlinje slås på genom att flytta pendellåsknappen till LÅST/PÅ-läge och trycka på önskad strömbrytare på knappsatsen. Laserlinjerna kan kopplas på en i taget eller samtidigt. Att trycka på strömbrytaren en gång till stänger av laserlinjen. Pendellåsbrytaren inaktiverar lasrarna såväl som låsning av pendeln och ska alltid placeras i LÅST/AV-läge när lasern inte användas.

Laserstrålens ljusstyrka (Bild A)

Ljusstyrkan på laserlinjerna kan justeras genom att trycka på knappen för ljusstyrka 13 på knappsatsen som växlar mellan hög, medium och låg ljusstyrka.

Rotera laserhuvudet (Bild D)

Laserhuvudet 1 är permanent fäst vid laserns bas. Detta laserhuvud kan roteras manuellt för hand genom att greppa laserhuvudet och rotera, eller genom att använda finjusteringsratten 12 för mindre, mer exakta rörelse.

Kontroll av lasernoggrannhet

Laserverktygen förseglas och kalibreras på fabriken.. Det rekommenderas att du utför en noggrannhetskontroll **innan du använder laserverktyget för första gången** (om laserverktyget utsattes för extrema temperaturer) och sedan regelbundet för att säkerställa noggrannheten

i ditt arbete. Följ dessa riktlinjer när du utför någon av noggrannhetskontrollerna i denna handbok:

- Använd största möjliga område/avstånd, närmast arbetsavståndet. Ju större område/avstånd, desto lättare att mäta laserns noggrannhet. Se **Kontroll av fältkalibrering**.
- Placera laserverktyget på en jämn, plan, stabil yta som är plan i båda riktningar.
- Markera mitten av laserstrålen.

Kontroll av fältkalibrering

Horisontell laserlinje - stigningsriktning (Bild A, E1, E2)

För att kontrollera den horisontella stigningskalibreringen av lasern krävs en vägg som är minst 10 m (33') lång, som skär vinkelrätt mot en annan vägg. Det är viktigt att kontrollera kalibreringen med ett avstånd som inte är kortare än avståndet som verktyget kommer att användas för.

1. Placera lasern högst 0,30 m (1') från frontväggen, minst 10 m (33') från sidoväggen, på en slät, plan, stabil yta eller ett stativ som är plant i båda riktningarna. (Bild E1)
2. Slå på lasern och skjut pendellåsknappen 11 åt höger så att lasern kan nivellera själv. Se **ANVÄNDA LASERN**.
3. Tryck på knappen för horisontell laserlinje 6 för att aktivera den horisontella laserlinjen.
4. Markera (a) på frontväggen och (b) på sidoväggen, längs laserlinjen med minst 10 m (33') från varandra (Bild E1).
5. Vrid lasern 180 ° (Bild E2).
6. Kontrollera att laserlinjens mitt är i linje med (a) (Bild E2).
7. Direkt ovanför eller under (b), markera (c) längs laserstrålen (Bild E2).
8. Mät det vertikala avståndet mellan de två markeringarna (b) och (c).
9. Om ditt mått är större än det tillåtna avståndet mellan (b) och (c) för motsvarande avstånd mellan märket (a) och (b) i följande tabell, måste lasern servas på ett auktoriserat servicecenter.

Avstånd mellan a och b	Tillåtet avstånd mellan b och c
10,0 m	6,0 mm
12,0 m	7,2 mm
15,0 m	9,0 mm

Kontrollera noggrannheten – horisontell stråle, slagriktning (Bild F)

Kontroll av laserns horisontella slagkalibrering kräver en vägg som är minst 10 m (33') lång. Det är viktigt att kontrollera kalibreringen med ett avstånd som inte är kortare än avståndet som verktyget kommer att användas för.

1. Fäst lasern vid väggens ena ände med hjälp av det vridbara fästet.
2. Slå på laserns horisontella stråle och vrid lasern mot den motsatta änden av väggen och ungefär parallellt med den angränsande väggen.
3. Markera mitten av strålen på två platser (a, b) med minst 10 m (33') mellanrum.
4. Flytta lasern till den motsatta änden av väggen.
5. Slå på laserns horisontella stråle och vrid lasern bakåt mot den första änden av väggen och ungefär parallellt med den angränsande väggen.
6. Justera höjden på lasern så att mitten av strålen är i linje med den närmaste markeringen (b).
7. Markera mitten av strålen (a) direkt ovanför eller under märket längst bort (c).
8. Mät avståndet mellan de två markeringarna (a, c). Om måttet är större än det som anges i nedanstående tabell, måste lasern servas på ett auktoriserat servicecenter.

Avstånd mellan väggar	Tillåtet avstånd mellan a och c
10,0 m	6,0 mm
12,0 m	7,2 mm
15,0 m	9,0 mm

Vertikal laserlinje (Bild A, G1, G2)

Kontroll av laserns vertikala (lodräta) kalibrering kan göras bäst om det finns mycket vertikal höjd tillgänglig, helst 6 m (20'), med en person på golvet som riktar lasern och en annan person nära taket som markerar laserstrålens position. Det är viktigt att kontrollera kalibreringen med ett avstånd som inte är kortare än avståndet som verktyget kommer att användas för.

1. Placera lasern på en jämn, plan, stabil yta som är plan i båda riktningarna (Bild G1).
2. Slå på lasern och skjut pendellåsknappen **11** åt höger så att lasern kan nivellera själv. Se **ANVÄNDA LASERN**.
3. Tryck på de vertikala linjeknapparna på framsidan och sidan **9**, **10** för att slå på de båda vertikala laserstrålarna.
4. Markera två korta linjer där laserlinjerna korsar (a), (b) och även i taket (c), (d). Markera alltid i mitten av laserlinjen (Bild. G2).
5. Plocka upp och rotera lasern 180° och placera den så att strålarna ligger i linje med de markerade linjerna på den plana ytan (e), (f) (BildG2).
6. Markera två korta linjer där laserstrålarna korsas i taket (g), (h).
7. Mät avståndet mellan varje uppsättning markerade linjer i (c, g och d, h). Om måttet är större än det som anges i nedanstående tabell, måste lasern servas på ett auktoriserat servicecenter.

Takhöjd	Tillåtet avståndet mellan märken
2,5 m	1,5 mm
3,0 m	1,8 mm
4,0 m	2,4 mm
6,0 m	3,6 mm
10,0 m	6,0 mm

Kontrollera noggrannheten av 90° vinkeln mellan de vertikala strålarna (Bild H)

Att kontrollera 90° vinkelns noggrannhet kräver en öppen golvyta på minst 10 m x 5 m (33' x 18"). Se Figuren H angående positionen för DCLE14361G vid varje steg och

SVENSKA

för placeringen av de markeringar som görs vid varje steg. Markera alltid i mitten av strålens tjocklek.

1. Ställ upp laserverket i ett hörn på golvet och slå på den vertikala strålen framåt.
2. Markera mitten av strålen på tre platser (a, b och c) längs laserlinjen på golvet. Markering (b) bör vara i mittpunkten på laserlinjen.
3. Flytta laserverket till markeringen (b) och slå på de båda vertikala strålarna.
4. Placera strålarnas skärningspunkt precis vid markering (b), med den strålen framåt i linje med markering (c).
5. Markera en plats (d) längs den vertikala strålen åt sidan minst 5 m från enheten.
6. Roterar laserverket över markering (b) så att den vertikala strålen framåt nu passerar genom markeringen (d).
7. Markera platsen (e) där den vertikala strålen åt sidan passerar förbi markering (a).
8. Mät avståndet mellan markeringarna (a och e). Om måttet är större än det som anges i nedanstående tabell, måste lasern servas på ett auktoriserat servicecenter.

Avstånd från a till b	Tillåtet avstånd mellan a och e
4,0 m	3,5 mm
5,0 m	4,4 mm
6,0 m	5,3 mm
7,0 m	6,2 mm

Använda lasern (Bild L)

Nivellera lasern

Så länge som laserverket är korrekt kalibrerat är laserverket självnivellerande (i pendelupplåst läge). Varje laser är kalibrerad på fabriken för att hitta vågrät nivå så länge som den är placerad på ett plant underlag inom $\pm 4^\circ$ från vågrät nivå. Inga manuella justeringar krävs.

Om lasern lutar så mycket att den inte kan självnivellera sig ($> 4^\circ$), blinkar laserstrålen. Det finns två blinkande sekvenser förknippade med tillståndet utanför nivån.

- I pendelupplåst läge blinkar laserdioden kontinuerligt.
- I manuellt lutningsläge blinkar laserdioden tre gånger var tionde sekund (total cykel) och upprepar detta mönster kontinuerligt.

När strålarna blinkar enligt ovan ÄR LASERSTRÅLEN INTE VÅGRÄT (ELLER I LOD) OCH BÖR INTE ANVÄNDAS FÖR ATT BESTÄMMA ELLER MÄRKA VÅGRÄTT ELLER LODRÄTT.

Fininställning (Bild A)

Fininställningsratten **12** på sidan av laserverket är till för att rikta in den vertikala strålen. Placera laserverket på en plan yta och vrid ratten åt höger (medurs) för att rotera laserverket åt vänster, eller åt vänster (moturs) för att flytta strålen åt höger.

Använda det vridbara fästet (Bild I, J)

Laserverket har ett magnetiskt vridbart fäste **5** som är permanent fäst vid enheten.



WARNING: Placera lasern och/eller väggfästet på ett stabilt underlag. Allvarlig personskada eller skada på lasern kan uppstå om lasern faller.

- Fästet har också ett har också ett nyckelhålsfäste **4** som gör att enheten kan hängas upp på en spik eller skruv på vilken yta som helst.
- Fästet har magneter **16** som gör att enheten kan monteras på alla uppräta ytor av stål eller järn. Vanliga exempel på lämpliga ytor är stålramar, dörrkarmar av stål och stålbjalkar.

Monteringsplatta för flera ytor (Bild J, K)

1. För att fästa lasernivån på en träregel **17**, skruva först i monteringsplattan med flera ytor **19** och montera lasernivån med laserns magneter **16**.
2. För att fästa lasernivån på en metallstift **18**, placera metalltappen mellan monteringsplattan för flera ytor **19** och laserns magneter **16**. Om du placerar monteringsplattan för flera ytor bakom metallbulten ökar laserverkets magnetiska styrka och hållkapacitet avsevärt.

UNDERHÅLL

Din laserenhet har konstruerats för att användas över en lång tidsperiod med minimalt underhåll. Med rätt underhåll och regelbunden rengöring behåller verktyget sin prestanda.



VARNING: För att minska risken för allvarlig personskada, stäng av laserenheten innan du gör några justeringar eller tar bort/installerar tillsatser eller tillbehör. *En oavsiktlig start kan orsaka skador.*

- För att säkerställa att ditt arbete blir korrekt, kontrollera ofta att lasern är ordentligt kalibrerad. Se **Kontroll av fältkalibrering**.
- Kontroll av kalibreringen och andra reparationer kan utföras av DeWALT servicecenter.
- Förvara inte lasern i förvaringslådan om lasern är våt. Laserverktyget ska torkas av med en mjuk och torr trasa före förvaringen.

Rengöring



VARNING: Använd aldrig lösningsmedel eller andra starka kemikalier för att rengöra de icke-metalliska delarna på lasern. Kemikalierna kan försvaga materialet i de här delarna. Använd en trasa som bara är fuktad med vatten och mild tvål. Låt aldrig någon vätska komma in i lasern; doppa aldrig ned någon del av lasern i en vätska.

Yttre plast-delar kan rengöras med en fuktig trasa. Trots att dessa delar är lösningsmedelsbeständiga bör lösningsmedel ALDRIG användas. Använd en mjuk, torr trasa för att avlägsna fukt från lasern före förvaring.

FELSÖKNING

Laserverktyget startar inte (Bild A)

- Ladda batteriet fullt.
- Om laserverktyget utsätts för extremt varma/kalla temperaturer blinkar batterimätaren **8**. Se **Varmt och kallt tillstånd**. Om lasern har förvarats vid mycket varm

temperatur, låt den svalna. Lasern kommer inte att skadas om strömbrytaren trycks in innan den kylts till dess korrekta arbetstemperatur.

Laserstrålarna blinkar (Bild L, M)

I manuellt lutningsläge blinkar den på 3 gånger var tionde sekund oavsett lutning, för att påminna användaren om att de är i manuellt lutningsläge.

I olåst läge, om laserenheten lutar mer än 4 °, kommer enheten att blinka varje sekund, för att indikera att medan de är i självnivellerande läge, är enheten alltför lutad för att självnivellera korrekt.

DE BLINKANDE STRÅLARNA INDIKERAR ATT LUTNINGSSOMRÅDET HAR ÖVERSKRIDITS OCH ATT STRÅLEN INTE ÄR VÅGRÄT ELLER I LOD OCH BÖR INTE ANVÄNDAS FÖR ATT BESTÄMMA ELLER MÄRKA VÅGRÄTT ELLER LODRÄTT. Försök att flytta lasern till en planare yta.

Om laserns batteripaket har lågt laddningsstillstånd blinkar strålarna i ett distinkt mönster på 3 snabba blinkningar på 1 sekund, följt av konstant ljusflöde i 4 sekunder. Det här blinkande mönstret indikerar att batteriet ska laddas om.

Laserstrålarna slutar inte röra sig

Lasern är ett precisionsinstrument. Därför kommer lasern, om den inte är placerad på en stabil (och orörlig) yta, hela tiden försöka att hitta lod. Om strålen inte slutar röra sig, försök placera lasern på ett stabilare underlag. Se också till att se till att ytan är relativt jämn, så att lasern står stadigt.

Service och reparationer

OBS! Demontering av lasern kommer att upphäva garantin för produkten.

För att säkerställa produktens SÄKERHET och TILLFÖRLITLIGHET, bör reparationer, underhåll och justeringar, såsom service på det interna batteriet, utföras av auktoriserade servicecenter. Service eller underhåll som utförs av obehöriga personer kan resultera i personskador. För att hitta närmaste DeWALT servicecenter, gå till www.2helpu.com.

Tillbehör (Bild N)

Lasern är utrustad med 1/4"-20 och 5/8"-11 gängor på enhetens undersida för att rymma nuvarande eller framtida DeWALT-tillbehör, såsom ett stativ.

Figure N visar ett exempel på tillbehör som säljs separat från dessa laserverktyg. Använd endast DeWALT-tillbehör som har angetts för användning med denna produkt. Följ anvisningarna som följer med tillbehöret.

Laserdetektor (Bild O)

Laserdetektorn **21** gör att laserlinjen kan detekteras på mycket längre avstånd än det synliga området.

DE0892G-XJ för lasern DCLE14301.



WARNING: *Eftersom andra tillbehör än de som erbjuds av DeWALT, inte har testats med denna produkt, kan användningen av sådana tillbehör med lasern vara riskabel. För att minska risken för personskada bör endast tillbehör som rekommenderas av DeWALT användas med denna produkt.*

Om du behöver hjälp med att hitta tillbehör, kontakta närmaste DeWALT-återförsäljare eller besök

www.DeWALT.eu.

Garanti

Se www.DeWALT.eu för den senaste garantiinformationen.

Att skydda miljön



Produkter/batterier är återvinningsbara, men om de är märkta med den överkorsade soptunnan får de inte slängas tillsammans med vanligt hushållsavfall. Ladda ur batterierna helt och ta bort dem från verktyget. Separera sedan eventuella ljuskällor från produkten om möjligt. Det är användarens ansvar att radera personuppgifter från produkten. Ta sedan med avfallet till en officiell insamlingscentral eller till din återförsäljare som ofta tar emot produkten gratis. Förpackningar ska kasseras baserat på den

markerade materialkoden. Drift- och säkerhetsinstruktioner ska endast kasseras när produkten som dessa refererar till inte längre ska användas.

Kontrollera med din kommun för vägledning om avfallshantering. För mer information, öppna www.2helpU.com och skanna QR-koden ovan.

3 X 360 LAZER DCLE14361G

Tebrikler!

Bir DEWALT lazer nivo satın aldınız. Uzun süreli deneyim, sürekli ürün geliştirme ve yenilikçi yaklaşımı sayesinde DEWALT, profesyonel elektrikli lazer nivo kullanıcıları için en güvenilir ortaklardan biri haline gelmiştir.

DCLE14361G	
Tip	1
Isık Kaynağı	3 yarı iletken lazer diyot
Lazer Dalga Boyu	510–530 nm görünür
LAZER-BİLGİSİ	<2,0 mW (her bir ışın) SINIF 2 LAZER ÜRÜNÜ
Çalışma Aralığı	45 m 100 m dedektörlü (aynca satılır)
Hassasiyet (Düsey)	10 m başına $\pm 3,0$ mm
Hassasiyet (Tesviye)	10 m başına $\pm 3,0$ mm
Batarya Zayıf	Pil ölçerde 3 LED Yanıp Sönüyor
Yanıp Sönen Lazer Işınları	Eğim aralığı aşıldı/ünite düz değil
Güç Kaynağı	Dahili Li-iyon Batarya
Giriş gücü	5–20V, $\leq 3,0$ A
Çalışma Sıcaklığı	0°C ila 50°C
Şarj Sıcaklığı	4 °C ila 40 °C
Saklama Sıcaklığı	-20°C ila 60°C
Nem	31°C'ye kadar olan sıcaklıklar için maksimum bağıl nem %80, 40°C'de bağıl nem doğrusal olarak %50'ye düşer
Yükseklik	< 2000 m
Ağırlık	1,10 kg



UYARI: Yaralanma riskini azaltmak için kullanım kılavuzunu okuyun.

Tanımlar: Güvenlik Yönergeleri

Aşağıdaki tanımlar her işaret sözcüğü ciddiyet derecesini gösterir. Lütfen kılavuzu okuyun ve bu simgelere dikkat edin.



TEHLİKE: Engellenmemesi halinde **ölüm** veya **ciddi yaralanma** ile sonuçlanabilecek çok yakın bir tehlikeli durumu gösterir.



UYARI: Engellenmemesi halinde **ölüm** veya **ciddi yaralanma** ile sonuçlanabilecek potansiyel bir tehlikeli durumu gösterir.



DİKKAT: Engellenmemesi halinde **önemsiz** veya **orta dereceli yaralanma** ile sonuçlanabilecek potansiyel bir tehlikeli durumu gösterir.

İKAZ: Engellenmemesi halinde **maddi hasara** neden olabilecek, **yaralanma** ile ilişkisi olmayan **durumları** gösterir.



Elektrik çarpması riskini belirtir.



Yangın riskini belirtir.

Lazerler için Güvenlik Talimatları



UYARI! Tüm talimatları okuyun ve anlayın. Aşağıda listelenen tüm talimatlara uyulmaması elektrik çarpması, yangın ve/veya ciddi fiziksel yaralanmalara neden olabilir.

- **BU TALİMATLARI SAKLAYIN**
- **Lazeri, yanıcı sıvılar, gazlar ve tozların bulunduğu yerler gibi tehlikeli ortamlarda çalıştırmayın.** Elektrikli aletler, toz veya dumanları ateşleyebilecek kıvılcımlar üretir.
- **Lazeri yalnızca özel olarak belirlenmiş bataryalarla kullanın.** Başka bataryaların kullanımı yangın riski oluşturabilir.
- **Kullanılmayan lazeri çocukların veya diğer tecrübesiz kişilerin erişemeyecekleri yerlerde saklayın.** Lazerler, eğitimsiz kullanıcıların elinde tehlikelidir.

TÜRKÇE

- **Yalnızca, üretici tarafından modeliniz için önerilen aksesuarları kullanın.** Bir lazer için uygun olabilen aksesuarlar, başka bir lazerde kullanıldığında **yaralanma riski oluşturabilir.**
- **Alet bakımı yalnızca yetkili servis personeli tarafından YAPILMALIDIR. Yetkili olmayan personelce gerçekleştirilen onarım, servis veya bakım yaralanma ile sonuçlanabilir.** Size en yakın yetkili DEWALT servisinin yerini öğrenmek için bu kılavuzun arkasında bulunan yetkili DEWALT servis listesine bakın veya www.2helpU.com adresini ziyaret edin.
- **Lazer ışınını görüntülemek için teleskop veya takeometre gibi optik aletleri kullanmayın.** Ciddi göz yaralanmalarına neden olabilir.
- **Lazeri herhangi birinin isteyerek veya istem dışı olarak lazer ışınına bakmasına neden olacak şekilde yerleştirmeyin.** Ciddi göz yaralanmalarına neden olabilir.
- **Lazeri, lazer ışınının herhangi birinin gözlerine yansıtma yapabileceği bir yüzeyin yakınına yerleştirmeyin.** Ciddi göz yaralanmalarına neden olabilir.
- **Kullanılmadığı zaman lazeri kapatın.** Lazeri açık bırakmak, lazer ışınına bakma riskini artırır.
- **Lazeri çocukların yakınında çalıştırmayın veya çocukların lazeri çalıştırmasına izin vermeyin.** Ciddi göz yaralanması ile sonuçlanabilir.
- **Uyarı etiketleri çıkartmayın veya tahrip etmeyin.** Etiketler çıkarılırsa, kullanıcı veya diğerleri dikkatsizlikle kendilerini ışınıma maruz bırakabilir.
- **Lazeri düz bir zeminde güvenli bir şekilde konumlandırın.** Lazerin düşürülmesi, lazerin hasar görmesine veya ciddi bir yaralanmaya neden olabilir.
- **Geleneksel yangın söndürücüler, lityum iyon batarya yangınlarını söndürmede etkili olmayabilir.** CO₂, toz grafit, ABC kuru kimyasal veya sodyum karbonat içeren köpüklü bir yangın söndürücü kullanın.



UYARI: Burada belirlenen kontrol, ayarlama veya prosedürlerin kullanımı tehlikeli lazer ışınlarına maruz kalmanıza neden olabilir.



UYARI! LAZERİ PARÇALARINA AYIRMAYIN. İçinde kullanıcı tarafından servisi yapılabilecek parça

yoktur. Lazeri parçalarına ayırmak ürünün tüm garantilerini ortadan kaldıracaktır. Ürün üzerinde herhangi bir değişiklik yapmayın. Alet üzerinde değişiklik yapılması tehlikeli lazer radyasyonuna maruz kalmayla sonuçlanabilir.



UYARI: Yangın tehlikesi! Çıkarılan pilin kontaklarının kısa devre yapmasını engelleyin.

Lazerler için Ek Güvenlik Talimatları

- Lazer diyotu başka bir tiple değiştirmeyin. Hasarlıysa, lazeri yetkili servise tamir ettirin.
- Lazeri, lazer çizgilerini yansıtma dışında bir amaçla kullanmayın.
- Gözün bir sınıf 2 lazer ışınına maruz kalması, maksimum 0,25 saniye güvenli kabul edilir. Göz kapağı refleksleri genellikle yeterli koruma sağlar.
- Lazer ışınına hiçbir zaman doğrudan ve isteyerek bakmayın.
- Lazer ışınına görmek için optik aletler kullanmayın.
- Aleti, lazer ışınının herhangi bir kişinin baş yüksekliğini geçebileceği bir yere ayarlamayın.
- Çocukların alete erişimine izin vermeyin.

Diğer Riskler

Aşağıdaki riskler bu cihaz kullanmanın doğasında vardır:

- lazer ışınına doğrudan bakma nedeniyle oluşan yaralanmalar.

Alet üzerindeki etiketler

Alet üzerinde aşağıdaki resimli çizimler mevcuttur:



Kullanmadan önce bu kılavuzu okuyun.



Lazer uyarısı.



UYARI: Manyetik alan tehlikelere yol açabilir.



Kullanıcının aktif implante kalp cihazları varsa ürünü **KULLANMAYIN**

Tüm Entegre Batarya Şarjı İçin Önemli Güvenlik Talimatları



UYARI: Batarya, USB kablosu ve alet için tüm güvenlik uyarılarını, talimatları ve uyarıcı işaretleri okuyun. Bu talimatların herhangi birisine uyulmadığı takdirde elektrik çarpması, yangın ve/veya ciddi yaralanma ile sonuçlanabilir.



UYARI: Ürünü yalnızca ülkenizde yürürlükte olan yasal düzenlemeler ve uluslararası/bölgesel güvenlik standartlarıyla uyumlu, onaylı bir güç adaptörü kullanarak şarj edin. Geçerli güvenlik standartlarını karşılamayan adaptörlerin kullanılması yaralanmaya neden olabilir.

- Şarj etmek için yalnızca üreticinin önerdiği güç kaynağını ve kabloyu kullanın.
- Bataryanın ömrünü uzatmak için bu lazeri sürekli kullanılmıyorsa her ay, sık kullanıldığında ise her kullanımdan sonra şarj edin.
- Ürünle birlikte verilen USB kablosu DeWALT şarj edilebilir aletlerini USB-C bağlantı noktalarıyla şarj etmekten başka bir amaç için tasarlanmamıştır. Diğer alet türlerini şarj etmek, bataryanın aşırı ısınmasına ve patlamasına neden olarak yaralanmalara, maddi hasara, yangına, elektrik şoku veya elektrik çarpmasına neden olabilir.
- USB kablosunu suya, yağmura veya kara maruz BIRAKMAYIN.
- USB kablosunu çıkarırken kablodan değil fişlerden çekin. Bu, fiş ve kablunun hasar görme riskini azaltır.

- Kablunun üzerine basılmayacak, ayağa dolaşmayacak veya başka şekilde hasara ve gerginliğe maruz kalmayacak şekilde yerleştirildiğinden emin olun.
- Hasar görmüş kablo veya fiş sahip bir USB kablosunu **KULLANMAYIN**. Bu durumda derhal değiştirilmesini sağlayın.
- Bunlarla sınırlı olmamak üzere, iletken nitelikte taşıma tozu, metal yongalar, çelik yünü, alüminyum folyo veya metal parçacık birikimi gibi yabancı maddeler kablolulu USB ve USB-C fişleri ve bağlantı noktasından uzak tutulmalıdır.
- Takılı herhangi bir alet olmadığında USB kablosunu her zaman güç kaynağından çıkarın.

Rechargeable Li-ion Battery
 Model: NA750671 31NR19/66
 10.8V 2.0Ah 21.6Wh
 Black & Decker(Suzhou) Co., Ltd.
 2025 24-47

Kişisel Güvenlik

- Lazer nivoyu kullanırken her zaman dikkatli olun, yaptığınızı işe yoğunlaşın ve sağlıklı davranın. Lazer nivoyu yorgunken veya ilaç ya da alkolün etkisi altındayken kullanmayın. Lazer nivoyu kullanırken bir anlık dikkatsizlik ciddi yaralanmayla sonuçlanabilir.
- Koruyucu ekipman kullanın. Daima koruyucu gözlük takın. Çalışma koşullarına bağlı olarak, toz maskesi, kaymayan emniyet ayakkabıları, şapka ve kulaklık gibi koruyucu ekipman giyerek fiziksel yaralanmaları azaltabilirsiniz.

Lazer Nivonun Kullanımı ve Bakımı

- Sarkaç kilitleme/kilit açma ve güç düğmesi lazer nivoyu açmıyor ya da kapatmıyorsa, lazer nivoyu kullanmayın.

TÜRKÇE

Düğümeyle kontrol edilemeyen bir lazer nivo tehlikelidir ve tamir edilmesi gerekmektedir.

- *Bu kılavuzdaki **Bakım** bölümünde yer alan talimatları uygulayın. Onaylanmamış parçaların kullanılması veya **Bakım** talimatlarına uyulmaması elektrik çarpması veya yaralanma tehlikesi yaratabilir.*

Tarih Kodu Konumu (Şek. [Fig.] A)

Üretim tarihi kodu **20** 4 haneli bir yıldan ve ardından 2 haneli bir haftadan oluşur ve 2 haneli bir fabrika kodu eklenerek uzatılır.

İlk Kullanım Öncesinde

- *Nakliye sırasında alet, parçalar ve aksesuarlarda hasar oluşup oluşmadığını kontrol edin.*
- *Çalıştırmadan önce bu kılavuzu iyice okuyup anlamak için zaman ayırın.*

Açıklama (Şek. A)



UYARI: Hiçbir zaman elektrikli aleti veya herhangi bir parçasını değiştirmeyin. Hasar veya yaralanmayla sonuçlanabilir.

- 1 Lazer kafa
- 2 Lazer etiketi konumu
- 3 USB portu
- 4 Anahtar deliği yuvası
- 5 Manyetik pivot braket
- 6 Yatay lazer çizgisi düğmesi
- 7 Sarkaç kilidi göstergesi
- 8 Batarya ölçer
- 9 Ön dikey lazer çizgisi düğmesi
- 10 Yan dikey lazer çizgisi düğmesi
- 11 Sarkaç kilitleme düğmesi
- 12 İnce ayar düğmesi
- 13 Parlaklık kontrol düğmesi
- 14 USB kablosu

Kullanım Amacı

DCLE14361G üç çizgi lazeri, bir Sınıf 2 lazer ürünüdür. Yatay (tesviye) ve dikey (şakül) hizalama projeleri için kullanılabilen, otomatik seviye ayarlama özelliğine sahip bir lazer aletidir. Islak koşullarda veya yanıcı sıvı ya da gazların bulunduğu ortamlarda **KULLANMAYIN**.

Bu çizgi lazer profesyonel kullanım amaçlı bir alettir.

ÇOCUKLARIN alete erişmesine izin vermeyin. Bu alet deneyimsiz kullanıcılar tarafından kullanılırken nezaret edilmelidir.

- Bu ürün, güvenliklerinden sorumlu kişinin gözetiminde olmadıklarında, fiziksel (çocuklar dahil), algısal veya zihinsel kapasite kaybı yaşamış deneyimsiz, bilgisiz ve yeteneksiz kişiler tarafından kullanılmamalıdır. Çocuklar asla bu ürünü yalnız bırakılmamalıdır.

Şarj Prosedürü (Şek. A, B)

1. Aletteki USB şarj bağlantı noktası kapağını **15** lazer nivodan çekin.
2. Bu üniteyle uyumlu bir güç kaynağı kullanın. En iyi sonuçları elde etmek için, 45W veya daha yüksek USB Güç Dağıtımı (PD) özellikli bir güç kaynağı kullanın.
3. USB kablosunu **14** şarj bağlantı noktasına **3** takın.
4. Güç kaynağı kablosunu uygun bir prize takın.
5. Batarya seviye ölçerin **8** üç çubuğunun tümü lazer nivonun yanında yandığında şarj işlemi tamamlanmış demektir. Batarya şarjda bırakılabilir veya USB kablosu çıkartılabilir.

Önemli Şarj Notları

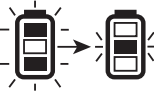
- Şarj işlemi sırasında lazer nivo dokunulamayacak kadar ısınabilir. Bu normal bir durumdur ve bir sorun olduğunu göstermez. Lazer nivonun kullanımdan sonra soğumasını sağlamak için, lazer nivoyu örneğin bir metal baraka veya yalıtımsız bir römork gibi sıcak ortamlarda tutmaktan kaçının.
- Lazer nivo düzgün şekilde şarj olmuyorsa lazer nivoyu ve USB kablosunu yerel servis merkezine götürün.

- Kısmen kullanılmış bir bataryayı istediğiniz zaman lazer nivo üzerinde herhangi bir olumsuz etki olmaksızın şarj edebilirsiniz.

NOT: Şarj işlemi sırasında lazer nivo kullanılabilir.

Sıcak ve Soğuk Durumu

Şarj sırasında, sıcaklık 40 °C veya daha yüksek (sıcak durumu) veya 4 °C veya daha düşük (soğuk durumu) olduğunda, şarj kapatılır ve aşağıdaki batarya şarj durumu gösterge tipi yanıp söner:



Sıcaklık 40 °C ile 4 °C arası bir değere gelene kadar şarj açılmaz ve yukarıda gösterilen gösterge durumu devam eder.

Batarya Göstergesine Bakılması (Şek. A, C)

Lazer nivo AÇIK olduğunda tuş takımı üzerindeki batarya durum göstergesi **8** bataryada ne kadar güç kaldığını gösterir.

- Batarya seviyesi düşük olduğunda (<%10) üç LED'in hepsi birden yanıp söner. Lazer nivo, batarya gücü bitmek üzereyken kısa bir süre daha çalışmaya devam edebilir.
- Batarya şarj edildikten ve lazer nivo tekrar AÇIK konuma getirildikten sonra, batarya gösterge seviyesi tam kapasiteyi gösterir.
- Batarya göstergesindeki LED'lerin herhangi biri veya tümü yanmaya devam ederse, bu, lazer nivo nun tamamen KAPALI konumda olmadığını gösterir. Lazer nivo kullanılmadığında, sarı kaç kilitleme/kilit açma ve güç düşmesinin **11** AŞAĞI Kilitli/KAPALI konuma getirildiğinden emin olun.

**BATARYA
GÖSTERGE
LED'İ**

ŞARJ DURUMU



Batarya %70–%100 şarj edilmiş



Batarya %50–%70 şarj edilmiş



Batarya %10–%50 şarj edilmiş



Batarya < %10 şarj edilmiş



Batarya < %10 şarj edilmiş ve ünite şarj oluyor

ÇALIŞTIRMA İLE İLGİLİ PÜF NOKTALARI

- Her bir şarj başına batarya ömrünü uzatmak için, lazer nivoyu kullanılmadığında kapatın.
 - Lazer nivo parlaklığının azaltılması batarya ömrünü uzatır.
 - Çalışmanızın doğruluğunu sağlamak için lazer nivo kalibrasyonunu sık kontrol edin. Bkz. **Lazer Hassasiyetinin Kontrol Edilmesi.**
 - Lazer nivoyu kullanmaya çalışmadan önce, her iki yönde de düz ve dengeli bir yüzeye güvenli bir şekilde yerleştirildiğinden emin olun.
- ⚠ DİKKAT:** Ciddi yaralanma riskini azaltmak için, asla gözlükle veya gözlüksüz olarak lazer ışınlarına doğrudan bakmayın.
- Her zaman lazer nivo tarafından oluşturulan ışının orta noktasını işaretleyin.
 - Aşırı sıcaklık değişiklikleri, bina yapılarının, metal tripodların, ekipmanın vb. ölçüm hassasiyetini etkileyebilecek şekilde hareket etmesine veya kaymasına neden olabilir. Çalışırken hassasiyeti sık sık kontrol edin.
 - Lazer nivo düşmüşse, aletin halen doğru kalibre olduğundan emin olmak üzere lazer nivoyu kontrol edin. Bkz. **Lazer Hassasiyetinin Kontrol Edilmesi.**

TÜRKÇE

Lazerin Çalıřtırılması (řek. A, C)

Lazer nivonuzda üç konumlu bir sarkaç kilitleme/kilit açma ve güç düğmesi **11** mevcuttur.

- **Dyatay konum:** Güç kapalı
- **Orta konum:** Güç Açık, Sarkaç Kilitli
- **Dikey konum:** Güç Açık, Sarkaç Kilidi Açık

Sarkaç kilitleme/kilit açma ve güç düğmesi yatay konumdan orta konuma veya dikey konuma getirilirse lazer ışınları otomatik olarak açılır.

Düğme orta konuma getirildiğinde lazer ünitesi manuel seviye ayarlama modundadır. Lazer bu modda otomatik seviye ayarlama yapmaz ve sabit bir lazer çizgisinin gerekli olduğu durumlarda kullanılır. Sarkaç kilidi DÖRSTERGEŞİ yandığında lazer DÜZ SEVİYEDE DEĞİLDİR ve bunu belirtmek için ışınlar her 10 saniyede bir yanıp söner.

Sarkaç kilidi göstergesi **7** sarkaç kilitlendiğinde ve güç düğmesi etkinleştirildiğinde (orta konum) yanar.

Lazer nivoyu kapalı konumdayken, düz bir yüzeye yerleştirir. Bu modelde, lazer ışınlarını üç AÇMA/KAPAMA düğmesiyle etkinleştiren bir tuş takımı bulunur; yatay lazer düğmesi **6**, yan dikey lazer düğmesi **10** ve ön dikey lazer düğmesi **9**. Her bir lazer çizgisi, sarkaç kilit anahtarı KİLİT AÇILDI/AÇIK konumuna getirilerek ve tuş takımı üzerindeki gerekli AÇIK/KAPALI düğmesine basılarak çalıştırılır. Lazer çizgileri birer birer veya aynı anda açılabilir. Tekrar AÇIK/KAPALI düğmesine basmak lazer çizgilerini kapatır. Sarkaç kilitleme düğmesi, lazerleri devre dışı bırakmanın yanı sıra sarkaç kilitler ve lazer kullanılmadığında her zaman bu düğme KİLİTLİ/KAPALI konumuna getirilmelidir.

Lazer Çizgi Parlaklığı (řek. A)

Lazer çizgilerinin parlaklığı, tuş takımındaki yüksek, orta ve düşük parlaklık arasında geçiş yapacak parlaklık seviyesi düğmesine **13** basılarak ayarlanabilir.

Lazer Kafasının Döndürülmesi (řek. D)

Lazer kafası **1** lazer nivonun tabanına kalıcı olarak takılır. Bu lazer kafası, lazer kafası tutularak ve döndürülerek manuel olarak veya daha küçük, daha hassas hareketler için ince ayar düğmesi **12** kullanılarak manuel olarak döndürülebilir.

Lazer Hassasiyetinin Kontrol Edilmesi

Lazer nivolar fabrikada kalibre edilir ve mühürlenir. İşinin doğruluğundan emin olmak için **lazer nivoyu ilk kez** kullanmadan önce (lazer nivonun aşın sıcaklıklara maruz kalması durumunda) ve daha sonra düzenli olarak bir hassasiyet kontrolü yapmanız önerilir. Bu kılavuzda listelenen hassasiyet kontrollerinden herhangi birini gerçekleştirirken aşağıdaki talimatları izleyin:

- Çalışma mesafesine en yakın olan, en geniş alanı/ mesafeyi kullanın. Alan/mesafe ne kadar büyük olursa, lazerin hassasiyetini ölçmek o kadar kolaydır. Bkz. **Alan Kalibrasyon Kontrolü**.
- Lazer nivoyu, her iki yönde aynı seviyede olan engebesiz, düz ve dengeli bir zemine yerleştirin.
- Lazer çizgisinin tam ortasını işaretleyin.

Alan Kalibrasyon Kontrolü

Yatay Lazer Çizgisi - Eğim Yönü (řek. A, E1, E2)

Lazerin yatay eğim kalibrasyonunu kontrol etmek için başka bir duvarla dik olarak keşişen ve en azından 10 m (33') uzunluğunda olan tek bir duvar gerekir. Aletin kullanılacağı uygulamaların mesafesinden daha kısa olmayan bir mesafe kullanarak bir kalibrasyon kontrolü yapılması önemlidir.

1. Lazeri ön duvardan en fazla 0,30 m (1') uzağa, yan duvardan en az 10 m (33') uzağa, düz, sabit ve dengeli bir yüzeye veya her iki yönde de aynı seviyede olan bir tripod üzerine yerleştirin (řek. E1).
2. Lazeri açın ve sarkaç kilitleme düğmesini **11** sağa kaydırarak lazerin otomatik seviye ayarlama yapmasını sağlayın. Bkz. **LAZERİN KULLANILMASI**.
3. Yatay lazer çizgisini açmak için yatay lazer düğmesi **6** düğmesine basın.
4. Ön duvarda (a) noktasını ve yan duvarda (b) noktasını, lazer çizgisi boyunca en az 10 m (33') aralıklarla işaretleyin. (řek. E1)
5. Lazeri 180° döndürün (řek. E2).

6. Lazer çizgisinin merkezinin (a) ile hizalandığını doğrulayın (Şek. E2).
7. Lazer çizgisi boyunca, (b) noktasının hemen üstünde veya altında (c) noktasını işaretleyin (Şek. E2).
8. (b) ve (c) noktaları arasındaki dikey mesafeyi ölçün.
9. Ölçümünüzü, aşağıdaki tabloda karşılıklı gelen (a) ve (b) Arasındaki Mesafe için (b) ve (c) Arasındaki İzin Verilen Mesafeden büyükse, lazerin yetkili bir servis merkezinde bakımının yapılması gerekir.

a ve b Arasındaki Mesafe	b ve c Arasında İzin Verilebilir Mesafe
10,0 m	6,0 mm
12,0 m	7,2 mm
15,0 m	9,0 mm

Hassasiyet Kontrolü – Yatay Işın, Eğim Yönü (Şek. F)

Lazer nivonun yatay eğim kalibrasyonunu kontrol etmek için en azından 10 m (33') uzunluğunda tek bir duvara ihtiyaç duyulur. Aletin kullanılacağı uygulamaların mesafesinden daha kısa olmayan bir mesafe kullanan bir kalibrasyon kontrolü yürütmek önemlidir.

1. Pivot braketini kullanarak lazer nivoyu duvarın bir ucuna takın.
2. Lazer nivonun yatay ışını açın ve lazer nivoyu duvarın diğer ucuna doğru ve bitişikteki duvara neredeyse paralel olacak şekilde döndürün.
3. Işının orta noktasını birbirinden en az 10 m (33') mesafedeki iki konumda (a, b) işaretleyin.
4. Lazer nivoyu duvarın diğer ucuna yeniden yerleştirin.
5. Lazer nivonun yatay ışını açın ve lazer nivoyu duvarın ilk ucuna doğru ve bitişikteki duvara neredeyse paralel olacak şekilde geri döndürün.
6. Lazer nivonun yüksekliğini lazer ışınının orta noktası en yakındaki işaret (b) ile hizalanacak şekilde ayarlayın.
7. En uzak işaretin (c) doğrudan üzerindeki veya altındaki ışının merkezini (a) işaretleyin.

8. Bu iki işaret (a, c) arasındaki mesafeyi ölçün. Ölçüm aşağıda gösterilen değerlerden büyükse, lazer nivonun bir yetkili servis merkezinde bakımı yapılmalıdır.

Duvarlar Arasındaki Mesafe	a ve c Arasında İzin Verilebilir Mesafe
10,0 m	6,0 mm
12,0 m	7,2 mm
15,0 m	9,0 mm

Dikey Lazer Çizgisi (Şek. A, G1, G2)

Lazerin dikey (şakül) kalibrasyonunu kontrol etmek ideal bir şekilde 6 m (20') büyüklüğünde bir dikey yükseklik olduğunda gerçekleştirilebilir. Bu durumda bir kişi lazerin zemindeki yerini ayarlar ve başka bir kişi de lazer çizgisinin konumunu işaretlemek için bir tavana yaklaşır. Aletin kullanılacağı uygulamaların mesafesinden daha kısa olmayan bir mesafe kullanarak bir kalibrasyon kontrolü yapılması önemlidir.

1. Lazeri, her iki yönde aynı seviyede olan engebesiz, düz ve dengeli bir yüzeye yerleştirin (Şek. G1).
2. Lazeri açın ve sarkaç kilitleme düğmesini **11** sağa kaydırarak lazerin otomatik seviye ayarlamasını sağlایn. Bkz. **LAZERİN KULLANILMASI**.
3. Her iki dikey lazer çizgisini de açmak için ön ve yan dikey çizgi düğmelerine **9**, **10** basın.
4. İki kısa çizgiyi lazer çizgilerinin kesiştiği yerde (a), (b) ve ayrıca tavanda (c), (d) işaretleyin. Daima lazer çizgisinin tam ortasını işaretleyin (Şek. G2).
5. Lazeri kaldırıp 180° döndürün ve lazer çizgileri düz yüzeydeki işaretli çizgilerle aynı hizaya gelecek şekilde konumlandırın (e), (f) (Şek. G2).
6. Lazer çizgilerinin tavanda kesiştiği iki kısa çizgiyi işaretleyin (g), (h).
7. Tavandaki her bir işaretli çizgi kümesi arasındaki mesafeyi ölçün (c, g ve d, h). Ölçüm aşağıda gösterilen değerlerden büyükse, bir yetkili servis merkezinde lazerin bakımı yapılmalıdır.

Tavan Yüksekliği	İşaretler Arasında İzin Verilebilen Mesafe
2,5 m	1,5 mm
3,0 m	1,8 mm
4,0 m	2,4 mm
6,0 m	3,6 mm
10,0 m	6,0 mm

Dikey Işınlarda 90° Hassasiyet Kontrolü (Şek. H)

90° hassasiyet kontrolü için en azından 10 m x 5 m (33' x 18') açık zemin alanı gerekir. DCLE14361G lazerin her bir adımdaki konumu ve her adımda yapılan işaretlerin konumu için bkz. Şek. H. Her zaman ışın kalınlığının merkezini işaretleyin.

- Lazer seviyesini zeminin bir köşesine kurun ve ileriye doğru dikey ışını açın.
- Işının merkezini lazer çizgisi boyunca zemin üzerindeki üç yerde (a, b ve c) işaretleyin. İşaret (b) lazer çizgisinin orta noktasında olmalıdır.
- Lazer seviyesini (b) işaretine hareket ettirin ve her iki dikey ışını açın.
- Işını (b) işaretini tam olarak kesecek ve ileri ışın (c) işaretine hizalı olacak şekilde konumlandırın.
- Üniteden en az 5 m (18') mesafede yan dikey ışın boyunca bir konum (d) işaretleyin.
- Lazer seviyesini (b) işareti üzerinden döndürün böylece ileri dikey ışını artık (d) işaretinden geçecek.
- Yan dikey ışının (a) işaretini geçtiği yeri (e) işaretleyin.
- İşaretler (a ve e) arasındaki mesafeyi ölçün. Ölçüm aşağıda gösterilen değerlerden büyükse, lazer seviyesinin bir yetkili servis merkezinde bakımı yapılmalıdır.

a ve b arasındaki mesafe	a ve e Arasında İzin Verilebilir Mesafe
4,0 m	3,5 mm
5,0 m	4,4 mm
6,0 m	5,3 mm
7,0 m	6,2 mm

Lazerin Kullanılması (Şek. L)

Lazeri Seviyesi Ayarlama

Lazer nivo doğru kalibre edildiği süreçte, lazer otomatik seviye ayarlayabilir (sarkaç kilit açık modda). Her bir lazer, ortalama $\pm 4^\circ$ seviyedeki düz bir yüzeye yerleştirildiğinde seviye bulacak şekilde fabrikada kalibre edilir. Manuel ayarlamalara gerek yoktur.

Lazer nivo otomatik seviye ayarlama yapamayacak kadar eğilirse ($> 4^\circ$) lazer ışını yanıp söner. Seviye dışı durumuyla ilişkili iki farklı yanıp sönen ışık dizisi vardır.

- Sarkaç kilit açık moddayken, lazer diyet sürekli yanıp söner.
- Manuel eğim modunda, lazer diyet her on saniyede bir (toplam döngü) üç kez yanıp sönmeye başlayarak yanma tipini sürekli olarak tekrarlar.

Işınlarda yanıp söndüğünde LAZER NİVO DÜZ YATAY (YA DA DİKEY) DEĞİLDİR VE DÜZ YATAYLIK VEYA DİKEYLİK BELİRLEMESİ YA DA İŞARETLEMESİ İÇİN KULLANILMAMALIDIR.

İnce Ayarlama (Şek. A)

Lazer seviyesinin yan taraftaki ince ayar düğmesi **12** dikey ışının hizalanması içindir. Lazer seviyesini düz bir zemine yerleştirin ve lazer seviyesini sola döndürmek için düğmeyi sağa (saat yönünde) veya ışını sağa hareket ettirmek için sola (saat yönünün tersine) çevirin.

Pivot Braketinin Kullanılması (Şek. I, J)

Lazer seviyesinde, üniteye sabit bir şekilde takılı olan manyetik bir pivot braket **5** mevcuttur.



UYARI: Lazer seviyesini ve/veya duvar montaj braketini dengeli bir yüzeye yerleştirin. Lazer nivo düşerse ciddi yaralanmalara veya lazer seviyesinde hasara neden olabilir.

- Braket ünitesinde ünitenin bir çivi veya vida vasıtasıyla herhangi bir yüzeye asılmasını sağlayan bir anahtar deliği yuvası **4**.
- Braket, ünitenin çelik veya demirden yapılmış çoğu dik yüzeye monte edilmesini sağlayan mıknatıslara **16** sahiptir. Uygun yüzeylere verilebilecek genel örnekler

arasında çelik saplama direkleri, çelik kapı çerçevesi ve yapısal çelik girişler sayılabilir.

Çoklu Yüzeyle Montaj Plakası (Şek. J, K)

1. Lazer nivoyu ahşap bir saplamaya **17** takmak için, önce çok yüzeyle montaj plakasını **19** çevirerek takın ve lazerin miknatıslarını **16** kullanarak lazer nivoyu monte edin.
2. Lazer nivoyu metal bir saplamaya **18** takmak için metal saplamayı çok yüzeyle montaj plakası **19** ile lazerin miknatısları **16** arasına sıkıştırın. Çok yüzeyle montaj plakasının metal saplamanın arkasına yerleştirilmesi, lazer nivonun miknatıs gücünü ve tutma kapasitesini önemli ölçüde artıracaktır.

BAKIM

Lazer nivo uzun süre boyunca minimum bakımla çalışacak şekilde tasarlanmıştır. Aletin uzun süre boyunca verimli bir şekilde çalışması, uygun bakım ve düzenli temizlik yapılmasına bağlıdır.



UYARI: Ciddi yaralanma riskini azaltmak için herhangi bir ayar yapmadan ya da ataşman veya aksesuarı söküp takmadan önce lazerli nivoyu kapatın. Kazara çalıştırma yaralanmaya neden olabilir.

- Çalışmalarınızın doğruluğunu korumak için lazer nivonun doğru kalibre edildiğinden emin olmak amacıyla sık kontrol edin. Bkz. **Alan Kalibrasyon Kontrolü.**
- Kalibrasyon kontrollerinin yanı sıra diğer bakım ve onarım işleri DEWALT servis merkezleri tarafından yapılabilir.
- Lazer nivo ıslaksa, lazer nivoyu kutusunda saklamayın. Lazer nivo saklamadan önce yumuşak ve kuru bir bezle kurulmalıdır.

Temizleme



UYARI: Lazerli nivonun metal olmayan parçalarını temizlemek için asla çözücü veya başka sert kimyasal kullanmayın. Bu kimyasallar bu parçalarda kullanılan malzemeleri güçsüztleştirir. Yalnızca su ve yumuşak sabunla nemlendirilmiş bir bez kullanın. Lazerli nivonun

içine herhangi bir sıvının girmesine izin vermeyin, aletin herhangi bir parçasını bir sıvı içine daldırmayın.

Hariçi plastik parçalar ıslak bezle temizlenebilir. Bu parçalar çözücülere dayanıklı olmasına rağmen HİÇBİR ZAMAN çözücü kullanmayın. Depoya kaldırmadan önce lazerli nivodaki nemi gidermek için kuru ve yumuşak bir bez kullanın.

SORUN GIDERME

Lazer Nivo Açılmıyor (Şek. A)

- Bataryayı tam olarak şarj edin.
- Lazer nivo aşırı sıcak/soğuk havalara maruz kalırsa batarya seviye göstergesi **8** yanıp söner. Bkz. **Sıcak ve Soğuk Durumu.** Lazer nivo aşırı yüksek sıcakta muhafaza edilmişse, soğumasını bekleyin. Lazer seviyesi düzgün çalışma sıcaklığına kadar soğumadan önce açma/kapama düğmesine basılması nedeniyle hasar görmez.

Lazer Işınları Yanıp Sönüyor (Şek. L, M)

Manuel eğim modundayken kullanıcıya manuel eğim modunda olduklarını hatırlatmak için eğimden bağımsız olarak her 10 saniyede 3 kez yanıp sönmeye uyarısı verilir. Kilit açık modda, lazer ünitesi 4 °'den fazla eğilirse ünite her saniyede bir kez yanıp sönmeye otomatik seviye ayarlama modundayken ünitenin otomatik seviye ayarlama için fazla eğildiğini belirtir.

LAZER NİVO TARAFINDAN OLUŞTURULAN YANIP SÖNEN IŞINLAR DÜZ YATAY YA DA DİKEY DEĞİLDİR VE YATAYLIK VEYA DİKEYLİK BELİRLEMESİ YA DA İŞARETLEMESİ İÇİN KULLANILMAMALIDIR. Lazer nivoyu daha düz bir yüzeyde yeniden konumlandırın.

Lazer nivo bataryasının şarj durumu düşüğe, ışınlar 1 saniyede 3 kez hızlı yanıp söner ve ardından 4 saniye boyunca ışık sabit ışık yanar. Bu yanıp sönmeye tipi bataryanın yeniden şarj edilmesi gerektiğini gösterir.

Lazer Işınlınının Hareketi Durmuyor

Lazer nivo hassas bir alettir. Bu nedenle, sabit (ve hareketsiz) bir yüzeye yerleştirilmediği takdirde, lazer nivo düz yatay

TÜRKÇE

konumunu bulmaya çalışır. Işın hareket etmeye devam ederse, lazer nivoyu daha dengeli bir yüzeye yerleştirmeyi deneyin. Ayrıca, lazer nivonun dengeli olabilmesi için yüzeyin nispeten düz olduğundan emin olun.

Servis ve Onarımlar

NOT: Lazerli nivoyu parçalarına ayırmak ürünün tüm garantilerini ortadan kaldıracaktır.

Ürünün GÜVENLİĞİ ve GÜVENİLİRLİĞİNİ sağlamak için, dahili batarya bakımı gibi onarım, bakım ve ayarlamalar yetkili servis merkezleri tarafından gerçekleştirilmelidir. Eğitimli olmayan personel tarafından yapılan servis veya bakım yaralanma riski doğurabilir. Size en yakın DEWALT servis merkezinin yerini öğrenmek için www.2helpu.com adresini ziyaret edin.

Aksesuarlar (Şek. N)

Lazer nivo, tripod gibi mevcut veya gelecekteki DEWALT aksesuarlarına uyum sağlamak için ünitenin alt kısmında 1/4"-20 ve 5/8"-11 dişlere sahiptir.

Şek. N bu lazer nivolardan ayrı olarak satılan aksesuarların bir örneğini göstermektedir. Bu ürünle yalnızca belirtilen DEWALT aksesuarlarını kullanın. Aksesuarla birlikte verilen talimatları izleyin.

Lazer Dedektörü (Şek. O)

Lazer dedektörü **Z1**, lazer çizgisinin görünür mesafeden çok daha uzak mesafelerde tespit edilmesini sağlar.

DCLE14301 lazer için DE0892G-XJ.



UYARI: DEWALT tarafından tedarik veya tavsiye edilenler dışındaki aksesuarlar bu ürün üzerinde test edilmediğinden, söz konusu aksesuarların bu lazer nivo ile birlikte kullanılması tehlikeli olabilir. Yaralanma riskini azaltmak için bu ürünle birlikte sadece DEWALT tarafından tavsiye edilen aksesuarlar kullanılmalıdır.

Herhangi bir aksesuarı bulmak için yardıma ihtiyacınız varsa, lütfen en yakın DEWALT bayisine başvurun veya www.DEWALT.eu adresini ziyaret edin.

Garanti

En yeni garanti bilgileri için www.DEWALT.eu adresini ziyaret edin.

Çevrenin Korunması



Ürünler/bataryalar geri dönüşüm yapılabilir, fakat üzerinde çarpı işaretli bir çöp tenekesi işareti olanlar normal evsel atıklarla birlikte çöpe atılmamalıdır. Bataryaları tamamen bitirip ayırın ve mümkünse tüm ışık kaynaklarını üründen ayırın. Üründe bulunan kişisel verilerin silinmesi kullanıcıların sorumluluğundadır. Daha sonra atığı, genellikle ücretsiz olarak kabul edecek olan resmi bir atık toplama merkezine veya geri dönüşüm kampanyasına katılan bir bayiye götürün. Ambalajlar, işaretli malzeme koduna göre çöpe atılmalıdır. Kullanım ve güvenlik talimatları ancak ilgili ürün artık kullanılmadığında çöpe atılmalıdır.

Atıkların yönetimiyle ilgili rehberlik için lütfen yerel yönetim biriminize/belediyenize danışın. Daha fazla bilgi için www.2helpU.com adresini ziyaret edin ve yukarıdaki QR kodunu tarayın.

ΛΕΙΖΕΡ 3 X 360 DCLE14361G

Συγχαρητήρια!

Έχετε επιλέξει ένα αλαφρά λείζερ DEWALT. Η πολυετής εμπειρία, η σχολαστική διαδικασία ανάπτυξης προϊόντων και η καινοτομία, καθιστούν τη DEWALT έναν από τους πιο αξιόπιστους εταίρους για επαγγελματίες χρήστες αλαφριών λείζερ.

DCLE14361G	
Τύπος	1
Φωτεινή πηγή	3 φωτοдиодοι ημιαγωγών
Μήκος κύματος λείζερ	510 -530 nm ορατό
Ισχύς λείζερ	<2,0 mW (κάθε δέσμη) ΠΡΟΪΟΝ ΛΕΙΖΕΡ ΚΑΤΗΓΟΡΙΑΣ 2
Εμβέλεια λειτουργίας	45 m 100 m με ανιχνευτή (πωλείται ξεχωριστά)
Ακρίβεια (κατακόρυφο αλφάδιασμα)	± 3,0 mm ανά 10 m
Ακρίβεια (οριζόντιο αλφάδιασμα)	± 3,0 mm ανά 10 m
Χαμηλή στάθμη μπαταρίας	Αναβοσβήσιμο 3 LED στον μετρητή μπαταρίας
Αναβοσβήσιμο δεσμών λείζερ	Υπέρβαση ορίων κλίσης/μονάδα όχι οριζόντια
Τροφοδοσία	Ενσωματωμένη μπαταρία ιόντων λιθίου
Ισχύς εισόδου	5-20V, ≤= 3,0 A
Θερμοκρασία λειτουργίας	0 °C έως 50 °C
Θερμοκρασία φόρτισης	4 °C έως 40 °C
Θερμοκρασία αποθήκευσης	-20 °C έως 60 °C
Υγρασία	Μέγιστη σχετική υγρασία 80% για θερμοκρασίες έως 31 °C που μειώνεται γραμμικά σε 50% σχετική υγρασία στους 40 °C
Υψόμετρο	< 2000 m

Βάρος

1,10 kg



ΠΡΟΕΙΔΟΠΟΙΗΣΗ: Για να μειώσετε τον κίνδυνο τραυματισμού, διαβάστε το εγχειρίδιο οδηγιών.

Ορισμοί: Οδηγίες ασφαλείας

Οι παρακάτω ορισμοί περιγράφουν το επίπεδο βαρύτητας για κάθε προειδοποιητική λέξη. Παρακαλούμε διαβάστε το εγχειρίδιο και δώστε προσοχή σε αυτά τα σύμβολα.



ΚΙΝΔΥΝΟΣ: Υποδεικνύει μια επικείμενη επικίνδυνη κατάσταση, η οποία, εάν δεν αποφευχθεί, **θα** έχει σαν συνέπεια **θάνατο ή σοβαρό τραυματισμό**.



ΠΡΟΕΙΔΟΠΟΙΗΣΗ: Υποδεικνύει μια δυνητικά επικίνδυνη κατάσταση, η οποία, αν δεν αποφευχθεί, **θα μπορούσε** να έχει σαν συνέπεια **θάνατο ή σοβαρό τραυματισμό**.



ΠΡΟΣΟΧΗ: Υποδεικνύει μια δυνητικά επικίνδυνη κατάσταση, η οποία, εάν δεν αποφευχθεί, **ενδέχεται** να έχει ως συνέπεια **τραυματισμό μικρής ή μέτριας βαρύτητας**.

ΕΙΔΟΠΟΙΗΣΗ: Υποδεικνύει μια πρακτική που **δεν σχετίζεται με σωματικές βλάβες** η οποία, αν δεν αποφευχθεί, **ενδέχεται** να έχει ως συνέπεια **υλικές ζημιές**.



Υποδηλώνει κίνδυνο ηλεκτροπληξίας.



Υποδηλώνει κίνδυνο πυρκαγιάς.

Οδηγίες ασφαλείας για συσκευές λείζερ



ΠΡΟΕΙΔΟΠΟΙΗΣΗ! Διαβάστε και κατανοήστε όλες τις οδηγίες. Η μη τήρηση οποιασδήποτε από τις οδηγίες που αναφέρονται πιο κάτω μπορεί να έχει ως αποτέλεσμα ηλεκτροπληξία, πυρκαγιά και/ή σοβαρό τραυματισμό ατόμων.

ΦΥΛΑΞΤΕ ΑΥΤΕΣ ΤΙΣ ΟΔΗΓΙΕΣ

- **Μη χρησιμοποιείτε το εργαλείο λέιζερ σε εκκρίξιμες ατμόσφαιρες, όπως όταν υπάρχουν εύφλεκτα υγρά, αέρια ή σκόνη.** Τα ηλεκτρικά εργαλεία παράγουν σπινθήρες που μπορεί να προκαλέσουν ανάφλεξη της σκόνης ή των αναθυμιάσεων.
- **Χρησιμοποιείτε το εργαλείο λέιζερ μόνο με τις συγκεκριμένες προβλεπόμενες μπαταρίες.** Η χρήση οποιαδήποτε άλλων μπαταριών μπορεί να δημιουργήσει κίνδυνο πυρκαγιάς.
- **Φυλάσσετε το εργαλείο λέιζερ μακριά από παιδιά και άλλα μη εκπαιδευμένα άτομα όταν δεν το χρησιμοποιείτε.** Τα εργαλεία λέιζερ είναι επικίνδυνα στα χέρια μη εκπαιδευμένων χρηστών.
- **Χρησιμοποιείτε μόνο αξεσουάρ τα οποία προτείνονται από τον κατασκευαστή του μοντέλου που κατέχετε.** Αξεσουάρ που μπορεί να είναι κατάλληλα για ένα εργαλείο λέιζερ μπορεί να δημιουργούν κίνδυνο τραυματισμού αν χρησιμοποιηθούν σε άλλο εργαλείο λέιζερ.
- **Το σέρβις στο εργαλείο ΠΡΕΠΕΙ να γίνεται μόνο από εξειδικευμένο προσωπικό επισκευών. Οι επισκευές, το σέρβις ή η συντήρηση που εκτελούνται από μη εξειδικευμένο προσωπικό μπορεί να έχουν ως αποτέλεσμα τραυματισμό.** Για να πληροφορηθείτε τη θέση του πλησιέστερου εξουσιοδοτημένου αντιπροσώπου επισκευών της DEWALT, ανατρέξτε στη λίστα των εξουσιοδοτημένων αντιπροσώπων επισκευών της DEWALT στο πίσω μέρος του παρόντος εγχειριδίου ή επικοινωνήστε με www.2helpU.com on site Διαδίκτυο.
- **Μη χρησιμοποιείτε οπτικά όργανα όπως τηλεσκόπια ή θεοδολίχο για να κοιτάξετε τη δέσμη λέιζερ.** Θα μπορούσε να προκύψει σοβαρή βλάβη των ματιών.
- **Μην τοποθετείτε το εργαλείο λέιζερ σε θέση που θα μπορούσε να κάνει κάποιον να κοιτάξει ηθελημένα ή αθέλητα απ' ευθείας μέσα στη δέσμη λέιζερ.** Θα μπορούσε να προκύψει σοβαρή βλάβη των ματιών.
- **Μην τοποθετείτε το εργαλείο λέιζερ κοντά σε αντανακλαστική επιφάνεια η οποία μπορεί να**

κατευθύνει τη δέσμη λέιζερ προς τα μάτια κάποιου.

Θα μπορούσε να προκύψει σοβαρή βλάβη των ματιών.

- **Απενεργοποιείτε το εργαλείο λέιζερ όταν δεν το χρησιμοποιείτε.** Αν αφήνεται το εργαλείο λέιζερ ενεργοποιημένο, αυξάνεται ο κίνδυνος να κοιτάξει κάποιος απ' ευθείας μέσα στη δέσμη λέιζερ.
- **Μη χρησιμοποιείτε το εργαλείο λέιζερ κοντά σε παιδιά και μην επιτρέπετε σε παιδιά να χρησιμοποιούν το εργαλείο λέιζερ.** Μπορεί να προκύψει σοβαρή βλάβη των ματιών.
- **Μην αφαιρείτε και μην αλλοιώνετε προειδοποιητικές ετικέτες.** Αν αφαιρεθούν ετικέτες, ο χρήστης ή άλλα άτομα μπορεί κατά λάθος να εκτεθούν σε ακτινοβολία.
- **Τοποθετείτε το εργαλείο λέιζερ καλά στηριγμένο πάνω σε οριζόντια επιφάνεια.** Αν όπσει το εργαλείο λέιζερ θα μπορούσε να προκληθεί ζημιά στο εργαλείο ή σοβαρός τραυματισμός ατόμων.
- **Οι συμβατικοί πυροσβεστήρες ενδέχεται να μην είναι αποτελεσματικοί στην κατάσβεση πυρκαγιάς σε μπαταρίες ιόντων λιθίου.** Χρησιμοποιήστε ένα πυροσβεστήρα αφρού που περιέχει CO₂, σκόνη γραφίτη, ξηρό χημικό ABC ή ανθρακικό νάτριο.



ΠΡΟΕΙΔΟΠΟΙΗΣΗ: Η χρήση χειρισμών ή ρυθμίσεων ή η εκτέλεση διαδικασιών διαφορετικών από ότι καθορίζεται στο παρόν μπορεί να προκαλέσει επικίνδυνη έκθεση σε ακτινοβολία.



ΠΡΟΕΙΔΟΠΟΙΗΣΗ! ΜΗΝ ΑΠΟΣΥΝΑΡΜΟΛΟΓΗΣΕΤΕ ΤΟ ΕΡΓΑΛΕΙΟ ΛΕΙΖΕΡ. Δεν υπάρχουν στο εσωτερικό του εξαρτήματα που επιδέχονται σέρβις από το χρήστη. Η αποσυναρμολόγηση του εργαλείου λέιζερ θα καταστήσει άκυρες όλες τις εγγυήσεις για το προϊόν. Μην τροποποιήσετε με κανένα τρόπο το προϊόν. Η τροποποίηση του εργαλείου μπορεί να επιφέρει επικίνδυνη έκθεση σε ακτινοβολία λέιζερ.



ΠΡΟΕΙΔΟΠΟΙΗΣΗ: Κίνδυνος πυρκαγιάς! Αποφεύγετε τη βραχυκύκλωση των επαφών μιας μπαταρίας που έχει αφαιρεθεί.

Πρόσθετες οδηγίες ασφαλείας για εργαλεία λέιζερ

- Μην αντικαταστήσετε μια δίοδο λέιζερ με άλλη διαφορετικού τύπου. Αν το εργαλείο λέιζερ υποστεί ζημιά, αναθέστε την επισκευή του σε εξουσιοδοτημένο αντιπρόσωπο επισκευών.
- Μην χρησιμοποιήσετε το εργαλείο λέιζερ για οποιοδήποτε άλλο σκοπό εκτός από την προβολή γραμμών λέιζερ.
- Η έκθεση του ματιού σε δέσμη λέιζερ κατηγορίας 2 θεωρείται ασφαλής για μέγιστο χρόνο 0,25 δευτερολέπτων. Κανονικά το αντανακλαστικό κλείσιμο των βλεφάρων θα παρέχει επαρκή προστασία.
- Σε καμία περίπτωση μην κοιτάξετε απ' ευθείας και σκόπιμα μέσα στη δέσμη λέιζερ.
- Μην χρησιμοποιήσετε οπτικά εργαλεία για να κοιτάξετε μέσα στη δέσμη λέιζερ.
- Μην εγκαθιστάτε το εργαλείο σε θέση όπου η δέσμη λέιζερ μπορεί να πέσει σε κάποιο άτομο στο ύψος της κεφαλής.
- Μην αφήνετε παιδιά να έρθουν σε επαφή με το εργαλείο λέιζερ.

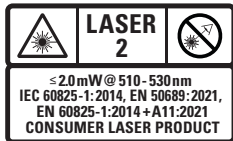
Υπολειπόμενοι κίνδυνοι

Οι κίνδυνοι που ακολουθούν είναι εγγενείς στη χρήση αυτής της συσκευής:

- τραυματισμοί που προκαλούνται από απ' ευθείας κοίταγμα μέσα στη δέσμη λέιζερ.

Ετικέτες πάνω στο εργαλείο

Πάνω στο εργαλείο εμφανίζονται τα ακόλουθα εικονογράμματα:



Διαβάστε το εγχειρίδιο οδηγιών πριν τη χρήση.



Προειδοποίηση λέιζερ.



ΠΡΟΕΙΔΟΠΟΙΗΣΗ: Το μαγνητικό πεδίο μπορεί να προκαλέσει κινδύνους.



ΜΗ χρησιμοποιείτε το προϊόν, αν ο χρήστης έχει οποιαδήποτε ενεργή εμφυτευμένη καρδιακή συσκευή

Σημαντικές οδηγίες ασφαλείας για φόρτιση όλων των συσκευών με ενσωματωμένη μπαταρία



ΠΡΟΕΙΔΟΠΟΙΗΣΗ: Διαβάστε όλες τις προειδοποιήσεις ασφαλείας, τις οδηγίες, τις επισημάνσεις προσοχής για την μπαταρία, το καλώδιο USB και το προϊόν. Η μη τήρηση των προειδοποιήσεων και των οδηγιών μπορεί να έχει ως αποτέλεσμα ηλεκτροπληξία, πυρκαγιά και/ή σοβαρό τραυματισμό.



ΠΡΟΕΙΔΟΠΟΙΗΣΗ: Φορτίζετε το προϊόν χρησιμοποιώντας μόνο ένα πιστοποιημένο τροφοδοτικό που συμμορφώνεται με τους εφαρμοσμένους κανονισμούς της χώρας και με τα διεθνή/τοπικά πρότυπα ασφαλείας. Η χρήση τροφοδοτικών που δεν πληρούν τα εφαρμοσμένα πρότυπα ασφαλείας θα μπορούσε να επιφέρει τραυματισμό.

- Χρησιμοποιείτε για φόρτιση μόνο το τροφοδοτικό και το καλώδιο που συνιστά ο κατασκευαστής.
- Φορτίζετε αυτό το λέιζερ κάθε μήνα αν δεν χρησιμοποιείται συχνά, και μετά από κάθε χρήση όταν χρησιμοποιείται συχνά, για να εξασφαλίσετε μεγάλη διάρκεια ζωής της μπαταρίας.

- Το παρεχόμενο καλώδιο USB δεν προορίζεται για οποιοδήποτε χρήσεις άλλες από τη φόρτιση επαναφορτιζόμενων εργαλείων DEWALT με θύρες USB-C. Η φόρτιση άλλων τύπων εργαλείων μπορεί να προκαλέσει υπερθέρμανση και βίαια θραύση των μπαταριών, να αποτελέσματα τραυματισμό, υλικές ζημιές, φωτιά, ηλεκτρικό σοκ ή θανατηφόρο ηλεκτροπληξία.
- ΜΗΝ εκθέτετε το καλώδιο USB σε νερό, βροχή ή χιόνι.
- Όταν απουσυνδέετε το καλώδιο USB, τραβάτε τα βύσματα και όχι το καλώδιο. Με αυτόν τον τρόπο θα μειωθεί ο κίνδυνος ζημιάς στα βύσματα και στο καλώδιο.
- Διασφαρίζετε ότι το καλώδιο τοποθετείται με τέτοιο τρόπο ώστε να μην πατηθεί, να μην μπερδευτεί στα πόδια διερχόμενων ατόμων και να μην υποστεί ζημιά ή καταπόνηση με οποιονδήποτε άλλο τρόπο.
- ΜΗ χρησιμοποιήσετε καλώδιο USB με καλώδιο ή βύσματα που έχουν υποστεί ζημιά. Φροντίστε να αντικατασταθούν άμεσα.
- Τα ξένα υλικά με αγώγιμες ιδιότητες, όπως είναι, ενδεικτικά, η σκόνη από τρόχισμα, μεταλλικά θραύσματα, το σύρμα τριψίματος, το αλουμινόχαρτο ή οποιαδήποτε συσσώρευση μεταλλικών σωματιδίων, θα πρέπει να διατηρούνται μακριά από τα βύσματα και τις θύρες USB και USB-C.
- Πάντα απουσυνδέετε το καλώδιο USB από το τροφοδοτικό όταν δεν έχει συνδεθεί εργαλείο σε αυτό.

Rechargeable Li-ion Battery
Model: NA750671 31NR19/66
10.8V 2.0Ah 21.6Wh
Black & Decker(Suzhou) Co., Ltd.
2025 24-47

Ατομική Ασφάλεια

- Παραμένετε σε εγρήγορση, προσέχετε τι κάνετε και χρησιμοποιείτε την κοινή λογική, όταν χρησιμοποιείτε το

αλφάδι λέιζερ. Μη χρησιμοποιείτε το αλφάδι λέιζερ όταν είστε κουρασμένοι ή όταν βρίσκεστε υπό την επήρεια ναρκωτικών, οινοπνεύματος ή φαρμακευτικής αγωγής. Μια στιγμή απροσεξίας κατά τη χρήση του αλφαδιού λέιζερ μπορεί να επιφέρει σοβαρό τραυματισμό.

- Χρησιμοποιείτε ατομικό εξοπλισμό προστασίας. Πάντα φοράτε προστασία ματιών. Ανάλογα με τις συνθήκες εργασίας, η χρήση προστατευτικού εξοπλισμού, όπως μάσκας κατά της σκόνης, αντιοιολιθτικών υποδημάτων ασφαλείας, κράνους και προστασίας ακοής, θα μειώσει τις σωματικές βλάβες.

Χρήση και φροντίδα αλφαδιού λέιζερ

- Μη χρησιμοποιήσετε το αλφάδι λέιζερ αν ο διακόπτης ασφάλισης/ απασφάλισης εκκρεμύος και τροφοδοσίας δεν ενεργοποιεί ή απενεργοποιεί το αλφάδι λέιζερ. Οποιοδήποτε αλφάδι λέιζερ δεν μπορεί να ελεγχθεί μέσω του διακόπτη του, είναι επικίνδυνο και πρέπει να επισκευαστεί.
- Ακολουθείτε τις οδηγίες στην ενότητα **Συντήρηση** στο παρόν εγχειρίδιο. Η χρήση μη εγκεκριμένων ανταλλακτικών ή η μη τήρηση των οδηγιών **Συντήρησης** μπορεί να δημιουργήσει κίνδυνο ηλεκτροπληξίας ή τραυματισμού.

Θέση κωδικού ημερομηνίας (Εικ. [Fig.] A)

Ο κωδικός ημερομηνίας παραγωγής **20** αποτελείται από έναν 4ψήφιο αριθμό έτους ακολουθούμενο από έναν 2ψήφιο αριθμό εβδομάδας και έχει ως τελική επέκταση έναν 2ψήφιο κωδικό εργοστασίου.

Πριν την πρώτη χρήση

- Ελέγξτε για ζημιές στο εργαλείο, τα εξαρτήματα ή τα αξεσουάρ του, που μπορεί να προκλήθηκαν κατά τη μεταφορά.
- Αφιέρωσε χρόνο για να διαβάσετε σχολαστικά και πλήρως και να κατανοήσετε αυτό το εγχειρίδιο, πριν τη χρήση του προϊόντος.

Περιγραφή (Εικ. Α)



ΠΡΟΕΙΔΟΠΟΙΗΣΗ: Ποτέ μην τροποποιήσετε το ηλεκτρικό εργαλείο ή οποιοδήποτε μέρος του. Θα μπορούσε να προκύψει ζημιά ή τραυματισμός.

- 1 Κεφαλή λέιζερ
- 2 Θέση ετικέτας λέιζερ
- 3 Θύρα USB
- 4 Εγκοπή σχήματος κλειδαρότρυπας
- 5 Μαγνητικό περιστροφικό στήριγμα
- 6 Κουμπί οριζόντιας γραμμής λέιζερ
- 7 Ενδεικτική λυχνία ασφάλισης εκκρεμούς
- 8 Μετρητής μπαταρίας
- 9 Κουμπί μπροστινής κατακόρυφης γραμμής λέιζερ
- 10 Κουμπί πλευρικής κατακόρυφης γραμμής λέιζερ
- 11 Διακόπτης ασφάλισης εκκρεμούς
- 12 Κουμπί λεπτομερούς ρύθμισης
- 13 Κουμπί ρύθμισης φωτεινότητας
- 14 Καλώδιο USB

Προβλεπόμενη χρήση

Το λέιζερ τριών γραμμών DCLE14361G είναι ένα προϊόν λέιζερ κατηγορίας 2. Είναι ένα εργαλείο λέιζερ αυτόματου αλφαδιάσματος το οποίο μπορεί να χρησιμοποιηθεί για εργασίες οριζόντιας ευθυγράμμισης και κατακόρυφης ευθυγράμμισης.

MH χρησιμοποιείτε το προϊόν σε υγρές συνθήκες ή σε θέσεις όπου υπάρχουν εύφλεκτα υγρά ή αέρια.

Το λέιζερ γραμμής είναι ένα επαγγελματικό εργαλείο.

MHN αφήνετε παιδιά να έρθουν σε επαφή με το εργαλείο.

Απαιτείται επίβλεψη όταν το εργαλείο το χρησιμοποιούν άπειροι χρήστες.

- Το προϊόν αυτό δεν προορίζεται για χρήση από άτομα (περιλαμβανομένων παιδιών) που έχουν μειωμένες σωματικές, αισθητηριακές ή διανοητικές ικανότητες, ή έλλειψη εμπειρίας, γνώσης ή δεξιοτήτων, εκτός αν τα άτομα αυτά επιβλέπονται από άτομο υπεύθυνο για την

ασφάλειά τους. Τα παιδιά δεν πρέπει να μένουν ποτέ μόνα τους με αυτό το προϊόν.

Διαδικασία φόρτισης (Εικ. Α, Β)

1. Τραβήξτε από το αλφάδι λέιζερ το κάλυμμα **15** της θύρας φόρτισης USB.
2. Χρησιμοποιήστε ένα συμβατό τροφοδοτικό με αυτή τη μονάδα. Για τα καλύτερα αποτελέσματα, χρησιμοποιήστε ένα τροφοδοτικό με δυνατότητα USB Power Delivery (PD) και ισχύ 45 W ή μεγαλύτερη.
3. Συνδέστε το καλώδιο USB **14** στη θύρα φόρτισης **3**.
4. Συνδέστε το τροφοδοτικό σε μια πρίζα τοίχου.
5. Η φόρτιση έχει ολοκληρωθεί όταν ανάψουν και οι τρεις γραμμές του μετρητή μπαταρίας **8** στο πλάι του αλφαδιού λέιζερ. Μπορείτε να αφήσετε την μπαταρία να φορτίζεται ή μπορείτε να αποσυνδέσετε το καλώδιο USB.

Σημαντικές επισημάνσεις για τη φόρτιση

- Το αλφάδι λέιζερ μπορεί να θερμανθεί αισθητά κατά τη φόρτιση. Αυτό είναι κανονικό, δεν είναι ένδειξη προβλήματος. Για να διευκολύνετε την ψύξη του αλφαδιού λέιζερ μετά τη χρήση, αποφύγετε να τοποθετήσετε το αλφάδι λέιζερ σε θερμό περιβάλλον όπως σε ένα μεταλλικό παράπηγμα ή σε μη μονωμένο τρέιλερ.
- Αν το αλφάδι λέιζερ δεν φορτίζεται σωστά, παραδώστε το αλφάδι λέιζερ και το καλώδιο USB στο τοπικό σας κέντρο σέρβις.
- Μπορείτε να φορτίσετε όποτε επιθυμείτε μια μπαταρία που δεν έχει εξαντληθεί πλήρως, χωρίς αυτό να έχει αρνητικές συνέπειες στο αλφάδι λέιζερ.

ΣΗΜΕΙΩΣΗ: Το αλφάδι λέιζερ μπορεί να χρησιμοποιείται ενώ φορτίζεται.

Θερμές και ψυχρές συνθήκες

Κατά τη φόρτιση, όταν η θερμοκρασία είναι 40 °C ή υψηλότερη (συνθήκες υψηλής θερμοκρασίας) ή 4 °C ή χαμηλότερη (συνθήκες χαμηλής θερμοκρασίας), η φόρτιση απενεργοποιείται και θα αναβοσβήνει το εξής μοτίβο κατάστασης φόρτισης μπαταρίας:



Μέχρι να φθάσει η θερμοκρασία στην περιοχή μεταξύ 40 °C και 4 °C, η φόρτιση δεν θα ενεργοποιηθεί και θα συνεχίσει να εμφανίζεται η παραπάνω ένδειξη.

Παρατήρηση του μετρητή μπαταρίας (Εικ. Α, Β, Γ)

Όταν είναι ενεργοποιημένο το αλφάδι λέιζερ, ο μετρητής μπαταρίας **B** στο πληκτρολόγιο δείχνει πόση ηλεκτρική ενέργεια απομένει.

- Και οι τρεις LED θα αναβοσβήνουν όταν η στάθμη μπαταρίας είναι χαμηλή (< 10%). Το αλφάδι λέιζερ μπορεί να συνεχίσει να λειτουργεί για μικρό χρονικό διάστημα ενώ οι μπαταρίες συνεχίζουν να εξαντλούνται.
- Αφού φορτιστεί η μπαταρία και ενεργοποιηθεί πάλι το αλφάδι λέιζερ, η ένδειξη στάθμης μπαταρίας θα δείχνει πλήρη χωρητικότητα.
- Αν οποιαδήποτε ή όλες οι LED στον μετρητή μπαταρίας παραμένουν αναμμένες, αυτό υποδεικνύει ότι το αλφάδι λέιζερ δεν είναι πλήρως απενεργοποιημένο. Όταν δεν χρησιμοποιείτε το αλφάδι λέιζερ, διασφαλίζετε ότι ο διακόπτης ασφάλισης/ απασφάλισης εκκρεμούς και τροφοδοσίας **11** έχει τοποθετηθεί στην ΚΑΤΩ Ασφαλισμένη/ Απενεργοποιημένη θέση.

ΜΠΑΤΑΡΙΑ LED ΜΕΤΡΗΤΗ

ΚΑΤΑΣΤΑΣΗ ΦΟΡΤΙΣΗΣ



Στάθμη φόρτισης μπαταρίας 70%–100%



Στάθμη φόρτισης μπαταρίας 50%–70%



Στάθμη φόρτισης μπαταρίας 10%–50%



Η μπαταρία είναι κάτω από < 10% φόρτισης



Στάθμη φόρτισης μπαταρίας < 10%, η μονάδα φορτίζεται

ΣΥΜΒΟΥΛΕΣ ΛΕΙΤΟΥΡΓΙΑΣ

- Για να παρατείνετε τη διάρκεια ζωής της μπαταρίας ανά φόρτιση, απενεργοποιείτε το αλφάδι λέιζερ όταν δεν το χρησιμοποιείτε.
- Με τη μείωση της φωτεινότητας στο αλφάδι λέιζερ αυξάνεται η διάρκεια χρήσης της μπαταρίας.
- Για να διασφαλίζεται η ακρίβεια στην εργασία σας, ελέγχετε συχνά τη βαθμονόμηση του αλφαδιού λέιζερ. Ανατρέξτε στην ενότητα **Έλεγχος ακρίβειας λέιζερ**.
- Πριν προσπαθήσετε να χρησιμοποιήσετε το αλφάδι λέιζερ, βεβαιωθείτε ότι έχει τοποθετηθεί καλά στηρίξιμο πάνω σε ομαλή, επίπεδη και σταθερή επιφάνεια που είναι οριζόντια και στις δύο διευθύνσεις.



ΠΡΟΣΟΧΗ: Για να μειώσετε τον κίνδυνο σοβαρού τραυματισμού, ποτέ μην κοπιάζετε απευθείας μέσα στη δέσμη λέιζερ, με ή χωρίς γυαλιά.

- Πάντα σημαδεύετε στο κέντρο της δέσμης που παράγεται από το αλφάδι λέιζερ.
- Ακραίες αλλαγές θερμοκρασίας μπορούν να προκαλέσουν μετακίνηση ή μετατόπιση δομικών κατασκευών, μεταλλικών τριπόδων, εξοπλισμού κλπ., με αποτέλεσμα να επηρεαστεί η ακρίβεια. Ελέγχετε συχνά την ακρίβεια κατά τη διάρκεια της εργασίας σας.
- Αν το αλφάδι λέιζερ έχει πέσει κάτω, ελέγξτε για να βεβαιωθείτε ότι παραμένει σωστά βαθμονομημένο. Ανατρέξτε στο τμήμα **Έλεγχος ακρίβειας λέιζερ**.

Ενεργοποίηση του εργαλείου λείζερ

(Εικ. Α, C)

Αυτο το αλφάδι λείζερ είναι εξοπλισμένο με έναν τριών θέσεων διακόπτη ασφάλισης/ απασφάλισης εκκρεμούς και τροφοδοσίας **11**.

- **Οριζόντια θέση:** Απενεργοποιημένο
- **Μεσαία θέση:** Ενεργοποιημένο, εκκρεμές ασφαλισμένο
- **Κατακόρυφη θέση:** Ενεργοποιημένο, εκκρεμές απασφαλισμένο

Οι δέσμες λείζερ θα ενεργοποιηθούν αυτόματα αν ο διακόπτης ασφάλισης/ απασφάλισης εκκρεμούς και τροφοδοσίας μετακινηθεί από την οριζόντια θέση είτε στη μεσαία θέση είτε στην κατακόρυφη θέση.

Όταν ο διακόπτης τεθεί στη μεσαία θέση, η μονάδα λείζερ είναι σε λειτουργία χειροκίνητου αλφαδιάσματος. Το αλφάδι λείζερ δεν θα αλφαδιάζεται αυτόματα σε αυτόν τον τρόπο λειτουργίας. Αυτός ο τρόπος λειτουργίας χρησιμοποιείται όταν απαιτείται μια σταθερή γραμμή λείζερ. Το αλφάδι λείζερ ΔΕΝ ΕΙΝΑΙ ΑΛΦΑΔΙΑΣΜΕΝΟ όταν η ένδειξη ασφάλισης εκκρεμούς είναι αναμμένη, και οι δέσμες λείζερ θα αναβοβλήνουν 10 δευτερόλεπτα για να συνεχίσουν να υποδεικνύουν αυτή την κατάσταση.

Η ενδεικτική λυχνία ασφάλισης εκκρεμούς **7** ανάβει όταν το εκκρεμές είναι ασφαλισμένο και ο διακόπτης τροφοδοσίας είναι συμπλεγμένος (μεσαία θέση).

Με το αλφάδι λείζερ απενεργοποιημένο, τοποθετήστε το πάνω σε μια επίπεδη επιφάνεια. Αυτό το μοντέλο διαθέτει ένα πληκτρολόγιο για να μπορείτε να ενεργοποιείτε τις δέσμες λείζερ με τρία κουμπιά ON/OFF: κουμπί οριζόντιας γραμμής λείζερ **6**, κουμπί πλευρικής κατακόρυφης γραμμής λείζερ **10** και κουμπί μπροστινής κατακόρυφης γραμμής λείζερ **9**. Κάθε γραμμή λείζερ ενεργοποιείται με μετακίνηση του διακόπτη ασφάλισης εκκρεμούς στη θέση UNLOCKED/ON (Απασφάλιση/ Ενεργοποίηση) και πατώντας το απαιτούμενο κουμπί ενεργοποίησης/ απενεργοποίησης στο πληκτρολόγιο. Οι γραμμές λείζερ μπορούν να ενεργοποιούνται μία τη φορά ή και

ταυτόχρονα. Αν πατήσετε πάλι τα κουμπιά ενεργοποίησης/ απενεργοποίησης, οι γραμμές λείζερ απενεργοποιούνται. Ο διακόπτης ασφάλισης εκκρεμούς απενεργοποιεί τις δέσμες λείζερ και επιπλέον ασφαλίζει το εκκρεμές και επομένως θα πρέπει πάντα να τοποθετείται στην θέση LOCKED/OFF (Ασφάλιση/ Απενεργοποίηση) όταν δεν χρησιμοποιείται το εργαλείο λείζερ.

Φωτεινότητα γραμμών λείζερ (Εικ. Α)

Μπορείτε να ρυθμίσετε τη φωτεινότητα των γραμμών λείζερ πατώντας το κουμπί επιπέδου φωτεινότητας **13** στο πληκτρολόγιο, με το οποίο η φωτεινότητα θα ρυθμίζεται κυκλικά σε υψηλή, μεσαία και χαμηλή τιμή.

Περιστροφή της κεφαλής λείζερ (Εικ. D)

Η κεφαλή λείζερ **1** είναι μόνιμα συνδεδεμένη στη βάση του αλφαδιού λείζερ. Μπορείτε να περιστρέψετε αυτή την κεφαλή λείζερ πιάνοντας την κεφαλή και περιστρέφοντάς την, ή με χρήση του περιστροφικού κουμπιού μικρορρυθμής **12** για μικρότερες κινήσεις μεγαλύτερης ακρίβειας.

Έλεγχος ακρίβειας λείζερ

Τα αλφάδια λείζερ βαθμονομούνται και σφραγίζονται στο εργοστάσιο. Συνιστάται να πραγματοποιήσετε έναν έλεγχο ακρίβειας **πριν τη χρήση του αλφαδιού λείζερ για πρώτη φορά** (σε περίπτωση που το αλφάδι λείζερ είχε εκτεθεί σε ακραίες θερμοκρασίες) και κατόπιν τακτικά για να διασφαλίζεται η ακρίβεια της εργασίας σας. Όταν πραγματοποιείτε οποιονδήποτε από τους ελέγχους ακρίβειας που αναφέρονται στο παρόν χειρίδιο, ακολουθήστε τις παρακάτω κατευθυντήριες γραμμές:

- Χρησιμοποιείτε τον μεγαλύτερο δυνατό χώρο/ απόσταση που είναι όσο το δυνατόν πιο κοντά στην απόσταση λειτουργίας. Όσο μεγαλύτερος είναι ο χώρος/ η απόσταση, τόσο ευκολότερο είναι να μετρηθεί η ακρίβεια του εργαλείου λείζερ. Ανατρέξτε στην ενότητα **Επιτόπιος έλεγχος βαθμονόμησης**.
- Τοποθετήστε το αλφάδι λείζερ πάνω σε μια ομαλή, επίπεδη, σταθερή επιφάνεια που είναι οριζοντιωμένη και στις δύο διευθύνσεις.

- Σημαδεύετε το κέντρο της γραμμής λέιζερ.

Επιτόπιος έλεγχος βαθμονόμησης

Οριζόντια γραμμή λέιζερ - Κατεύθυνση κλίσης πάνω-κάτω (Εικ. Α, Ε1, Ε2)

Για τον έλεγχο της βαθμονόμησης της οριζόντιας κλίσης πάνω-κάτω της μονάδας λέιζερ απαιτείται ένας τοίχος με μήκος τουλάχιστον 10 m (33'), ο οποίος τέμνεται κάθετα από έναν άλλο τοίχο. Είναι σημαντικό ο έλεγχος βαθμονόμησης να γίνεται με χρήση απόστασης όχι μικρότερης από την απόσταση των εφαρμογών όπου θα χρησιμοποιηθεί το εργαλείο.

1. Τοποθετήστε τη μονάδα λέιζερ σε απόσταση μικρότερη από 0,30 m (1') από τον μπροστινό τοίχο, τουλάχιστον 10 m (33') από τον πλευρικό τοίχο, πάνω σε μια λεία, επίπεδη, σταθερή επιφάνεια ή σε ένα τρίποδο που είναι οριζόντιο και στις δύο διευθύνσεις (Εικ. Ε1).
2. Ενεργοποιήστε τη μονάδα λέιζερ και μετακινήστε τον διακόπτη ασφάλισης εκκρεμούς **11** προς τα δεξιά επιτρέποντας στη μονάδα λέιζερ να αλφαδιαστεί αυτόματα. Ανατρέξτε στην ενότητα **ΧΡΗΣΗ ΤΟΥ ΛΕΙΖΕΡ**.
3. Πατήστε το κουμπί οριζόντιας γραμμής λέιζερ **6** για να ενεργοποιήσετε την οριζόντια γραμμή λέιζερ.
4. Σημειώστε το (a) στον μπροστινό τοίχο και το (b) στον πλευρικό τοίχο, κατά μήκος της γραμμής λέιζερ, σε απόσταση μεταξύ τους τουλάχιστον 10 m (33') (Εικ. Ε1).
5. Περιτρέψτε το εργαλείο λέιζερ κατά 180° (Εικ. Ε2).
6. Επιληθεύστε ότι το κέντρο της γραμμής λέιζερ είναι ευθυγραμμισμένο με το (a) (Εικ. Ε2).
7. Απευθείας πάνω ή κάτω από το (b), σημαδέψτε το (c) κατά μήκος της γραμμής λέιζερ (Εικ. Ε2).
8. Μετρήστε την κατακόρυφη απόσταση ανάμεσα στα (b) και (c).
9. Αν η μέτρηση είναι μεγαλύτερη από την Επιτρεπόμενη απόσταση μεταξύ (b) και (c) για την αντίστοιχη Απόσταση μεταξύ (a) και (b) στον πίνακα που ακολουθεί, τότε πρέπει να παραδώσετε τη μονάδα λέιζερ για σέρβις σε ένα εξουσιοδοτημένο κέντρο σέρβις.

Απόσταση μεταξύ a και b	Επιτρεπόμενη απόσταση μεταξύ b και c
10,0 m	6,0 mm
12,0 m	7,2 mm
15,0 m	9,0 mm

Έλεγχος ακρίβειας – Οριζόντια δέσμη, Κατεύθυνση κλίσης (Εικ. F)

Για τον έλεγχο της βαθμονόμησης της οριζόντιας κλίσης του αλφαδιού λέιζερ απαιτείται ένας μόνο τοίχος με μήκος τουλάχιστον 10 m (33'). Είναι σημαντικό ο έλεγχος βαθμονόμησης να γίνεται με χρήση απόστασης όχι μικρότερης από την απόσταση των εφαρμογών όπου θα χρησιμοποιηθεί το εργαλείο.

1. Προσαρτήστε το αλφάδι λέιζερ σε ένα άκρο του τοίχου χρησιμοποιώντας το περιστροφικό στήριγμα που το συνοδεύει.
2. Ενεργοποιήστε την οριζόντια δέσμη του αλφαδιού λέιζερ και περιστρέψτε το αλφάδι λέιζερ προς το αντίθετο άκρο του τοίχου και περίπου παράλληλα με τον διπλανό τοίχο.
3. Σημαδέψτε το μέσο της δέσμης σε δύο θέσεις (a, b) που απέχουν μεταξύ τους τουλάχιστον 10 m (33').
4. Τοποθετήστε τώρα το αλφάδι λέιζερ στο απέναντι άκρο του τοίχου.
5. Ενεργοποιήστε την οριζόντια δέσμη του αλφαδιού λέιζερ και περιστρέψτε το αλφάδι λέιζερ πάλι προς το πρώτο άκρο του τοίχου και περίπου παράλληλα με τον διπλανό τοίχο.
6. Προσαρμόστε το ύψος του αλφαδιού λέιζερ ώστε το κέντρο της δέσμης να είναι ευθυγραμμισμένο με το πλησιέστερο σημάδι (b).
7. Σημαδέψτε το μέσο της δέσμης (a) ακριβώς πάνω ή κάτω από το μακρινότερο σημάδι (c).
8. Μετρήστε την απόσταση ανάμεσα σε αυτά τα δύο σημάδια (a, c). Αν η μέτρηση είναι μεγαλύτερη από τις τιμές που παρουσιάζονται πιο κάτω, τότε το αλφάδι λέιζερ χρειάζεται σέρβις από ένα εξουσιοδοτημένο κέντρο σέρβις.

Απόσταση μεταξύ τοίχων	Επιτρεπόμενη απόσταση μεταξύ α και c
10,0 m	6,0 mm
12,0 m	7,2 mm
15,0 m	9,0 mm

Κατακόρυφη γραμμή λέιζερ

(Εικ. Α, G1, G2)

Ο έλεγχος της κάθετης (κατακόρυφης) βαθμονόμησης της μονάδας λέιζερ μπορεί να γίνει με τη μέγιστη ακρίβεια όταν υπάρχει διαθέσιμη μεγάλη κατακόρυφη απόσταση, ιδανικά 6 m (20'), με ένα άτομο στο δάπεδο να ρυθμίζει τη θέση της μονάδας λέιζερ και ένα άλλο άτομο κοντά σε μία οροφή για να σημαδεύει τη θέση της γραμμής λέιζερ. Είναι σημαντικό ο έλεγχος βαθμονόμησης να γίνεται με χρήση απόστασης όχι μικρότερης από την απόσταση των εφαρμογών όπου θα χρησιμοποιηθεί το εργαλείο.

1. Τοποθετήστε το εργαλείο λέιζερ πάνω σε μια ομαλή, επίπεδη, σταθερή επιφάνεια που είναι οριζοντιωμένη και στις δύο διευθύνσεις (Εικ. G1).
2. Ενεργοποιήστε τη μονάδα λέιζερ και μετακινήστε τον διακόπτη ασφάλισης εκκρεμούς **11** προς τα δεξιά επιτρέποντας στη μονάδα λέιζερ να αλφαιαστεί αυτόματα. Ανατρέξτε στην ενότητα **ΧΡΗΣΗ ΤΟΥ ΛΕΙΖΕΡ**.
3. Πατήστε τα κουμπιά μπροστινής και πλευρικής κατακόρυφης γραμμής **9**, **10** για να ενεργοποιήσετε και τις δύο κατακόρυφες γραμμές λέιζερ.
4. Σημαδέψτε δύο μικρές γραμμές εκεί όπου διασταυρώνονται οι γραμμές λέιζερ (a), (b) και επίσης πάνω στην οροφή (c), (d). Πάντα σημαδεύετε το κέντρο της γραμμής λέιζερ (Εικ. G2).
5. Πάρτε το εργαλείο λέιζερ και περιστρέψτε το κατά 180°, και ρυθμίστε τη θέση του ώστε οι γραμμές λέιζερ να ευθυγραμμίζονται με τις σημαδεμένες γραμμές πάνω στην οριζόντια επιφάνεια (e), (f) (Εικ. G2).
6. Σημαδέψτε δύο μικρές γραμμές εκεί όπου διασταυρώνονται οι γραμμές λέιζερ πάνω στην οροφή (g), (h).

7. Μετρήστε την απόσταση ανάμεσα σε κάθε σετ σημαδεμένων γραμμών πάνω στην οροφή (c, g και d, h). Αν η μέτρηση είναι μεγαλύτερη από τις τιμές που παρουσιάζονται πιο κάτω, τότε η μονάδα λέιζερ χρειάζεται σέρβις από εξουσιοδοτημένο κέντρο σέρβις.

Ύψος Οροφής	Επιτρεπόμενη απόσταση μεταξύ σημαδιών
2,5 m	1,5 mm
3,0 m	1,8 mm
4,0 m	2,4 mm
6,0 m	3,6 mm
10,0 m	6,0 mm

Έλεγχος ακρίβειας 90° μεταξύ κατακόρυφων δεσμών (Εικ. Η)

Για τον έλεγχο ακρίβειας 90° απαιτείται μια ελεύθερη επιφάνεια δαπέδου τουλάχιστον 10 m x 5 m (33' x 18'). Ανατρέξτε στην Εικόνα Η σχετικά με την τοποθέτηση του DCLE14361G σε κάθε βήμα και για τη θέση των σημαδιών που δημιουργούνται σε κάθε βήμα. Πάντα σημαδεύετε το μέσο του πάχους της δέσμης.

1. Εγκαταστήστε το αλφάδι λέιζερ σε μία γωνία του δαπέδου και ενεργοποιήστε την μπροστινή κατακόρυφη δέσμη.
2. Σημαδέψτε το μέσο της δέσμης σε τρεις θέσεις (a, b και c) πάνω στο δάπεδο κατά μήκος της γραμμής λέιζερ. Το σημάδι (b) θα πρέπει να είναι στο μέσον του μήκους της γραμμής λέιζερ.
3. Μεταφέρετε το αλφάδι λέιζερ στο σημείο (b) και ενεργοποιήστε και τις δύο κατακόρυφες δέσμες.
4. Τοποθετήστε το σημείο που τέμνονται οι δέσμες ακριβώς στο σημάδι (b) με την μπροστινή δέσμη ευθυγραμμισμένη με το σημάδι (c).
5. Σημαδέψτε μια θέση (d) κατά μήκος της πλευρικής κατακόρυφης δέσμης σε απόσταση τουλάχιστον 5 m (18') από τη μονάδα.

6. Περιστρέψτε το αλφάδι λείζερ πάνω από το σημάδι (b) ώστε η μπροστινή κατακόρυφη δέσμη να περνάει τώρα από το σημάδι (d).
7. Σημαδέψτε τη θέση (e) όπου η πλευρική κατακόρυφη δέσμη περνάει από το σημάδι (a).
8. Μετρήστε την απόσταση ανάμεσα στα σημάδια (a και e). Αν η μέτρηση είναι μεγαλύτερη από τις τιμές που παρουσιάζονται πιο κάτω, τότε το αλφάδι λείζερ χρειάζεται σέρβις από ένα εξουσιοδοτημένο κέντρο σέρβις.

Απόσταση από a σε b	Επιτρεπόμενη απόσταση μεταξύ a και e
4,0 m	3,5 mm
5,0 m	4,4 mm
6,0 m	5,3 mm
7,0 m	6,2 mm

Χρήση του λείζερ (Εικ. L)

Αλφάδιασμα του λείζερ

Εφόσον το αλφάδι λείζερ είναι σωστά βαθμονομημένο, τότε αλφαδιάζεται αυτόματα (σε λειτουργία απασφαλισμένου εκκρεμούς). Κάθε αλφάδι λείζερ βαθμονομείται στο εργοστάσιο ώστε να βρίσκει την οριζόντια (ή κατακόρυφη) θέση εφόσον είναι τοποθετημένο σε επίπεδη επιφάνεια με μέση κλίση $\pm 4^\circ$ ως προς το οριζόντιο επίπεδο. Δεν χρειάζονται χειροκίνητες ρυθμίσεις.

Αν στο αλφάδι λείζερ έχει δοθεί κλίση τέτοια ώστε να μην μπορεί να αλφαδιαστεί αυτόματα ($> 4^\circ$), τότε η δέσμη λείζερ θα αναβοσβήνει. Υπάρχουν δύο ακολουθίες αναβοσβηρίματος που σχετίζονται με τη συνθήκη αλφαδιάσματος εκτός ορίων.

- Σε λειτουργία απασφαλισμένου εκκρεμούς η δίοδος λείζερ αναβοσβήνει συνεχώς.
- Σε λειτουργία χειροκίνητης κλίσης, η δίοδος λείζερ αναβοσβήνει τρεις φορές κάθε δέκα δευτερόλεπτα (συνολικός κύκλος) και αυτό το μοτίβο αναλαμπών επαναλαμβάνεται συνεχώς.

Αν οι δέσμες λείζερ αναβοσβήνουν, ΤΟ ΑΛΦΑΔΙ ΛΕΙΖΕΡ ΔΕΝ ΕΙΝΑΙ ΑΛΦΑΔΙΑΣΜΕΝΟ ΣΤΗΝ ΟΡΙΖΟΝΤΙΑ (Η ΚΑΤΑΚΟΡΥΦΗ) ΔΙΕΥΘΥΝΣΗ ΚΑΙ ΔΕΝ ΠΡΕΠΕΙ ΝΑ ΧΡΗΣΙΜΟΠΟΙΗΘΕΙ ΓΙΑ ΤΟΝ ΠΡΟΣΔΙΟΡΙΣΜΟ Η ΤΗ ΣΗΜΑΝΣΗ ΟΡΙΖΟΝΤΙΟΥ Ή ΚΑΤΑΚΟΡΥΦΟΥ ΕΠΙΠΕΔΟΥ.

Μικρορρύθμιση (Εικ. A)

Το κουμπί μικρορρύθμισης **12** στο πλάι του αλφαδιού λείζερ χρησιμεύει για την ευθυγράμμιση της κατακόρυφης δέσμης. Τοποθετήστε το αλφάδι λείζερ πάνω σε μια επίπεδη επιφάνεια και περιστρέψτε το κουμπί προς τα δεξιά (δεξιόστροφα) για να περιστρέψετε το αλφάδι λείζερ προς τα αριστερά, ή προς τα αριστερά (αριστερόστροφα) για να μετακινήσετε τη δέσμη προς τα δεξιά.

Χρήση του περιστροφικού στηρίγματος (Εικ. I, J)

Το αλφάδι λείζερ διαθέτει ένα μαγνητικό περιστροφικό στηρίγμα **5** που είναι μόνιμα συνδεδεμένο στη μονάδα.

ΠΡΟΕΙΔΟΠΟΙΗΣΗ: Τοποθετείτε το αλφάδι λείζερ *και/ή* το στηρίγμα *τοίχου* πάνω σε σταθερή επιφάνεια. Αν το αλφάδι λείζερ πέσει, μπορεί να προκληθεί σοβαρός τραυματισμός ατόμων ή ζημιά στο εργαλείο.

- Το στηρίγμα διαθέτει εγκοπή σχήματος κλειδαρότρυπας **4** ώστε να μπορεί να αναρτηθεί από καρφή ή βίδα σε οποιοδήποτε είδος επιφάνειας.
- Το στηρίγμα αυτό έχει μαγνήτες **16** ώστε η μονάδα να μπορεί να αναρτηθεί από καρφή ή βίδα σε οποιοδήποτε είδος επιφάνειας. Κοινά παραδείγματα κατάλληλων επιφανειών περιλαμβάνουν χαλύβδινους ορθοστάτες πλαισίων, χαλύβδινα πλαίσια για πόρτες και χαλύβδινες δομικές δοκούς.

Πλάκα τοποθέτησης σε πολλαπλά είδη επιφανειών (Εικ. J, K)

1. Για να συνδέσετε το αλφάδι λείζερ σε έναν ξύλινο ορθοστάτη **17**, βιδώστε πρώτα την πλάκα τοποθέτησης σε πολλαπλά είδη επιφανειών **19** και στερεώστε το αλφάδι λείζερ χρησιμοποιώντας τους μαγνήτες του λείζερ **16**.

2. Για να συνδέσετε το αλφάδι λέιζερ σε μεταλλικό ορθοστάτη **18**, τοποθετήστε την πλάκα τοποθέτησης σε πολλαπλά είδη επιφανειών **19** και τους μαγνήτες του λέιζερ **16** στις απέναντι πλευρές του μεταλλικού ορθοστάτη. Η τοποθέτηση της πλάκας τοποθέτησης σε πολλαπλά είδη επιφανειών πίσω από τον μεταλλικό ορθοστάτη θα αυξήσει σημαντικά τη μαγνητική δύναμη και την ικανότητα συγκράτησης του αλφαδιού λέιζερ.

ΣΥΝΤΗΡΗΣΗ

Αυτό το αλφάδι λέιζερ έχει σχεδιαστεί να λειτουργεί για μεγάλο χρονικό διάστημα με την ελάχιστη συντήρηση. Η συνεχής ικανοποιητική λειτουργία εξαρτάται από τη σωστή φροντίδα και τον τακτικό καθαρισμό του εργαλείου.

ΠΡΟΕΙΔΟΠΟΙΗΣΗ: Για να μειώσετε τον κίνδυνο σοβαρού τραυματισμού, απενεργοποιείτε το αλφάδι λέιζερ πριν πραγματοποιήσετε οποιαδήποτε ρυθμίσεις και πριν αφαιρέσετε/τοποθετήσετε προσαρτήματα ή αξεσουάρ. Τυχόν αθέλητη εκκίνηση μπορεί να προκαλέσει τραυματισμό.

- Για να διατηρήσετε την ακρίβεια της εργασίας σας, ελέγχετε συχνά το αλφάδι λέιζερ για να διασφαλίσετε ότι είναι σωστά βαθμονομημένο. Βλ. **Επιτόπιος έλεγχος βαθμονόμησης**.
- Οι έλεγχοι βαθμονόμησης όπως και άλλες εργασίες συντήρησης και επισκευής μπορούν να γίνουν από τα κέντρα σέρβις DEWALT.
- Μη φυλάξετε αυτό το αλφάδι λέιζερ σε περίπτωση που το αλφάδι λέιζερ είναι ακόμα υγρό. Πρέπει πρώτα να στεγνώσετε το αλφάδι λέιζερ με ένα απαλό, στεγνό πανί, πριν το φυλάξετε.

Καθαρισμός

ΠΡΟΕΙΔΟΠΟΙΗΣΗ: Ποτέ μη χρησιμοποιήσετε διαλύτες ή άλλα σκληρά χημικά για τον καθαρισμό των μη μεταλλικών εξαρτημάτων του αλφαδιού λέιζερ. Τα χημικά αυτά μπορεί να εξασθενήσουν τα υλικά που χρησιμοποιούνται στα εξαρτήματα αυτά. Χρησιμοποιείτε ένα πανί που έχετε υγράνει ελαφρά μόνο με νερό και ήπιο απορρυπαντικό. Ποτέ μην αφήσετε να εισέλθει οποιοδήποτε υγρό στο αλφάδι

λέιζερ. Ποτέ μη βυθίσετε οποιοδήποτε μέρος του αλφαδιού λέιζερ σε υγρό.

Τα εξωτερικά πλαστικά μέρη μπορούν να καθαριστούν με ένα ελαφρά υγρό πανί. Παρόλο που αυτά τα μέρη είναι ανθεκτικά σε διαλύτες, ΠΟΤΕ μη χρησιμοποιήσετε διαλύτες. Χρησιμοποιήστε ένα μαλακό, στεγνό πανί για να αφαιρέσετε τυχόν υγρασία από το αλφάδι λέιζερ πριν το φυλάξετε.

ΑΝΤΙΜΕΤΩΠΙΣΗ ΠΡΟΒΛΗΜΑΤΩΝ

Το αλφάδι λέιζερ δεν ενεργοποιείται (Εικ. Α)

- Φορτίστε πλήρως την μπαταρία.
- Αν το αλφάδι λέιζερ εκτεθεί σε εξαιρετικά υψηλές/χαμηλές θερμοκρασίες, ο μετρητής μπαταρίας **8** θα αναβοσβήνει. Ανατρέξτε στην ενότητα **Θερμικές και ψυχρές συνθήκες**. Αν το αλφάδι λέιζερ έχει αποθηκευτεί σε πολύ υψηλές θερμοκρασίες, αφήστε το να κρυώσει. Το αλφάδι λέιζερ δεν θα υποστεί ζημιά αν πατήσετε το κουμπι ενεργοποίησης/ απενεργοποίησης πριν κρυώσει στην κανονική του θερμοκρασία λειτουργίας.

Οι δέσμες λέιζερ αναβοσβήνουν (Εικ. L, M)

Σε λειτουργία χειροκίνητης κλίσης, το αναβοσβήσιμο θα λαμβάνει χώρα 3 φορές κάθε 10 δευτερόλεπτα, ανεξάρτητα από την κλίση, για να αποθυμίζει στον χρήστη ότι η μονάδα είναι σε λειτουργία χειροκίνητης κλίσης.

Σε απασφαλισμένη λειτουργία, αν η μονάδα λέιζερ έχει κλίση μεγαλύτερη από 4°, η μονάδα θα αναβοσβήνει κάθε δευτερόλεπτο, για να υποδεικνύει ότι ενώ βρίσκεται σε λειτουργία αυτόματου αλφαδιάσματος, έχει πολύ μεγάλη κλίση και δεν μπορεί να αλφαδιάσει αυτόματα.

ΟΤΑΝ ΑΝΑΒΟΣΒΗΝΟΥΝ ΟΙ ΔΕΣΜΕΣ ΛΕΙΖΕΡ ΠΟΥ ΠΑΡΑΓΕΙ ΤΟ ΑΛΦΑΔΙ ΛΕΙΖΕΡ, ΑΥΤΟ ΣΗΜΑΙΝΕΙ ΟΤΙ ΟΙ ΔΕΣΜΕΣ ΔΕΝ ΕΙΝΑΙ ΟΡΙΖΟΝΤΙΕΣ Η ΚΑΤΑΚΟΡΥΦΕΣ ΚΑΙ ΔΕΝ ΘΑ ΠΡΕΠΕΙ ΝΑ ΧΡΗΣΙΜΟΠΟΙΟΥΝΤΑΙ ΓΙΑ ΠΡΟΣΔΙΟΡΙΣΜΟ Η ΣΗΜΑΝΣΗ ΤΟΥ ΟΡΙΖΟΝΤΙΟΥ Η ΚΑΤΑΚΟΡΥΦΟΥ ΕΠΙΠΕΔΟΥ. Προσαρτήστε να αλλάξετε θέση στο αλφάδι λέιζερ τοποθετώντας το σε πιο οριζόντια επιφάνεια.

Αν η μπαταρία του αλφραδιού λέιζερ έχει χαμηλή κατάσταση φόρτισης, οι δέσμες θα αναβοσβήνουν με ένα διακριτό μοτίβο 3 γρήγορων αναλαμπών σε 1 δευτερόλεπτο που ακολουθούνται από σταθερό φωτισμό για 4 δευτερόλεπτα. Το μοτίβο αναλαμπών υποδεικνύει ότι η μπαταρία θα πρέπει να επαναφορτιστεί.

Οι δέσμες λέιζερ δεν σταματούν να κινούνται

Το αλφάδι λέιζερ είναι ένα όργανο ακριβείας. Επομένως, αν δεν έχει τοποθετηθεί σε σταθερή (και ακίνητη) επιφάνεια, το αλφάδι λέιζερ θα προσπαθεί συνεχώς να επιτύχει τη θέση αλφαδιάσματος. Αν η δέσμη δεν σταματά να κινείται, δοκιμάστε να τοποθετήσετε το αλφάδι λέιζερ σε μια πιο σταθερή επιφάνεια. Επίσης, προσπαθήστε να διασφαλίσετε ότι η επιφάνεια είναι σχετικά επίπεδη, ώστε το αλφάδι λέιζερ να είναι σταθερό.

Σέρβις και επισκευές

ΣΗΜΕΙΩΣΗ: Η αποσυρμαολόγηση του αλφραδιού λέιζερ θα καταστήσει άκυρες όλες τις εγγυήσεις για το προϊόν.

Για να διασφαλίσετε την ΑΣΦΑΛΕΙΑ και ΑΞΙΟΠΙΣΤΙΑ του προϊόντος, οι επισκευές, η συντήρηση και η ρύθμιση, όπως το σέρβις στην εσωτερική μπαταρία θα πρέπει να πραγματοποιούνται από εξουσιοδοτημένα κέντρα σέρβις. Το σέρβις ή η συντήρηση που εκτελούνται από μη εξειδικευμένο προσωπικό μπορεί να έχουν ως αποτέλεσμα κίνδυνο τραυματισμού. Για να εντοπίσετε το πλησιέστερό σας κέντρο σέρβις DEWALT μεταβείτε στον ιστότοπο www.2helpU.com.

Αξεσουάρ (Εικ. Ν)

Το αλφάδι λέιζερ είναι εξοπλισμένο με σπειρώματα 1/4"-20 και 5/8"-11 στην κάτω πλευρά του για να επιτρέψει χρήση με ήδη υπάρχοντα ή μελλοντικά αξεσουάρ DEWALT.

Η Εικόνα Ν δείχνει ένα παράδειγμα αξεσουάρ που πωλούνται ξεχωριστά από αυτά τα αλφάδια λέιζερ. Χρησιμοποιείτε μόνο αξεσουάρ DEWALT που προβλέπονται για χρήση με αυτό το προϊόν. Ακολουθείτε τις οδηγίες που συνοδεύουν το εκάστοτε αξεσουάρ.

Ανιχνευτής λέιζερ (Εικ. Ο)

Ο ανιχνευτής λέιζερ **21** επιτρέπει την ανίχνευση της γραμμής λέιζερ σε πολύ μεγαλύτερες αποστάσεις από την ορατή εμβέλεια.

DE0892G-XJ για το λέιζερ DCLE14301.



ΠΡΟΕΙΔΟΠΟΙΗΣΗ: Επειδή τα αξεσουάρ, εκτός αυτών που προσφέρει η DEWALT, δεν έχουν δοκιμαστεί με αυτό το προϊόν, η χρήση τέτοιων αξεσουάρ με αυτό το αλφάδι λέιζερ θα μπορούσε να είναι επικίνδυνη. Για να μειώσετε τον κίνδυνο τραυματισμού, με το προϊόν αυτό, θα πρέπει να χρησιμοποιείτε μόνο αξεσουάρ που συνιστά η DEWALT.

Αν χρειάζεστε οποιαδήποτε βοήθεια στην εύρεση οποιουδήποτε αξεσουάρ, απευθυνθείτε στον πλησιέστερό σας αντιπρόσωπο DEWALT ή επισκεφθείτε τον ιστότοπο www.DEWALT.eu.

Εγγύηση

Μεταβείτε στον ιστότοπο www.DEWALT.eu για τις πλέον ενημερωμένες πληροφορίες εγγύησης.

Προστασία του περιβάλλοντος



Τα προϊόντα/οι μπαταρίες μπορούν να ανακυκλωθούν, αλλά αν φέρουν τη σήμανση διαγραμμένου κάδου απορριμμάτων, δεν πρέπει να απορριφθούν στα κανονικά οικιακά απορρίματα. Χρησιμοποιήστε τις μπαταρίες μέχρι να εξαντληθούν πλήρως και διαχωρίστε τις από το προϊόν. Επίσης διαχωρίστε τυχόν φωτεινές πηγές από το προϊόν, αν αυτό είναι εφικτό. Αποτελεί ευθύνη σας ως χρήστη να διαγράψετε τυχόν προσωπικά δεδομένα από το προϊόν. Κατόπιν παραδώστε τα απόβλητα σε επίσημο κέντρο συλλογής αποβλήτων ή σε συμμετέχοντα έμπορο, που συχνά θα τα δεχθεί χωρίς χρέωση. Η συσκευασία θα πρέπει να απορριφθεί με βάση τη σήμανση κωδικού υλικού που φέρει. Οι οδηγίες χρήσης και ασφάλειας θα πρέπει να απορριφθούν

μόνον όταν δεν χρησιμοποιείται πλέον το αντίστοιχο προϊόν το οποίο αφορούν.

Ζητήστε την καθοδήγηση της τοπικής σας κοινοτικής/ δημοτικής αρχής στο θέμα της διαχείρισης αποβλήτων.

Για περισσότερες πληροφορίες, επισκεφθείτε το **www.2helpU.com** και σαρώστε τον παραπάνω κωδικό QR.

Belgique et Luxembourg België en Luxemburg	Tel: NL 32 15 47 37 63 Tel: FR 32 15 47 37 64	www.dewalt.be support@dewalt.be support@dewalt.be.fr
Danmark	Tel: 70 20 15 10	www.dewalt.dk support@dewalt.dk
Deutschland	Tel: 06126-21-0	www.dewalt.de upport@dewalt.de
Ελλάς	Τηλ: 00302108981616	www.dewalt.gr support@dewalt.gr
España	Tel: 934 797 400	www.dewalt.es support@dewalt.es
France	Tel: 04 72 20 39 20	www.dewalt.fr support@dewalt.fr
Schweiz, Suisse, Svizzera	Tel: 044 - 755 60 70	www.dewalt.ch support@dewalt.ch.de support@dewalt.ch.fr support@dewalt.ch.it
Ireland	Tel: 00353-2781800	www.dewalt.ie support@dewalt.ie
Italia	Tel: 800-014353 39 039-9590200	www.dewalt.it support@dewalt.it
Nederlands	Tel: 31 164 283 063	www.dewalt.nl support@dewalt.nl
Norge	Tel: 45 25 13 00	www.dewalt.no support@dewalt.no
Österreich	Tel: 01 - 66116 - 0	www.dewalt.at support@dewalt.at
Portugal	Tel: +351 214667500	www.dewalt.pt support@dewalt.pt
Suomi	Puh: 010 400 4333	www.dewalt.fi support@dewalt.fi
Sverige	Tel: 031 68 61 60	www.dewalt.se support@dewalt.se
Türkiye	Tel: +90 216 665 2900	tr.dewalt.global support@dewalt.com.tr
United Kingdom	Tel: (+44) (0)1753 260094	www.dewalt.co.uk support@dewalt.co.uk
Australia / New Zealand	Tel: Aust 1 800 338 002 Tel: NZ 0 800 339 258	www.dewalt.com.au www.dewalt.co.nz support@dewalt.au support@dewalt.co.nz
Middle East Africa	Tel: 971 4 812 7400	www.dewalt.ae support@dewalt.ae