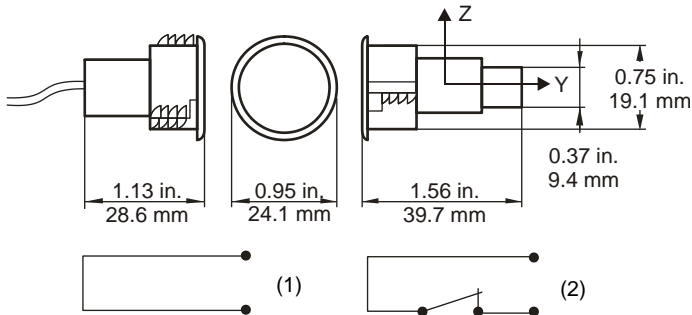


DC1076 Magnetic Contact Installation Sheet

EN SV



EN: Installation Sheet

Mounting

Select the desired mounting positions for the contact and magnet, drill appropriate holes and mount the magnet and the contact.

Wiring description

Figure 1

#	Colour	Description
(1)	2X Copper	Tamper, supervision line
(2)	2X Silver	Alarm, normally closed

Specifications

Mounting	Flush
Approach distance Y (switch close)	29 mm
Removal distance Y (switch open)	37 mm
Tolerance Y	25%
Approach distance Z (switch close)	24 mm
Removal distance Z (switch open)	27 mm
Tolerance Z	50%
Contact type	NC
Switch close resistance	< 2 Ω
Switch open resistance	> 10 MΩ
Contact dimensions	∅24 x 28.6 mm
Magnet dimensions	∅24 x 39.5 mm
Borehole diameter	19.1 mm
Maximum switch voltage	50 V _{DC}
Maximum switch current	0.5 A

Operating temperature	-40 to +65°C
	EN 50131 Class II: -10 to +55°C

Note: DC1076 is EN50131-2-6 certified for use in non-ferromagnetic environment / doors. If DC1076 is mounted in ferromagnetic door, approach and removal distances decrease.

Regulatory information

Manufacturer	PLACED ON THE MARKET BY: Carrier Fire & Security Americas Corporation Inc. 13995 Pasteur Blvd Palm Beach Gardens, FL 33418, USA AUTHORIZED EU REPRESENTATIVE: Carrier Fire & Security B.V. Kelvinstraat 7, 6003 DH Weert, Netherlands
--------------	---

Product warnings and disclaimers	THESE PRODUCTS ARE INTENDED FOR SALE TO AND INSTALLATION BY QUALIFIED PROFESSIONALS. CARRIER FIRE & SECURITY CANNOT PROVIDE ANY ASSURANCE THAT ANY PERSON OR ENTITY BUYING ITS PRODUCTS, INCLUDING ANY "AUTHORIZED DEALER" OR "AUTHORIZED RESELLER", IS PROPERLY TRAINED OR EXPERIENCED TO CORRECTLY INSTALL FIRE AND SECURITY RELATED PRODUCTS.
----------------------------------	--



For more information on warranty disclaimers and product safety information, please check <https://firesecurityproducts.com/policy/product-warning/> or scan the QR code.

Environmental class	IP68
---------------------	------

Certification	
---------------	---

EN50131-2-6:2008
Security Grade 2, Class II
SSF 1014v4, Larmklass 2
Tested and certified by Applica Test & Certification, Norway

REACH	Product may contain substances that are also Candidate List substances in a concentration above 0.1% w/w, per the most recently published Candidate List found at ECHA Web site. Safe use information can be found at https://firesecurityproducts.com/en/content/intrusion-intro
-------	--



2012/19/EU (WEEE directive): Products marked with this symbol cannot be disposed of as unsorted municipal waste in the European Union. For proper recycling, return this product to your local supplier upon the purchase of equivalent new equipment, or dispose of it at designated collection points. For more information see: recyclethis.info

Contact information

www.firesecurityproducts.com or www.aritech.com

For customer support, see www.firesecurityproducts.com

SV: Installationsanvisning

Montering

Välj önskad monteringslägen för kontakt och magnet, borra 19 mm hål och montera magnet och kontakt.

Anslutning av kablar

Figur 1

Nr	Färg	Beskrivning
(1)	2 x Koppar	Sabotage, supervised loop
(2)	2 x Silver	Larm, normalt stängd

Tekniska specifikationer

Montering	Infälld
Slutning (vid stängning) avstånd Y	29 mm
Sluten (vid öppning) avstånd Y	37 mm
Tolerans Y	25%
Slutning (vid stängning) avstånd Z	24 mm
Sluten (vid öppning) avstånd Z	27 mm
Tolerans Z	50%
Kontakttyp	NC Brytande
Kontaktmotsånd	< 2 Ω
Isolationsmotstånd	> 10 MΩ
Mått kontakt	Ø24 x 28.6 mm
Mått magnet	Ø24 x 39.5 mm
Borrhål	19.1 mm
Kontaktspänning (max)	50 V _~
Kontaktström (max)	0.5 A
Temperatur	-40 till +65°C Miljöklass II: -10 till +55°C

OBS! DC1076 är EN 50131-2-6 certifierad för att användas i icke-ferromagnetiska miljöer / dörrar. Monteras DC1076 på metaldörr minskar slutning / brytningsavstånden.

Information om regler och föreskrifter

Manufacturer
SLÄPPT PÅ MARKNADEN AV:
Carrier Fire & Security Americas Corporation Inc.
13995 Pasteur Blvd
Palm Beach Gardens, FL 33418, USA
AUKTORISERAD EU-REPRESENTANT:
Carrier Fire & Security B.V.
Kelvinstraat 7, 6003 DH Weert,
Netherlands/Holland

Produktvarningar och friskrivningar
DESSA PRODUKTER ÄR AVSEDDA FÖR FÖRSÄLJNING TILL OCH INSTALLATION AV BEHÖRIG PERSONAL. CARRIER FIRE & SECURITY KAN INTE GARANTERA ATT EN PERSON ELLER JURIDISK PERSON SOM KÖPER DESS PRODUKTER, INKLUSIVE "KVALIFICERAD FÖRSÄLJARE" ELLER "ÅTERFÖRSÄLJARE", ÄR ORDENTLIGT UTBILDAD ELLER HAR ERFARENHET AV ATT INSTALLERA BRAND- OCH SÄKERHETSRELATERADE PRODUKTER.
För mer information om garantifriskrivningar och produktsäkerhet, se <https://firesecurityproducts.com/policy/product-warning/> eller skanna QR-koden.



Kapslingsklass IP68

Larmklass 2

Miljöklass II

Certifiering



EN 50131-2-6:2008
Säkerhetsgrad 2, Klass II
SSF 1014v4 Larmklass 2
Kontrollerad och intygad av Applica Test & Certification, Norge

REACH
Produkten kan innehålla ämnen som finns i Kandidatförteckningen i en koncentration av 0,1% w/w, per den senast listade kandidatförteckningen på ECHA:s webbplats.
Information om säker användning finns på <https://firesecurityproducts.com/en/content/intrusi-on-intro>



2012/19/EU (WEEE): Produkter märkta med denna symbol får inte kastas i allmänna sophanteringssystem inom den europeiska unionen. För korrekt återvinning av utrustningen skall den returneras din lokala återförsäljare vid köp av liknande ny utrustning eller lämnas till en därför avsedd deponering. För mer information, se: recyclethis.info

Kontaktuppgifter

www.firesecurityproducts.com eller www.aritech.com

Kundsupport finns på www.firesecurityproducts.com