

KGK

KGK DIESELKANON DIREKTE

20 - 30 & 50 Kw.

DANSK BRUGERMANUAL



Introduktion

Tak fordi du valgte et KGK-produkt. Læs denne vejledning omhyggeligt, før du bruger varmekanonen, og gem den til fremtidig reference.

Ansvarsfraskrivelse

KGK forbeholder sig ret til at foretage ændringer i specifikationer, mængder, dimensioner etc. af produktions- eller andre årsager, efter offentliggørelsen.

Selvom vi mener, at oplysningerne er nøjagtige og fuldstændige, giver vi ingen garanti eller repræsentation til særlige formål. Oplysningerne tilbydes i god tro og med den forståelse, at enhver brug af enhederne eller tilbehøret i strid med anvisningerne og advarslerne i dette dokument sker efter brugerens skøn og risiko.



Retningslinjer for bortskaffelse (EU)

Bortskaf ikke dette produkt sammen med almindeligt husholdningsaffald.

Dette produkt skal bortskaffes i overensstemmelse med lovene for affald af elektrisk og elektronisk udstyr. Kontakt om nødvendigt de lokale myndigheder for at få oplysninger om de tilgængelige bortskaffelsesfaciliteter.

1. Generelle sikkerhedsregler

LÆS INSTRUKTIONERNE OMHYGGELIGT. LÆS OG FØLG ALLE INSTRUKTIONER. PLACER INSTRUKTIONER ET SIKKERT STED TIL FREMTIDIG REFERENCE. LAD IKKE INGEN, DER IKKE HAR LÆST DISSE INSTRUKTIONER, SAMLE, TÆNDE, JUSTERE ELLER BETJENING AF VARMEREN.

HVIS OPLYSNINGERNE I DENNE MANUAL IKKE FØLGES NØJAGTIG, KAN EN BRAND ELLER EKSPLOSION FORÅRSAGE EJENDOMSSKADE, PERSONSKADE ELLER TAB AF LIV.

SERVICE SKAL UDFØRES AF ET KVALIFICERET SERVICEBUREAU.

UEVENTREDE BÆRBARE VARMERE BRUGER LUFT (ILT) FRA OMRÅDET, HVOR DET ANVENDES. TIL STRÆKKEKELIG FORBRÆNDINGS- OG VENTILATIONS LUFT SKAL LEVERES. SE INSTRUKTIONER.

!! ADVARSEL !!

OPBEVAR ELLER BRUG IKKE BENZIN ELLER ANDRE BRÆNDBARE DAMPE OG VÆSKER I NÆRHEDEN AF DETTE ELLER NOGET ANDET APPARAT.

!! ADVARSEL !!

BRAND, FORBRÆNDING, INDÅNDING OG EKSPLOSIONSFARE. HOLD FAST BRÆNDELIGT, SOM BYGGEMATERIALER, PAPIR ELLER PAP, I SIKKER AFSTAND VÆK FRA VARMEKANONEN SOM ANBEFALET I INSTRUKTIONERNE. BRUG ALDRIG VARMEKANONEN I RUM, SOM ELLER KAN INDEHOLDE FLYGTIGE ELLER LUFTBARNE BRÆNDBARE STOFFER, ELLER PRODUKTER SOM BENZIN, OPLØSSNINGSMIDLER, FORTYDER, STØVPARTIKLER ELLER UKENDTE KEMIKALIER.

!! ADVARSEL !!

DIREKTE-AFTYREDE VARMERE KAN FORÅRSAGE KULMONOXID (CO)-FORGIFTNING, VED FEJLT BRUG, F.EKS. INDENDØRS UDEN TILSTRÆKKEKELIG LUFTCIRKULATION, ELLER HVIS DEN IKKE FUNGERER KORREKT. CO-FORGIFTNING KAN FØRE TIL DØDEN.

!! GENERAL FARE ADVARSEL !!

MANGLENDE OVERHOLDELSE AF SIKKERHEDSFORANSTALTNINGER OG INSTRUKTIONER, SOM ER LEVERET MED DENNE VARMKANON, KAN RESULTERE I DØD, ALVORLIG LEGSBESKADELSE OG EJENDOMSTAB ELLER SKADE FRA RISIKO FOR BRAND, EKSPLOSION, FORBRÆNDING, KARBEHANDLING/ ASPHISEKT. KUN PERSONER, DER KAN FORSTÅ OG FØLGE INSTRUKTIONERNE, MÅ BRUGE ELLER SERVICE DENNE VARMKANON. HVIS DU HAR BRUG FOR HJÆLP ELLER VARMEOPLYSNINGER SOM EN INSTRUKTIONSVEJLEDNING, ETIKETTER, ETC. KONTAKT PRODUCENTEN.

!! ADVARSEL !!

IKKE TIL HJEMME- ELLER FRITIDS KØRETØJSBRUG

!! ADVARSEL !!

DIN SIKKERHED ER VIGTIG FOR DIG OG FOR ANDRE, SÅ LÆS VENLIGST DISSE INSTRUKTIONER, FØR DU BETJEDER DENNE VARMKANON

DET ELEKTRISKE SYSTEM, SOM APPARATET ER TILSLUTTET TIL, SKAL OVERHOLDE DEN GÆLDENDE LOVGIVNING. INSTALLATION KRÆVER EN RESTSTRØMSKRETSAFBRYDER (RCCB) I DET ELEKTRISKE HOVEDDISTRIBUTIONSTAT.

TAG APPARATET UD FØR DU UDFØRER NOGEN VEDLIGEHOLDELSE.

KONTROLLER ALTID STRØMKABLET, FØR APPARATET BRUGES. DET MÅ IKKE BØJES, STRAMMES, STRÆKES, KNUSES ELLER BESKADES PÅ NOGEN MÅDE.

STRØMKABLET SKAL KUN UDSKIFTES AF KVALIFICERET PERSONAL. BRUG KUN ET ORIGINAL STRØMKABEL MED ET 3-PIN GODKENDT STIK.

UDTAGET FORRET ER MEGET VARMT UNDER DRIFT. IKKE RØRE! FORBÆNDINGSFARE.

2. Produkt Description

Diesel eller petroleum direktefyret mobil/bærbar rumvarmer med åbent forbrændingskammer

3. Tekniske Specifikationer

MODEL	IGNIS 20	IGNIS 30	IGNIS 50
Varme Effekt (Kw)*	20 Kw.	30 Kw.	50 Kw.
Luft gennemgang (m ³ /t)	550 (m ³ /t)	750 (m ³ /t)	110 (m ³ /t)
Brændstof type	Diesel	Diesel	Diesel
Brændstof forbrug (Kg/t)	1,65 kg/t.	2,4 kg/t.	4,0 kg/t.
Spænding (Volt / Hz)	230v/50Hz.	230v/50Hz.	230v/50Hz.
Lufttryk (Bar)	0,32 Bar	0,31 Bar	0,45 Bar
Ampere (Amp)	1,1 Amp.	1,1 Amp.	1,5 Amp.
Strømforbrug.	230 watt	230 watt	340 watt
Sikring str.	T3,15 Amp.	T3,15 Amp.	T3,15 Amp.
DIMENSIONER:			
Nettovægt (Kg.)	14,9 Kg.	22,2 Kg.	27,8 Kg.
Længde mm.	752 mm.	860 mm.	1010 mm.
Brede mm.	305 mm.	520 mm.	555 mm.
Højde mm.	430 mm.	610 mm.	610 mm.
Tank kapacitet (Liter)	19 Liter	34 Liter	50 Liter
Drift tid (Timer)	Ca. 10 timer	Ca. 12 Timer	Ca. 11 Ti-

* Baseret på brutto brændværdi [timer]

4. Monteringsvejledning

Træk varmekanonen ud af emballagen. Hvis kanonen er beskadiget, må du ikke bruge den og kontakte din forhandler.

KGK 10 Kw / KGK 20 Kw: Varmekanonen behøver kun at fastgøres plastikhåndtaget, ingen yderligere handlinger påkrævet (se fig. 1).

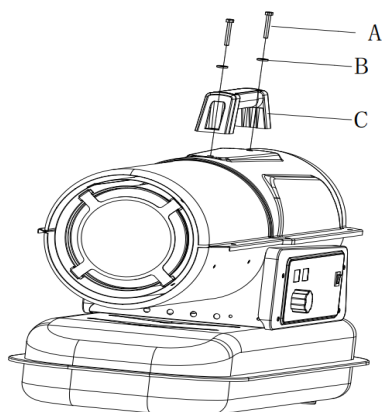


Fig. 1

Pos	Beskrivelse	Antal
A	Skruer	2
B	Skiver	2
C	Håndtag	1

KGK 30 Kw / KGK 50 Kw: Følgende tilbehør leveres i forsendelseskassen.

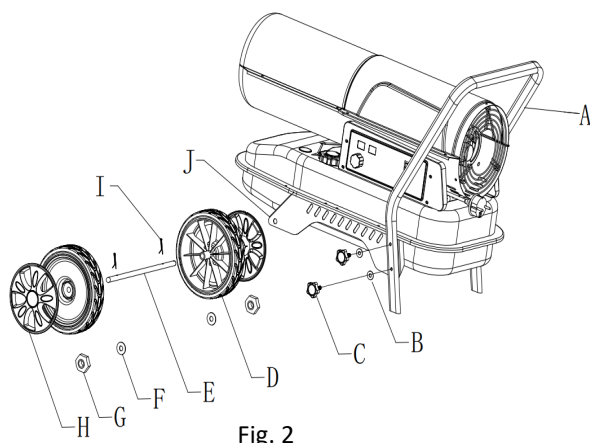


Fig. 2

Pos.	Beskrivelse	Antal
A	Håndtag	1
B	Skive Ø-6 mm	4
C	Spændeskruer	4
D	Hjul	2
E	Aksel	1
F	Skive Ø-12 mm.	2
G	Møtrik M12	2
H	Hjulkapsel	2
I	Split	2
J	Fastgørelsesplade	2

For at samle varmekanonen, fortsæt som følger (se fig. 2):

1. Sæt hjulakslen E ind i det tilsvarende hul på styrehjulets fastgørelsesplade J, indsæt splitten I i de tilsvarende huller på hjulakslen; Sæt almindelig skive F på de to sider af akslen, skub hjulet D over hjulakslen E, skru møtrikken G for at fastgøre hjulet på akslen. Monter hjuldækslet H.
2. Brug spændeskruen C og almindelig skive $\varnothing 6$ B til at montere håndtaget A i det tilsvarende hul på styrehjulets fastgørelsesplade J.

5. Installationsvejledning

⚠ Placer varmekanonen på en flad, jævn, ikke-brændbar, fast overflade.

⚠ Direkte fyrede varmekanoner er beregnet til brug i udendørs åbne områder eller indendørs godt ventilerede områder. Til indendørs brug skal der sørges for permanente ventilationsåbninger på mindst 25 cm²/kW, ligeligt fordelt mellem gulv og højt niveau, med et minimum på 250 m².

	KGK 10 Kw.	KGK 20 Kw.	KGK 30 Kw.	KGK 50 Kw.
Minimum Ventilationsåbning	260 cm ²	600 cm ²	800 cm ²	1250 cm ²

- Installer kun varmekanonen i normal opretstående position.
- Placer ikke varmekanonen i nærheden af vægge, hjørner eller lavt til loftet.
- Anbring ikke varmekanonen under en stikkontakt.
- Anbring ikke varmekanonen på kørende køretøjer, eller hvor det kan vælte.
- Hold varmekanonen væk fra brændbare, brændbare, eksplosive eller ætsende materialer.
- Hold varmekanonen væk fra gardiner eller lignende materialer, der kan blokere luftindtag og -udløb.
- Bloker eller begræns aldrig luftindtaget og -udgangen af nogen grund.
- Hold strømkablet væk fra varmekilder, skarpe kanter, skærende og bevægelige dele.
- Udsæt ikke direkte for vejret eller for høj luftfugtighed.
- Anbring ikke varmekanonen i umiddelbar nærhed af et bad, brusebad eller swimmingpool.
- Følg de generelle og særlige brandsikkerhedsbestemmelser, der er gældende inden for alle anvendelsesområder. Sørg under alle omstændigheder for følgende minimumssikkerhedsafstande fra materialer eller genstande i varmeapparatets omgivelser:
 - Side: 0,6 m
 - Luftindtagsside: 1 m
 - Top: 1,5 m
 - Varmluftsudgangsside: 3 m
 - Gulv: 0 m
- Gulve og lofter skal være udført i brandsikre materialer på det sted, hvor varmeapparatet betjenes.
- Tilslut ikke direkte fyrede varmelegemer til luftkanaler.

6. Brugsanvisning

6.1. Start op

Fyld tanken med rent brændstof. Brug kun diesel eller petroleum.

Brændstofmåleren på toppen af tanken gør det muligt at kontrollere brændstofniveauet

Tilslut netledningens stik til et 230v/50 Hz jordet elektrisk stikkontakt.

Jording er obligatorisk.

Varmekanon KGK 10Kw/20Kw/30Kw/50Kw:

Når fuldført "opstart" ovenfor, viser venstre displayvindue "--", højre displayvindue viser omgivelsetemperaturværdi.

Skub afbryderen til positionen "ON" (1).

Standardtemperaturindstillingen er 20°C, vises i venstre displayvindue.

Hvis den omgivende temperatur er lavere end standardtemperaturen, begynder elektroderne at gnister, efter 7 sekunder starter varmekanonen.

KOLD OPSTART: ved lav temperatur holdes udluftningshullet (se fig. 6) lukket med en finger under tændingen for at lette opstarten.

UNORMAL DRIFT: i tilfælde af funktionsfejl (flammesvigt, reduceret luftgennemstrømning, dårlig forbrænding osv.) stopper varmekanonen, og kontrollampen begynder at BLINKE (KODEN FOR LOCK-OUT MODE vil blive vist på displayet).

6.2. Manuel Reset/Genstart

Hvis varmekanonen er i lock-out mode, skal du kontrollere og fjerne årsagen til spærringen, før du genstarter varmekanonen. For at nulstille, drej ON/OFF-kontakten til 0 og derefter igen til I.

I tilfælde af gentagne fejl, ring til teknisk service. Hvis du drejer termostatkontrolknappen, nulstilles varmekanonen IKKE.

6.3 Nedlukning

Flyt kontakten til positionen "OFF" (O). Tag stikket ud af stikkontakten, når den ikke har været i brug i længere tid.

- ⚠ Afbryd aldrig varmeapparatet fra lysnettet for at stoppe det, mens det er i drift. Lad altid kølesekvensen fuldføres (KGK 50Kw.), ellers kan restvarmen beskadige interne komponenter.**
- ⚠ Tildæk ikke varmekanonen. Bloker ikke luftindtaget og -udtaget.**
- ⚠ Varmedudtaget er meget varmt under drift og efter brug. Ikke røre! Brug personligt beskyttelsesudstyr, hvis det er nødvendigt.**
- ⚠ Børn skal være under opsyn for at sikre, at de ikke leger med Varmekanonen.**
- ⚠ Varmekanoner ikke beregnet til brug af personer (herunder børn) med nedsatte fysiske, sensoriske eller mentale evner eller manglende erfaring og viden.**
- ⚠ Træk stikket ud af varmekanonen, før du flytter det. Træk aldrig i kablet for at tage stikket ud eller flytte enheden.**
- ⚠ Efterlad ikke varmekanonen uden opsyn, når den er i brug.**
- ⚠ Brug aldrig varmekanonen med våde hænder, eller når enten varmekanonen eller strømka- blet er vådt.**

⚠ Hvis forsyningskablet er beskadiget, skal det udskiftes af producenten, af en serviceagent eller en lignende kvalificeret person.

7. Rengøring, vedligeholdelse og opbevaring

Tør regelmæssigt kabinettet af med en blød svamp eller klud. Til meget snavsede dele, brug en svamp fugtet med lunkent vand og et mildt rengøringsmiddel, og tør derefter med en ren klud.

Hold luftindtag og ventilator fri for støv og snavs. For at rense de indvendige dele, blæs forsigtigt trykluft gennem luftindtaget.

Efterse jævnligt strømkablet: Hvis det er slidt, revnet eller beskadiget, skal det udskiftes af teknisk service.

Før varmekanonen opbevares, skal du sørge for, at den er helt kølig og tør. Dæk varmekanonen med en plastikpose, læg den i emballagen og opbevar den på et tørt, ventileret sted.

⚠ Før du påbegynder nogen vedligeholdelsesopgaver, skal du lukke ned, tage stikket ud og lade varmeren køle af i mindst 15 minutter.

⚠ Forsøg ikke selv nogen elektrisk reparation. Hvis varmekanonen har brug for service eller reparation, skal du kontakte en kvalificeret tekniker.

⚠ Brug ikke en defekt enhed, medmindre en kvalificeret tekniker har eftersat og repareret den.

⚠ Ved rengøring skal du sørge for, at der ikke kommer vand ind i enheden.

⚠ Åbn ikke kabinettet for at rense de indvendige dele. Sprøjt ikke vand ind i varmeren.

⚠ Brug aldrig opløsningsmidler, benzin, toluen og lignende aggressive kemikalier til at rengøre varmekanonen.

Følgende kontrolleres af en AUTORISERET PERSON, og anbefales før hver sæson opstart:

Dyse:

Skru forsigtigt dysen af dysebeslaget. Blæs trykluft gennem dyseåbningen for at frigøre den fra snavs. Udskift mundstykket om nødvendigt.

Luftfiltre:

Rengør luftfiltre. Fjern filterendedækslet (11), vask luftindsugningsfilteret (10) med let rengøringsmiddel, og tør det grundigt, før det geninstalleres. Udskift lufttilførselsfilteret (9) en gang om året (Fig. 3)

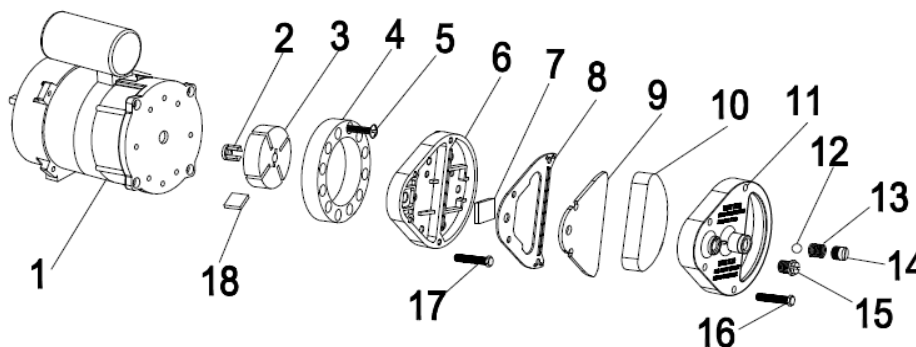


Fig. 3

Tændingselektroder

Rengør, juster og udskift om nødvendigt tændeledroden. For elektrodemellemrum se fig. 4-5 (mål i mm).

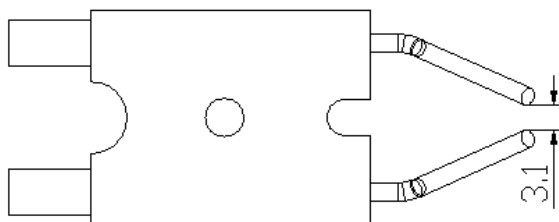


Fig. 4

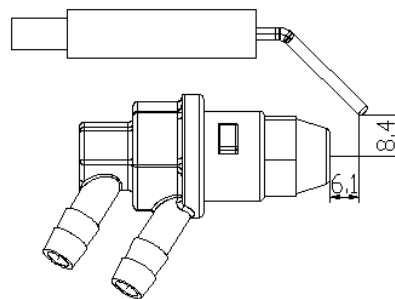


Fig. 5

Justering af kompressortryk (fig. 6)

Kompressortrykket er fabriksindstillet og skal kun kontrolleres og justeres af kvalificerede teknikere. Det kan være farligt at manipulere med enheden.

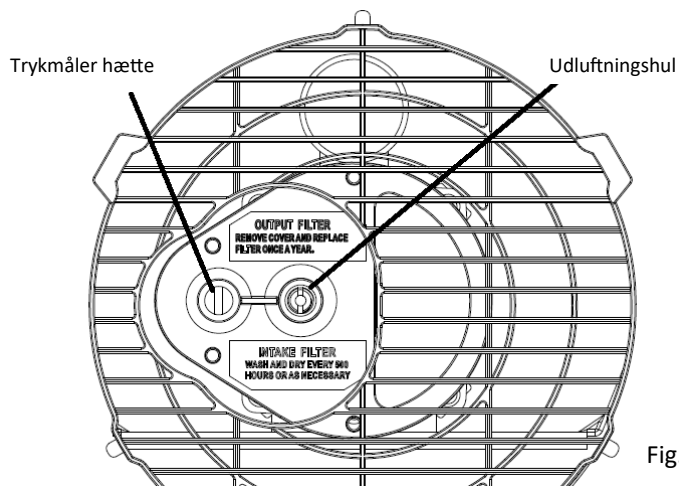


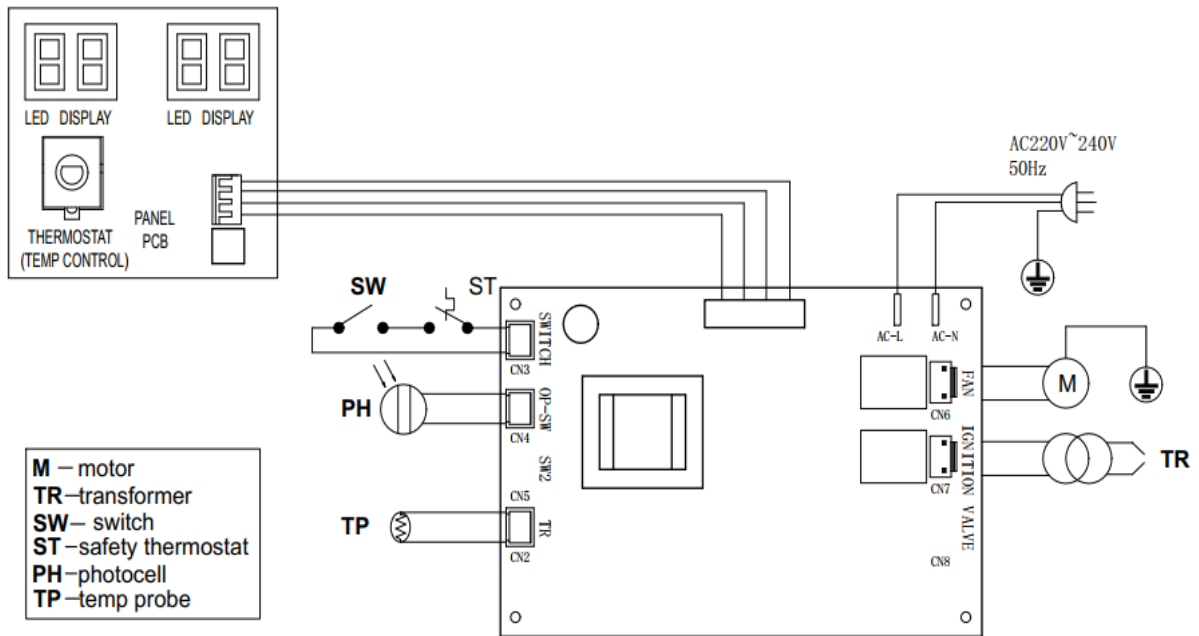
Fig. 6

Model	Luftryk (bar)
KGK 10 Kw.	0,35 bar
KGK 20 Kw.	0,32 bar
KGK 30 Kw.	0,31 bar
KGK 50 Kw.	0,45 bar

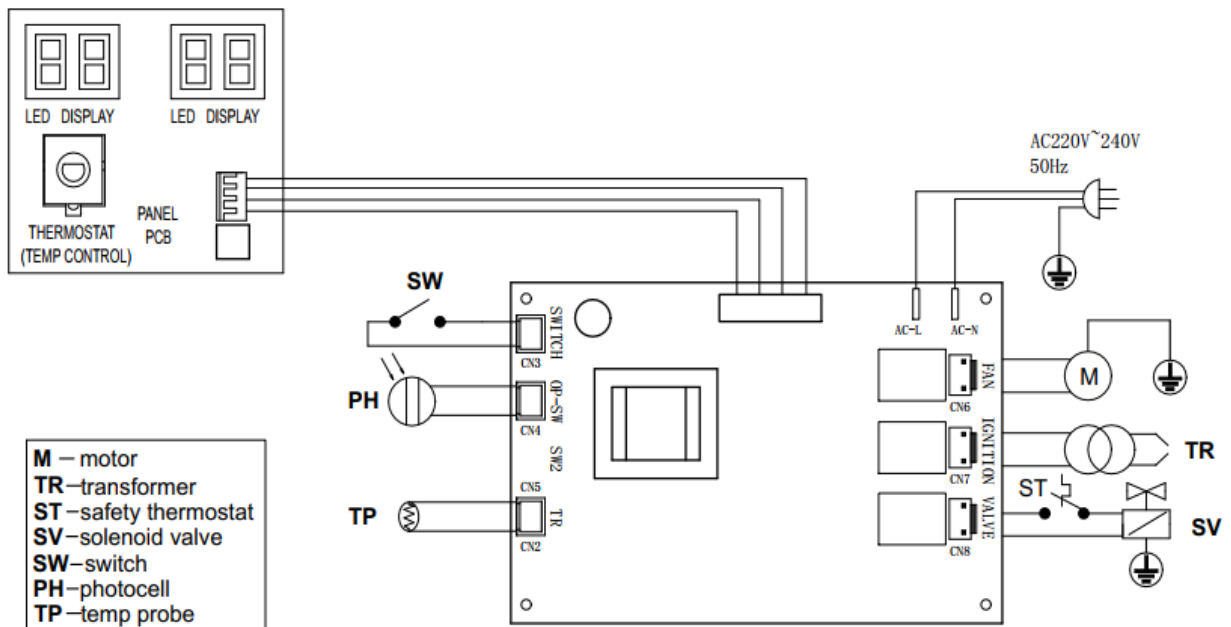
Elektrisk

Efterse kabler, elektriske dele og forbindelser.

8. Ledningsdiagrammer



Ledningsdiagram for IGNIS 20 & 30



Ledningsdiagram for IGNIS 50

9. Problemløsning

PROBLEM	ÅRSAG	LØSNING
Motor starter ikke	Ingen eller for lidt strøm	Check kabel og spænding
Fejlkode E1 vises på skærmen	Fejl eller skal på elkabel	Check sikring og udskift hvis nødvendigt
	Fejl i motor eller kondensator	Check og udskift hvis nødvendigt
	Frakobling af varmekanonen på grund af tidligere overophedning	Find årsagen til overophedning Sluk for varmekanonen Tjek luftindtag og -udtag Vent nogle minutter og genstart varmekanonen
	Temperatursonden er defekt, eller stikket til temperatursonden er løsnet	Kontroller og udskift om temperatursonden, hvis det er nødvendigt
Fejlkode E2 vises på skærmen	Kontroller og udskift printet om nødvendigt	
Motoren kører, men varmeren tænder ikke og lukker ned efter kort tid.	Tom brændstoftank, eller forkert brændstof	Tøm beskidt/forkert brændstof af tanken. Fyld ny rent brændstof på tanken
	Brændstoffilter er stoppet	Rens eller udskift brændstoffilteret
	Luft i olieslange. Utæt slange	Kontroller slanger, stram forbindelser, udskift om nødvendigt
	Brændstoffdyse er tilstoppet	Rens dysen, ved at blæse med trykluft. Udskift om nødvendigt
	Brændstovviskositeten øges ved lav temperatur	Bland Diesel med 10-20% petroleum
Der kommer flammer ud af røggasudløbet	Utilstrækkelig luftstrøm ind i forbrændingskammeret	Tjek luftindtag, ventilator, motor
Fejlkode E1 vises på skærmen	Kompressortrykket er for højt	Tjek lufttrykket, juster om nødvendigt*
Varmekanonen stopper under drift	Rumtemperaturen indstillet på rumtermostaten er nået	Normal drift Drej temperaturkontrolknappen med uret til en højere indstilling for at starte
Den omgivende temperatur vises på skærmen		
Varmekanonen stopper under drift	Flammefejl	Kontroller og fjern årsag(erne) til funktionsfejl
	Dårlig forbrænding	For at nulstille skal du dreje tænd/slukkontakten til 0 og derefter til I
	Reduceret luftgennemgang	Ring til teknisk service, hvis problemet fortsætter
	Overophedning	
Fejlkode E1 vises på skærmen		
LC vist på skærmen	Mislykket 3 gange for tænding vil låse printet og stoppe med at virke	Med elektricitet tændt, låses den op efter 3 gange tænd/sluk på 10 sekunder;



KGK A/S

Møllevej 9 H2.

DK - 2990 Nivå

Tel. +45 45761700

Mail. kgk@kgk.dk

Web. www.kgk.dk