

// INCLUDED PARTS

Lock	XLOCK 101
Mounting	Lock, locking part, screwdriver and screws for assembly

// IMPORTANT INFORMATION

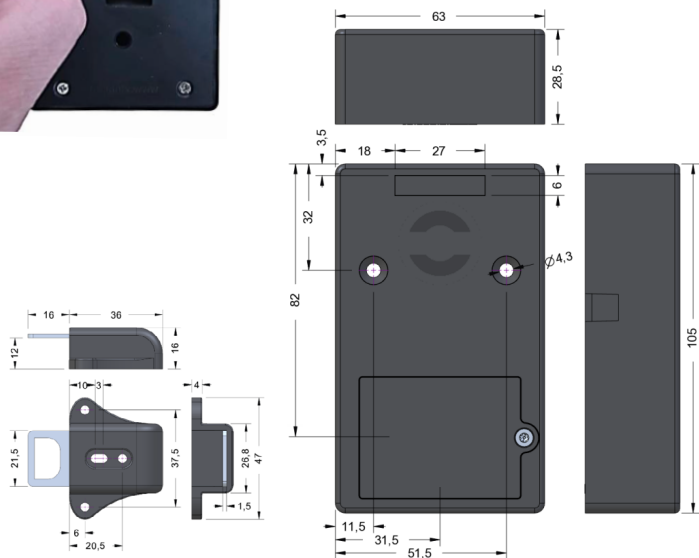
- We recommend that you use lithium batteries for all our products.
- We recommend that you program the lock in the XL Lock Manager app before installation.
- Keep record of your installed lock. We recommend numbered lockers with matching numbers in the app for easier usage.
- Do not insert the battery until before commissioning.
- To avoid interference between the locks, keep a minimum distance of 10 cm when installed, or the battery can otherwise be quicker discharged.

*The battery lifetime depends on the temperature and the usages.

// RESET



If you do not see the lock in the XL Lock Manager App search list after inserting the batteries, you can do a hard reset of the lock. To do so, press the reset button as shown on the picture for 3 seconds until a long sound arises. After the sound, the lock will be shown in the App, ready to be initialised.



// GUIDES AND MORE



Please scan the QR code with your Smartphone and a website with all the information will open.

If you are working on a PC, you can click on the QR code and a website with all the information will open.

// PACKAGING



Packaging can be disposed free of charge at the appropriate collection points - paper in the paper garbage can, plastics in the yellow bag and glass in the used glass container.

XLOCK 101



// TECHNICAL DETAILS

Size	Lock: 105 x 63 x 28.5 mm Locking part: 47 x 42 x 16mm
Weight	200g (lock, locking part, battery and screws)
Temperature	-10°C to +55°C
Battery	6V-2CR5 lithium battery
Battery life	Up to 20,000 openings, 2+ years*
Compatibility	XL Lock Manager App (iOS, Android) Web Interface (www.xlock.app)
Accessibility	Smartphone via Bluetooth, ID Card, Fingerprint
Gateway	Compatible (to be ordered separately)
Memory	Unlimited smartphone users via XL Lock Manager App, up to 200 ID cards
Reading distance	Bluetooth: up to 15meters. RFID: up to 25-30 millimeters depending on the quality of the ID cards.
Book iT	Compatible (to be ordered separately)

// MAINTENANCE

- Use only a dry and soft cloth for cleaning.
- Do not use any cleaning agents or chemicals.
- Store the product in a cool and dry place.
- Store the product out of reach of children and in a dry and dust-protected environment when not in use for a longer period of time.
- Keep the original packaging for transport.

// DISPOSABLE INFO



According to the European WEEE Directive, electrical and electronic equipment must not be disposed of with household waste. Their components must be recycled or disposed of separately, because toxic and hazardous components can cause lasting damage to health and the environment if disposed of improperly. As a consumer, you are obliged under the Electrical and Electronic Equipment Act (ElektroG) to return electrical and electronic equipment free of charge at the end of its service life to the manufacturer, the point of sale or to public collection points set up for this purpose. Details are regulated by the respective state law. The symbol on the product, the operating instructions and/or the packaging indicates these regulations. By separating, recycling and disposing of old equipment in this way, you are making an important contribution to protecting our environment.

// SET BEINHALTET

Schloss	XLOCK 101
Montage	Schloss, Schließteil, Schraubenzieher und Schrauben für die Montage

// WICHTIG

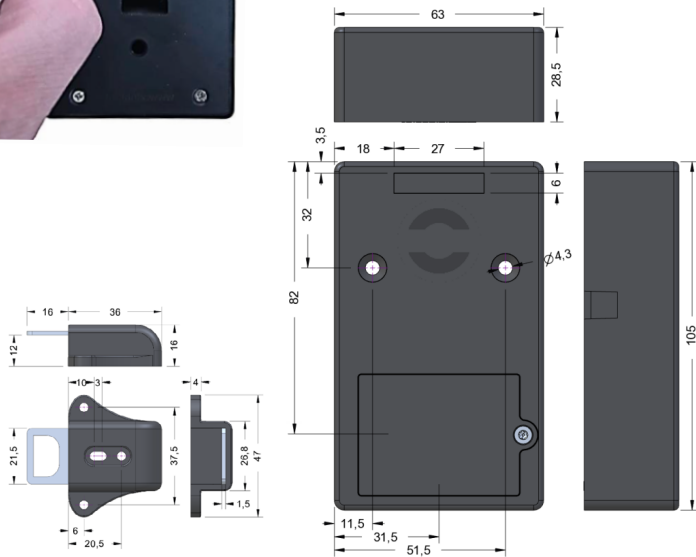
- Wir empfehlen für alle unsere Produkte Lithiumbatterien zu verwenden.
- Wir empfehlen das Schloss, vor der Installation, in der XL Lock Manager-App zu programmieren.
- Zur einfacheren Nutzung empfehlen wir nummerierte Schließfächer mit übereinstimmenden Nummern in der App.
- Legen Sie die Batterien erst vor der Inbetriebnahme ein.
- Um eine Störung zwischen den Schlössern zu vermeiden, halten Sie bei der Installation einen Mindestabstand von 10 cm ein. Die Batterien können sonst schnell entladen werden.

*Die Batterielaufzeit hängt von der Temperatur, den benutzten Batterien und der Nutzung ab.

// SCHLOSS ZURÜCKSETZEN



Wenn Sie das Schloss nach dem Einlegen der Batterien nicht in der Suchliste der App sehen, können Sie einen Hard-Reset des Schlosses durchführen. Drücken Sie den Reset-Knopf für 3 Sekunden, bis ein langer Piep-Ton ertönt. Nach dem langen Ton wird das Schloss in der XL Lock Manager App sichtbar.



// ANLEITUNGEN UND MEHR



Bitte scannen Sie den QR-Code mit Ihrem Smartphone, es öffnet sich dann eine Webseite mit allen Informationen.

Falls Sie am PC arbeiten, können Sie den QR Code anklicken, es öffnet sich dann eine Webseite mit allen Informationen.

// VERPACKUNG

Verpackungen können kostenlos in den entsprechenden Sammelstellen entsorgt werden - Papier in der Papiertonne, Kunststoffe im gelben Sack und Glas im Altglas-Container.

XLOCK 101



// TECHNISCHE DETAILS

Größe	Schloss: 105 x 63 x 28,5 mm Schließteil: 47x 42 x16 mm
Gewicht	200 g (Schloss, Schliessteil, Batterie und Schrauben)
Temperatur	-10°C bis +55°C
Batterie	6V-2CR5 Lithium Batterie
Batterielaufzeit	Bis zu 20.000 Öffnungen, 2+ Jahre*
Kompatibilität	XL Lock Manager App (iOS, Android) Web Interface (www.xlock.app)
Zugang	Smartphone via Bluetooth, ID Karte, Fingerprint
Gateway	Kompatibel (seperat zu bestellen)
Speicher	Unbegrenzte Smartphone Benutzer via XL Lock Manager App, bis zu 200 ID Karten
Lesedistanz	Bis zu 15 Meter, RFID: bis zu 25-30 mm je nach Qualität der Ausweise
Book iT	Kompatibel (seperat zu bestellen)

// WARTUNG

- Verwenden Sie nur ein trockenes und weiches Tuch zum Reinigen.
- Verwenden Sie keine Reinigungsmittel und Chemikalien.
- Lagern Sie das Produkt kühl und trocken.
- Lagern Sie das Produkt bei längerem Nichtgebrauch für Kinder unzugänglich und in trockener und staubgeschützter Umgebung.
- Heben Sie die Originalverpackung für den Transport auf.

// EINWEGINFORMATION



Elektrische und elektronische Geräte dürfen nach der europäischen WEEE Richtlinie nicht mit dem Hausmüll entsorgt werden. Deren Bestandteile müssen getrennt der Wiederverwertung oder Entsorgung zugeführt werden, weil giftige und gefährliche Bestandteile bei unsachgemäßer Entsorgung die Gesundheit und Umwelt nachhaltig schädigen können. Sie sind als Verbraucher nach dem Elektroggesetz (ElektroG) verpflichtet, elektrische und elektronische Geräte am Ende ihrer Lebensdauer an den Hersteller, die Verkaufsstelle oder an dafür eingerichtete, öffentliche Sammelstellen kostenlos zurückzugeben. Einzelheiten dazu regelt das jeweilige Landesrecht. Das Symbol auf dem Produkt, der Betriebsanleitung und/oder der Verpackung weist auf diese Bestimmungen hin. Mit dieser Art der Stofftrennung, Verwertung und Entsorgung von Altgeräten leisten Sie einen wichtigen Beitrag zum Schutz unserer Umwelt.