

MONTAGEVEJLEDNING JUMBO STIGEFOD

JUMBO Stigefod er universal og passer til JUMBO Super Proff enkelt-, skyde-, combi- og hejsestiger. Stigefoden fås i to varianter: 100 cm stigefod, varenr. 41JSF100 - anbefales til JUMBO Super Proff stiger op til 6 m længde. 125 cm stigefod, varenr. 41JSF125 - anbefales til JUMBO Super Proff stiger i alle længder.



JUMBO Stigefod skal altid monteres i bunden af stigen og i de forborede huller. På stiger med flere led (f.eks. skyde-, hejse- og combistiger) skal stigefoden monteres på bundstigen - dvs. det bredeste stigeled.



1 Start med at løsne de to bolte nederst på hver stigevange.

Tag boltene ud på indersiden af vangen, men lad delen på ydersiden sidde.

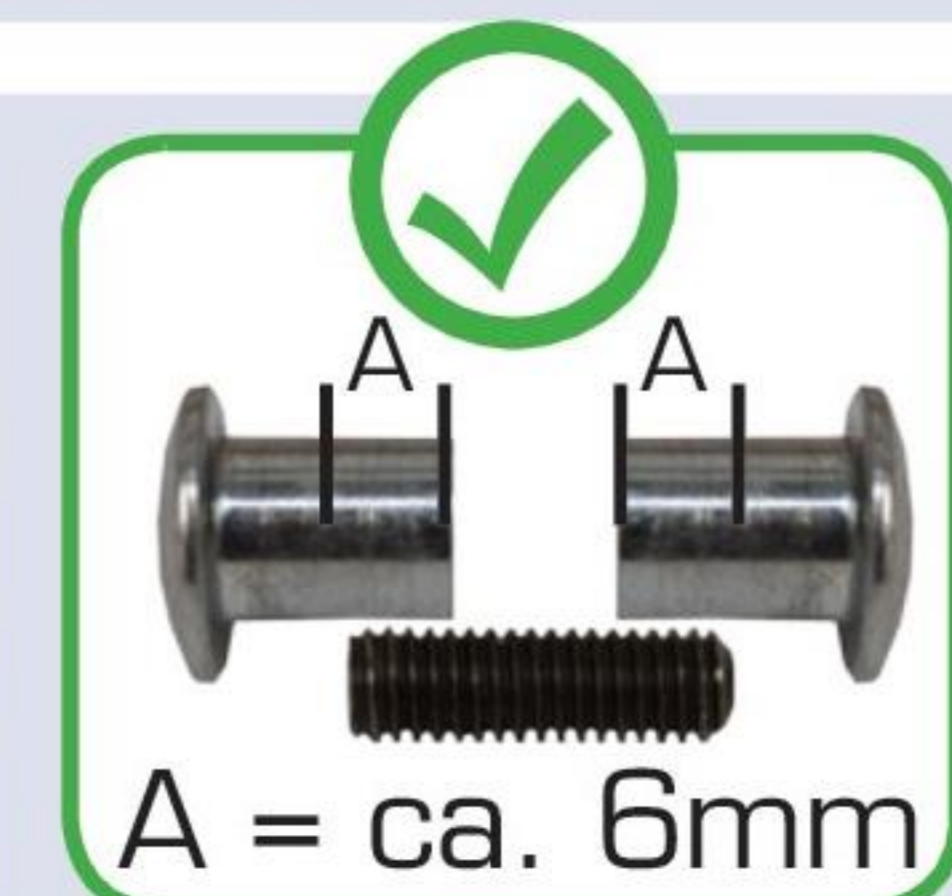
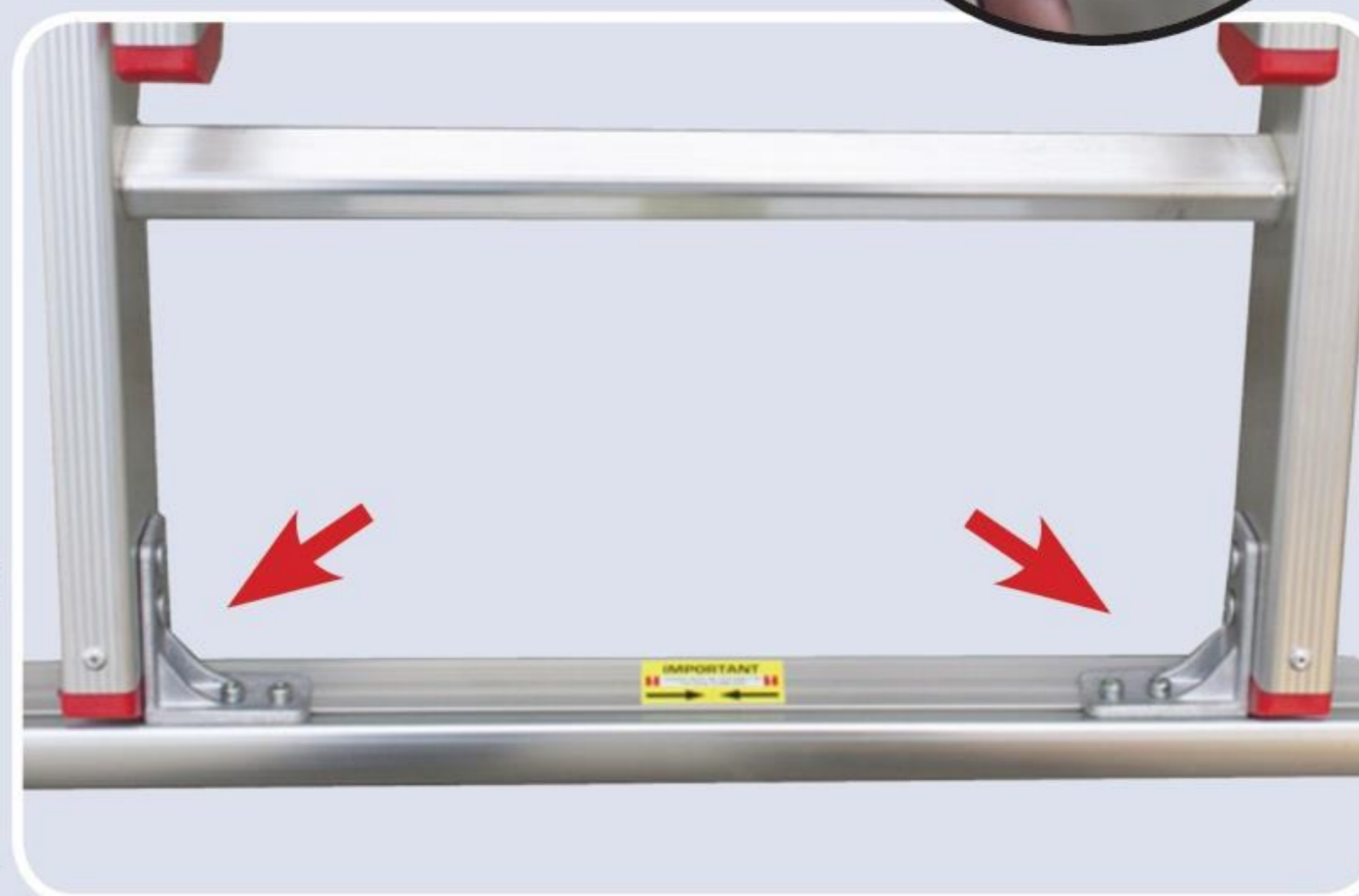
Løsn også boltene på selve stigefodens beslag lidt, således beslagene let kan skydes frem og tilbage.



2 Monter nu stigefoden så stigers gummifødder hviler på stigefoden.

Beslagene på stigefoden skal monteres på indersiden af stigers vanger. Gør den fast med de 4 bolte der blev afmonteret i trin 1.

Vent med at spænde boltene helt til.



3 Stigefoden skal nu centreres. Dette gøres ved at skyde stigefoden sideværts i beslagene, indtil mærkatet for centerangivelse er ud for stigers center.

Når foden er centreret kan samtlige bolte i begge sider, på stige og stigefod, spændes forsvarligt til og stigen er nu klar til brug.

Husk at efterse din stige og tilbehør regelmæssigt.

