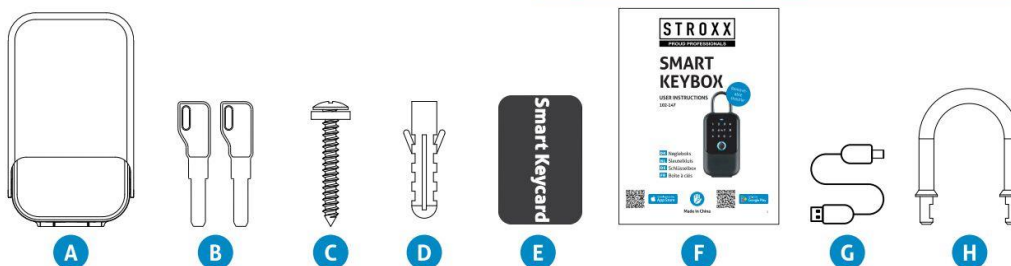


DK

1. PAKKEN INDEHOLDER

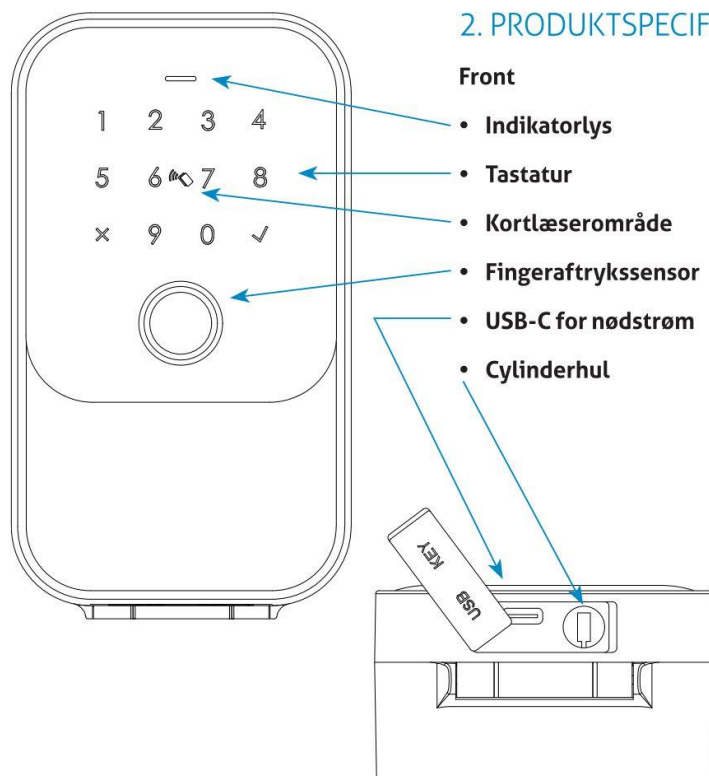
Kontroller venligst indhold og tilbehør når du åbner pakken.

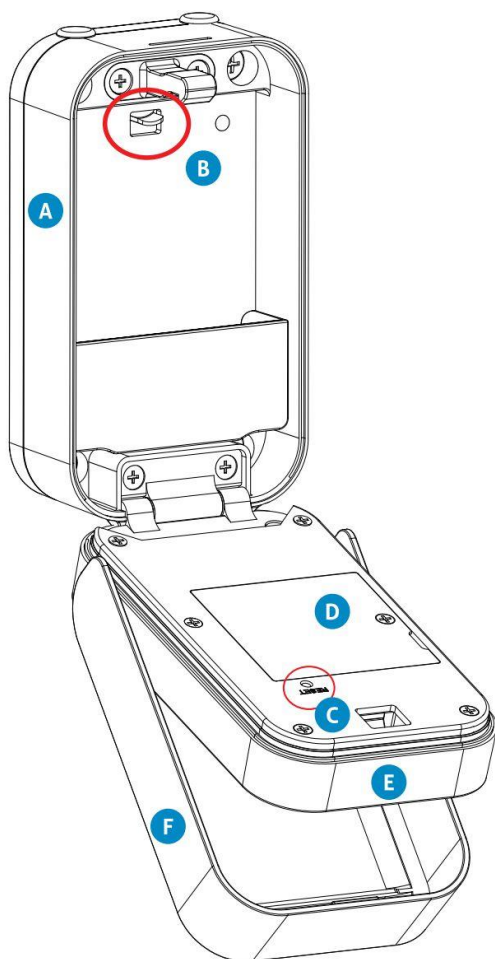
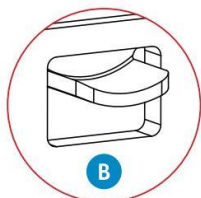
A	1 stk. Nøgleboks	E	2 stk. adgangsbrikker
B	2 stk. mekanisk nøgle	F	1 stk. manual
C	4 stk. D4X30mm Træskruer	G	1 stk. USB kabel Type-C
D	4 stk. D6X30mm rawplugs	H	1 stk. ophængning



2. PRODUKTSPECIFIKATION

Front

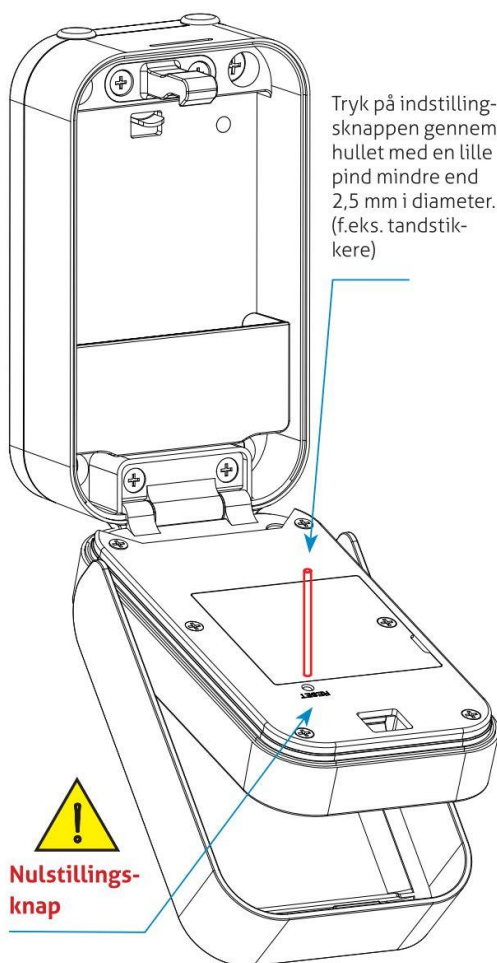


Indvendigt**A. Hovedhus****B. Løsgør knap****C. Nulstillingsknap****D. Batterikasse****E. Forskal****F. Beskyttelsesdæksel****3. SYSTEMINTRODUKTION**

Hovedmateriale	Aluminiumslegering, zinklegering, hærdet glas
Farve	Sort
Installations Type	vægmontering eller med medfølgende bøjle (som hængelås)
Kommunikation	BLE5.0
Understøttede OS	iOS 7.0 eller nyere, Android 4.3 eller nyere
Batterilevetid	5000 gange normal oplåsning (10-12 måneder)
Strømforsyning	DC6V 4 stk. AAA-alkaline-batterier
Statisk strøm	≤80uA
Dynamisk strøm	≤200mA
Oplåsningstype	APP, Adgangskode, adgangsbrikker, mekanisk nøgle, Fingeraftryk (valgfri)
Oplåsningstid	1-1.5 seconds
Arbejdstemperatur	-20°-55° grader
Arbejdsluftfugtighed	20%-95%
Fabriksadgangskode	Fabriksmasterkode: 123456; efter konfigurationen vil den være ugyldig
Virtuel Adgangskode	Tilgængelig
IP Niveau	IP65
Brugerkapacitet	Fingeraftryk: 100; Adgangskode: 250 og Kort: 1000

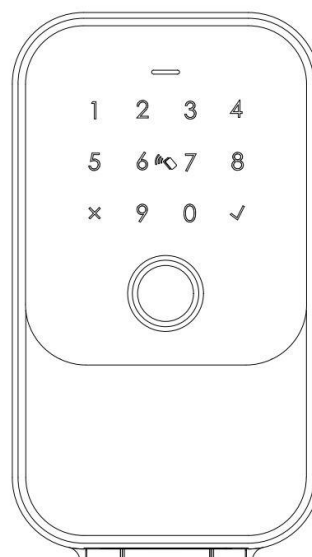
DK

4. NULSTIL TIL FABRIKSINDSTILLINGER

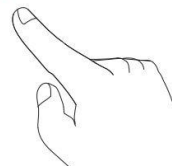


! BEMÆRK

- Der er en nulstillingsknap på bagsiden af forsiden
- Når enheden er tændt, tryk og hold knappen nede i 3 sekunder, en stemme siger, "Indtast initialiseringsadgangskoden (000 ✓)"; Hvis adgangskoden indtastes korrekt, er beskeden "Slettet administrator succesfuldt"
- Herefter vil standardmasterkode være 123456
- Indtast venligst adgangskoden for at låse nøgleboksen op



Fabriksindstilling:
Standard
adgangskode
123456+✓ for at
låse op.

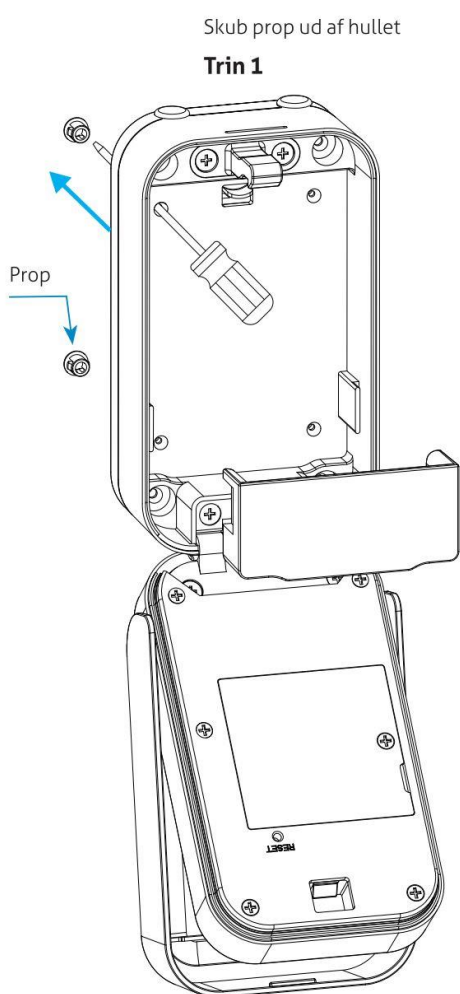


5. INSTALLATIONSTRIN

5.1 Vægmontering

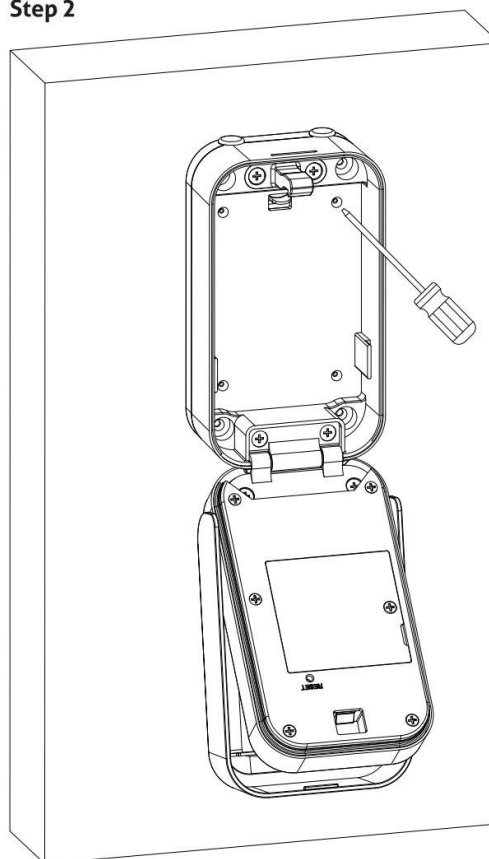
Fastgjort på væggen, placering skal være i en passende højde fra jorden

5.1.1 Vægmontering (Mursten)



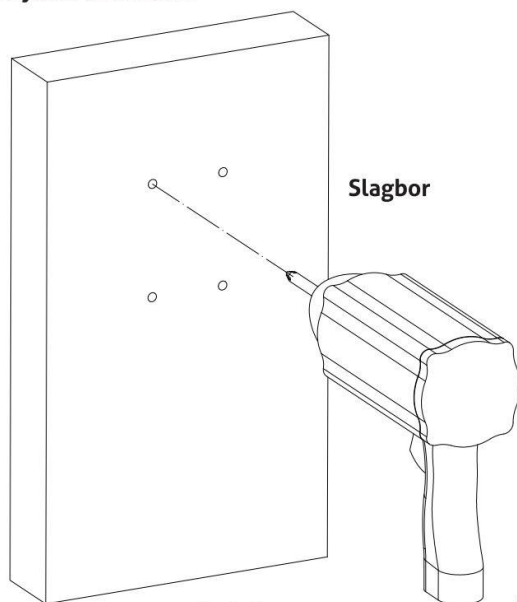
Brug nøgleboksen som skabelon

Step 2



DK

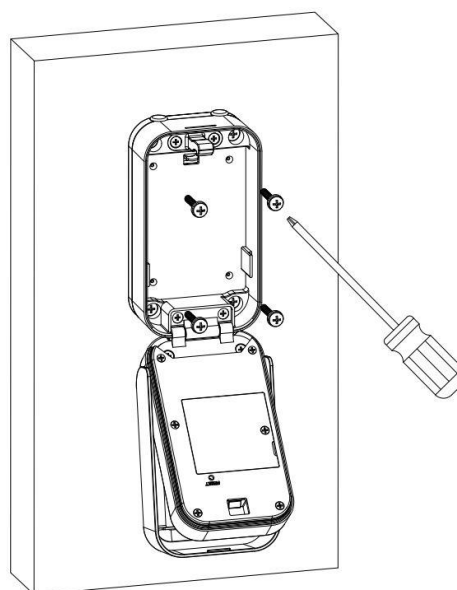
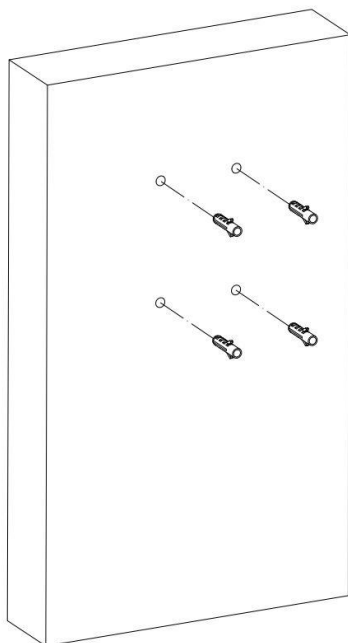
Boreddybde: D6X40mm



Bor hul
Trin 3

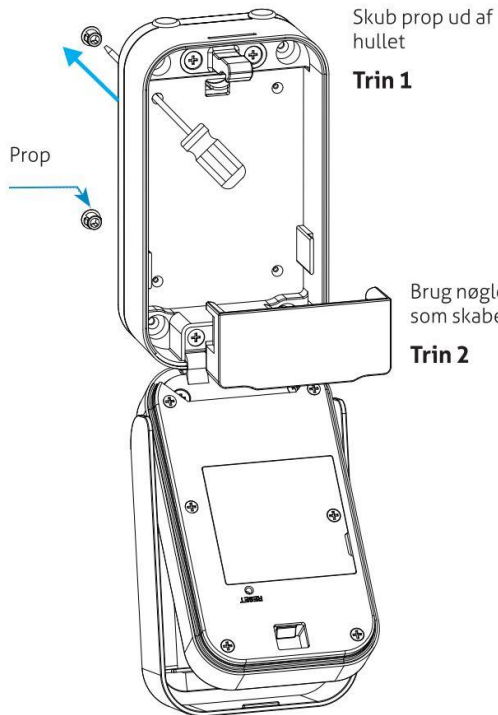
Skrue skrue i
Trin 5

Montering af
rawplug
Trin 4



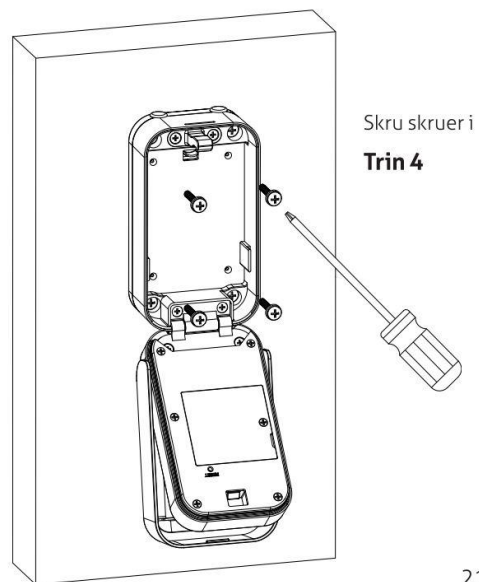
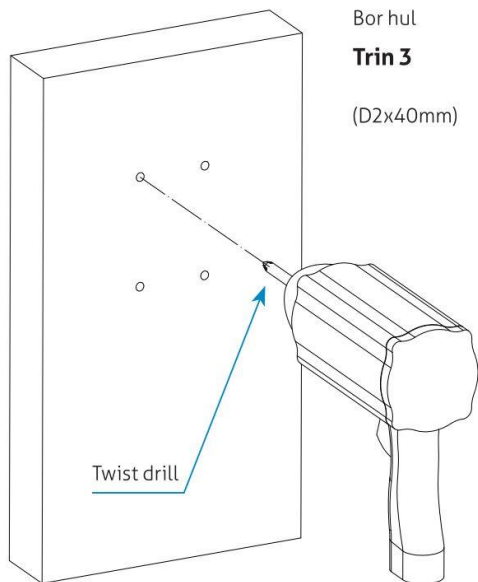
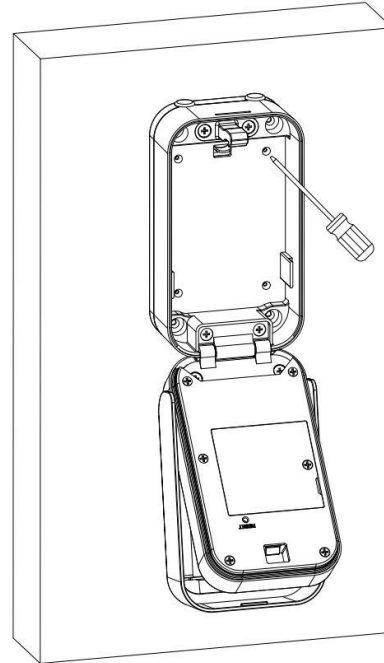
20

5.1.2 Vægmontering (Plade)



Brug nøgleboksen som skabelon

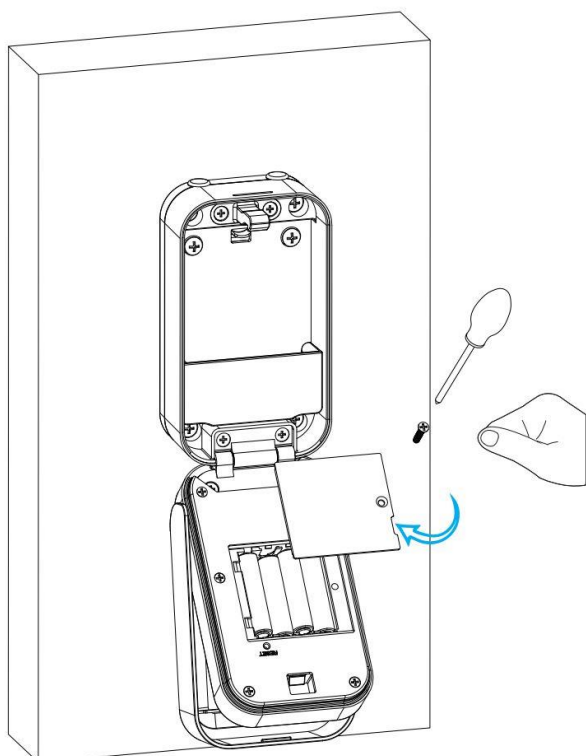
Trin 2



DK

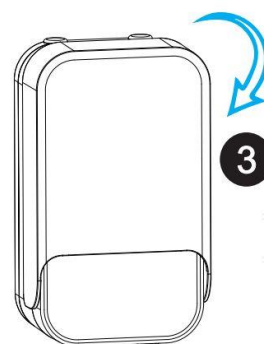
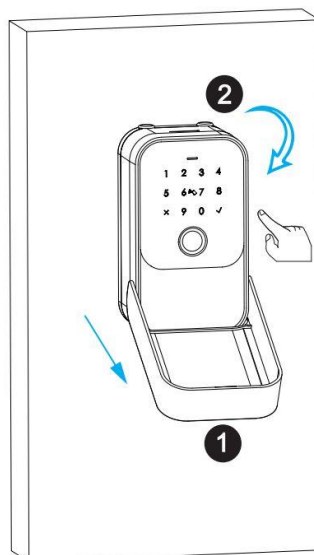
5.1.3 Montering af batteri

Sæt fire styk AAA-alkalinebatterier og fastgør batterikassens dæksel.



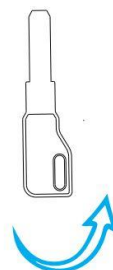
5.1.4 Funktionstest

- Åben beskyttelsesdækslet i pilens retning
- Tryk på fingeraftryk eller adgangskode for at låse nøgleboksen op.



5.1.5 Nøgletest

- Test nøglen for nødoplukning
- Læg ikke nøglerne i boksen

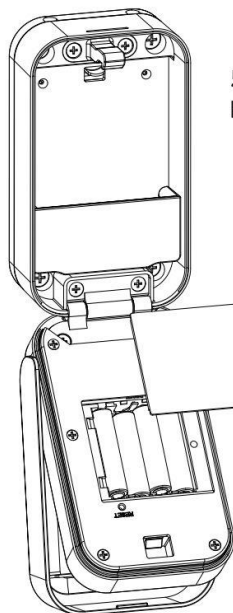
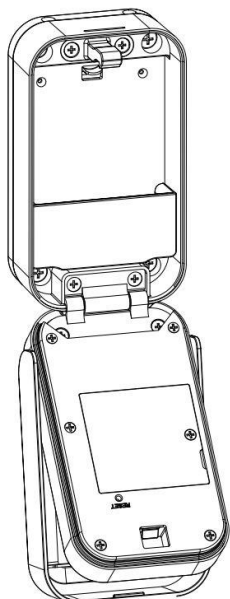


5.2 Ophængning med bøjle

Silikonepropper



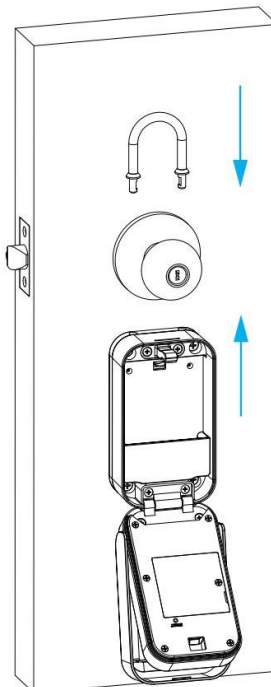
5.2.1 Afmonter



5.2.2 Montering af batteri



Sæt fire styk AAA-alkaline-batterier og fastgør batterikassens dæksel.



5.2.3 Låsning med bøjle

- greb

Sæt bøjlen på plads og lås kassen i pilens retning.

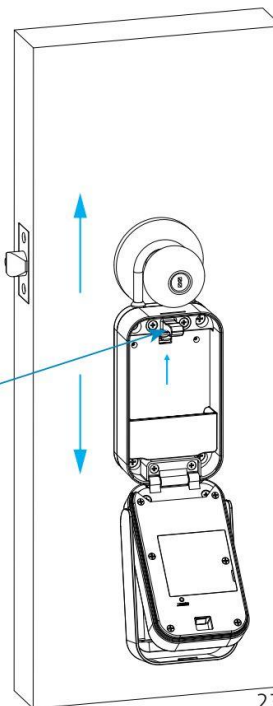
5.2.4 Frigør bøjlen

- greb

Tryk på knappen øverst, og løsn derefter låsekassen og bøjlen.

Frigørende knap

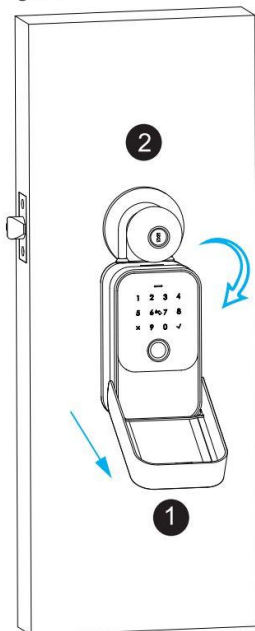
Du skal trykke hårdt opad for at løsne.



DK

5.2.5 Funktionstest

- greb

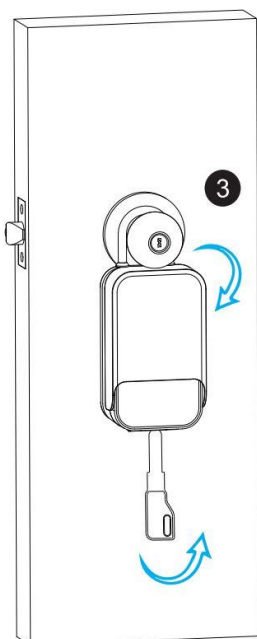


- Åben beskyttelsesdækslet i pilens retning
- Tryk på fingeraftryk eller adgangskode for at låse nøgleboksen op

5.2.6 Nøgletest

- greb

- Test nøglen for nødoplukning
- Læg ikke nøglerne i boksen



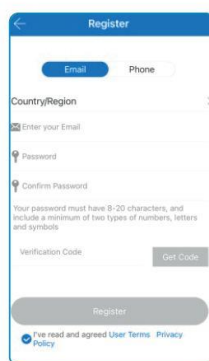
24

6. TTLOCK APP Indstillinger

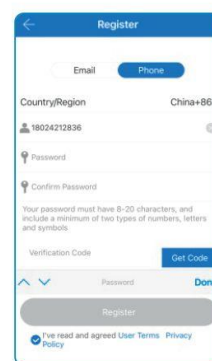
Download venligst TTLOCK fra Apple Store eller Google Play. Du kan scanne QR-koden på forsiden af denne manual for at downloade APP'en direkte.

6.1 Registrering

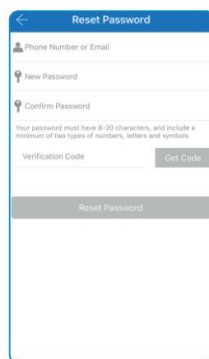
Opret venligst en konto med din e-mail eller mobilnummer.



6.1.1 Tilmeld dig og registrer dig med mobil eller e-mail



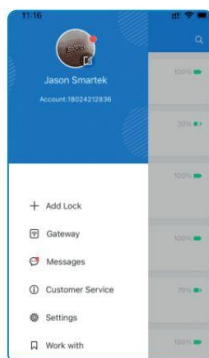
6.1.2 Indtast mobil eller mail. Log ind med den korrekte adgangskode



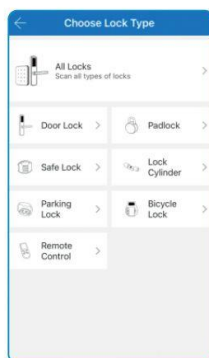
6.1.3 Du kan nulstille din adgangskode

6.2 Konfigurer låsen

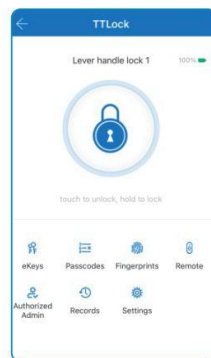
Kør venligst TTLOCK APP'en, klik på "Tilføj LÅS" på venstre side af systemindstillingen, og følg trinnene for at konfigurere låsen med APP'en:



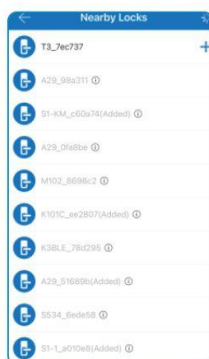
Trin 1
Tilføj Lås



Trin 2
Klik på "Alle Låse"



Trin 5
Færdig

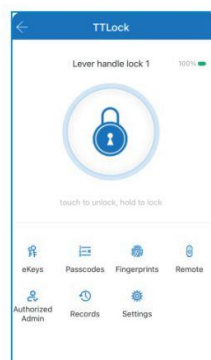


Trin 3
Tryk på +
Vælg Første Lås

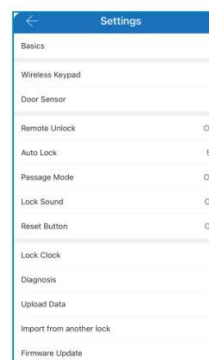


Trin 4
Tilføj Lås,
Omdøb låsen

6.3 Funktionsbeskrivelse



Under låseindstillingerne kan du se funktionerne for startlåsen, såsom eNøgler / IC-kort / Fingeraftryk / Fjernlås, oplåsningsregistre og indstillinger osv.

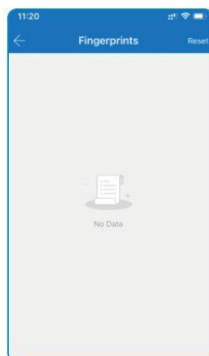


Der er mange unikke funktioner under TTLOCK APP-indstillingerne. Du kan foretage indstillingerne i overensstemmelse med dine daglige krav.

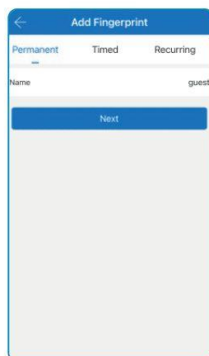
DK

6.4 Tilmeld brugerfingeraftryk

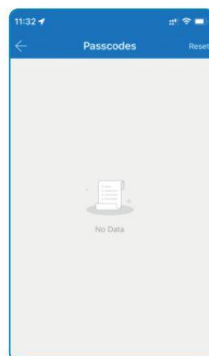
Under låseindstillingen kan du klikke på "Fingeraftryk" og indskrive dit fingeraftryk. Til forskellige betingelser er der permanent / tidsbegrænset og gentaget fingeraftryksindskrivning.



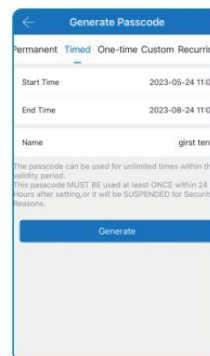
Trin 1
Tilføj Fingeraftryk



Trin 2
Vælg Permanent Type



Trin 1
Tilføj Adgangskode



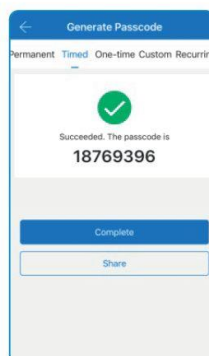
Trin 2
Vælg Tidsbegrænset Type



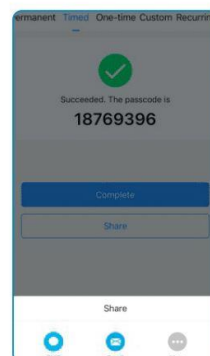
Trin 3
Klik på Start



Trin 4
Tryk på fingeraftrykket fire gange



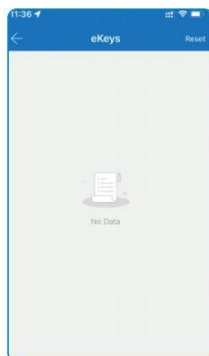
Trin 3
Generer Adgangskode



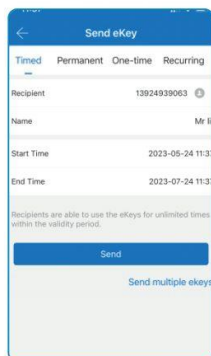
Trin 4
Del via SMS eller e-mail

6.6 Tilmeld eKeys

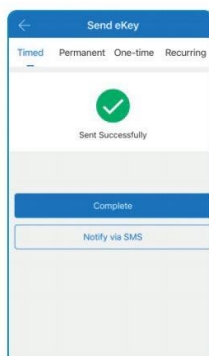
Under låseindstillingen kan du klikke på "eKeys" og udstede en eKey til en anden modtager. Til forskellige betingelser er der permanent / tidsbegrænset og gentaget eNøgleudstedelse.



Trin 1
Send eKey



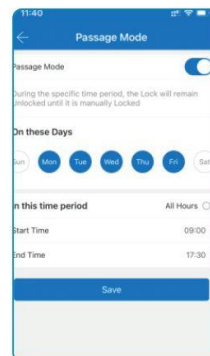
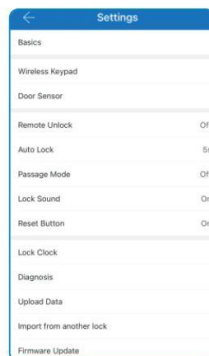
Trin 2
Vælg Tidsbegrænset
Type



Trin 3
Færdig, du kan dele med
SMS til modtageren

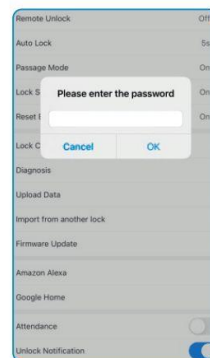
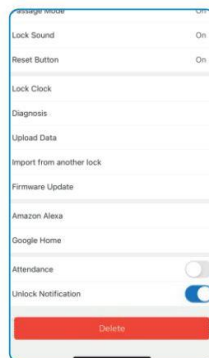
6.7 Passagemodus

Under låseindstillingen kan du markere "Passagemodus". Denne indstilling holder låsen altid åben. Du kan også deaktivere passagemodus i App'en.



7. Nulstil Låsen

Under Låseindstillinger kan du klikke på "Slet" -knappen for at indtaste administratoradgangskoden nulstil; låsen vil blive sat til fabriksindstillingen, og du kan låse nøgleboksen op med adgangskoden 123456.



DK

8. Fjernlåsefunktion (med gateway)

Wi-Fi-gatewayen er et must for at aktivere fjernlåsefunktionen; se venligst parametrene nedenfor:

Model: G2
Dimension: 70x70x26mm
Netværk: Wi-Fi 2.4G
IEEE Standard: 802.11b/g/n
Strøminteface: Type C USB
Strømindgang: DC5v/500mA

Lysstatus



- Når gatewayen er tændt, blinker lyset skiftevis med rødt og blåt; den er klar til forbindelse.
- Blåt lys: arbejdsstand
- Rødt lys: netværksfejl

8.1 Par Gatewayen med APP'en

1. Aktivér App'en på mobil
2. Tryk på knappen "☰"
3. Vælg [gateway]
4. Vælg (G2)
5. Tilslut gatewayen og tænd den, når lyset blinker skiftevis med rødt og blåt
6. Tryk på "+"



7. Tilføj Gateway



8. Vælg Wi-Fi og indtast adgangskode

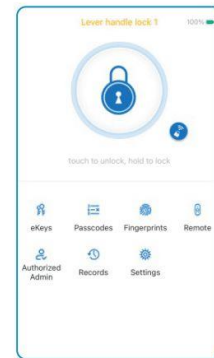
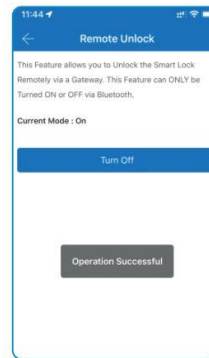
9. Afslut parring af gatewayen



Bemærk: Hvis tiden udløber, skal du tænde gatewayen og prøve igen.

8.2 Fjernlås

Under låseindstillingen skal du først aktivere fjernlåsefunktionen, som vist på billedet nedenfor. Derefter kan du klikke på oplåsningsikonet nær cirklen; der er en tip til fjernlås: du kan klikke på det og låse døren op eksternt.



9. Fejlfinding og løsning (FAQ)

Kan jeg låse døren op med mit fingeraftryk første gang?

Svar: Når du er færdig med installationen og tænder låsen med fire AAA-alkalinebatterier, kan du trykke på et hvilket som helst fingeraftryk for at låse døren op for at sikre, at du kan få adgang til den, inden du konfigurerer låsen med en mobilapp.

Spørgsmål 2:

Hvilken slags batteri skal vi bruge?

Svar: Denne lås anbefales kraftigt at blive strømforsynet med fire AAA-alkalinebatterier; brug ikke andre genopladelige batterier

Spørgsmål 3:

Er låsen automatisk låst?

Svar: Efter du låser døren op én gang, vil døren vente på låsen efter 5 sekunder; luk "Forsiden" for at låse.

Spørgsmål 4:

Jeg købte en lås til min ven; hvordan kan han tilføje låsen til sin mobil?

Svar: Fjern denne enhed fra din mobilapp. Du kan klikke på "Slet" for at nulstille låsen eller have hardwaren nulstille låsen. Venligst henvises til del 5.



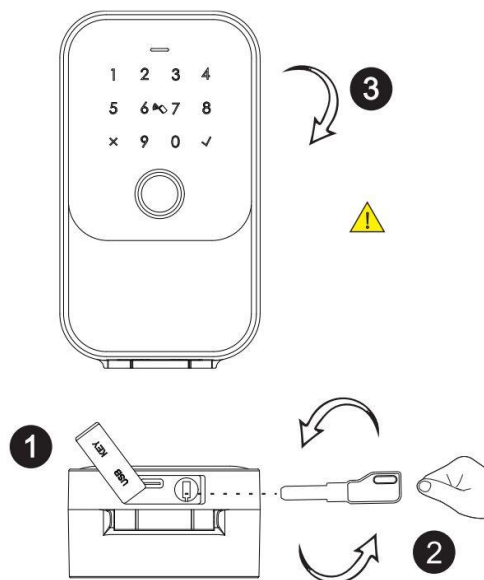
Scan QR-koden for at få adgang til installationsvideoer

Garantien leveres af STROXX i Tyskland. Du kan lære om vores garantivilkår ved at besøge følgende link: stroxx.eu/pages/garanti

Spørgsmål 5:

Jeg indsætter den mekaniske nøgle og drejer, men kan ikke låse døren op.

Svar: Indsæt venligst den mekaniske nøgle og lås op og åben panelet; se billedet nedenfor.



1. Fjern silikoneproppen

2. Indsæt nøglen i nøglehullet og drej den med uret

3. Træk for at åbne skallen for at låse op

Spørgsmål 6:

Kan jeg låse min dør op eksternt?

Svar: For at låse op eksternt skal du bruge en ekstra gateway. Tøv ikke med at kontakte vores salgs- og service linje. Efter konfiguration kan du trykke på ikonet i app'en for at låse op eksternt; se venligst "Fjernlåsefunktion (med Gateway)."