



## Dubbelt elslutbleck för att möta komplicerade dörrkrav

SAFETRON  
ES22

SAFETRON ES22 är ett elslutbleck av typen standard med två vridfall. De dubbla vridfallen möjliggör separat låsning av tryckesfall och cylinderfall i låshus med dubbelfall.

Denna konstruktion ger en lösning på komplicerade dörrmiljöer där krav på dörrautomatik, brandigenhållning, nöd- och återinrymning föreligger samtidigt. Genom att kombinera rättvänd och omvänd funktion i de dubbla vridfallen kan brandigenhållning tillgodoses via trycket samtidigt som återinrymning hanteras via brandlarm.

### X-ARM teknologi

SAFETRON ES22 kommer utrustad med vår patentsökta mekaniska konstruktion X-ARM. Konstruktionen ger marknadsledande prestanda och driftsäkerhet redan från låga voltal.

### Listtrycksteknik

X-ARM teknologin ger ES22 listtrycksteknik vilket innebär att låset öppnar trots att tryck mot dörren föreligger. Listtryck är ett normalt förekommande fenomen ofta orsakat av exempelvis tätningslister, skeva dörrar eller att snö/grus hamnat i dörrspringan. ES22 eliminerar dessa problem och förhindrar onödiga driftstopp.

ES22 öppnar trots över 100kg listtryck vilket innebär att elslutblecket klarar kraven för elektronisk nödöppning enligt standarden EN 13637.

### Dörr stängd och låst

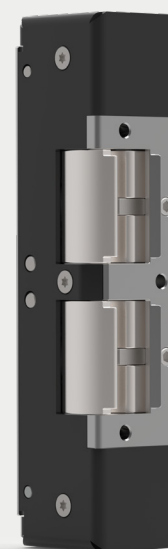
SAFETRON ES22 är utrustad med dubbla kolvkontakter men har också en inbyggda sensorer som indikerar att vridfallen är stängda. Kolvkontakt och ankarkontakt kan användas separat på inkopplingsplintarna.

### Brandgodkänt

SAFETRON ES22 är certifierad och CE-märkt för användning i brandcellsdelande dörrar upp till 120min.

### Multispänning

SAFETRON ES22 har multispänning vilket innebär att låset kan strömsättas med 12-24VDC. Detta förenklar projektering och lagerhållning.



**SAFE**  
**TRON**  
ELECTRONIC LOCKS



## Funktionsexempel

Dörrautomatik med nödutrymning och elektrisk återinrymning i brandcellsgräns

Dörrautomatik med nödutrymning och mekanisk återinrymning i brandcellsgräns

Dörrautomatik med daguppställning i brandcellsgräns

Nödutrymningsdörr tillsammans med utrymningslåshus enligt SS-EN 179 och 1125

Nödutrymning via brandlarm i brandcellsgräns

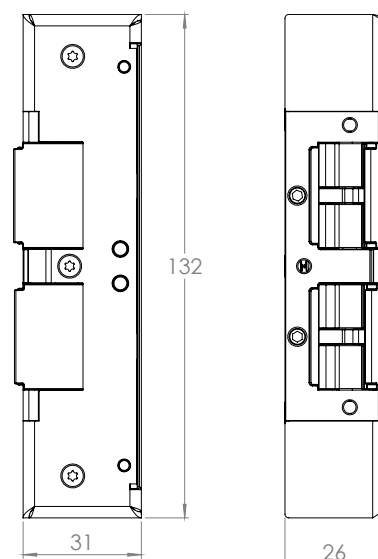
Dörrautomatik i brandcellsgräns med dubbelfallås där passersystem inte ännu anslutits. Montage i förberedande syfte.

## Egenskaper

- Listtryck: över 100kg
- Godkänt för brandcellsgränser: 120min
- Hållkraft upp till 1500kg, 10kN
- Låshus i rostfritt stål
- Multispänning 12-24VDC
- Kolvkontakt (med inbyggd ankarkontakt)
- Omvänd- eller rättvänd funktion
- Inkopplingsplint tillgänglig med montage stolpe installerad
- Passar låshus enligt skandinavisk standard med dubbelfall

## Tekniska data

- 12-24VDC (10,8-30,0VDC)
- Strömförbrukning: 35mA / vridfall
- Mikrobrytare: 30VDC: 500mA
- Inbyggd skyddsdiode / skyddselektronik



| BENÄMNING       | FUNKTION              | ART NR    |
|-----------------|-----------------------|-----------|
| SAFETRON ES22 H | För högerhängd dörr   | 202144848 |
| SAFETRON ES22 V | För vänsterhängd dörr | 202144849 |