

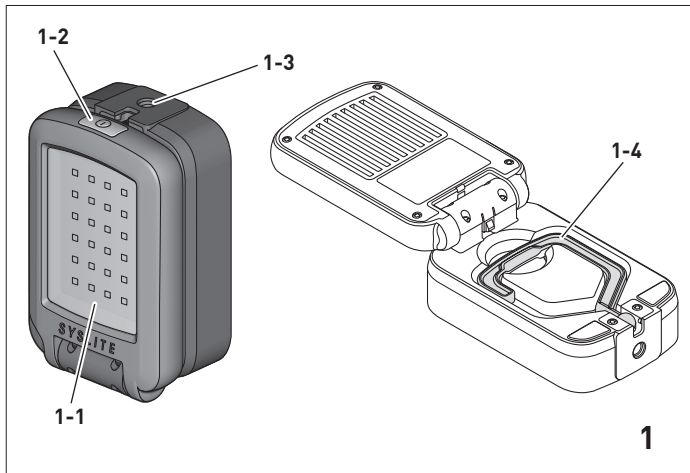
SYSLITE KALC

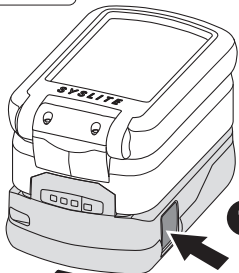
de	Originalbetriebsanleitung	8
en	Original instructions	16
fr	Notice d'utilisation d'origine	24
es	Manual de instrucciones original	33
bg	Оригинална инструкция за експлоатация	41
cs	Původní návod k obsluze	50
da	Original brugsanvisning	58
et	Originaalkasutusjuhend	66
fi	Alkuperäiset käyttöohjeet	74
hu	Eredeti használati utasítás	82
it	Istruzioni d'esercizio originali	90
ko	원본 사용 설명서	98
lt	Originali naudojimo instrukcija	106
lv	Originālā lietošanas pamācība	114
nb	Original bruksanvisning	122
nl	Originele gebruiksaanwijzing	129
pl	Oryginalna instrukcja obsługi	137

FESTOOL

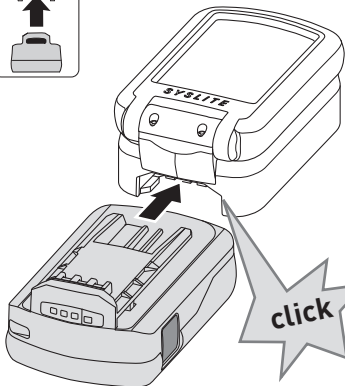
pt	Manual de instruções original	146
ro	Manualul de utilizare original	154
ru	Оригинальное руководство по эксплуатации	163
sk	Originálny návod na obsluhu	172
sv	Originalbruksanvisning	180



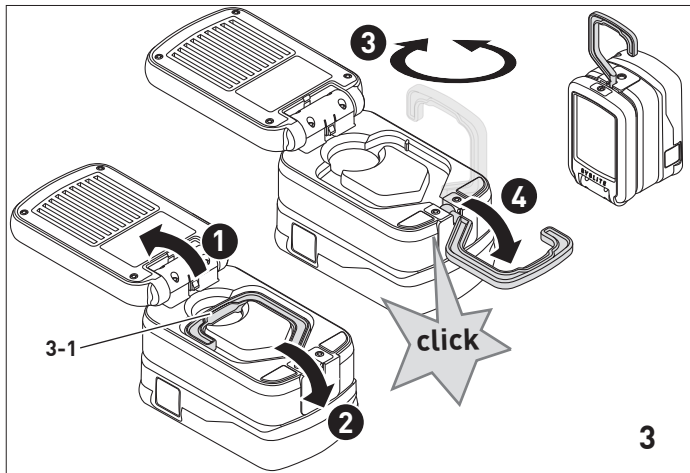


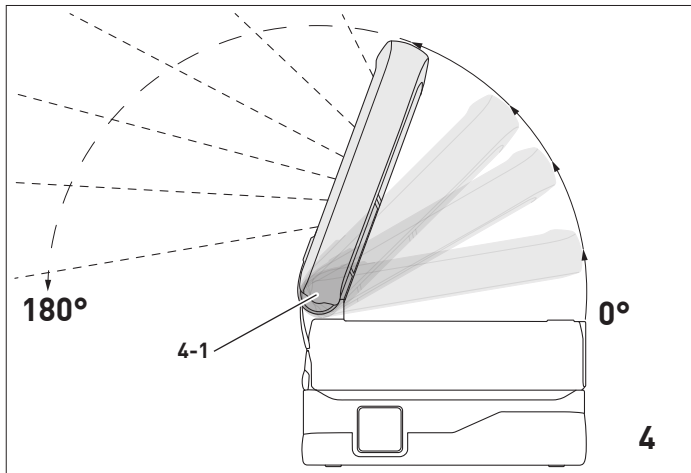


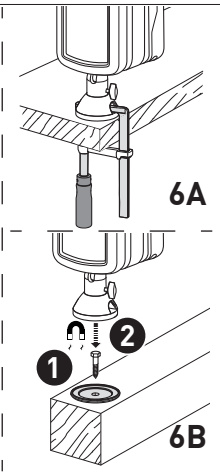
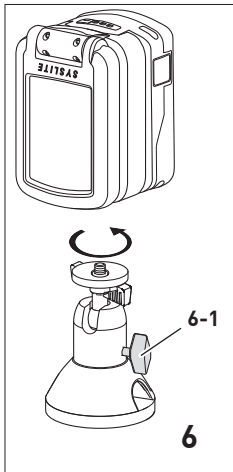
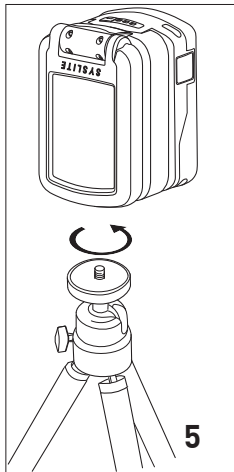
2A



2B







1 Symbole



Warnung vor allgemeiner Gefahr



Betriebsanleitung, Sicherheitshinweise lesen.



Warnung vor magnetischem Feld



Verbot für Personen mit aktiven medizinischen Implantaten.



Quetschgefahr für Finger und Hände



Nur für Innengebrauch geeignet



Akkupack einsetzen.



Akkupack abnehmen.



Schutzklasse III



Nicht in den Hausmüll geben.



CE-Konformitätskennzeichnung



Tipp, Hinweis

V

Volt



Gleichstrom

d.c

min

Minuten

Ah

Amperestunde

W

Watt

ta

Maximale Umgebungstemperatur

°C/°F	Grad Celsius/Fahrenheit
lm	Lumen
"	Zoll
kg	Kilogramm
lb	Pfund

2 Sicherheitshinweise



WARNUNG! Lesen Sie alle Sicherheitshinweise und Anweisungen. Versäumnisse bei der

Einhaltung der Sicherheitshinweise und Anweisungen können elektrischen Schlag, Brand und/oder schwere Verletzungen verursachen.

Bewahren Sie alle Sicherheitshinweise und Anweisungen für die Zukunft auf.

Beachten Sie die Betriebsanleitung des Ladegeräts und des Akkupacks.

- **Gehen Sie sorgsam mit dem Gerät um.** Das Gerät kann Hitze erzeugen, die zu erhöhter Brand- und Explosionsgefahr führt.
- **Arbeiten Sie mit dem Gerät nicht in explosionsgefährdeter Umgebung.**
- **Decken Sie das Gerät nicht ab, während es in Betrieb ist.** Durch Hitzestau kann es zu Verbrennungen und Brandgefahr kommen.
- **Die Lichtquelle kann sich im Betrieb erwärmen.** Berühren Sie die Lichtquelle nicht.
- **Warnung vor schädlicher Lichtstrahlung. Starren Sie nicht in die aktive Lichtquelle. Richten Sie den Lichtstrahl nicht auf andere Personen oder Tiere.** Die optische Strahlung kann die Augen schädigen.

Deutsch

- **Verwenden Sie das Gerät nicht im Straßenverkehr.** Das Gerät ist nicht zur Beleuchtung im Straßenverkehr zugelassen.
- **Verwenden Sie nur die für das Gerät vorgesehenen Festool Akkupacks.** Der Gebrauch von anderen Akkupacks kann zu Verletzungen und Brandgefahr führen.
- **Sorgen Sie bei Befestigung an einem Stativ oder mit dem Magnetfuß für einen festen Stand bzw. eine sichere Befestigung.** Bei unsicherem Stand oder unsicherer Befestigung kann das Gerät herunterfallen und dabei zu Verletzungen oder Sachbeschädigung führen.
- **Das Gerät ist kein Spielzeug.** Halten Sie das Gerät von Kindern fern.
- Das Gerät nicht weiterverwenden, wenn es beschädigt ist.

3 Bestimmungsgemäße Verwendung

Die Akku-Arbeitsleuchte ist bestimmungsgemäß vorgesehen zum Ausleuchten trockener Bereiche in Innenräumen.

Das Gerät ist **nicht** zur Raumbeleuchtung im Haushalt geeignet.



Bei nicht bestimmungsgemäßem Gebrauch haftet der Benutzer.

4 Technische Daten

Akku-Arbeitsleuchte		KAL C
Nennspannung		18 V
Geeignete Akkupacks	Festool Baureihe	BP 18
LED-Lichtstrom	Stufe 1 (25 %)	300 lm

Akku-Arbeitsleuchte		KAL C
	Stufe 2 (50 %)	600 lm
	Stufe 3 (100 %)	1200 lm
Leuchtdauer bei maximaler Leuchtstärke		90 min/Ah*
Gewicht		0,4 kg (0,8 lb)
Umgebungs- temperatur während des Betriebs		- 10 °C (14 °F) bis + 50 °C (122 °F)
Schutzart		IP 2X

* Kapazität des Akkupacks (Akkupacks sind nicht im Lieferumfang enthalten.)

5 Geräteelemente

- [1-1]** Lichtquelle
- [1-2]** Ein-/Aus-Taste
- [1-3]** Stativgewinde-Buchse
UNC 1/4"-20
- [1-4]** Befestigungsbügel

Abgebildetes oder beschriebenes Zubehör gehört teilweise nicht in den Lieferumfang.

Die angegebenen Abbildungen befinden sich am Anfang der Betriebsanleitung.

6 Akkupack

Vor dem Einsetzen des Akkupacks die Akkuschnittstelle auf Sauberkeit prüfen. Eine Verschmutzung der Akkuschnittstelle kann den korrekten Kontakt behindern und zu Schäden an den Kontakten führen.

Ein gestörter Kontakt kann zu Überhitzung und Beschädigung des Geräts führen.

Deutsch

[2A]

Akkupack abnehmen.

[2B]



Akkupack einsetzen - bis zum Einrasten.



Weitere Infos zu dem Akkupack mit Kapazitätsanzeige finden Sie in der Betriebsanleitung des Akkupacks.

7 Inbetriebnahme

7.1 Ein-/Aus schalten

- Um das Gerät ein- und auszuschalten, jeweils etwas länger auf die Ein-/Aus-Taste **[1-2]** drücken.
- ☑ Das Gerät startet mit der niedrigsten Leuchtstufe.
- Durch mehrmaliges Drücken zwischen den drei Leuchtstufen durchwechseln.

Stufe 1: Energiesparstufe (25 %)

Stufe 2: Mittlere Leuchtstärke (50 %)

Stufe 3: Maximale Leuchtstärke (100 %)

8 Betrieb

8.1 Niedriger Ladestand des Akkupacks

Das Gerät geht nach dreimaligem Blinken in einen Notbetrieb mit verringerter Leuchtstärke (Stufe 1) und schaltet nach zehn Minuten ab.

8.2 Aufstellmöglichkeiten

Befestigungsbügel [3]

Der Befestigungsbügel **[3-1]** ermöglicht das Aufhängen des Geräts an einem Gerüst oder ähnlichem.

Ausrichtung des Leuchtenkopfs [4]

Der Leuchtenkopf **[4-1]** kann in einem Winkel von 0 bis 180 Grad ausgerichtet werden.

Stativ [5]

An der Stativgewinde-Buchse [1-3] kann ein Standard-Fotostativgewinde UNC 1/4"-20 aufgeschraubt werden.

VORSICHT! Das Gerät nur mit einem dreibeinigen Fotostativ mit einer Maximalhöhe von 1,65 m (64-61/64") verwenden. Die Beine des Stativs müssen mindestens eine Länge von 1 m (39-23/64") haben.

- ▶ Die Beine des Stativs bis zum Anschlag aufklappen.
- ▶ Das Gerät auf das Gewinde setzen.
- ▶ Das Gerät festschrauben.

Festool MA KAL Magnetfuß mit Kugelkopf (Zubehör) [6]**WARNUNG**

Das Magnetfeld kann elektronische oder mechanische Elemente und magnetisch empfindliche Geräte stören oder zerstören.

- ▶ Halten Sie das Gerät fern von elektronischen oder mechanischen Elementen und magnetisch empfindlichen Geräten (z. B. aktiven medizinischen Implantaten).

WARNUNG! Verwenden Sie den Magneten nicht zur Überkopfmontage an horizontalen Flächen.



VORSICHT! Finger und Hände können eingequetscht werden. Bringen Sie Finger und Hände

Deutsch

nicht zwischen den Magneten und die Adapterplatte.

Die Fläche am Magnetfuß vor Anwendung prüfen und ggf. reinigen.

Der Magnetfuß ist durch Lösen der Klemmschraube **[6-1]** in alle Richtungen drehbar.

[6A] Befestigung mit einer Schraubzwinde

[6B] Magnetische Befestigung an der verschraubten Adapterplatte

9 **Wartung und Pflege**

Kundendienst und Reparaturen dürfen nur durch den Hersteller oder durch Servicewerkstätten durchgeführt werden. Nur **Originalersatzteile von Festool** verwenden.

Weitere Informationen: www.festool.de/service



Die Lichtquelle dieses Geräts ist nicht ersetzbar. Wenn die

Lichtquelle das Ende ihrer Lebensdauer erreicht hat, muss das gesamte Gerät ersetzt werden.

- Um Schäden zu verhindern, Gerät mit einem weichen, trockenen Tuch reinigen. Keine Lösungsmittel verwenden.
- Die Anschlusskontakte am Gerät, Ladegerät und Akkupack sauber halten.

10 **Zubehör**

Die Bestellnummern für Zubehör und Werkzeuge finden Sie unter www.festool.com.

11 Umwelt



Gerät nicht in den Hausmüll werfen!

Geräte, Zubehör und Verpackungen einer umweltgerechten

Wiederverwertung zuführen. Geltende nationale Vorschriften beachten.

Vor dem Entsorgen, sofern vorhanden, sind entladene Altbatterien und Altakkumulatoren, die nicht vom Altgerät umschlossen sind, sowie Lampen, die zerstörungsfrei aus dem Altgerät entnommen werden können, vom Altgerät zu trennen. Somit können Altbatterien und Akkus einem geordneten Recycling zugeführt werden.

Gemäß Europäischer Richtlinie über Elektro- und Elektronik-Altgeräte und Umsetzung in nationales Recht, müssen verbrauchte Elektrowerkzeuge getrennt ge-

sammelt und einer umweltgerechten Wiederverwertung zugeführt werden.

Informationen zu den Rücknahmestellen für eine ordnungsgemäße Entsorgung sind unter www.festool.de/recycling einsehbar.

Informationen zur REACH: www.festool.de/reach

12 Allgemeine Hinweise

Konformitätserklärung: www.festool.com/declaration-of-conformity

1 Symbols



Warning of general danger



Read the operating manual and safety warnings.



Warning of magnetic field



Prohibited for persons with active medical implants.



Risk of crushing fingers and hands



For internal use only



Inserting the battery pack.



Remove the battery pack.



Safety class III



Do not dispose of it with domestic waste.



CE conformity marking

UKCA marking: Confirms the conformity of the product with UK regulations.



Tip or advice

V

Volts



Direct current

DC

min

Minutes

Ah

Ampere-hour

W	Watt
ta	Maximum ambient temperature
°C/°F	Degrees Celsius/Fahrenheit
lm	Lumens
"	Inch
kg	Kilogram
lb	Pounds

2 Safety warnings



WARNING! Read all safety warnings and instructions. Failure to follow the safety warnings and instructions may result in electric shock, fire and/or serious injury.

Failure to follow the safety warnings and instructions may result in electric shock, fire and/or serious injury.

Save all safety warnings and instructions for future reference.

Follow the operating manual for the charger and the battery pack.

- **Handle the device with care.** The device may generate heat which increases the risk of fire and explosions.
- **Never use the device in potentially explosive environments.**
- **Do not cover the device during operation.** Heat accumulation could lead to burns and a risk of fire.
- **The light source can heat up during operation.** Do not touch the light source.
- **Warning of harmful light radiation. Do not stare into the active light source. Do not direct the light beam towards other people or animals.** Optical radiation can damage the eyes.
- **Do not use the device for illuminating the road.** The device is not approved for illuminating the road.
- **Only use the Festool battery packs intended for the device.** Using other battery

English

packs poses a fire hazard and may cause personal injury.

- **Ensure stable footing or secure mounting when securing to a tripod or with a magnetic foot.** In the event of unstable footing or insecure mounting, the device may fall and cause personal injuries or material damage.
- **The device is not a toy.** Keep the device away from children.
- Do not continue to use the device if it is damaged.

3 Intended use

The cordless work light was specifically designed for illuminating dry areas in interior spaces.

The device is **not** suitable for illuminating rooms in residential buildings.



The user is liable for improper or non-intended use.

4 Technical data

Cordless work light		KAL C
Rated voltage		18 V
Compatible battery packs	Festool BP 18 series	
LED luminous flux	Level 1 (25%)	300 lm
	Level 2 (50%)	600 lm
	Level 3 (100%)	1200 lm

Cordless work light	KAL C
Lighting duration at maximum luminosity	90 min/Ah*
Weight	0.4 kg (0.8 lb)
Ambient temperature during operation	-10 °C (14 °F) to +50 °C (122 °F)
Protection class	IP 2X

* Capacity of the battery pack (battery packs are not included in the scope of delivery.)

5 Parts of the device / Functional description

- [1-1]** Light source
- [1-2]** On/off button
- [1-3]** UNC 1/4"-20 tripod socket bushing
- [1-4]** Mounting bracket

Accessories shown or described are not always included in the scope of delivery.

The specified illustrations appear at the beginning of the Operating Instructions.

6 Battery pack


Before using the battery pack, check that the battery interface is clean. Any contamination of the battery interface may impair correct contact and lead to the contacts being damaged.

English

A faulty contact may result in the machine overheating or being damaged.

[2A] Remove the battery pack.

[2B]  Insert the battery pack – until it clicks into place.

 Further information about the battery pack with capacity indicator can be found in the corresponding operating manual.

7 Commissioning

7.1 Switching on/off

- ▶ To switch the device on and off, press the respective on/off button **[1-2]** for a bit longer.
- The device starts at the lowest light level.

- ▶ Press several times to switch between the three light levels.

Level 1: Energy-saving level (25%)

Level 2: Medium luminosity (50%)

Level 3: Maximum luminosity (100%)

8 Operation

8.1 Low charge status of the battery pack

After flashing three times, the device goes into emergency operation with reduced luminosity (level 1) and switches off after ten minutes.

8.2 Setup options

Mounting bracket [3]

The mounting bracket **[3-1]** allows the device to be hung up on scaffolding or the like.

Alignment of the light head [4]

The light head [4-1] can be aligned at an angle of 0 to 180 degrees.

Tripod [5]

A standard UNC 1/4"-20 photo tripod socket can be screwed onto the tripod socket bushing [1-3].

CAUTION! Only use the tool with a three-leg photo tripod with a maximum height of 1.65 m (64-61/64"). The tripod legs must have a minimum length of 1 m (39-23/64").

- ▶ Fold out the tripod legs to the limit stop.
- ▶ Place the tool on the thread.
- ▶ Screw the tool in place.

Festool MA KAL magnetic foot with spherical head (accessory) [6]**WARNING**

The magnetic field can interfere with or destroy electronic or mechanical elements and magnetically sensitive devices.

- ▶ Keep the device away from electronic or mechanical elements and magnetically sensitive devices (e.g. active medical implants).

WARNING! Do not use magnet for horizontal overhead mounting.



CAUTION! Fingers and hands may be crushed. Do not place your fingers and hands between the magnet and the adapter plate.

English

Check the area at the magnetic foot before use and clean if necessary.

The magnetic foot can be rotated in all directions by slackening the clamping screw **[6-1]**.

[6A] Securing with a fastening clamp

[6B] Magnetic mounting at the screwed-on adapter plate

9 Service and maintenance

Customer service and repairs must only be carried out by the manufacturer or service workshops. You must only use **original Festool spare parts**.

Further information: www.festool.com/service



The light source on this device cannot be re-

placed. If the light source has reached the end of its service life, the entire device must be replaced.

- ▶ Clean the device with a soft, dry cloth to prevent damage. Do not use solvents.
- ▶ Keep the contacts on the device, charger and battery pack clean.

10 Accessories

You can find the PO numbers for accessories and tools under www.festool.com.

11 Environment



Do not dispose of the device in the household waste! Recycle devices, accessories and packaging. Observe applicable national regulations.

Before disposal, users must remove discharged batteries, accumulators that are

not enclosed by the device and lights that can be removed from the old device without causing damage, if these are present. The old batteries and rechargeable batteries can then be recycled systematically.

In accordance with the European Directive on waste electrical and electronic equipment and implementation in national law, used power tools must be collected separately and handed in for environmentally friendly recycling.

Information on collection points for proper disposal can be found at www.festool.co.uk/recycling.

Information on REACH: www.festool.co.uk/reach

12 General information

Declaration of conformity:

www.festool.com/declaration-of-conformity

Imported into the UK by

Festool UK Ltd
1 Anglo Saxon Way
Bury St Edmunds
IP30 9XH
Great Britain

1 Symboles



Avertit d'un danger général



Lire la notice d'utilisation et les consignes de sécurité.



Avertissement : champ magnétique



Utilisation interdite aux porteurs d'implants médicaux actifs.



Risque d'écrasement des doigts et des mains



Convient uniquement à une utilisation en intérieur



Insérer la batterie.



Retirer la batterie.



Classe de protection III



Ne pas jeter avec les ordures ménagères.



Marquage CE de conformité



Conseil, information



Volt



Courant continu

c.c.

min

Minutes

Ah

Ampère-heure

W

Watt

ta

Température ambiante maximale

°C/°F	Degré Celsius/Fahrenheit
lm	Lumen
"	Pouce
kg	Kilogramme
lb	Livre

2 Consignes de sécurité



AVERTISSEMENT ! Lisez l'ensemble des consignes de sécurité et des instructions.

Le non-respect des consignes de sécurité et des instructions peut provoquer une décharge électrique, un incendie et/ou des blessures graves.

Conservez l'ensemble des consignes de sécurité et des instructions afin de pouvoir les consulter ultérieurement.

Respecter la notice d'utilisation du chargeur et de la batterie.

- **Utiliser l'appareil avec précaution.** L'appareil peut générer de la chaleur entraînant un risque accru d'incendie et d'explosion.
- **Ne pas travailler avec l'appareil dans un environnement présentant un risque d'explosion.**
- **Ne pas couvrir l'appareil pendant son fonctionnement.** Une accumulation de chaleur peut générer des brûlures et un risque d'incendie.
- **La source de lumière peut s'échauffer pendant le fonctionnement.** Ne touchez pas la source de lumière.
- **Avertissement : rayonnement lumineux nocif. Ne fixez pas des yeux la source de lumière active. Ne dirigez pas le faisceau lumineux sur d'autres personnes ou des animaux.** Le rayonnement optique peut provoquer des lésions oculaires.

Français

- **Ne pas utiliser l'appareil sur la voie publique.** L'utilisation de l'appareil pour l'éclairage de la chaussée n'est pas autorisée.
- **Utilisez uniquement les batteries prévues par Festool pour l'appareil.** L'utilisation d'autres batteries peut entraîner des blessures et un risque d'incendie.
- **Lors de la mise en place sur un trépied ou un support magnétique, veillez à la stabilité de l'ensemble et à une fixation sûre de l'appareil.** En cas d'instabilité ou de mauvaise fixation, l'appareil peut tomber et provoquer des blessures ou des dommages matériels.
- **L'appareil n'est pas un jouet.** Tenez l'appareil hors de portée des enfants.
- Ne pas utiliser l'appareil s'il est endommagé.

3 Utilisation conforme

La lampe sans fil est conçue pour l'éclairage de zones sèches en intérieur.

L'appareil **ne convient pas** à l'éclairage de pièces dans un environnement domestique.



L'utilisateur est responsable des dommages provoqués par une utilisation non conforme.

4 Caractéristiques techniques

Lampe sans fil	KAL C	
Tension nominale	18 V	
Batteries appropriées	Série Festool BP 18	
Flux lumineux LED	Niveau 1 (25 %)	300 lm

Lampe sans fil		KAL C
	Niveau 2 (50 %)	600 lm
	Niveau 3 (100 %)	1 200 lm
Autonomie à la puissance d'éclairage maximale		90 min/Ah*
Poids		0,4 kg (0,8 lb)
Température ambiante pendant le fonctionnement		- 10 °C (14 °F) à + 50 °C (122 °F)
Indice de protection		IP 2X

* Capacité de la batterie (les batteries ne font pas partie des éléments fournis.)

5 Éléments de l'appareil

- [1-1]** Source de lumière
- [1-2]** Interrupteur marche/arrêt
- [1-3]** Raccord fileté pour trépied
UNC 1/4"-20
- [1-4]** Arceau de fixation

Les accessoires illustrés ou décrits ne font pas tous partie des éléments livrés.

Les illustrations indiquées se trouvent en début de notice d'utilisation.

6 Batterie

Vérifiez la propreté du logement avant d'insérer la batterie. En présence de saletés dans le logement de batterie, il risque d'y avoir un mauvais contact électrique et les contacts risquent d'être endommagés.

Français

Un mauvais contact électrique peut provoquer la surchauffe et la détérioration de l'outil électroportatif.

[2A]

Retirer la batterie.

[2B]



Insérer la batterie - jusqu'à son enclenchement.



Vous trouverez plus d'informations sur la batterie à indicateur de charge dans la notice d'utilisation de la batterie.

7 Mise en service

7.1 Mise en marche/à l'arrêt

- ▶ Pour mettre l'appareil en marche et à l'arrêt, appuyer longuement sur l'interrupteur marche/arrêt **[1-2]**.
- ☑ L'appareil démarre au niveau d'éclairage le plus bas.

- ▶ Pour basculer entre les trois niveaux d'éclairage, appuyer plusieurs fois sur l'interrupteur.

Niveau 1 : niveau économies d'énergie (25 %)

Niveau 2 : puissance d'éclairage moyenne (50 %)

Niveau 3 : puissance d'éclairage maximale (100 %)

8 Fonctionnement

8.1 Niveau de charge de la batterie faible

Après trois clignotements, l'appareil passe en fonctionnement de secours, à une faible puissance d'éclairage (niveau 1), et se coupe au bout de dix minutes.

8.2 Positionnements possibles

Arceau de fixation [3]

L'arceau de fixation [3-1] permet d'accrocher l'appareil à un échafaudage ou autre structure similaire.

Positionnement de la tête de la lampe [4]

La tête de la lampe [4-1] peut être positionnée à un angle de 0 à 180 degrés.

Trépied [5]

Le raccord fileté pour trépied [1-3] est destiné au vissage d'un trépied photo standard doté d'un filet UNC 1/4"-20.

ATTENTION ! Utiliser l'appareil uniquement avec un trépied photo d'une hauteur maximale de 1,65 m (64-61/64"). Les jambes du trépied doivent avoir une longueur minimale de 1 m (39-23/64").

- ▶ Déplier les jambes du trépied jusqu'en butée.
- ▶ Placer l'appareil sur le filetage.
- ▶ Serrer à fond l'appareil.

Support magnétique orientable MA KAL Festool (accessoire) [6]



AVERTISSEMENT

Le champ magnétique peut perturber ou détruire des éléments électroniques ou mécaniques et les appareils sensibles aux champs magnétiques.

- ▶ Tenez l'appareil à l'écart des éléments électroniques ou mécaniques et des appareils sensibles aux champs magnétiques (par ex. implants médicaux actifs).

Français

AVERTISSEMENT ! N'utilisez pas l'aimant pour un montage en hauteur sur des surfaces horizontales.



ATTENTION ! Les doigts et les mains peuvent être écrasés. Ne mettez pas vos doigts et vos

mains entre les aimants et la plaque adaptatrice.

Avant l'utilisation, contrôler la surface du support magnétique et la nettoyer si nécessaire.

Après desserrage de la vis de serrage **[6-1]**, le support magnétique pivote dans tous les sens.

[6A] Fixation avec un serre-joint

[6B] Fixation magnétique sur la plaque adaptatrice vissée

9 Entretien et maintenance

Les opérations de service après-vente et les réparations doivent uniquement être effectuées par le fabricant ou des ateliers SAV agréés. Utiliser uniquement des **pièces détachées d'origine Festool**.

Informations complémentaires :
www.festool.com/service



La source de lumière de cet appareil n'est pas remplaçable.

Lorsque la source de lumière a atteint la fin de sa durée de vie, l'appareil doit être remplacé dans son intégralité.

- Pour éviter tout dommage, nettoyer l'appareil avec un chiffon sec et doux. Ne pas utiliser de solvant.

- Veillez à ce que les contacts de branchement de l'appareil, du chargeur et de la batterie restent propres.

10 Accessoires

Vous trouverez les références des accessoires et des outils sur www.festool.com.

11 Environnement



Ne pas jeter l'appareil avec les ordures ménagères ! Veiller à

un recyclage écologique des appareils, accessoires et emballages. Respecter les règlements nationaux en vigueur.

Avant l'élimination, il est nécessaire de sortir de l'appareil usagé (s'ils existent) les piles et accumulateurs usagés déchargés qui ne sont pas enfermés dans l'appareil ainsi que les ampoules pouvant être retirées sans être détruites. Il est ainsi possible

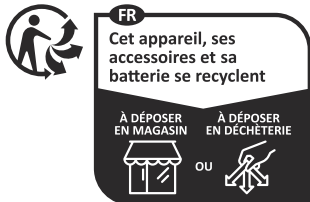
d'assurer correctement le recyclage des piles usagées et des batteries.

Selon la directive européenne relative aux appareils électriques et électroniques usagés et sa transposition en droit national, les outils électroportatifs usagés doivent être collectés à part et recyclés de manière écologique.

Vous trouverez sur www.festool.fr/recycling des informations sur les points de collecte pour une élimination correcte.

Informations à propos de REACH :
www.festool.fr/reach

Français



Points de collecte sur www.quefairedemesdechets.fr
Privilégiez la réparation ou le don de votre appareil !

12 Remarques générales

Déclaration de conformité : www.festool.com/declaration-of-conformity

1 Símbolos



Aviso de peligro general



Leer el manual de instrucciones y las indicaciones de seguridad.



Advertencia de un campo magnético



Prohibido el uso a personas que utilicen implantes médicos activos.



Peligro de aplastamiento de dedos y manos



Solo apta para uso en interiores



Insertar la batería.



Extraer la batería.



Clase de protección III



No depositar en la basura doméstica.



Marcado CE de conformidad



Consejo, indicación

V

Voltio



CC

Corriente continua

min

Minutos

Ah

Amperios-hora

W

Vatio

ta

Temperatura ambiente máxima

°C/°F

Grados Celsius/Fahrenheit

Español

lm	lúmenes
"	Pulgadas
kg	Kilogramos
lb	libras

2 Indicaciones de seguridad



ADVERTENCIA Leer y observar todas las indicaciones de seguridad.

Si no se cumplen debidamente las indicaciones de seguridad y las instrucciones, pueden producirse descargas eléctricas, quemaduras o lesiones graves.

Guardar todas las indicaciones de seguridad e instrucciones para que sirvan de futura referencia.

Tenga en cuenta el manual de instrucciones del cargador y de la batería.

- **Maneje la herramienta con cuidado.** La herramienta puede generar calor e incrementar el riesgo de incendio o explosión.
- **No trabaje con la herramienta en entornos potencialmente explosivos.**
- **No cubra la herramienta mientras esté funcionando.** La acumulación de calor puede provocar quemaduras y peligro de incendio.
- **La fuente de luz puede calentarse durante el funcionamiento.** No toque la fuente de luz.
- **Peligro de daños por radiación luminosa.** No mire directamente a una fuente de luz encendida. No dirija nunca el haz de luz hacia otras personas o hacia animales. La radiación óptica puede provocar lesiones en los ojos.

- **No utilice la herramienta en la circulación vial.** La herramienta no está homologada para la iluminación en la circulación vial.
- **Utilice únicamente las baterías de Festool previstas para esta herramienta.** El uso de otras baterías puede provocar lesiones y riesgo de incendio.
- **En caso de fijarse a un trípode o con una placa adaptadora magnética, asegúrese de que la posición es estable y de que la fijación es segura.** Si la posición no es estable o la fijación es insegura, la herramienta puede caer y provocar lesiones o daños materiales.
- **La herramienta no es ningún juguete.** Mantenga la herramienta alejada de los niños.
- No seguir usando la herramienta si está dañada.

3 Uso conforme a lo previsto

La luz de trabajo a batería está prevista para iluminar zonas secas en espacios interiores.

La herramienta **no** es apta para la iluminación de estancias en el hogar.



El usuario responde de cualquier uso indebido.

4 Datos técnicos

Luz de trabajo a batería		KAL C
Tensión nominal	18 V	
Baterías adecuadas	Festool serie BP 18	
Flujo luminoso LED	Nivel 1 (25 %)	300 lm

Luz de trabajo a batería		KAL C
	Nivel 2 (50 %)	600 lm
	Nivel 3 (100 %)	1200 lm
Duración de la iluminación con intensidad lumínica máxima		90 min/Ah*
Peso		0,4 kg (0,8 lb)
Temperatura ambiente durante el funcionamiento		De - 10 °C (14 °F) a + 50 °C (122 °F)
Tipo de protección		IP 2X

* Capacidad de las baterías (las baterías no se incluyen en la dotación de suministro.)

5 Componentes de la herramienta

- [1-1]** Fuente de luz
- [1-2]** Tecla de conexión/desconexión
- [1-3]** Toma de rosca para trípode
UNC 1/4"-20
- [1-4]** Estribo de sujeción

Los accesorios representados o descritos no forman parte íntegra de la dotación de suministro.

Las figuras indicadas se encuentran al principio del manual de instrucciones.

6 Batería

Antes de colocar la batería, comprobar que la conexión de la batería esté limpia. La suciedad en la conexión de la batería puede

impedir el contacto correcto y dañar los contactos.

El contacto defectuoso puede ocasionar el sobrecalentamiento y daños en la herramienta.

[2A]

[2B]



Extraer la batería.
Colocar la batería,
hasta que encaje.



Encontrará más información sobre la batería con indicación de la capacidad en el manual de instrucciones de la batería.

7 Puesta en servicio

7.1 Conexión y desconexión

- Para encender y apagar la herramienta, presione unos segundos la tecla de conexión/desconexión **[1-2]**.

- ☑ La herramienta arranca con el nivel de intensidad lumínica más bajo.
- Pulse varias veces para alternar entre los tres niveles de intensidad lumínica.

Nivel 1: nivel de ahorro energético (25 %)

Nivel 2: intensidad lumínica media (50 %)

Nivel 3: intensidad lumínica máxima (100 %)

8 Funcionamiento

8.1 Estado de carga de la batería bajo

Después de parpadear tres veces, la herramienta pasa al modo de emergencia con intensidad lumínica reducida (nivel 1) y se apaga al cabo de diez minutos.

Español

8.2 Opciones de emplazamiento

Estribo de sujeción [3]

El estribo de sujeción [3-1] permite colgar la herramienta en andamios o puntos similares.

Alineación del foco [4]

El foco [4-1] se puede orientar en un ángulo de 0 a 180 grados.

Trípode [5]

En la toma de rosca para trípode [1-3] se puede atornillar una rosca estándar para trípode fotográfico UNC 1/4"-20.

¡ATENCIÓN! Utilice la herramienta solo con un trípode fotográfico de tres patas con una altura máxima de 1,65 m (64-61/64"). Las patas del trípode deben tener una longitud mínima de 1 m (39-23/64").

- ▶ Desplegar las patas del trípode hasta que hagan tope.
- ▶ Coloque la herramienta en la rosca.
- ▶ Atornille bien la herramienta.

Placa adaptadora magnética con cabeza esférico Festool MA KAL (accesorio) [6]



ADVERTENCIA

El campo magnético puede interferir o dañar elementos electrónicos o mecánicos y dispositivos sensibles al magnetismo.

- ▶ Mantenga la herramienta alejada de elementos electrónicos o mecánicos y de dispositivos sensibles al magnetismo (por ejemplo, implantes médicos activos).

ADVERTENCIA No utilice el imán para el montaje sobre superficies horizontales.



¡ATENCIÓN! Los dedos y las manos pueden aplastarse. No coloque los dedos o las manos entre el imán y la placa adaptadora.

Compruebe y, dado el caso, limpie la superficie de la placa adaptadora magnética antes de utilizarla.

La placa adaptadora magnética puede girar en todas direcciones aflojando el tornillo de apriete **[6-1]**.

[6A] Fijación con una mordaza de rosca

[6B] Fijación magnética a la placa adaptadora atornillada

9 Mantenimiento y cuidado

El Servicio de Atención al Cliente y de reparaciones solo está disponible a través del

fabricante o de los talleres de reparación. Utilice exclusivamente **piezas de repuesto originales de Festool**.

Más información: www.festool.com/service



La fuente de luz de esta herramienta no puede sustituirse.

Cuando la fuente de luz llegue al final de su vida útil, deberá sustituirse el conjunto de la herramienta.

- ▶ Para evitar que se dañe, limpie la herramienta con un paño suave y seco. No utilice disolventes.
- ▶ Mantenga limpios los contactos de conexión de la herramienta, el cargador y la batería.

Español

10 Accesorios

Encontrará los números de pedido relativos a los accesorios y las herramientas en www.festool.com.

11 Medioambiente



No desechar la herramienta con la basura doméstica. Reciclar las herramientas, los accesorios y

los embalajes de forma respetuosa con el medio ambiente. Respetar las disposiciones nacionales vigentes.

Antes de su eliminación, las pilas gastadas y baterías antiguas —si existen— que no vayan dentro de la herramienta de forma fija, así como bombillas o luces que se puedan sacar de la herramienta usada sin romperse deberán separarse de esta. Así las pilas y baterías gastadas se pueden de-

sechar también en un punto de reciclaje adecuado.

De acuerdo con la Directiva europea sobre residuos de aparatos eléctricos y electrónicos y su transposición a la legislación nacional, las herramientas eléctricas usadas deben recogerse por separado y reciclarse de forma respetuosa con el medio ambiente.

Puede ver información sobre los puntos de recogida para una correcta eliminación de residuos en www.festool.es/recycling.

Información sobre REACH:

www.festool.es/reach

12 Observaciones generales

Declaración de conformidad: www.festool.com/declaration-of-conformity

1 Символи



Предупреждение за обща
опасност



Прочетете инструкциите за ек-
сплоатация и указанията за
безопасност.



Предупреждение за магнитно
поле



Забрана за лица с активни ме-
дицински импланти.



Опасност от затискане на ръце
и пръсти



Предназначен само за работа
на закрито



Поставете акумулаторна бате-
рия.



Изваждане на батерията.



Клас на защита III



Да не се изхвърля като битов
отпадък.



Етикетиране за съответствие
CE



Съвет, указание

V

Волт



Постоянен ток

DC

мин

минути

Ah

Амперчас

W

Ват

ta

Максимална температура на
околната среда

Български

°C/°F	Градуси по Целзий/Фаренхайт
лм	лумена
"	Цол
kg	Килограм
lb	фунт

2 Правила за техниката на безопасност



ВНИМАНИЕ! Прочетете всички инструкции и указания за безопасна работа. Пропуски при

спазването на инструкциите и указанията за безопасна работа могат да доведат до токов удар, пожар и/или тежки наранявания.

Съхранявайте всички указания и инструкции за безопасна работа, за да може в бъдеще при нужда да се консултирате с тях.

Спазвайте инструкцията за експлоатация на зарядното устройство и на акумулаторната батерия.

- **Боравете внимателно с уреда.** Уредът може да излъчва топлина, която увеличава риска от пожар или експлозия.
- **Не работете с уреда в среда с опасност от експлозии.**
- **Не покривайте уреда, докато е в режим на работа.** Натрупването на топлина може да доведе до изгаряния и опасност от пожар.
- **Източникът на светлина може да се нагрее по време на работа.** Не докосвайте източника на светлина.
- **Предупреждение за вредно светлоизлъчване.** Не се взирайте в активния светлинен източник. Не насочвайте светлинния лъч към други лица или

животни. Оптичното излъчване може да увреди очите.

- **Не използвайте уреда в уличното движение.** Уредът не е разрешен за осветяване в уличното движение.
- **Използвайте само акумулаторни батерии на Festool, предназначени за този уред.** Използването на други акумулаторни батерии може да доведе до наранявания и опасност от пожар.
- **Осигурете стабилно положение и сигурно закрепване, когато използвате статив или магнитна стойка.** Ако стойката му не е стабилна или ако не е сигурно закрепен, уредът може да падне и с това да причини наранявания или материални щети.
- **Уредът не е детска играчка.** Дръжте далеч от деца.
- Не използвайте уреда, ако е поврден.

3 Използване по предназначение

Акумулаторната работна лампа е предназначена за осветяване на сухи пространства на закрито.

Уредът **не** е подходящ за осветяване на помещения в домакинството.



При употреба не по предназначение вина носи използващия.

4 Технически данни

Акумулаторна работна лампа	KAL C
Номинално напрежение	18 V
Подходящи акумулаторни батерии	Серия BP 18 на Festool

Български

Акумулаторна работна лампа		KAL C
LED светлинен поток	Ниво 1 (25 %)	300 lm
	Ниво 2 (50 %)	600 lm
	Ниво 3 (100 %)	1200 lm
Продължителност на осветлението при максимална яркост		90 min/Ah*
Тегло		0,4 kg (0,8 lb)

Акумулаторна работна лампа		KAL C
Температура на околната среда по време на употреба	-10 °C (14 °F) до +50 °C (122 °F)	
Степен на защита	IP 2X	

* Капацитет на акумулаторната батерия (акумулаторните батерии не са включени в обхвата на доставката).

5 Елементи на уреда

- [1-1]** Светлинен източник
- [1-2]** Бутон за вкл./изкл.
- [1-3]** Букса с резба за статив
UNC 1/4"-20
- [1-4]** Кука за закачане

Показаните или описани принадлежности отчасти не спадат към обема на доставката.

Позованите изображения се намират в началото на указанието за употреба.

6 Акумулаторна батерия

Преди поставяне на акумулаторната батерия проверете чистотата на интерфейса на батерията. Замърсяването на интерфейса на батерията може да попречи на правилния контакт и да доведе до повреда на контактите.

Нарушен контакт може да доведе до прегряване и повреда на уреда.

[2A]

[2B]



Изваждане на батерията.

Поставяне на акумулаторната батерия – до щракване на място.



Допълнителна информация за акумулаторната батерия с индикация за капацитет ще намерите в инструкцията за експлоатация на акумулаторна батерия.

7 Пускане в действие

7.1 Включване/изключване

- ▶ Натиснете и задръжте бутона за вкл./изкл. [1-2], за да включите и изключите уреда.
- ☑ Уредът стартира с най-ниското ниво на осветеност.

Български

- ▶ Натиснете няколко пъти, за да преключите между трите нива на осветеност.

Ниво 1: Енергоспестяващо ниво (25 %)

Ниво 2: Средна яркост (50 %)

Ниво 3: Максимална яркост (100 %)

8 Работа

8.1 Нисък заряд на акумулаторната батерия

След трикратно премигване уредът преминава в аварийен режим с намален интензитет на яркостта (ниво 1) и се изключва след десет минути.

8.2 Възможности за поставяне

Кука за закачане [3]

Куката за закачане [3-1] позволява окачването на уреда на скеле или др.

Подравняване на светещата глава [4]

Светещата глава [4-1] може да бъде подравнена под ъгъл от 0 до 180 градуса.

Статив [5]

В буксата с резба за статив [1-3] може да се завинти стандартна резба за фотостатив UNC 1/4"-20.

Внимание! Използвайте устройството само с трикрак фотостатив с максимална височина от 1,65 m (64-61/64"). Дължината на краката на статива трябва да е най-малко 1 m (39-23/64").

- ▶ Разтворете краката на статива докрай.
- ▶ Поставете устройството върху резбата.
- ▶ Затегнете устройството.

Магнитна стойка със сферична глава Festool MA KAL (принадлежност) [6]



ПРЕДУПРЕЖДЕНИЕ

Магнитното поле може да смути или унищожи електронни или механични елементи и магнитно чувствителни уреди.

- Дръжте уреда далеч от електронни или механични елементи и магнитно чувствителни уреди (напр. активни медицински импланти).

ПРЕДУПРЕЖДЕНИЕ! Не използвайте магнита за монтиране над нивото на главата върху хоризонтални повърхности.



Внимание! Пръстите и ръцете могат да бъдат затиснати. Не поставяйте пръсти или ръце между магнита и адаптерната пластина.

Проверете повърхността на магнитната стойка преди употреба и я почистете, ако е необходимо.

Тя може да бъде завъртяна във всички посоки чрез отпускане на фиксиращия винт [6-1].

[6A] Закрепване с винтова стяга

[6B] Магнитно закрепяне към завинтената адаптерната пластина

9 Техническо обслужване и поддръжане

Обслужването на клиенти и ремонтите могат да се извършват само от производителя или от сервизни работилници. Използвайте само **оригинални резервни части на Festool**.

Български

Още информация: www.festool.bg/сервиз



Светлинният източник на този уред е не-сменяем. Ако

светлинният източник е достигнал края на експлоатационния си живот, целият уред трябва да бъде сменен.

- ▶ За да предотвратите щети, почиствайте уреда с мека, суха кърпа. Не използвайте разтворители.
- ▶ Поддържайте чисти контактните места на уреда, зарядното устройство и акумулаторната батерия.

10 Принадлежности

Номерата на поръчките на принадлежностите и инструментите ще намерите на www.festool.com.

11 Околна среда



Не изхвърляйте уреда в домакинския боклук! Инструменти, принадлежности и консумативи

трябва да бъдат разделно изхвърляни с мисъл за околната среда. Спазвайте валидните национални разпоредби.

Преди изхвърляне, ако са налични, изтощените стари батерии и акумулатори, които могат да се изваждат от стария уред, както и лампите, които могат да се изваждат без разрушаване от стария уред, трябва да се отделят от уреда. Така старите батерии и акумулатори могат да се предават за съответното рециклиране.

Според европейската наредба използваните електроуреди трябва да се събират разделно и да бъдат предавани за рециклиране с мисъл за околната среда.

Информация за пунктовете за събиране и правилно изхвърляне можете да видите на www.festool.bg/recycling .

Информация за REACH: www.festool.bg/reach

12 Общи указания

Декларация за съответствие:

www.festool.com/declaration-of-conformity

1 Symboly



Varování před všeobecným nebezpečím



Přečtěte si návod k obsluze, bezpečnostní pokyny.



Varování před magnetickým polem



Zákaz pro osoby s aktivními lékařskými implantáty.



Nebezpečí přiskřípnutí prstů a rukou



Vhodné pouze pro použití ve vnitřním prostředí



Nasazení akumulátoru.



Vyjměte akumulátor.



Třída bezpečnosti III



Nevyhazujte do domovního odpadu.



označení shody CE



Rada, upozornění



volt



Stejnoseměrný proud



minuty



ampérhodina



watt



Maximální teplota prostředí



stupeň Celsia/Fahrenheita

lm	lm
"	palce
kg	kilogram
lb	libra

2 Bezpečnostní pokyny



VAROVÁNÍ! Přečtěte si všechny bezpečnostní pokyny a instrukce.

Nedodržování bezpečnostních pokynů a instrukcí může způsobit úraz elektrickým proudem, požár a/nebo těžká poranění.

Všechny bezpečnostní pokyny a instrukce uschovejte, abyste je mohli použít i v budoucnosti.

Dodržujte návod k obsluze nabíječky a akumulátoru.

- **Se zařízením zacházejte opatrně.** Zařízení může vyvíjet teplo, které vyvolává zvýšené nebezpečí požáru a výbuchu.
- **Nepoužívejte zařízení v prostředí s nebezpečím výbuchu.**
- **Když je zařízení v provozu, nezakrývejte ho.** Nahromaděné teplo může způsobit popáleniny a nebezpečí požáru.
- **Světelný zdroj se může za provozu zahřívat.** Nedotýkejte se světelného zdroje.
- **Varování před škodlivým světelným zářením. Nedívejte se do aktivního světelného zdroje. Nemiřte světelný paprsek na jiné osoby nebo zvířata.** Optické záření může poškodit zrak.
- **Zařízení nepoužívejte v silničním provozu.** Zařízení není schváleno pro osvětlení v silničním provozu.
- **Používejte pouze akumulátory Festool určené pro toto zařízení.** Používání ji-

Český

ných akumulátorů může způsobit poranění a nebezpečí požáru.

- **Při upevnění na stativ nebo pomocí magnetické patky zajistěte dobrou stabilitu, resp. bezpečné upevnění.** Při nedostatečné stabilitě nebo nespolehlivém upevnění může zařízení spadnout a způsobit poranění nebo věcné škody.
- **Zařízení není hračka.** Uchovávejte ho mimo dosah dětí.
- Pokud je zařízení poškozené, nepoužívejte ho.

3 Použití v souladu s určením

Akumulátorová pracovní svítlna je určena pro osvětlení suchých vnitřních prostorů.

Zařízení **není** vhodné pro osvětlení prostoru v domácnosti.



Při použití v rozporu s určeným účelem přebírá odpovědnost uživatel.

4 Technické údaje

Akumulátorová pracovní svítlna	KAL C	
Jmenovité napětí	18 V	
Vhodné akumulátory	Festool konstrukční řada BP 18	
Světelný tok LED	Stupeň 1 (25 %)	300 lm
	Stupeň 2 (50 %)	600 lm

Akumulátorová pracovní svítidla	KAL C	
	Stupeň 3 (100 %)	1 200 lm
Doba svícení při maximální intenzitě světla		90 min/Ah*
Hmotnost		0,4 kg (0,8 lb)
Teplota prostředí při provozu	-10 °C (14 °F) až +50 °C (122 °F)	
Stupeň krytí		IP 2X

* Kapacita akumulátoru (akumulátory nejsou součástí dodávky.)

5 Prvky zařízení

- [1-1]** Světelný zdroj
- [1-2]** Tlačítko zapnutí/vypnutí
- [1-3]** Zdířka se stativovým závitem UNC 1/4"-20
- [1-4]** Upevňovací hák

Zobrazené nebo popsané příslušenství zčásti není součástí dodávky.

Uvedené obrázky se nacházejí na začátku návodu k použití.

6 Akumulátor

Před nasazením akumulátoru zkontrolujte, zda je rozhraní akumulátoru čisté. Znečištěné rozhraní akumulátoru může zabránit správnému kontaktu a způsobit poškození kontaktů.

Nesprávný kontakt může způsobit přehřátí a poškození náradí.

Český

[2A]

Vyjměte akumulátor.

[2B]



Nasadte akumulátor tak, aby zaskočil.



Další informace k akumulátoru s ukazatelem kapacity najdete v návodu k obsluze akumulátoru.

7 Uvedení do provozu

7.1 Zapnutí/vypnutí

- ▶ Pro zapnutí a vypnutí zařízení podržte trochu déle stisknuté tlačítko zapnutí/vypnutí **[1-2]**.
- ☑ Zařízení se spustí s nejnižším stupněm svícení.
- ▶ Opakovaným stisknutím přepínáte mezi třemi stupni svícení.

Stupeň 1: energeticky úsporný stupeň (25 %)

Stupeň 2: střední intenzita světla (50 %)

Stupeň 3: maximální intenzita světla (100 %)

8 Provoz

8.1 Nízký stav nabití akumulátoru

Zařízení třikrát zabliká a poté přejde do nouzového provozu se sníženou intenzitou světla (stupeň 1) a za deset minut se vypne.

8.2 Možnosti instalace

Upevňovací hák [3]

Upevňovací hák **[3-1]** umožňuje zavěšení zařízení na lešení a podobně.

Nastavení hlavy svítilny [4]

Hlavu svítilny **[4-1]** lze nastavit v úhlu 0 až 180 stupňů.

Stativ [5]

Do zdířky se stativovým závitem [1-3] lze zašroubovat standardní fotografický stativový závit UNC 1/4" -20.

POZOR! Zařízení používejte pouze se stativem se třemi nohami s maximální výškou 1,65 m (64-61/64"). Nohy stativu musí mít délku minimálně 1 m (39-23/64").

- ▶ Nohy stativu rozložte až nadoraz.
- ▶ Nasadte zařízení na závit.
- ▶ Zařízení pevně zašroubujte.

Magnetická patka Festool MA KAL s kulovou hlavou (příslušenství) [6]**VAROVÁNÍ**

Magnetické pole může rušit nebo zničit elektronické nebo mechanické prvky a magneticky citlivé přístroje.

- ▶ Nedávejte zařízení do blízkosti elektronických nebo mechanických prvků a magneticky citlivých přístrojů (např. aktivních lékařských implantátů).

VÝSTRAHA! Magnety nepoužívejte pro montáž na vodorovných plochách nad hlavou.



POZOR! Může dojít k uskřípnutí prstů a rukou. Nedávejte prsty a ruce mezi magnety a desku adaptéru.

Český

Před použitím zkontrolujte a v případě potřeby vyčistěte plochu na magnetické patce.

Povolením upínacího šroubu **[6-1]** lze s magnetickou patkou otáčet ve všech směrech.

[6A] Upevnění pomocí šroubovací svěrky

[6B] Magnetické upevnění na přišroubované adaptérové desce

9 Údržba a ošetřování

Servis a opravy smí provádět pouze výrobce nebo servisní dílny. Používejte pouze **originální náhradní díly Festool**.

Další informace: www.festool.cz/sluzby



Světelný zdroj tohoto zařízení nelze vyměnit. Po skončení ži-

votnosti světelného zdroje se musí vyměnit celé zařízení.

- Aby nedošlo k poškození, vyčistěte zařízení měkkou a suchou utěrkou. Nepoužívejte rozpouštědla.
- Připojovací kontakty zařízení, nabíječky a akumulátory udržujte čisté.

10 Příslušenství

Objednací čísla příslušenství a náradí najdete na www.festool.com.

11 Životní prostředí



Zařízení nevyhazujte do domovního odpadu! Zařízení, příslušenství a obaly odevzdejte k ekologické recyklaci. Dodržujte platné vnitrostátní předpisy.

Před likvidací je třeba ze starého zařízení vyjmout případné vybité staré baterie a sta-

ré akumulátory, které nejsou uzavřené ve starém nářadí, a dále žárovky, které lze ze starého zařízení vyjmout bez poškození. Staré baterie a akumulátory tak lze odevzdat k řádné recyklaci.

Podle evropské směrnice o odpadních elektrických a elektronických zařízeních a provádění v národním právu se musí staré elektrické nářadí shromažďovat odděleně a odevzdat k ekologické recyklaci.

Informace o sběrných místech pro řádnou likvidaci najdete na www.festool.cz/recycling.

Informace k REACH: www.festool.cz/reach

12 Všeobecné pokyny

Prohlášení o shodě: www.festool.com/declaration-of-conformity

1 Symboler



Advarsel om generel fare



Læs sikkerhedsanvisningerne i brugsanvisningen.



Advarsel om magnetisk felt



Forbud for personer med aktive medicinske implantater.



Klemningsfare for fingre og hænder



Kun egnet til indendørs brug



Sæt batteriet i.



Tag batteriet af.



Kapslingsklasse III



Må ikke bortskaffes sammen med almindeligt husholdningsaffald.



CE-overensstemmelsesmærkning



Tip, Bemærk

V

volt



Jævnstrøm

d.c

min

minutter

Ah

Amperetime

W

watt

ta	Maksimal omgivelsestemperatur
°C/°F	grad celsius/fahrenheit
lm	lumen
"	Tommer
kg	Kilogram
lb	pund

2 Sikkerhedsanvisninger



ADVARSEL! Læs alle sikkerhedsanvisninger og vejledninger. Hvis sikkerhedsanvisningerne og vejledningerne ikke overholdes, er der risiko for elektrisk stød, brand og/eller alvorlig personskade.

Opbevar alle sikkerhedsanvisninger og vejledninger til senere brug.

Læs brugsanvisningen til batteriladeren og batteriet.

- **Vær forsigtig med lampen.** Lampen kan generere varme, der medfører øget brand- og eksplosionsfare.
- **Arbejd ikke med lampen i eksplosionsfarlige omgivelser.**
- **Tildæk ikke lampen, mens den er i brug.** Akkumuleret varme kan medføre forbrændinger og brandfare.
- **Lyskilden kan blive varm i brug.** Berør ikke lyskilden.
- **Advarsel om skadelig lysstråling. Se ikke ind i den aktive lyskilde. Ret ikke lysstrålen mod andre personer eller dyr.** Den optiske stråling kan beskadige øjnene.
- **Brug ikke lampen i trafikken.** Lampen er ikke godkendt til belysning i offentlig trafik.
- **Benyt kun de Festool-batterier, der er beregnet til lampen.** Brug af andre batte-

Dansk

rier kan medføre personskader og brandfare.

- **Sørg for, at lampen står stabilt og er sikkert fastgjort med et stativ eller magnetfoden.** Hvis lampen ikke står stabilt eller ikke er sikkert fastgjort, kan den falde ned og derved forårsage tings- eller personskader.
- **Lampen er ikke legetøj.** Hold lampen væk fra børn.
- Brug ikke lampen, når den er beskadiget.

3 Bestemmelsesmæssig brug

Akku arbejdslampen er ved tilsigtet brug beregnet til belysning af tørre områder i indendørs rum.

Lampen er **ikke** egnet til belysning i hjemmet.



Ved ikke-bestemmelsesmæssig brug hæfter brugeren.

4 Tekniske data

Akku arbejdslampe		KAL C
Nominel spænding		18 V
Egnede batterier		Festool serie BP 18
LED-lysstrøm	Trin 1 (25 %)	300 lm
	Trin 2 (50 %)	600 lm
	Trin 3 (100 %)	1200 lm

Akku arbejdslampe	KAL C
Driftstid ved maksimal lysstyrke	90 min/Ah*
Vægt	0,4 kg (0,8 lb)
Omgivelses-temperatur under drift	- 10 °C (14 °F) til + 50 °C (122 °F)
Kapslingsklasse	IP 2X

* Batteriets kapacitet (batterier er ikke inkluderet i leveringsomfanget.)

5 Maskinelementer

- [1-1] Lyskilde
- [1-2] Tænd/sluk-knap
- [1-3] Stativgevind-bøsning UNC 1/4"-20
- [1-4] Ophængsbøjle

Det viste eller beskrevne tilbehør er til dels ikke en del af leveringen.

De angivne illustrationer findes i tillægget til brugsanvisningen.

6 Batteri

Kontrollér, at batteriinterfacet er rent, inden batteriet sættes i. En tilsmudsning af batteriinterfacet kan hindre korrekt kontakt og føre til skader på kontakterne.

En påvirket kontakt kan resultere i overophedning og beskadigelse af maskinen.

[2A]

[2B]



Tag batteriet af.
Sæt batteriet i, til det går i indgreb.



Du finder flere oplysninger om batteriet med kapacitetsindikator i brugsanvisningen til batteriet.

Dansk

7 Ibrugtagning

7.1 Tænd/sluk

- ▶ Apparatet tændes og slukkes ved at trykke lidt længere på tænd/sluk-knappen **[1-2]**.
- ☑ Lampen starter med det laveste lystrin.
- ▶ Ved at trykke flere gange skiftes der mellem de tre lystrin.

Trin 1: Energisparetrin (25 %)

Trin 2: Middel lysstyrke (50 %)

Trin 3: Maksimal lysstyrke (100 %)

8 Drift

8.1 Batteriets ladetilstand er lav

Efter tre blink går lampen i nøddrift med reduceret lysstyrke (trin 1) og slukker efter 10 minutter.

8.2 Opstillingsmuligheder

Ophængsbøjle [3]

Ophængsbøjlen **[3-1]** gør det muligt at hænge lampen op på et stillads eller lignende.

Lampehovedets retning [4]

Lampehovedet **[4-1]** kan stilles i en vinkel fra 0 til 180 grader.

Stativ [5]

Der kan skrues et standard-fotostativgevind UNC 1/4"-20 på stativgevind-bøsningen **[1-3]**.

FORSIGTIG! Lampen må kun bruges med et trebenet fotostativ med en maksimal højde på 1,65 m (64-61/64"). Længden af stativets ben må maks. være 1 m (39-23/64").

- ▶ Klap stativets ben helt ud.
- ▶ Sæt lampen på gevindet.

- Skru lampen fast.

Festool MA KAL magnetfod med kugleho- ved (tilbehør) [6]



ADVARSEL

Magnetfeltet kan forstyrre eller øde- lægge elektroniske eller mekaniske elementer og magnetisk følsomme ap- parater.

- Hold lampen væk fra elektroniske el- ler mekaniske elementer og magnetisk følsomme apparater (f.eks. aktive medi- cinske implantater).

ADVARSEL! Brug ikke magneten til monte- ring på vandrette flader over hovedet.



FORSIGTIG! Fingre og hænder kan blive klemt. Placer ikke fingre og hænder mellem magneterne og adapterpladen.

adapterpladen.

Kontrollér og rengør om nødvendigt fladen på magnetfoden før brug.

Magnetfoden kan drejes i alle retninger, når klemskruen [6-1] løsnes.

[6A] Fastgørelse med skruetvinge

[6B] Magnetisk fastgørelse på den på- skruede adapterplade

9 Vedligeholdelse og pleje

Kundeservice og reparation må kun ud- føres af producenten eller serviceværkste- der. Brug kun **originale reservedele fra Fe- stool**.

Yderligere oplysninger: [www.festool.dk/ service](http://www.festool.dk/service)



Lyskilden i den- ne lampe kan ikke udskiftes. Når lyskilden

Dansk

har nået slutningen af sin levetid, skal hele lampen udskiftes.

- ▶ Skader kan undgås ved at rengøre apparatet med en tør, blød klud. Brug ikke opløsningsmidler.
- ▶ Hold kontakterne på lampen, batteriladeren og batteriet rene.

10 Tilbehør

Bestillingsnumrene til tilbehør og maskiner finder du på www.festool.com.

11 Miljø



Apparatet må ikke bortskaffes med almindeligt husholdningsaffald! Udstyr, tilbehør og emballage

skal bortskaffes miljømæssigt korrekt på en kommunal genbrugsstation. Gældende nationale forskrifter skal overholdes.

Man skal inden bortskaffelsen udtage af-ladede brugte batterier og akkumulatorer, der ikke er integreret i det kasserede apparat, hvis det indeholder sådanne. Det gælder også pærer, der kan tages ud, uden at de ødelægges derved. Gamle batterier vil på denne måde blive genvundet korrekt.

Ifølge Rådets direktiv om affald af elektrisk og elektronisk udstyr og gennemførelse i national ret skal gammelt el-værktøj indsamles separat og afleveres til miljøvenlig genvinding.

Information om korrekt bortskaffelse på genbrugsstationer findes på www.festool.dk/recycling.

Informationer om REACH: www.festool.dk/reach

12 Generelle henvisninger

Overensstemmelseserklæring:

www.festool.com/declaration-of-conformity

1 Sümbolid



Üldine ohuhoiatus



Lugege kasutusjuhendit, ohutusjuhiseid.



Ettevaatust: magnetväli



Keelatud aktiivsete meditsiiniliste implantaatidega inimestele.



Käte ja sõrmede muljumisoht



Kasutamiseks üksnes sisetingsimustes



Asetage kohale aku.



Võtke aku maha.



Kaitseklass III



Ärge visake olmejäätmetesse.



ELi vastavusdeklaratsioon



Juhis, nõuanne

V

volti



alalisvool

d.c

min

minutit

Ah

ampertundi

W

vatti

ta

Ümbritseva keskkonna maksimaalne temperatuur

°C/°F	kraadi Celsiuse/Fahrenheiti järgi
lm	luumenit
"	tollit
kg	kilogramm
lb	naela

2 Ohutusnõuded



HOIATUS! Lugege läbi kõik ohutusnõuded ja juhised. Ohutusnõuete ja juhiste eiramine võib

põhjustada elektrilööki, tulekahju ja/või raskeid vigastusi.

Hoidke kõik ohutusnõuded ja juhised edasiseks kasutamiseks alles.

Juhinduge akupaki laadimiseseadme kasutusjuhendist.

- **Olge seadet käsitsedes ettevaatlik.** Seade võib tekitada kuumust, mis suurendab tulekahju- ja plahvatusohtu.
- **Ärge kasutage seadet plahvatusohtlikus keskkonnas.**
- **Ärge katke töötavat seadet kinni.** Kogunen kuumus võib tekitada põletusi ja tulekahju ohu.
- **Valgusallikas võib töötamisel kuumaks minna.** Ärge puutuge valgusallikat.
- **Ettevaatust! Kahjulik valguskiirgus. Ärge vaadake aktiivse valgusallika suunas. Ärge suunake valguskiirt teiste inimeste ega loomade poole.** Optiline kiirgus võib silmi kahjustada.
- **Ärge kasutage seadet tänavaliikluses.** Seadet ei tohi kasutada valgusallikana tänavaliikluses.
- **Kasutage üksnes seadme jaoks ette nähtud Festooli akusid.** Teiste akude kasuta-

Eesti

mine võib põhjustada vigastusi ja tuleoh-
tu.

- **Veenduge lambi magnetjalaga või statiivi peale kinnitamisel, et lamp oleks tugevalt ja turvaliselt kinni.** Kui kinnitus või asend ei ole stabiilne ega tugev, võib seade alla kukkuda ja tekitada kehavigastusi või esemelist kahju.
- **Seade ei ole mänguasi.** Hoidke seadet lastele kättesaamatus kohas.
- Kui seade on vigastada saanud, siis lõpetage selle kasutamine.

3 Sihipärane kasutus

Akuprožektor on ette nähtud töökoha valgustamiseks kuivades siseruumides.

Seade **ei** sobi ruumide valgustamiseks kodus majapidamises.



Mittesihipärase kasutamise eest vastutab kasutaja.

4 Tehnilised andmed

Akuprožektor		KAL C
Nimipinge		18 V
Sobivad akud	Festooli seeria BP 18	
LED-valgusvoog	Aste 1 (25 %)	300 lm
	Aste 2 (50 %)	600 lm
	Aste 3 (100 %)	1200 lm

Akuprožektor	KAL C
Valgustusaeg maksimaalsel valgustustuge- vusel	90 min/Ah*
Kaal	0,4 kg (0,8 lb)
Ümbritseva keskkonna temperatuur kasutamise ajal	- 10 °C (14 °F) kuni + 50 °C (122 °F)
Kaitseklass	IP 2X

* Aku mahtuvus (akud ei sisaldu tarnekomplektis.)

5 Seadme komponendid

- [1-1]** Valgusallikas
- [1-2]** Toitelüliti
- [1-3]** Statiivikeermega ühenduspesa
UNC 1/4"-20
- [1-4]** Kinnituskaar

Kõik joonisel kujutatud või kirjeldatud tarvikud ei kuulu tarnekomplekti.

Esitatud joonised leiate kasutusjuhendi algusest.

6 Aku

Kontrollige enne aku kasutamist akuühenduste puhtust. Aku määrduvad klemmid võivad ühendust takistada ja klemmid võivad kahjustuda.

Rikkalise kontakti tõttu võib aku üle kuumeneda ja kahjustuda.

Eesti

[2A]

[2B]



Võtke aku maha.
Pange aku sisse
tagasi - fikseerub
kuuldavalt.



Lisainfot mahtuvusnäiduga aku-
komplektide kohta leiate akukom-
plekti kasutusjuhendist.

7 Kasutuselevõtt

7.1 Sisse-/väljalülitamine

- ▶ Seadme sisse- ja väljalülitamiseks vajutage veidi kauem toitelülitile [1-2].
- ☑ Seade käivitub madalaima valgustustugevusega.
- ▶ Korduva vajutamisega liigute kolme valgustusastme vahel.

Aste 1: Energiasäästurežiim (25 %)

Aste 2: Keskmine valgustustugevus (50 %)

Aste 3: Maksimaalne valgustustugevus (100 %)

8 Töötamine

8.1 Aku madal laetuse aste

Pärast kolm korda vilkumist läheb seade avariirežiimile, mille puhul on valgustustugevus vähendatud (aste 1), ja lülitub kümne minuti pärast välja.

8.2 Paigaldusvõimalused

Kinnituskaar [3]

Kinnituskaar [3-1] võimaldab seadet riputada tellingute vms külge.

Valgusti pea suund [4]

Valgusti pead [4-1] saab suunata 0 kuni 180 kraadise nurga all.

Statiiv [5]

Statiivikeermega ühenduspessa [1-3] saab kruvida standardse fotostatiivi kerme UNC 1/4"-20.

ETTEVAATUST! Kasutage seadet ainult kolmejalalise fotostatiiviga, mille maksimumkõrgus on 1,65 m (64-61/64"). Statiivi jalgade pikkus peab olema vähemalt 1 m (39-23/64").

- ▶ Keerake statiivi jalad lõpuni lahti.
- ▶ Asetage seade kerme peale.
- ▶ Kruvige seade kinni.

Festool MA KAL kuulpeaga magnetjalg (liisatarvik) [6]**HOIATUS**

Magnetväli võib elektroonilisi või mehaanilisi detaile ja magneti suhtes tundlike seadmeid häirida või kahjustada.

- ▶ Hoidke seade eemal elektroonilistest ja mehaanilistest detailidest ja magneti suhtes tundlikest seadmetest (nt aktiivsetest meditsiinilistest implantaatidest).

HOIATUS! Ärge kasutage magneteid horisontaalsetel pindadel peast kõrgemal paigaldamiseks.



ETTEVAATUST! Sõrmed ja käed võivad muljuda saada. Ärge viige sõrmi ja käsi magnetite ja adapterplaatide vahele.

Eesti

Enne kasutamist kontrollige ja vajaduse korral puhastage magnetjala pind.

Magnetjalg on pärast fiksaatorkruvi **[6-1]** vabastamist igas suunas keeratav.

[6A] Kinnitus pitskruviga

[6B] Magnetkinnitus külgekravitud adapterplaadile

9 Hooldus ja remont

Hooldust ja remonti tohib teostada üksnes tootja või volitatud teenidustöökoda. Kasutage ainult **Festooli originaalvaruosi**.

Lisateave: www.festool.ee/teenindus



Selle seadme valgusallikas ei ole väljavahetatav. Kui seadme

valgusallikas on oma kasutusressursi am-

mendanud, tuleb välja vahetada kogu seade.

- ▶ Kahjustuste vältimiseks puhastage seadet pehme ja kuiva lapiga. Ärge kasutage lahusteid.
- ▶ Hoidke seadme, laadimiseadme ja paki ühendusklemmid puhtad.

10 Tarvikud

Tarvikute ja tööriistade tellimisnumbrid leiate www.festool.com.

11 Keskkond



Ärge visake akut olmejäätmete hulka! Seadmed, lisavarustus ja pakendid tuleb keskkonnasäästlikult ringlusse võtta. Järgige kehtivaid riiklikke eeskirju.

Enne kogumispunkti toimetamist tuleb tühjad akud ja patareid, mis ei ole kasutusres-

sursi ammendanud seadmesse sisse ehitatud, ning lambid, mida saab seadmest eemaldada nii, et need ei purune, seadmest eemaldada. Nii saab akud ja patareid nõuetekohaselt ringlusse võtta.

Vastavalt Euroopa Liidu direktiivile elektri- ja elektroonikaseadmete jäätmete kohta tuleb kasutusressursi ammendanud elektrilised tööriistad eraldi kokku koguda ja keskkonnasäästlikult korduskasutada.

Korraldatud jäätmeveo kogumispunktide info leiate www.festool.ee/recycling.

REACH teave: www.festool.ee/reach

12 Üldised märkused

Vastavusdeklaratsioon: www.festool.com/declaration-of-conformity

1 Tunnukset



Varoitus yleisestä vaarasta



Lue käyttöohjeet ja turvallisuusohjeet.



Varo magneettikenttää



Kielletty henkilöiltä, joilla on aktiivisia lääketieteellisiä implantteja.



Sormien ja käsien puristumisvaara



Soveltuu vain sisäkäyttöön



Asenna akku.



Irrota akku.



Suojausluokka III



Älä hävitä kotitalousjätteiden mukana.



CE-vaatimustenmukaisuusmerkintä



Ohje, vihje

V

Voltti



Tasavirta



d.c

min

Minuuttia

Ah

Ampeeritunti

W

Watti

ta

Ympäristön maksimilämpötila

°C/°F

Celsius-/Fahrenheit-astetta

lm	Lumenia
"	Tuuma
kg	Kilogramma
lb	Paunaa

2 Turvallisuusohjeet



VAROITUS! Lue kaikki turvallisuus- ja käyttöohjeet. Turvallisuusohjeiden ja käyttöohjeiden

noudattamisen laiminlyönti voi aiheuttaa sähköiskun, tulipalon ja/tai vakavia vammoja.

Säilytä kaikki turvallisuusohjeet ja käyttöohjeet myöhempää tarvetta varten.

Noudata laturin ja akun käyttöohjetta.

- **Käsittele laitetta varovaisuutta noudattaen.** Laitte voi säteillä kuumuutta, joka lisää palo- ja räjähdysvaaraa.

- **Älä käytä laitetta räjähdysvaarallisissa tiloissa.**
- **Älä peitä laitetta sen käytön aikana.** Kuumentuminen voi aiheuttaa palovammoja ja tulipalon.
- **Valolähde voi kuumentua käytön aikana.** Älä koske valolähteeseen.
- **Varoitus haitallisen valosäteilyn vaarasta. Älä tuijota aktiivista valolähdettä. Älä kohdistaa valonsädettä ihmisiin tai eläimiin.** Optinen säteily voi vaurioittaa silmiä.
- **Älä käytä tätä laitetta tieliikenteessä.** Laitte ei ole hyväksytty tieliikenteessä käytettäväksi valoksi.
- **Käytä vain tälle laitteelle tarkoitettuja Festool-akkuja.** Muiden akkujen käyttäminen voi aiheuttaa loukkaantumisen- ja palovammavaaran.

Suomi

- **Huolehdi tukevasta alustasta tai kiinnityskohdasta, kun kiinnität laitteen jalustaan tai magneettijalkaan.** Jos alusta tai kiinnityskohta on epätukeva, laite voi pudota lattialle ja aiheuttaa tämän myötä tapaturmia tai esinevahinkoja.
- **Laite ei ole leikkikalua.** Pidä laite poissa lasten ulottuvilta.
- Älä käytä laitetta enää, jos se on vaurioitunut.

3 Määräystenmukainen käyttö

Akkutyövalaisin on tarkoitettu kuivien huoneilojen valaisuun sisätiloissa.

Laite **ei** sovellu kotitalouden huonevalaisimiksi.



Laitteen käyttäjä vastaa määräystenvastaisesta käytöstä aiheutuneista vahingoista.

4 Tekniset tiedot

Akkutyövalaisin		KAL C
Nimellisjännite		18 V
Soveltuvat akut	Festool-mallisarja BP 18	
LED-valovirta	Porras 1 (25 %)	300 lm
	Porras 2 (50 %)	600 lm
	Porras 3 (100 %)	1200 lm
Valaisuaika suurimmalla valaistusvoimakkuudella	90 min/Ah*	
Paino	0,4 kg (0,8 lb)	

Akkutyövalaisin	KAL C
Ympäristön lämpötila käytön aikana	- 10 °C (14 °F) ... + 50 °C (122 °F)
Kotelointiluokka	IP 2X

* Akun kapasiteetti (akut eivät sisälly toimituslaajuuteen).

5 Laitteen osat

- [1-1] Valolähde
- [1-2] Käynnistys-/sammuuspainike
- [1-3] Jalustakierreläitos UNC 1/4"-20
- [1-4] Kiinnityssanka

Kuvassa esitetyt tai tekstissä kuvailut lisävarusteet eivät osittain sisälly toimitukseen.

Mainitut kuvat ovat käyttöoppaan alussa.

6 Akku

Tarkasta akkuliitännän puhtaus ennen akun asennusta. Likainen akkuliitäntä voi estää kunnollisen kosketuksen ja vioittaa koskettimia.

Viallinen kosketin voi johtaa laitteen ylikuumenemiseen ja vaurioitumiseen.

[2A]

Irrota akku.

[2B]



Asenna akku - niin että se lukittuu paikalleen.



Kapasiteettinäytöllä varustettua akkua koskevia lisätietoja saat akun käyttöohjeista.

7 Käyttöönotto

7.1 Kytkeminen päälle / pois päältä

- Kytke laite päälle tai pois päältä painamalla käynnistys-/sammutuspainiketta [1-2] hieman kauemmin.
- ☑ Laite käynnistyy alimmalla valaistusvoimakkuudella.
- Vaihda kolmen valaistusvoimakkuuden välillä painamalla painiketta toistuvasti.

Porras 1: Energiansäästöporras (25 %)

Porras 2: Keskisuuri valaistusvoimakkuus (50 %)

Porras 3: Suurin valaistusvoimakkuus (100 %)

8 Käyttö

8.1 Akun matala lataustaso

Kolmen välähdyksen jälkeen laite siirtyy hätäkäyttötilaan, jolloin se valaisee pie-

nemällä valaistusvoimakkuudella (porras 1) ja sammuu kymmenen minuutin kulluttua.

8.2 Asennusmahdollisuudet Kiinnityssanka [3]

Kiinnityssanka [3-1] mahdollistaa laitteen ripustamisen esimerkiksi telineisiin.

Valaisimen pään kohdistus [4]

Valaisimen pään [4-1] voi säätää 0–180 asteen kulmaan.

Jalusta [5]

Jalustakierrelleitoon [1-3] voi ruuvata tavallisen kamerajalustan kierretapin UNC 1/4"-20.

VARO! Käytä laitetta vain kolmijalkaisen kamerajalustan kanssa, jonka korkeus on enintään 1,65 m (64-61/64"). Jalustan jal-

kojen tulee olla vähintään 1 m (39-23/64") pituisia.

- ▶ Käännä jalustan jalat auki rajoittimeen asti.
- ▶ Aseta laite kierretapin päälle.
- ▶ Kierrä laite kunnolla kiinni.

Festool MA KAL -magneettijalka, joka on varustettu kuulapäällä (lisätarvike) [6]



VAROITUS

Magneetikenttä voi häiritä tai vioittaa elektronisia tai mekaanisia komponentteja ja magneettisesti herkkiä laitteita.

- ▶ Pidä laite etäällä elektronisista tai mekaanisista komponenteista ja magneettisesti herkistä laitteista (esim. aktiiviset lääketieteelliset implantit).

VAROITUS! Älä käytä magneetteja asentaaksesi valaisimen pään yläpuolella oleville vaakasuuntaisille pinnoille.



VARO! Sormet ja kädet saattavat jäädä puristuksiin. Älä laita sormia tai käsiä magneettien ja sovitelevyn väliin.

Tarkasta ja tarvittaessa puhdista magneettijalan pinta ennen käyttöä.

Magneettijalkaa voi kääntää kaikkiin suuntiin, kun löysät kiristysruuvit **[6-1]**.

- [6A]** Kiinnitys ruuvipuristimella
- [6B]** Magneettinen kiinnitys ruuvikiinnitteiseen sovitelevyyn

9 Huolto ja hoito

Huolto- ja korjaustyöt saa tehdä vain valmistaja tai valtuutetut huoltokorjaamot. Käytä vain **alkuperäisiä Festool-varaosia**.

Suomi

Lisätietoja: www.festool.fi/huolto



Tämän laitteen valolähdettä ei voi vaihtaa. Kun valolähde on

saavuttanut käyttöikänsä lopun, koko laite on vaihdettava.

- Vaurioiden välttämiseksi puhdista laite pehmeällä, kuivalla liinalla. Älä käytä liuottimia.
- Pidä laitteen, akkulaturin ja akun liitäntäkoskettimet puhtaina.

10 Lisävarusteet ja tarvikkeet

Lisätarvikkeiden ja työkalujen tilausnumerot löydät nettiosoitteesta www.festool.com.

11 Ympäristö



Älä heitä käytöstä poistettua konetta talousjätteiden joukkoon!

Toimita käytöstä poistetut laitteet, tarvikkeet ja pakkaukset ympäristöystävälliseen kierrätykseen. Noudata voimassa olevia kansallisia määräyksiä.

Ennen hävittämistä laitteesta tulee poistaa mahdolliset tyhjät paristot ja akut, joita ei ole asennettu kiinteästi laitteen sisään, sekä lamput, jotka voi irrottaa laitteesta niitä rikkomatta. Tällä tavalla vanhat paristot ja akut voidaan kierrättää asianmukaisesti.

Käytöstä poistettuja sähkö- ja elektroniikkalaitteita koskevan eurooppalaisen direktiivin ja sitä vastaavan kansallisen lainsäädännön mukaan loppuun käytetyt sähkötyökalut täytyy kerätä erikseen talteen ja

toimittaa ympäristöä säästävään kierrätykseen.

Kohdassa www.festool.fi/recycling on tieto- ja asianmukaisen hävittämisen takaavista keräyspisteistä.

Teave REACH kohta: www.festool.fi/reach

12 Yleisiä ohjeita

Vaatimustenmukaisuusvakuutus:

www.festool.com/declaration-of-conformity

1 Szimbólumok



Általános veszélyekre vonatkozó figyelmeztetés



Olvassa el a használati utasítást, valamint a biztonsági előírásokat.



Vigyázat, mágneses mező!



Tilalom aktív orvosi implantátummal rendelkező személyek számára.



Az ujjak és kezek becsípődésének veszélye



Csak beltéri használatra



Az akku behelyezése.



Vegye ki az akkuegységet.



III. védelmi osztály



Ne dobja ki háztartási szemétkébe.



CE megfelelési jelölés



Megjegyzések, ötletek

V

volt



egyenáram

DC

min

Perc

Ah

amperóra

W

watt

ta

Maximális környezeti hőmérséklet

°C/°F	Celsius/Fahrenheit fok
lm	lumen
"	col
kg	kilogramm
lb	Font

2 Biztonsági előírások



VIGYÁZAT! Olvassa el az összes biztonsági előírást és utasítást.

A biztonsági előírások és utasítások betartásának elmulasztása áramütéshez, tűzhöz és/vagy súlyos testi sérülésekhez vezethet.

Őrizze meg az összes biztonsági előírást és utasítást a későbbi felhasználhatóság érdekében.

Vegye figyelembe a töltőberendezés és az akkuegység üzemeltetési útmutatóját.

- **A készülék használata során legyen elővigyázatos.** A készülék felforrósodhat, ami fokozott égés- és robbanásveszélyhez vezethet.
- **Ne használja a készüléket robbanásveszélyes környezetben.**
- **Ne fedje le a készüléket, miközben az üzemel.** A hőfelhalmozódás égési sérülésekhez és tűzveszélyhez vezethet.
- **A fényforrás működés közben felmelegedhet.** Ne érintse meg a fényforrást.
- **Veszélyes fénysugárzásra utaló figyelmeztetés. Ne nézzen az aktív fényforrásba! Ne irányítsa a fénysugarat emberekre vagy állatokra!** A fénysugárzás károsíthatja a szemet.
- **Ne használja a készüléket közúti közlekedés során.** A készülék a közúti közlekedésben világításra nem alkalmas.

Magyar

- **Kizárólag a készülékhez szánt Festool akkuegységeket használjon!** Másfajta akkuegységek használata sérüléseket vagy tűzveszélyt okozhat.
- **Állvány vagy mágneses talp rögzítésekor ügyeljen a stabil állásra, illetve a biztonságos rögzítésre.** Ha a készülék instabil vagy nem biztonságosan van rögzítve, leeshet, és sérülést vagy anyagi kárt okozhat.
- **A készülék nem játék!** Tartsa távol a készüléket gyermekektől.
- Ne használja tovább a készüléket, ha az megsérült.

3 Rendeltetésszerű használat

Az akkus munkalámpa rendeltetésszerű használata során a belső térben található száraz területek megvilágítására alkalmas.

A készülék **nem** alkalmas a háztartásban helyiség megvilágítására.



Nem rendeltetésszerű használat esetén a felelősséget a felhasználó viseli.

4 Műszaki adatok

Akkus munkalámpa		KAL C
Névleges feszültség		18 V
Megfelelő akkuegységek	Festool BP 18 sorozat	
LED-fényáram	1. fokozat (25%)	300 lm
	2. fokozat (50%)	600 lm

Akkus munkalámpa	KAL C
3. fokozat (100%)	1200 lm
Világítási idő maximális fényerő mellett	90 perc/Ah*
Súly	0,4 kg (0,8 lb)
Környezeti hő- mérséklet mű- ködés közben	- 10 °C (14 °F) – + 50 °C (122 °F)
Védelem	IP 2X

* Az akkuegység kapacitása (az akkuegységek nem tartoznak a szállítási terjedelembel).

5 A készülék részei

- [1-1]** Fényforrás
- [1-2]** Be-/kikapcsológomb
- [1-3]** UNC 1/4"-20 állványmenet-per-sely
- [1-4]** Rögzítőkengyel

Az ábrázolt és ismertetett tartozékok nem mindegyike található meg a szállítási csomagban.

A hivatkozott ábrákat a használati utasítás elején találja meg.

6 Akkuegység

Az akkuegység behelyezése előtt ellenőrizze az akkumulátor csatlakozófelületének tisztaságát. Az akkumulátor csatlakozófelületének szennyezettsége megakadályozhatja a megfelelő érintkezést és az érintkezők károsodásához vezethet.

Magyar

Az érintkezési hibák a készülék túlmelegedéséhez és károsodásához vezethetnek.

[2A]

Vegye ki az akkuegységet.

[2B]



Helyezze be az akkuegységet, úgy hogy a helyére bepattanva rögzüljön.



További információkat a töltésszint-kijelzővel rendelkező akkuegységről az akkuegység használati útmutatójában talál.

7 Üzembe helyezés

7.1 Be- és kikapcsolás

- ▶ A készülék be- és kikapcsolásához nyomja meg és tartsa lenyomva a be-/kikapcsoló gombot **[1-2]**.

A készülék a legalacsonyabb fényfokozaton indul.

- ▶ A három fényfokozat közötti váltáshoz nyomja meg többször.

1. fokozat: Energiatakarékosági fokozat (25%)
2. fokozat: Közepes fényerő (50%)
3. fokozat: Maximális fényerő (100%)

8 Üzem

8.1 Az akkuegység alacsony töltöttségi szintje

Háromszori villogás után a készülék csökkentett fényerősségű (1. fokozat) vészhelyzeti üzemmódba kapcsol, és tíz perc múlva kikapcsol.

8.2 Felállítási lehetőségek

Rögzítőkengyel [3]

A rögzítőkengyel [3-1] lehetővé teszi a készülék felakasztását egy állványra vagy hasonló eszközre.

A lámpafej beállítása [4]

A lámpafej [4-1] 0° és 180° közötti szögben állítható be.

Állvány [5]

Az állványmenet-perselybe [1-3] szabványos UNC 1/4"-20 fényképezőgép-állvány menet csavarozható bele.

VIGYÁZAT! A készüléket csak olyan háromlábú fényképezőgép-állvánnyal együtt használja, amelynek maximális magassága 1,65 m (64-61/64"). Az állvány lábainak legalább 1 m (39-23/64") hosszúságúnak kell lenniük.

- ▶ Az állvány lábait ütközésig nyissa ki.
- ▶ Helyezze a készüléket a menetre.
- ▶ Rögzítse csavarozással a készüléket.

Festool MA KAL mágneses talp gömbfejjel (tartozék) [6]



VIGYÁZAT!

A mágneses mező zavarhatja vagy tönkretetheti az elektronikus vagy mechanikus elemeket és a mágnesesen érzékeny eszközöket.

- ▶ Tartsa a készüléket távol elektronikus vagy mechanikus elemektől és mágnesesen érzékeny eszközöktől (pl. aktív orvosi implantátumok).

Magyar

VIGYÁZAT! Ne használja a mágneset vízszintes felületeken, fej feletti magasságban történő rögzítéshez.



VIGYÁZAT! Az ujjak és a kezek becsípődhetnek. Ne helyezze ujjait vagy kezét a mágnes és az adapterlemez közé.

Használat előtt ellenőrizze a mágneses talp felületét, és szükség esetén tisztítsa meg.

A mágneses talp minden irányban elforgatható a rögzítőcsavar **[6-1]** meglazításával.

[6A] Rögzítés pillanatszorítóval

[6B] Mágneses rögzítés a felcsavarozott adapterlemezre

9 Karbantartás és ápolás

Ügyfélszolgálat igénybevétele és javítás csak a gyártónál vagy szakszervizekben le-

hetséges. Csak **eredeti Festool pótalkatrészeket** használjon.

További információk: www.festool.hu/szerviz



A készülék fényforrása nem cserélhető ki. Ha a fényfor-

rás elérte élettartama végét, az egész készüléket ki kell cserélni.

- ▶ A károk megakadályozása érdekében a készüléket puha, száraz ronggyal takarítsa. Ne használjon oldószert.
- ▶ Tartsa tisztán a készülék, a töltő és az akkuegység csatlakozóérintkezőit.

10 Tartozékok

A tartozékok és szerszámok rendelési számaint a következő weboldalon találja: www.festool.com

11 Környezetvédelem



A készüléket ne dobja háztartási szemétkébe! Adja le a szerszámot, a tartozékokat és a csomagolást

a környezetvédelmi előírásoknak megfelelő újrahasznosítás céljából. Ügyeljen az érvényes helyi előírások betartására.

Az ártalmatlanítás előtt, amennyiben vannak, távolítsa el a lemerült használt elemeket és akkumulátorokat, ha ezeket nem fedi teljesen a használt készülék, valamint a lámpákat, melyek roncsolás nélkül kivehetőek a használt készülékből. Ily módon biztosítható az elemek és akkumulátorok rendeltetésszerű újrahasznosítása.

Az elektromos és elektronikus berendezések hulladékairól szóló európai irányelv és annak nemzeti jogi átvétele értelmében a használt elektromos szerszámokat szelektíven kell gyűjteni, és lehetővé kell tenni azok környezetkímélő újrahasznosítását.

A rendeltetésszerű ártalmatlanításhoz a gyűjtőhelyekről információkat az alábbi helyen www.festool.hu/recycling található.

Információk a REACH-ről: www.festool.hu/reach

12 Általános tudnivalók

Megfelelőségi nyilatkozat:

www.festool.com/declaration-of-conformity

1 Simboli



Avviso di pericolo generico



Leggere le istruzioni per l'uso e le avvertenze di sicurezza.



Avvertenza per campo magnetico



Divieto di utilizzo da parte di persone con impianti medici attivi.



Pericolo di schiacciamento per mani e dita



Adatto solo per uso in interni



Introdurre la batteria.



Prelevare la batteria.



Classe di protezione III



Non smaltire nei rifiuti domestici.



Marcatura CE di conformità



Consiglio, avvertenza

V

volt



Corrente continua

c.c

min

Minuti

Ah

Ampere/ora

W

Watt

ta

Temperatura ambiente massima

°C/°F	Gradi Celsius/Fahrenheit
lm	Lumen
"	Pollici
kg	Chilogrammi
lb	libbra

2 Avvertenze per la sicurezza



AVVERTENZA! Leggere tutte le avvertenze di sicurezza e le indicazioni. Eventuali omissioni nel ri-

spetto delle avvertenze di sicurezza e delle indicazioni possono causare folgorazioni, incendi e/o gravi lesioni.

Conservare per futura consultazione tutte le avvertenze di sicurezza e le indicazioni.

Osservare il manuale di istruzioni del caricabatterie e della batteria.

- **Il dispositivo deve essere usato con la dovuta cautela.** Il dispositivo può emana-

re calore e, di conseguenza, può incrementare il rischio di incendio ed esplosione.

- **Non lavorare con il dispositivo in ambienti soggetti a rischio di esplosione.**
- **Non coprire il dispositivo quando è in funzione.** L'accumulo di calore può causare ustioni e rischi di incendio.
- **La sorgente luminosa può riscaldarsi durante il funzionamento.** Non toccare la sorgente luminosa.
- **Avvertenza per radiazione luminosa nociva. Non fissare la sorgente luminosa attiva. Non orientare il fascio luminoso verso altre persone o animali.** La radiazione luminosa può causare danni oculari.
- **Non utilizzare il dispositivo nel traffico stradale.** Il dispositivo non è omologato per l'illuminazione nel traffico stradale.

Italiano

- **Utilizzare solo le batterie Festool previste per l'apparecchio.** L'uso di batterie diverse può essere all'origine di lesioni e incendi.
- **Ricorrere al fissaggio su treppiede oppure a un supporto magnetico affinché il fissaggio sia sicuro e stabile.** In caso di instabilità o fissaggio non fermo, sussiste il rischio che l'apparecchio cada, con conseguenti lesioni o danni materiali.
- **Il dispositivo non è un giocattolo.** Tenere lontano dalla portata dei bambini.
- Non continuare ad utilizzare il dispositivo se è danneggiato.

3 Utilizzo conforme

La lampada da lavoro a batteria è destinata all'illuminazione di aree asciutte in ambienti interni.

Il dispositivo **non** è adatto all'illuminazione degli ambienti domestici.



In caso di utilizzo improprio, la responsabilità ricadrà sull'utente.

4 Dati tecnici

Lampada da lavoro a batteria		KAL C
Tensione nominale		18 V
Batterie idonee	Festool serie BP 18	
Flusso luminoso a LED	Livello 1 (25 %)	300 lm
	Livello 2 (50 %)	600 lm
	Livello 3 (100 %)	1200 lm

Lampada da lavoro a batteria	KAL C
Durata dell'illuminazione alla massima luminosità	90 min/Ah*
Peso	0,4 kg (0,8 lb)
Temperatura ambiente durante il funzionamento	da - 10 °C (14 °F) a + 50 °C (122 °F)
Grado di protezione	IP 2X

* Capacità della batteria (le batterie non sono comprese nella fornitura.)

5 Elementi dell'apparecchio

- [1-1]** Sorgente luminosa
- [1-2]** Pulsante ON/OFF
- [1-3]** Presa filettata per treppiede
UNC 1/4"-20
- [1-4]** Staffa di fissaggio

L'accessorio raffigurato o descritto può non comparire nella fornitura standard.

Le figure indicate nel testo si trovano all'inizio delle istruzioni per l'uso.

6 Batteria

Prima d'introdurre la batteria, verificare che la relativa interfaccia sia pulita. La presenza di contaminazioni sull'interfaccia della batteria può impedire un corretto contatto e causare danni ai contatti stessi.

Italiano

Un contatto difettoso può, a sua volta, causare un surriscaldamento e danni all'utente.

[2A]

Prelevare la batteria.

[2B]



Introdurre la batteria sino a farla scattare in posizione.



Per ulteriori informazioni sul pacco batteria con indicatore di capacità, si prega di consultare le istruzioni per l'uso della batteria.

7 Messa in funzione

7.1 Accensione/spengimento

- Per accendere e spegnere il dispositivo, tenere premuto il pulsante ON/OFF **[1-2]** un po' più a lungo.

- ☑ L'apparecchio si avvia con il livello di illuminazione più basso.

- Premere più volte per cambiare tra i tre livelli di illuminazione.

Livello 1: Livello di risparmio energetico (25 %)

Livello 2: Intensità luminosa media (50 %)

Livello 3: Massima intensità luminosa (100 %)

8 Funzionamento

8.1 Basso livello di carica della batteria

Dopo aver lampeggiato tre volte, il dispositivo passa in modalità di emergenza con intensità luminosa ridotta (livello 1) e si spegne dopo dieci minuti.

8.2 Possibilità d'installazione

Staffa di fissaggio [3]

La staffa di fissaggio [3-1] consente di appendere l'apparecchio ad un'impalcatura o ad una struttura simile.

Orientamento della testa di illuminazione [4]

La testa di illuminazione [4-1] può essere orientata in un angolo da 0 a 180 gradi.

Treppiede [5]

Una filettatura standard UNC 1/4"-20 per treppiedi fotografici può essere avvitata sulla presa della filettatura del treppiede [1-3].

ATTENZIONE! Utilizzare il dispositivo solo con un treppiede fotografico a tre gambe con un'altezza massima di 1,65 m (64-61/64"). Le gambe del treppiede devono avere una lunghezza di almeno 1 m (39-23/64").

- ▶ Ribaltare le gambe del treppiede e aprirle fino a battuta.
- ▶ Posizionare il dispositivo sulla filettatura.
- ▶ Avvitare bene il dispositivo.

Supporto magnetico Festool MA KAL con testa a sfera (accessorio) [6]



AVVERTENZA

Il campo magnetico può interferire o distruggere elementi elettronici o meccanici e dispositivi magneticamente sensibili.

- ▶ Tenere il dispositivo lontano da elementi elettronici o meccanici e da dispositivi magneticamente sensibili (ad esempio, impianti medici attivi).

Italiano

ATTENZIONE! Non utilizzare il magnete per il montaggio sopra testa su superfici orizzontali.



ATTENZIONE! Dita e mani possono essere schiacciate. Non mettere le dita o le mani tra il magnete e la piastra di adattamento.

Controllare la superficie sul supporto magnetico prima dell'applicazione e all'occorrenza pulirla.

Il supporto magnetico può essere girato in tutte le direzioni allentando la vite di bloccaggio **[6-1]**.

[6A] Fissaggio con morsetto

[6B] Fissaggio magnetico sulla piastra adattatrice avvitata

9 Cura e manutenzione

I servizi di **assistenza clienti e riparazione** possono essere forniti esclusivamente dal costruttore o da officine di assistenza. Utilizzare solo **ricambi originali di Festool**.

Ulteriori informazioni: www.festool.it/servizio



La sorgente luminosa di questo dispositivo non può essere

sostituita. Quando la sorgente luminosa è giunta al termine della sua vita utile, è necessario sostituire l'intero dispositivo.

- Pulire l'apparecchio con un panno morbido e asciutto, per evitare di danneggiarlo. Non utilizzare solventi.
- Mantenere puliti i contatti del dispositivo, del caricabatterie e della batteria.

10 Accessori

I numeri d'ordine degli accessori e degli strumenti si trovano sotto la voce www.festool.com.

11 Ambiente



Non gettare l'utensile fra i rifiuti domestici! Utensili, accessori ed imballaggi andranno avviati ad un

riciclo rispettoso dell'ambiente. Attenersi alle disposizioni di legge nazionali in vigore.

Prima dello smaltimento, le vecchie batterie e gli accumulatori scarichi che non sono inclusi nel vecchio apparecchio, così come le lampadine che possono essere rimosse senza essere distrutte, devono essere separate dal vecchio apparecchio. Così i rifiuti di batterie e accumulatori verranno sottoposti a un processo di riciclaggio controllato.

Nel rispetto della direttiva europea in materia di apparecchiature elettriche ed elettroniche usate e delle rispettive leggi nazionali derivatene, gli elettrostrumenti devono essere raccolti separatamente e introdotti nell'apposito ciclo di smaltimento e recupero a tutela dell'ambiente.

Le informazioni sui punti di raccolta per un corretto smaltimento sono disponibili su www.festool.it/recycling.

Informazioni su REACH: www.festool.it/reach

12 Indicazioni generali

Dichiarazione di conformità:

www.festool.com/declaration-of-conformity

한국어

1 기호



일반적인 위험에 대한 경고



사용 설명서, 안전 수칙을 읽으
십시오.



자기장 경고



능동 의료 이식형 장치를 삽입한
사람 사용 금지.



손가락과 손 부위 압착 위험



실내 사용에만 적합



배터리팩을 삽입하십시오.



배터리팩을 분리하십시오.



보호 등급 III



가정용 쓰레기로 폐기하지 마십
시오.



CE 인증 마크



유용한 정보, 지침

V

볼트



직류

d.c

min

분

Ah

암페어 시간

W

와트

ta

최고 주변 온도

°C/°F

섭씨/화씨

lm	lm
"	인치
kg	킬로그램
lb	파운드

2 안전 수칙



경고! 모든 안전 수칙 및 지침을 숙지하십시오. 안전 수칙 및 지침을 준수하지 않으면 감전, 화재, 심각한 상해 등이 발생할 수 있습니다.

모든 안전 수칙 및 지침은 언제든지 참조할 수 있도록 잘 보관하십시오.

충전기 및 배터리 사용 설명서에 유의하십시오.

- 기기를 조심스럽게 다루십시오. 기기는 화재 및 폭발 위험이 있는 열이 발생할 수 있습니다.
- 폭발 위험이 있는 곳에서 기기를 사용하여 작업하지 마십시오.

- 작동 중에 공구 장비를 가리지 마십시오. 축적된 열로 인해 화상 및 화재 위험이 있습니다.
- 광원은 작동 중 온도가 높아질 수 있습니다. 광원을 만지지 마십시오.
- 유해 광선 경고. 작동 중인 광원을 응시하지 마십시오. 광선 빔이 다른 사람이나 동물을 향하지 않도록 하십시오. 광학 방사선으로 인해 눈이 손상될 수 있습니다.
- 도로 교통 중에는 기기를 사용하지 마십시오. 이 기기는 도로 교통 중에 조명으로 사용하는 것이 허용되지 않습니다.
- 공구에 맞는 지정된 Festool 배터리팩만 사용하십시오. 다른 배터리팩을 사용하면 상해 및 화재의 위험이 높아집니다.
- 삼각대 또는 마그네틱 베이스로 고정할 때는 안정적으로 세우고 안전하게 고정하도록 주의하십시오. 불안정하게 세워지거나 안전하게 고정되지 않으면 공구가 아래로

한국어

떨어져서 상해 또는 기물 파손을 야기할 수 있습니다.

- 본 공구로 장난을 치는 일이 없도록 하십시오. 공구를 어린이 가까이 두지 마십시오.
- 기기가 손상되면 계속해서 사용하지 마십시오.

3 기본 용도

충전 작업등은 실내 공간에서 건조한 영역을 조명하기 위한 용도로 제공됩니다.

이 공구는 가정에서 실내 조명으로 사용하기 적합하지 않습니다.



잘못된 사용으로 인한 책임은 사용자에게 있습니다.

4 기술자료

충전 작업등		KAL C
전압		18 V
적합한 배터리 팩	Festool BP 18 시리즈	
LED 광속	1 단계 (25 %)	300 lm
	2 단계 (50 %)	600 lm
	3 단계 (100 %)	1200 lm
최대 밝기에서 조명 지속 시간		90 min/Ah*
무게		0.4 kg (0.8 lb)

충전 작업등	KAL C
작동 중 주변 온도	- 10 °C (14 °F) ~ + 50 °C (122 °F)
보호 등급	IP 2X

* 배터리팩 용량(배터리팩은 공급 사양에 포함되어 있지 않음)

5 공구 구성 요소

- [1-1] 광원
- [1-2] 전원 버튼
- [1-3] 삼각대 나사부 소켓 UNC 1/4"-20
- [1-4] 고정 브래킷

그림 또는 설명에 나온 액세서리의 일부는 공급 범위에 포함되지 않습니다.

사용 설명서의 전반부에 이와 관련된 그림이 나와 있습니다.

6 배터리

배터리를 삽입하기 전에 배터리 접속부가 깨끗한지 점검하십시오. 배터리 접속부가 지저분하면 접촉이 잘 되지 않고, 콘택트가 손상될 수 있습니다.

접촉 불량은 기기 과열 및 손상으로 이어질 수 있습니다.

[2A]

배터리 분리.

[2B]

배터리가 고정되도록 끼우십시오.



용량 표시기가 탑재된 배터리팩에 관한 상세 정보는 배터리팩의 사용 설명서에서 확인할 수 있습니다.

한국어

7 최초 작동

7.1 전원 켜기/끄기

▶ 공구의 전원을 켜고 끌 때는 항상 전원 버튼 [1-2]을 약간 길게 누르십시오.

☑ 공구는 가장 낮은 조명 단계로 시작됩니다.

▶ 여러 번 눌러서 세 가지 조명 단계 사이에서 전환하십시오.

1 단계: 에너지 절약 단계 (25 %)

2 단계: 중간 밝기 (50 %)

3 단계: 최대 밝기 (100 %)

8 작동

8.1 배터리팩의 낮은 충전 상태

이 공구는 세 번 깜박인 후 밝기를 낮춘 비상 모드(1 단계)로 전환되고 10분 후에 꺼집니다.

8.2 설치 방식

고정 브래킷 [3]

고정 브래킷 [3-1]을 이용해 공구를 설치대 또는 유사한 장비에 거치할 수 있습니다.

조명 헤드 정렬 [4]

조명 헤드 [4-1]는 0 ~ 180도 각도로 정렬할 수 있습니다.

삼각대 [5]

삼각대 나사부 소켓 [1-3]에 일반 카메라 삼각대 나사부 UNC 1/4"-20을 조립할 수 있습니다.

주의! 최대 높이가 1.65 m (64-61/64")이고 다리가 3개 달린 카메라 삼각대만 공구 장비와 함께 사용하십시오. 삼각대의 다리 길이는 최소 1 m (39-23/64") 이상이어야 합니다.

▶ 삼각대 다리를 스톱퍼 지점까지 젖히십시오.

▶ 공구 장비를 나사부 위에 설치하십시오.

- ▶ 공구 장비를 나사로 체결하십시오.
- 볼 헤드 방식의 Festool MA KAL 마그네틱 베이스(액세서리) [6]**



경고

자기장은 전자 또는 기계 요소와 자기에 민감한 공구에 장애를 일으키거나 파손시킬 수 있습니다.

- ▶ 전자 또는 기계 요소와 자기에 민감한 장치(예: 능동 의료 이식형 장치)에 공구를 가까이 두지 마십시오.

경고! 자석을 수평 표면의 오버헤드 위치에 장착하는 용도로 사용하지 마십시오.



주의! 손가락과 손이 압착될 수 있습니다. 자석과 어댑터 플레이트 사이에 손가락과 손을 넣지 마십시오.

작업하기 전에 마그네틱 베이스 표면을 확인하고, 필요 시 청소하십시오.

클램핑 나사 [6-1]를 풀면 마그네틱 베이스는 모든 방향으로 회전시킬 수 있습니다.

- [6A] 고정용 클램프를 이용한 고정
- [6B] 볼트로 체결된 어댑터 플레이트에 자성 고정

9 유지보수 및 관리

고객 서비스 및 수리는 제조사 또는 서비스 센터에서만 진행해야 합니다. **Festool의 정품 교체용 부품** 만 사용하십시오.

상세 정보: www.festool.co.kr/service



본 공구의 광원은 교체할 수 없습니다. 광원의 수명이 끝나면 전체

공구를 교체해야 합니다.

- ▶ 손상을 방지하려면, 공구 장비를 부드러운 마른 천으로 닦아주십시오. 세정제는 사용하지 마십시오.

한국어

- ▶ 공구, 충전기, 배터리팩에서 접촉한 부분을 청결한 상태로 유지하십시오.

10 액세서리

액세서리 및 공구 주문 번호는 www.festool.com에서 확인하십시오.

11 환경



공구 장비를 가정용 쓰레기로 폐기하지 마십시오! 공구, 액세서리 및 포장재는 환경 보호법에 따라 재활용됩니다. 통용되는 국가별 규정을 준수하십시오.

폐기 처리하기 전 (해당 제품에 존재하는 경우) 폐배터리 및 폐충전지가 제품 내부에 밀폐되어 있는 경우가 아니라면, 이를 방전시킨 후 제품에서 분리하고, 마찬가지로 라이트 또한 손상 없이 폐 제품으로부터 분리할

수 있으므로 이를 미리 빼놓도록 하십시오. 이렇게 해야만 폐 배터리를 올바르게 재활용할 수 있습니다.

전기 및 전자 폐기 장치에 관한 유럽 가이드라인 및 국가법 이행에 따라 사용한 전동 공구는 분리 수거 후 환경 보호법에 따라 재활용해야 합니다.

규정에 따라 폐기 처리할 수 있는 수거업체에 관한 정보는 아래 www.festool.co.kr/recycling 정보를 참고하십시오.

REACH 규정 관련 정보: www.festool.kr/reach

12 일반 지침

적합성 선언: www.festool.com/declaration-of-conformity

13 문의

경기도 의왕시 맑은내길 67, 501-2
호(오전동, 에이엘티지식산업센
터)

(우) 16071

전화: 02-6022-6740

팩스: 02-6022-6799

<http://www.festool.co.kr>

ALT Center A 5F, Malgeunnae-gil 67

Uiwang-si, Gyeonggi-do

16071

phone: 02-6022-6740

fax: 02-6022-6799

<http://www.festool.co.kr>

Lietuviškai

1 Simboliai



Įspėjimas apie bendrojo pobūdžio pavojus



Skaityti naudojimo instrukciją, saugos nurodymus.



Įspėjimas apie magnetinį lauką



Draudžiama naudoti asmenims, turintiems aktyvius medicinius implantus.



Pirštų ir plaštakų prispaudimo pavojus



Tinka tik naudoti patalpose



Akumuliatoriaus įdėjimas.



Akumuliatoriaus nuėmimas.



III apsaugos klasė



Nemesti į buitinius šiukšlynus.



CE atitikties ženklas



Patarimas, nurodymas

V

Voltais



Nuolatinė srovė

d.c

minutė

min

Ampervalandė

Ah

Vatai

W

Maksimali aplinkos temperatūra

ta

°C / °F	Celsijaus / Farenheito laipsnis
lm	liumenas
"	Colis
kg	Kilogramas
lb	svaras

2 Saugos nurodymai



ĮSPĖJIMAS! Perskaitykite visus saugos nurodymus ir instrukcijas. Delsimas vykdyti šiuos saugos

nurodymus ir instrukcijas gali tapti elektros smūgio, gaisro ir / arba sunkių sužalojimų priežastimi.

Išsaugokite visus saugos nurodymus ir instrukcijas, kad galėtumėte juos pasižiūrėti ateityje.

Laikykitės kroviklio ir akumulatoriaus naudojimo instrukcijų.

- **Su šiuo prietaisu elkitės atsargiai.** Šis prietaisas gali sukurti tiek šilumos, kad kelia padidintą gaisro ir sprogo pavojų.
- **Dirbdami sprogioje aplinkoje, šio prietaiso nenaudokite.**
- **Kai prietaisas veikia, joku būdu jo neuždenkite.** Šiluminis kamštis gali sukelti nudegimus ir gaisro pavojų.
- **Veikdamas šviesos šaltinis gali įkaisti.** Šviesos šaltinio nelieskite.
- **Įspėjimas dėl kenksmingo šviesos spinduliavimo. Nežiūrėkite į aktyvų šviesos šaltinį. Šviesos spindulio nenukreipkite į kitus asmenis ar gyvūnus.** Šis spindulys gali pažeisti akis.
- **Prietaiso nenaudokite kelių eisme.** Šio prietaiso neleidžiama naudoti apšvietimui kelių eisme.
- **Naudokite tik šiam prietaisui numatytus Festool akumulatorius.** Naudojant kito-

Lietuviškai

- kius akumulatorius, kyla pavojus susižaloti ir sukelti gaisrą.
- **Montuodami ant stovo ar naudodami magnetinį laikiklį, užtikrinkite stabilią padėtį ir saugų tvirtinimą.** Kai padėtis nestabili arba tvirtinimas nesaugus, prietaisas gali kristi ir tapti sužalojimų arba materialinių nuostolių priežastimi.
 - **Šis prietaisas nėra žaislas.** Prietaisą laikykite vaikams neprieinamoje vietoje.
 - Pažeisto prietaiso nebenaudoti.

3 Naudojimas pagal paskirtį

Akumuliatorinis darbinis šviestuvas yra skirtas sausoms sritims patalpose apšviesti.

Prietaisas **netinka** naudoti namuose patalpoms apšviesti.



Už naudojimo ne pagal paskirtį pasekmes atsako naudotojas.

4 Techniniai duomenys

Akumuliatorinis darbinis šviestuvas	KAL C	
Nominalioji įtampa	18 V	
Tinka akumuliatoriai	Festool BP 18 serija	
LED šviesos srautas	1 režimas (25 %)	300 lm
	2 režimas (50 %)	600 lm
	3 režimas (100 %)	1200 lm

Akumulatorinis darbinis šviestuvas	KAL C
Švietimo trukmė esant maksimaliam šviesos stiprumui	90 min/Ah*
Svoris	0,4 kg (0,8 lb)
Aplinkos temperatūra naudojimo metu	nuo - 10 °C (14 °F) iki + 50 °C (122 °F)
Apsaugos laipsnis	IP 2X

* Akumulatoriaus talpa (tiekiamame komplekte akumuliatorių nėra.)

5 Prietaiso elementai

- [1-1]** Šviesos šaltinis
- [1-2]** Įjungimo / išjungimo mygtukas
- [1-3]** Srieginė įvorė stovui UNC 1/4"-20
- [1-4]** Tvirtinimo kablys

Dalies pavaizduotų arba aprašytų reikmenų tiekiamame komplekte nėra.

Nurodytos iliustracijos yra pateiktos naudojimo instrukcijos pradžioje.

6 Akumulatorius

Prieš įdedant akumuliatorių, patikrinti, ar akumulatoriaus prijungimo vieta yra švari. Dėl akumulatoriaus prijungimo vietos užterštumo elektrinis kontaktas gali būti netinkamas, o patys kontaktai gali būti pažeisti.

Dėl netinkamo kontakto prietaisas gali perkaisti ir sugesti.

Lietuviškai

[2A]

Akumuliatorių
nuimti.

[2B]



Akumuliatorių vėl
įstatyti – kol užsi-
fiksuos.



Išsamesnę informaciją apie akumu-
liatorių su talpos indikatoriumi ga-
lima rasti akumulatoriaus naudoji-
mo instrukcijoje.

7 Eksploatavimo pradžia

7.1 Įjungimas ir išjungimas

- ▶ Norint prietaisą įjungti ir išjungti, reikia atitinkamai ilgiau spausti įjungimo / išjungimo mygtuką **[1-2]**.
- ☑ Prietaisas pradeda veikti silpniausios šviesos režimu.
- ▶ Trys šviesos režimai keičiami mygtuką spaudžiant kelis kartus.

1 režimas: Energijos taupymo reži-
mas (25 %)

2 režimas: Vidutinis šviesos stipru-
mas (50 %)

3 režimas: Maksimalus šviesos stipru-
mas (100 %)

8 Naudojimas

8.1 Žemas akumulatoriaus įkrovos lygis

Tris kartus sumirksėjęs, prietaisas persi-
jungia į avarinį režimą su sumažintu švie-
sos stiprumu (1 režimą) ir po dešimties mi-
nučių išsijungia.

8.2 Pastatymo galimybės

Tvirtinimo kablys [3]

Tvirtinimo kablys **[3-1]** leidžia prietaisą pa-
kabinti ant pastolių ar pan.

Šviestuvo galvutės orientavimas [4]

Šviestuvo galvutę [4-1] galima orientuoti nuo 0 iki 180 laipsnių kampu.

Stovas [5]

Į srieginę įvorę stovui [1-3] galima įsukti standartinį foto stovo sriegį UNC 1/4"-20.

ATSARGIAI! Prietaisą naudoti tik su trikoju foto stovu, kurio maksimalus aukštis yra 1,65 m (64-61/64"). Stovo kojų ilgis turi būti ne mažesnis kaip 1 m (39-23/64").

- ▶ Stovo kojas atlenkti, kol atsirems.
- ▶ Prietaisą uždėti ant sriegio.
- ▶ Prietaisą prisukti.

Festool MA KAL magnetinis laikiklis su rutuline galvute (reikmuo) [6]**ĮSPĖJIMAS**

Magnetinis laukas gali trukdyti elektroninių ar mechaninių elementų bei magnetiniam poveikiui jautrių prietaisų veikimą ar netgi juos sugadinti.

- ▶ Todėl prietaisą laikykite toliau nuo elektroninių ar mechaninių elementų bei magnetiniam poveikiui jautrių prietaisų (pvz., aktyvių medicininių implantų).

ĮSPĖJIMAS! Magneto nenaudokite prietaiso tvirtinimui virš galvos ant horizontalių paviršių.



ATSARGIAI! Pirštai ir plaštakos gali būti prispausti. Pirštų ir plaštakų nekiškite tarp magnetų ir adapterio plokštės.

Lietuviškai

Magnetinio laikiklio tvirtinimo paviršių prieš naudojant patikrinti ir, jeigu reikia, nuvalyti.

Atlaisvinus užspaudimo varžtą [6-1], magnetinį laikiklį galima sukroti į visas puses.

[6A] Tvirtinimas sraigtiniais veržtuvais

[6B] Tvirtinimas magnetiniu būdu prie prisuktos adapterio plokštės

9 Techninė priežiūra ir aptarnavimas

Techninį aptarnavimą ir remontą leidžiama vykdyti tik gamintojui arba techninės priežiūros centrui. Naudoti tik **originalias Festool atsargines dalis**.

Daugiau informacijos: www.festool.lt/servisas



Šio prietaiso šviesos šaltinis yra nekeičiamas. Pasibaigus

šviesos šaltinio tarnavimo laikui, keisti reikia visą prietaisą.

- Siekiant išvengti pažeidimų, prietaisą valyti minkšta sausa šluoste. Nenaudoti jokių tirpiklių.
- Prietaiso, kroviklio ir akumuliatoriaus prijungimo kontaktai visada turi būti švarūs.

10 Reikmenys

Reikmenų ir įrankių užsakymo numerius rasite internete adresu www.festool.com.

11 Aplinka

Prietaiso nemesti į buitinius šiukšlynus! Prietaisus, reikmenis ir pakuotę pristatyti antriniam

perdirbimui pagal aplinkosaugos reikalavimus. Laikytis galiojančių nacionalinių teisės aktų.

Prieš utilizuojant, nuo nebenaudojamo prietaiso reikia atskirti, jeigu yra, iškrautus baigtus eksploatuoti maitinimo elementus ir akumulatorius, kurie nėra nebenaudojamo prietaiso viduje, taip pat lempas, kurias galima išimti nesuardant. Tokiu būdu baigtus eksploatuoti maitinimo elementus ir akumulatorius galima atiduoti utilizuoti nustatyta tvarka.

Laikantis Europos direktyvos dėl naudotų elektros ir elektronikos prietaisų ir sprendimo dėl jos įtraukimo į nacionalinius teisės

aktus, naudotus elektrinius įrankius būtina surinkti atskirai ir pateikti antriniam perdirbimui pagal aplinkosaugos reikalavimus.

Informaciją apie priėmimo vietas, kuriose prietaisai bus nustatyta tvarka utilizuojami, rasite www.festool.lt/recycling.

Informacija apie REACH: www.festool.lt/reach

12 Bendrieji nurodymai

Atitikties deklaracija: www.festool.com/declaration-of-conformity

1 Simboli



Brīdinājums par vispārēju bīstamību



Izlasiet lietošanas instrukciju un drošības norādījumus.



Brīdinājums par magnētisku lauku



Aizliegums cilvēkiem ar aktīviem medicīniskiem implantiem.



Plaukstu un pirkstu saspiešanas bīstamība



Paredzēts lietošanai vienīgi telpās



Akumulatoru bloka ielikšana.



Izņemiet akumulatoru bloku.



III aizsardzības klase



Neizmetiet ierīci kā sadzīves atkritumus.



CE atbilstības marķējums



Ieteikums, norāde

V

Volti



Līdzstrāva

d.c

minūtes

min.

Ampērstundas

Ah

Vati

W

Maksimālā apkārtējās vides temperatūra

ta

°C/°F	Celsija/Fārenheita grādi
lm	Lūmeni
"	Collas
kg	Kilograms
lb	mārciņa

2 Drošības noteikumi



BRĪDINĀJUMS! Izlasiet visus drošības noteikumus un norādījumus. Ja drošības noteikumus un

norādījumus neievēro, var notikt ugunsgrēks un lietotājs var saņemt elektrotriecienus un/vai smagi savainoties.

Saglabājiet visus drošības noteikumus un norādījumus turpmākām uzziņām.

Ņemiet vērā uzlādes ierīces un akumulatoru bloka lietošanas pamācībāsniegtos norādījumus.

- **Ievērojiet piesardzību, lietojot ierīci.** Lietojot ierīce karst, radot paaugstinātu aizdegšanās un sprādziena bīstamību.
- **Nelietojiet ierīci sprādzienbīstamā vidē.**
- **Lietojot ierīci, nenosedziet to.** Uzkrājošies karstumam, var rasties apdegumi un ugunsbīstamība.
- **Gaismas avots darbības laikā var uzsilt.** Neaizskariet gaismas avotu.
- **Brīdinājums par gaismas starojuma kaitīgo ietekmi.** Neskatieties aktīvajā gaismas avotā. Nevērsiet gaismas staru uz citiem cilvēkiem vai dzīvniekiem. Optiskais starojums var būt kaitīgs acīm.
- **Nelietojiet ierīci, piedaloties ceļu satiksmē.** Ierīci nav atļauts lietot apgaismošanai, piedaloties ceļu satiksmē.
- **Lietojiet tikai ierīcei paredzētos Festool akumulatora blokus.** Cita veida akumula-

Latviski

toru bloku lietošana ir ugunsbīstama un var radīt traumas.

- **Stiprinot pie stāva vai lietojot magnētisko pamatni, nodrošiniet stabilu stāvokli vai stingru stiprinājumu.** Nestabils stāvoklis vai nestabils stiprinājums var izraisīt darba luktura nokrišanu un šādi izraisīt savainojumus vai materiālos zaudējumus.
- **Ierīce nav rotaļlieta.** Turiet ierīci bērniem nepieejamā vietā.
- Nelietojiet ierīci, ja tā ir bojāta.

3 Paredzētais pielietojums

Akumulatora darba lukturis ir paredzēts sausu zonu izgaismošanai iekštelpās atbilstoši noteikumiem.

Ierīce **nav** paredzēta telpu apgaismošanai mājsaimniecībās.



Ja lietojums ir neatbilstīgs, atbildību uzņemas lietotājs.

4 Tehniskie dati

Akumulatora darba lukturis	KAL C	
Nominālais spriegums	18 V	
Piemēroti akumulatoru bloki	Festool sērija BP 18	
LED gaismas plūsma	1. pakāpe (25%)	300 lm
	2. pakāpe (50%)	600 lm

Akumulatora darba lukturis	KAL C
3. pakāpe (100%)	1200 lm
Spīdēšanas ilgums ar maksimālu gaismas spilgtumu	90 min/Ah*
Svars	0,4 kg (0,8 lb)
Apkārtējās vides temperatūra darba laikā	- 10 °C (14 °F) līdz + 50 °C (122 °F)
Aizsardzības klase	IP 2X

* Akumulatora bloka kapacitāte (akumulatora bloks neietilpst piegādes komplektā.)

5 Instrumenta elementi

- [1-1]** Gaismas avots
- [1-2]** Ieslēdzēja taustiņš
- [1-3]** Statīva vītnes ligzda UNC 1/4"-20
- [1-4]** Stiprinājuma skava

Ne visi šeit attēlotie vai aprakstītie piederumi ietilpst piegādes komplektā.

Parādītie attēli ir atrodami lietošanas pamācības sākumā.

6 Akumulators

Pirms akumulatoru bloka ievietošanas pārbaudiet, vai akumulatora pievienošanas vieta ir tīra. Ja akumulatora pievienošanas vieta ir netīra, tas var negatīvi ietekmēt kontaktus un izraisīt to bojājumus.

Kontakta traucējums var izraisīt ierīces pārkaršanu un bojājumus.

Latviski

[2A]

Izņemiet akumulatoru bloku.

[2B]



Ielieciet akumulatoru bloku - līdz tas nofiksējas.



Papildu informāciju par akumulatoru bloku ar kapacitātes indikatoru skatīt akumulatoru bloka ekspluatācijas instrukcijā.

7 Lietošanas uzsākšana

7.1 Ieslēgšana/izslēgšana

- ▶ Lai ieslēgtu un izslēgtu ierīci, turiet ilgāk nospiestu ieslēgšanas/izslēgšanas taustiņu **[1-2]**.
- ☑ Ierīce darbību uzsāk ar tumšāko apgaismošanas pakāpi.
- ▶ Atkārtoti spiežot, pārslēdziet trīs apgaismošanas pakāpes.

1. pakāpe: Energoekonomijas pakāpe (25%)
2. pakāpe: Vidējs gaismas spilgtums (50%)
3. pakāpe: Maksimāls gaismas spilgtums (100%)

8 Lietošana

8.1 Zems akumulatoru bloka uzlādes līmenis

Ierīce trīs reizes nomirgo un pārslēdzas avārijas režīmā ar samazinātu gaismas spilgtumu (1. pakāpe) un pēc 10 minūtēm izslēdzas.

8.2 Uzstādīšanas iespējas

Stiprinājuma skava [3]

Stiprinājuma skava **[3-1]** ierīci ļauj pakārt pie karkasa vai līdzīga priekšmeta.

Lampas galvas noregulēšana [4]

Lampas galvu [4-1] var noregulēt leņķī no 0 līdz 180 grādiem.

Statīvs [5]

Statīva vītnes ligzdā [1-3] var ieskrūvēt standarta fotostatīva vītņi UNC 1/4"-20.

UZMANĪBU! Izmantojiet ierīci tikai ar trīskājainu fotostatīvu ar maksimālo augstumu 1,65 m (64-61/64"). Statīva kāju garumam jābūt vismaz 1 m (39-23/64").

- ▶ Atvāziet statīva kājas līdz galam.
- ▶ Uzlieciet ierīci uz vītnes.
- ▶ Cieši pieskrūvējiet ierīci.

Festool MA KAL magnētisko pamatni ar lodveida galvu (piederums) [6]**BRĪDINĀJUMS**

Magnētiskais lauks var radīt elektronisku vai mehānisku elementu un magnētiski jutīgu ierīču traucējumus vai neatgriezeniskus bojājumus.

- ▶ Glabājiet ierīci drošā attālumā no elektroniskiem vai mehāniskiem elementiem un magnētiski jutīgām ierīcēm (piem., aktīviem medicīniskajiem implantiem).

BRĪDINĀJUMS! Neizmantojiet magnētu montāžai virs galvas pie horizontālām virsmām.



UZMANĪBU! Var saspiest pirkstus un plaukstas. Neievietojiet pirk-

Latviski

stus un plaukstas starp magnētiem un adaptera plāksni.

Pirms lietošanas pārbaudiet un, ja nepieciešams, notīriet magnētiskās pamatnes virsmu.

Magnētisko pamatni pēc saspiedējskrūves **[6-1]** atskrūvēšanas var pagriezt visos virzienos.

- [6A]** Stiprinājums, izmantojot skrūvspīles
- [6B]** Magnētisks stiprinājums pie sa-skrūvētās adaptera plāksnes

9 Apkalpošana un apkope

Klientu apkalpošana un remonts ir veicama vienīgi ražotāja uzņēmumā vai servisa darbnīcās. Izmantojiet tikai **Festool oriģinālās rezerves daļas**.

Papildu informācija: www.festool.lv/apkalposana



Šīs ierīces gaismas avots nav nomaināms. Pēc gaismas

avota darbmuža beigām ir jānomaina visa ierīce.

- Lai novērstu bojājumus, tīriet ierīci ar mīkstu, sausu drānu. Nelietojiet šķīdinātājus.
- Uzturiet tīrus ierīces, uzlādes ierīces un akumulatoru bloka savienojošos kontaktus.

10 Piederumi

Piederumu un instrumentu pasūtīšanas numurus skatiet www.festool.com.

11 Apkārtējā vide

Neizmetiet ierīci sadzīves atkritumu tvertnē! Nolietotās ierīces, to piederumus un iesaiņojuma

materiālus nogādājiet atkārtotai pārstrādei apkārtējai videi nekaitīgā veidā. Ievērojiet spēkā esošos nacionālos noteikumus.

Pirms utilizācijas ir jāizņem gan nolietotie akumulatori un nolietotās baterijas (ja ir), kas ir izlādējušies un nav iebūvēti nolietotajā ierīcē, gan spuldzes, ko var nesabojājot izņemt no nolietotās ierīces. Tad nolietotās baterijas un nolietotos akumulatorus var nodot pareizai pārstrādei.

Atbilstoši Eiropas Kopienas direktīvai par nolietotajām elektriskajām un elektroniskajām iekārtām un šīs direktīvas atspoguļojumiem nacionālajos likumdošanas aktos, nolietotie elektroinstrumenti jāsavāc atsevišķi

un jāpakļauj otrreizējai pārstrādei apkārtējai videi nekaitīgā veidā.

Informācija par savākšanas punktiem pareizai utilizācijai atrodama www.festool.lv/recycling.

Informācija par direktīvu REACH:
www.festool.lv/reach

12 Vispārēji norādījumi

Atbilstības deklarācija: www.festool.com/declaration-of-conformity

Norsk

1 Symboler



Advarsel om generell fare



Les sikkerhetsanvisningene i brukerhåndboken.



Advarsel mot magnetiske felt



Forbudt for personer med aktive medisinske implantater.



Klemfare for fingre og hender



Kun egnet til innendørs bruk



Sette inn batteri.



Ta ut batteripakken.



Beskyttelsesklasse III



Må ikke kastes i husholdningsavfallet.



CE-samsvarsmerking



Tips, merknad

V

volt



Likestrøm

d.c

minutter

min

Amperetimer

Ah

Watt

W

Maks. omgivelsestemperatur
grader celsius/fahrenheit

ta

°C/°F

lm	lumen
"	Tommer
kg	Kilogram
lb	pund

2 Sikkerhetsinformasjon



ADVARSEL! Les all sikkerhetsinformasjon og alle anvisninger.

Hvis sikkerhetsinformasjonen og anvisningene ikke følges, kan det føre til elektrisk støt, brann og/eller alvorlige personskader.

Oppbevar all sikkerhetsinformasjon og alle anvisninger for fremtidig bruk.

Følg bruksanvisningen for lader og batteri.

- **Vær forsiktig når du bruker apparatet.** Apparatet kan generere varme som fører til økt risiko for brann og eksplosjon.

- **Ikke bruk apparatet i eksplosjonsfarlige omgivelser.**
- **Ikke dekk til apparatet når det er i bruk.** Varmeoppbygging kan føre til brannskader og fare for brann.
- **Lyskilden kan bli varm under drift.** Ikke berør lyskilden.
- **Advarsel om skadelig lysstråling. Se ikke inn i den aktive lyskilden. Ikke rett lysstrålen mot andre personer eller dyr.** Den optiske strålingen kan være skadelig for øynene.
- **Apparatet må ikke brukes i veitrafikk.** Apparatet er ikke godkjent for bruk som belysning i veitrafikk.
- **Bruk bare apparatet med Festool batteripakken som er beregnet på apparatet.** Bruk av andre batteripakker kan føre til skader og brannfare.

Norsk

- **Sørg for at lampen står stabilt, og sørg for sikkert feste når den settes på et stativ eller festes med magnetfoten.** Ved ustabil plassering eller festing kan apparatet falle ned og føre til personskader eller materielle skader.
- **Apparatet er ikke et leketøy.** Hold apparatet unna barn.
- Ikke bruk apparatet hvis det er skader på det.

3 Riktig bruk

Det batteridrevne arbeidslyset er tiltenkt brukt som lyskilde i tørre områder innendørs.

Apparatet egner seg **ikke** til rombelysning i husholdninger.



Ved ikke-forskriftsmessig bruk har brukeren ansvaret.

124

4 Tekniske data

Batteridrevet arbeidslys		KAL C
Merkespenning		18 V
Egnede batteripakker		Festool-serie BP 18
LED-lysstrøm	Trinn 1 (25 %)	300 lm
	Trinn 2 (50 %)	600 lm
	Trinn 3 (100 %)	1200 lm
Lysvarighet ved maks. lysstyrke		90 min/Ah*
Vekt		0,4 kg (0,8 lb)

Batteridrevet arbeidslys	KAL C
Omgivelsestemperatur under drift	- 10 °C (14 °F) til + 50 °C (122 °F)
Beskyttelsesklasse	IP 2X

* Batteripakkekapasitet (batteripakker er ikke inkludert.)

5 Apparatelementer

- [1-1] Lyskilde
- [1-2] Av-/på-knapp
- [1-3] Stativgjengekobling UNC 1/4"-20
- [1-4] Festebøyle

Det tilbehøret som er avbildet eller beskrevet, følger ikke nødvendigvis med.

De oppgitte illustrasjonene finnes fremst i bruksanvisningen.

6 Batteripakke

Før du setter inn batteripakken, må du kontrollere at batterikoblingen er ren. Dersom batterikoblingen er tilsmusset, kan dette hindre korrekt kontakt og føre til skader på kontaktene.

Ødelagt kontakt kan føre til overoppheting og skader på apparatet.

[2A]

Ta ut batteripakken.

[2B]

Sett inn batteripakken – helt til den går i inngrep.



Mer info om batteripakken med kapasitetsindikator finner du i bruksanvisningen til batteripakken.

7 Igangsetting

7.1 Slå på og av

- ▶ Hold inne av-/på-knappen **[1-2]** litt lenger for å slå apparatet på og av.
- ☑ Apparatet starter med laveste lystrinn.
- ▶ Bytt mellom de tre lystrinnene ved å trykke gjentatte ganger på knappen.

Trinn 1: Energisparetrinn (25 %)

Trinn 2: Middels lysstyrke (50 %)

Trinn 3: Maks. lysstyrke (100 %)

8 Bruk

8.1 Lavt ladenivå i batteripakken

Etter tre blink går apparatet over i nøddrift med redusert lysstyrke (trinn 1) og slår seg av etter ti minutter.

8.2 Oppstillingsmuligheter

Festebøyle [3]

Med festebøylen **[3-1]** kan apparatet henges opp på et stillas eller lignende.

Justering av lyshodet [4]

Lyshodet **[4-1]** kan stilles inn med en vinkel på mellom 0 til 180 grader.

Stativ [5]

På stativgjengekoblingen **[1-3]** kan det skrues på en standard-fotostativgjenge UNC 1/4"-20.

FORSIKTIG! Bruk apparatet bare med tripod-fotostativ med en maksimal høyde på 1,65 m (64-61/64"). Stativføttene må ha en lengde på minst 1 m (39-23/64").

- ▶ Fell ut stativføttene helt til stopp.
- ▶ Plasser apparatet på gjengene.
- ▶ Skru apparatet fast.

Festool MA KAL magnetfot med kulehode (tilbehør) [6]



ADVARSEL

Magnetfeltet kan forstyrre eller ødelegge elektroniske eller mekaniske elementer og magnetisk ømfintlige apparater.

- Hold apparatet unna elektroniske eller mekaniske elementer og magnetisk ømfintlige apparater (f.eks. aktive medisinske implantater).

ADVARSEL! Ikke bruk magneten til montering over hodehøyde på horisontale flater.



FORSIKTIG! Fingre og hender kan komme i klem. Unngå å få fingre eller hender mellom magneten og

adapterplaten.

Kontroller magnetfotens flate før bruk og rengjør om nødvendig.

Magnetfoten kan dreies i alle retninger ved å løsne på klemskruen [6-1].

[6A] Feste med skrutvinge

[6B] Magnetfeste på den fastskrudde adapterplaten

9 Vedlikehold og pleie

Kundeservice og reparasjoner skal kun utføres av produsenten eller autoriserte verksteder. Bruk kun **originale reservedeler fra Festool**.

Ytterligere informasjon: www.festool.com/service



Lyskilden i dette apparatet kan ikke byttes ut. Når lyskilden

Norsk

har nådd slutten av levetiden, må hele apparatet byttes ut.

- For å unngå skader må du rengjøre apparatet med en myk, tørr klut. Ikke bruk løsemidler.
- Hold tilkoblingskontaktene på apparatet, laderen og batteripakken rene.

10 Tilbehør

Bestillingsnumrene for tilbehør og verktøy finner du på www.festool.com.

11 Miljø



Apparatet skal ikke kastes i restavfallet! Apparater, tilbehør og emballasje skal leveres til gjen-

vinning. Ta hensyn til gjeldende nasjonale forskrifter.

Før kassering skal eventuelle utladede batterier som ikke er innkapslet i apparatet,

fjernes fra det brukte apparatet. Dette gjelder også lamper som kan fjernes problemfritt. Dermed kan batteriene leveres til forskriftsmessig gjenvinning.

I henhold til EU-direktivet om kasserte elektriske og elektroniske produkter og direktivets implementering i nasjonal rett må elektroverktøy som ikke lenger skal brukes, samles separat og leveres til miljøvennlig gjenvinning.

Informasjon om gjenvinningsstasjoner finnes på www.festool.com/recycling.

Informasjon om REACH: www.festool.com/reach

12 Generell informasjon

Samsvarserklæring: www.festool.com/declaration-of-conformity

1 Symbolen



Waarschuwing voor algemeen gevaar



Lees de gebruiksaanwijzing en veiligheidsvoorschriften.



Waarschuwing voor magnetisch veld



Verbod voor personen met actieve medische implantaten.



Gevaar van beknelling voor vingers en handen



Alleen voor binnengebruik



Accupack inbrengen.



Accupack verwijderen.



Beveiligingsklasse III



Niet met het huisvuil meegeven.



CE-markering van overeenstemming



Tip, aanwijzing

V

Volt



Gelijkstroom



DC

minuten

min

Ampère-uur

Ah

Watt

W

Maximale omgevingstemperatuur

ta

Nederlands

°C/°F	Graden Celsius/Fahrenheit
lm	Lumen
"	Inch
kg	Kilogram
lb	Pond

2 Veiligheidsvoorschriften



WAARSCHUWING! Lees alle veiligheidsvoorschriften en aanwijzingen. Worden de veiligheidsin-

structies en aanwijzingen niet in acht genomen, dan kan dit een elektrische schok, brand en/of ernstig letsel tot gevolg hebben.

Bewaar alle veiligheidsinstructies en aanwijzingen om ze later te kunnen raadplegen.

Neem de bedieningshandleiding van het oplaadapparaat en het accupack in acht.

- **Ga zorgvuldig om met het apparaat.** Het apparaat kan heet worden, hetgeen leidt tot een verhoogd brand- en explosiegevaar.
- **Werk niet met het apparaat in een explosieve omgeving.**
- **Dek het apparaat tijdens het gebruik niet af.** De opbouw van hitte kan brandwonden en brandgevaar veroorzaken.
- **De lichtbron kan tijdens het gebruik warm worden.** Raak de lichtbron niet aan.
- **Waarschuwing voor schadelijke lichtstraling.** Kijk niet in de actieve lichtbron. Richt de lichtstraal niet op andere personen of dieren. De optische straling kan de ogen beschadigen.
- **Gebruik het apparaat niet in het wegverkeer.** Het apparaat is niet goedgekeurd voor verlichting in het wegverkeer.

- **Gebruik uitsluitend de voor het apparaat bestemde Festool-accu's.** Het gebruik van andere accu's kan leiden tot letsel en brandgevaar.
- **Zorg bij de bevestiging aan een statief of met de magneetvoet voor een stevige standplaats resp. een veilige bevestiging.** Bij een wankel opstelling of onveilige bevestiging kan het apparaat vallen en daarbij letsel of materiële schade veroorzaken.
- **Het apparaat is geen speelgoed.** Houd het apparaat buiten het bereik van kinderen.
- Het apparaat niet meer gebruiken als het beschadigd is.

3 Gebruik volgens de voorschriften

De accuwerklamp is volgens de voorschriften bedoeld voor het verlichten van droge gedeelten in binnenruimtes.

Het apparaat is **niet** geschikt als ruimteverlichting in een huishouden.



De gebruiker is aansprakelijk bij gebruik dat niet volgens de voorschriften plaatsvindt.

4 Technische gegevens

Accuwerklamp	KAL C	
Nominale spanning	18 V	
Geschikte accu's	Festool serie BP 18	
LED-lichtstroom	Niveau 1 (25%)	300 lm

Nederlands

Accuwerklamp	KAL C
Niveau 2 (50%)	600 lm
Niveau 3 (100%)	1200 lm
Verlichtings- duur bij maxi- male lichtsterk- te	90 min/Ah*
Gewicht	0,4 kg (0,8 lb)
Omgevingstem- peratuur tijdens het bedrijf	- 10 °C (14 °F) tot + 50 °C (122 °F)
Beveiligings- klasse	IP 2X

* Capaciteit van de accu (accu's behoren niet tot de leveringsomvang.)

5 Apparaatcomponenten

- [1-1]** Lichtbron
- [1-2]** Aan-/Uit-toets
- [1-3]** Statiefschroefdraadbus
UNC 1/4"-20
- [1-4]** Bevestigingsbeugel

Afgebeelde of beschreven accessoires behoren voor een deel niet tot de leveringsomvang.

De vermelde afbeeldingen staan in het begin van de gebruiksaanwijzing.


6 Accupack

Vóór de plaatsing van het accupack moet de accu-aansluiting op verontreiniging gecontroleerd worden. Een verontreiniging van de accu-aansluiting kan een goed contact belemmeren en tot schade aan de contacten leiden.

Een gestoord contact kan tot oververhitting en beschadiging van het apparaat leiden.

[2A] Accupack verwijderen.

[2B]  Accupack plaatsen - tot aan het vastklikken.

 Meer informatie over het accupack met capaciteitsindicatie vindt u in de gebruiksaanwijzing van het accupack.

7 Ingebruikneming

7.1 Aan-/uitschakelen

- ▶ Om het apparaat in- en uit te schakelen, telkens iets langer op de aan-/uit-toets **[1-2]** drukken.
- Het apparaat start met het laagste lichtniveau.

▶ Door meerdere keren drukken tussen de drie lichtniveaus schakelen.

Niveau 1: Energiespaarstand (25%)

Niveau 2: Gemiddelde lichtsterkte (50%)

Niveau 3: Maximale lichtsterkte (100%)

8 Gebruik

8.1 Lage laadstand van de accu

Na drie keer knipperen gaat het apparaat in een noodmodus met verminderde helderheid (niveau 1) en schakelt na tien minuten uit.

8.2 Plaatsingsmogelijkheden

Bevestigingsbeugel [3]

Met de bevestigingsbeugel **[3-1]** kan het apparaat aan een steiger of iets dergelijks worden opgehangen.

Nederlands

Richten van de lampkop [4]

De lampkop [4-1] is verstelbaar in een hoek van 0 tot 180 graden.

Statief [5]

Op de statiefschroefdraadbus [1-3] kan een standaardfotostatiefschroefdraad UNC 1/4"-20 geschroefd worden.

ATTENTIE! Het apparaat alleen gebruiken met een driepotig fotostatief met een maximale hoogte van 1,65 m (64-61/64"). De poten van het statief moeten minstens een lengte van 1 m (39-23/64") hebben.

- ▶ De poten van het statief tot aan de aanslag uitklappen.
- ▶ Het apparaat op de schroefdraad plaatsen.
- ▶ Het apparaat vastschroeven.

Festool MA KAL magneetvoet met kogelkop (accessoire) [6]



WAARSCHUWING

Het magneetveld kan elektronische of mechanische elementen en magnetisch gevoelige apparaten storen of vernielen.

- ▶ Houd het apparaat uit de buurt van elektronische of mechanische elementen en magnetisch gevoelige apparaten (bijvoorbeeld actieve medische implantaten).

WAARSCHUWING! Gebruik de magneet niet voor bovenhandse montage aan horizontale vlakken.



ATTENTIE! Vingers en handen kunnen bekneld raken. Houd

geen vingers en handen tussen de magneten en de adapterplaat.

Het vlak aan de magneetvoet voor gebruik controleren en evtl. reinigen.

De magneetvoet kan in alle richtingen worden gedraaid door de klembout **[6-1]** los te maken.

[6A] Bevestiging met een schroefklem

[6B] Magnetische bevestiging op de aangeschroefde adapterplaat

9 Onderhoud en verzorging

Klantenservice en reparaties mogen alleen door de fabrikant of door servicewerkplaatsen uitgevoerd worden. Alleen **originele Festool-reserveonderdelen** gebruiken.

Meer informatie: www.festool.nl/service



De lichtbron van dit apparaat kan niet vervangen worden. Als de

lichtbron het einde van zijn levensduur heeft bereikt, moet het gehele apparaat worden vervangen.

- Om schade te verhinderen het apparaat met een droge zachte doek reinigen. Gebruik geen oplosmiddelen.
- De aansluitcontacten op het apparaat, oplaadapparaat en accu schoon houden.

10 Accessoires

De bestelnummers voor accessoires en machines vind je op www.festool.com.

Nederlands

11 Milieu



Geef het apparaat niet met het huisvuil mee! Voer de apparaten,

accessoires en verpakkingen op milieuvriendelijke wijze af. Neem de nationale voorschriften in acht.

Vóór de verwijdering, voor zover aanwezig, moeten lege oude batterijen en accu's die niet in het afgedankte apparaat omhuld zijn, en lampen die zonder vernieling uit het afgedankte apparaat genomen kunnen worden, van het afgedankte apparaat gescheiden worden. Zodoende kunnen oude batterijen en accu's in een geregeld recyclingproces opgenomen worden.

Volgens de Europese richtlijn inzake gebruikte elektrische en elektronische apparaten en de omzetting hiervan in de nationale wetgeving dienen oude elektrische ap-

paraten gescheiden te worden ingezameld en op milieuvriendelijke wijze te worden afgevoerd.

Informatie over de inzamelpunten voor een correcte verwijdering is onder www.festool.nl/recycling in te zien.

Informatie voor REACH: www.festool.nl/reach

12 Algemene aanwijzingen

Conformiteitsverklaring: www.festool.com/declaration-of-conformity

1 Symbole



Ostrzeżenie przed ogólnym zagrożeniem



Przeczytać instrukcję obsługi i wskazówki dotyczące bezpieczeństwa.



Ostrzeżenie dotyczące pola magnetycznego



Zakaz korzystania z egzoszkieletu dla osób z aktywnymi implantami medycznymi.



Niebezpieczeństwo zmiążdżenia palców i rąk



Tylko do użytku wewnętrznego



Włóżć akumulator.



Zdjąć akumulator.



Klasa zabezpieczenia III



Nie wyrzucać razem z odpadami domowymi.



Oznakowanie zgodności CE



Zalecenie, wskazówka

V

wolt



Prąd stały

DC

Minuty

min

Amperogodzina

Ah

wat

W

Maksymalna temperatura otoczenia

ta

Polski

°C/°F	Stopień Celsjusza/Fahrenheita
lm	lumeny/lumenów
"	Cal
kg	Kilogram
lb	Funty

2 Uwagi dotyczące bezpieczeństwa



OSTRZEŻENIE! Należy przeczytać wszystkie wskazówki i instrukcje dotyczące bezpieczeństwa.

Nieprzestrzeganie wskazówek i instrukcji dotyczących bezpieczeństwa może doprowadzić do porażenia prądem, pożaru i/ lub powstania ciężkich obrażeń ciała.

Wszystkie wskazówki i instrukcje dotyczące bezpieczeństwa należy zachować do wykorzystania w przyszłości.

Przestrzegać wskazówek zawartych w instrukcji obsługi ładowarki i akumulatora.

- **Z urządzeniem należy obchodzić się ostrożnie.** Urządzenie może wytwarzać ciepło, prowadzące do zwiększenia zagrożenia pożarowego lub wybuchowego.
- **Nie używać urządzenia do pracy w warunkach zagrożenia wybuchowego.**
- **Nie zakrywać urządzenia podczas jego użytkowania.** Nagromadzenie ciepła może prowadzić do poparzeń i zagrożenia pożarem.
- **Źródło światła może się nagrzewać podczas pracy.** Nie wolno dotykać źródła światła.
- **Ostrzeżenie przed szkodliwym promieniowaniem świetlnym.** Nie wolno wpatrywać się w aktywne źródło światła. Nie kierować promienia światła na inne osoby lub zwierzęta. Promieniowanie świetlne może być szkodliwe dla oczu.

- **Nie używać urządzenia w warunkach ruchu drogowego.** Urządzenie nie jest dopuszczone do oświetlenia w ruchu drogowym.
- **Należy używać wyłącznie akumulatorów Festool przeznaczonych do tego urządzenia.** Użycie innych akumulatorów może spowodować zranienia i wywołać zagrożenie pożarowe.
- **W przypadku mocowania na statywie lub na podstawie magnetycznej należy zadbać o trwałe ustawienie lub niezawodne mocowanie.** W przypadku chwiejnego ustawienia lub niedostatecznego mocowania urządzenie może spaść i spowodować przy tym zranienie osób lub szkody materialne.
- **Urządzenie nie jest zabawką.** Trzymać urządzenie z dala od dzieci.

- Nie używać urządzenia, jeśli jest uszkodzone.

3 Użycie zgodne z przeznaczeniem


Akumulatorowa lampka robocza jest zgodnie z przeznaczeniem przewidziana do oświetlenia suchych obszarów w pomieszczeniach wewnątrz budynków.

Urządzenie **nie nadaje się** do oświetlenia pomieszczeń w domach mieszkalnych.



W przypadku użytkowania niezgodnego z przeznaczeniem odpowiedzialność ponosi użytkownik.

4 Dane techniczne

Akumulatorowa lampka ro- bocza		KAL C
Napięcie znamionowe		18 V 
Odpowiednie akumulatory	Festool seria BP 18	
Strumień światła LED	Poziom 1 (25%)	300 lm
	Poziom 2 (50%)	600 lm
	Poziom 3 (100%)	1200 lm
Czas świecenia przy maksymalnej intensywności świecenia		90 min/Ah*

**Akumulatorowa lampka ro-
bocza** **KAL C**

Ciężar	0,4 kg (0,8 lb)
Temperatura otoczenia podczas pracy	od - 10°C (14°F) do + 50°C (122°F)
Stopień ochrony	IP 2X

* Pojemność akumulatora (Akumulatory nie są objęte zakresem dostawy.)

5 Elementy urządzenia

- [1-1]** Źródło światła
- [1-2]** Włącznik/wyłącznik
- [1-3]** Gniazdo z gwintem statywu
UNC 1/4"-20
- [1-4]** Uchwyt mocujący

Niektóre z przedstawionych lub opisanych akcesoriów nie wchodzą w zakres dostawy.

Podane rysunki znajdują się w załączniku instrukcji obsługi.

6 Akumulator

Przed założeniem akumulatora sprawdzić złącze akumulatora pod kątem czystości. Zanieczyszczenie złącza akumulatora może utrudniać prawidłowy kontakt i prowadzić do uszkodzenia styków.

Zaburzony kontakt może spowodować przegrzanie i uszkodzenie urządzenia.

[2A]

Zdjąć akumulator.

[2B]

Założyć akumulator aż do zablokowania.



Więcej informacji na temat akumulatora ze wskaźnikiem pojemności można znaleźć w instrukcji obsługi akumulatora.

7 Rozruch

7.1 Włączanie/wyłączanie

- ▶ Aby włączyć lub wyłączyć urządzenie, należy nacisnąć i przytrzymać włącznik/wyłącznik [1-2].
- ☑ Urządzenie uruchamia się z najniższym poziomem świecenia.
- ▶ Kilukrotne naciśnięcie powoduje przełączanie między trzema poziomami świecenia.

Poziom 1: Poziom oszczędzania energii (25%)

Poziom 2: Średnia intensywność świecenia (50%)

Poziom 3: Maksymalna intensywność świecenia (100%)

8 Tryb pracy

8.1 Niski poziom naładowania akumulatora

Po trzykrotnym mignięciu urządzenie przechodzi w tryb awaryjny ze zmniejszoną intensywnością świecenia (poziom 1) i wyłącza się po dziesięciu minutach.

8.2 Możliwości ustawienia

Uchwyt mocujący [3]

Uchwyt mocujący **[3-1]** umożliwia powieszenie urządzenia na rusztowaniu itp.

Ustawianie głowicy lampy [4]

Głowicę lampy **[4-1]** można ustawić pod kątem od 0 do 180 stopni.

Statyw [5]

Do gniazda z gwintem statywu **[1-3]** można przykręcić standardowy gwint statywu fotograficznego UNC 1/4"-20.

OSTROŻNIE! Urządzenia należy używać wyłącznie z trójnożnym statywem fotograficznym o maksymalnej wysokości 1,65 m (64-61/64"). Nogi statywu muszą mieć minimalną długość 1 m (39-23/64").

- ▶ Rozstawić nogi statywu do oporu.
- ▶ Umieścić urządzenie na gwincie.
- ▶ Przykręcić urządzenie.

Podstawa magnetyczna Festool MA KAL z głowicą kulową (wyposażenie) [6]



OSTRZEŻENIE

Pole magnetyczne może zakłócać lub niszczyć elementy elektroniczne lub mechaniczne oraz urządzenia wrażliwe na pole magnetyczne.

- Urządzenie należy trzymać z dala od elementów elektronicznych lub mechanicznych oraz urządzeń wrażliwych na działanie magnesów (np. aktywnych implantów medycznych).

OSTRZEŻENIE! Nie używać magnesu do montażu nad głową do powierzchni poziomych.



OSTROŻNIE! Może dojść do zmiążdżenia palców i dłoni. Nie wolno

wkładać palców ani dłoni między magnes a płytę adaptera.

Sprawdzić powierzchnię stopy magnetycznej przed użyciem i w razie potrzeby oczyścić.

Stopa magnetyczna umożliwia obracanie we wszystkich kierunkach po zwolnieniu śruby zaciskowej [6-1].

- [6A]** Mocowanie za pomocą ścisku śrubowego
- [6B]** Mocowanie magnetyczne na przykręconej płycie adaptera

9 Konserwacja i utrzymanie w należyłym stanie

Serwis i naprawy mogą być wykonywane wyłącznie przez producenta i w certyfikowanych warsztatach. Należy stosować wyłącz-

Polski

nie **oryginalne części zamienne firmy Festool**.

Więcej informacji: www.festool.pl/serwis



Źródło światła tego urządzenia nie podlega wymianie. Jeżeli

źródło światła osiągnie koniec okresu użytkowania i przestanie świecić, należy wymienić całe urządzenie.

- ▶ Aby zapobiec uszkodzeniom, czyścić urządzenie miękką, suchą ściereczką. Nie stosować rozpuszczalników.
- ▶ Styki przyłączeniowe urządzenia, ładowarki i akumulatora należy utrzymywać w czystości.

10 Wyposażenie

Numery zamówieniowe dla akcesoriów i narzędzi podano na stronie www.festool.com.

11 Środowisko



Nie wyrzucać urządzenia razem z odpadami domowymi! Urządzenia, wyposażenie i opakowania

przekazywać do recyklingu przyjaznego środowisku. Przestrzegać obowiązujących przepisów krajowych.

Przed utylizacją ze starego urządzenia należy wyjąć, ewentualnie obecne, rozładowane zużyte baterie i akumulatory, które nie są wbudowane w urządzenie oraz lampy, które można bez uszkodzeń wyjąć z urządzenia. Dzięki temu zużyte baterie i akumulatory mogą być poddawane zorganizowanemu recyklingowi.

Zgodnie z europejską dyrektywą dotyczącą zużytych urządzeń elektrycznych i elektronicznych i jej transpozycją do prawa krajowego, zużyte elektronarzędzia podlegają segregacji i recyklingowi w sposób przyjazny środowisku.

Informacje o punktach zbiórki odpadów dla prawidłowej utylizacji można znaleźć na stronie www.festool.pl/recycling.

Informacje dotyczące rozporządzenia REACH: www.festool.pl/reach

12 Wskazówki ogólne

Deklaracja zgodności: www.festool.com/declaration-of-conformity

1 Símbolos



Advertência de perigo geral



Ler Manual de instruções, indicações de segurança.



Advertência de campo magnético



Proibido para pessoas com implantes médicos ativos.



Perigo de esmagamento de dedos e mãos



Adequado apenas para uso interior



Colocar a bateria.



Retirar a bateria.



Classe de proteção III



Não deitar no lixo doméstico.



Marcação CE de conformidade



Conselho, indicação



Volt



Corrente contínua

d.c

Minutos

min

Ampere-hora

Ah

Watt

W

Máxima temperatura ambiente

ta

Graus Celsius/Fahrenheit

lm	Lúmen
"	Polegada
kg	Quilograma
lb	Libras

2 Indicações de segurança



ADVERTÊNCIA! Leia todas as indicações de segurança e instruções. O incumprimento das indicações de segurança e instruções pode

causar choque elétrico, incêndio e/ou ferimentos graves.

Guarde todas as indicações de segurança e instruções para futura referência.

Tenha em atenção o manual de instruções do carregador e da bateria.

- **Manuseie a ferramenta com cuidado.** A ferramenta pode gerar calor, aumentando o perigo de incêndio e de explosão.

- **Não trabalhe com a ferramenta em ambientes com risco de explosão.**
- **Não cubra o aparelho enquanto estiver em funcionamento.** A acumulação de calor pode dar origem a queimaduras e risco de incêndio.
- **A fonte de luz pode aquecer durante o funcionamento.** Não toque na fonte de luz.
- **Aviso de feixes de luz prejudiciais. Não olhe fixamente para a fonte de luz ativa. Não deve virar o feixe de luz para outras pessoas ou animais.** A radiação ótica pode danificar os olhos.
- **Não deve utilizar a ferramenta no tráfego rodoviário.** A ferramenta não está homologada para a iluminação no tráfego rodoviário.
- **Utilize apenas as baterias Festool previstas para o aparelho.** A utilização de

Português

outros baterias pode dar origem a lesões e perigo de incêndio.

- **No caso de fixação a um tripé ou com a base magnética, assegure um assentamento firme e uma fixação segura.** Se o assentamento ou a fixação estiverem pouco seguros, o aparelho pode cair e dar origem a ferimentos ou danos materiais.
- **O aparelho não é um brinquedo.** Mantenha-a fora do alcance das crianças.
- Não continuar a utilizar a ferramenta, se estiver danificada.

3 Utilização de acordo com as disposições

De acordo com as disposições, a luz de trabalho de bateria está prevista para iluminar zonas secas em interiores.

O aparelho **não** é adequado para a iluminação das divisões de uma casa.



Em caso de utilização incorreta, a responsabilidade é do utilizador.

4 Dados técnicos

Luz de trabalho de bateria		KAL C
Tensão nominal		18 V
Baterias adequadas		Série Festool BP 18
Fluxo luminoso LED	Nível 1 (25 %)	300 lm
	Nível 2 (50 %)	600 lm
	Nível 3 (100 %)	1200 lm

Luz de trabalho de bateria	KAL C
Tempo de iluminação com intensidade luminosa máxima	90 min/Ah*
Peso	0,4 kg (0,8 lb)
Temperatura ambiente durante o funcionamento	- 10 °C (14 °F) até + 50 °C (122 °F)
Tipo de proteção	IP 2X

* Capacidade da bateria (as baterias não estão incluídas no âmbito de fornecimento.)

5 Elementos do aparelho

- [1-1]** Fonte de luz
- [1-2]** Tecla On/Off
- [1-3]** Tomada de rosca do tripé
UNC 1/4"-20
- [1-4]** Suporte de fixação

O acessório ilustrado ou descrito não está, parcialmente, incluído no âmbito de fornecimento.

As figuras indicadas encontram-se no início do manual de instruções.

6 Bateria

Antes de inserir a bateria, verificar que a interface da bateria está limpa. Qualquer contaminação da interface da bateria pode impedir o contacto correto e levar a que os contactos fiquem danificados.

Português

Um mau contacto pode fazer com que a ferramentas sobreaqueça e fique danificada.

[2A]

Retirar a bateria.

[2B]

Inserir a bateria – até engatar.



Poderá encontrar mais informações sobre a bateria com indicação de capacidade no manual de instruções da bateria.

7 Colocação em funcionamento

7.1 Ligar/desligar

- ▶ Para ligar e desligar o aparelho, pressione um pouco mais prolongadamente a tecla On/Off **[1-2]**.
- ☑ O aparelho inicia com o nível de iluminação mais baixo.

- ▶ Premindo várias vezes, vai alternando entre os três níveis de iluminação.

Nível 1: Nível de poupança de energia (25 %)

Nível 2: Intensidade luminosa média (50 %)

Nível 3: Intensidade luminosa máxima (100 %)

8 Funcionamento

8.1 Bateria com baixo nível de carga

Após piscar três vezes, o aparelho passa para um modo de emergência com intensidade luminosa reduzida (nível 1) e desliga-se após dez minutos.

8.2 Possibilidades de colocação

Suporte de fixação [3]

O suporte de fixação [3-1] permite que o aparelho seja pendurado num andaime ou semelhante.

Orientação da parte superior da luz [4]

A parte superior da luz [4-1] pode ser orientada num ângulo de 0 a 180 graus.

Tripé [5]

Na tomada de rosca do tripé [1-3] pode ser aparafusada uma rosca de tripé fotográfico standard UNC 1/4"-20.

CUIDADO! Utilize o aparelho apenas com um tripé para máquina fotográfica com uma altura máxima de 1,65 m (64-61/64"). As pernas do tripé devem ter no mínimo um comprimento de 1 m (39-23/64").

- Abra as pernas do tripé até ao batente.

- Coloque o aparelho sobre a rosca.

- Enrosque o aparelho.

Festool MA KAL Base magnética com cabeça esférica (acessório) [6]



ADVERTÊNCIA

O campo magnético pode perturbar ou destruir elementos eletrónicos ou mecânicos e dispositivos magneticamente sensíveis.

- Mantenha o aparelho afastado de elementos eletrónicos ou mecânicos e de dispositivos magneticamente sensíveis (p. ex., implantes médicos ativos).

ADVERTÊNCIA! Não utilize o íman para a montagem acima da cabeça em superfícies horizontais.



CUIDADO! Os dedos e as mãos podem ser esmagados. Não coloque

Português

os dedos nem as mãos entre o íman e a placa de adaptação.

Verificar a superfície na base magnética antes da aplicação e, se necessário, limpar.

É possível rodar a base magnética em todos os sentidos, soltando o parafuso de aperto **[6-1]**.

[6A] Fixação com um sargento

[6B] Fixação magnética à placa de adaptação aparafusada

9 Manutenção e conservação

O **serviço após-venda e reparações** só podem ser realizados pelo fabricante ou por oficinas de serviço. Utilizar apenas **peças sobresselentes originais da Festool**.

Outras informações: www.festool.pt/serviço



A fonte de luz deste aparelho não pode ser substituída.

Quando a fonte de luz atingir o fim da sua vida útil, é necessário substituir o aparelho completo.

- ▶ Para evitar danos, limpar o aparelho com um pano macio e seco. Não utilizar solventes.
- ▶ Manter limpos os contactos de ligação no aparelho, carregador e bateria.

10 Acessórios

Encontrará os números de encomenda para acessórios e ferramentas em www.festool.com.

11 Meio ambiente**Não deitar o aparelho no lixo**

doméstico! Encaminhar os aparelhos, acessórios e embalagens

para reaproveitamento ecológico. Respeitar as normas nacionais em vigor.

Antes da eliminação, desde que existentes, as baterias e acumuladores usados que não estejam envoltos na ferramenta usada, bem como, lâmpadas, que possam ser retiradas do aparelho usado sem serem destruídas, devem ser retirados do aparelho usado. As baterias e acumuladores usados podem assim ser enviados para uma reciclagem conforme as regras.

De acordo com a Diretiva Europeia sobre resíduos de equipamentos elétricos e eletrónicos e a sua transposição para a legislação nacional, as ferramentas elétri-

cas usadas devem ser recolhidas separadamente e sujeitas a uma reciclagem que proteja o meio ambiente.

Informações sobre os pontos de recolha para uma eliminação correta podem ser encontradas em www.festool.pt/recycling.

Informações sobre REACH: www.festool.pt/reach

12 Indicações gerais

Declaração de conformidade:

www.festool.com/declaration-of-conformity

1 Simboluri



Avertisment privind un pericol general



Citiți manualul de utilizare și instrucțiunile privind siguranța.



Avertisment privind câmpul magnetic



Interdicție pentru persoanele care au implanturi medicale active.



Pericol de strivire a degetelor și mâinilor



Adecvat numai pentru utilizarea în interior



Introduceți acumulatorul.



Scoateți acumulatorul.



Clasa de siguranță III



Nu eliminați aparatul împreună cu deșeurile menajere.



marcaj de conformitate CE



Recomandare, observație

V

Volți



Curent continuu

c.c.

min

Minute

Ah

Amperi-oră

W

Wați

ta

Temperatură ambiantă maximă

°C/°F

Grade Celsius/Fahrenheit

lm	Lumeni
"	Țoli
kg	Kilograme
lb	Livre

2 Instrucțiuni privind siguranța



AVERTISMENT! Citiți toate instrucțiunile privind siguranța și indicațiile.

Nerespectarea instrucțiunilor privind siguranța și indicațiilor se poate solda cu electrocutări, incendii și/sau răniri grave.

Păstrați toate instrucțiunile privind siguranța și de utilizare în vederea consultării ulterioare.

Respectați manualul de utilizare a încărcătorului și acumulatorului.

- **Manevrați cu atenție aparatul.** Aparatul poate genera căldură, ceea ce sporește pericolul de incendiu și explozie.
- **Nu utilizați aparatul în medii cu potențial exploziv.**
- **Nu acoperiți aparatul în timp ce acesta este în funcțiune.** În cazul acumulării de căldură există pericolul de arsuri și incendiu.
- **Sursa de lumină se poate încălzi în timpul funcționării.** Nu atingeți sursa de lumină.
- **Avertisment privind radiațiile luminoase periculoase. Nu priviți spre sursa de lumină activă. Nu orientați fasciculul luminos spre alte persoane sau spre animale.** Radiația în spectrul optic poate afecta vederea.

Română

- **Nu utilizați aparatul în traficul rutier.** Aparatul nu este avizat pentru iluminarea în traficul rutier.
- **Utilizați numai acumulatorii Festool prevăzuți pentru aparat.** Folosirea altor acumulatori se poate solda cu răniri și comportă pericolul de incendiu.
- **La fixarea pe un stativ sau cu piciorul magnetic, asigurați o poziție stabilă și o fixare sigură.** În cazul amplasării într-o poziție instabilă sau fixării nesigure, aparatul ar putea să cadă și să producă răniri sau prejudicii materiale.
- **Aparatul nu este o jucărie.** Păstrați aparatul în locuri inaccesibile copiilor.
- Nu continuați să utilizați aparatul dacă acesta este deteriorat.

3 Utilizarea conform destinației

Lampa de lucru cu acumulator este destinată pentru iluminarea zonelor uscate în spații interioare.

Aparatul **nu** este destinat iluminării încăperilor în uzul casnic.



Utilizatorul este singurul răspunzător în cazul utilizării neconforme cu destinația.

4 Date tehnice

Lampă de lucru cu acumulator	KAL C
Tensiune nominală	18 V
Acumulatori adecvați	Seria de fabricație Festool BP 18

Lampă de lucru cu acumulator		KAL C
Flux luminos LED-uri	Treapta 1 (25%)	300 lm
	Treapta 2 (50%)	600 lm
	Treapta 3 (100%)	1200 lm
Durata de iluminare la intensitatea luminoasă maximă	90 min/Ah*	
Greutate	0,4 kg (0,8 lb)	

Lampă de lucru cu acumulator		KAL C
Temperatură ambientală în timpul funcționării	între -10 °C (14 °F) și +50 °C (122 °F)	
Categorie de protecție	IP 2X	

* Capacitatea acumulatorilor (acumulatorii nu sunt incluși în pachetul de livrare.)

5 Componentele aparatului

- [1-1]** Sursă de lumină
- [1-2]** Tastă de pornire/oprire
- [1-3]** Bucșă cu filet de stativ UNC 1/4"-20
- [1-4]** Etrier

Unele accesorii ilustrate sau descrise nu sunt incluse în pachetul de livrare.

Română

Imaginile menționate sunt prevăzute la începutul instrucțiunilor de funcționare.

6 Acumulator

Înainte de montarea acumulatorului, verificați dacă interfața acestuia este curată. Murdăria interfeței acumulatorului poate împiedica contactul corect și poate duce la deteriorarea contactelor.

Un contact defect poate provoca supraîncălzirea și deteriorarea aparatului.

[2A]

Scoaterea acumulatorului.

[2B]



Introduceți acumulatorul - până când se fixează.



Mai multe informații despre acumulatorul cu indicator de capacita-

te găsiți în manualul de utilizare a acumulatorului.

7 Punerea în funcțiune

7.1 Pornirea/Oprirea

- ▶ Pentru a conecta și deconecta aparatul, apăsați ceva mai mult tasta de pornire/oprire **[1-2]**.
- ☑ Aparatul pornește cu treapta de iluminare cea mai redusă.
- ▶ Prin apăsarea repetată, puteți comuta între cele trei trepte de iluminare.

Treapta 1:	Treapta de economisire a energiei (25%)
Treapta 2:	Intensitate luminoasă medie (50%)
Treapta 3:	Intensitate luminoasă maximă (100%)

8 Punerea în funcțiune

8.1 Nivel scăzut de încărcare a acumulatorului

După aprinderea intermitentă de trei ori, aparatul trece într-un regim de urgență, cu o intensitate redusă a luminozității (treapta 1) și se deconectează după zece minute.

8.2 Posibilități de instalare

Etrier [3]

Etrierul [3-1] permite fixarea aparatului pe o schelă sau un obiect asemănător.

Orientarea capului corpului de iluminare [4]

Capul corpului de iluminare [4-1] poate fi orientat la unghiuri cuprinse între 0 și 180 de grade.

Stativ [5]

Pe bucușă cu filet de stativ [1-3] poate fi înșurubat un filet de stativ fotografic standard UNC 1/4"-20.

ATENȚIE! Utilizați aparatul numai în combinație cu un stativ fotografic cu trei picioare și cu o înălțime de maxim 1,65 m (64-61/64"). Picioarele stativului trebuie să aibă o lungime de minim 1 m (39-23/64").

- ▶ Rabatați în sus picioarele stativului, până la opritor.
- ▶ Așezați aparatul pe filet.
- ▶ Înșurubați ferm aparatul.

Română

Picior magnetic Festool MA KAL cu cap sferic (accessoriu) [6]



AVERTISMENT

Câmpul magnetic poate perturba sau distruge elementele electronice sau mecanice și aparatele sensibile din punct de vedere magnetic.

- Țineți aparatul la distanță de elementele electronice sau mecanice și de aparatele sensibile din punct de vedere magnetic (de exemplu, implanturile medicale active).

AVERTISMENT! Nu utilizați magneții pentru montarea pe suprafețe orizontale de la înălțime.



ATENȚIE! Degetele și mâinile pot fi strivite. Nu introduceți degetele

sau mâinile între magnet și placa adaptatoare.

Înainte de utilizare, verificați și, dacă este necesar, curățați suprafața piciorului magnetic.

Din cauza slăbirii șurubului de strângere [6-1], piciorul magnetic se poate roti în toate direcțiile.

[6A] Fixare cu o clemă de fixare

[6B] Fixare magnetică pe placa de adaptare înșurubată

9 Întreținerea și îngrijirea

Serviciile de asistență pentru clienți și reparațiile pot fi asigurate numai de producător sau de atelierelor de service. Utilizați numai **piese de schimb originale Festool.**

Informații suplimentare: www.festool.ro/service



Sursa de lumină a acestui aparat nu poate fi înlocuită. Când sursa de lumină ajunge la sfârșitul duratei sale de viață, aparatul trebuie înlocuit complet.

Sursa de lumină ajunge la sfârșitul duratei sale de viață, aparatul trebuie înlocuit complet.

- ▶ Pentru a evita defecțiunile, este necesară curățarea aparatului cu o lavetă moale, uscată. Nu utilizați solvenți.
- ▶ Mențineți curate contactele de la aparat, încărcător și acumulator.

10 Accesorii

Codurile de comandă pentru accesorii și scule sunt disponibile pe www.festool.com.

11 Mediul înconjurător



Nu eliminați aparatul împreună cu deșeurile menajere! Aparatele, accesoriile și ambalajele trebuie să fie eliminate ecologic pentru a putea fi reciclate. Respectați dispozițiile naționale aflate în vigoare.

Înainte de eliminare, bateriile uzate descărcate și acumulatorii uzați (dacă există) care nu sunt incluși în aparatul uzat, precum și lămpile care pot fi demontate fără distrugere de la aparatul uzat trebuie să fie separate de aparatul uzat. Astfel, bateriile uzate și acumulatorii uzați pot fi introduși într-un circuit de reciclare organizat.

Conform directivei europene privind aparatele electrice și electronice uzate și transpunerea în legislația națională, sculele electrice trebuie să fie colectate separat și

Română

depuse la centre de reciclare în conformitate cu normele de mediu.

Informațiile referitoare la centrele de colectare ecologică sunt disponibile pe site-ul web www.festool.ro/recycling.

Informații de REACH: www.festool.ro/reach

12 Indicații generale

Declarație de conformitate:

www.festool.ro/declaration-of-conformity

1 Символы



Внимание. Опасность (прочие опасности)



Прочтите руководство по эксплуатации и указания по технике безопасности.



Предупреждение об электромагнитном поле



Запрет для лиц, использующих активные медицинские изделия.



Опасность защемления пальцев и кистей рук



Только для использования внутри помещений



Установите аккумулятор.



Отсоедините аккумулятор.



Степень защиты III



Не выбрасывайте вместе с бытовыми отходами.



Маркировка CE



Инструкция, рекомендация

V

вольт



постоянный ток

DC

мин

минуты

A·ч

ампер-час

W

ватт

ta

Максимальная температура окружающей среды

Русский

°C/°F	градус Цельсия/Фаренгейта
лм	люмен
"	дюйм
кг	килограмм
фунт	фунт

2 Указания по технике безопасности



ОСТОРОЖНО! Прочтите все указания по технике безопасности и инструкции. Неточное соблюдение указаний может стать причиной поражения электрическим током, пожара и/или серьёзных травм.

Сохраняйте все указания по технике безопасности и инструкции для следующего пользователя.

Соблюдайте указания в руководстве по эксплуатации зарядного устройства и аккумулятора.

Соблюдайте указания в руководстве по эксплуатации зарядного устройства и аккумулятора.

164

- **Обращайтесь с устройством осторожно!** Устройство может нагреваться, что повышает опасность возникновения пожара и взрыва.
- **Не работайте с устройством во взрывоопасной зоне.**
- **Не накрывайте работающее устройство.** Из-за накопления тепла возможно возгорание устройства и ожоги рук пользователя.
- **Излучатель света может нагреваться в процессе работы.** Не трогайте его руками.
- **Предупреждение о вредном световом излучении.** Не смотрите прямо на включённый источник света. Не направляйте световой луч на людей или животных. Световой поток может повредить глаза.

- **Не пользуйтесь устройством при движении в автомобиле.** Устройство не предназначено для освещения дороги при движении.
- **Используйте с устройством только оригинальные аккумуляторы Festool.** Использование других аккумуляторов может привести к травмированию и возгоранию.
- **При креплении на штативе обеспечьте его устойчивость, а при креплении на магнитном держателе — надёжность фиксации держателя.** В противном случае лампа может упасть и стать причиной получения травм или повреждения имущества.
- **Данное устройство — это не игрушка.** Храните его в недоступном для детей месте.

- Запрещается работать с повреждённым устройством.

3 Применение по назначению

Аккумуляторная рабочая лампа предназначена для подсветки сухих поверхностей внутри помещений.

Лампа **не** предназначена для освещения жилых помещений.


Инструмент сконструирован для профессионального применения.



Ответственность за использование не по назначению несёт пользователь.

Русский

4 Технические данные

Аккумуляторная рабочая лампа		KAL C
Номинальное напряжение		18 В 
Подходящие аккумуляторы	Серия Festool BP 18	
Световой поток (светодиодный свет)	Уровень 1 (25 %)	300 лм
	Уровень 2 (50 %)	600 лм
	Уровень 3 (100 %)	1200 лм

Аккумуляторная рабочая лампа KAL C

Длительность свечения при максимальной яркости 90 мин/А.ч*

Масса 0,4 кг (0,8 фунта)

Температура от -10 до +50 °C (от окружающей среды во время работы 14 до 122 °F)

Класс защиты IP 2X

* Ёмкость аккумулятора (аккумуляторы не входят в комплект поставки).

Дата производства - см. этикетку инструмент

5 Составные части инструмента

- [1-1] Излучатель света
- [1-2] Кнопка включения/выключения
- [1-3] Резьбовое гнездо для штатива
UNC 1/4"-20
- [1-4] Крепёжная скоба

Некоторые изображённые или описываемые элементы оснастки не входят в комплект поставки.

Иллюстрации находятся в начале руководства по эксплуатации.

6 Аккумулятор

Перед установкой аккумулятора проверьте, не загрязнены ли клеммы. Загрязнённые клеммы не обеспечивают хороший контакт и могут получить повреждения.

Неисправный контакт может привести к перегреву и повреждению инструмента.

[2A]

Отсоедините аккумулятор.

[2B]



Вставьте аккумулятор — до фиксации.



Подробная информация об аккумуляторе с индикатором ёмкости содержится в руководстве по эксплуатации аккумулятора.

7 Подготовка к работе

7.1 Включение/выключение

- ▶ Для включения/выключения лампы нажимайте кнопку [1-2] чуть дольше.
- ☑ Лампа включается на самом низком из трёх уровней яркостей.
- ▶ Последовательно нажимая кнопку, можно менять уровень яркости.

Русский

- Уровень 1: Класс энергоэффективности (25 %)
- Уровень 2: Средняя яркость свечения (50 %)
- Уровень 3: Максимальная яркость свечения (100 %)

8 Эксплуатация

8.1 Низкий уровень заряда аккумулятора

Мигнув три раза, лампа переходит в аварийный режим с уменьшенной яркостью (уровень 1) и через десять минут гаснет.

8.2 Варианты установки

Крепёжная скоба [3]

Лампу можно повесить за крепёжную скобу [3-1] на строительных лесах или т. п.

Изменение направления световой головки [4]

Световую головку [4-1] можно повернуть в диапазоне от 0 до 180 градусов.

Штатив [5]

В резьбовое гнездо штатива [1-3] может вкручиваться стандартный фотографический штатив UNC 1/4"-20.

ВНИМАНИЕ! Устанавливайте лампу только на треножный фотоштатив высотой не более 1,65 м (64-61/64"). Длина ножек штатива должна быть не меньше 1 м (39-23/64").

- ▶ Раздвигайте ножки штатива до упора.
- ▶ Насадите лампу на резьбу.
- ▶ Приверните лампу.

Магнитный держатель с шаровой головкой Festool MA KAL (оснастка) [6]



ПРЕДУПРЕЖДЕНИЕ

Электромагнитное поле может привести к сбоям в работе или разрушению электронных или механических устройств и магниточувствительных компонентов.

- Держите лампу вдали от электронных или механических устройств и магниточувствительных компонентов (например, активных медицинских изделий).



ВНИМАНИЕ! Возможно защемления пальцев и кистей рук. Не суйте пальцы между магнитом и адаптером.

Перед использованием проверьте поверхность магнитного держателя и при необходимости очистите её.

Магнитный держатель можно поворачивать в любую сторону после ослабления зажимного винта [6-1].

[6A] Крепление винтовой струбциной

[6B] Крепление магнитом на привёрнутом адаптере

Русский

9 Обслуживание и уход

Сервисное обслуживание и ремонт должны выполняться только специалистами фирмы-изготовителя или в сервисной мастерской. Используйте только **оригинальные запчасти Festool**.

Дополнительная информация:
www.festool.ru/сервис



Излучатель света данной лампы не подлежит замене.

По истечении срока службы светоизлучателя замените целиком лампу.

- ▶ Для предотвращения повреждений протирайте устройство мягкой сухой салфеткой. Не используйте растворители.

- ▶ Не допускайте загрязнения подсоединительных контактов на лампе, зарядном устройстве и аккумуляторе.

10 Оснастка

Номера для заказа оснастки и инструментов см. в www.festool.com.

11 Окружающая среда



Не выбрасывайте инструмент вместе с бытовыми отходами!

Обеспечьте экологически безопасную утилизацию инструментов, оснастки и упаковки. Соблюдайте действующие национальные предписания.

Перед утилизацией не встроенные неразъёмно в бывший в эксплуатации инструмент старые разряженные батареи и аккумуляторы, а также лампы (при наличии), которые можно извлечь из бывшего

в эксплуатации инструмента, не опасаясь их разрушения, следует отделить от бывшего в эксплуатации инструмента. После этого их можно сдавать на переработку в установленном порядке.

Согласно директиве ЕС об отходах электрического и электронного оборудования, а также гармонизированным национальным стандартам отслужившие свой срок электроинструменты должны утилизироваться отдельно и направляться на экологически безопасную переработку.

Информацию о пунктах приёма и надлежащей утилизации см. на www.festool.ru/recycling.

Информация по директиве REACH:

www.festool.ru/reach

12 Общие указания

Декларация о соответствии:

www.festool.ru/declaration-of-conformity

1 Symboly



Varovanie pred všeobecným nebezpečenstvom



Prečítajte si návod na používanie, bezpečnostné upozornenia.



Výstraha pred magnetickým poľom



Zákaz pre osoby s aktívnymi lekáorskými implantátmi.



Nebezpečenstvo pomliaždenia prstov a rúk



Vhodné len na použitie v interiéri



Vloženie akumulátora.



Vyberte akumulátor.



Trieda ochrany III



Nevyhadzujte do odpadu z domácností.



Označenie CE o zhode



Tip, upozornenie

V

volt



DC

Jednosmerný prúd

min

minúty

Ah

ampérhodina

W

watt

ta

Maximálna teplota okolia

°C/°F

stupňov Celzia/Fahrenheita

lm	lúmen
"	palec
kg	kilogram
lb	libra

2 Bezpečnostné upozornenia



VAROVANIE! Prečítajte si všetky bezpečnostné upozornenia a pokyny.

Zanedbanie dodržania bezpečnostných upozornení a pokynov môže zapríčiniť zásah elektrickým prúdom, požiar a/alebo ťažké zranenia.

Odložte si všetky bezpečnostné upozornenia a pokyny, aby ste ich mohli použiť aj v budúcnosti.

Dodržiavajte návod na používanie nabíjačky a akumulátora.

- **S prístrojom zaobchádzajte opatrne.** Prístroj môže vytvárať teplo, ktoré ve-

die k zvýšenému nebezpečenstvu požiaru a výbuchu.

- **S prístrojom nepracujte v prostredí s rizikom výbuchu.**
- **Zariadenie počas prevádzky nezakrývajte.** Nahromadenie tepla môže spôsobiť popáleniny a riziko požiaru.
- **Svetelný zdroj sa môže počas prevádzky zahriať.** Svetelného zdroja sa nedotýkajte.
- **Výstraha pred škodlivým svetelným žiarením. Nepozerajte sa do aktívneho zdroja svetla. Svetelný lúč nesmerujte na iné osoby alebo zvieratá.** Optické žiarenie môže poškodzovať oči.
- **Prístroj nepoužívajte v cestnej premávke.** Prístroj nie je schválený na osvetľovanie v cestnej premávke.
- **Používajte len akumulátory Festool určené pre tento prístroj.** Použitie iných

Slovenský

akumulátorov môže viesť k poraneniám a nebezpečenstvu požiaru.

- **Pri upevnení na statíve alebo s použitím magnetickej nožičky zabezpečte pevné státie alebo bezpečné upevnenie.** Ak nie je zabezpečené pevné státie alebo upevnenie je nestabilné, prístroj môže spadnúť a spôsobiť zranenie alebo poškodenie majetku.
- **Prístroj nie je hračka.** Prístroj udržiavajte v bezpečnej vzdialenosti od detí.
- Keď je prístroj poškodený, ďalej ho nepoužívajte.

3 Používanie v súlade s určením

Akumulátorové pracovné svetlo je určené na osvetlenie suchých priestorov v interiéri.

Prístroj **nie je** vhodný na osvetlenie priestorov v domácnosti.



Za používanie, ktoré nie je v súlade s určením, ručí používateľ.

4 Technické údaje

Akumulátorové pracovné svetidlo		KAL C
Menovité napätie		18 V
Vhodné akumulátory	Festool, konštrukčný rad BP 18	
LED svetelný tok	Stupeň 1 (25 %)	300 lm
	Stupeň 2 (50 %)	600 lm
	Stupeň 3 (100 %)	1 200 lm

Akumulátorové pracovné svetidlo	KAL C
Doba trvania osvetlenia pri maximálnej svietivosti	90 min/Ah*
Hmotnosť	0,4 kg (0,8 lb)
Teplota okolia počas prevádzky	-10 °C (14 °F) až +50 °C (122 °F)
Druh ochrany	IP 2X

* Kapacita akumulátora (akumulátory nie sú súčasťou dodávky.)

5 Prvky náradia

- [1-1]** Zdroj svetla
- [1-2]** Tlačidlo zapnutia/vypnutia
- [1-3]** Objímka so statívovým závitom UNC 1/4"-20
- [1-4]** Upevňovací strmeň

Vyobrazené alebo opísané príslušenstvo sčasti nepatrí do rozsahu dodávky.

Uvedené obrázky sa nachádzajú na začiatku návodu na používanie.

6 Akumulátor

Pred vložením akumulátora skontrolujte rozhranie pripojenia akumulátora, či nie je znečistené. Znečistenie rozhrania pripojenia akumulátora môže brániť správne mu kontaktu a poškodiť kontakty.

Poškodený kontakt môže viesť k prehriatiu a poškodeniu náradia.

Slovenský

[2A]

Vyberte akumulátor.

[2B]



Vložte akumulátor – aby zapadol.



Ďalšie informácie o akumulátore s ukazovateľom kapacity nájdete v návode na používanie akumulátora.

7 Uvedenie do prevádzky

7.1 Zapnutie/vypnutie

- ▶ Ak chcete prístroj zapnúť a vypnúť, stlačte tlačidlo zapnutia/vypnutia **[1-2]** vždy o niečo dlhšie.
- ☑ Prístroj sa spustí s najnižšou úrovňou osvetlenia.
- ▶ Viacnásobným stláčaním prepínate medzi tromi úrovňami osvetlenia.

Stupeň 1: Úroveň úspory energie (25 %)

Stupeň 2: Stredná svetivosť (50 %)

Stupeň 3: Maximálna svetivosť (100 %)

8 Používanie

8.1 Nízka úroveň nabitia akumulátora

Po trojnásobnom bliknutí prejde spotrebič do núdzového režimu so zníženou svetivosťou (stupeň 1) a po desiatich minútach sa vypne.

8.2 Možnosti postavenia

Upevňovací strmeň [3]

Nasúvateľný upevňovací strmeň **[3-1]** umožňuje zavesenie prístroja na lešenie alebo podobne.

Nastavovanie hlavy svietidla do polohy [4]

Hlavu svietidla **[4-1]** možno nastavovať v uhle od 0 do 180 stupňov.

Statív [5]

Na objímku so statívovým závitom [1-3] sa môže naskrutkovať štandardný závit foto-statívu UNC 1/4"-20.

POZOR! Zariadenie používajte len s trojnohým fotografickým statívom s maximálnou výškou 1,65 m (64-61/64"). Nohy statívu musia mať dĺžku minimálne 1 m (39-23/64").

- ▶ Nohy statívu vyklopte až na doraz.
- ▶ Nasadte zariadenie na závit.
- ▶ Zariadenie pevne priskrutkujte.

Magnetická nožička Festool MA KAL s guľovou hlavou (príslušenstvo) [6]**VAROVANIE**

Magnetické pole môže rušiť alebo zničiť elektronické alebo mechanické prvky a magneticky citlivé zariadenia.

- ▶ Prístroj uchovávajte mimo dosahu elektronických alebo mechanických prvkov a magneticky citlivých zariadení (napr. aktívnych medicínskych implantátov).

VAROVANIE! Magnety nepoužívajte na horizontálnu montáž nad hlavou.



POZOR! Prsty a ruky sa môžu poškodiť. Prsty ani ruky nekladajte medzi magnet a adaptérovú dosku.

sku.

Slovenský

Pred použitím skontrolujte povrch na magnetickú nožičku a v prípade potreby ho vyčistite.

Magnetickú nožičku možno otáčať všetkými smermi uvoľnením upínacej skrutky **[6-1]**.

[6A] Upevnenie pomocou skrutkovacej svorky

[6B] Magnetické upevnenie na priskrutkovanú adaptérovú dosku

9 Údržba a starostlivosť

Zákaznícky servis a opravy smú vykonávať len výrobca alebo servisné dielne. Používajte iba **originálne náhradné diely Festool**.

Ďalšie informácie: www.festool.sk/servis



Svetelný zdroj tohto prístroja nie je možné vymeniť. Po skon-

čení životnosti svetelného zdroja je potrebné vymeniť celý prístroj.

- Aby sa zariadenie nepoškodilo, čistite ho mäkkou, suchou utierkou. Nepoužívajte rozpúšťadlá.
- Pripojovacie kontakty na prístroji, nabíjačke a akumulátore udržiavajte čisté.

10 Príslušenstvo

Objednávacie číslo pre príslušenstvo a náradie nájdete na www.festool.com.

11 Životné prostredie



Zariadenie nevyhadzujte do domáceho odpadu! Zariadenie, príslušenstvo a obaly sa odovzdajte

na ekologickú recykláciu. Dodržiavajte platné vnútroštátne predpisy.

Pred likvidáciou je nutné vybrať zo starého zariadenia staré batérie a akumulátory (ak

sú prítomné), ktoré do starého zariadenia nie sú zabudované, a tiež žiarovky, ktoré možno zo starého zariadenia vybrať bez ich deštrukcie. Tak možno staré batérie a akumulátory odovzdať na predpísanú recykláciu.

Podľa európskej smernice o odpade z elektrických a elektronických zariadení a jej transpozícii do národného práva sa musí odpad z elektrických zariadení zbierať separovane a odovzdať na recykláciu.

Informácie o miestach spätného odberu pre náležitú likvidáciu sú uvedené na www.festool.sk/recycling.

Informácie o REACH: www.festool.sk/reach

12 Všeobecné upozornenia

Vyhlásenie o zhode: www.festool.com/declaration-of-conformity

1 Symboler



Varning – Allmän risk



Läs bruksanvisningen och säkerhetsanvisningarna.



Varning för magnetfält



Förbud för personer med aktiva medicinska implantat.



Risk att klämma fingrar och händer



Endast lämplig för inomhusbruk



Sätt i batteriet.



Ta bort batteriet.



Kapslingsklass III



Kasta inte i hushållssoporna.



CE-märkning om överensstämmelse



Tips, information

V

volt



Likström



d.c

min

minuter

Ah

Amperetimmar

W

Watt

ta

Maximal omgivningstemperatur

°C/°F

grader Celsius/Fahrenheit

lm	lumen
"	Tum
kg	Kilogram
lb	pund

2 Säkerhetsanvisningar



WARNING! Läs och följ alla säkerhetsanvisningar. Följs inte säkerhetsanvisningarna och andra an-

visningar kan det leda till elstötar, brand och/eller allvarliga personskador.

Spara alla säkerhetsanvisningar och andra anvisningar för framtida bruk.

Observera bruksanvisningen för batteriet och laddaren.

- **Var försiktig när du hanterar lampan.**
Lampan kan alstra värme, vilket leder till ökad brand- och explosionsfara.

- **Arbeta inte med lampan i miljöer med explosionsrisk.**
- **Täck inte över lampan när den är tänd.**
Värmen som byggs upp kan innebära risk för brännskador och brand.
- **Ljuskällan kan bli varm under drift.** Rör inte vid ljuskällan.
- **Varning för skadlig ljusstrålning. Titta inte direkt in i ljuskällan. Rikta inte ljusstrålen mot människor eller djur.** Ljusstrålen kan skada ögonen.
- **Använd inte lampan i trafiken.** Lampan är inte tillåten som belysning för vägtrafik.
- **Använd endast Festool-batterier som är avsedda för produkten.** Andra batterier kan leda till skador och brandfara.
- **Om lampan fästs på ett stativ eller en magnetfot, se till att det står stadigt resp. att den är säkert fastsatt.** Om sta-

Svenska

tivet står ostadigt eller foten inte är ordentligt fastsatt kan lampan falla ner och orsaka personskador eller materialskador.

- **Lampan är ingen leksak.** Se till att barn inte kan komma åt lampan.
- Fortsätt inte att använda lampan om den är skadad.

3 Avsedd användning

Den batteridrivna arbetsbelysningen är enligt föreskrift avsedd för belysning av torra områden inomhus.

Lampan är **inte** lämplig som belysning i hemmet.



Vid felaktig användning ligger ansvaret på användaren.

4 Tekniska data

Batteridrivna arbetsbelysning		KAL C
Märkspänning		18 V
Lämpliga batterier		Festool-serie BP 18
LED-ljusflöde	Steg 1 (25 %)	300 lm
	Steg 2 (50 %)	600 lm
	Steg 3 (100 %)	1200 lm
Lystid vid maximal ljusstyrka		90 min/Ah*
Vikt		0,4 kg (0,8 lb)

Batteridrivna arbetsbelysning	KAL C
Omgivnings- temperatur under drift	- 10 °C (14 °F) till + 50 °C (122 °F)
Kapslingsklass	IP 2X

* Batteriets kapacitet (batterier ingår inte i leveransen.)

5 Enhetskomponenter

- [1-1] Ljuskälla
- [1-2] Strömbrytare
- [1-3] Hylsa för stativgängor
UNC 1/4"-20
- [1-4] Fästbygel

Det avbildade eller beskrivna tillbehöret ingår ibland inte i leveransen.

De angivna bilderna finns i början av bruksanvisningen.

6 Batteri

Kontrollera att batterianslutningen är ren innan batteriet sätts i. Smuts på batterianslutningen kan försämra kontakten och leda till skador på kontakterna.

Om kontakten störs kan det leda till överhettning och skador på maskinen.

[2A]

Ta bort batteriet.

[2B]

Sätt i batteriet tills det hakar fast.



Mer information om batteriet med batteriindikator finns i batteriets bruksanvisning.

7 Driftstart

7.1 Strömbrytare På/Av

- ▶ Tänd och släck lampan genom att trycka lite längre på strömbrytaren **[1-2]**.
- ☑ Lampan tänds på det lägsta ljussteg.
- ▶ Tryck flera gånger för att växla mellan de tre ljusstegen.

Steg 1: Energisparläge (25 %)

Steg 2: Medelljusstyrka (50 %)

Steg 3: Maximal ljusstyrka (100 %)

8 Drift

8.1 Låg batterinivå

Efter att ha blinkat tre gånger går lampan över till nöddriftsläge med lägre ljusstyrka (steg 1) och stängs sedan av efter tio minuter.

8.2 Upphängningsmöjligheter

Fästbygel [3]

Med hjälp av fästbygel **[3-1]** kan lampan hängas på en ställning eller liknande.

Inställning av lamphuvudet [4]

Lamphuvudet **[4-1]** kan ställas in i en vinkel från 0 till 180 grader.

Stativ [5]

På hylsan för stativgängor **[1-3]** kan en standardgänga för fotostativ UNC 1/4"-20 skruvas på.

OBS! Använd endast lampan med ett trebent fotostativ med en maxhöjd på 1,65 m (64-61/64"). Stativets ben måste ha en längd på minst 1 m (39-23/64").

- ▶ Fäll ut stativets ben helt.
- ▶ Sätt lampan på gängen.
- ▶ Skruva fast lampan.

Festool MA KAL magnetfot med kulhuvud (tillbehör) [6]



VARNING

Magnetfältet kan störa elektroniska eller mekaniska komponenter och enheter som är känsliga för magnetism.

- Håll lampan borta från elektroniska eller mekaniska komponenter och enheter som är känsliga för magnetism (t.ex. aktiva medicinska implantat).

VARNING! Använd inte magneten för montering ovanför huvudhöjd på horisontella ytor.



OBS! Fingrar och händer kan komma i kläm. Stick inte fingrarna eller handen mellan magneten och adapterplattan.

Kontrollera magnetfotens yta före användning och rengör den om så behövs.

Man kan vrida magnetfoten åt alla håll genom att lossa klämskraven [6-1].

- [6A]** Fastsättning med skruvtving
- [6B]** Fastsättning magnet på den fastskruvade adapterplattan

9 Underhåll och skötsel

Service och reparation får endast utföras av tillverkaren eller av serviceverkstäder. Använd endast **originalreservdelar från Festool**.

Mer information: www.festool.se/service



Ljuskällan i den här produkten kan inte bytas ut. När ljuskäl-

Svenska

lan har nått slutet av sin livslängd måste hela produkten bytas ut.

- Rengör produkten med en mjuk, torr putstrasa för att förhindra skador. Använd inga lösningsmedel.
- Håll anslutningskontaktarna på produkten, laddaren och batterierna rena.

10 Tillbehör

Artikelnummer för tillbehör och verktyg finns på www.festool.com.

11 Miljö



Släng inte i hushållssoporna! Se till att apparater, tillbehör och förpackningar lämnas till miljövänlig återvinning. Följ de nationella föreskrifterna.

Före avfallshandlingen ska, om sådana finns, gamla batterier som inte omges av

ett verktyg samt lampor som kan tas ut utan att skadas, avlägsnas från det uttjänta verktyget. Då kan de gamla batterierna återvinnas på rätt sätt.

Enligt EU-direktivet om uttjänt el- och elektronikutrustning och omsättning till nationell lagstiftning måste förbrukade el-verktyg källsorteras och återvinnas på ett miljövänligt sätt.

Information om insamlingsstationer för korrekt avfallshandling finns på www.festool.se/recycling.

Information om REACH: www.festool.se/reach

12 Allmänna anvisningar

EG-försäkran om överensstämmelse: www.festool.com/declaration-of-conformity

www.festool.com

Festool GmbH

Wertstraße 20

73240 Wendlingen

Germany

+49 (0)70 24/804-0