

# **KGK**

**KGK VARMEBLÆSER**

**15 & 30 Kw. RUND**

**DANSK BRUGERMANUAL**



## INDHOLDSFORTEGNELSE

|  |       |
|--|-------|
| Henvisninger vedrørende brug af denne vejledning | S. 2  |
| Sikkerhed  | S. 2  |
| Oplysninger om varmeblæseren                     | S. 6  |
| Transport og Opbevaring                          | S. 7  |
| Montering og ibrugtagning                        | S. 7  |
| Betjening  | S. 9  |
| Fejl og Driftforstyrrelser                       | S. 10 |
| Vedligeholdelse                                  | S. 12 |
| Tekniske Specifikationer                         | S. 13 |
| Bortskaffelse                                    | S. 13 |

## HENVISNINGER VEDRØRENDE BRUG AF DENNE VEJLEDNING

### Symboler.



#### **Advarsel mod elektrisk spænding**

Dette symbol henviser til en fare for personers liv og sundhed på grund af elektrisk spænding.



#### **Advarsel for varm overflade**

Dette symbol henviser til en fare for personers liv og sundhed på grund af varme overflader.



#### **Advarsel**

Signalordet betegner en fare med middelsvær risikograd som, hvis den ikke forhindres, kan føre til død eller alvorlige kvæstelser.



#### **Forsigtig**

Signalordet betegner en fare med lav risikograd som, hvis den ikke forhindres, kan føre til mindre eller moderate kvæstelser.



#### **Info**

Anvisninger med dette symbol hjælper dig til at udføre dine opgaver hurtigt og sikkert.



#### **Følg brugervejledningen**

Anvisninger med dette symbol hjælper dig til at vejledningen skal overholdes.

## SIKKERHED

Læs denne vejledning omhyggeligt igennem før ibrugtagning/anvendelse af enheden, og opbevar altid vejledningen i umiddelbar nærhed af opstillingsstedet eller på enheden.



#### **Advarsel**

Læs alle sikkerhedsadvarsler og anvisninger. Manglende overholdelse af advarsler og anvisninger kan resultere i elektrisk stød, brand og/eller alvorlige personskader.

Gem alle sikkerhedsadvarsler og anvisninger til fremtidig brug.

Dette værktøj kan anvendes af børn i 8 år og derover og personer med nedsatte fysiske, sensoriske eller mentale evner eller manglende erfaring og viden, hvis de er under opsyn eller er blevet instrueret i brugen og farerne, som er forbundet hermed.

Børn må ikke lege med Varmeblæseren. Rengøring og brugervedligeholdelse må ikke udføres af børn, der ikke er under opsyn.



### Advarsel

Børn under 3 år skal holdes væk fra varmeblæseren, med mindre de overvåges konstant. Børn fra 3 år og under 8 år må kun tænde og slukke for varmeblæseren, hvis de er under opsyn eller er blevet undervist i, hvordan varmeblæseren bruges korrekt, og forstår de heraf resulterende farer, forudsat at varmeblæseren er placeret eller installeret under normale brugsforhold. Børn fra 3 år og under 8 år må ikke sætte stikket i stikdåsen, ikke regulere varmeblæseren, ikke rengøre varmeblæseren og/eller ikke vedligeholde varmeblæseren.



### Advarsel

Anvend ikke Varmeblæserer i små rum, hvis der befinder sig personer i disse, som ikke selv kan forlade rummet og som ikke er under konstant opsyn.



### Advarsel

Overhold en sikkerhedsafstand på mindst 1 meter mellem varmeblæsernes luftindgang og -udgang og alle brændbare materialer som fx tekstiler, gardiner, senge og sofaer.

- Varmeblæseren må ikke bruges eller opstilles i eksplosionsfarlige rum eller områder.
- Anvend ikke enheden i en aggressiv atmosfære.
- Opstil Varmeblæseren solidt stående på en vandret og stabil flade.
- Lad enheden tørre efter en vådrengering. Brug ikke enheden i våd tilstand.
- Anvend eller betjen ikke enheden med våde eller fugtige hænder.
- Udsæt ikke Varmeblæseren for direkte vandstråler.
- Stik aldrig genstande eller lemmer ind i Varmeblæseren.
- Tildæk ikke Varmeblæseren under drift!
- Fjern ikke sikkerhedsmærker, mærkater eller etiketter fra instrumentet. Hold alle sikkerhedsmærker, mærkater og etiketter i læsbar stand.
- Sæt dig ikke på enheden.
- Varmeblæseren er ikke legetøj. Hold børn og dyr på afstand.
- Kontrollér altid varmekanonen, dens tilbehør og tilslutningsdele for mulige beskadigelser før brug. Defekte apparater eller dele må ikke anvendes.
- Sørg for, at alle el-ledninger, der befinder sig uden for enheden, er beskyttet mod beskadigelser (f.eks. fra dyr). Brug aldrig enheden, hvis der er skader på elledninger eller på stikkontakten!
- Nettilslutningen skal være i overensstemmelse med angivelserne i Teknisk bilag.
- Sæt strømstikket i en stikkontakt, der er korrekt sikret.
- Tag hensyn til enhedens tilslutningseffekt, ledningslængden og anvendelsesformålet, når du vælger forlængerledning til netkabel. Rul forlængerledningen helt ud. Undgå elektrisk overbelastning.
- Ledningen til Varmeblæseren skal altid trækkes ud af strømstikket (tag fat omkring netstikket), inden påbegyndelse af vedligeholdelse, pleje og reparationer på Varmeblæseren.
- Sluk for Varmeblæseren, og tag netkabel ud af el-stikkontakten, når du ikke skal bruge Varmeblæseren.
- Anvend aldrig Varmeblæseren, hvis der konstateres skader på el- stikket eller el-ledningerne. Hvis Varmeblæserens tilslutningsledning bliver beskadiget, skal den udskiftes hos producenterne eller dennes serviceafdeling eller af en lignende kvalificeret person for at undgå skader. Defekte el-ledninger udgør en alvorlig fare for sundheden!
- Overhold ved opstilling af Varmeblæseren minimumsafstandene til vægge og genstande såvel som opbevarings- og driftsbetingelser i henhold til det tekniske bilag.
- Sørg for, at luftindgange og luftudgange er fri.
- Opstil ikke varmekanonen på brændbare underlag.
- Anvend udelukkende originale reservedele, da du ellers ikke er garanteret en funktionel og sikker drift.
- Lad enheden afkøle før det transporteres og/eller vedligeholdes.
- Varmeblæseren må ikke placeres direkte under en stikkontakt.
- Brug ikke Varmeblæseren, hvis du har tabt det eller der er synligt tegn på beskadigelse.
- Anvend ikke varmeblæseren med en programmeringsenhed, en timer, et separat fjernstyringssystem eller en anden anordning, som automatisk tænder for varmeblæseren, da der er risiko for brand, hvis varmeblæseren er dækket til eller er placeret forkert.

### Tilsigtet brug

Brug kun varmeblæseren til at opvarmning af lukkede rum, og overhold de tekniske data.

Til korrekt brug hører opvarmning af:

- Byggecontainere
- Drivhuse
- Bådeskure
- Garagemand
- Torveboder
- Værksteder
- Restaurations- og hotelkøkkener
- Lager- og arbejdshaller
- Værfter
- i vådrum under overholdelse af de lokale eller nationale forskrifter for drift af elektriske apparater i vådrum.

En anden anvendelse end den tilsigtede anvendelse, betragtes som forkert anvendelse.

### Forkert Anvendelse, der med rimelighed kan forudses

- Læg ikke genstande, som f.eks. tøj, på enheden.
- Anvend ikke apparater i nærheden af benzin, opløsningsmidler, lak eller andre let antændelige dampe, eller i rum, hvor disse bliver opbevaret.
- Anvend ikke varmeblæseren udendørs.
- Anvend kun varmeblæseren til opvarmning af køretøjer.
- Dette varmeapparat må ikke anvendes i umiddelbar nærhed af svømmebassiner, badekar eller brusere.
- Dyp aldrig varmeblæseren i vand.
- Opstil ikke Varmeblæseren på våde eller oversvømmede underlag.
- Foretag ikke selv nogen konstruktionsmæssige ændringer samt til- eller ombygninger på varmeblæseren.


### Personalets kvalifikationer

Personer, der anvender dette apparat, skal:

- være sig de farer bevidst, der opstår ved arbejde med el-apparater i fugtige miljøer.
- have læst og forstået vejledningen, især kapitlet "Sikkerhed".

Vedligeholdelsesopgaver, som kræver at huset åbnes, må kun udføres af autoriserede serviceværksted eller KGK.

Symboler på varmeblæseren

| Symboler  | Betydning  |
|---|--|
|  | Symbolet på varmeblæseren henviser til, at det ikke er tilladt at hænge genstande over eller lige foran varmeblæseren (fx håndklæder, tøj etc.).<br>Varmeblæseren må ikke tildækkes af hensyn til risikoen for overophedning og brandfare! |

## Resterende farer



### **Advarsel mod elektrisk spænding**

Arbejde på elektriske komponenter må kun udføres af en autoriseret elektriker!



### **Advarsel mod elektrisk spænding**

Tag stikket ud af stikkontakten, inden arbejde på varmeblæseren påbegyndes!

Berør ikke strømstikket med våde eller fugtige hænder. Træk ledningen ud af stikkontakten ved at tage fat i stikket – ikke i ledningen.



### **Advarsel mod elektrisk spænding**

Fare for elektrisk stød!

Hvis varmeblæseren kommer i berøring med vand i et badekar, en bruseniche eller et svømmebassin, er der risiko for elektrisk stød!

Denne varmeblæser må ikke anvendes i nærheden af et badekar, en bruser eller et svømmebassin!



### **Advarsel for varm overflade**

Dele af denne varmeblæser kan blive meget varme og medføre forbrændinger. Vær særligt opmærksom, hvis der er børn eller andre beskyttelseskrævende personer til stede!



### **Advarsel**

Der er risiko for elektrisk stød ved ukorrekt håndtering. Anvend udelukkende varmeblæseren til de tilsigtede formål!



### **Advarsel**

Der kan udgå farer fra denne varmeblæser, hvis den anvendes fagligt ukorrekt eller utilsigtet af personer, der ikke er blevet instrueret i brugen! Overhold personalekvalifikationerne!



### **Advarsel**

Varmeblæseren er ikke legetøj og skal opbevares utilgængeligt for børn!



### **Advarsel**

Fare for kvælning!

Lad ikke emballagematerialet ligge og flyde. Det kan blive et farligt legetøj for børn.



### **Advarsel**

Der er brandfare ved opstilling.

Opstil ikke varmeblæseren på brændbare underlag. Opstil ikke varmeblæseren på langhårede tæpper.



### **Advarsel**

Varmeblæseren må ikke tildækkes af hensyn til risikoen for overophedning og brandfare!



### Advarsel

Fare for kvæstelser ved forkert brug af adapteren til regulering af luftudgangstemperaturen! Vær opmærksom på, at adapteren (5) kun er beregnet til regulering af luftudgangstemperaturen. Adapteren (5) er formonteret. Sørg for, at den altid sidder fast.

### Forholdsregler i nødstilfælde

1. Sluk for varmeblæseren.
2. Afbryd enhedens forbindelse til nettilslutningen:  
Træk ledningen ud af stikkontakten ved at tage fat i stikket – ikke i ledningen.
3. Tilslut ikke en defekt enhed til el-nettet igen.

### Overophedsbeskyttelse

Varmeblæseren har en sikkerhedstermostat, der aktiveres Ved overophedning af apparatet. I så fald slukkes Varmeblæseren automatisk.

Hvis sikkerhedstermostaten aktiveres, skal du lade Varmeblæseren køle af og derefter prøve at finde årsagen til overophedningen.

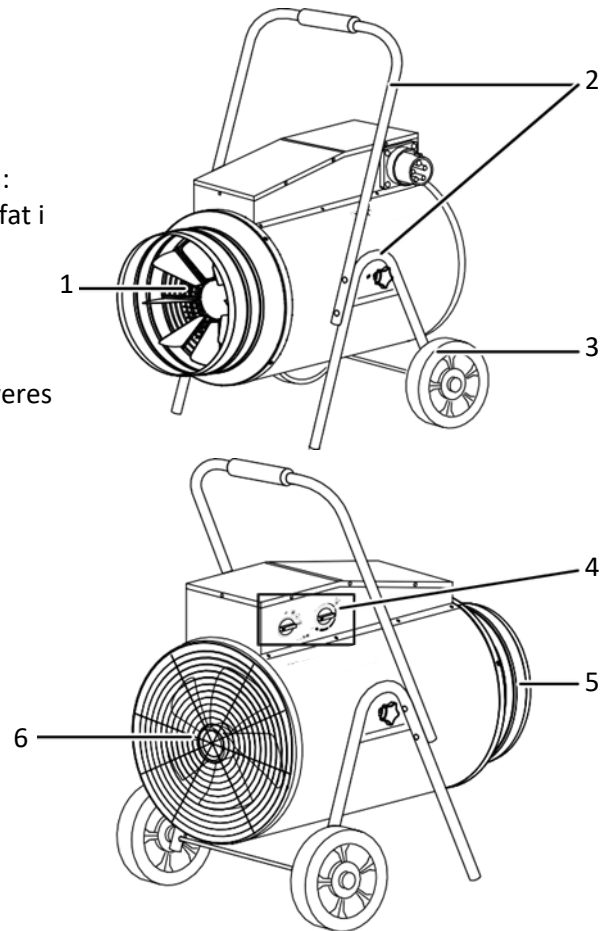
Skulle problemet være ved: kontakt kundeservice.

## OPLYSNINGER OM VARMEBLÆSEREN

### Beskrivelse

Den elektriske varmeblæser benyttes til at frembringe og fordele varme, f.eks. indendørs. Varmeblæseren udvikler varme ved hjælp af en varmespiral. Luften omkring varmespiralen opvarmes. Den opvarmede luft blæses ind i rummet ved hjælp af en ventilator. Varmeblæseren har en integreret termostat og frembringer således en konstant varmluftstrøm.

Varmeblæseren er udstyret med en tidsforsinkelsestermostat. Det regulerer automatisk enhedens efterløbstid. Det kan også bruges som ventilator uden opvarmningsfunktion.



| Nr. | Betegnelse  |
|-----|---|
| 1   | Luftudgang  |
| 2   | Kørestel  |
| 3   | Hjul  |
| 4   | Betjeningspanel (er forskelligt for KGK 15KW R og KGK 30KW R) |
| 5   | Adaptor til at regulering af luftudgangstemperaturen          |
| 6   | Luftindgang   |

## TRANSPORT OG OPBEVARING

### Bemærk

Hvis du opbevarer eller transporterer varmeblæseren på ukorrekt vis, kan varmeblæseren blive beskadiget. Overhold instruktionerne for transport og opbevaring af værktøjet.

### Transportere

Varmeblæseren er forsynet med håndtag, så det er lettere at transportere.

Vær opmærksom på følgende henvisninger, før varmeblæseren transporteres:

- Sluk for apparatet.
- Træk ledningen ud af stikkontakten ved at tage fat i stikket – ikke i ledningen.
- Træk ikke i el-ledningen.
- Lad varmeblæseren køle tilstrækkeligt af.

### Opbevaring

Vær opmærksom på følgende henvisninger før enhver opbevaring:

- Træk ledningen ud af stikkontakten ved at tage fat i stikket – ikke i ledningen.
- Lad varmeblæseren køle tilstrækkeligt af.  
Når du ikke anvender varmeblæseren, skal du overholde følgende betingelser:
- Opbevar varmeblæseren tørt og beskyttet mod frost og stærk varme.
- Monter varmeblæseren i opret position på et sted, der er beskyttet mod støv og direkte sollys.
- Beskyt evt. varmeblæseren mod indtrængende støv med en afdækning.
- Stil ikke andre varmeblæsere eller genstande på enheden, da den vil kunne tage skade.

## MONTERING OG IBRUGTAGNING

### Medfølger ved levering

- 1 x elektrisk varmeblæser
- 2 x hjul
- 2 x fødder
- 1 x hjulaksel
- 1 x transportbøjle
- 6 x skruer
- 22 x spændeskiver
- 6 x møtrikker
- 2 x splitter
- 2 x stjerneskruer
- 1 x betjeningsvejledning

### Udpakning af apparatet

1. Åbn kassen og tag varmeblæseren ud.
2. Fjern emballagen fuldstændigt fra varmeblæseren.
3. Rul netkabel helt ud. Kontrollér, at netkabel ikke er beskadiget; sørg for ikke at beskadige det, når det rulles op.

### Montering



#### Advarsel mod elektrisk spænding

Fare for kvæstelser som følge af ukorrekt montering! I forbindelse med monteringen kan der være lokale eller nationale forskrifter særligt for vådrum. Vi anbefaler, at monteringen foretages af en autoriseret elektriker.

## ⚠ Advarsel

Fare for kvæstelser ved forkert brug af adapteren til regulering af luftudgangstemperaturen! Vær opmærksom på, at adapteren (5) kun er beregnet til regulering af luftudgangstemperaturen. Adapteren (5) er formonteret. Sørg for, at den altid sidder fast. Brug værktøj, der er egnet til arbejdet.

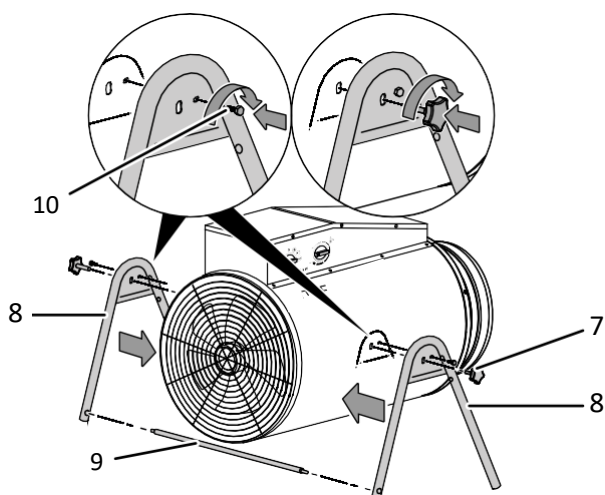
### Montering af kørevogn

Inden første ibrugtagning skal kørevognskonstruktionen være monteret på apparatet. Kørevognskonstruktionen består af hjul, transportbøjler og fødder.

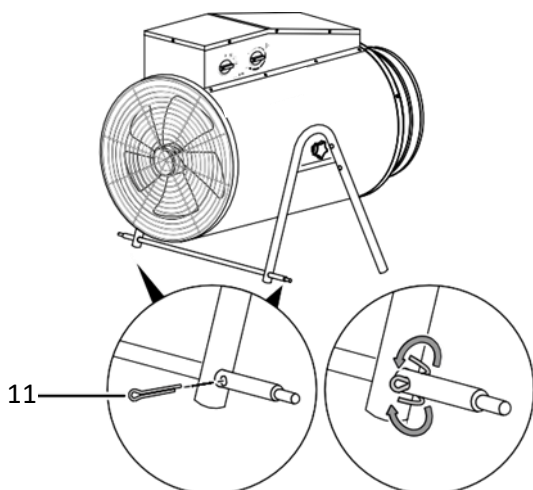
#### Montering af hjul og fødder.

Følg denne fremgangsmåde for at montere hjul og fødder ved apparatet:

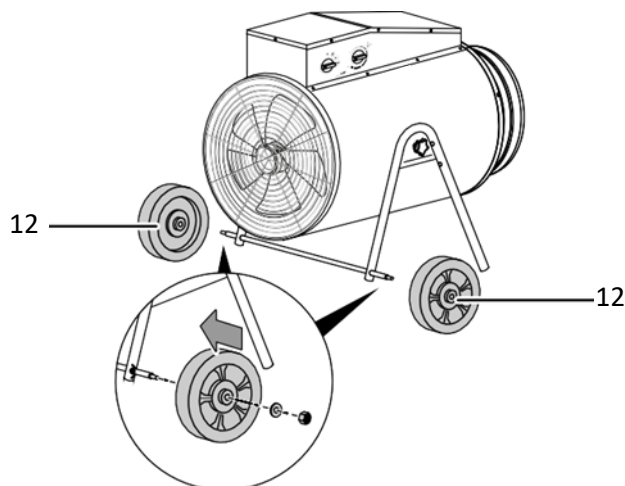
1. Placer fødderne (8) og hjulaksen (9) på apparatet.
2. Skru fødderne fast på apparatet med de to stjerneskrue (7) og de to fastgørelsesskrue (10).



3. Fikser hjulakslen med sikringssplitten (11) ved fødderne.



4. Anbring hjulene (12) på begge ender af hjulaksen, og fastgør hjulene med møtrikker og spændeskiver.



#### Info

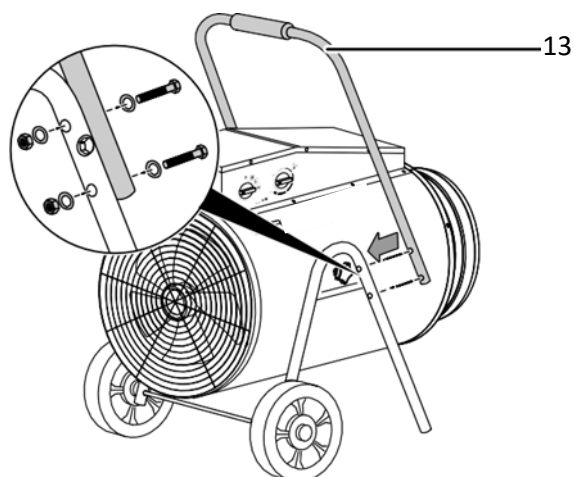
Hvis du løsner stjerneskrue (7) og fastgørelsesskrue (10) og drejer fødderne (8) til en anden position, kan du ændre varmeblæserens hældningsvinkel. Skru fødderne fast igen med stjerneskrue (7) og fastgørelsesskrue (10) for at fiksere positionen.

#### Montering af transporthåndtag

Følg denne fremgangsmåde for at montere transporthåndtaget på apparatet:

✓ Hjulene og fødderne er monteret på varmeblæseren.

1. Hold transporthåndtaget (13) ved de monterede fødder.
2. Skru transporthåndtaget fast ved fødderne med skrue, spændeskive og møtrikker.





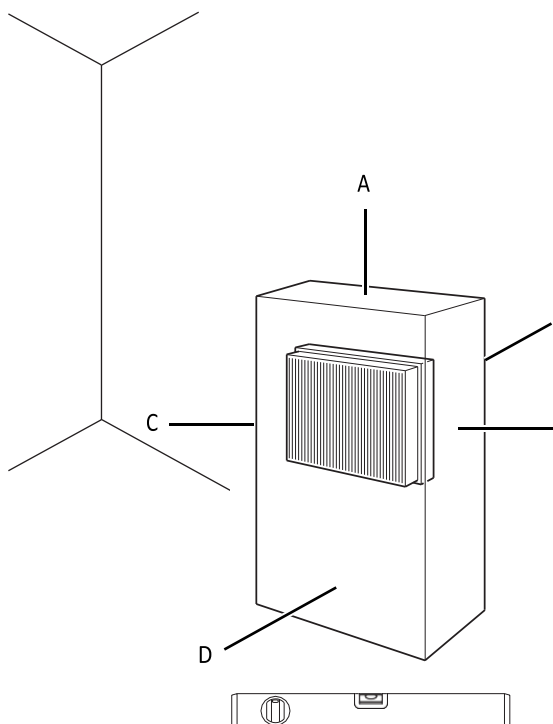
## Ibrugtagning



### Info

Ved første ibrugtagning eller efter længere stilstand kan der opstå lugt.

Overhold minimumafstandene til vægge og genstande ved opstilling af enheden, som beskrevet i kapitlet **Tekniske Specifikationer**.



- Kontroller netkablets tilstand, før hver ibrugtagning af varmeblæseren. Kontakt kundeservice, hvis du ikke er sikker på, at det er i orden.
- Opstil enheden oprejst og stabilt.
- Undgå snublefælder ved udlægning af netkablet eller andre elkabler, især ved opstilling af varmeblæseren midt i rummet. Anvend kabelbroer.
- Sørg for, at forlængerledninger er rullet helt ud.
- Sørg for, at gardiner eller andre genstande ikke blokerer luftens strømning.
- Sørg for, at varmeblæseren ikke kan komme i berøring med fugt eller vand.

### Tilslutning af netkabel

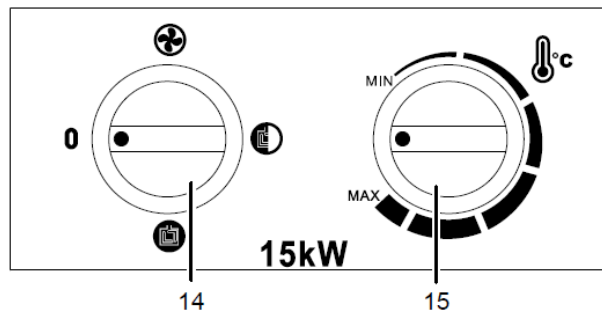
- Sæt strømstikket i en stikkontakt, der er korrekt sikret.
- Sørg for, at netkabel bliver ført bag varmeblæseren. Før aldrig netkabel foran varmeblæseren.

## BETJENING

- Undgå åbne døre og vinduer.

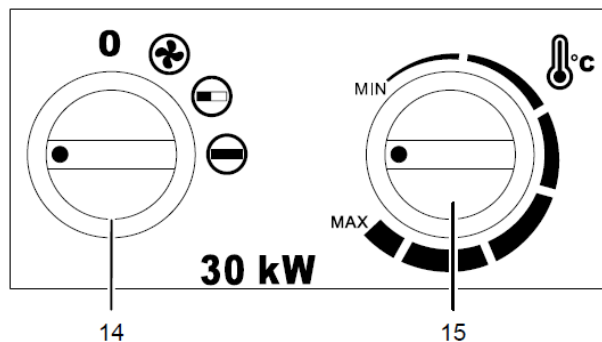
### Betjeningspanel

#### KGK 15Kw Rund



| Nr. | Betegnelse                                 | Betydning   |
|-----|--|---|
| 14  | Forvalgskontakten Ventilation og Varmetrin | Forvalg af ventilation og varmetrin<br>0 :Varmeblæseren er Slukket<br>☪ :Kun ventilation<br>☀ :Varmetrin 1<br>☀☪ :Varmetrin 2 |
| 15  | Drejekontakten Temperatur                  | Instilling af temperatur på rumtermostaten  |

#### KGK 30Kw Rund



| Nr. | Betegnelse                                 | Betydning   |
|-----|--|---|
| 14  | Forvalgskontakten Ventilation og Varmetrin | Forvalg af ventilation og varmetrin<br>0 :Varmeblæseren er Slukket<br>☪ :Kun ventilation<br>☀ :Varmetrin 1<br>☀☪ :Varmetrin 2 |
| 15  | Drejekontakten Temperatur                  | Instilling af temperatur på rumtermostaten  |

## Sådan tændes apparat

Når varmeblæseren er stillet op som beskrevet i kapitlet om montering og ibrugtagning, er det driftsklart og kan tændes.

1. Sæt forvalgskontakten Ventilation og varmetrin (14) på den ønskede varmetrin.

Indstilling af rumtermostat

1. Sæt den trinløse drejekontakt Temperatur (15) på den ønskede temperatur.

Rumtermostaten regulerer rumtemperaturen automatisk:

- Ved overskridelse af den indstillede værdi slås varme fra, mens ventilatoren fortsætter med at køre, indtil varmeblæseren er afkølet tilstrækkeligt. Så snart varmeblæseren er kølet tilstrækkeligt ned, tænder varme igen.

### Efter afsluttet anvendelse



Advarsel mod elektrisk spænding

Berør ikke strømstikket med våde eller fugtige hænder.

- Sluk varmeblæseren ved at dreje forvalgskontakten Ventilation og varmetrin (14) til positionen 0.
- Ventilatoren kører fortsat i ca. 3 minutter og slukker derefter automatisk.
- Vent til ventilatoren har afsluttet efterløbstiden.
- Træk ledningen ud af stikkontakten ved at tage fat i stikket – ikke i ledningen.
- Lad varmeblæseren køle helt af.
- Rengør varmeblæseren, som beskrevet i kapitlet Vedligeholdelse.
- Opbevar varmeblæseren som beskrevet i kapitlet Transport og opbevaring.

## FEJL OG DRIFTFORSTYRELSE



Advarsel mod elektrisk spænding

Opgaver, som kræver, at varmeblæseren åbnes, må kun udføres af autoriserede fagfolk eller af KGK.

### Bemærk

Vent mindst 3 minutter efter alt vedligeholdelses- og reparationsarbejde.

Tænd først derefter enheden igen.

Enheden er kontrolleret flere gange i løbet af produktionen for fejlfri funktion.

Hvis der alligevel opstår funktionsfejl, skal du kontrollere enheden ud fra følgende liste.

### Varmeblæseren kan ikke tændes:

- Kontrollér nettilslutningen
- Kontrollér netkabel og netstikket for beskadigelser. Forsøg ikke at tage varmeblæseren i brug igen, hvis du konstaterer beskadigelser.

Hvis varmeblæserens tilslutningsledning bliver beskadiget, skal den udskiftes hos producenterne eller dennes serviceafdeling eller af en lignende kvalificeret person for at undgå skader.

- Kontrollér netsikringen i bygningen.
- Kontrollér rumtemperaturen. Rumtermostaten har muligvis slukket, fordi den ønskede rumtemperatur blev nået.
- Motoren er muligvis defekt. Lad den defekte motor blive skiftet ud af en autoriseret eltekniker.
- Rumtermostaten er muligvis defekt. Lad den defekte rumtermostat blive skiftet ud af en autoriseret eltekniker.

Varmeblæseren kan ikke tændes:

- Kontrollér nettilslutningen
- Kontroller netkabel og netstikket for beskadigelser. Forsøg ikke at tage varmeblæseren i brug igen, hvis du konstaterer beskadigelser.

Hvis varmeblæseren tilslutningsledning bliver beskadiget, skal den udskiftes hos producenterne eller dennes serviceafdeling eller af en lignende kvalificeret person for at undgå skader.

- Kontroller netsikringen i bygningen.
- Kontrollér rumtemperaturen. Rumtermostaten har muligvis slukket, fordi den ønskede rumtemperatur blev nået.
- Motoren er muligvis defekt. Lad den defekte motor blive skiftet ud af en autoriseret eltekniker.
- Rumtermostaten er muligvis defekt. Lad den defekte rumtermostat blive skiftet ud af en autoriseret eltekniker.

Apparatet er tændt, og blæseren kører, men det varmes ikke.

- Kontrollér lokalets temperatur. Rumtermostaten har muligvis slukket, fordi den ønskede rumtemperatur blev nået.
- Kontrollér, om overophedningsbeskyttelsen er blevet aktiveret (se kapitlet Sikkerhed).
- Varmemodstanden er muligvis sprunget. Lad den defekte varmemodstand blive skiftet ud af en autoriseret eltekniker.
- Rumtermostaten er muligvis defekt. Lad den defekte rumtermostat blive skiftet ud af en autoriseret eltekniker.

Blæseren kører ikke:

- Kontroller, om apparatet er tændt.
- Kontrollér nettilslutningen
- Kontrollér strømforsyningskablet og strømstikket for beskadigelser.
- Ventilatormotoren er muligvis defekt. Få en autoriseret eltekniker til at udskifte ventilatormotor.

Luftstrømmen er reduceret:

- Kontrollér luftind- og udgangen. Luftind- og udgangene må ikke være blokerede. Fjern eventuelt snavs. Hold øje med minimumsafstandene til vægge og genstande som angivet i de tekniske data!

Varmeblæseren støjer eller vibrerer:

- Kontroller, om varmeblæseren står opret og er opstillet stabilt.  
Varmeblæseren fungerer ikke fejlfrit efter udført kontrol:  
Kontakt kundeservice. Send eventuelt værktøj til reparation hos en autoriseret eltekniker eller hos KGK.

Luftstrømmen er reduceret:

- Kontrollér luftind- og udgangen. Luftind- og udgangene må ikke være blokerede. Fjern eventuelt snavs. Hold øje med minimumsafstandene til vægge og genstande som angivet i de tekniske data!

Varmeblæseren støjer eller vibrerer:

- Kontroller, om varmeblæseren står opret og er opstillet stabilt.  
Varmeblæseren fungerer ikke fejlfrit efter udført kontrol:  
Kontakt kundeservice. Send eventuelt værktøj til reparation hos en autoriseret eltekniker eller hos KGK.

## VEDLIGEHOLDELSE

| Vedligeholdelse og Service-interval   | Før hver ibrugtagning | Efter Behov | Mindst hver 2. uge | Mindst hver 4. uge | Mindst hver 6. uge | Mindst én gang om året |
|---|-----------------------|-------------|--------------------|--------------------|--------------------|------------------------|
| Kontroller indsugnings- og udblæsningsåbninger for snavs og fremmedlegemer, og rengør om nødvendigt | X                     |             |                    |                    |                    |                        |
| Kontrollér indsugningsgitter for tilsmudsninger og fremmedlegemer, og rengør det om nødvendigt      | X                     |             | X                  |                    |                    |                        |
| Udvendig rengøring  |                       | X           |                    |                    |                    | X                      |
| Visuel kontrol af apparatet indvendigt for snavs  |                       | X           |                    | X                  |                    |                        |
| Kontrollér for skader   | X                     |             |                    |                    |                    |                        |
| Kontrollér fastgørelsesbolte  |                       | X           |                    |                    |                    | X                      |
| Prøvedrift  |                       |             |                    |                    |                    | X                      |

### Aktiviteter før start på vedligeholdelse



#### Advarsel mod elektrisk spænding

Berør ikke strømstikket med våde eller fugtige hænder.

- Sluk for apparatet.
- Træk ledningen ud af stikkontakten ved at tage fat i stikket – ikke i ledningen.
- Lad apparatet køle helt af.



#### Advarsel mod elektrisk spænding

Opgaver, som kræver, at apparatet åbnes, må kun udføres af autoriserede fagfolk eller af KGK.

### Rengøring af huset



#### Advarsel mod elektrisk spænding

Dyp aldrig enheden i vand!

Rengør kabinettet med en blød, let fugtig, fnugfri klud. Sørg for, at der ikke kommer fugt ind i huset. Sørg for, at fugt ikke kan komme i kontakt med elektriske komponenter. Brug ikke aggressive rengøringsmidler som f.eks. rengøringspray, opløsningsmidler, alkoholholdige rengøringsmidler eller skuremidler til at fugte kluden.

Tør kabinettet efter rengøring.

## TEKNISKE SPECIFIKATIONER

| Parameter                    | Værdi                      |                           |
|------------------------------|----------------------------|---------------------------|
| Model                        | KGK 15Kw R                 | KGK 30Kw R                |
| Varmeydelse                  |                            |                           |
| Trin 1:                      | Kun ventilation (110 Watt) | Kun ventilation (70 Watt) |
| Trin 2:                      | 5.000 Watt                 | 15.000                    |
| Trin 3:                      | 10.000 Watt                | 30.000 Watt               |
| Trin 4:                      | 15.000 Watt                |                           |
| Luftmængde m <sup>3</sup> /t | 1766 m <sup>3</sup> /t     | 3480 m <sup>3</sup> /t    |
| Arbejdsområde                | -20°C til +45°C            | -20°C til +45°C           |
| Net tilslutning              | 400v/50Hz.                 | 400v/50Hz.                |
| Effekt forbrug Max.          | 15000 Watt                 | 30000 Watt                |
| Norm. Strømförbr.            | 21,7 Amp                   | 43,3 Amp.                 |
| Net sikring                  | 32 Amp                     | 64 Amp.                   |
| Stiktype                     | CEE 32A 5-Polet            | CEE 64A 5-Polet           |
| Kapslings grad               | IP24                       | IP24                      |
| Støj Niveau Db(A)            | 57 Db(A) v/1 mtr.          | 61 Db(A) v/1 mtr.         |
| Vægt                         | 22 Kg.                     | 31,2 Kg.                  |
| Afgangs diameter             | Ø 280 mm.                  | Ø320 mm.                  |
| Dimensioner mm.              | 495x520x860 mm.            | 645x565x860               |
| Min. Afstand, alle sider     | 500mm. til alle sider      | 500mm. Til alle sider     |

## BORTSKAFFELSE

Bortskaf altid emballagen miljørigtigt og i henhold til gældende nationale regler om bortskaffelse.



Symbolet med en skraldespand med en streg over på et elektro- eller elektronikapparat stammer fra direktiv 2012/19/EU. Det betyder, at dette apparat ikke må bortskaffes med husholdningsaffaldet efter endt levetid. Der er indsamlingssteder, hvor elektro- og elektronikapparater indsamles gratis i nærheden af din bopæl. Du finder adressen hos din kommune. I mange EU-lande kan du også få oplysninger om andre muligheder for tilbagelevering på hjemmesiden <https://hub.trotec.com/?id=45090>. Ellers bedes du henvende dig til en officiel genbrugsvirksomhed, som er godkendt i dit land.

Den sorterede indsamling af affald af elektrisk og elektronisk udstyr giver mulighed for genbrug, materialeudnyttelse hhv. andre former for værdiudvinding af gamle apparater. Samtidig skal affaldssortering bidrage til at undgå negative følger for mennesker og miljø, som bortskaffelsen af apparater og de muligvis farlige stoffer disse indeholder, kan medføre.



**KGK A/S**  
**Møllevej 9 H2.**  
**2990 Nivå**

**Tel. +45 45 76 17 00**  
**Mail: [kgk@kgk.dk](mailto:kgk@kgk.dk)**  
**Web: [www.kgk.dk](http://www.kgk.dk)**



