



TS 93

Dørlukkersystem med
glideskinne
i Contur Design

Dørlukkesystem med hjerteformet akselteknik og glideskinne DORMA TS 93 i Contur Design



Alsidig og elegant

TS 93 dørlukkesystem i Contur Design med glideskinne er en arkitektonisk løsning i topklasse, og den gennemtestede DORMA teknologi med hjerteformet akselteknik giver optimal gennemgangskomfort.

Det nye Contur Design er endnu mere overbevisende:

- usynlig fastgørelse
- højdeindstillelig glideskinne G-N
- standard lukkeforsinkelse
- standard åbningsdæmpning
- røgdetektoranlæg integreret i glideskinnen
- let og hurtig montering

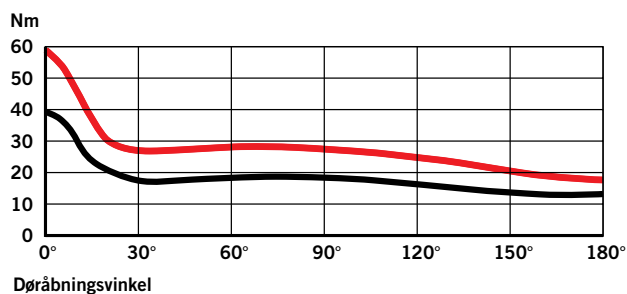
Hurtigt faldende åbnemodstand

I modsætning til traditionelle dørlukkesystemer med glideskinne sikrer DORMA TS 93 og dens enestående akselteknik optimal gennemgangskomfort. Åbnemodstanden er meget hurtigt aftagende. En komfort som især børn og ældre sætter stor pris på.



Vist eksempel ved indstillet lukkestyrke EN 5

- Åbnemodstand
- Lukkekraft



reddot design award
winner 2005



Indhold

	Side
Tekniske data og funktioner	4
DORMA TS 93 B Dørlukker til montering på dørbblad på hængselside eller karmmontering modsat hængselside	6
DORMA TS 93 G Dørlukker til montering på dørbblad modsat hængselside eller karmmontering på hængselside	7
DORMA G-N Glideskinne i standardudgave	8
DORMA RF Fastholdenhed DORMA åbningsbegrænser/dørstop til lettere belastning	8
DORMA G-EMF Glideskinne med elektromekanisk fasthold	10
DORMA G-EMR Glideskinne med elektromekanisk fasthold og integreret røgdetektor	12
DORMA G-SR Dørvælgersystem til 2-fløjede døre til montering på karm på hængselside	14
DORMA G-SR-EMF til 2-fløjede døre med elektromekanisk fasthold til montering på karm på hængselside	14
DORMA G-SR-EMR Dørvælgersystem med glideskinne og elektromekanisk fasthold samt integreret røgdetektor til montering på hængselsiden	14
DORMA G-SR/BG Dørvælgersystem til 2-fløjede døre til montering modsat hængselside på karm eller vinkelkonsol	18
DORMA G-SR-EMF/BG Dørvælgersystem med elektromekanisk fasthold til 2-fløjede døre til montering modsat hængselside på karm eller vinkelkonsol	18
DORMA G-SR-EMR/BG Dørvælgersystem med glideskinne og elektromekanisk fasthold samt integreret røgdetektor til karmmontering modsat hængselside	18
DORMA RMZ, DORMA RM-N Røgdetektoranlæg, røgdetektor	22
Tilbehør Med eksempel på anvendelse	24
DORMA G-SR drejelejer Synkronisering af dobbeltdøre i forbindelse med DORMA ED 200 dørautomatik	26
Dansk Brand- og sikringsteknisk Institut	27
Sammensætning og tilbehørsoversigt 1-fløjede døre	28
Sammensætning og tilbehørsoversigt 2-fløjede døre	30
Beskrivelse 1-fløjede døre	32
Beskrivelse 2-fløjede døre	34

Den optimale løsning til alle formål

DORMA TS 93 dørlukkesystem i Contur Design med glideskinne sætter standarden inden for systemløsninger, og den gennemtestede DORMA teknologi med hjerteformet akselteknik giver optimal gennemgangskomfort.

TS 93 er et modulopbygget system som kan anvendes til stort set alle tænkelige formål med kun få dørlukkermodeller og forskellige glideskinner. Med TS 93 er det muligt at finde det optimale udstyr til de mest forskelligartede anvendelsesformål og udførelser.

Fordelene en-for-en

For salgsledet

- Høj sikkerhed i udførelse på grund af entydig produktudførelse.
- En dørlukkermodel beregnet til både en-fløjede og to-fløjede løsninger.

For montøren

- Universel anvendelse af TS 93 systemet til de fleste typer af montagearbejde.
- Optimal befæstigelse via montageplade med universelt hulmønster.
- Let og hurtig montering.

For projektlederen/planlæggeren

- Design i topkvalitet er det bedste bud på en systemløsning.
- Harmonisk udseende også med integreret røgdetektoranlæg.
- Flere farver og overflader.

For brugeren

- Høj gennemgangskomfort og fuldt kontrolleret lukning.
- Røgdetektoranlæg med brugervenlig vejledning.
- Hydrauliske funktioner sikrer enkel brugsindstilling.

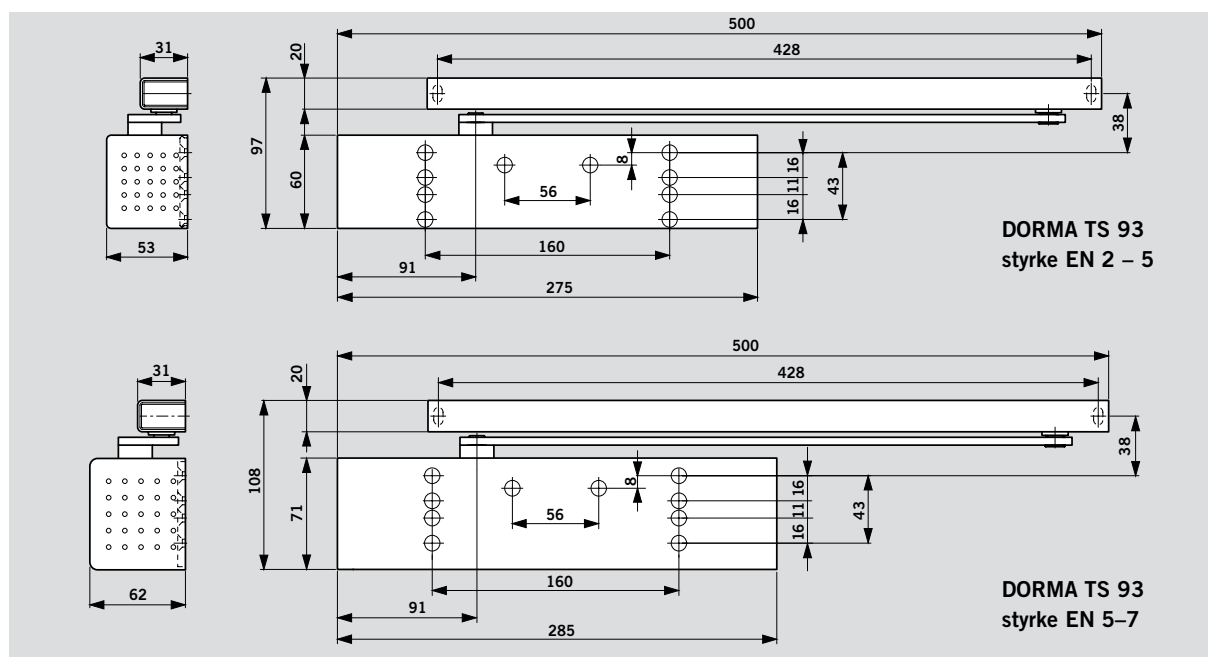
Data og egenskaber

TS 93 B/G¹⁾

Lukkekræft trinløs indstillelig	Styrke	EN 2-5	EN 5-7
Standarddøre ²⁾	≤ 1250 mm ≤ 1600 mm	● –	– ●
Yderdøre, udadgående ²⁾ dørstopper påregnes	≤ 1250 mm ≤ 1600 mm	● –	– ●
Ifølge DS/EN 1154, til branddøre ²⁾	≤ 1250 mm ≤ 1600 mm	● –	– ●
Samme udførelse til venstre- og højredøre	Forskæl på B og G udgave	●	●
Armsystem	Glideskinne	●	●
Lukkekræft trinløs indstillelig	Via justerskrue	●	●
Lukkehastighed trinløs indstillelig	Via ventil	●	●
Sluttryk trinløs indstillelig	Via ventil	●	●
Åbningsdæmpning (BC/ØD) trinløs indstillelig	Via ventil	●	●
Lukkeforsinkelse (DC/SV) trinløs indstillelig	Via ventil	●	●
Fasthold (i glideskinne) indstillelig – kan til- /frakobles	Mellem ca. 75° og maks. 150°	○	○
Vægt i kg		3,5	5,2
Mål i mm	Længde Monteringsdybde Højde	275 53 60	285 62 71
Dørlukker afprøvet efter DS/EN 1154 A		●	
Fasthold afprøvet efter DS/EN 1155		●	
Dørvælger afprøvet efter DS/EN 1158		●	
CE mærkning som bygningsbeslag		●	

● ja – nej ○ ekstra

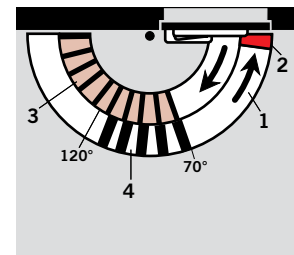
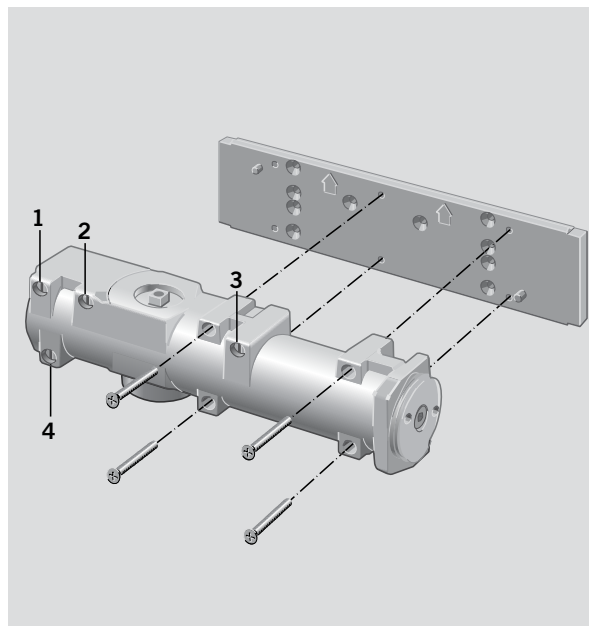
¹⁾ B = Udførelse til montering på dørlblad på hængselside eller karmmontering modsat hængselside.
G = Udførelse til montering på dørlblad modsat hængselside eller karmmontering på hængselside eller med glideskinne på vinkelkonsol under dyb karm (se side 24).
²⁾ Til ekstra høje eller tunge døre samt døre, der lukker ved stærkt vindpres, vælges næste lukkerstyrke end angivet i skema.
DORMA TS 93, styrke EN 2 – 5, (13 – 37 Nm)
DORMA TS 93, styrke EN 5 – 7, (37 – 87 Nm)



Dørlukker

Standard montageplade med universelt hulgruppesystem

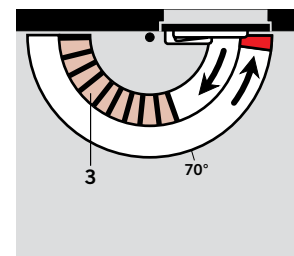
inklusive hulgruppe i henhold til bilag 1 til DS/EN 1154. Ens hulgruppe til TS 93 EN 2 – 5 og TS 93 EN 5 – 7. Montagepladen sikrer altid den optimale befæstigelse. (Dækker over de fleste huller efter ældre dørlukkere).



- 1 Fuldkontrolleret indstillelig lukkehastighed
- 2 Indstilleligt sluttryk
- 3 Indstillelig åbningsdæmpning
- 4 Indstillelig lukkeforsinkelse

Standard indbygget åbningsdæmpning – BC/ØD*

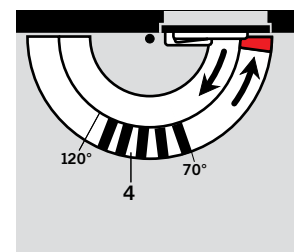
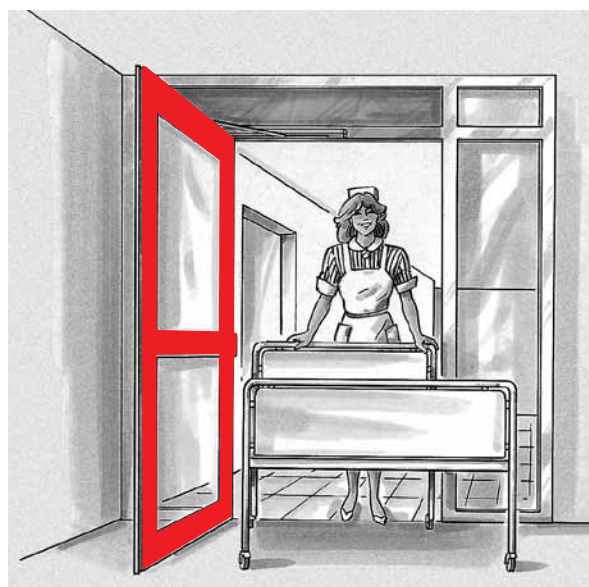
Den hydrauliske åbningsdæmpning dæmper fra ca. 70° dørens opsving ved kraftig vind og beskytter dør og væg mod beskadigelse (erstatte ikke en mekanisk dørstopper i ekstreme situationer).



- 3 Indstillelig åbningsdæmpning

Standard indbygget special lukkeforsinkelse – DC/SV*

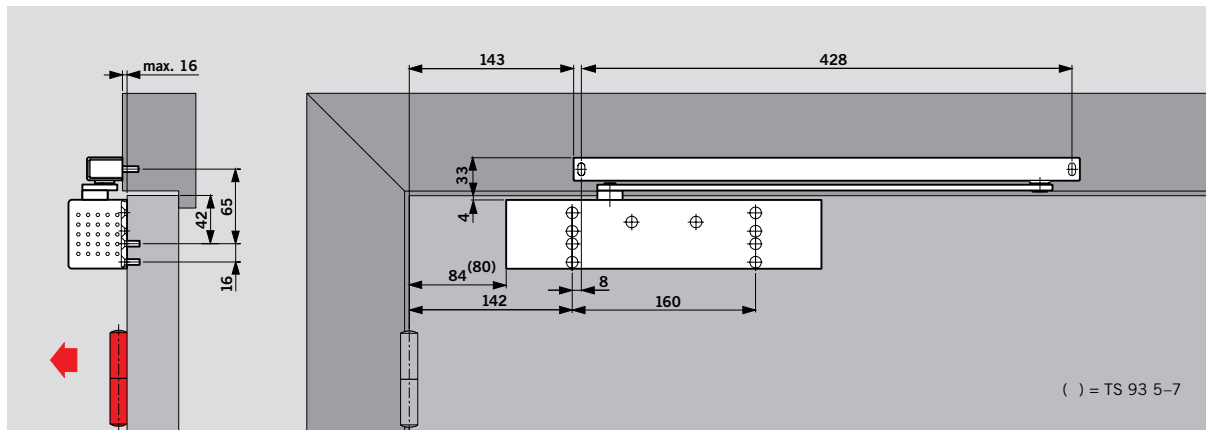
Indkoblet lukkeforsinkelse reducerer lukkehastigheden ekstra i området mellem ca. 120° og 70° åbningsvinkel ved montering på hængsel-siden. Funktionen letter passage med kørestole, bagage, cykler, barnevogne, senge, vogne o. lign.



- 4 Indstillelig lukkeforsinkelse

***Bemærk:** Begrænset funktion med TS 93 monteret på karm. Se side 6 – 7.

Montering på dørblad på hængselside



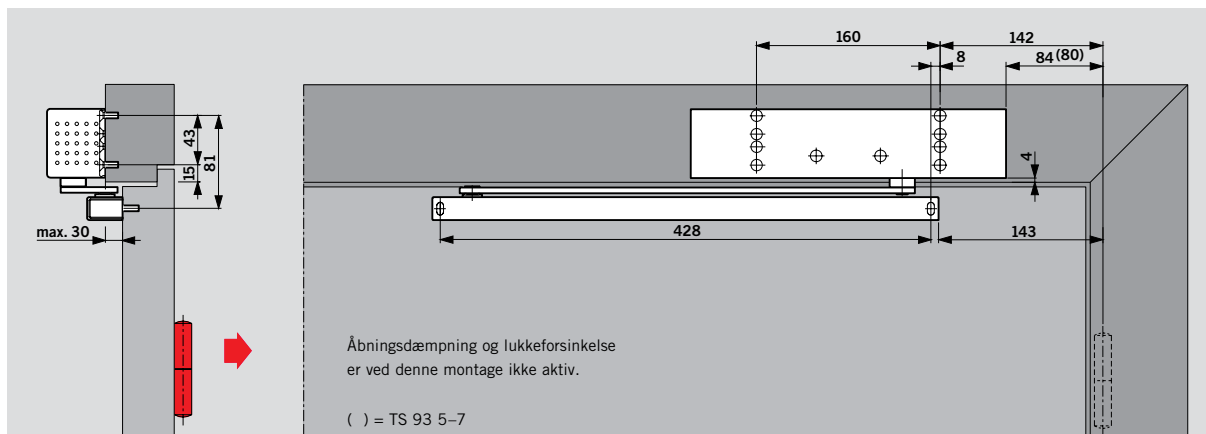
Åbningsvinkel til 180°.
Vigtig kontrol! Der skal være plads til dørlukkerhuset bag åbent dørblad ved 90° eller 180°. Der skal være plads til

glideskinne på karm over dør. Eksempel: Venstredør. Højredør = spejlvendt.

F Branddøre

DORMA TS 93 B er afprøvet og typegodkendt ifølge DS/EN 1154 af det statslige materialeafprøvningsinstitut i Dortmund og accepteres i Danmark.

Montering på karm modsat hængselside



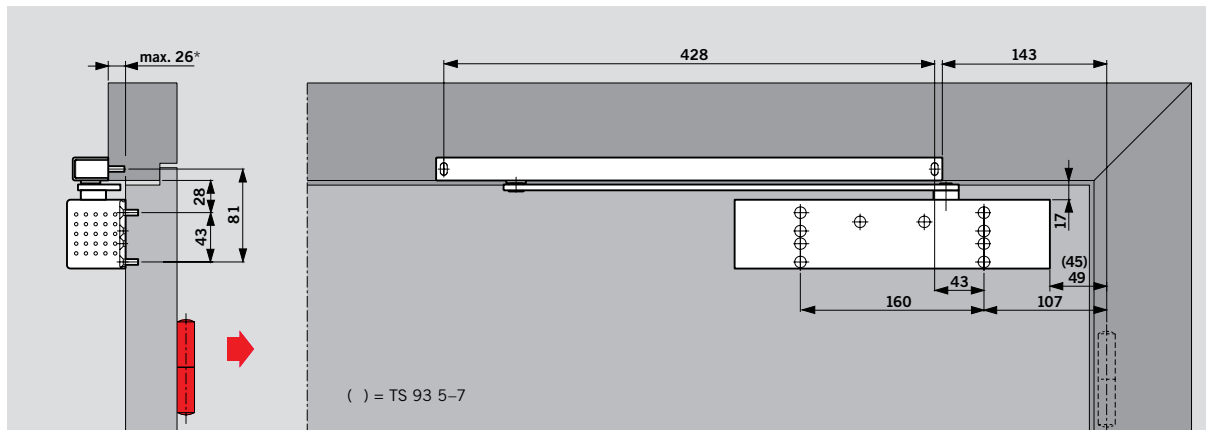
Åbningsvinkel indtil ca. 120° til 145° afhængig af dør- og hængseltype. **Vigtigt!** Ved maks. åbningsvinkel støder arm mod bagkant dør og forbliver åben. **Dørstopper** monteres inden for at undgå beskadigelser. Ved branddøre **skal** dørstopper monteres inden. Døren skal altid være

selvlukkende. Ved lav belastning i åbneretning kan DORMA åbningsbegrænser indsættes i glideskinne. (Se side 8.)
 Eksempel: Venstredør. Højredør = spejlvendt.

F Branddøre

DORMA TS 93 B er afprøvet og typegodkendt ifølge DS/EN 1154 af det statslige materialeafprøvningsinstitut i Dortmund og accepteres i Danmark.

Montering på dørblad modsat hængselside



Åbningsvinkel indtil ca. 120° til 145° afhængig af dør- og hængselstype. **Vigtigt!** Ved maks. åbningsvinkel støder arm mod bagkant dør og forbliver åben. **Dørstopper** monteres inden for at undgå beskadigelser. Ved branddøre **skal** dørstopper monteres inden.

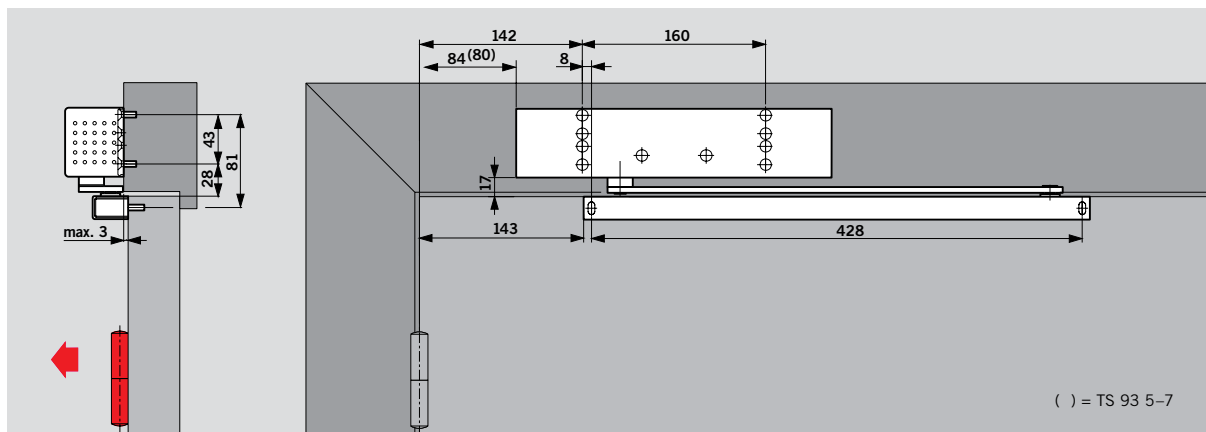
Døren skal altid være selv-lukkende. Ved lav belastning i åbneretning kan DORMA åbningsbegrænser indsættes i glideskinne. (Se side 8.)
Eksempel: Venstredør.
Højredør = spejlvendt.

F Branddøre

DORMA TS 93 G er afprøvet og typegodkendt ifølge DS/EN 1154 af det statslige materialeafprøvningsinstitut i Dortmund og accepteres i Danmark.

*Ved dyb karm (over 26 mm) anvendes vinkelkonsol.
Se side 24. Eksempel: Venstredør. Højredør = spejlvendt.

Montering på karm på hængselside



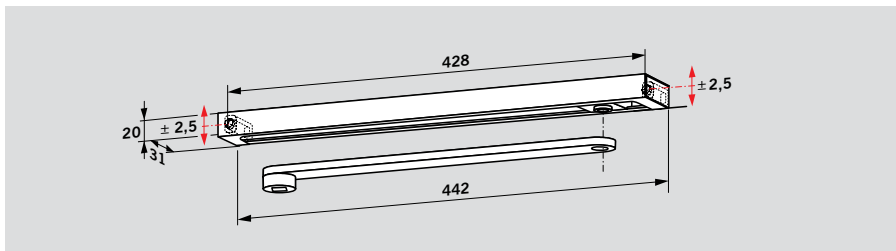
Åbningsvinkel til 180° er mulig. Der skal være plads til glideskinne bag dør ved døråbning ved 90° eller 180°.

Eksempel: Venstredør.
Højredør = spejlvendt.

F Branddøre

DORMA TS 93 G er afprøvet og typegodkendt ifølge DS/EN 1154 af det statslige materialeafprøvningsinstitut i Dortmund og accepteres i Danmark.

Standardudførelse



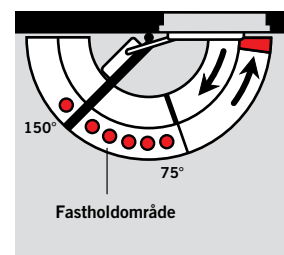
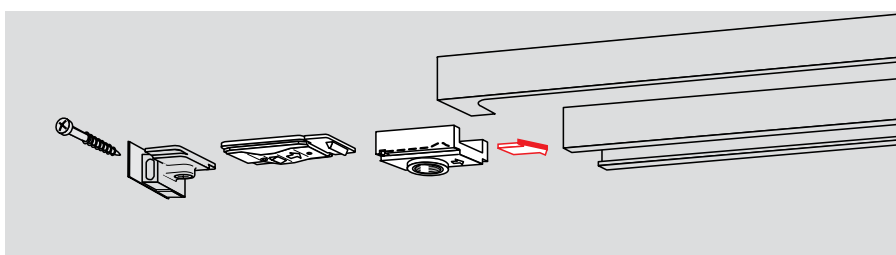
DORMA G-N glideskinne omfatter arm, glideskinne, glidestykke, befæstigelsesbeslag, skruer og endekapper. Anvendes højre og venstre. Passer til TS 93 B og G.

Langhuller i højderetning muliggør let tilpasning af skinnemontagen.

F Branddøre

DORMA G-N glideskinne er afprøvet ifølge DS/EN 1154 i forbindelse med DORMA TS 93.

Fastholdindsats RF



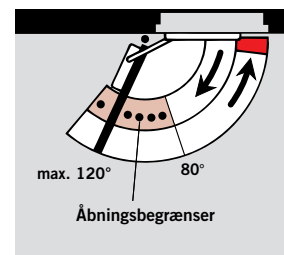
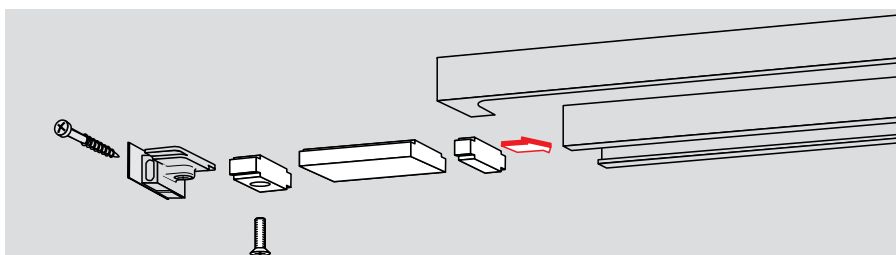
Tilbehør til DORMA glideskinne G-N: **DORMA RF** fastholdindsats indsættes (kan eftermonteres) i glideskinne og muliggør fasthold af dør i en åbningsvinkel mellem ca. 75° og maks. 150°.

Kan kobles til/fra. Den manuelle frigørelseskraft ved lukning af dør indstilles på stedet. Anvendes højre og venstre. Ved vindpåvirkede eller store udadgående døre er anvendelse begrænset. I stedet

anbefales en dørstopper med fasthold (ring eller lign.)

Ikke til branddøre

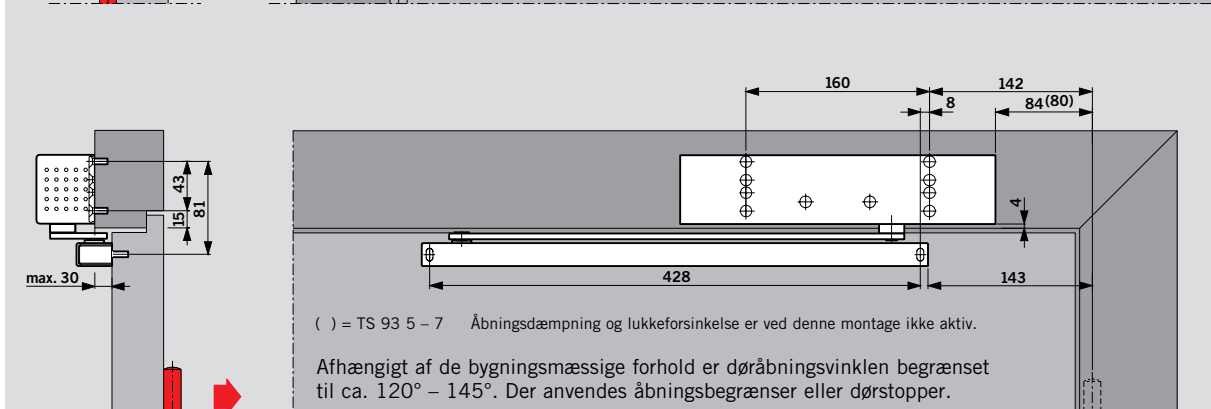
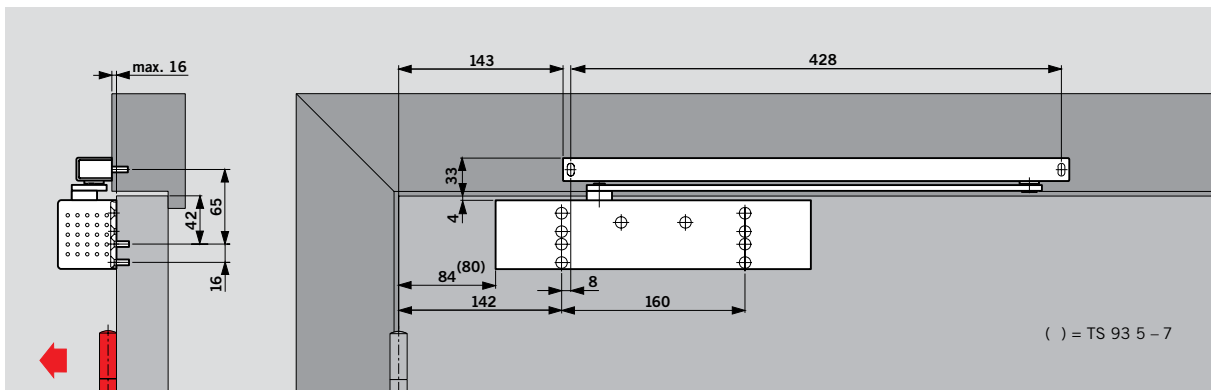
Åbningsbegrænser



Tilbehør til DORMA glideskinne G-N: Åbningsbegrænseren indsættes (kan eftermonteres) i

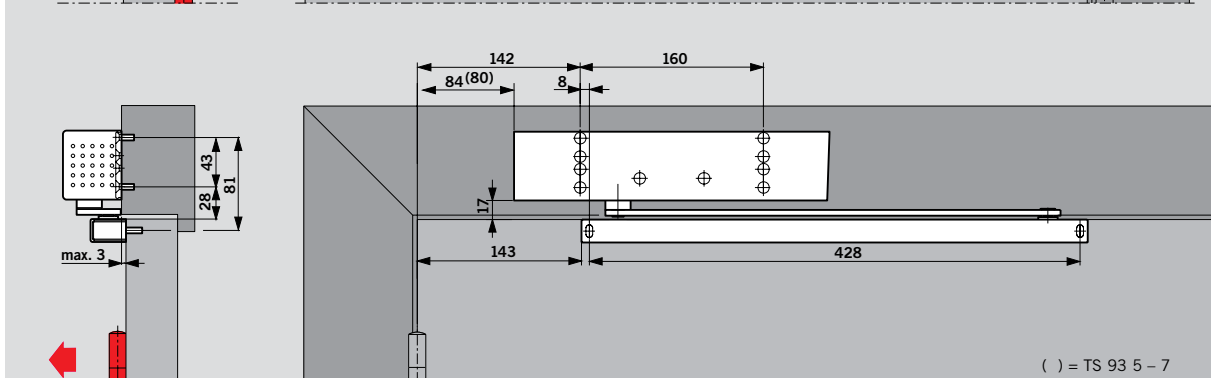
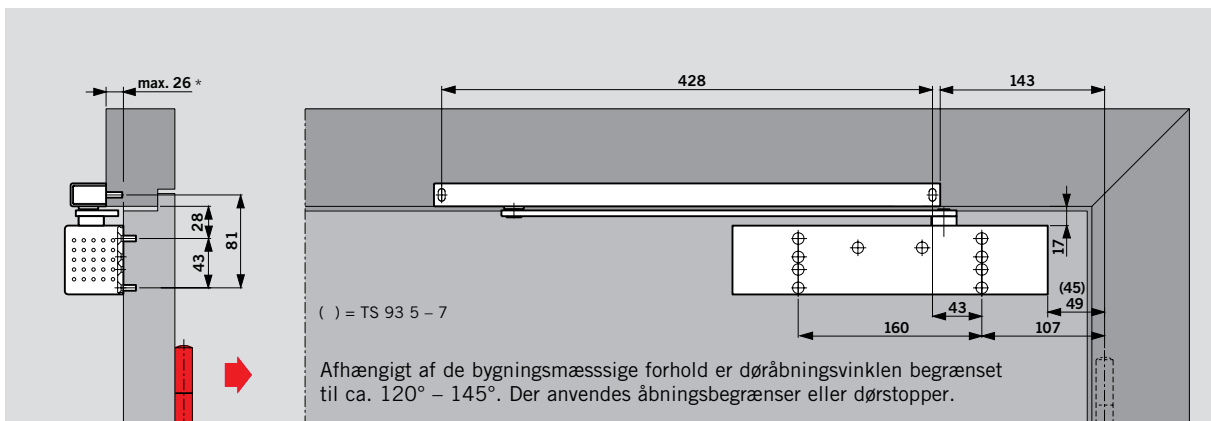
glideskinnen. Kan anvendes ved lav belastning i åbneretning. Indstillelig mellem 80° og maks. 120°.

Ved hård belastning monteres ekstern dørstopper.



DORMA TS 93 B dørlukker med glideskinne DORMA G-N monteret på dørlad på hængselsiden og karmmontering modsat hængselside.

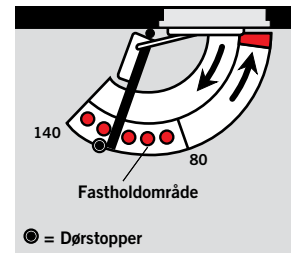
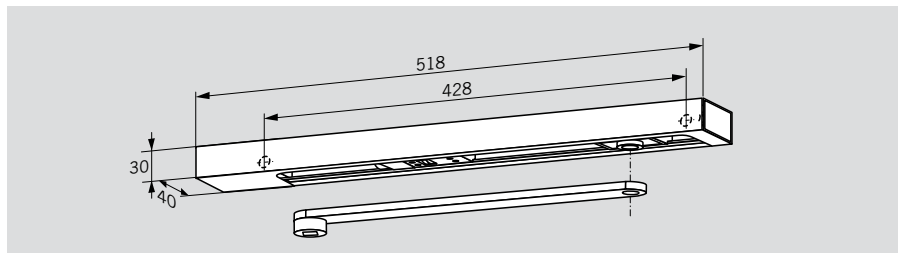
Eksempler: Venstredøre. Højredøre = spejlvendt.



DORMA TS 93 G dørlukker på dørlad med glideskinne DORMA G-N monteret på karm modsat hængselside og lukker på karm med glideskinne på dørlad på hængselside. Eksempler: Venstredøre. Højredøre = spejlvendt.

*Ved dyb karm (over 26 mm) anvendes vinkelkonsol. Se side 24. Eksempel: Venstredør. Højredør = spejlvendt.

Elektromekanisk fasthold



DORMA G-EMF glideskinne med indbygget elektromekanisk fasthold muliggør et eksakt fasthold af døren uden tilbagefjedring. Fastholdepunktet kan indstilles til en åbningsvinkel på mellem ca. 80° og 140°. Døren kan manuelt lukkes. Holdekraften indstilles på stedet til den aktuelle dør.

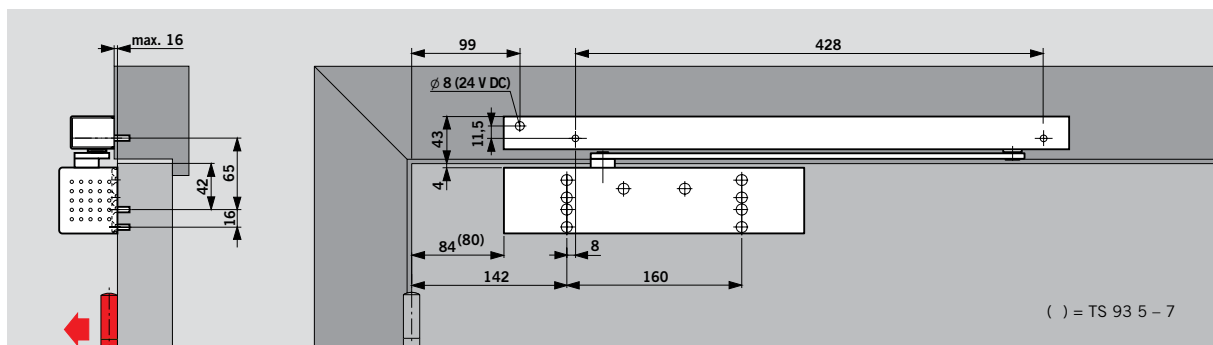
Bemærk: Fastholdepunktet er samtidigt maksimal døråbningsvinkel. **Dørstopper** monteres. I tilfælde af brandalarm eller strømsvigt ophæves fastholdet, hvorved døren lukkes automatisk af dørlukkeren TS 93 B/G. Styring af den automatiske lukning sker via f.eks. DORMA automatisk branddørlukningsanlæg RMZ med evt. ekstra

DORMA RM-N røgdetektor eller eksternt (ikke DORMA) ABDL røgdetektoranlæg. DORMA G-EMF Glideskinne omfatter: Arm, glideskinne, glidestykke, elektromekanisk fastholdenhed, dækkappe, befæstigelsesbeslag, skruer og endekapper. Anvendes højre og venstre. Passer til TS 93 B og G. Monteres på karm. Ved montage på dørblad modsat

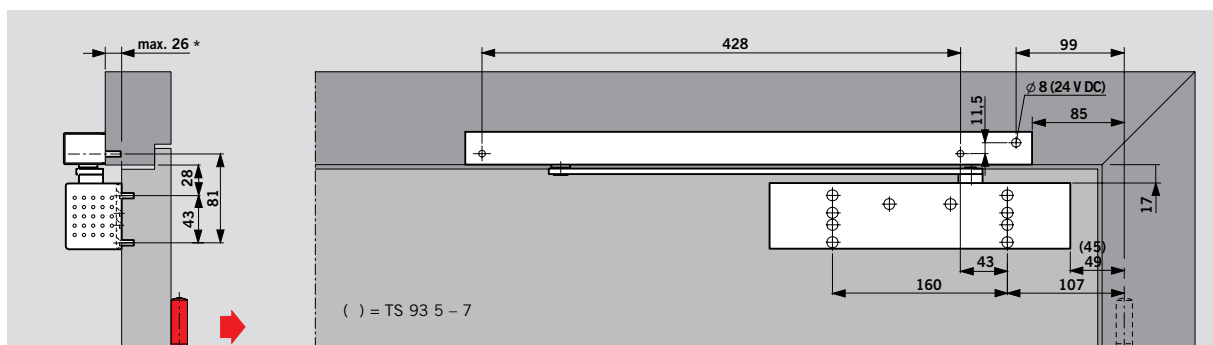
hængselsiden ved dyb karm (over 26 mm) anvendes vinkelkonsol. Se side 24. Til store og tunge døre (over 1250 mm) eller døre, hvis fastholdepunkt skal ligge over 140°, anbefaler vi i stedet for EMF glideskinne anvendelse af DORMA EM elektromagneter i forbindelse med DORMA TS 93 B/G dør-lukker. Se DORMA katalog.

Tekniske data

Driftspænding	24 V, DC ± 15%
Strømforbrug	1,4 W
Indkoblingstid	100% ED
Frigørelseskraft ved manuel lukning	indstillelig



DORMA **TS 93 B** dørlukker med glideskinne DORMA G-EMF, montering på hængselside. Maks. åbningsvinkel ca. 140°. Eksempel: Venstredør. Højredør = spejlvendt.



DORMA **TS 93 G** dørlukker med glideskinne DORMA G-EMF, montering modsat hængselside. Maks. åbningsvinkel ca. 140°. *Ved dyb karm (over 26 mm) anvendes vinkelkonsol. Se side 24. Eksempel: Venstredør. Højredør = spejlvendt.

F Branddøre

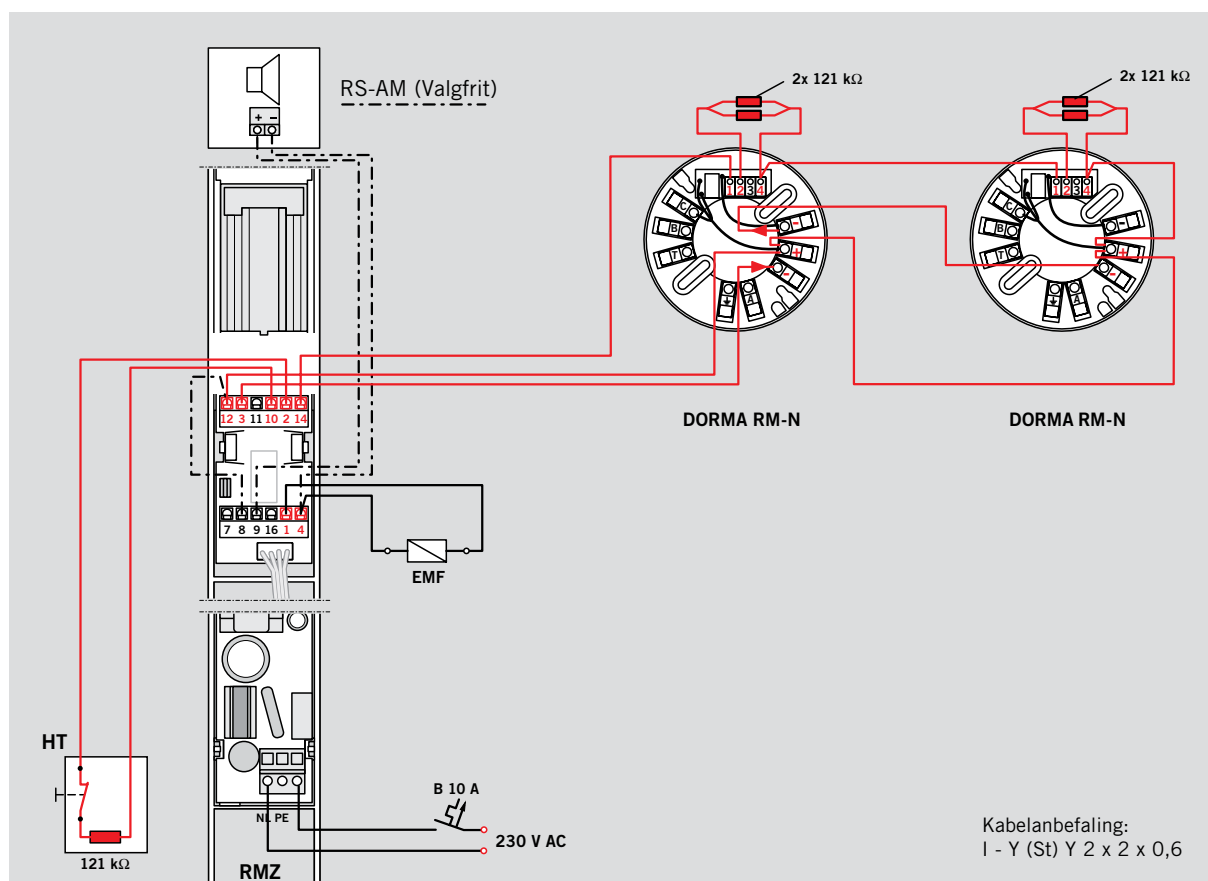
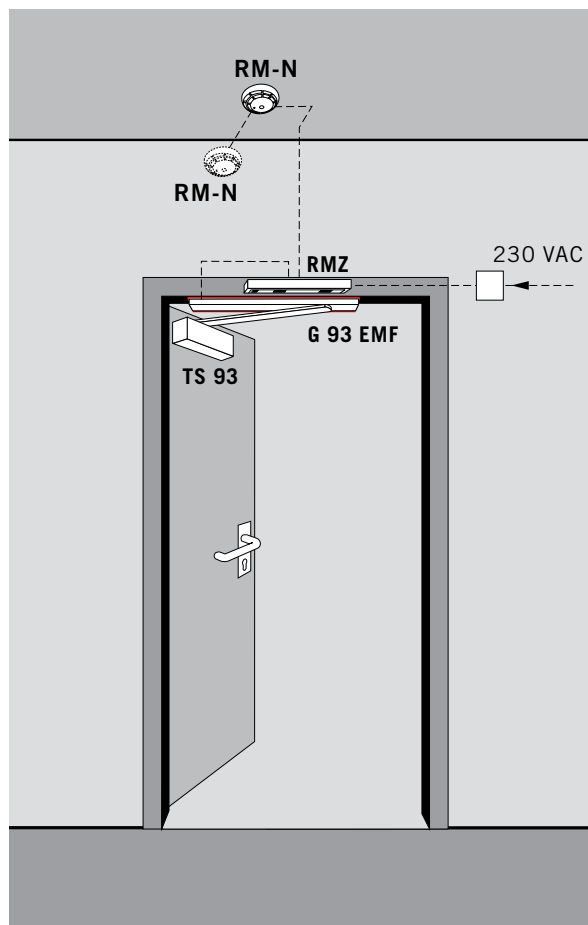
TS 93 EMF glideskinne er typegodkendt til brug i forbindelse med godkendte brandsikringsanlæg af Deutsches Institut für Bautechnik, Berlin og accepteres i Danmark.

Anvendelseksempel

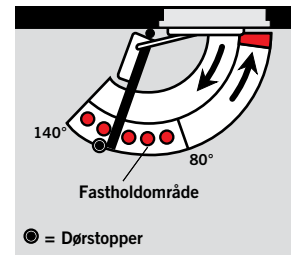
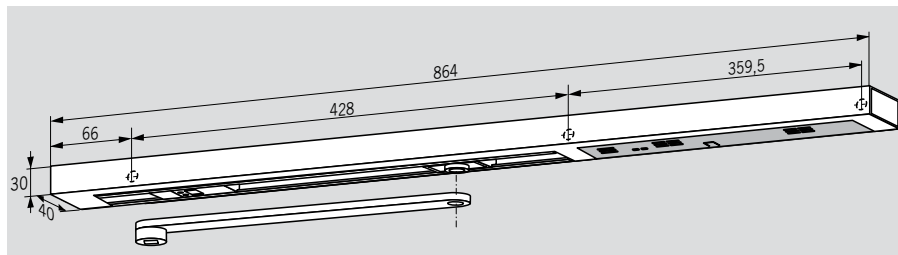
Fastholdeanlæg på branddør består af: DORMATS 93 G dørlukker, DORMA G-EMF glideskinne monteret under dyb karm (over 26 mm) med vinkelkonsol (se side 24). Røgdetektoranlæg DORMA RMZ monteret på karm på den ene eller den anden side. Hvis nødvendigt kan anvendes ekstra DORMA RM-N loftsdetektorer. Se side 22 samt DBI retningslinie side 27.

Dansk Brand- og sikrings-teknisk Institut

Anlæg med integreret røgdetektor godkendes af DBI. Se om anvendelse og retningslinie side 27.



Elektromekanisk fasthold og integreret røgdetektoranlæg



DORMA G-EMR glideskinne med røgdetektoranlæg og elektromekanisk fasthold monteret på dørkarm muliggør et eksakt fasthold af branddøre uden tilbagefejdring. Fastholdepunktet kan indstilles til en åbningsvinkel på mellem ca. 80° og 140°.

Døren kan manuelt lukkes. Holdekraften indstilles på stedet til den aktuelle dør. **Bemærk:** Fastholdepunktet er samtidigt maksimal døråbningsvinkel. **Dørstopper** monteres.

I tilfælde af brandalarm eller strømsvigt ophæves fastholdet, hvorved døren lukkes automatisk af dørlukkeren TS 93 B/G.

DORMA G-EMR glideskinne omfatter: arm, glideskinne, glidestykke, elektromekanisk fastholdelse, røgdetektor, strømforsyning, dækkappe, befæstigelseskruer og endekapper, og kan anvendes både til DIN-L og DIN-R døre.

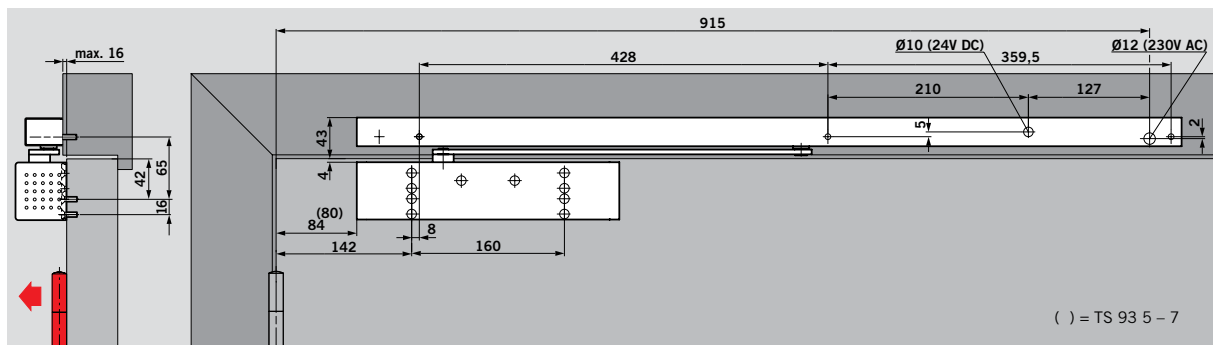
Kan tilsluttes ekstra røgdetektorer DORMA RM-N, ekstern manuel udløsning samt potentialfri alarmkontakt.

Til store og tunge døre (over 1250 mm) eller døre, hvor fastholdepunktet skal ligge over 140°, anbefales i stedet DORMA RMZ branddørlukningsanlæg (se side 22) med G 93 N glideskinne (se side 8) samt DORMA EM magneter (se katalog).

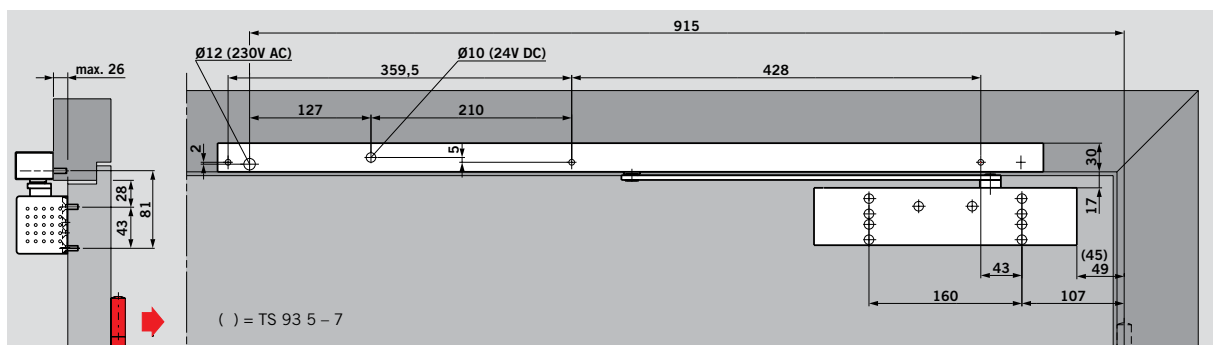
Tekniske data

Tilslutningsspænding:	230 V AC, ± 10%
Driftsspænding (intern):	24 V DC
Samlet strømforbrug (maks.):	9,8 W
Strømforbrug EMF:	1,4 W
Indkoblingstid:	100% ED
Frigørelseskraft ved manuel lukning:	indstillelig

Tekniske data for røgdetektor – se side 22.



DORMA **TS 93 B** dørlukker med glideskinne DORMA G-EMR, montering på hængselside. Maks. åbningsvinkel ca. 140°. Eksempel: Venstredør. Højredør = spejlvendt.



DORMA **TS 93 G** dørlukker med glideskinne DORMA G-EMR, montering modsat hængselside. Maks. åbningsvinkel ca. 140°. Eksempel: Venstredør. Højredør = spejlvendt.

F Branddøre

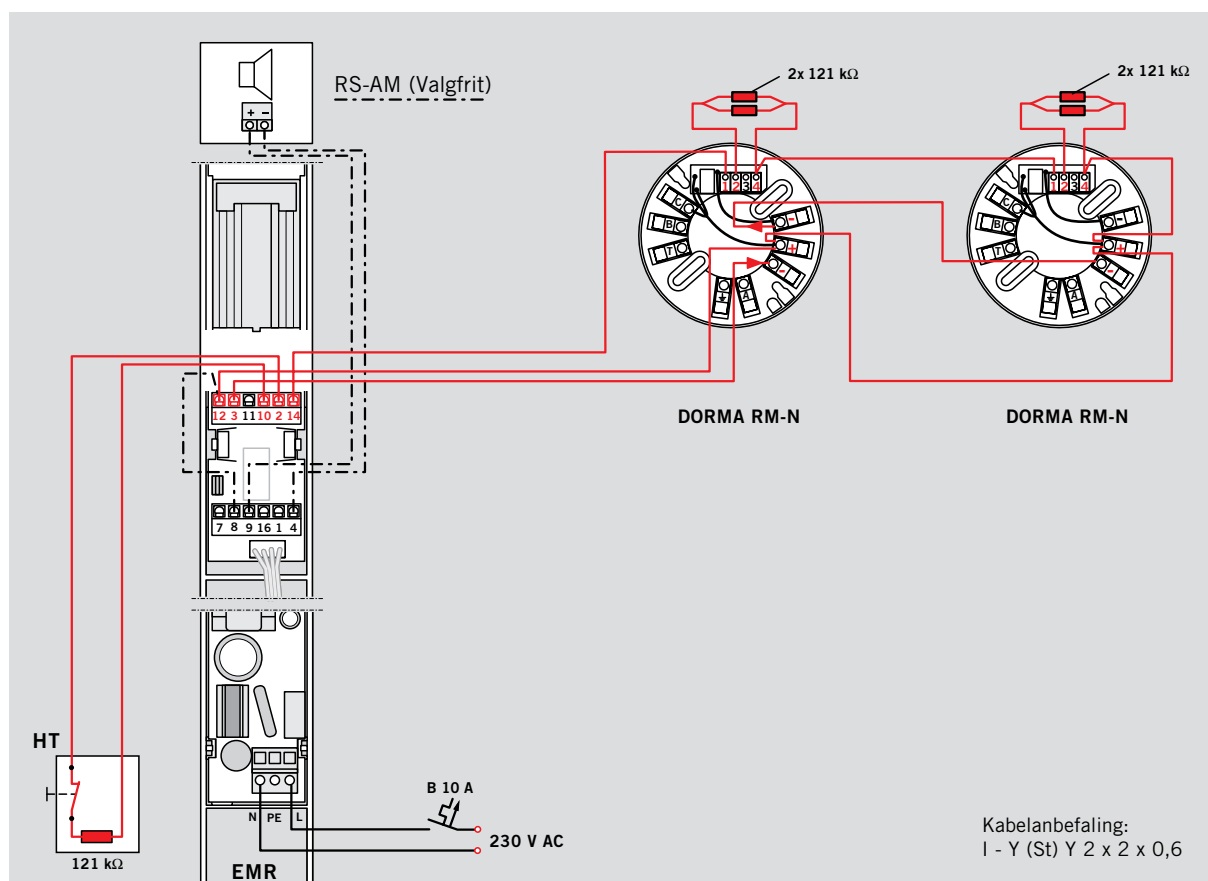
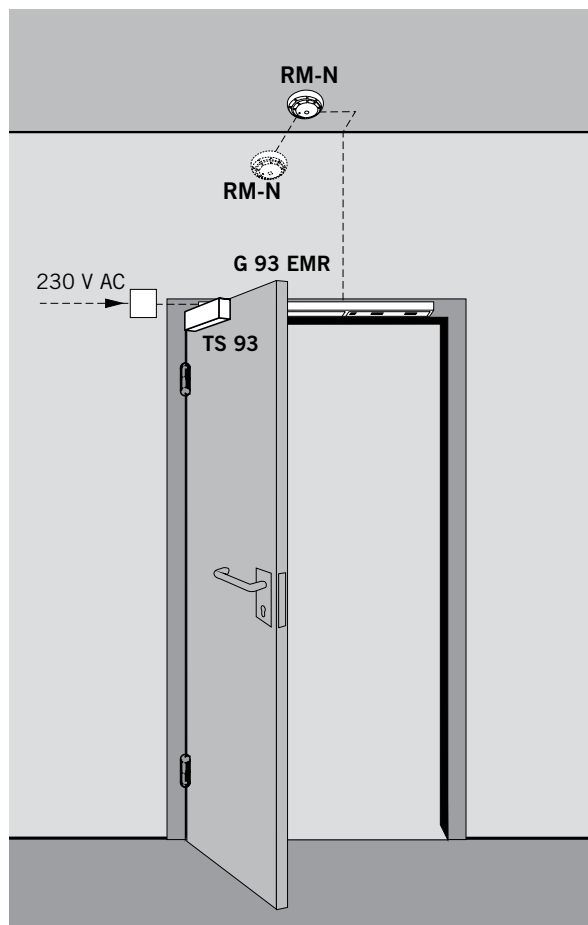
TS 93 EMR glideskinne er typegodkendt til brug i forbindelse med godkendte brandsikringsanlæg af Deutsches Institut für Bautechnik, Berlin og accepteres i Danmark.

Anvendelseseksempel

Fastholdeanlæg på branddør består af: DORMA TS 93 B dørlukker, glideskinne DORMA G-EMR med evt. ekstra DORMA røgdetektorer RM-N i loft (se side 22).

Dansk Brand- og sikrings-teknisk Institut

Anlæg med integreret røgdetektor godkendes af DBI. Se om anvendelse og retningslinje side 27.



Standard dørvælgersystem (G-SR)

DORMA G-SR dørvælgersystem med glideskinne styrer lukningen af to-fløjede døre i den rigtige rækkefølge, sådan at den gående fløj altid lukker efter den stående fløj. Systemet arbejder uafhængigt af dørlukkerens hydrauliksystem og sikrer højst mulige sikkerhedsniveau og størst mulige pålidelighed (døren glider ikke i).

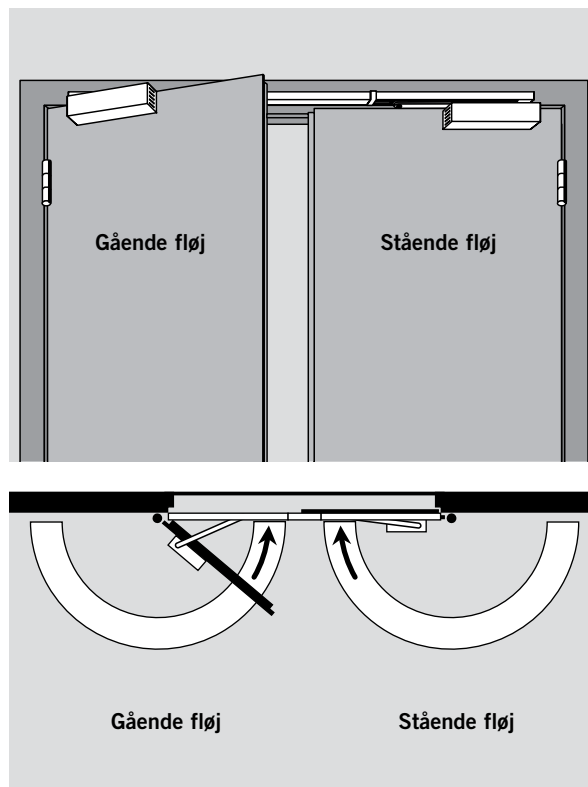
En overbelastningssikring sikrer lukkesystemet og dørkonstruktionen mod beskadigelse.

DORMA G-SR dørvælgersystem anvendes både til DIN-L og DIN-R døre og kombineres med DORMA TS 93 B dørlukker.

Vigtig kontrol! Der skal være plads til dørlukkerhuset bag åbent dørlblad ved 90° eller 180°.

F Branddøre

DORMA TS 93 GSR systemet er afprøvet efter EN 1155/A1 og EN 1158/A1 af det statslige materialeafprøvningsinstitut i Dortmund og accepteres i Danmark.



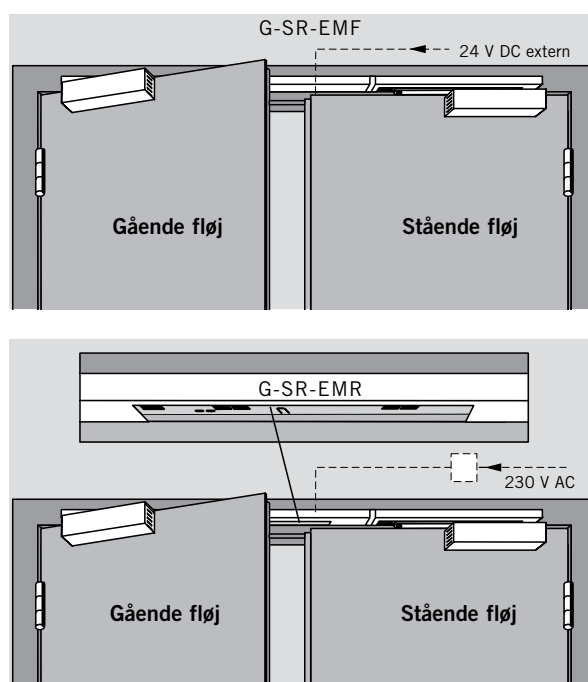
Dørvælgersystem med elektromekanisk fasthold (G-SR-EMF)

Dørvælgersystem med integreret røgdetektoranlæg (G-SR-EMR)

Dørvælgersystemet G-SR-EMF for tilslutning til 24 V, DC til gående venstre eller højre døre styrer lukningen af dørløjerne i den rigtige rækkefølge. Indbygget elektromekanisk fasthold kan holde dørløjerne åbne ved tilkobling til automatisk røgdetektoranlæg. Se mulige åbningsvinkler på side 15. For lukning af dørene kræves en dørlukningskontakt i forbindelse med ABDL anlæg eller DORMA indbygget EMR detektoranlæg.

Ved maks. Åbningsvinkel monteres dørstop. Se mulige dørbreder side 16 og 17. For fasthold af døre over ca. 130° anbefales G-SR uden magneter samt eksterne vægmagneter.

Dørvælgersystemet G-SR-EMR for tilslutning til 230 V, AC har samme funktion som G-SR-EMF, men er udvidet med et integreret automatisk branddørlukningsanlæg. Anlægget anvendes i henhold til DBI (Dansk Brand- og sikringsteknisk Institut). Med anvisninger om dørbreder og rumforhold. Se side 27.



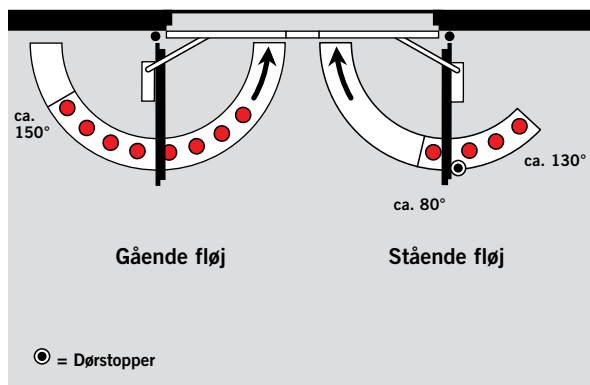
Dansk Brand- og sikrings-teknisk Institut

Anlæg med integreret røgdetektor godkendes af

DBI. Se om anvendelse og godkendelse side 27.

DORMA G-SR-EMF 1

Ekstern tilslutning 24 V, DC. Begge dørløje fastholdes i åben stilling med kun 1 magnetenhed i stående fløj. Ved lukket stående fløj kan gående fløj ikke fastholdes i åben stilling. Stående fløj kan indstilles til fasthold mellem ca. 80°-130°. Bemærk: Indstillet fasthold er maks. døråbning, hvor dørstopper monteres. Gående fløj fastholdes trinløst af den indbyggede dørvælger indtil ca. 150°.

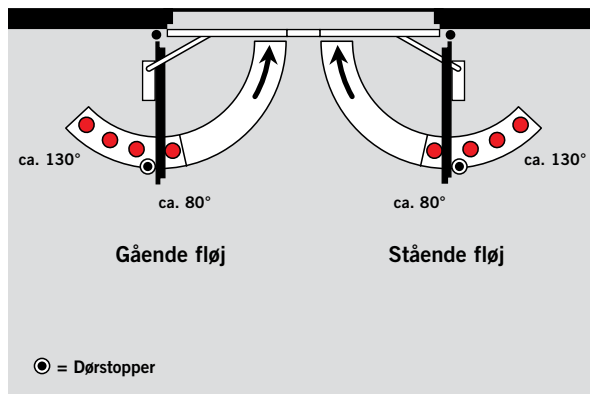


DORMA G-SR-EMR 1

Tilslutning 230 V, AC. Samme dørfunktion som sidestående anlæg. Med selvstændigt integreret røg-detektoranlæg indbygget i glideskinnesættet. Anvendes med begrænsninger i henhold til DBI (Dansk Brand- og sikringsteknisk Institut) retningslinie, se side 27 om dørbredde og rumforhold. Tekniske data for røgdetektor – se side 22.

DORMA G-SR-EMF 2

Ekstern tilslutning 24 V, DC. Dørløjerne kan valgfrit fastholdes i åben stilling med 2 magnetenheder. Med lukket stående fløj kan gående dør selvstændigt holdes åben uden aktiv dørvælger. Fasthold indstilles mellem ca. 80° og 130° ved begge dørløje. **Bemærk:** Indstillet fasthold er maks. døråbning, hvor dørstopper monteres.

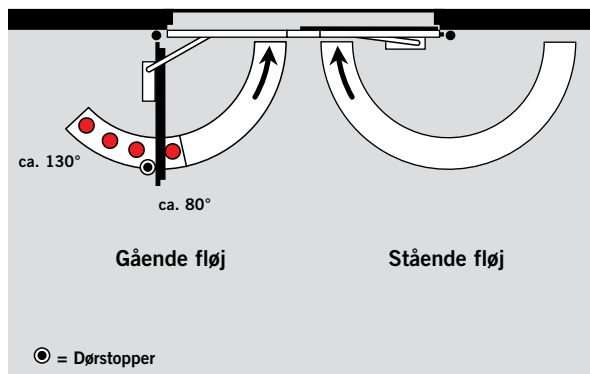


DORMA G-SR-EMR 2

Tilslutning 230 V, AC. Samme dørfunktion som sidestående anlæg. Med selvstændigt integreret røg-detektoranlæg indbygget i glideskinnesættet. Anvendes med begrænsninger i henhold til DBI (Dansk Brand- og sikringsteknisk Institut) retningslinie, se side 27 om dørbredde og rumforhold. Tekniske data for røgdetektor – se side 22.

DORMA G-SR-EMF 1G

Ekstern tilslutning 24 V, DC. Gående fløj kan fastholdes i åben stilling med 1 magnetenhed. Fasthold indstilles imellem ca. 80° og 130°. Stående fløj kan kun holdes manuelt åben. **Bemærk:** Instillet fasthold er maks. døråbning, hvor dørstopper monteres.



DORMA G-SR-EMR 1G

Tilslutning 230 V, AC. Samme dørfunktion som sidestående anlæg. Med selvstændigt integreret røg-detektoranlæg indbygget i glideskinnesættet. Anvendes med begrænsninger i henhold til DBI (Dansk Brand- og sikringsteknisk Institut) retningslinie, se side 27 om dørbredde og rumforhold. Tekniske data for røgdetektor – se side 22.

F Branddøre

DORMA TS 93 G-SR-EMF 1, EMF 2 og EMF 1G er typegodkendt af Deutsches Institut für Bautechnik, Berlin og accepteres i Danmark.

Tekniske data

Tilslutningsspænding EMR:	230 V AC, ± 10 %
Samlet strømforbrug EMR (maks.):	9,8 W
Driftsspænding EMF:	24 V DC, ± 15 %
Strømforbrug EMF 1:	1,4 W
EMF 2:	2,8 W
Indkoblingstid:	100% ED
Frigørelseskraft ved manuel lukning:	indstillelig

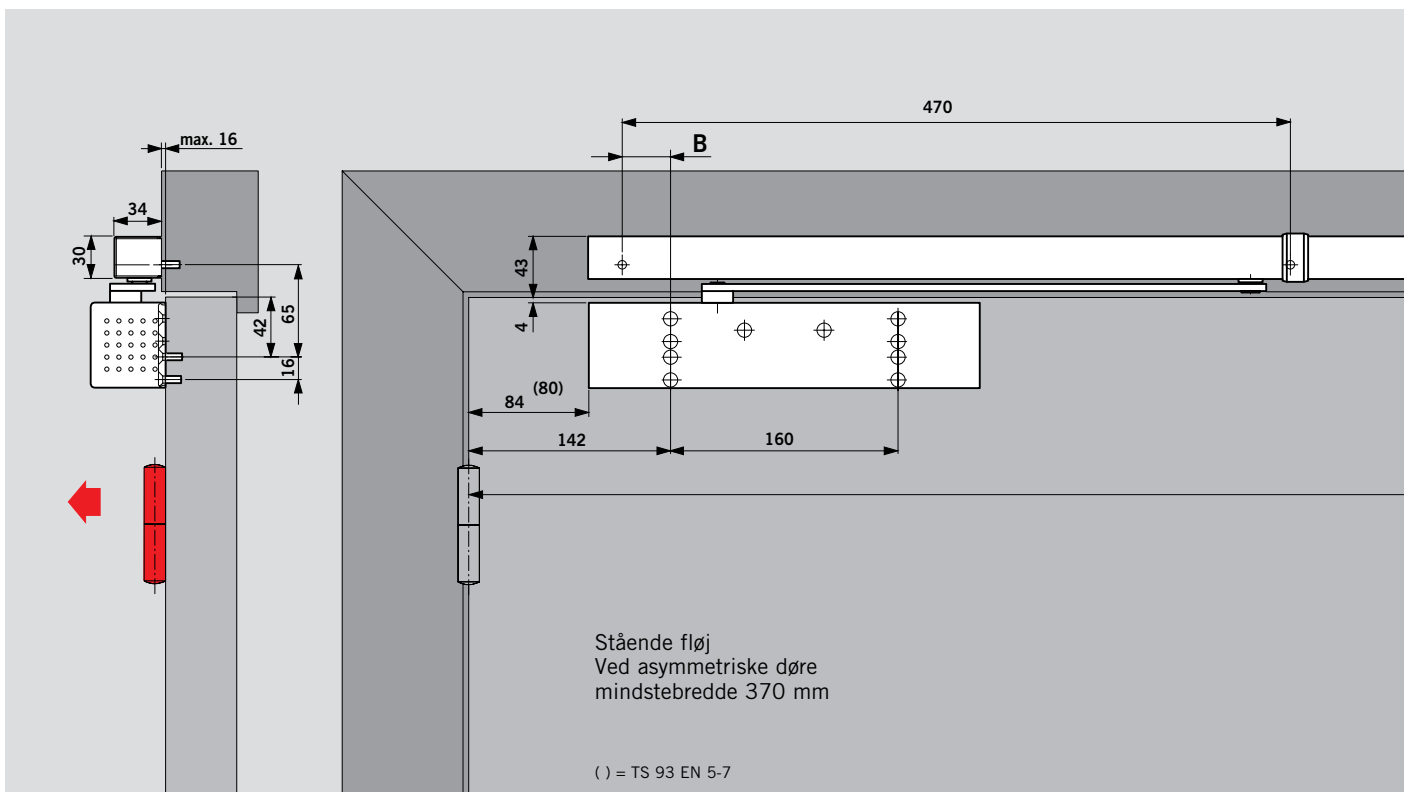
Til døre, hvor fastholdepunktet skal ligge over 130°, (f. eks. 180°) anbefales DORMA EM magneter (se DORMA brochuren EM elektromagneter) i stedet for indbygget elektromekanisk fasthold i glideskinne.

F Branddøre

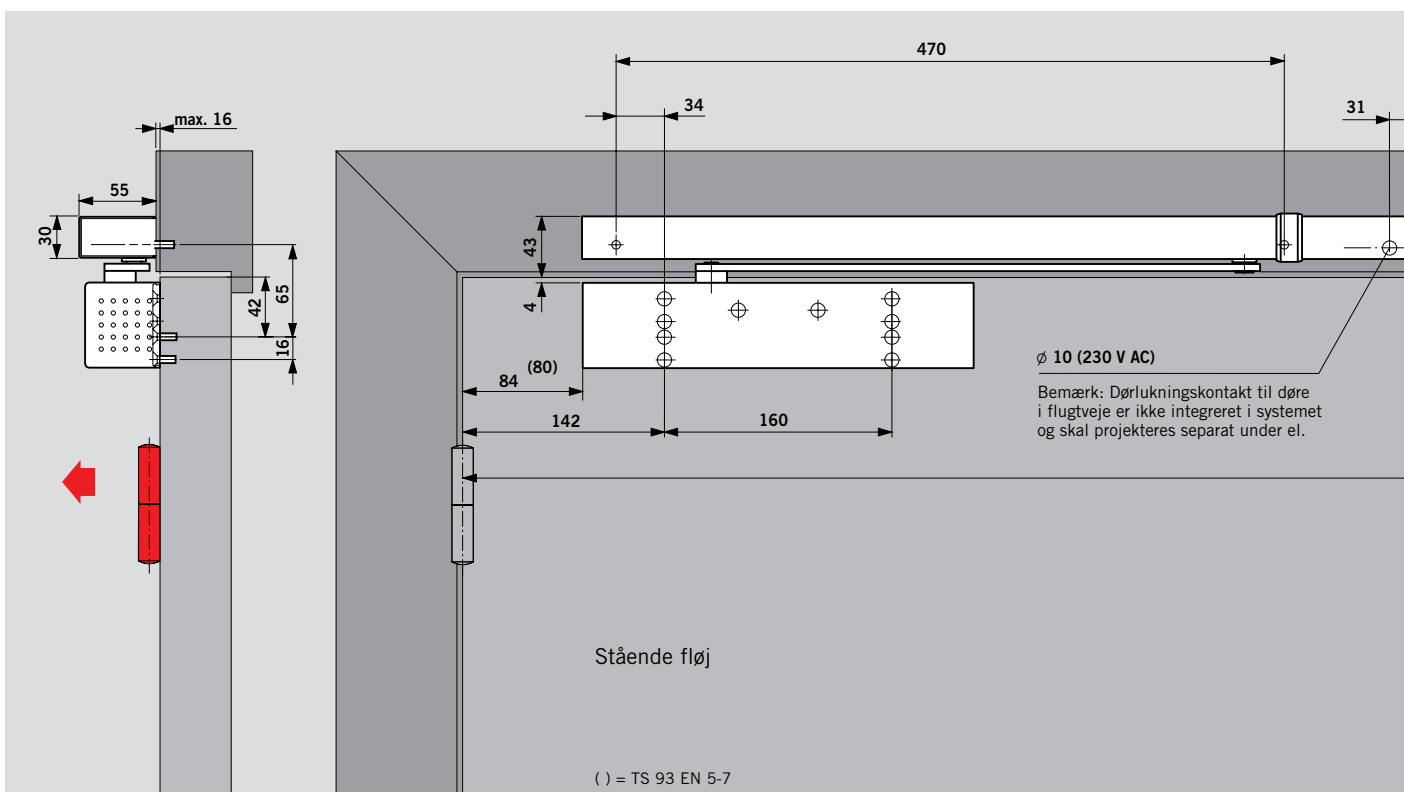
DORMA TS 93 G-SR-EMR 1, EMR 2 og EMR 1G er typegodkendt af Deutsches Institut für Bautechnik, Berlin og accepteres i Danmark. DBI (Dansk Brand- og sikringsteknisk Institut).

Standard dørvælgersystem (G-SR)

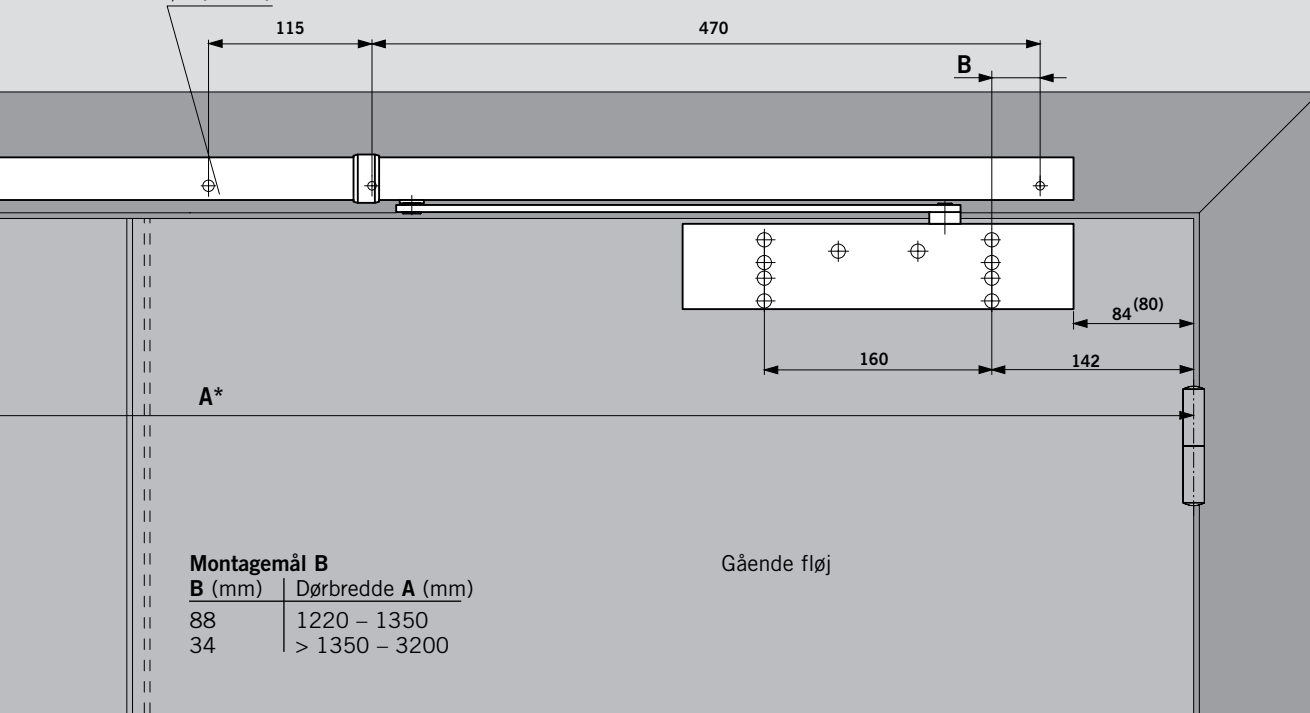
Dørvælgersystem med elektromekanisk fasthold (G-SR-EMF)



Dørvælgersystem med integreret røgdetektoranlæg (G-SR-EMR)

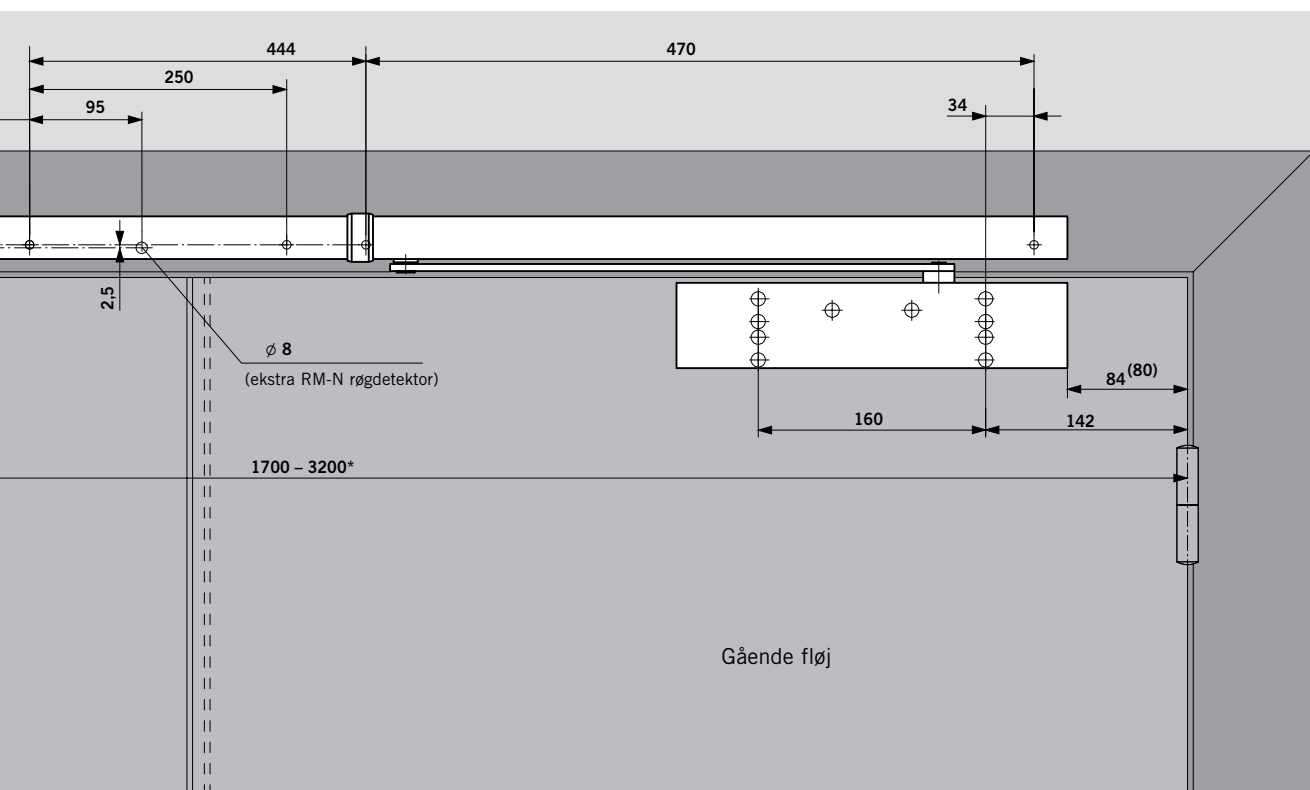


Bemærk: Dørlukningskontakt til døre i flugtveje er ikke integreret i systemet og skal projekteres separat under el. ϕ 8 (24 V DC)



Montagemål B

B (mm)	Dørbredde A (mm)
88	1220 – 1350
34	> 1350 – 3200



* Ved særligt store og tunge døre og døre med dørbredde over 2500 mm anbefales i stedet for indbygget magnethold i glideskinner DORMA EM væg- eller gulvmagneter samt eksternt AB DL anlæg.

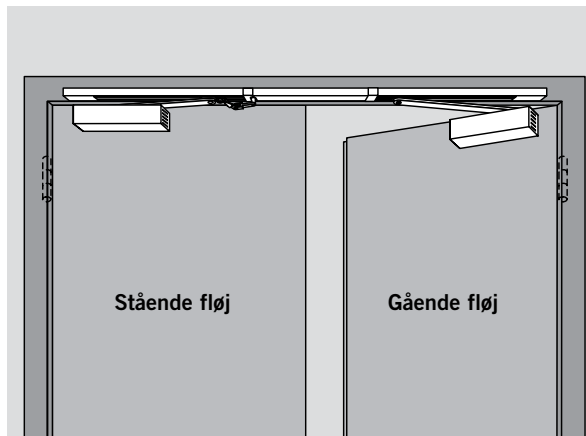
Standard dørvælgersystem (G-SR/BG)

DORMA G-SR/BG dørvælgersystem med glideskinne styrer lukningen af to-fløjede døre i den rigtige rækkefølge, sådan at den gående fløj altid lukker efter den stående fløj. Systemet arbejder uafhængigt af dørlukkerens hydrauliksystem og sikrer højst mulige sikkerhedsniveau og størst mulige pålidelighed (døren glider ikke i). En overbelastningssikring sikrer lukkesystemet og dørkonstruktionen mod beskadigelse.

DORMA G-SR/BG dørvælgersystem anvendes både til DIN-L og DIN-R døre og kombineres med DORMA TS 93 G dørlukker.

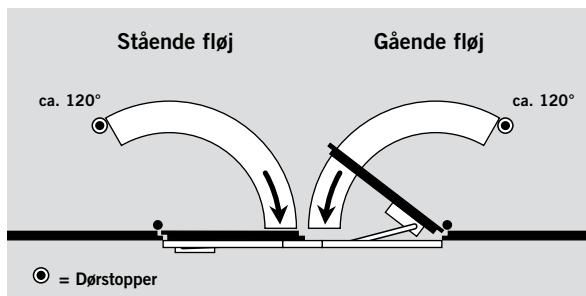
Bemærk:

Maksimal døråbningsvinkel 120°, dørstopper monteres. Ikke velegnet til nødudgangsdøre, hvor den stående fløj skal kunne åbnes.



F Branddøre

DORMA TS 93 GSR/BG systemet er afprøvet af det statslige materialeafprøvningsinstitut i Dortmund og accepteres i Danmark.



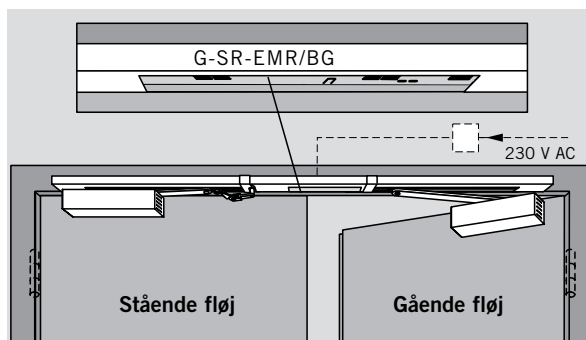
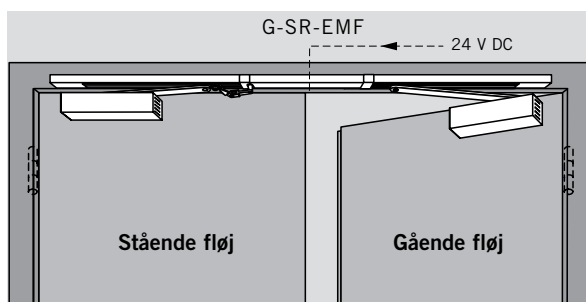
Dørvælgersystem med elektromekanisk fasthold (G-SR-EMF/BG)

Dørvælgersystem med integreret røgdetektoranlæg (G-SR-EMR/BG)

Dørvælgersystemet G-SR-EMF/BG for tilslutning til 24 V, DC til gående venstre eller højre døre styrer lukningen af dørfløjene i den rigtige rækkefølge. Indbygget elektromekanisk fasthold kan holde dørfløjene åbne ved tilkobling til automatisk røgdetektoranlæg. Gående fløj se mulige åbningsvinkler på side 19. For lukning af dørene kræves en dørlukningskontakt i forbindelse med ABDL anlæg eller DORMA indbygget EMR detektoranlæg.

Ved maks. Åbningsvinkel monteres dørstop. Se mulige dørbredder side 20 og 21. Dørvælgersystemet G-SR-EMR/BG for tilslutning til 230 V, AC har samme funktion som G-SR-EMF, men er udvidet med et integreret automatisk branddørlukningsanlæg.

Anlægget anvendes i henhold til DBI (Dansk Brand- og sikringsteknisk Institut). Med anvisninger om dørbredder og rumforhold. Se side 27.



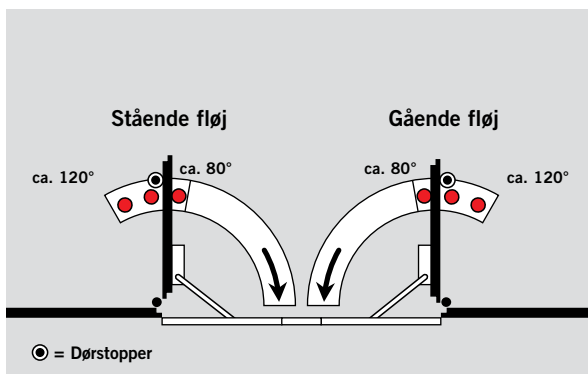
Dansk Brand- og sikrings-teknisk Institut

Anlæg med integreret røgdetektor godkendes af

DBI. Se om anvendelse og godkendelse side 27.

DORMA G-SR-EMF 2/BG

Ekstern tilslutning 24 V, DC. Dørfløjene kan valgfrit fastholdes i åben stilling med 2 magnetenheder. Med lukket stående fløj kan gående fløj selvstændigt holdes åben uden aktiv dørvalger. Fasthold indstilles mellem ca. 80° og 120° ved begge dørfløje. **Bemærk:** Indstillet fasthold er maks. døråbning, hvor **dørstopper** monteres.



DORMA G-SR-EMR 2/BG

Tilslutning 230 V, AC. Samme dørfunktion som sidestående anlæg. Med selvstændigt integreret røg-detektoranlæg indbygget i glideskinnesættet. Anvendes med begrænsninger i henhold til DBI (Dansk Brand- og sikringsteknisk Institut) forskrift, se side 27 om dørbredde og rumforhold. Tekniske data for røgdetektor – se side 22.

F Branddøre

DORMA TS 93 G-SR-EMF 2/BG er godkendt af Deutschen Institut für Bautechnik (Det tyske Institut for byggeteknik) og accepteres i Danmark.

Tekniske data

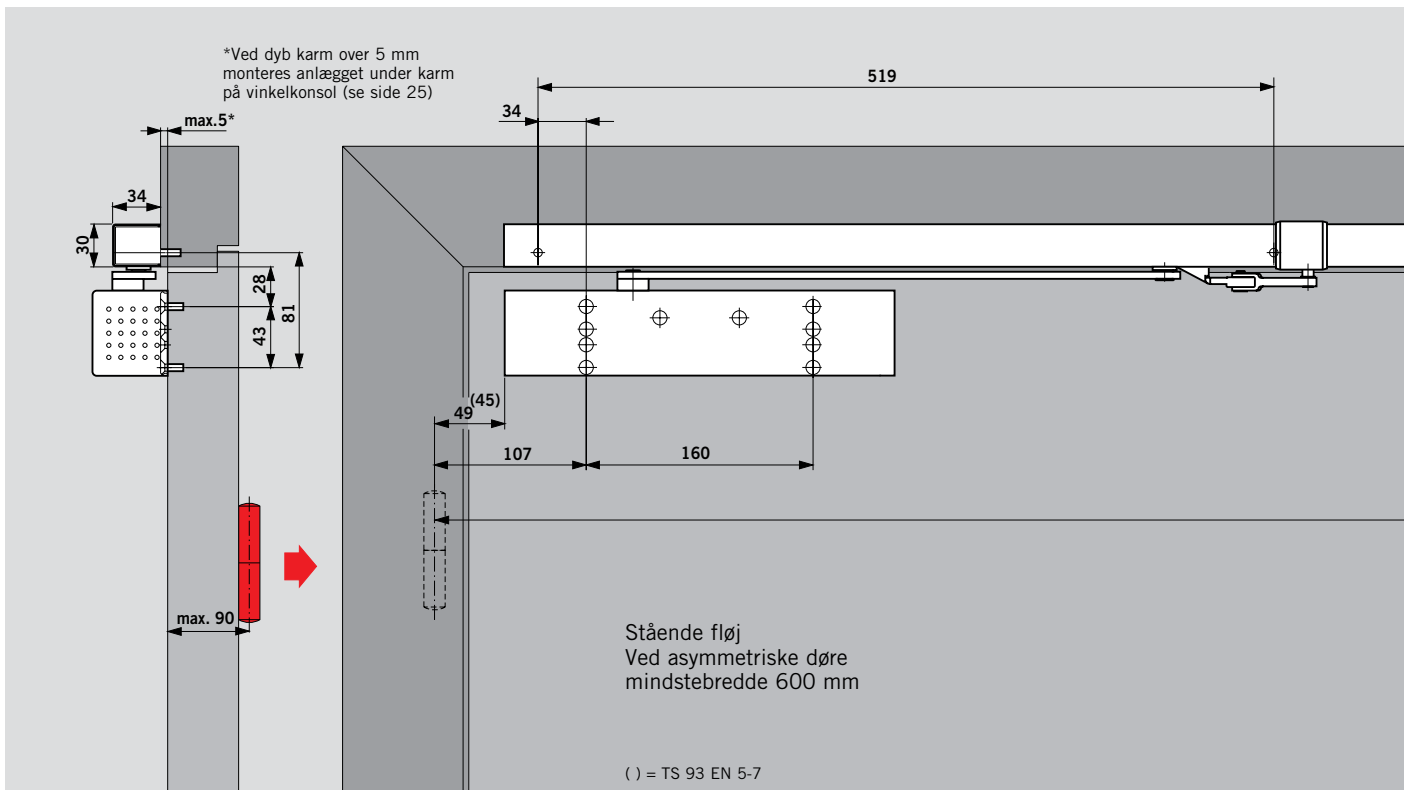
Netspænding EMR:	230 V AC, ± 10 %
Samlet strømforbrug EMR (maks.):	9,8 W
Driftspænding EMF:	24 V DC, ± 15 %
Strømforbrug: EMF 2:	2,8 W
Indkoblingstid:	100% ED
Frigørelseskraft ved manuel lukning:	indstillelig

F Branddøre

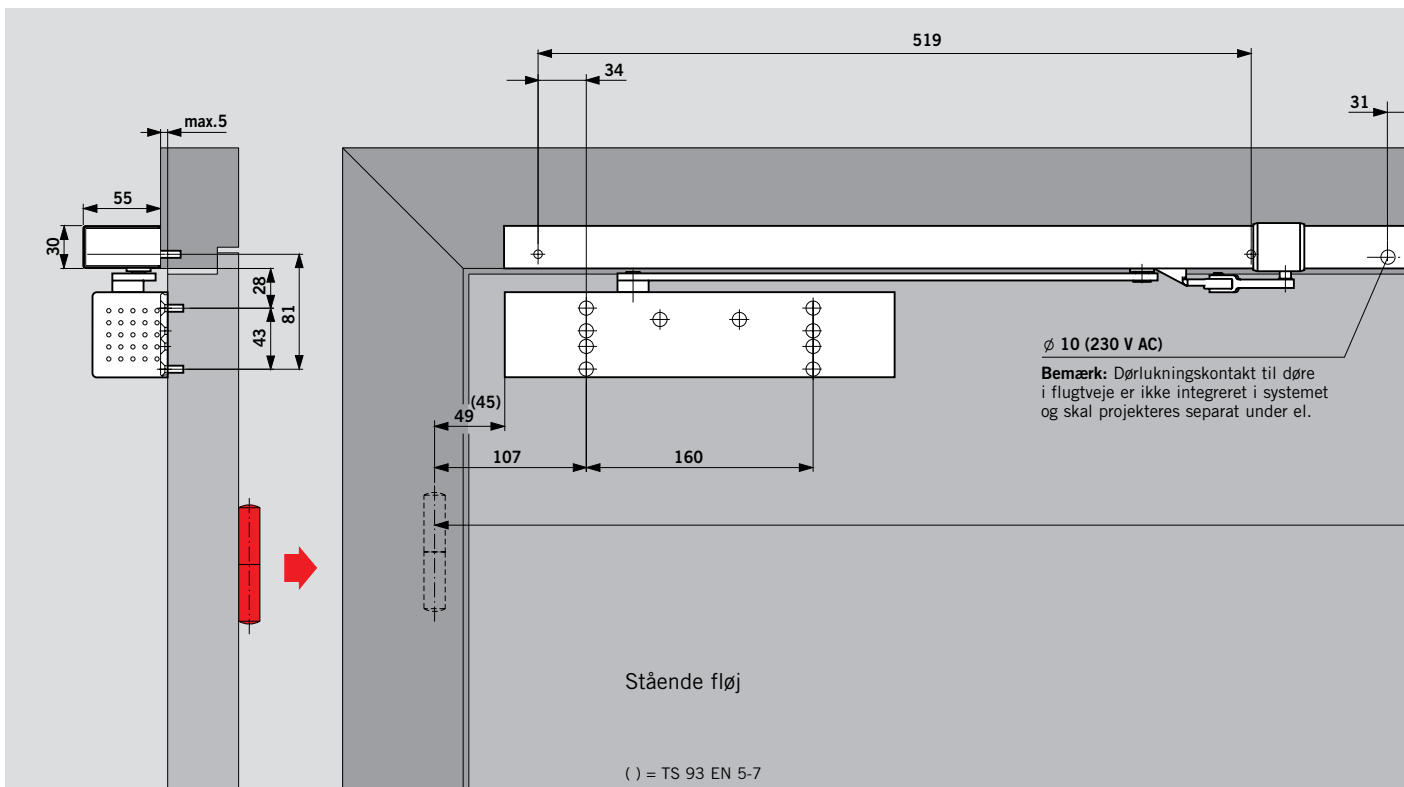
DORMA TS 93 G-SR-EMR 2/BG er godkendt af Deutschen Institut für Bautechnik (Det tyske Institut for byggeteknik); og i henhold til retningslinie fra DBI (Dansk Brand- og sikringsteknisk Institut).

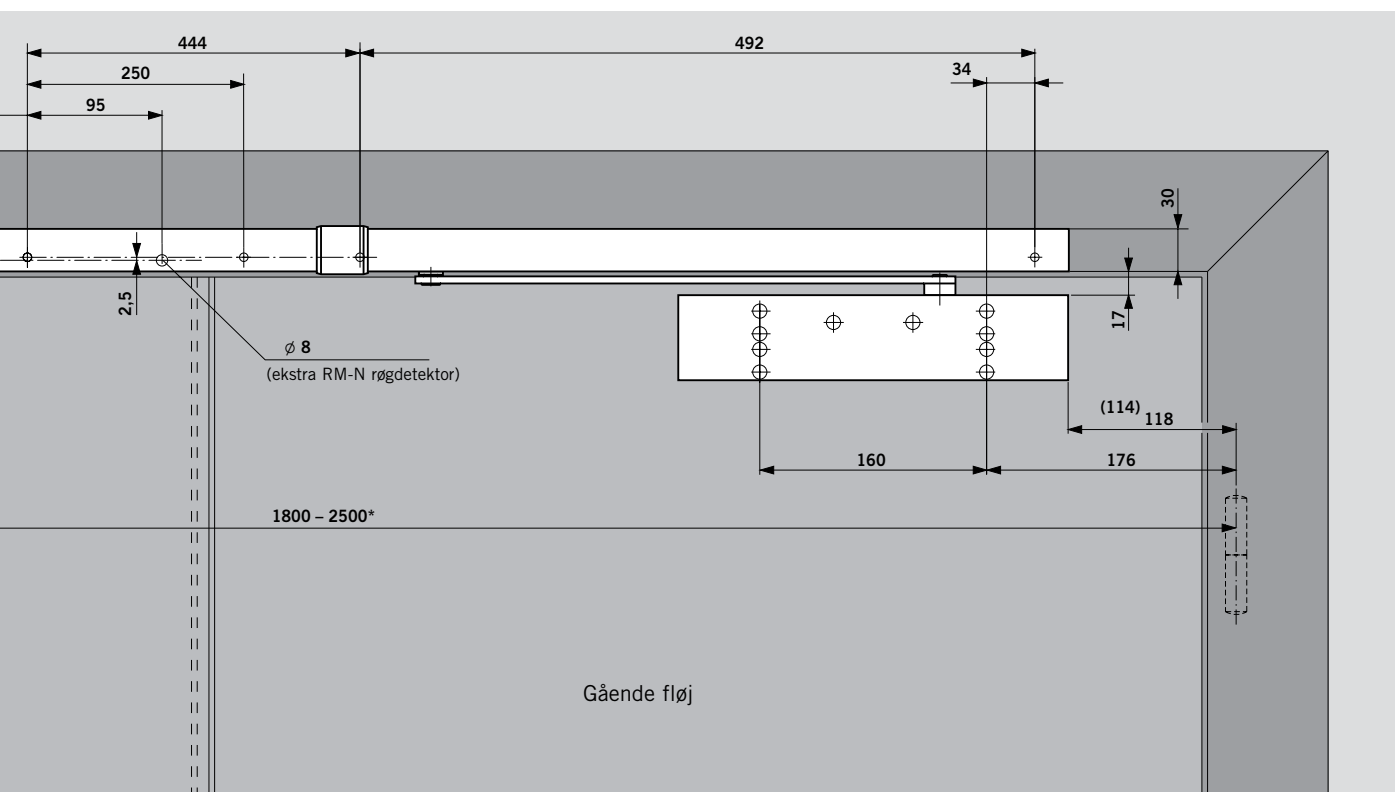
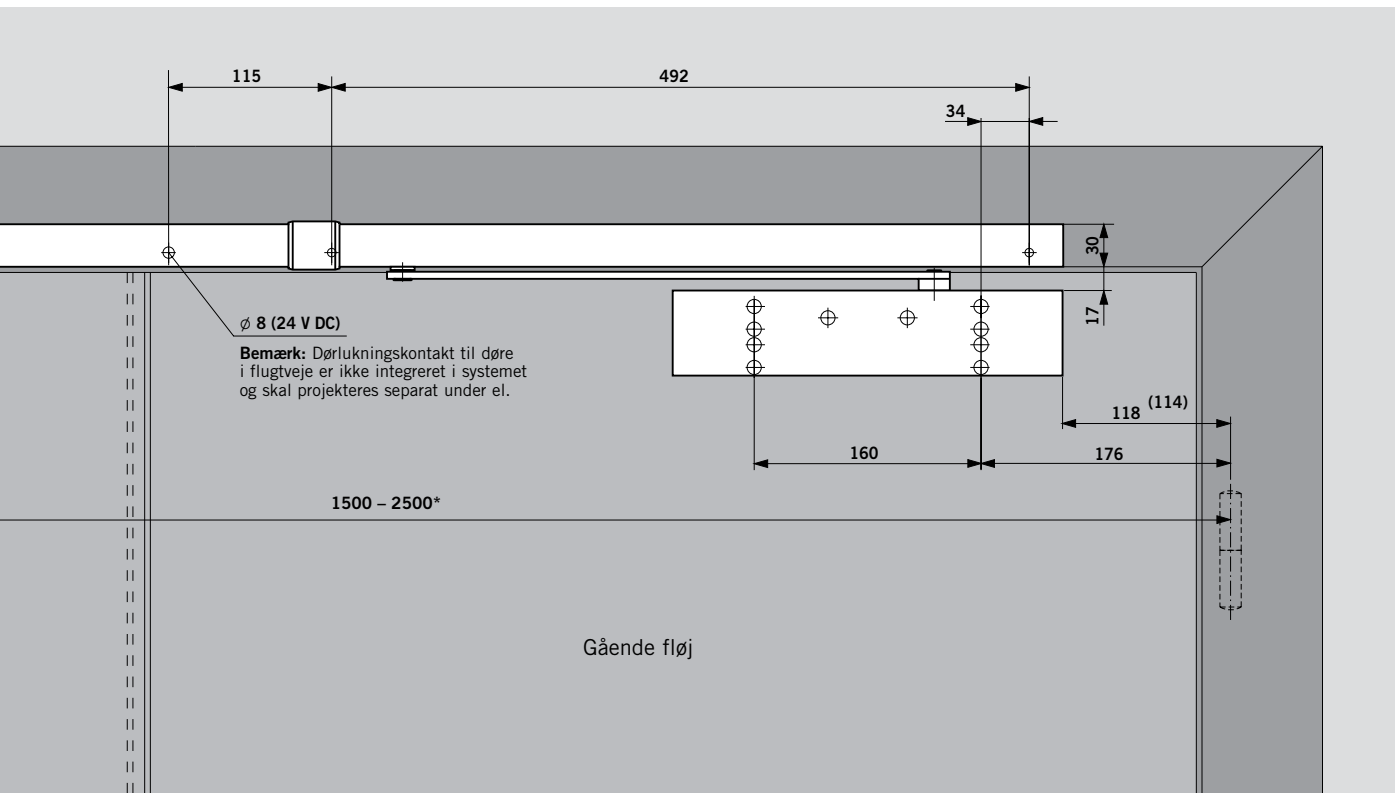
Standard lukkesystem (G-SR/BG)

Lukkesystem med elektromekanisk fastholdelse (G-SR-EMF/BG)



Lukkesystem med integreret røgdetektoranlæg (G-SR-EMR/BG)





* Ved særligt store og tunge døre anbefales i stedet for indbygget magnethold i glideskinner DORMA EM væg- eller gulvmagneter samt eksternt ABDL anlæg.

Branddør-lukningsanlæg og røgdetektorer

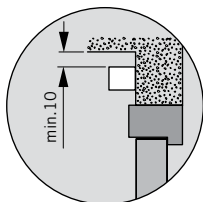
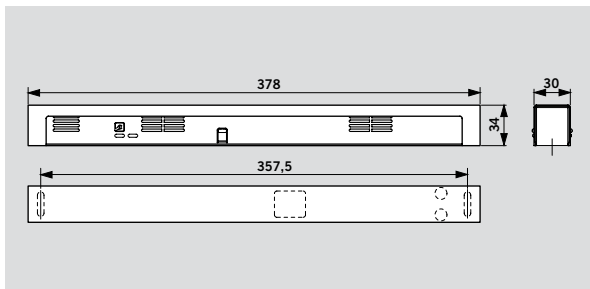
Røgdetektoranlæg DORMA RMZ og DORMA RM-N fuldender på idél vis det gennemtestede og anvendelige DORMA TS 93 system til forebyggende brandsikring. De er udviklet efter de nyeste retningslinier

fra Deutschen Institut für Bautechnik (Det tyske Institut for byggeteknik) og fungerer optimalt sammen med alle modeller til fastholdelse af brand- og røgsikringsdøre til brug under forskellige forhold.

DORMA RMZ

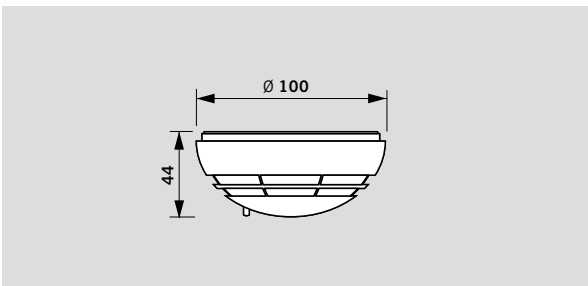
Røgdetektoranlæg DORMA RMZ forsyner tilsluttede fastholdenheder med 24V jævnstrøm og lukker automatisk døren i tilfælde af alarm eller strømsvigt (udløsning).

De nulstilles automatisk men kan også omstilles til manuel nulstilling. Mulighed for tilslutning til ekstern manuel udløsning samt potentialfri skiftekontakt.



DORMA RM-N

Anvendes som ekstra røgdetektor tilkoblet DORMA TS 93 EMR eller RMZ.



Tekniske data

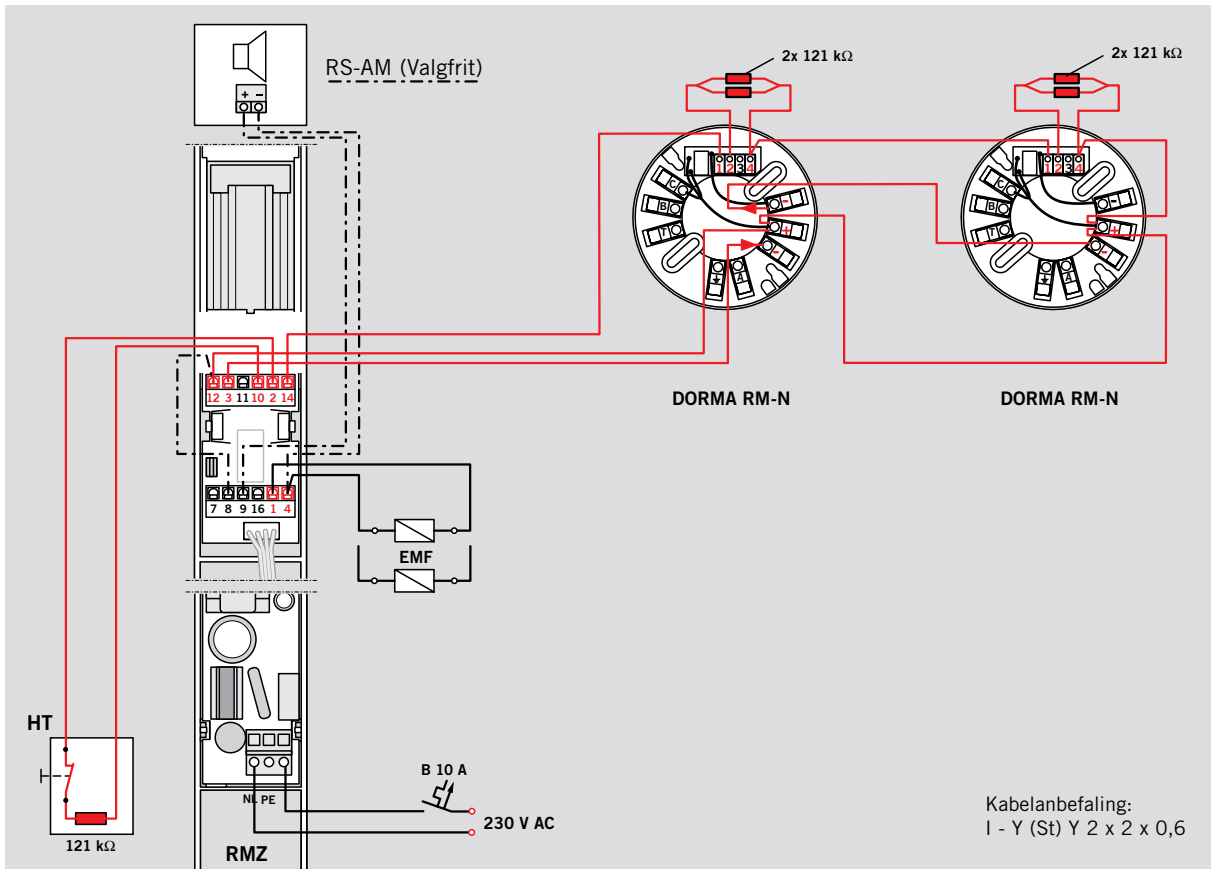
		RMZ	RM-N
Funktioner	Røgdetektor	●	●
	Udløsefunktion	●	–
	Strømforsyning	●	–
Røgdetektor	Lysdiode, optisk	●	●
Montering	Karmmontering	●	–
	Loftsmontering	–	●
Tilslutning af ekstra DORMA RM-N røgdetektor		●	–
Samlet strømforbrug i W (max) for magnethold og tilkoblede RM røgdetektorer		9,8	–
Strømforbrug, intern detektor i W		1,2	0,6
LED	Alarm	●	●
	Drift	●	–
	Vedligeholdelse	●	–
	Tilsnavsning	●	–
Indgangsspænding		230 V AC ± 10 %	24 V DC +15%, -10%
Udgangsspænding		24 V DC	–
Driftsspænding detektor		24 V DC +15%, -10%	24 V DC
Strømforbrug (max) i mA		75	25
Potentialfri skiftekontakt Lavspænding (SELV)		24 V AC/DC 2 A	30 V AC/DC 1 A
Nulstilles	automatisk omstilles til manuel nulstilling	●	●
		●	–
Funktionstest med røggaskontrol		●	●
Koblingsklemmer for ekstern manuel udløsning		●	–
Beskyttelsesklasse		IP 30	IP 43
Omgivelsestemperatur i °C		–20, +40	–10, +60
Vægt i kg		0,25	0,15
Mål i mm	Længde	379	∅ 100
	Dybde	34	
	Højde	30	44
Afprøvet efter EN 54 Teil 7		●	●
CE-mærkning som bygningsbeslag		●	●

● ja – nej

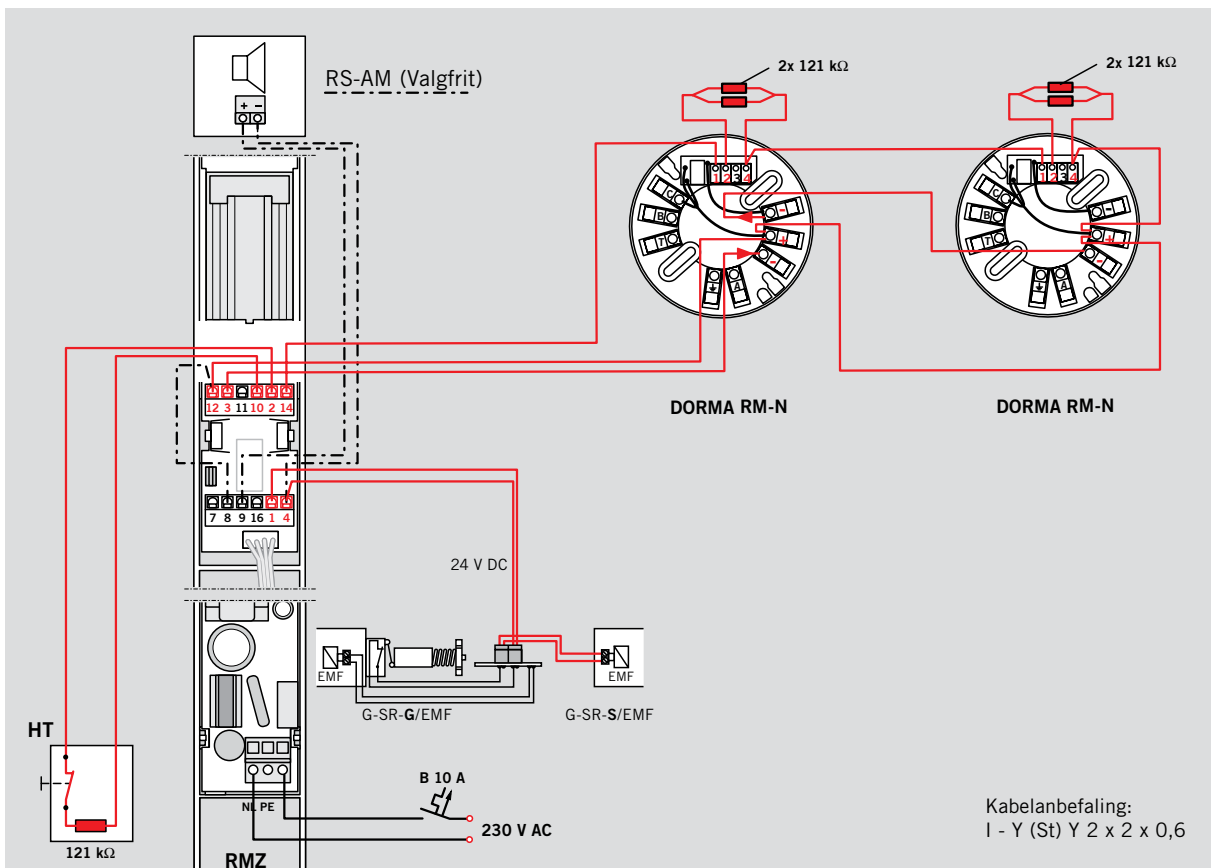
F Branddøre

DORMA RMZ og DORMA RM-N er godkendt af DBI (Dansk Brand- og sikringsteknisk Institut) efter retningslinie nr. 231.1 med supplerende godkendelse til dobbeltdøre, se side 27. Anlægget er typegodkendt til branddøre af Institut für Bautechnik i Berlin og accepteres i Danmark.

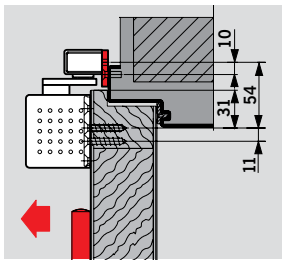
DORMA RMZ + 2x RM-N



DORMA G-SR-EMR + 2x RM-N

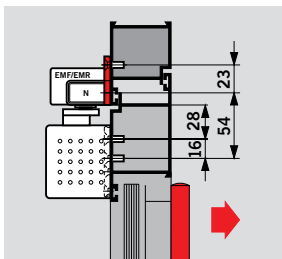
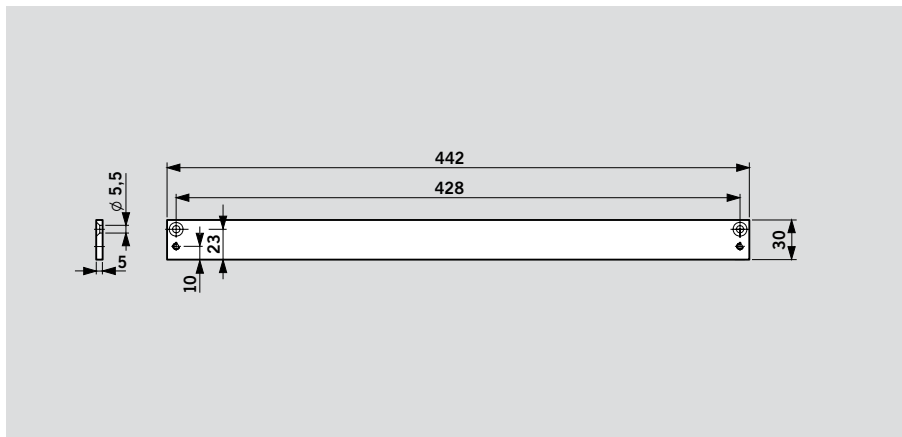


Tilbehør til 1-fløjede døre



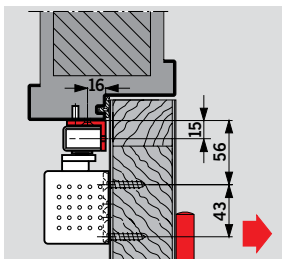
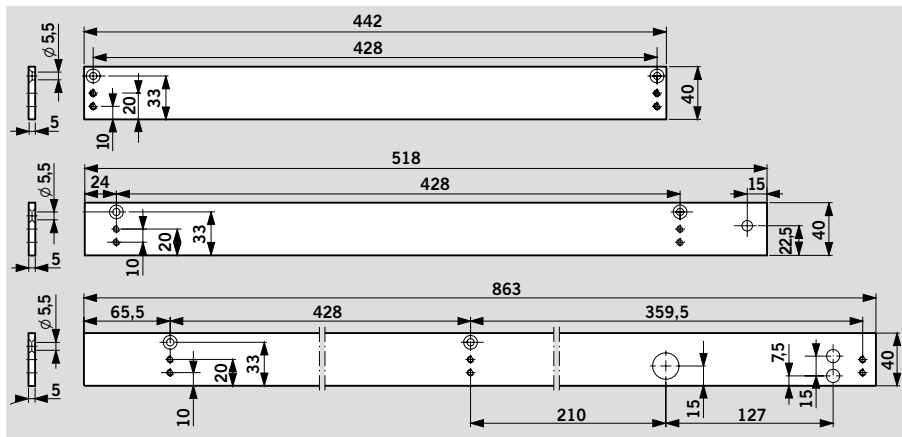
Montageplade 30 mm for G-N

Til placering af glideskinne på dørkarm, hvor direkte montering ikke er mulig.



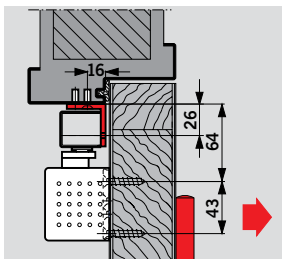
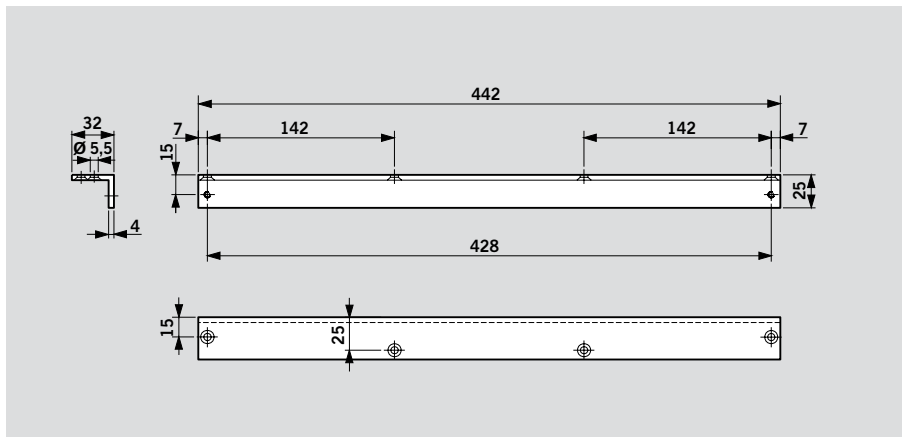
Montageplade 40 mm for G-N, EMF, EMR

Til placering af glideskinne på dørkarm, hvor direkte montering ikke er mulig.



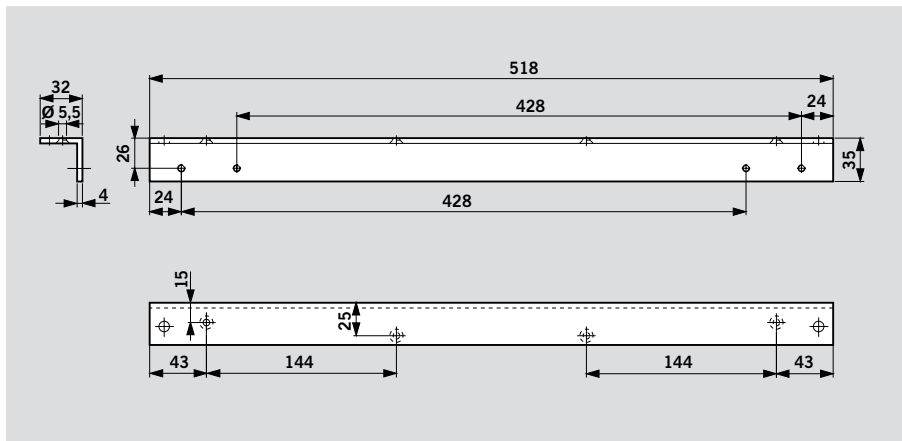
Vinkelkonsol til G-N

Til placering af glideskinne under dyb karm ved montering modsat hængselsiden.

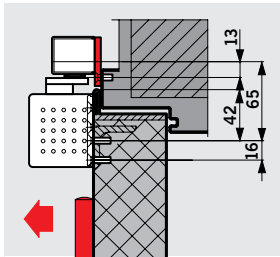


Vinkelkonsol til G-EMF

Til placering af glideskinne under dyb karm ved montering modsat hængselsiden.

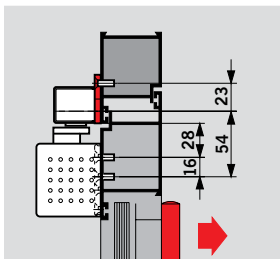
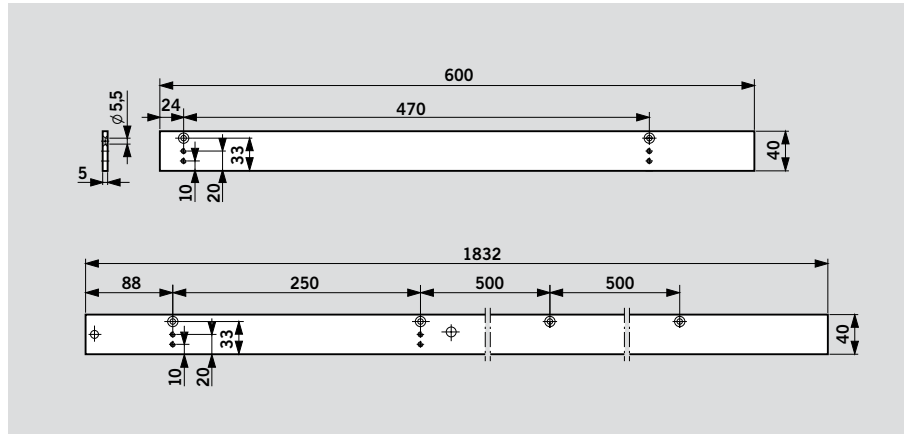


Tilbehør til 2-fløjede døre



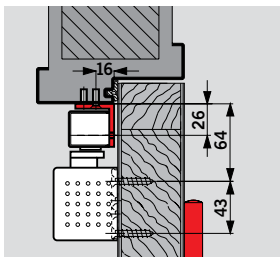
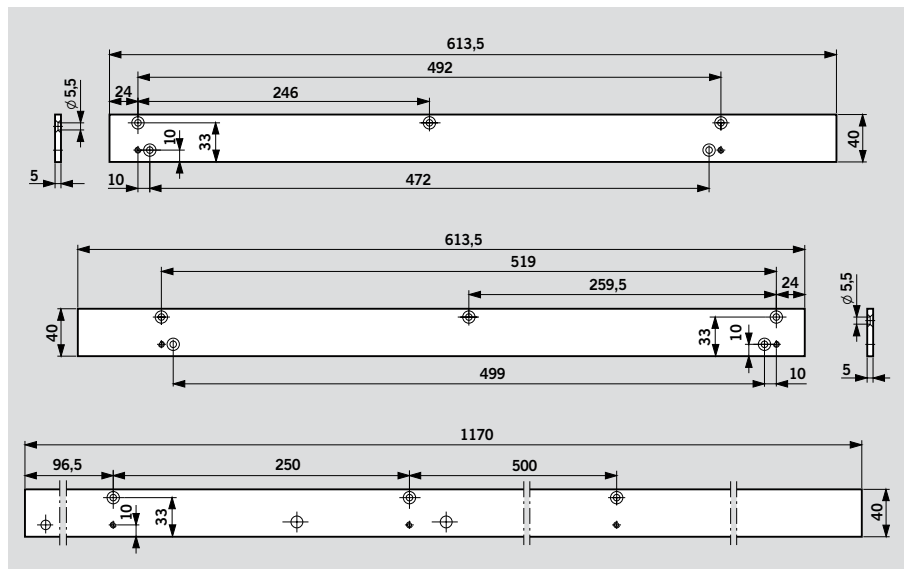
Montageplade 40 mm til G-SR

Til placering af glideskinne på dørkarme, hvor direkte montering ikke er mulig.



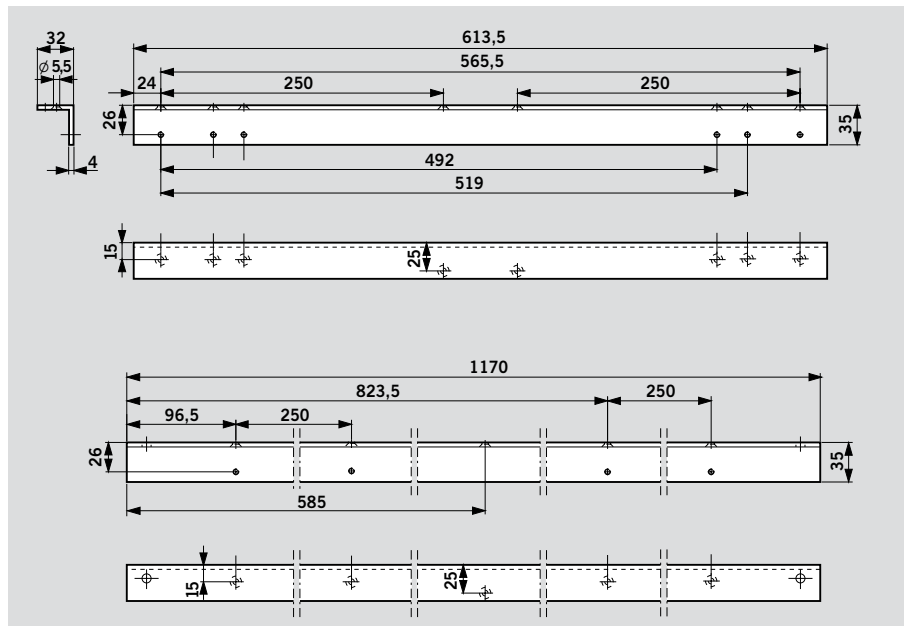
Montageplade 40 mm for G-SR/BG

Til placering af glideskinner på dørkarm, hvor direkte montering ikke er mulig.



Vinkelkonsol til G-SR/BG

Til placering af glideskinner under dyb karm ved montering modsat hængselside.

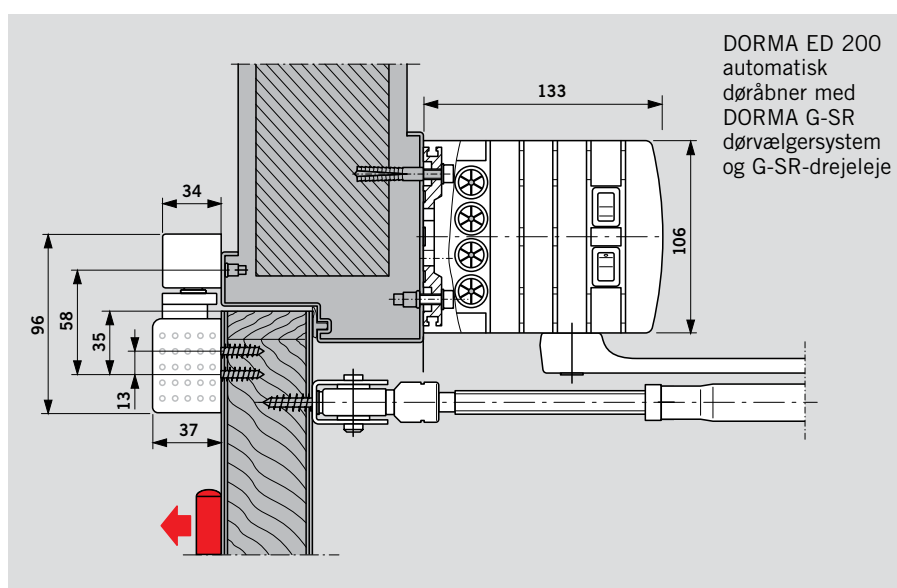
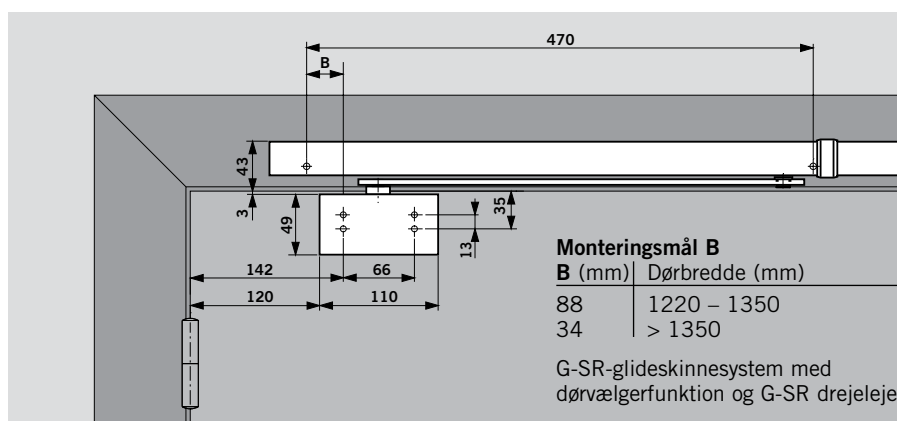


Tilbehør - G-SR drejeleje

DORMA GSR drejelejer anvendes i stedet for TS 93 dørlukkere sammen med et G 93 G-SR dørvælgeranlæg (se side 14). Anvendt sammen med DORMA ED 200 dørautomatik (se ED 200 i DORMA katalog) lukker dørene med dørautomatikens egen indbyggede fjederkraft. GSR anlægget styrer lydløst og trinløst lukning af dørføjene i den rigtige rækkefølge. Drejelejer kan også anvendes i kombination med én dør med TS 93 dørlukker og én dør med ED 200 dørautomatik + drejeleje.

F Branddøre

DORMA G 93 GSR er typegodkendt af Deutsches Institut für Bautechnik, Berlin og accepteres i Danmark.



Dansk Brand- og sikringsteknisk Institut: DBI retningslinie 231-1. udgave august 2010.

Retningslinien omhandler automatisk branddørlukningsanlæg (ABDL) med indbygget røgdetektor monteret på dørkarm. Afhængig af rumforholdene kan anlægget anvendes alene (se pkt. 2.11) ellers monteres ekstra DORMA RM-N (se pkt. 2.4) røgdetektorer på hver side af dørpartiet og tilsluttes branddørlukningsanlægget. Anlægget kan anvendes til både 1- og 2- fløjede døre i henhold til retningslinie og godkendelse.

Bemærk: Pkt. 2.11 og 2.4 er en direkte afskrift af senest revideret DBI retningslinie nr. 231-1. udgave august 2010. Der kan senere forekomme rettelser, der ikke er medtaget i denne brochure. Kontakt venligst DBI for ajourføring eller ved evt. spørgsmål om fortolkning.

2.11 Automatiske branddørlukkere

En automatisk branddørlukker er et ABDL-anlæg, hvor dørlukker, centraludstyr og røgdetektor er sammenbygget.

Denne anlægstype kan anvendes med følgende begrænsninger: Arealet af de enkelte rum, der støder op til døren, må ikke overstige 50 m².

Rumhøjden må ikke overstige 4,5 m. Højde fra åbning til underkant loft må ikke overstige 1,0 m.

Enheden må alene aktivere en-fløjede døre, hvis åbningsbredde ikke overstiger 1,0. Dog kan enheden aktivere to-fløjede døre, hver med en maksimal bredde på 1,0 såfremt dette fremgår af systemgodkendelsen.

Enheden skal monteres på dørkarm med detektorplacering inden for åbningens midterste tredjedel. Installerer supplerende detektorer til enheden, skal bestemmelserne for placering i afsnit 2.4. følges. Krav til dørlukningstryk er angivet i afsnit 2.8.

2.4 Røgdetektorer

Der skal installeres en røgdetektor på hver side af døren hørende til samme anlæg, i en vandret afstand på mindst 0,5 m og op til 6,0 m, målt fra ethvert punkt i døråbningen. Såfremt en røgdetektor ikke kan overvåge hele døråbningen, skal der installeres yderligere røgdetektorer.

Røgdetektorer installeres i en afstand på mindst 1,0 m fra kanten af indblæsning- og udsugningsåbninger for klima – og / eller ventilationsanlæg. Røgdetektorer kan uden begrænsninger anvendes ved lufthastigheder, der til stadighed er mindre end 1, m/s.

Ved installation af røgdetektorer skal der tages hensyn til, at mange arbejdsprocesser udvikler røg, støv eller damp.

Placering af røgdetektorer under nedhængt loft kan undlades, når åbningerne i det nedhængte loft udgør mindst 40% af det samlede areal og er jævnt fordelt, og der samtidig er installeret detektorer over det nedhængte loft.

Røgdetektorer skal placeres i højest beliggende del af loftet, såfremt lofthøjden er mindre end eller lig med 4,5 m inden for 6,0 m fra døren.

Overstiger lofthøjden 4,5 m, kan røgdetektorer placeres enten i højest beliggende del af loftet eller på beslag placeret over dør. Røgdetektorer tillades ikke installeret højere end 11,0 m. Monteres røgdetektorer på beslag over dør, skal følgende være opfyldt:

- Den lodrette afstand fra overkant af dør til røgdetektor skal være min. 0,5 m, se figur 2.4.
- Den vandrette afstand fra røgdetektor til væg skal være min. 0,5 m og max. 1,0 m, se figur 2.5.

Ved rumhøjder over 6,0 m og lofthældninger større end 20° kan røgdetektorer ofte ikke installeres direkte på loftet, men skal installeres på et beslag, således at afstanden mellem loftet og røgdetektoren opfylder mindsteafstanden i tabel 2.1.

Hvis røgdetektorer installeres på beslag over dør, skal tabel 2.1 ikke anvendes.





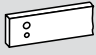



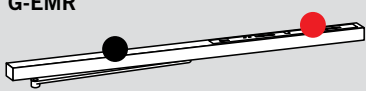



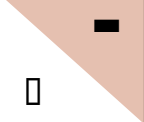

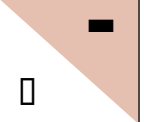

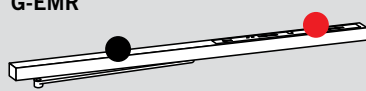
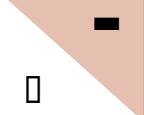



Tabel 2.5

Rumhøjde h_0 [m] i detektorens lodrette centerline		Tilladelig loft/detektorafstand a_0 [m] med lofthældning i delområdet på:					
		Højst 20°		Større end 20°, men højst 45°		Større end 45°	
min.	max.	min.	max.	min.	max.	min.	max.
0,00	3,0	0,03	0,20	0,03	0,20	0,03	0,20
3,01	6,0	0,03	0,20	0,20	0,30	0,30	0,50
6,01	8,0	0,07	0,25	0,25	0,40	0,40	0,60
8,01	10,0	0,10	0,30	0,30	0,50	0,50	0,70
10,01	11,0	0,15	0,35	0,35	0,60	0,60	0,80

Tabel 2.1 viser afstanden mellem loftet og røgdetektoren ved forskellige lofthøjder og lofthældninger.

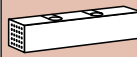
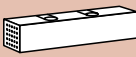
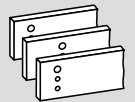
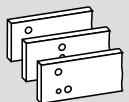







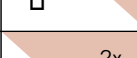




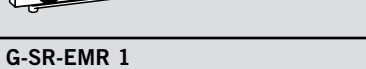



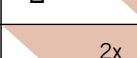










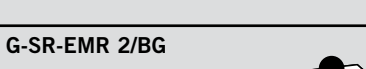
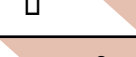

Afstanden måles mellem loft og åbning i detektor for røgindtrængning.

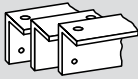


Produktsammensætninger og tilbehør - 1-fløjede døre

 Elektromekanisk fasthold (afprøvet efter DS/EN 1155 til styrke EN 5)  Røgdetektoranlæg EMR		 2 - 5 ■ 430200xx ■ 5 - 7 ■ 435200xx	 2 - 5 ■ 430300xx ■ 5 - 7 ■ 435300xx	Montageplade 30 mm til G-N  644000xx	Montageplade 40 mm til G-N  644100xx
Produktbeskrivelse, se side		6	7	24	24
G-N  □ 640100xx 8	 	 	#	#	
G-EMF  □ 640800xx 10	 	 			
G-EMR  □ 640700xx 12	 	 			

Ved dørbredde over 1250 mm anvendes KUN VÆG- ELLER GULVMAGNETER i stedet for indbygget magnet.

Produktsammensætninger og tilbehør - 2-fløjede døre

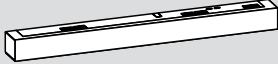
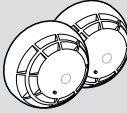
		TS 93 B	TS 93 G	Montageplader til G-SR	Montageplader til G-SR/BG
<ul style="list-style-type: none"> ● Elektromekanisk fasthold afprøvet efter DS/EN 1155 til styrke EN 5 ● Røgdetektoranlæg EMR 		 2 - 5 ■ 430200xx 5 - 7 ■ 435200xx	 2 - 5 ■ 430300xx	 644800xx	 644900xx
Gående fløj	Stående fløj	6	7	25	25
G-SR	 VK 641010xx V 641020xx VL 641030xx	14	 2x 	#	
G-SR-EMF 1	 VK 641110xx V 641120xx VL 641130xx	14	 2x 	#	
G-SR-EMF 2	 VK 641310xx V 641320xx VL 641330xx	14	 2x 	#	
G-SR-EMF 1G	 VK 641210xx V 641220xx VL 641230xx	14	 2x 	#	
G-SR-EMR 1	 V 642150xx VL 642160xx	14	 2x 	#	
G-SR-EMR 2	 V 642350xx VL 642360xx	14	 2x 	#	
G-SR-EMR 1G	 V 642250xx VL 642260xx	14	 2x 	#	
G-SR/BG	 V 641440xx	18	 2x 	#	
G-SR-EMF 2/BG	 V 641740xx	18	 2x 	#	
G-SR-EMR 2/BG	 V 642770xx	18	 2x 	#	

Vinkelkonsol til G-SR/BG	G-SR drejeleje	Åbnings- begrænser
		
644700xx	645000xx	18020000
25	26	8
	#	#
#	#	#

Røgdetektorsystem

RMZ
648000xx

RM
64830900
2 stykker

Bestillingstekst / produktbeskrivelse, se side 22

	Dørbredde (mm)		Dørlukker- styrke
	hængselside B	modsat hængsel- side BG	
G-SR / G-SR-EMF...	...VK	1220 – 1350	–
	...V	>1350 – 2500	1500 – 2500
	...VL	>2500 – 3200	–
G-SR-EMR...	...V	1700 – 2500	1800 – 2500
	...VL	>2500 – 3200	–

* Elektromekanisk fasthold afprøvet efter DS/EN 1155 til styrke EN 5
Ved dørbredde over 2500 mm anvendes KUN VÆG- ELLER
GULVMAGNETER i stedet for indbygget magnet.

- = Dørlukker separat
- = Glideskinne separat
- # = Tilbehør

Farve	xx
Sølvfarve	01
Hvid (RAL 9016)	11

Kan også leveres i
design-udførelse: rustfri stål design-look 04
„Design” angiver en overfladebehandling med udseende som.

DORMA TS 93 N

Styrke EN 2-5
 Styrke EN 5-7
Dørlukker med glideskinne ifølge EN 1154, med CE-mærkning, Contur design, med hjerteformet akselteknik med minimum åbnemodstand. Montering på dørblad på hængselsiden, eller lukker på karm modsat hængselside, lukkehastighed, sluttryk, hydraulisk styret åbningsdæmpning samt lukke-

forsinkelse via ventil, som let indstilles foran på lukkeren. Montagekonsol med universelt hulmønster. Anvendelig til DIN-L og DIN-R. Glideskinne højdeindstillelig. Montagehøjde 20 mm.

Valgfrit:
 med åbningsbegrænser til eftermontering i standard glideskinne.

med mekanisk fasthold (RF) til eftermontering til indstilling mellem ca. 75° og 150°.

Anvendelse af mekanisk RF-enhed ikke tilladt ved brand- og røgsikringsdøre.

Farve
 sølv
hvid jf. RAL
 9010
 9016 standard
 Rustfrit ståldesign look
 Poleret messing look

Model
DORMA TS 93 N, EN 2-5
DORMA TS 93 N, EN 5-7
DORMA TS 93 RF, EN 2-5
DORMA TS 93 RF, EN 5-7

DORMA TS 93G N

Styrke EN 2-5
 Styrke EN 5-7
Dørlukker med glideskinne ifølge EN 1154, med CE-mærkning, Contur design, med hjerteformet akselteknik med minimum åbnemodstand. Montering på dør modsat hængselsiden eller lukker på karm på hængselsiden, lukkehastighed, sluttryk, hydraulisk styret åbningsdæmpning samt lukkeforsinkelse via ventil,

som let indstilles foran på lukkeren. Montagekonsol med universelt hulmønster. Anvendelig til DIN-L og DIN-R. Glideskinne højdeindstillelig. Montagehøjde 20 mm.

Valgfrit:
 med åbningsbegrænser til eftermontering i standard glideskinne.

med mekanisk fasthold (RF) til eftermontering til indstilling mellem ca. 75° og 150°. Dørstop monteres ved maks. åbning.

Anvendelse af mekanisk RF-enhed ikke tilladt ved brand- og røgsikringsdøre.

Farve
 sølv
hvid jf. RAL
 9010
 9016 standard
 Rustfrit ståldesign look
 Poleret messing look

Model
DORMA TS 93G N, EN 2-5
DORMA TS 93G N, EN 5-7
DORMA TS 93G RF, EN 2-5
DORMA TS 93G RF, EN 5-7

DORMA TS 93 EMF

Styrke EN 2-5
Dørlukker med glideskinne ifølge EN 1154, med CE-mærkning, Contur design, med hjerteformet akselteknik med minimum åbnemodstand. Montering på dørblad på hængselsiden. Lukkehastighed, sluttryk, hydraulisk styret åbningsdæmpning samt lukkeforsinkelse via ventil, som let indstilles foran på lukkeren.

Montagekonsol med universelt hulmønster. Anvendelig til DIN-L og DIN-R. Glideskinne højdeindstillelig og med integreret elektromekanisk fasthold 24 V jævnstrøm, afprøvet efter EN 1155. Fasthold (80° – 140°) og lukkekraft trinløst justerbar. Montagehøjde 30 mm.

Godkendt af DIBt, Berlin til anvendelse i dørløsninger med fasthold.

Farve
 sølv
hvid jf. RAL
 9010
 9016 standard
 Rustfrit ståldesign look
 Poleret messing look

Model
DORMA TS 93 EMF,
EN 2-5

DORMA TS 93G EMF

Styrke EN 2-5
Dørlukker med glideskinne ifølge EN 1154, med CE-mærkning, Contur design, med hjerteformet akselteknik med minimum åbnemodstand. Montering på dør (med vinkelkonsol ved dyb karm) modsat hængselside. Lukkehastighed, sluttryk, hydraulisk styret åbningsdæmpning samt lukkeforsinkelse via ventil, som let

indstilles foran på lukkeren. Montagekonsol med universelt hulmønster. Anvendelig til DIN-L og DIN-R. Glideskinne højdeindstillelig og med integreret elektromekanisk fasthold 24 V jævnstrøm, afprøvet efter EN 1155. Fasthold (80° – 120°) og lukkekraft trinløst justerbar. Montagehøjde 30 mm.

Godkendt af DIBt, Berlin til anvendelse i dørløsninger med fasthold.

Dansk Brand- og sikrings-teknisk Institut (DBI)

Anlæg med integreret røg-detektor godkendes af DBI. Se om anvendelse og godkendelse side 27.

Farve
 sølv
hvid jf. RAL
 9010
 9016 standard
 Rustfrit ståldesign look
 Poleret messing look

Model
DORMA TS 93G EMF,
EN 2-5

DORMA TS 93 EMR

Styrke EN 2-5
Dørlukker med glideskinne ifølge EN 1154, med CE-mærkning, Contur design, med hjerteformet akselteknik med minimum åbnemodstand. Montering på karm på hængselside. Lukkehastighed, sluttryk, hydraulisk styret åbningsdæmpning samt lukkeforsinkelse via ventil, som let indstilles foran på lukkeren. Montagekonsol med universelt hulmønster. Anvendelig til DIN-L og DIN-R.

Glideskinne med integreret røgdetektor med vejledning til drift og vedligehold og med elektromekanisk fasthold 24V jævnstrøm, afprøvet efter EN 1155. Fasthold (80° – 140°) og lukkekraft trinløst justerbar. Kan tilsluttes ekstra DORMA RM-N røgdetektor, ekstern manuel udløsning og potentialfri alarmkontakt. Tilslutningsspænding 230V AC, driftsspænding 24 V DC. Montagehøjde 30 mm.

Godkendt af DIBt, Berlin til anvendelse i dørløsninger med fasthold.

Godkendt af DBI (Dansk Brand- og sikringsteknisk Institut).

valgfrit med integreret alarm modul til akustisk overvågning

Farve

- sølv
- hvid jf. RAL
 - 9010
 - 9016 standard
- Rustfrit stål design look
- Poleret messing look

Model

DORMA TS 93 EMR, EN 2-5

DORMA TS 93G EMR

Styrke EN 2-5
Dørlukker med glideskinne ifølge EN 1154, med CE-mærkning, Contur design, med hjerteformet akselteknik med minimum åbnemodstand. Montering på karm modsat hængselside. Lukkehastighed, sluttryk, hydraulisk styret åbningsdæmpning samt lukkeforsinkelse via ventil, som let indstilles foran på lukkeren. Montagekonsol med universelt hulmønster. Anvendelig til DIN-L og DIN-R.

Glideskinne med integreret røgdetektor med indikator for drift og vedligehold, strømforsyning og med elektromekanisk fasthold, 24V jævnstrøm, afprøvet efter EN 1155. Fasthold (80° – 140°) og lukkekraft trinløst justerbar. Ekstra DORMA RM-N røgdetektor kan tilsluttes, ekstern manuel udløsning og potentialefri alarmkontakt. Tilslutningsspænding 230V AC, driftsspænding 24 V DC. Montagehøjde 30 mm.

Godkendt af DIBt, Berlin til anvendelse i dørløsninger med fasthold.

Godkendt af DBI (Dansk Brand- og sikringsteknisk Institut).

valgfrit med integreret alarm modul til akustisk overvågning

Farve

- sølv
- hvid jf. RAL
 - 9010
 - 9016 standard
- Rustfrit stål design look
- Poleret messing look

Model

DORMA TS 93G EMR, EN 2-5

DORMA RMZ

Røgdetektoranlæg i Contur design med indikator for drift og vedligehold, integreret strømforsyning og optisk røgdetektor. Til aktivering af DORMA fastholdenheder (skinner / magneter). Ekstra DORMA RM-N røgdetektor kan tilsluttes, ekstern manuel udløsning og potentialfri alarmkontakt. Kan omstilles til manuel reset.

Tilslutningsspænding 230V AC, driftsspænding 24 V DC. Montagehøjde 30 mm.

Godkendt af DIBt, Berlin til anvendelse i dørløsninger med fasthold.

Godkendt af DBI (Dansk Brand- og sikringsteknisk Institut).

valgfrit med integreret alarmmodul til akustisk overvågning.

Farve

- sølv
- hvid jf. RAL
 - 9010
 - 9016 standard
- Rustfrit stål design look
- Poleret messing look

Model

DORMA RMZ

DORMA RM-N

Optisk røgdetektor, 24 V DC, til montering på loft. Kan anvendes som 2. og 3. detektor til alle DORMA fastholdelanlæg. Med potentialfri skiftekontakt.

Generel byggeteknisk godkendelse fra det tyske Institut für Bautechnik, Berlin, og fra VdS, KØln, afprøvet efter EN 54, del 7. Godkendt af DBI (Dansk brand- og sikringsteknisk Institut).

Farve

- hvid jf. RAL 9003

Model

DORMA RM-N

DORMA TS 93 GSR

Styrke EN 2-5
 Styrke EN 5-7
Dørlukker med glideskinne ifølge EN 1154, med CE-mærkning, Contur design, med hurtigt aftagende åbnemodstand. Montering på hængselside. Lukkehastighed, sluttryk, hydraulisk styret åbningsdæmpning samt lukkeforsinkelse via ventil, som let

indstilles foran på døren. Montagekonsol med universelt hulmønster. Anvendelig til DIN-L og DIN-R. Glideskinne med integreret mekanisk dørvælgersystem, der fungerer uafhængigt af hydraulikken og gennemgående inddækning, montagehøjde 30 mm. Anvendelig til DIN-L og DIN-R.

Godkendt af DIBt, Berlin til anvendelse i dørløsninger til røg- og brandsikring. Afprøvet efter EN 1158

Farve

- sølv
- hvid jf. RAL 9016 standard
- Rustfrit ståldesign look

Model

DORMA TS 93 GSR

DORMA TS 93 GSR-EMF

Styrke EN 2-5
Dørlukker med glideskinne ifølge EN 1154, med CE-mærkning, Contur design, med hjerteformet akselteknik med minimum åbnemodstand. Montering på hængselside. Lukkehastighed, sluttryk, hydraulisk styret åbningsdæmpning samt lukkeforsinkelse via ventil, som let indstilles foran på lukkeren. Montagekonsol med universelt hulmønster. Anvendelig til DIN-L og DIN-R. Glideskinne med integreret mekanisk dørvælgersystem, afprøvet efter EN 1158.

Elektromekanisk fasthold, 24V DC, afprøvet efter EN 1155. Fasthold (80° – 130°) og lukkekraft trinløst justerbar. Dørvælgersystemet fungerer uafhængigt af hydraulikken og er med overbelastnings sikring og gennemgående inddækning. Byggehøjde 30 mm. Anvendelig til DIN-L og DIN-R. Godkendt af DIBt, Berlin til anvendelse i dørløsninger med fasthold.

Udførelse

- TS 93 GSR-EMF 1 med elektromekanisk fastholdelse i stående fløj.
- TS 93 GSR-EMF 2 med elektromekanisk fastholdelse i gående og stående fløj.
- TS 93 GSR-EMF 1G med elektromekanisk fastholdelse i gående fløj.

Farve

- sølv
- hvid jf. RAL 9016 standard
- Rustfrit ståldesign look

Model

DORMA TS 93 GSR-EMF1
DORMA TS 93 GSR-EMF 2
DORMA TS 93 GSR-EMF 1G

DORMA TS 93 GSR-EMR

Styrke EN 2-5
Dørlukker med glideskinne ifølge EN 1154, med CE-mærkning, Contur design, med hjerteformet akselteknik med minimum åbnemodstand. Montering på hængselside. Lukkehastighed, sluttryk, hydraulisk styret åbningsdæmpning samt lukkeforsinkelse via ventil, som let indstilles foran på lukkeren. Montagekonsol med universelt hulmønster. Anvendelig til DIN-L og DIN-R. Røgdetektoranlæg med indikator for drift og vedligehold præcist integreret i dørlukkesystemets kappe. Ekstra DORMA RM-N røgdetektor kan tilsluttes, eksternt manuel udløsning og potentialfri alarmkontakt.

Tilslutningsspænding 230V AC, driftsspænding 24V DC. Glideskinne med integreret mekanisk dørvælgersystem, afprøvet efter EN 1158. Elektromekanisk fasthold, 24V DC, afprøvet efter EN 1155. Fasthold (80° – 130°) og lukkekraft trinløst justerbar. Dørvælgersystemet fungerer uafhængigt af hydraulikken og er med overbelastningssikring og gennemgående inddækning. Montagehøjde 30 mm. Anvendelig til DIN-L og DIN-R. Godkendt af DIBt, Berlin til anvendelse i dørløsninger med fasthold.

Udførelse

- TS 93 GSR-EMR 1 med elektromekanisk fastholdelse i stående fløj.
- TS 93 GSR-EMR 2 med elektromekanisk fastholdelse i gående og stående fløj.
- TS 93 GSR-EMR 1G med elektromekanisk fastholdelse i gående fløj.

Farve

- sølv
- hvid jf. RAL 9016 standard
- Rustfrit ståldesign look

Model

DORMA TS 93 GSR-EMR1
DORMA TS 93 GSR-EMR 2
DORMA TS 93 GSR-EMR 1G

DORMA TS 93 GSR/BG

Styrke EN 2-5
Dørlukker med glideskinne ifølge EN 1154, med CE-mærkning, Contur design, med hjerteformet akselteknik med minimum åbnemodstand. Montering på karm modsat hængselside. Lukkehastighed, sluttryk, hydraulisk styret åbningsdæmpning samt lukkeforsin-

kelse via ventil, som let indstilles foran på døren. Montagekonsol med universelt hulmønster. Anvendelig til DIN-L og DIN-R. Glideskinne med integreret, mekanisk dørvælger, med gennemgående inddækning. Byggehøjde 30 mm. Anvendelig til DIN-L og DIN-R.

Godkendt af DIBt, Berlin til anvendelse i dørløsninger til røg- og brandsikring. Afprøvet efter EN 1158

Farve

- sølv
- hvid jf. RAL 9016 standard
- Rustfrit ståldesign look

Model

DORMA TS 93 GSR/BG

DORMA TS 93 GSR-EMF 2/BG

Styrke EN 2-5
Dørlukker med glideskinne ifølge EN 1154, med CE-mærkning, Contur design, med hjerteformet akselteknik med minimum åbnemodstand. Montering på karm modsat hængselside. Lukkehastighed, sluttryk, hydraulisk styret åbningsdæmpning samt lukkeforsinkelse via ventil, som let indstilles foran på lukkeren. Montagekonsol med universelt hulmønster. Anvendelig til DIN-L og DIN-R.

Glideskinne med integreret, mekanisk dørvælger, afprøvet efter EN 1158. Elektromekanisk fastholdelse i gående og stående fløj, 24V jævnstrøm, afprøvet efter EN 1155. Fastholdelse (80° – 120°) og lukkekraft trinløst justerbar. Dørvælgersystem med gennemgående inddækning og overbelastningssikring. Byggehøjde 30 mm. Anvendelig til DIN-L og DIN-R.

Godkendt af DIBt, Berlin til anvendelse i dørløsninger med fasthold.

Farve

- sølv
- hvid jf. RAL 9016 standard
- Rustfrit ståldesign look

Model

DORMA TS 93 GSR-EMF 2/BG

DORMA TS 93 GSR-EMR 2/BG

Styrke EN 2-5
Dørlukker med glideskinne ifølge EN 1154, med CE-mærkning, Contur design, med hjerteformet akselteknik med minimum åbnemodstand. Montering på karm modsat hængselside. Lukkehastighed, sluttryk, hydraulisk styret åbningsdæmpning samt lukkeforsinkelse via ventil, som let indstilles foran på lukkeren. Montagekonsol med universelt hulmønster. Anvendelig til DIN-L og DIN-R. Røgdetektoranlæg med vejledning til drift og vedligehold præcist integreret i dørlukkesystemets kappe. Kan tilsluttes ekstra DORMA RM-N røgdetektor, ekstern manuel udløsning og potentialefri alarmkontakt.

Tilslutningsspænding 230V AC, driftsspænding 24V DC. Glideskinne med integreret, mekanisk dørvælgersystem, afprøvet efter EN 1158 med gennemgående inddækning og overbelastningssikring. Elektromekanisk fastholdelse i gående og stående fløj, 24V jævnstrøm, afprøvet efter EN 1155. Fastholdelse (80° – 120°) og lukkekraft trinløst justerbar. Montagehøjde 30 mm. Anvendelig til DIN-L og DIN-R. Godkendt af DIBt, Berlin til anvendelse i dørløsninger med fasthold.

Udførelse

- TS 93 GSR-EMR 2/BG med elektromekanisk fastholdelse i gående og stående fløj.

Farve

- sølv
- hvid jf. RAL 9016 standard
- Rustfrit ståldesign look

Model

DORMA TS 93 GSR-EMR 2/BG



dormakabaDanmark A/S
Roholmsvej 10 A
2620 Albertslund
T +45 44 54 30 00
www.dormakaba.dk