

MC 250

Magnetkontakt i litet format, för infällnad



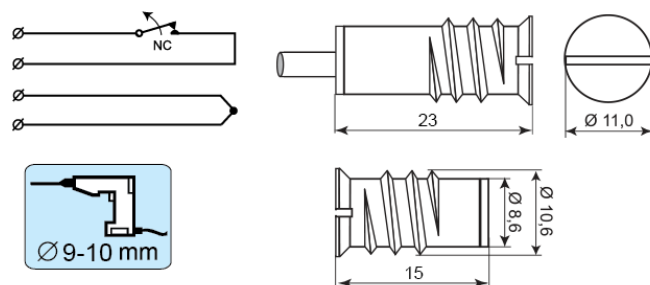
Produktdetaljer:

Monteringssätt	Infälld
Kontaktfunktion	NC
Godkännanden	EN 50131-2-6 Grade 2, Class IIIA, VdS G 193514 Class B, INCERT B-582-1003, SBSC 9-199, Class 1/2, FG
Kontaktdata	48 VDC / 500 mA / 5 VA
Borrdiameter mm	9-10
Magnettyp	Neodymium (NdFeB)
Montering på stål	Endast med tillbehör
Sluter (trä) mm	19
Sluter (stål) mm	X
Sabotageskydd	Ja
Anslutning	Kabel
Kapsling	Metall
Arbetstemperatur	-40°C - +70°C
Kapslingsklass	IP 67
Mått kontakt del (L x Ø) mm	23 x 11
Mått magnet del (L x Ø) mm	15 x 11
Grade	2



MC 250 är en universell magnetkontakt i litet format med NC funktion som kan användas både i larm och passersystem för bevakning av t.ex. dörrar, grindar och fönster mot obehörig öppning.


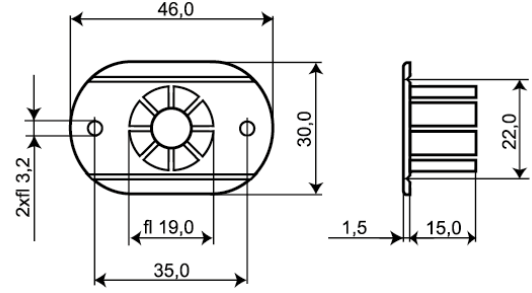
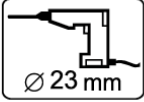

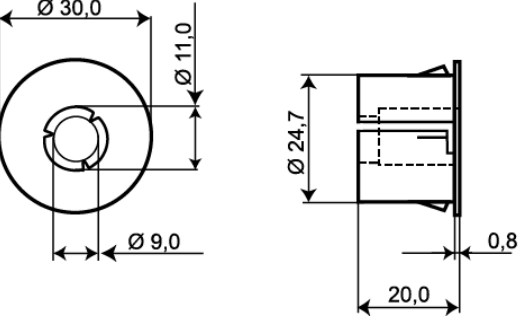
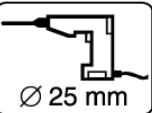

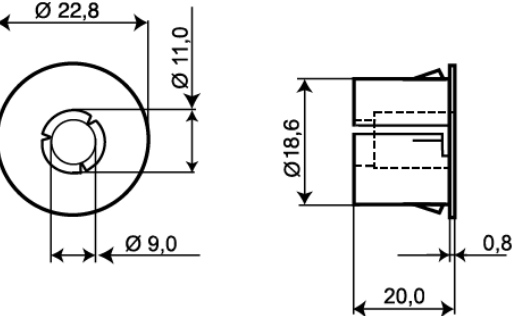
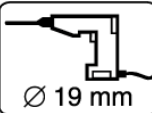
Både kontakt- och magnetdelen är i metall och utformade som en skruv med gängor vilket möjliggör enkel montering i trä eller plast. Med vårt omfattande utbud av installationstillbehör går det enkelt att montera kontakten i olika typer av dörrar och fönster.



BESTÄLLINGSINFORMATION

Typ	E-nr	Beskrivning
MC 250	6332720	Recessed magnetic contact, NC, 2 m cable
MC 250-6	6332721	Recessed magnetic contact, NC, 6 m cable
MC 250-10	6332722	Recessed magnetic contact, NC, 10 m cable
MC 250-P1K	6332726	Magnetkontakt för infällnad, NC, 1K parallellmotstånd, 2 m kabel
MC 250-P2,2K	6332727	Magnetkontakt för infällnad, NC, 2,2K parallellmotstånd, 2 m kabel

Relaterade produkter och tillbehör:

	<p>MC 200-S11</p> <p>Plastadapter för MC 240, 246, 247, 250, 255, 270, 272, 275</p>		 <p>Ø 23 mm</p>
	<p>MC 200-S21</p> <p>Plastadapter för MC 240, 246, 247, 250, 255, 270, 272, 275</p>		 <p>Ø 25 mm</p>
	<p>MC 200-S31</p> <p>Plastadapter för MC 240, 246, 247, 250, 255, 270, 272, 275</p>		 <p>Ø 19 mm</p>